



10341





LEGO.com/sustainable-packaging



FR
**DONNEZ
OU
RECYCLEZ**



ASSOCIATION

OU



MAGASIN

OU



DÉCHÈTERIE

Adresses sur quefairedemesdechets.fr



BUILDER



Apple and the Apple logo are trademarks of Apple Inc., registered in the U.S. and other countries and regions. App Store is a service mark of Apple Inc. Google Play and the Google Play logo are trademarks of Google LLC. Tencent and the Tencent logo are trademarks of Tencent Inc.

LEGO.com/devicecheck



LEGO® Builder



UN ACCORD PARFAIT DANS L'ESPACE

▼ Au sein du groupe LEGO®, notre principale mission est d'inspirer les constructeurs de demain. Et pourquoi nous contenter du ciel si nous pouvons repousser nos limites dans l'espace ? Depuis plus de 50 ans, la NASA inspire de nouvelles générations d'explorateurs créatifs, courageux et avant-gardistes. La première mission Artemis s'étant achevée avec succès (en 2022), d'autres vont suivre dans les prochaines années et la NASA va retourner sur la Lune afin d'établir une présence humaine à long terme et de réaliser des explorations scientifiques sur et en orbite autour de la Lune. Pour commencer ce voyage de découvertes, la NASA, en collaboration avec des agences spatiales internationales et des experts du domaine, est à l'origine du Space Launch System (SLS) et de la capsule spatiale Orion. Il s'agit de sa fusée la plus puissante et de sa capsule la plus performante à ce jour. Inspiré de la fusée Artemis Block 1 de la NASA avec la capsule spatiale Orion, ce modèle reproduit des détails authentiques pour vous placer virtuellement dans le siège avant afin d'imaginer et de vivre autant de lancements de fusées imaginaires et de missions spatiales passionnantes que vous le souhaitez. Préparez-vous à vous frayer un chemin vers la Lune et au-delà.



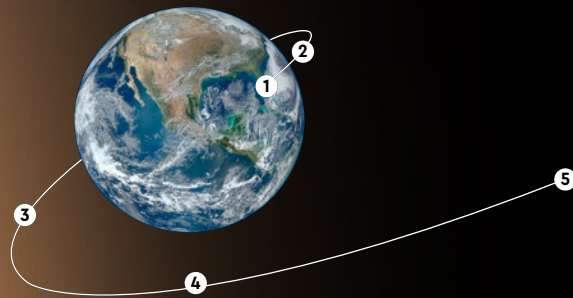
UNE PAGE DE L'HISTOIRE

Dans le cadre des missions Artemis, la NASA va faire alunir la première femme et la première personne de couleur.

Généralant une poussée de 4 millions de kilogrammes, le SLS de la NASA est la fusée la plus puissante construite à ce jour.

La capsule spatiale Orion a parcouru 69 000 kilomètres au-delà de la Lune au cours de la mission Artemis I, une distance record pour une capsule spatiale construite pour les humains.

LE VOYAGE D'ARTEMIS I



1 DÉCOLLAGE

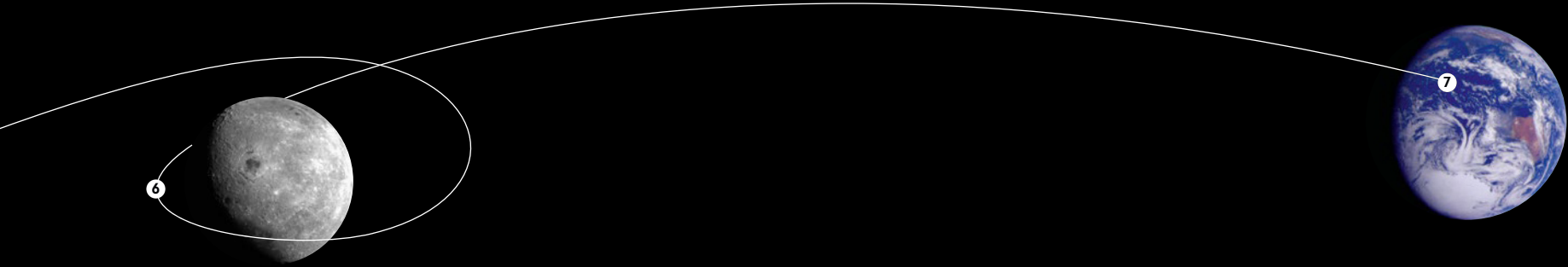
Pour surmonter la force de gravité de la Terre, le SLS de la NASA a généré une poussée de près de 4 millions de kg.

2 MODULE CENTRAL ET PROPULSEURS

Le module central et les propulseurs se sont rompus après l'utilisation de leur carburant.

3 ORBITE TERRESTRE BASSE (OTB)

La partie supérieure de la fusée, qui comprend le module intermédiaire de propulsion cryogénique et la capsule Orion, a atteint une vitesse de plus de 28 000 km/h, ce qui lui a permis d'entrer en orbite autour de la Terre selon une trajectoire circulaire. Orion quitte l'orbite terrestre basse sans avoir effectué d'orbite complète autour de la Terre !



4 INJECTION TRANS-LUNAIRE (ITL)

Le module intermédiaire de propulsion cryogénique a permis au véhicule spatial d'atteindre une vitesse suffisante pour vaincre l'attraction gravitationnelle de la Terre, propulser la capsule spatiale Orion hors de l'orbite terrestre basse et la rapprocher suffisamment pour être capturé par la gravité de la Lune.

5 VERS LA LUNE

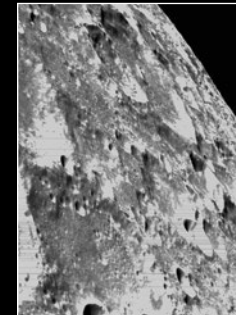
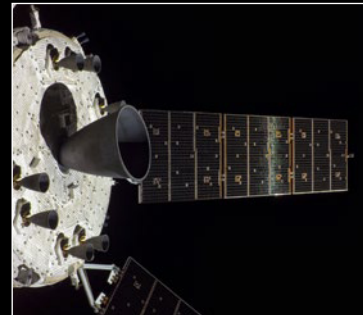
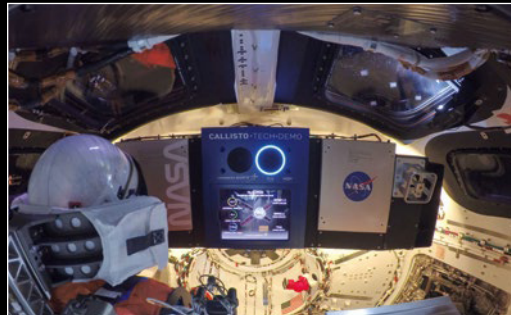
Le module intermédiaire de propulsion cryogénique s'est séparé d'Orion. Orion s'est dirigée vers la Lune pour sa mission de trois semaines, tandis que les CubeSats qui ont été déployés depuis l'OSA/ICPS ont poursuivi sur une trajectoire similaire afin d'étudier la Lune et l'espace lointain.

6 TESTS DES SYSTÈMES ET DE L'ENVIRONNEMENT

Orion a allumé les moteurs de manœuvre de son module de service pour faire tourner la capsule spatiale autour de la face éloignée de la Lune. La NASA a testé des systèmes critiques dans l'environnement de l'espace lointain.

7 RETOUR SUR TERRE

Lors du retour d'Orion sur Terre, le bouclier thermique supporte des températures qui peuvent atteindre 2 760 °C, soit la moitié de la chaleur à la surface du Soleil !) et il est récupéré dans l'océan Pacifique au large des côtes de la Californie.





NASA

ESA



ARTÉMIS I À V

► Pour rendre hommage aux missions Apollo (1961-1972), le nom des missions Artemis de la NASA s'inspire également de la mythologie grecque, qui vénérait Artémis, déesse de la Lune et sœur jumelle d'Apollon. Son premier essai en vol ayant été un succès, quatre autres missions Artemis ont été confirmées pour les années à venir. L'objectif de chaque mission est de tester et d'optimiser les performances du SLS et d'Orion, les vitesses des engins spatiaux lorsqu'ils rentrent après avoir quitté la Lune, les opérations dans l'espace lointain et le déploiement des charges utiles. En fin de compte, l'objectif est de développer le potentiel des missions habitées vers Mars – et au-delà.

I

PREMIÈRE MISSION
(VOL D'ESSAI SANS ÉQUIPAGE)

II

PREMIER VOL D'ESSAI
AVEC ÉQUIPAGE

III

ATTERRISSAGE
AVEC ÉQUIPAGE
ET EXPÉDITION
EN SURFACE

IV

PREMIÈRE MISSION
D'ASSEMBLAGE
DE LA STATION
SPATIALE LUNAIRE

V

EXPLORATION MOBILE
EN SURFACE AVEC
ÉQUIPAGE ET EXPANSION
DE LA PASSERELLE

LES MOTS DU DESIGNER LEGO®



« Chaque set LEGO® qui reproduit la réalité a une histoire. Avec le SLS de la NASA, nous ne pouvons même pas imaginer son rôle dans l'exploration spatiale future ! Un peu d'astronautique LEGO a été nécessaire lors de la conception de ce modèle, car nous voulions que la fusée possède différents modules fonctionnels. La tour de lancement a nécessité une méthode de construction spéciale, utilisant des bâtons et des connecteurs LEGO Technic pour réaliser et empiler les sections en treillis. Tout comme dans la vraie vie, le système de sécurité du véhicule fixe la fusée à la tour de lancement, et les ombilicaux de service rétractables peuvent être désengagés avant le lancement grâce à une petite roue rotative. Certains détails, tels que les escaliers et les portes, permettent de déterminer l'échelle du modèle. La fusée elle-même peut être retirée de la plate-forme. Les deux propulseurs peuvent être détachés et le retrait d'un panneau permet de dégager le module supérieur de la fusée. Lorsqu'il est ouvert, il révèle la capsule spatiale Orion, qui est équipée de panneaux solaires déployables. La fusée peut également être scindée en plus petits morceaux, tout comme une vraie fusée de lancement, et la capsule spatiale Orion peut être exposée à l'extérieur du modèle. »

- Hans Burkhard Schlömer, créateur de modèles LEGO®

CHAQUE ÉLÉMENT MAJEUR DU SLS DE LA NASA SERT UN OBJECTIF UNIQUE

CAPSULE SPATIALE ORION

La capsule spatiale Orion est composée de trois éléments principaux : le système d'interruption du lancement, le module d'équipage et le module de service.

MODULE PRINCIPAL

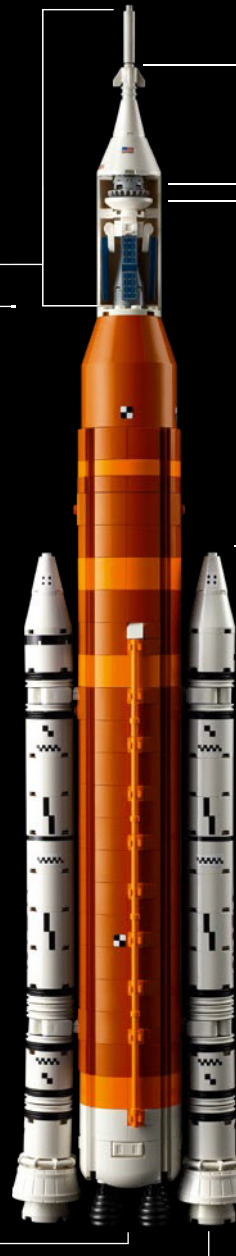
Le module principal du SLS est le plus haut module de fusée jamais construit par la NASA. D'une hauteur d'environ 64,6 m et d'un diamètre de 8,4 m, son poids total lorsqu'elle est entièrement chargée de carburant, à l'exclusion des moteurs, est de 1 088 tonnes métriques !

SECTION DU MOTEUR

La section du moteur abrite les quatre moteurs principaux RS-25, la structure de poussée, les conduits qui transportent les propergols, l'avionique et les systèmes de contrôle du vecteur de poussée.

BUSE

La jupe arrière contient le système de contrôle vectoriel de poussée (TVC) qui dirige la buse d'échappement du propulseur en fonction des commandes de l'avionique du propulseur.



SYSTÈME D'INTERRUPTION D'URGENCE DU LANCEMENT (LAS)

En cas d'urgence pendant le lancement, trois moteurs de fusée solides fonctionnent conjointement de manière à propulser la capsule spatiale Orion et son équipage loin de la fusée en vue d'un amerrissage en toute sécurité dans l'océan.

MODULE D'ÉQUIPAGE

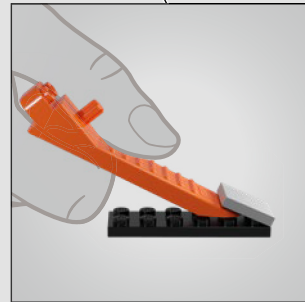
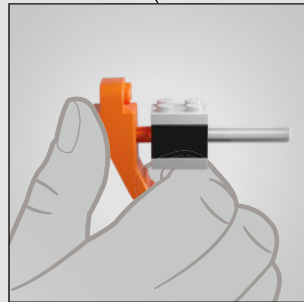
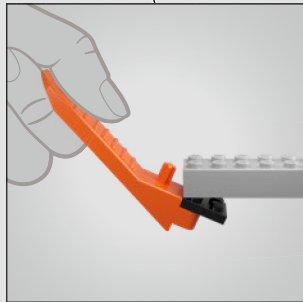
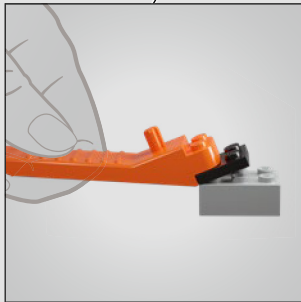
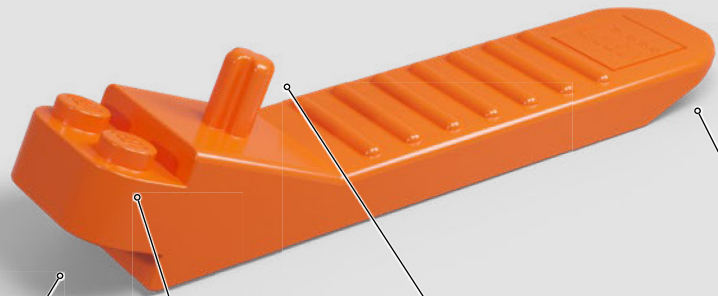
Le module d'équipage Orion servira d'habitat à l'équipage pendant son voyage vers la Lune et fournira aux astronautes de la nourriture, de l'eau, de l'oxygène et une protection contre les dangers, tels que les radiations spatiales.

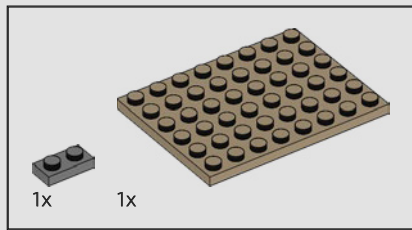
MODULE DE SERVICE

Le module de service d'Orion est la centrale électrique de la capsule spatiale. Il lui fournit l'électricité, la propulsion, le contrôle thermique, ainsi que l'air et l'eau dont les astronautes ont besoin dans l'espace.

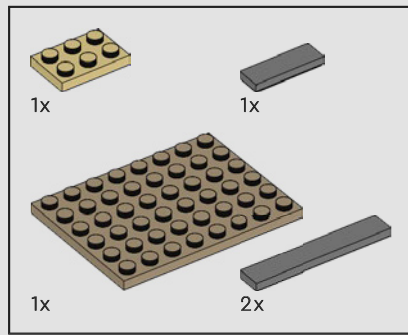
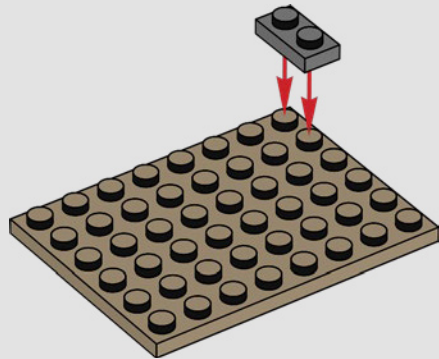
PROPULSEURS DE FUSÉE SOLIDES

Dans la vraie vie, les propulseurs de fusée solides du SLS sont les premiers éléments installés sur le lanceur mobile. Lorsqu'il est chargé en propergols, chaque propulseur pèse 726 tonnes métriques !

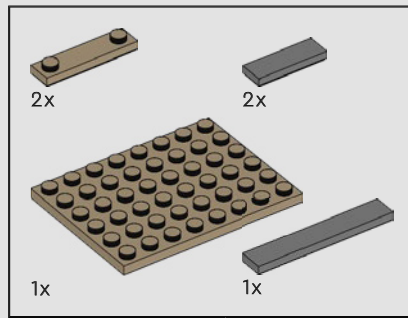
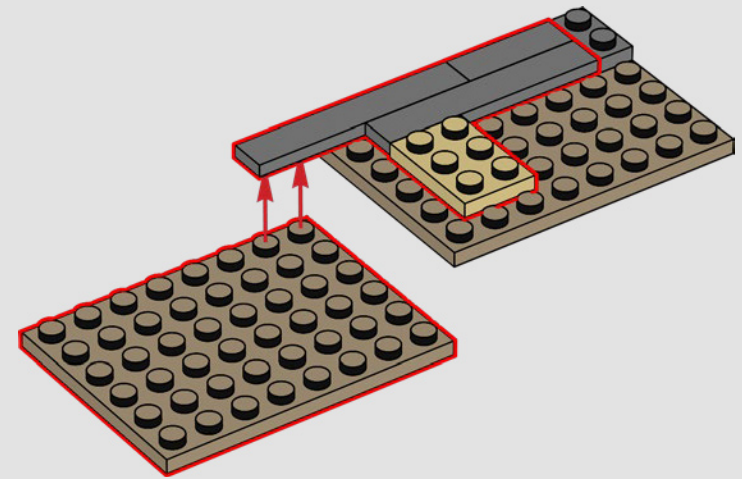




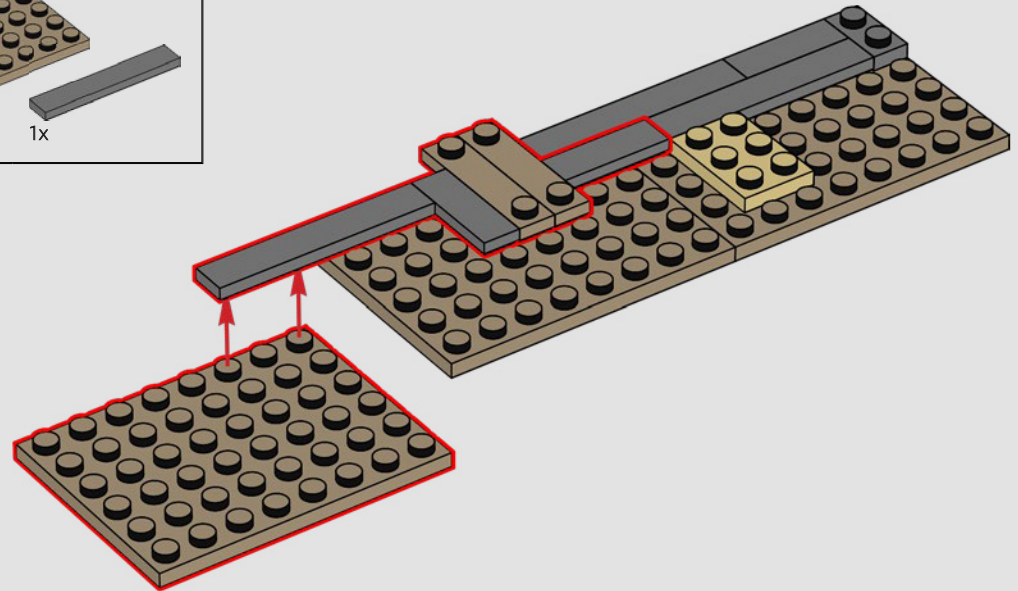
1

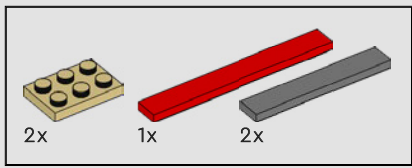


2

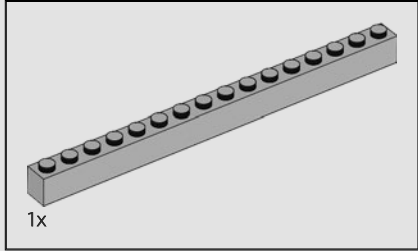
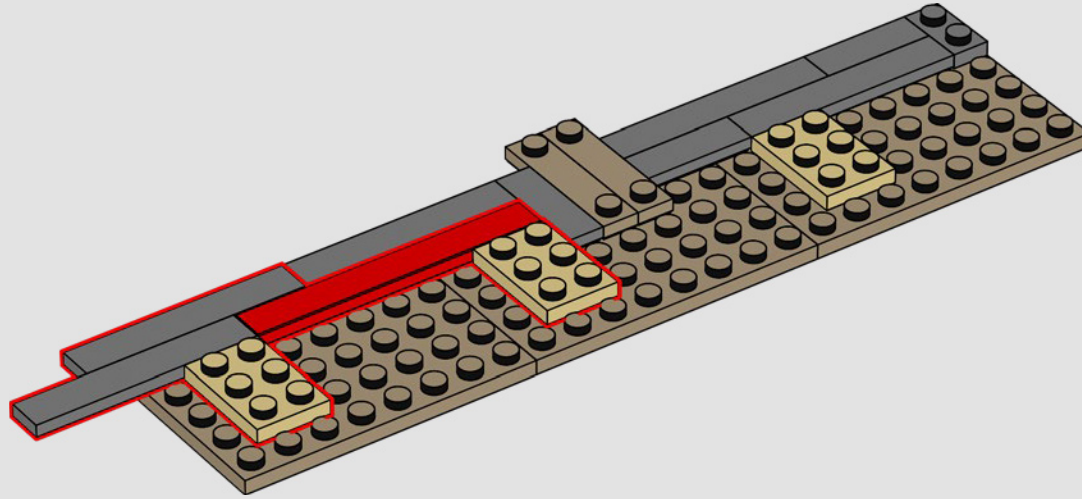


3

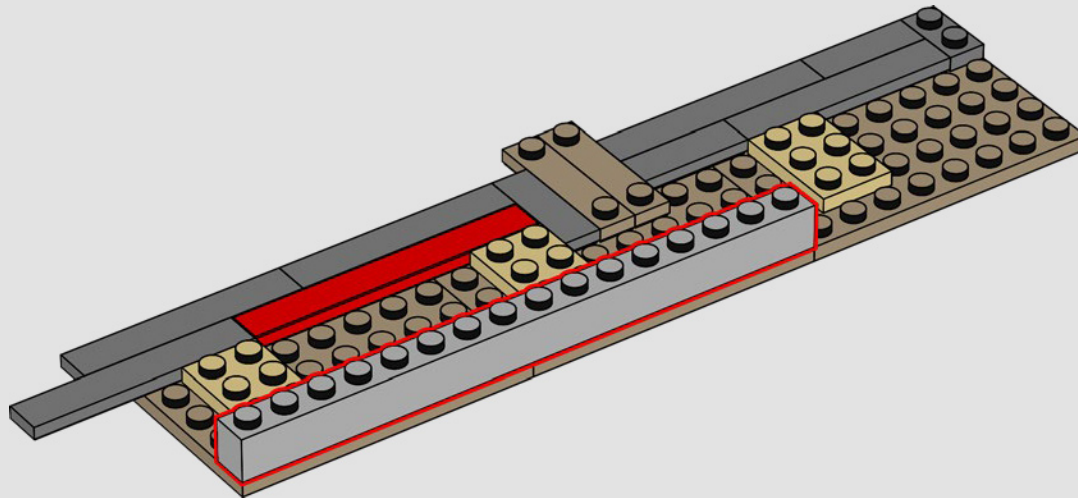


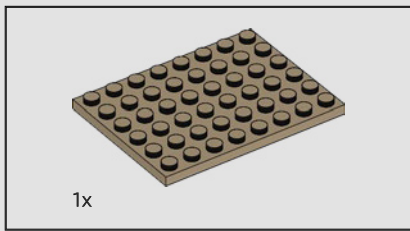


4

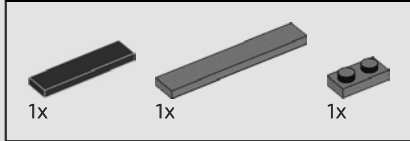
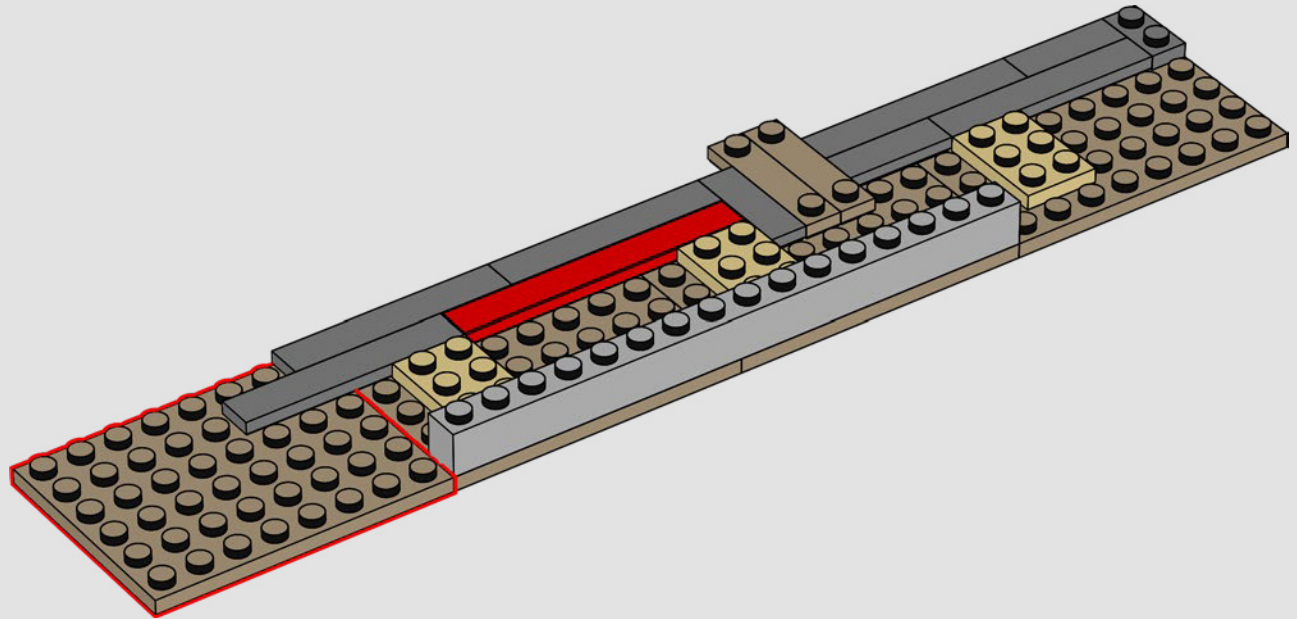


5

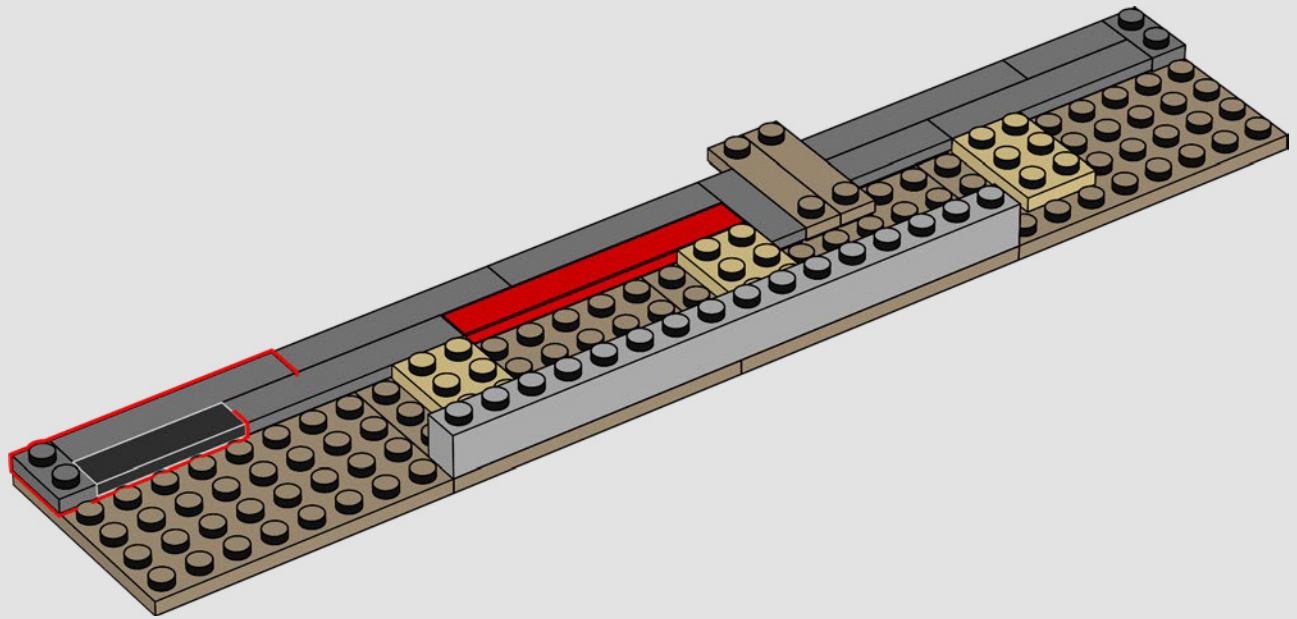


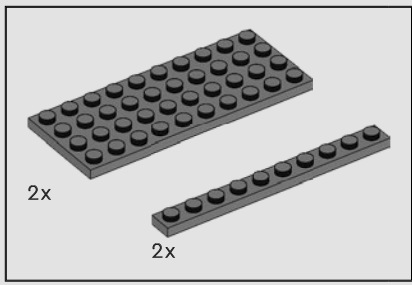


6

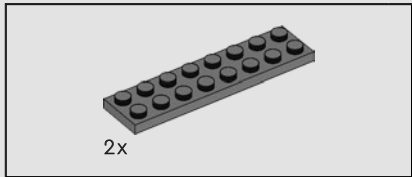
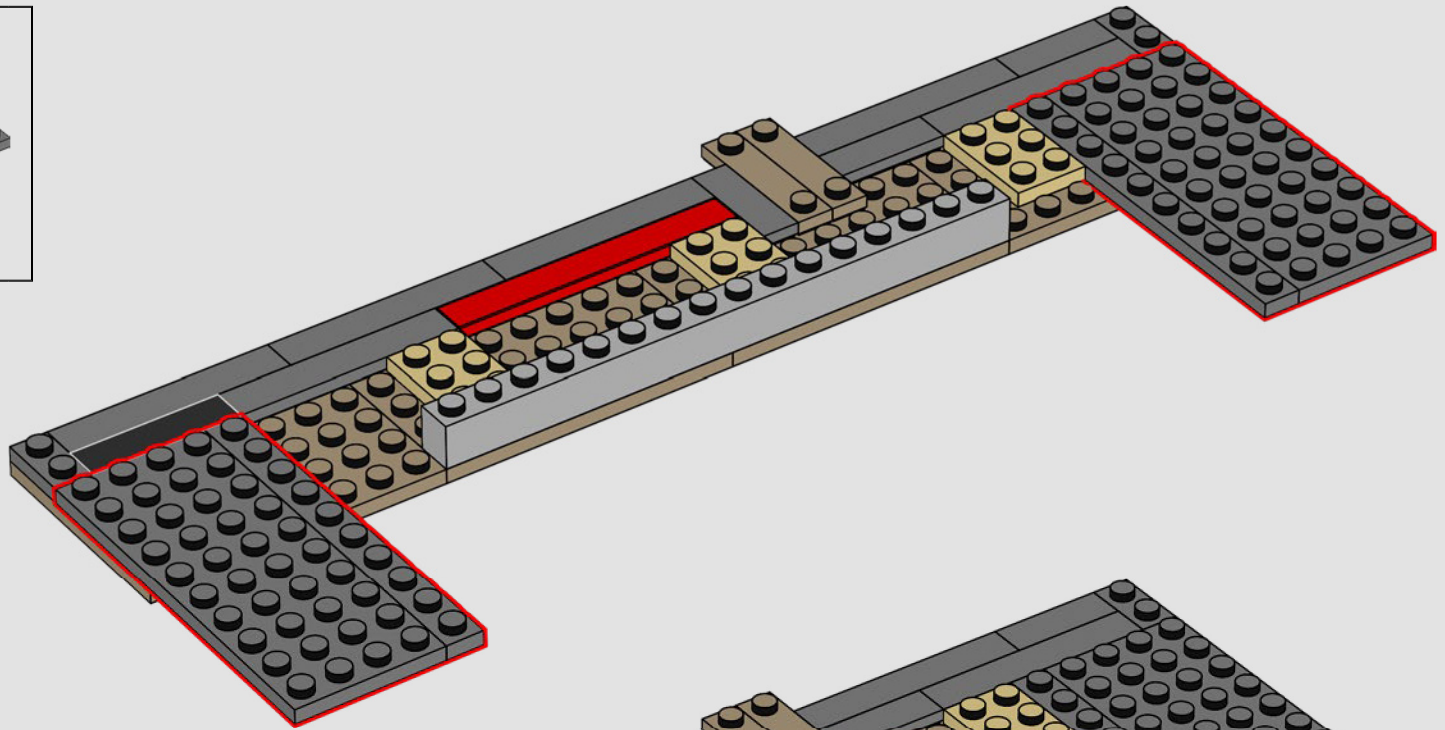


7

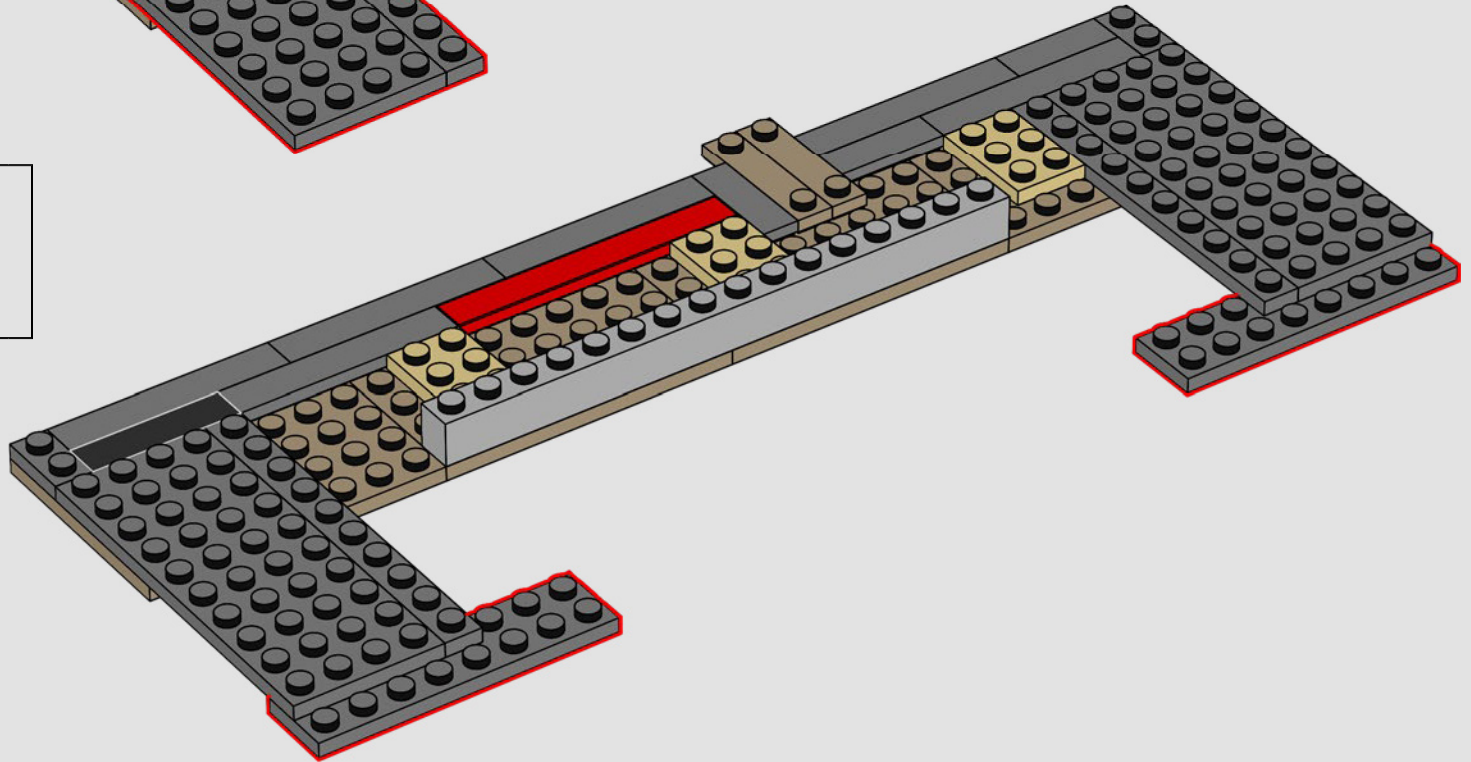


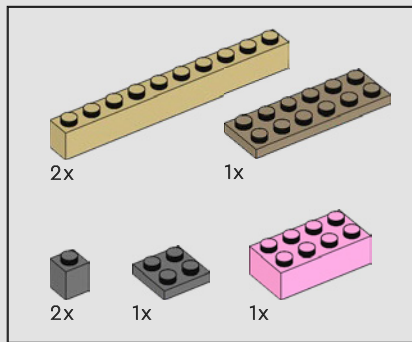


8

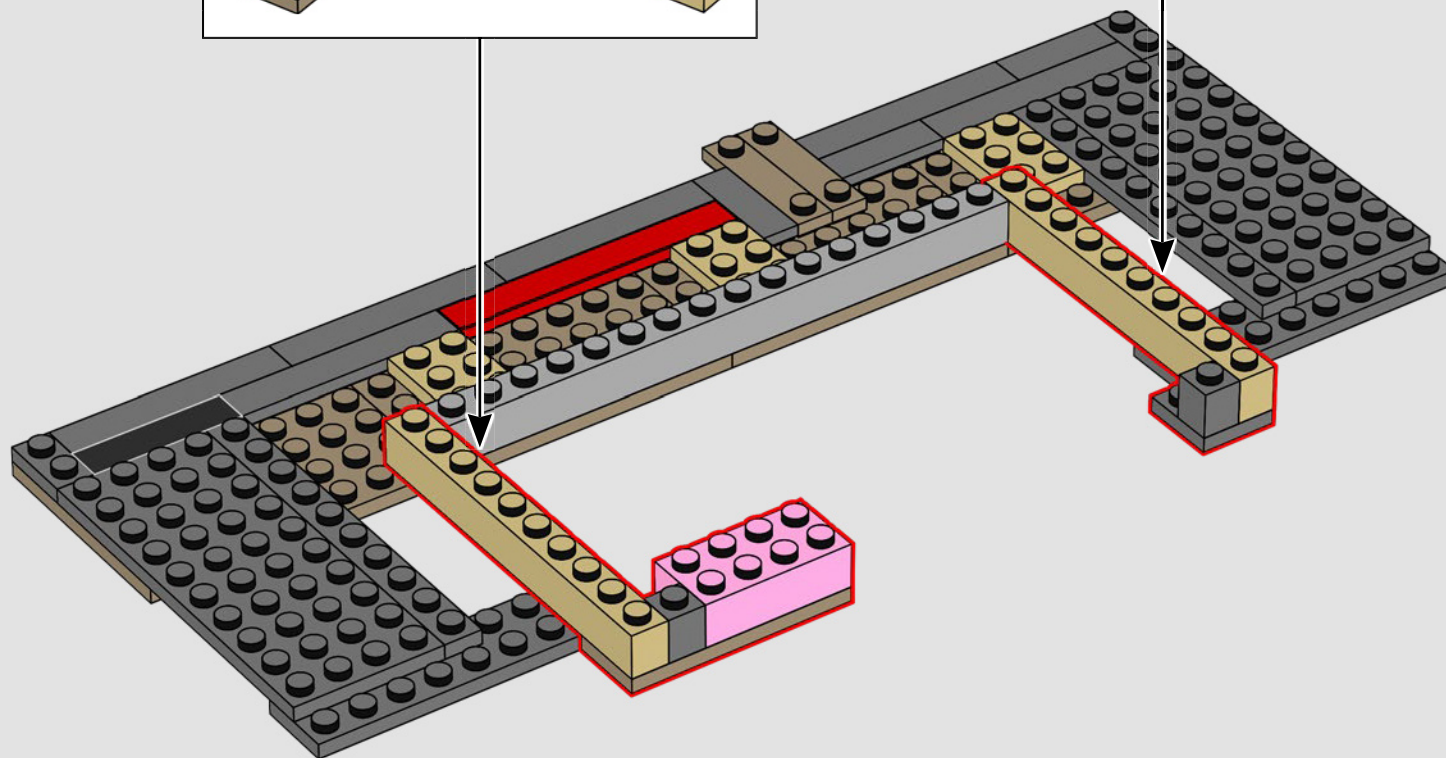
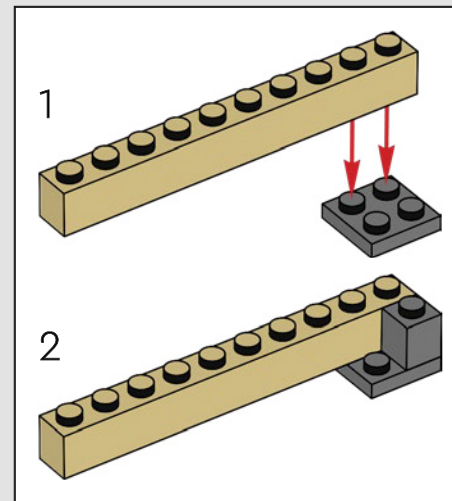
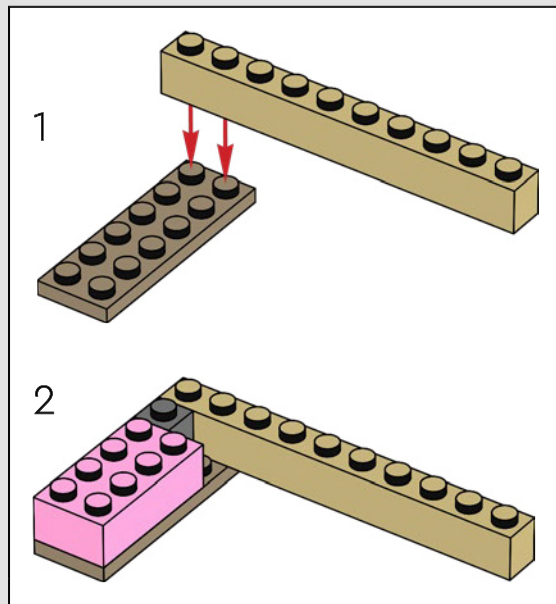


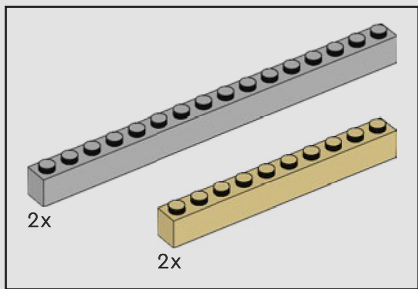
9



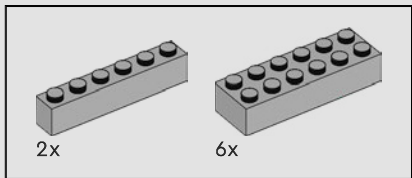
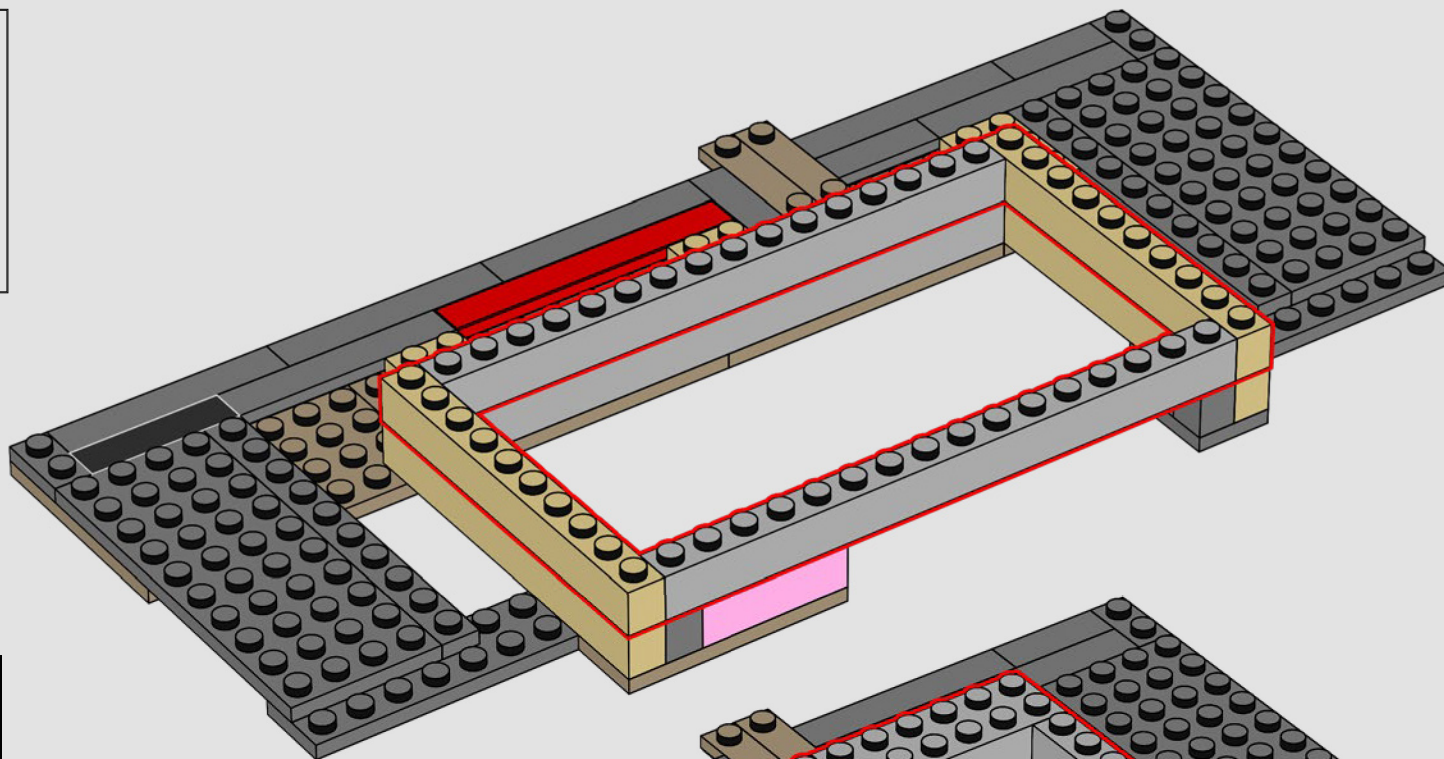


10

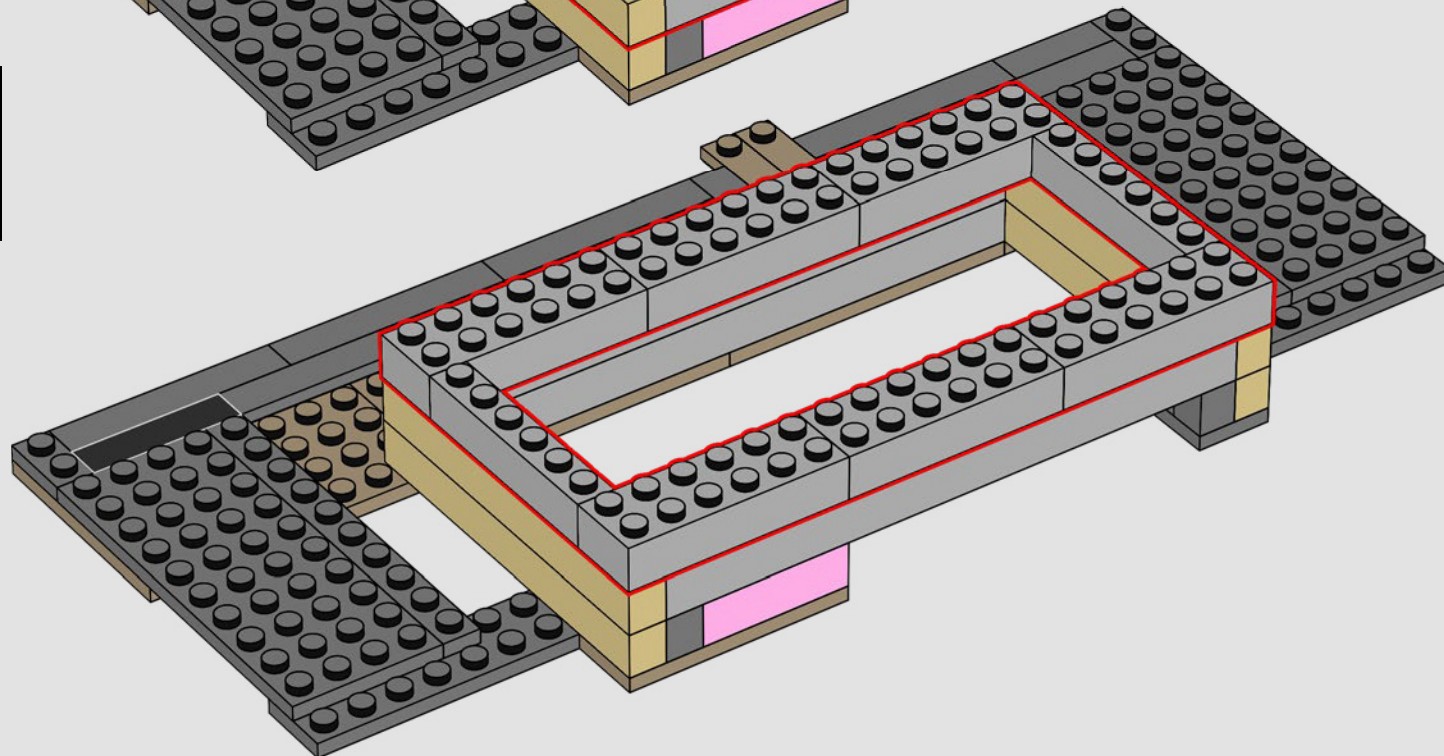


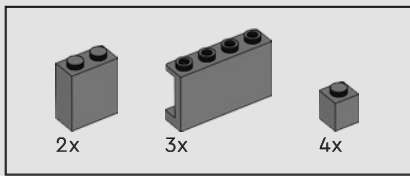


11

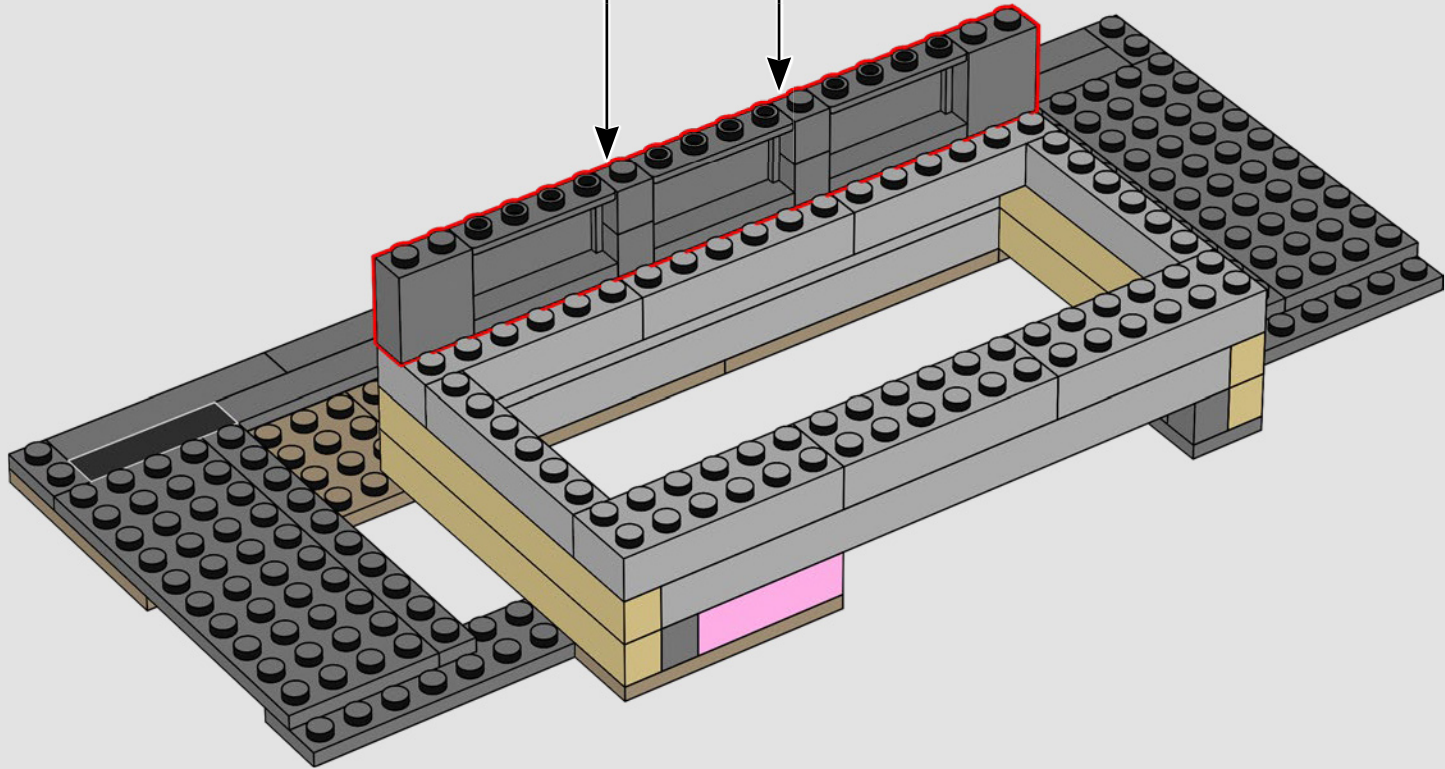
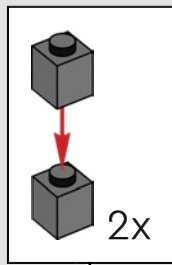


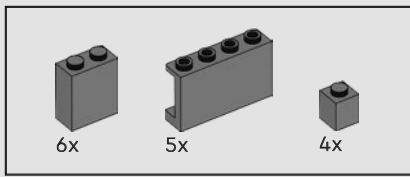
12



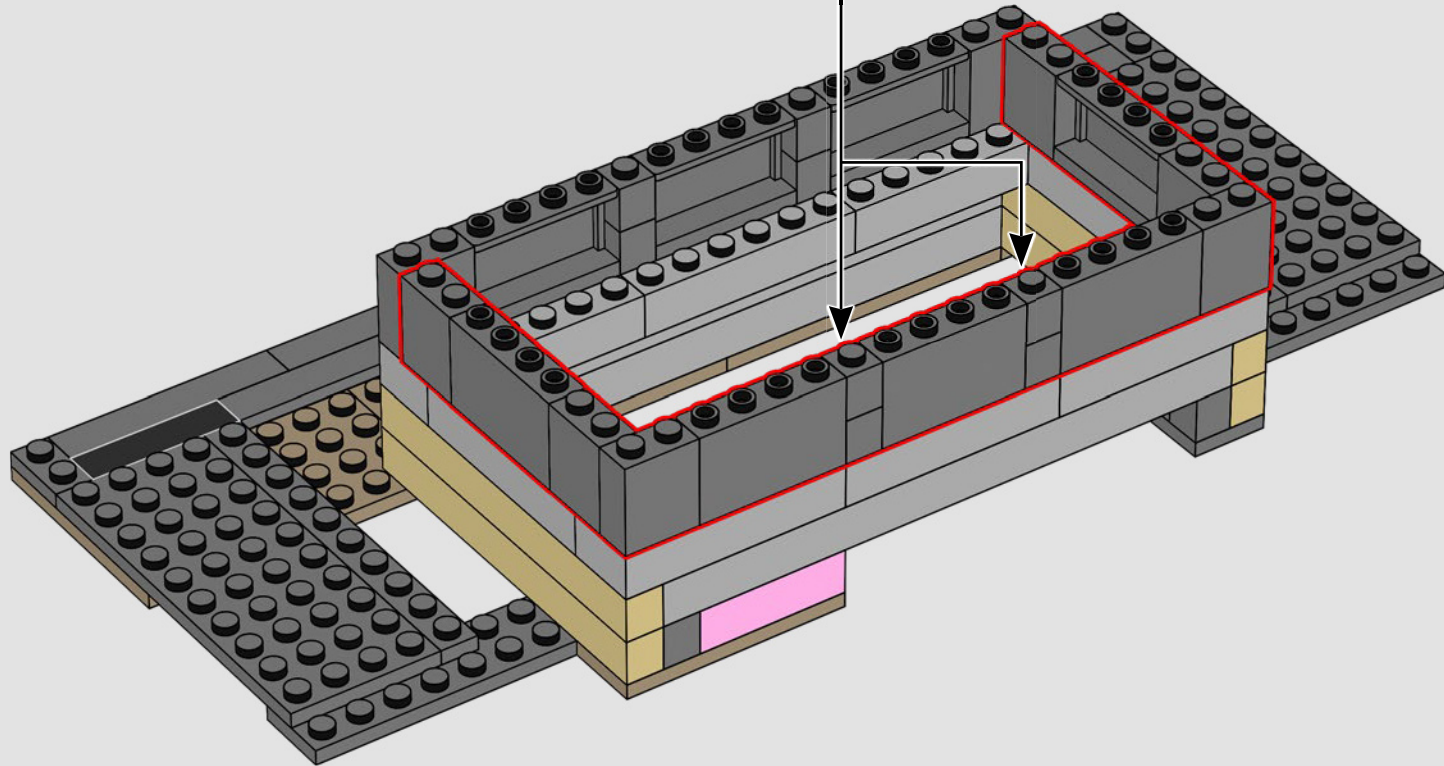
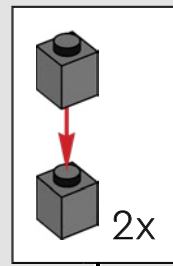


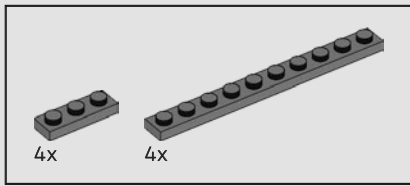
13



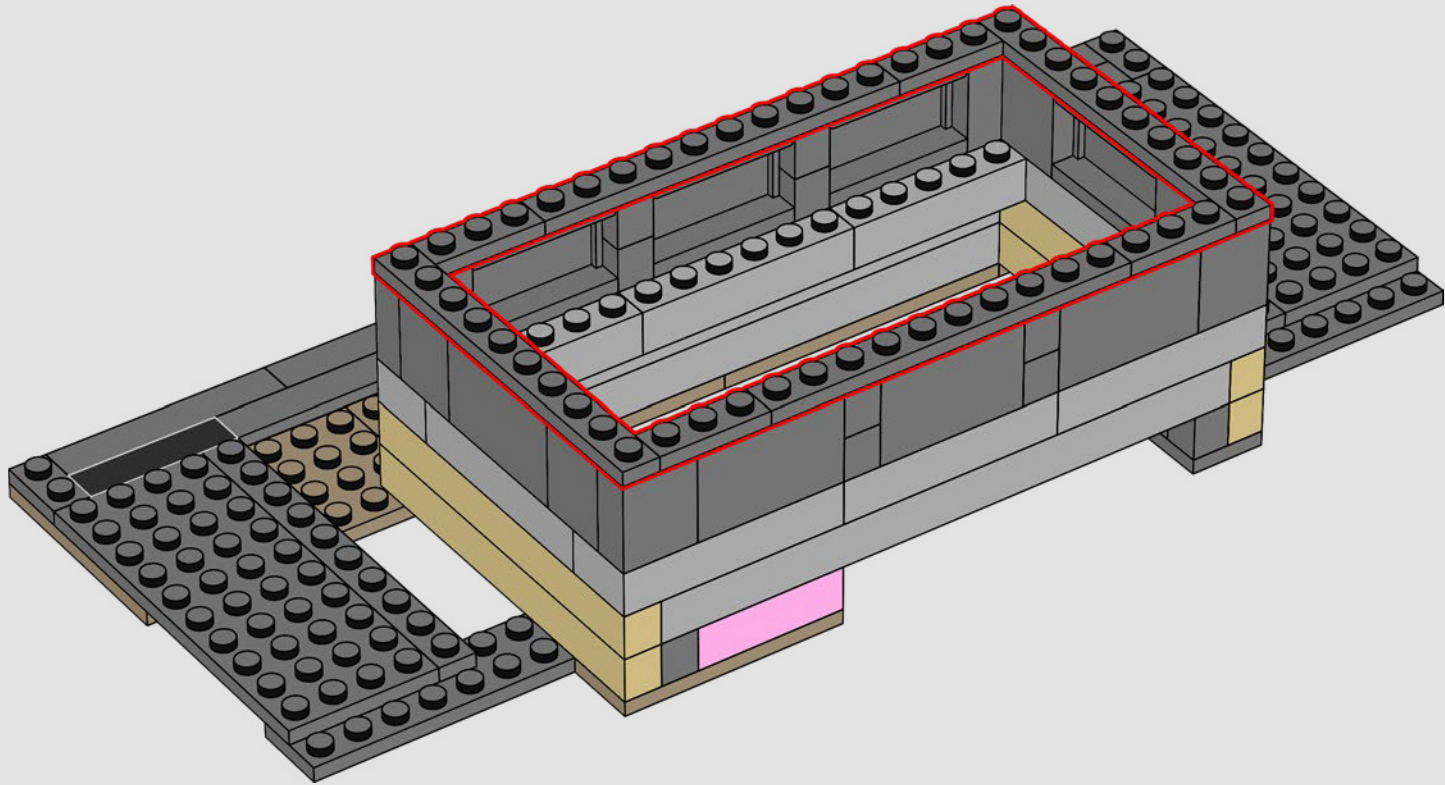


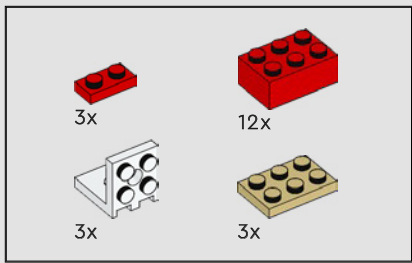
14



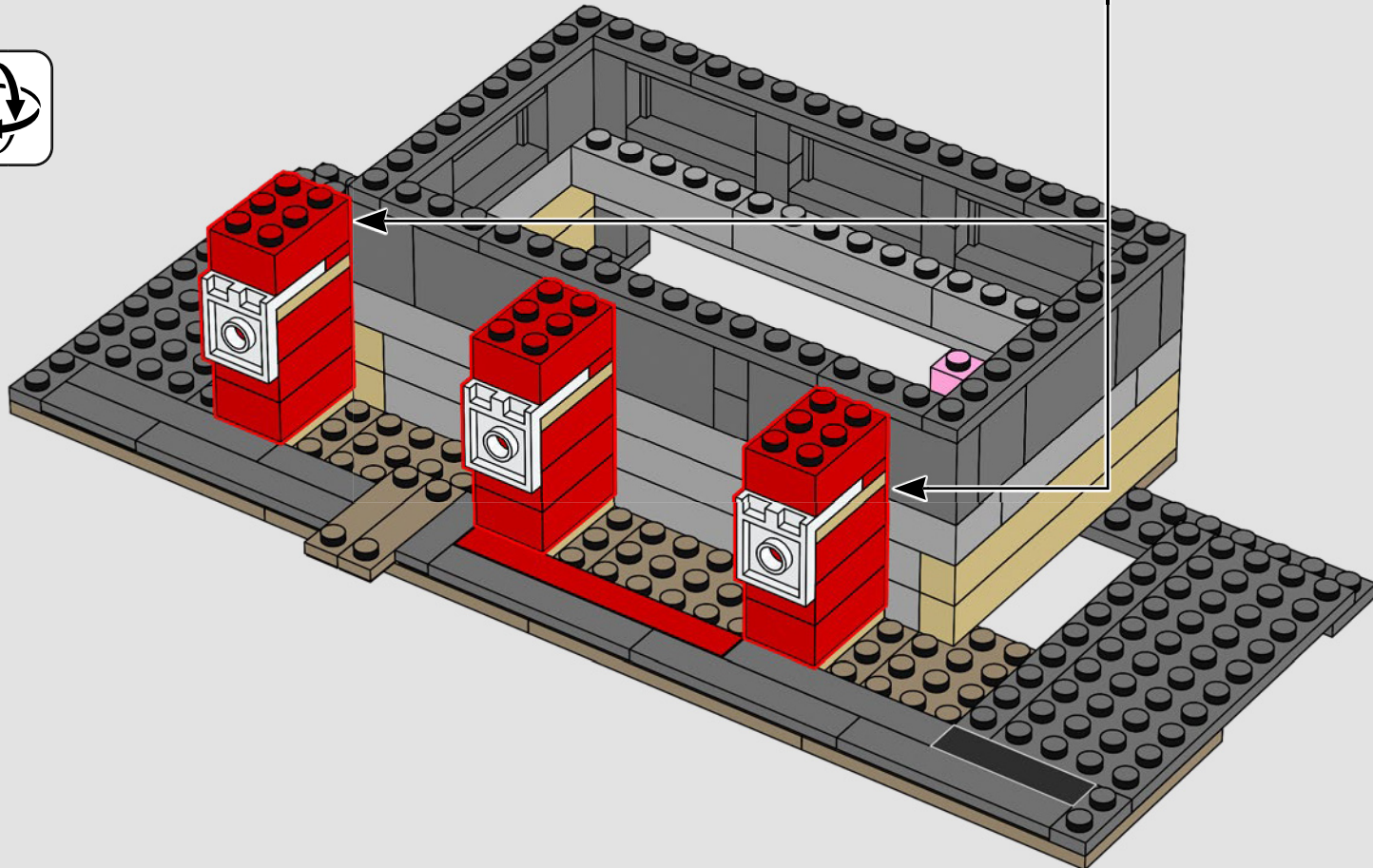
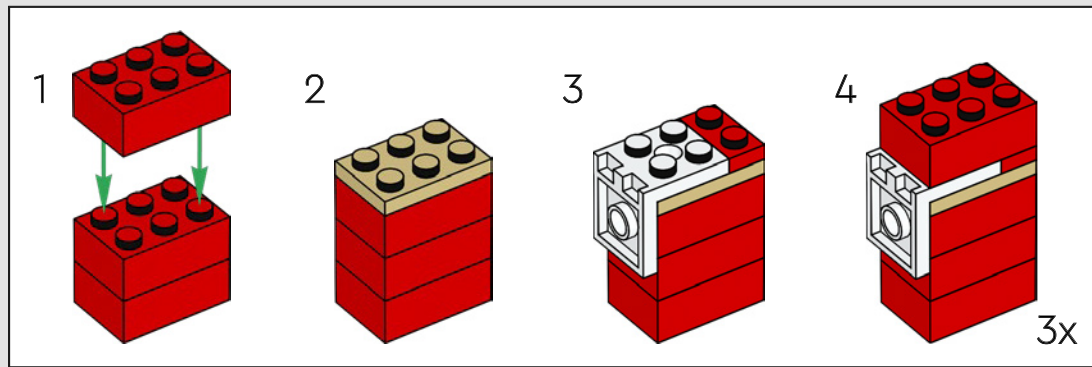


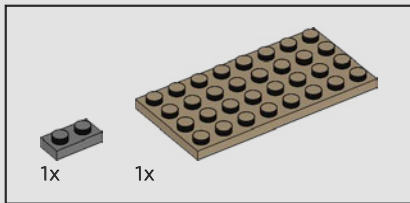
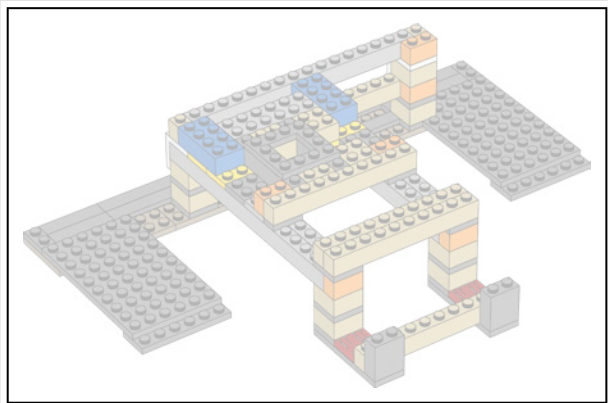
15



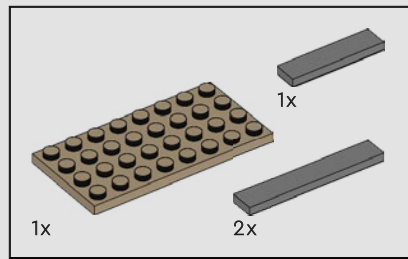
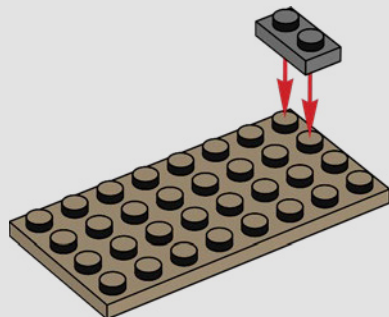


16

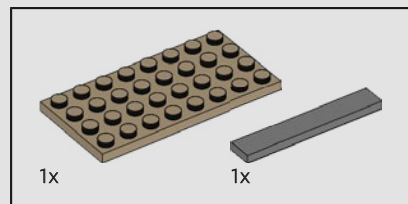
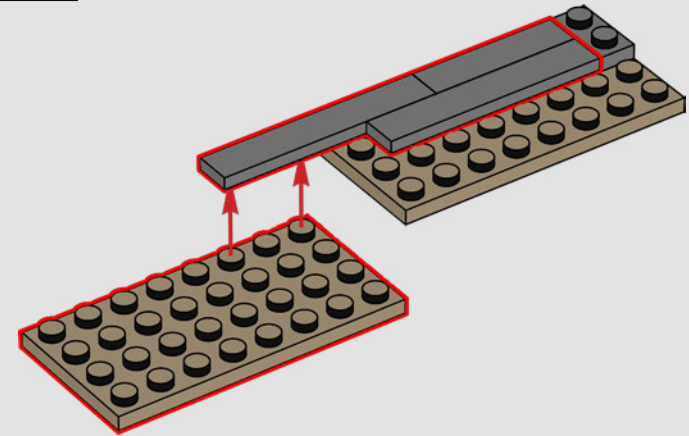




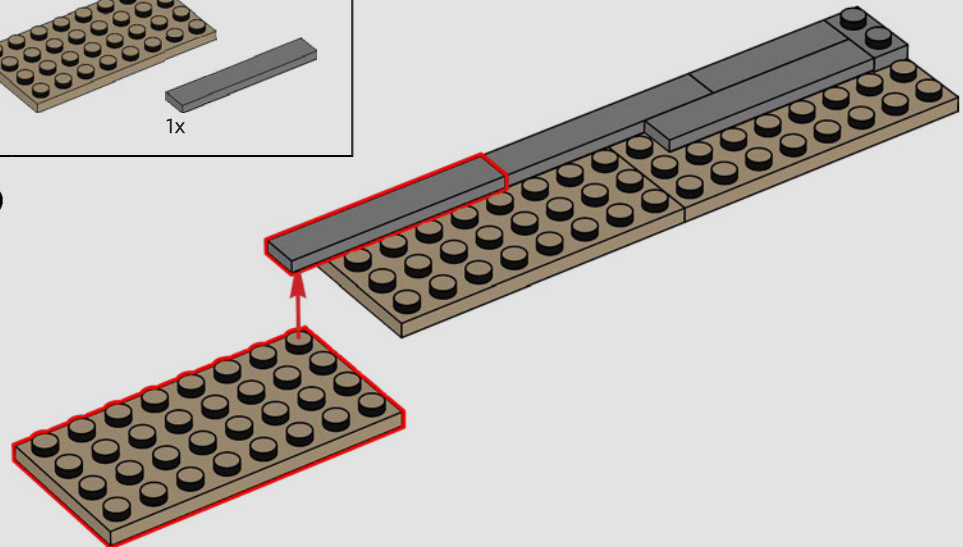
17

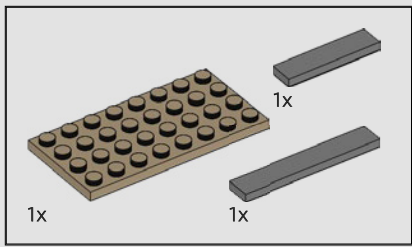


18

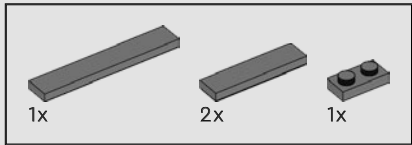
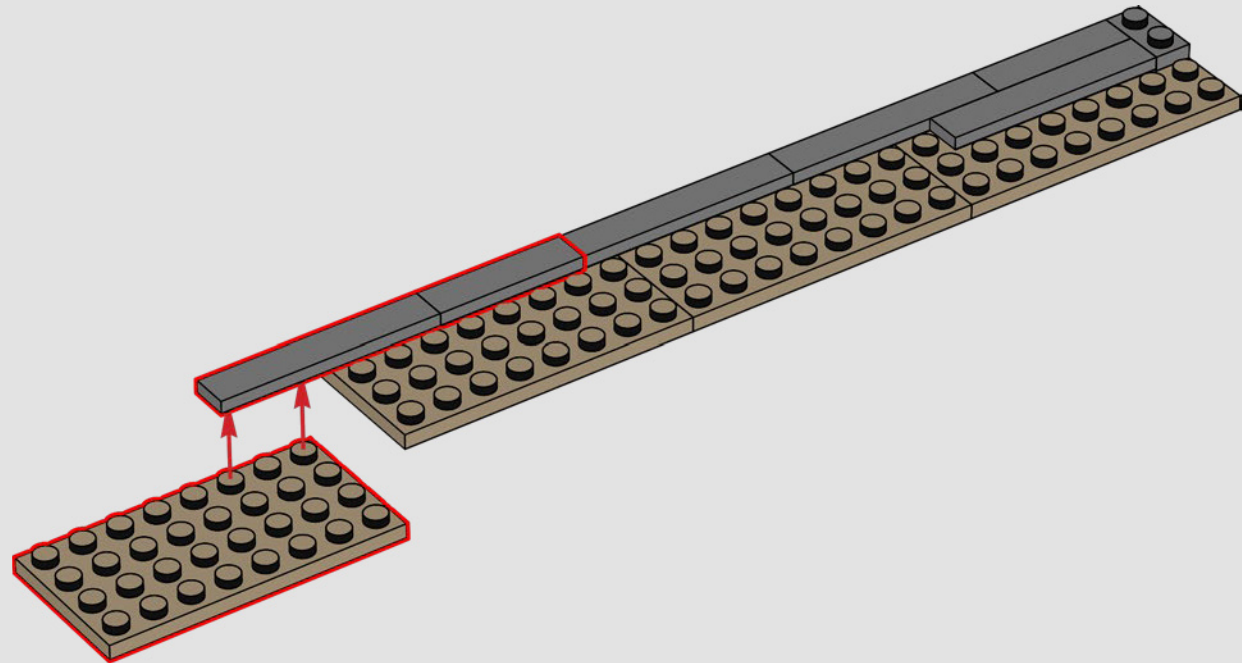


19

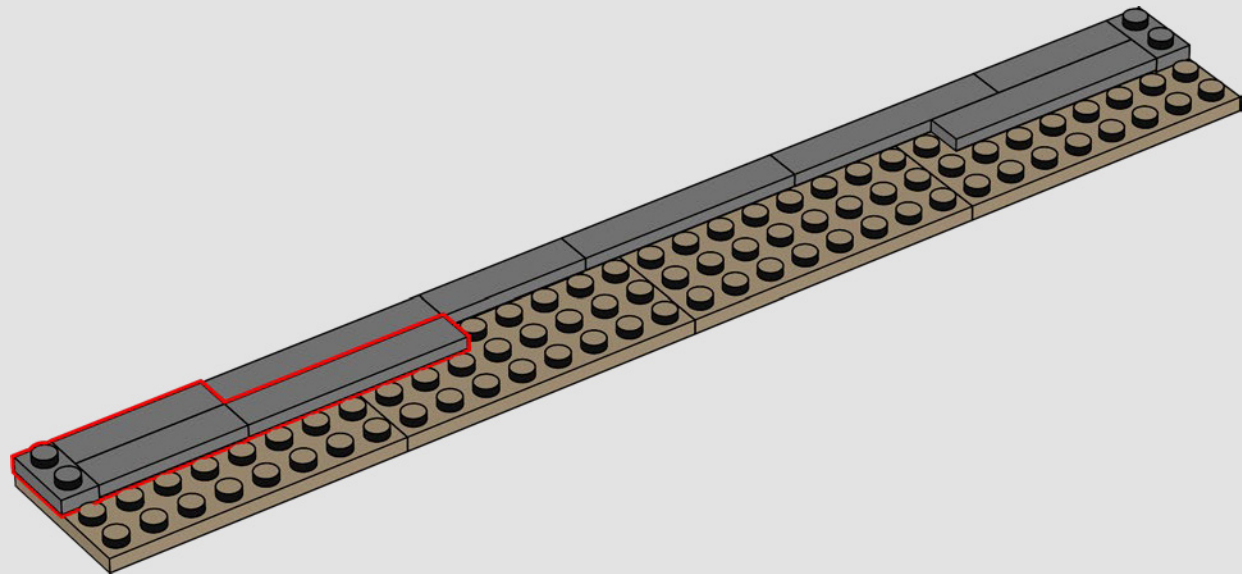


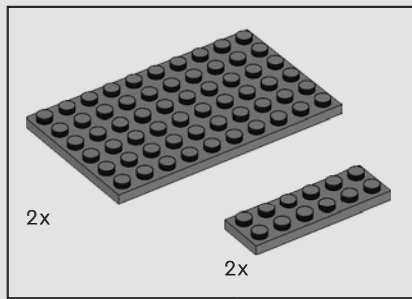


20

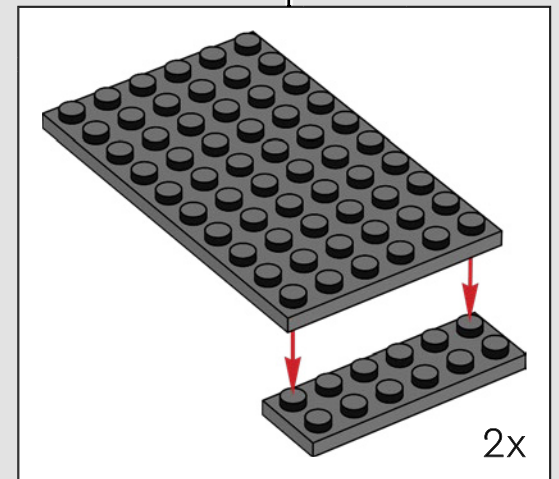
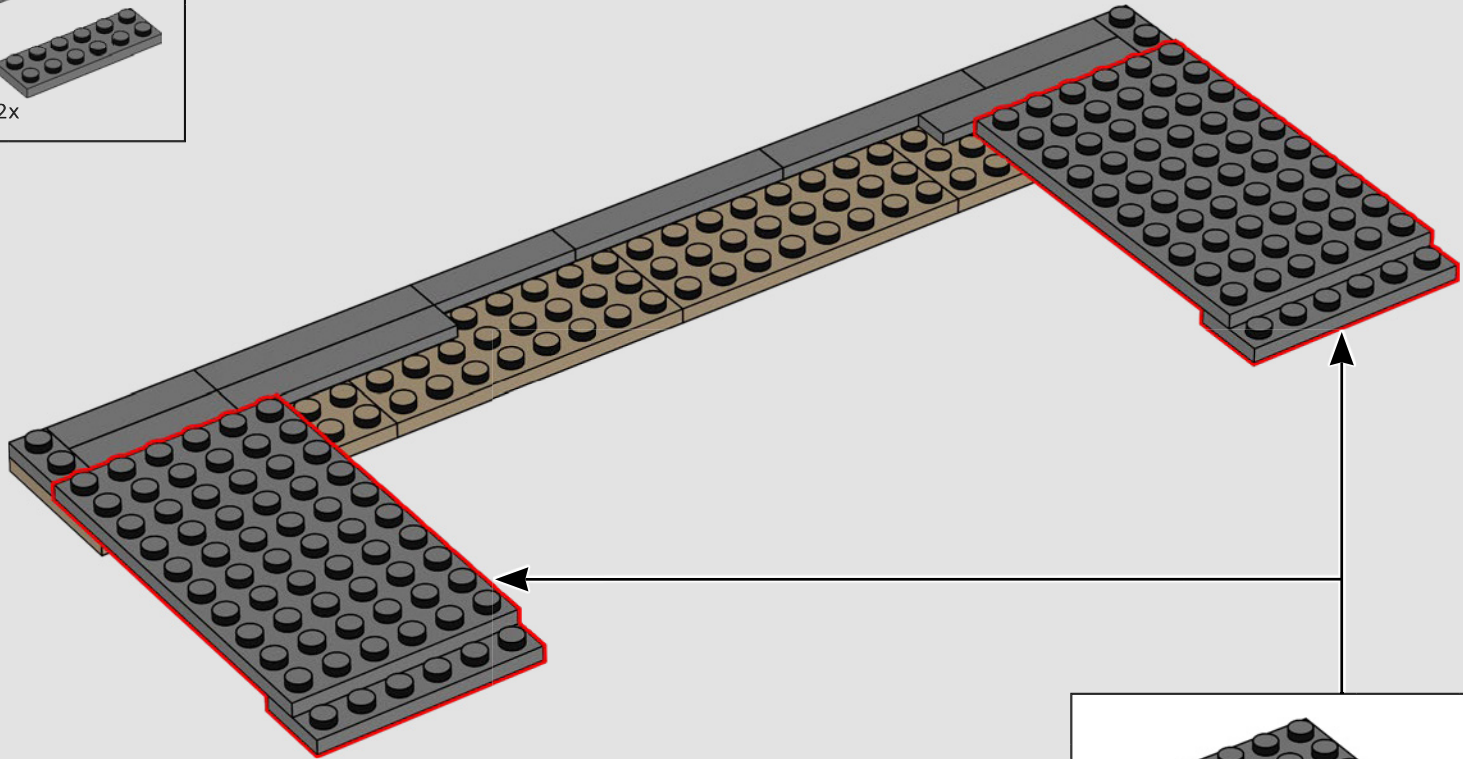


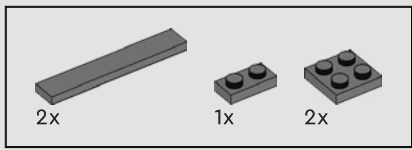
21



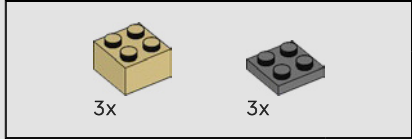
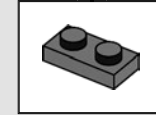
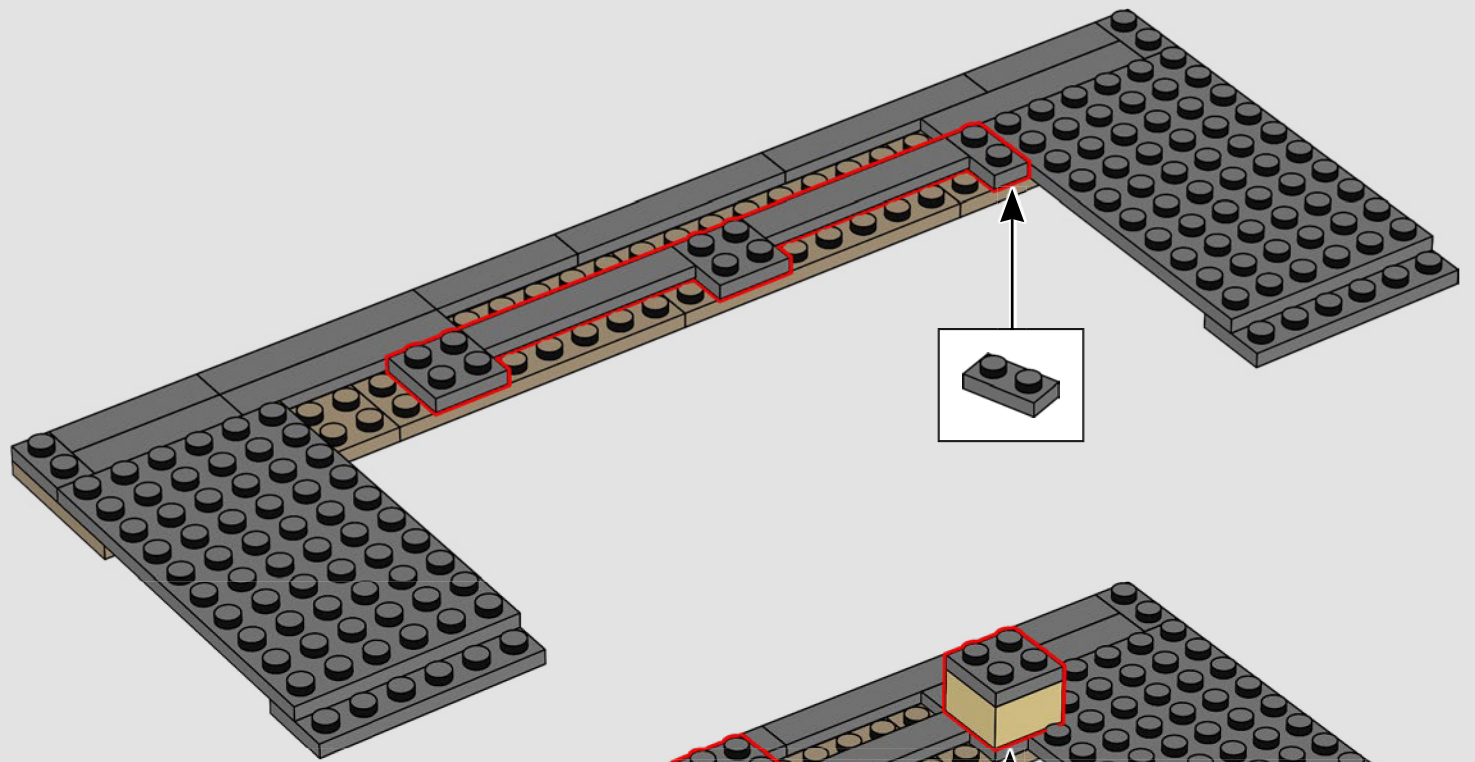


22

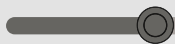
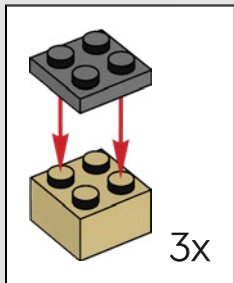
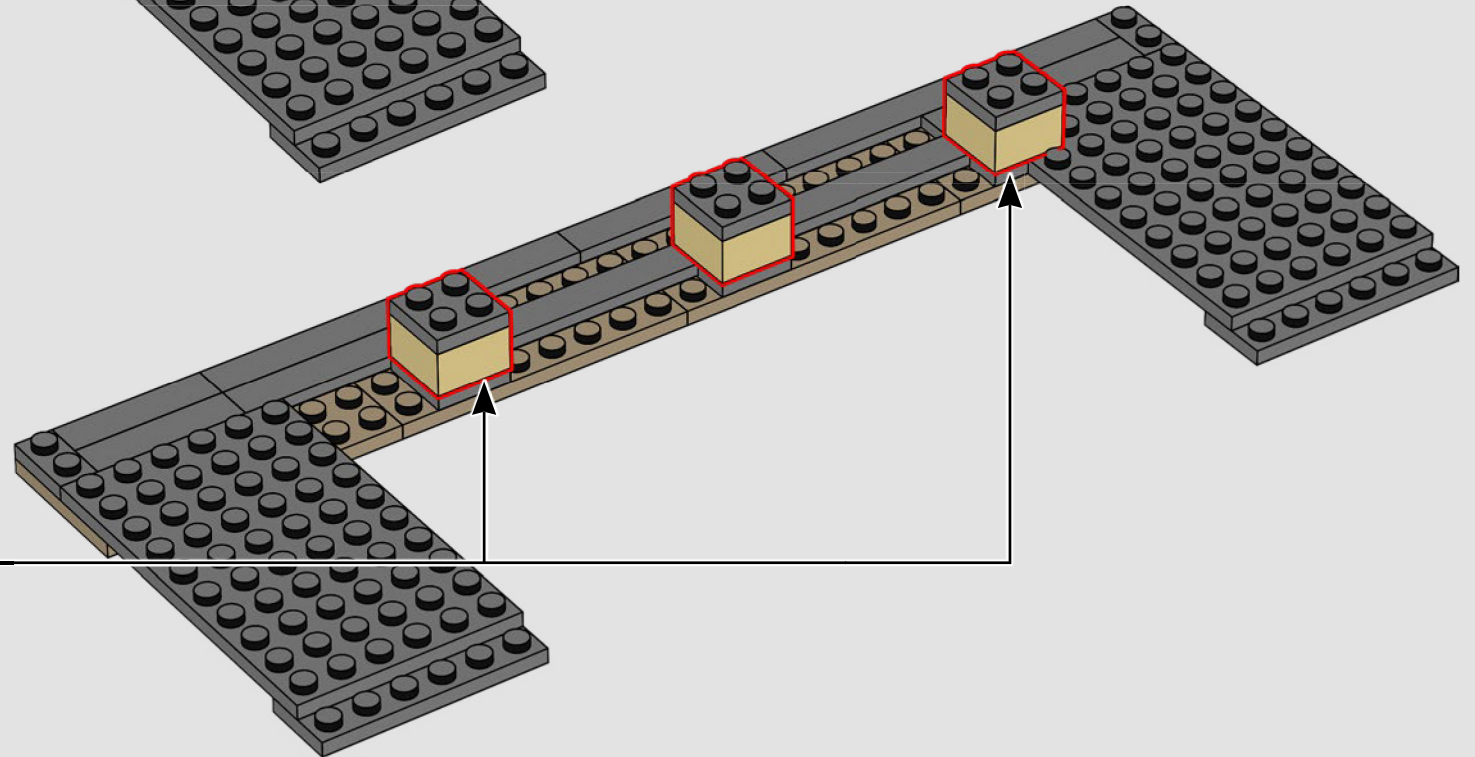


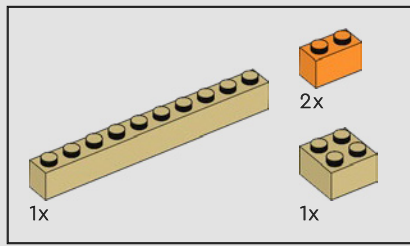


23

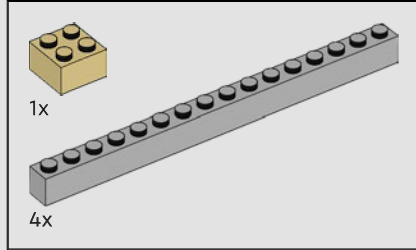
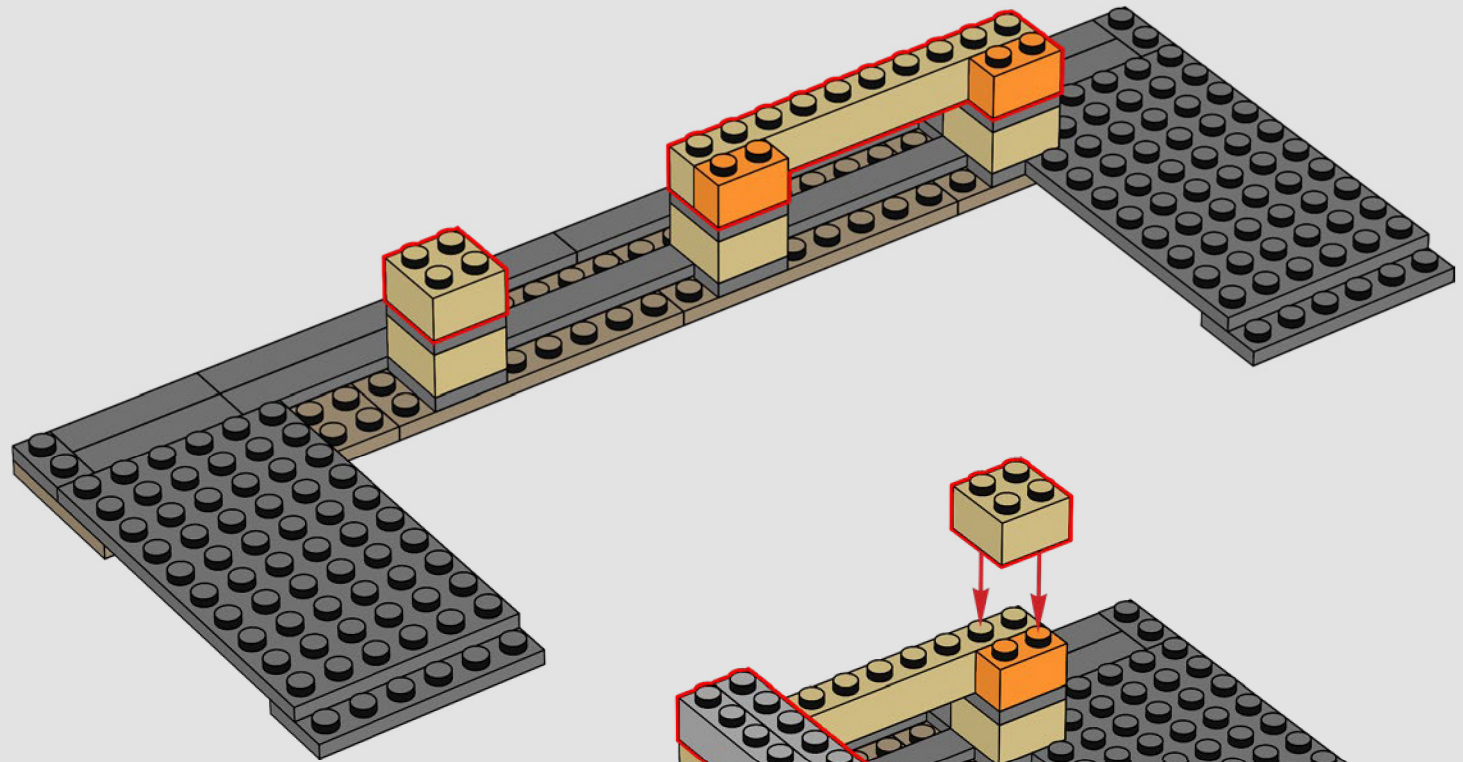


24

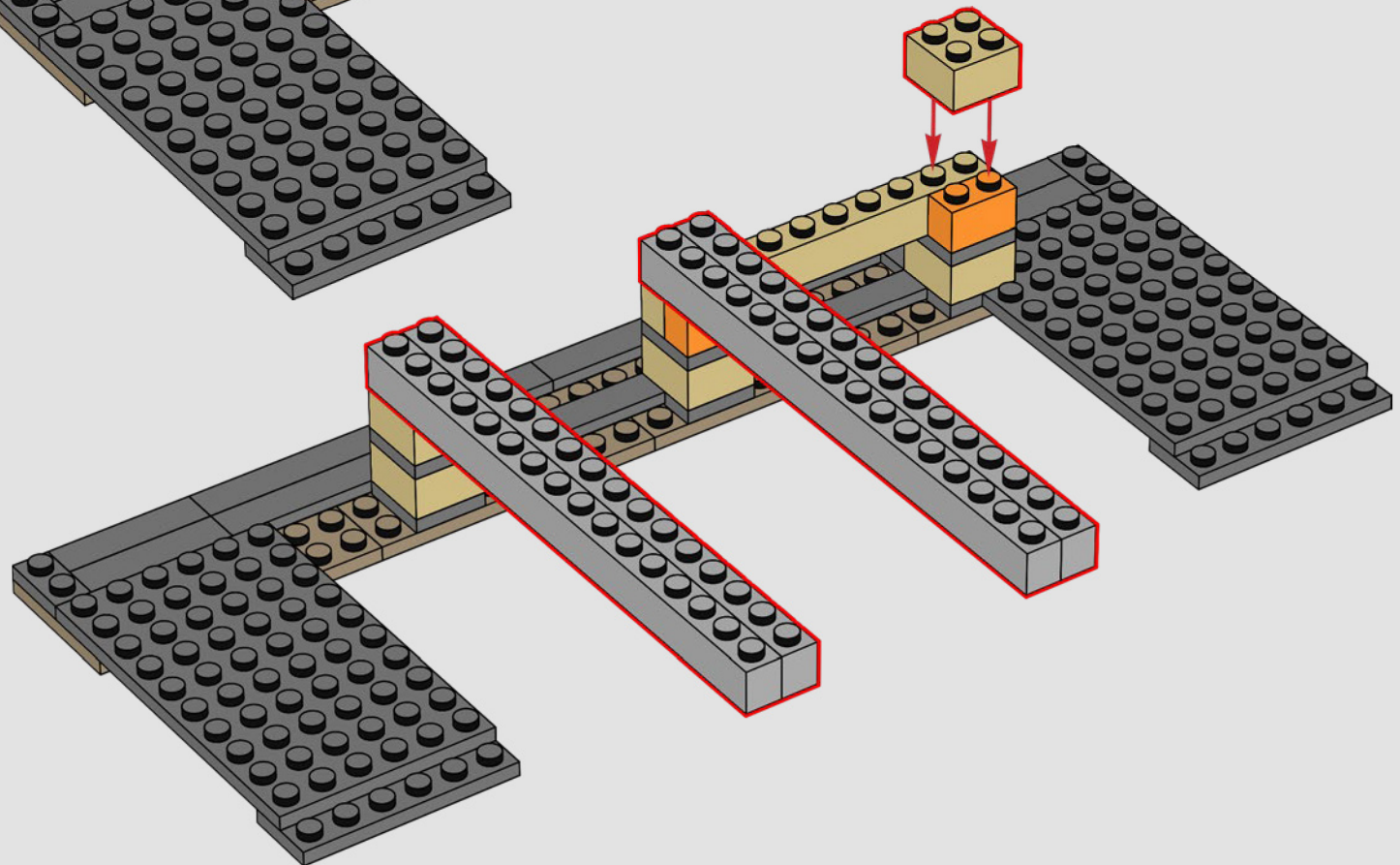


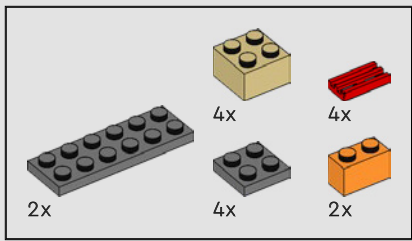


25

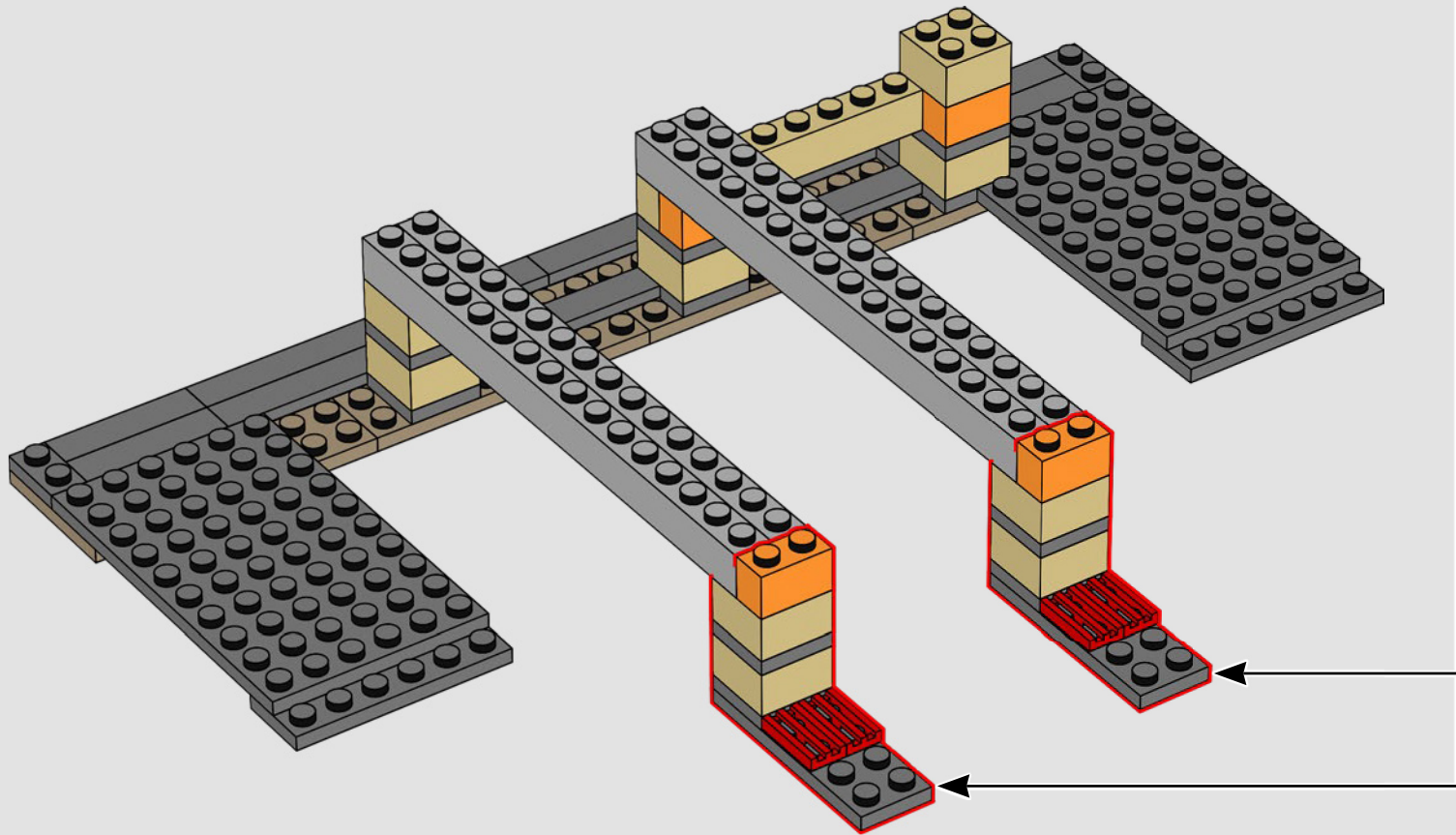
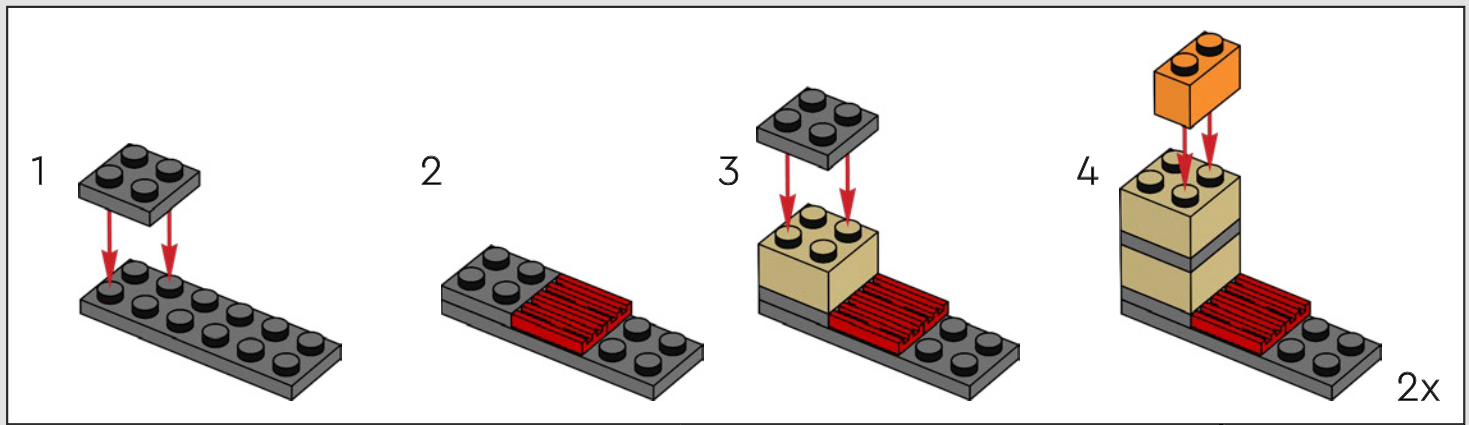


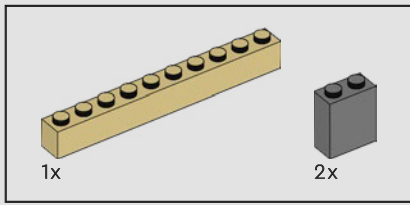
26



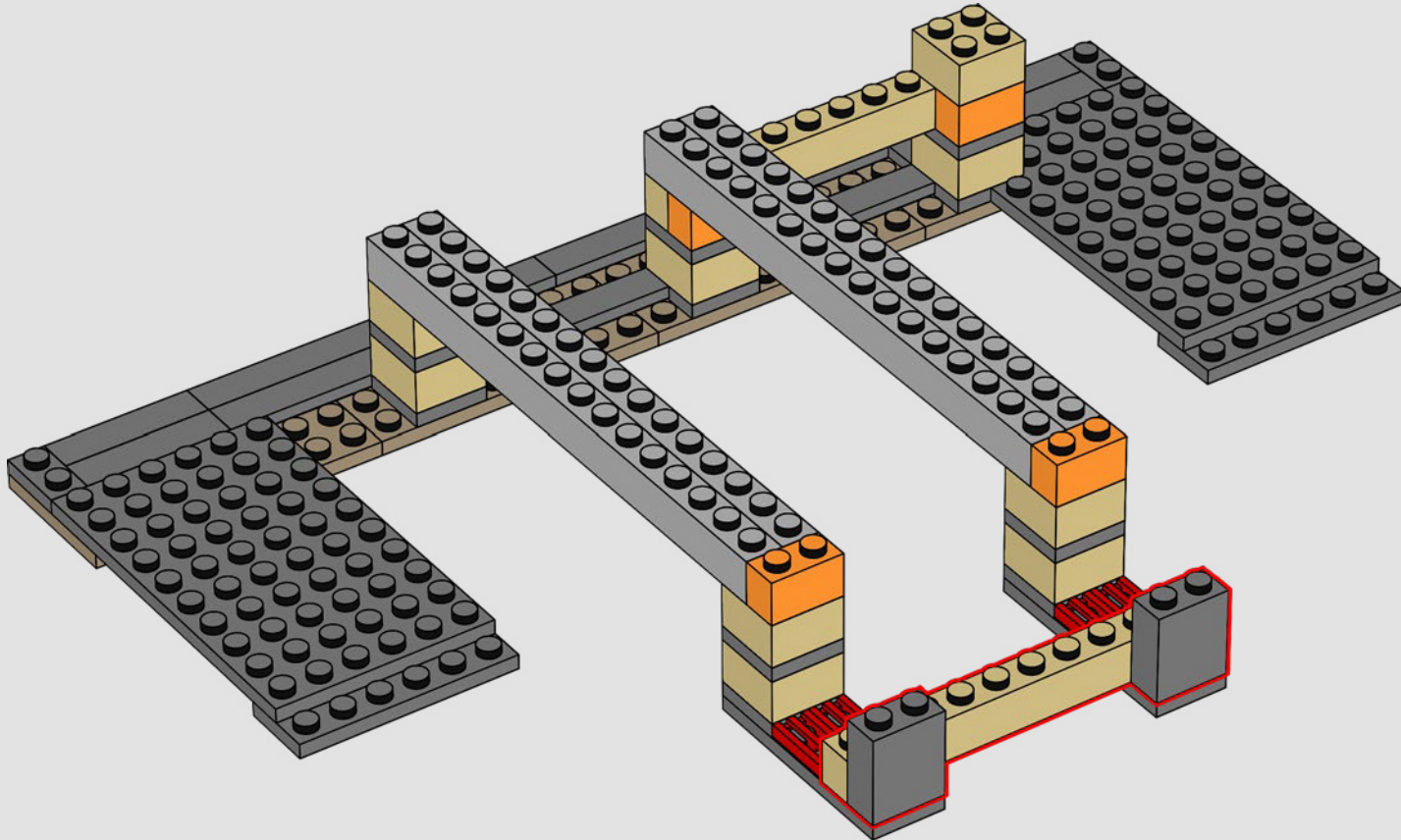


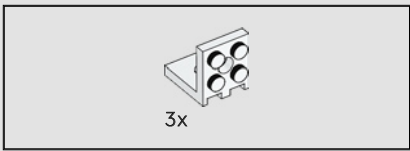
27



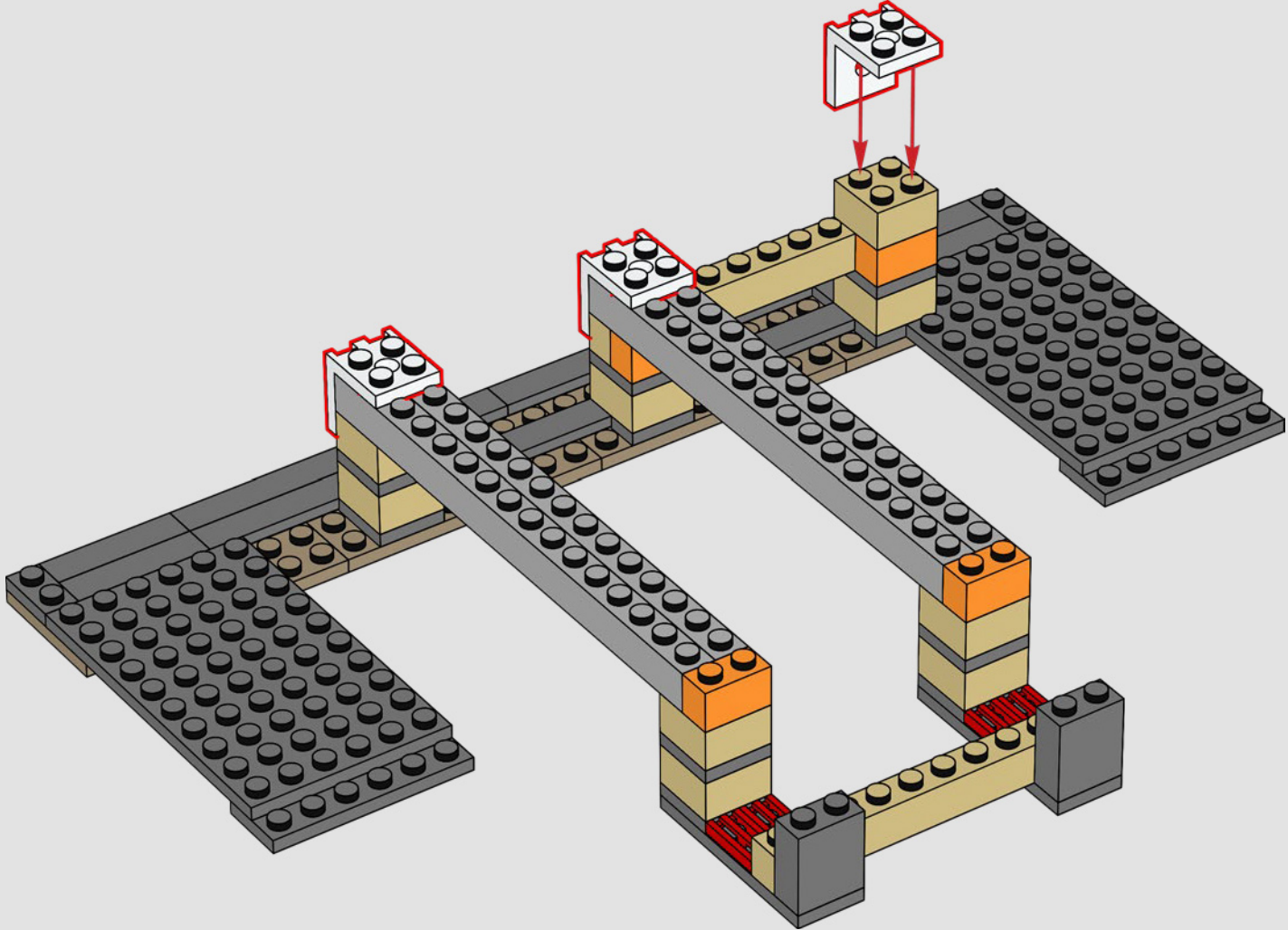


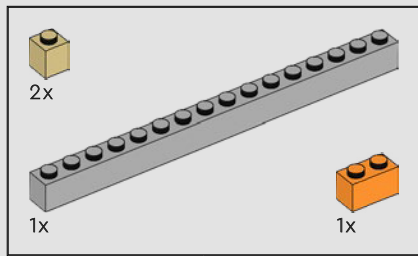
28



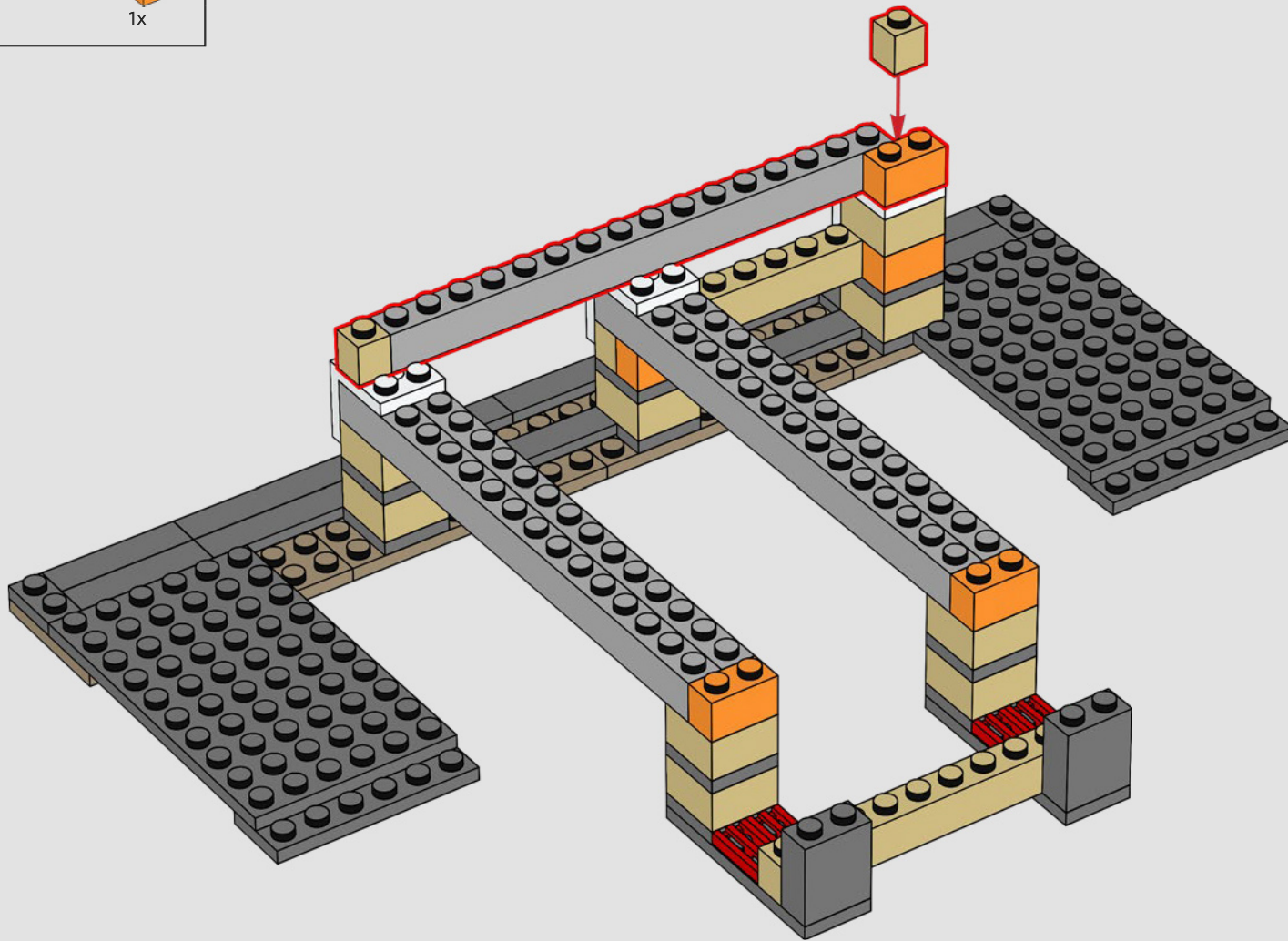


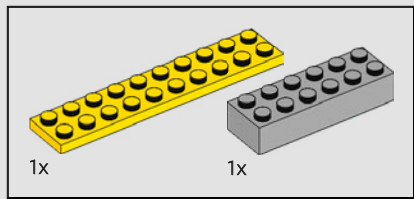
29



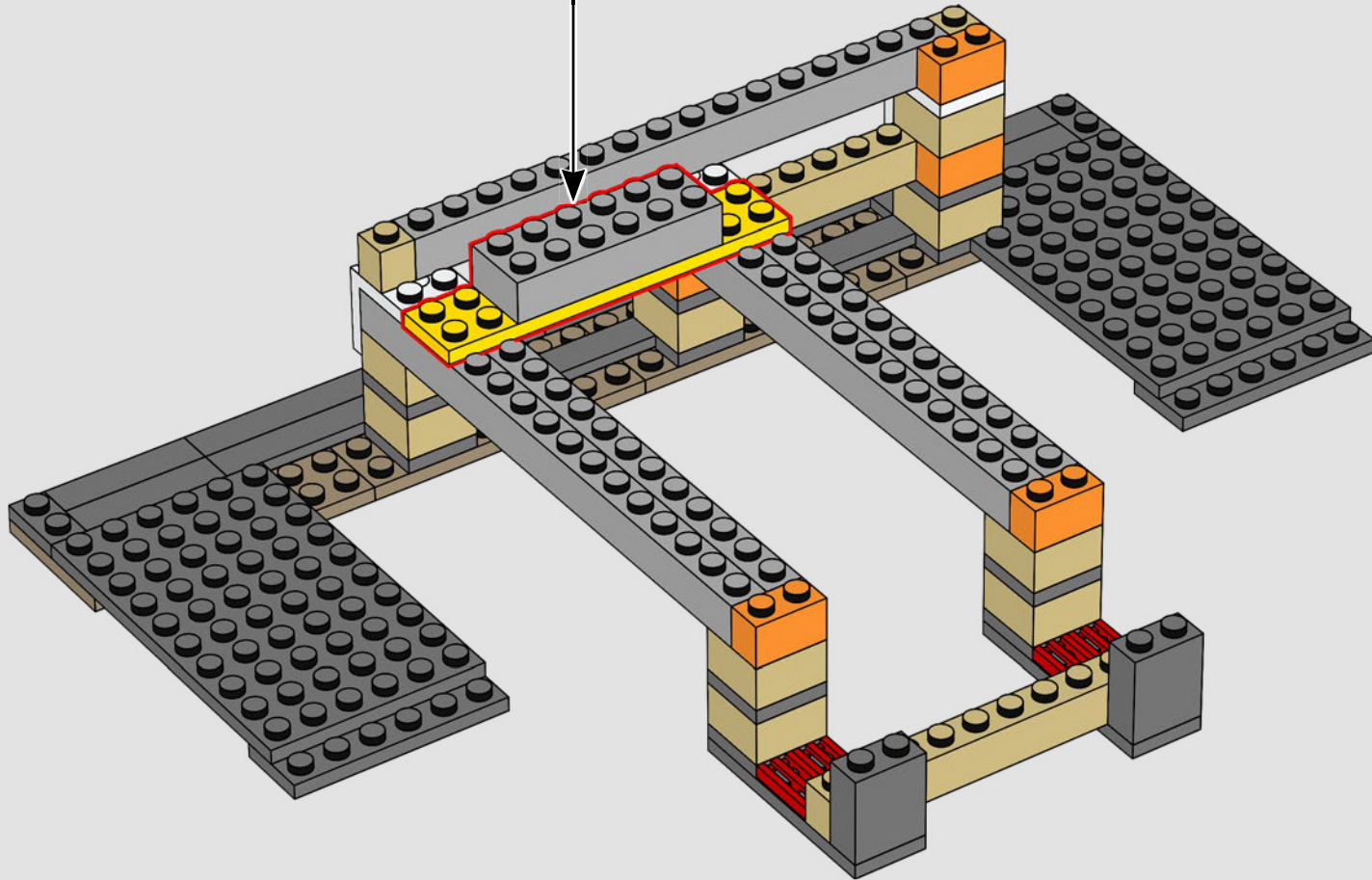
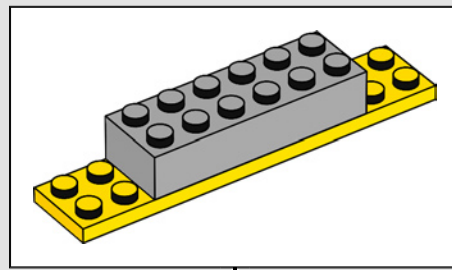


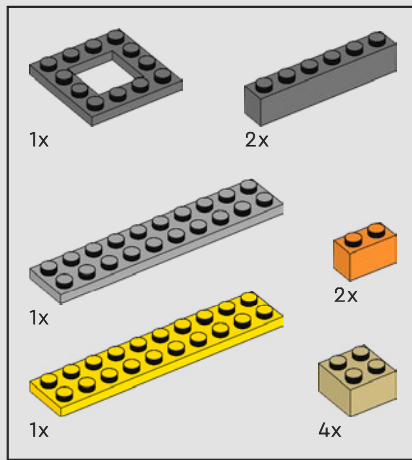
30



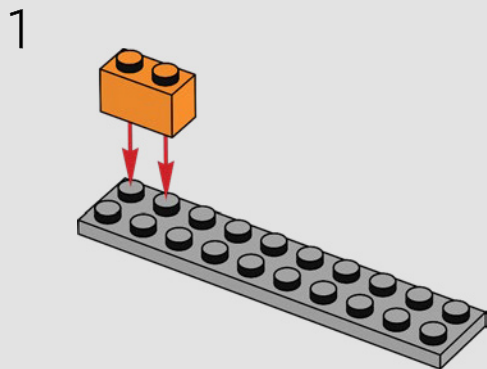


31

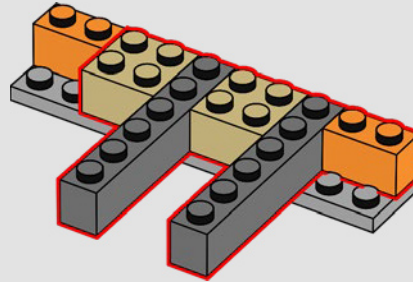




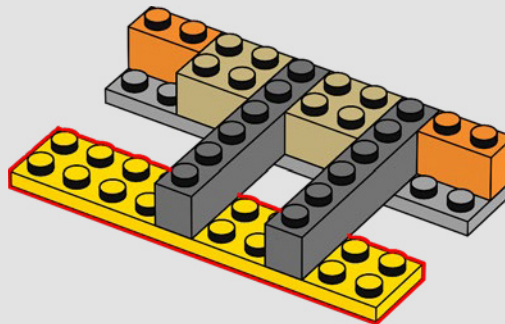
32



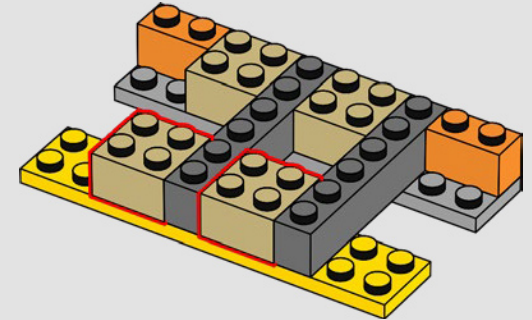
2



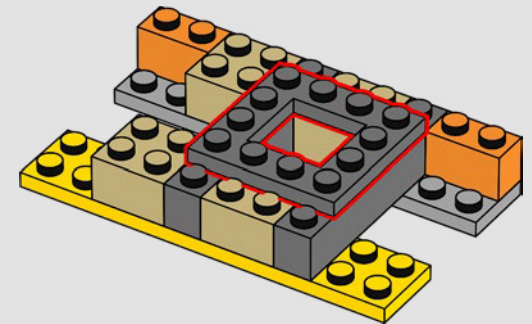
3

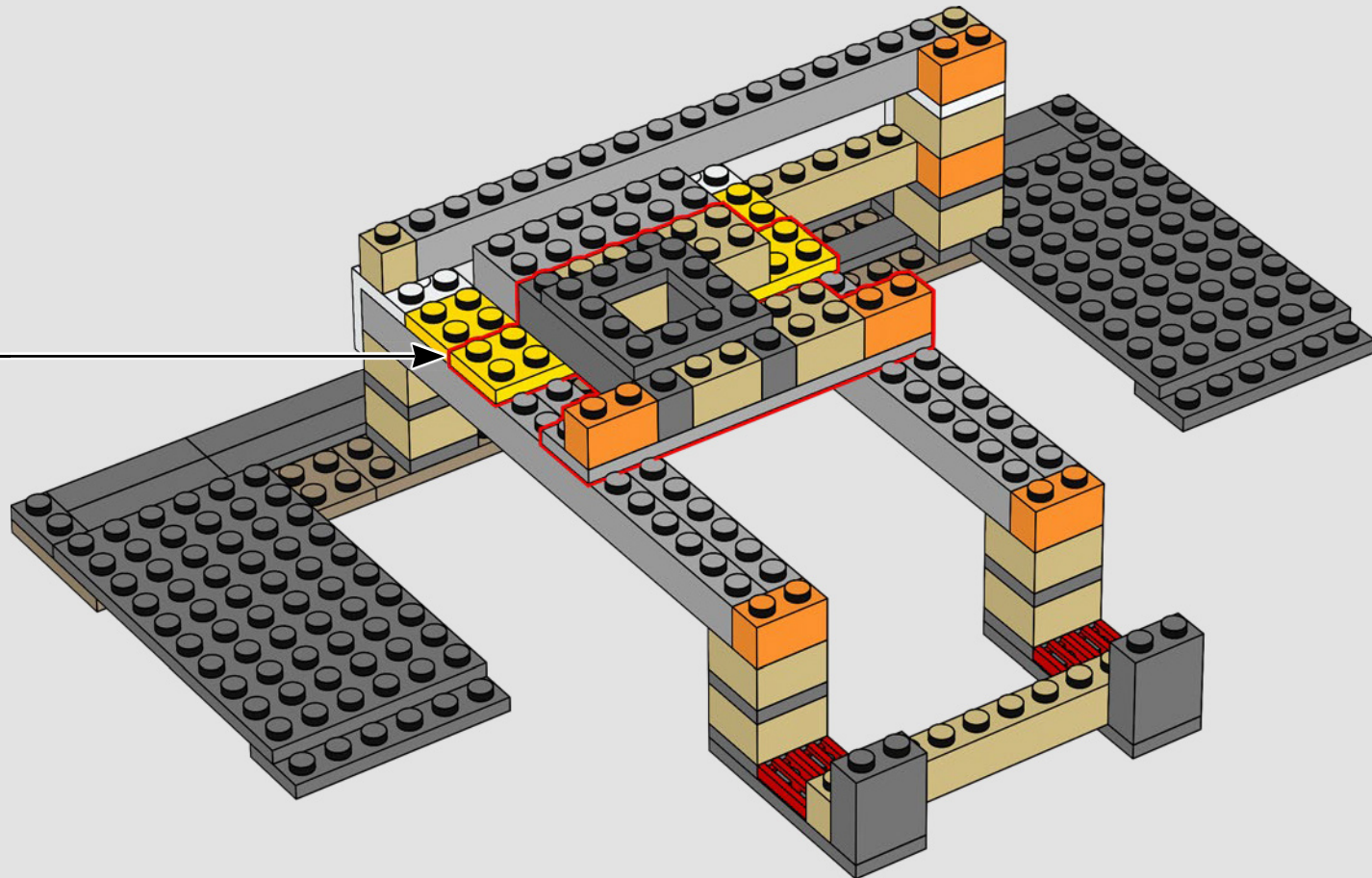


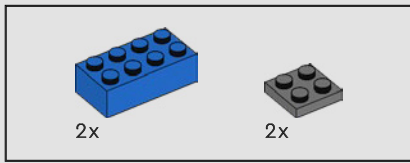
4



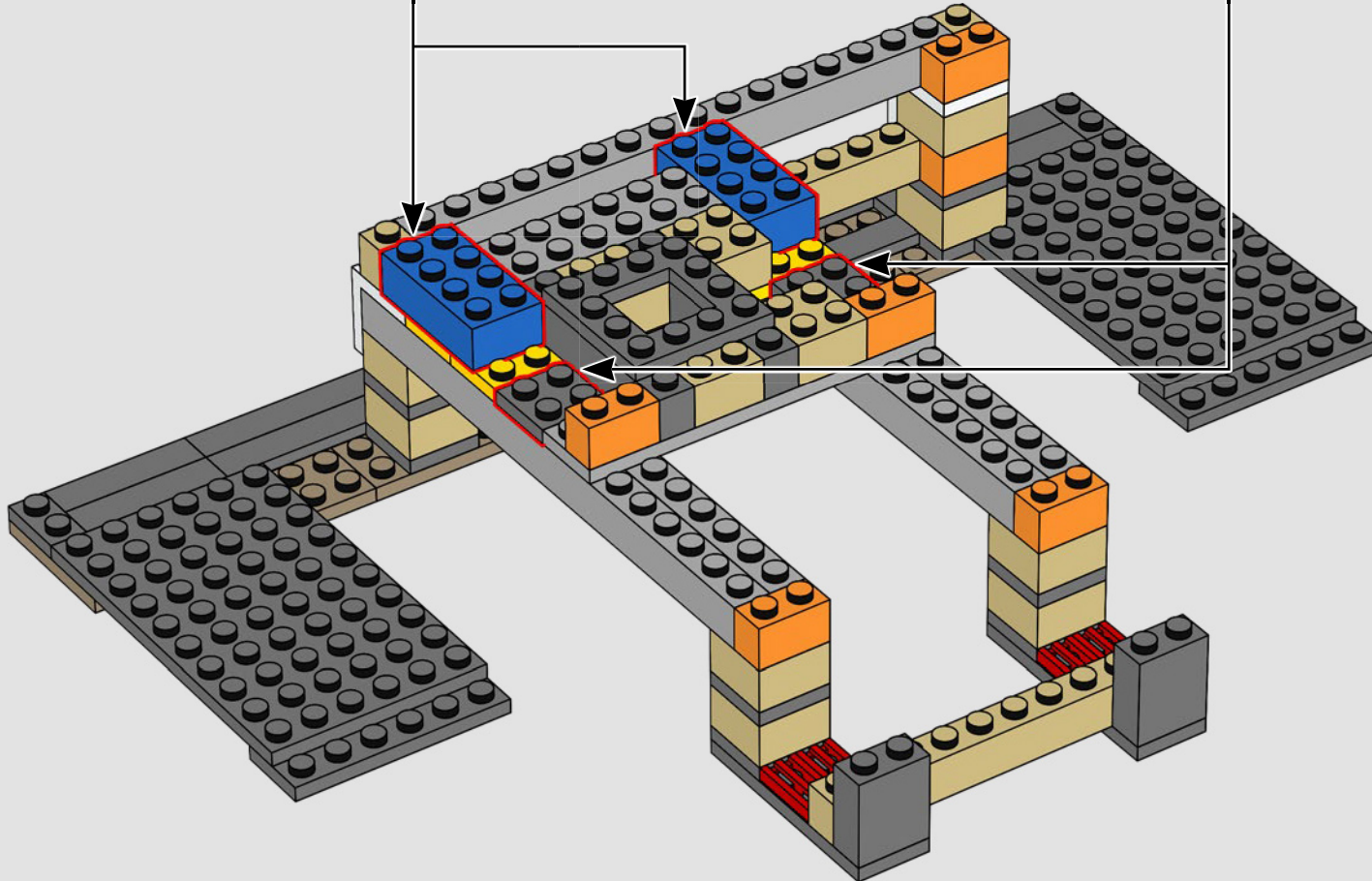
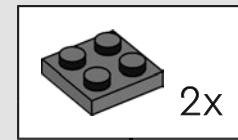
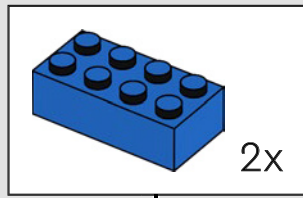
5

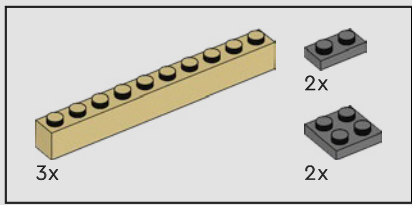




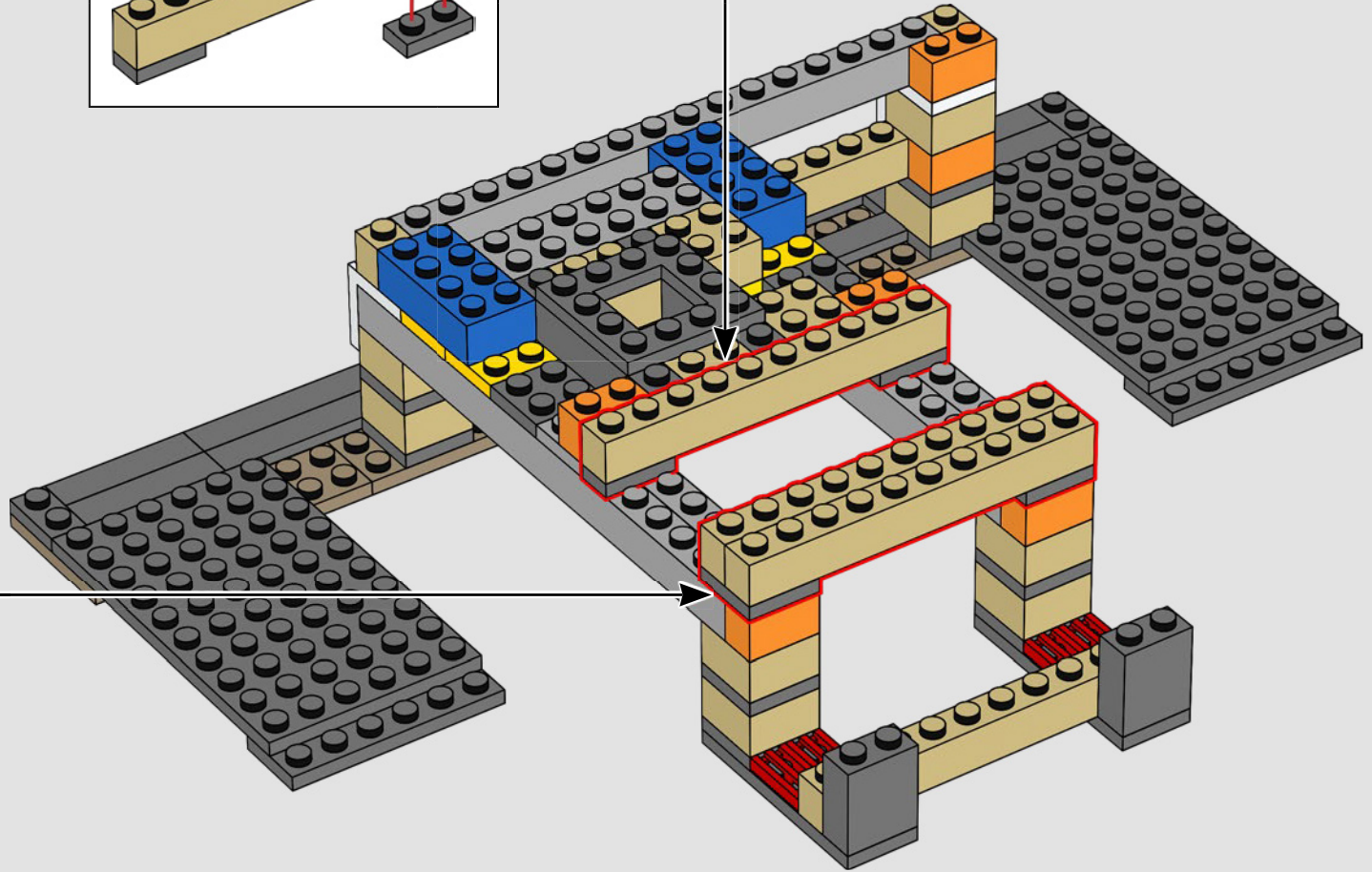
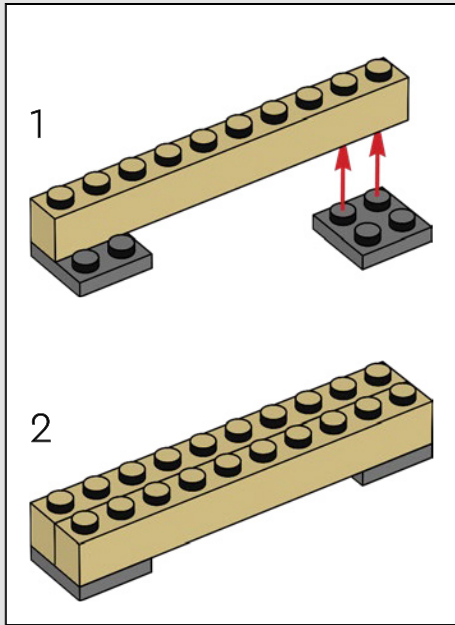
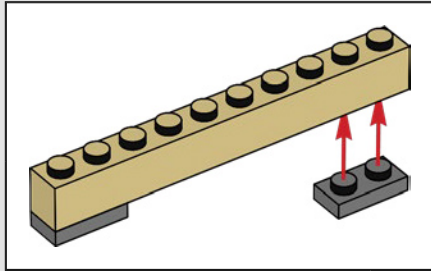


33

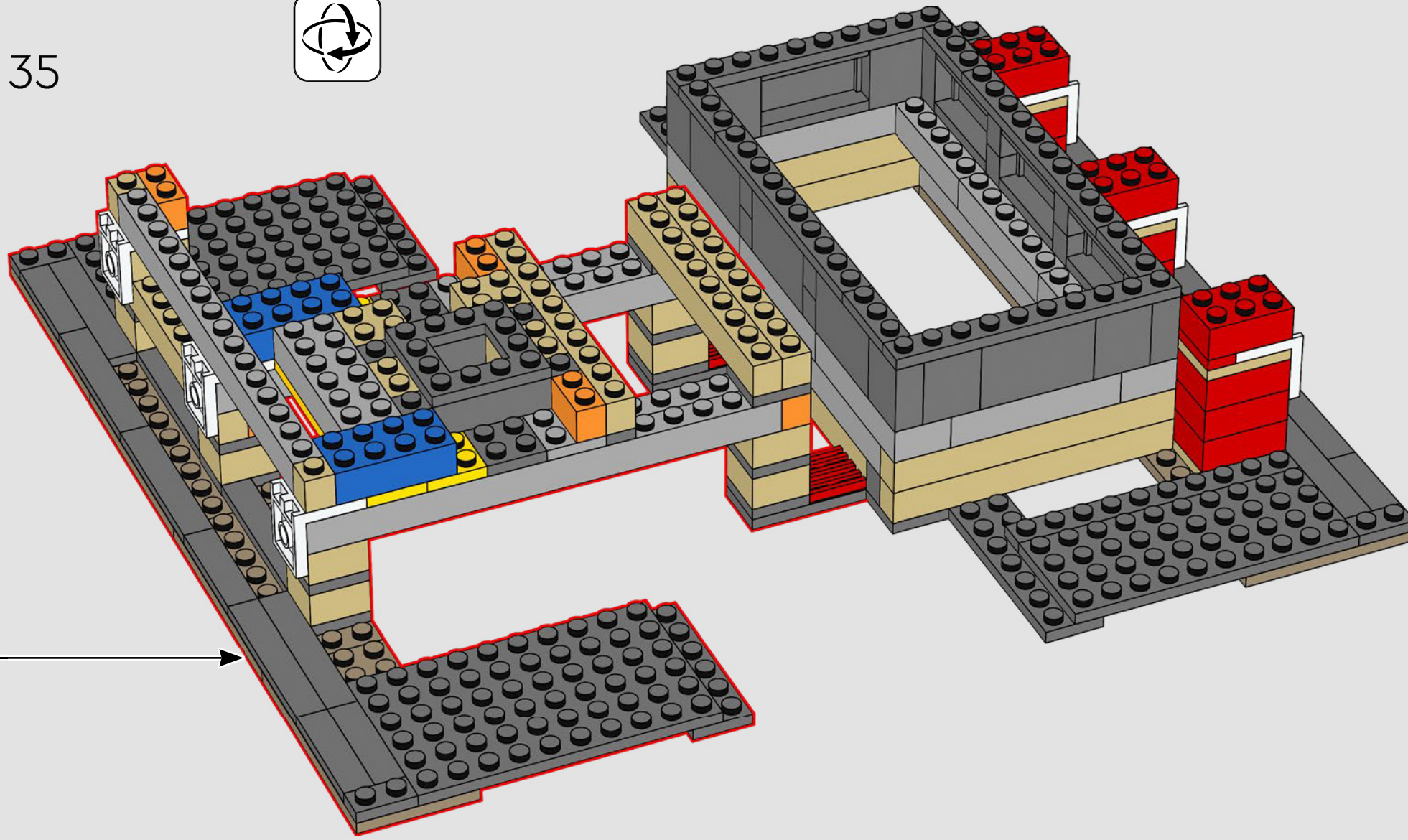


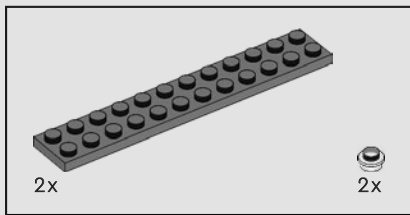


34

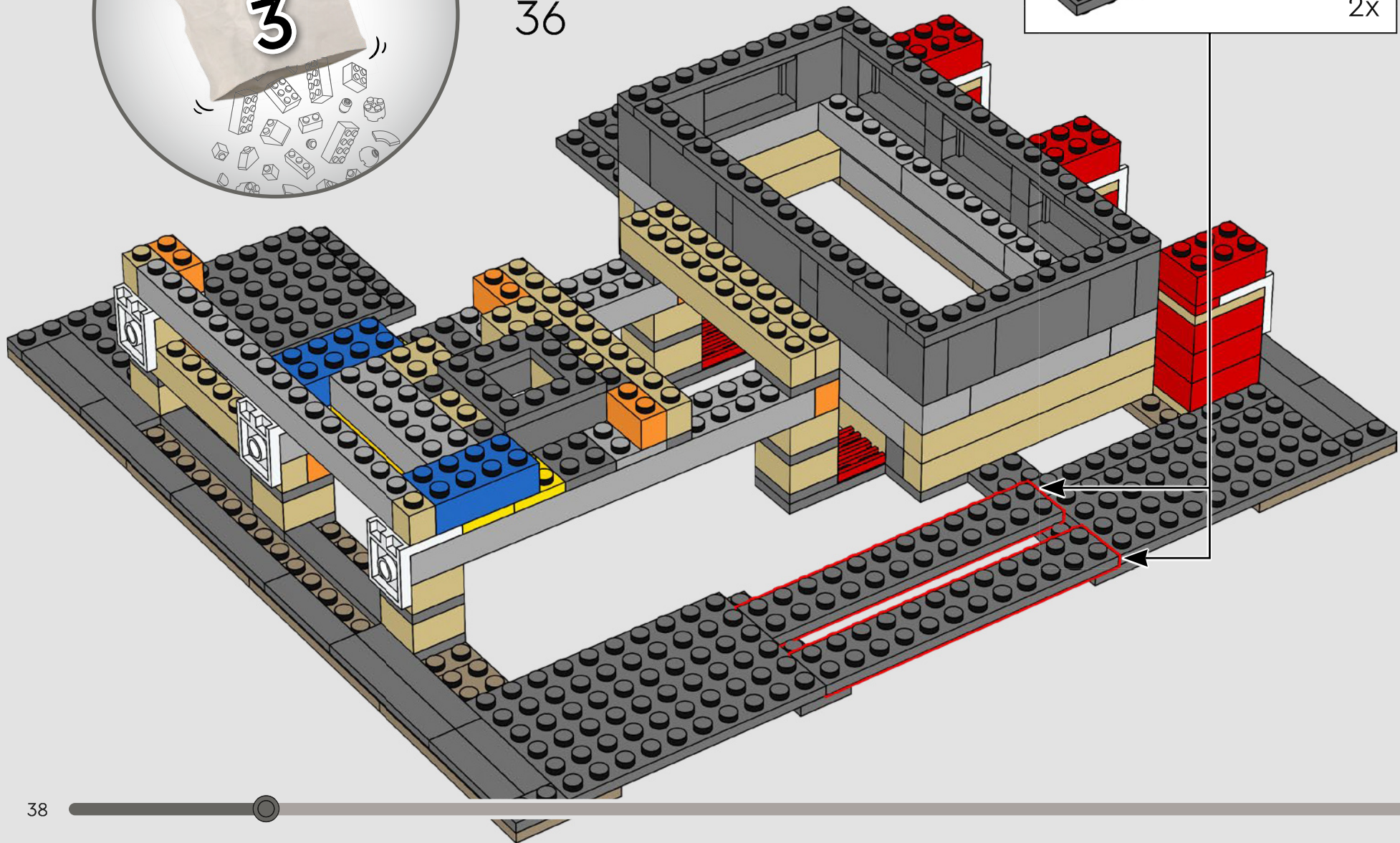
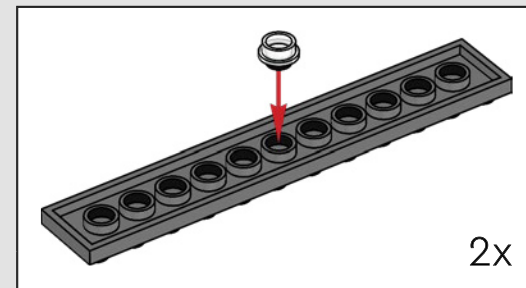


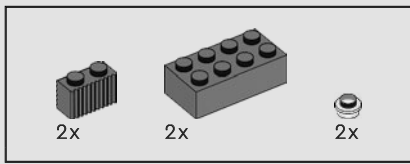
35



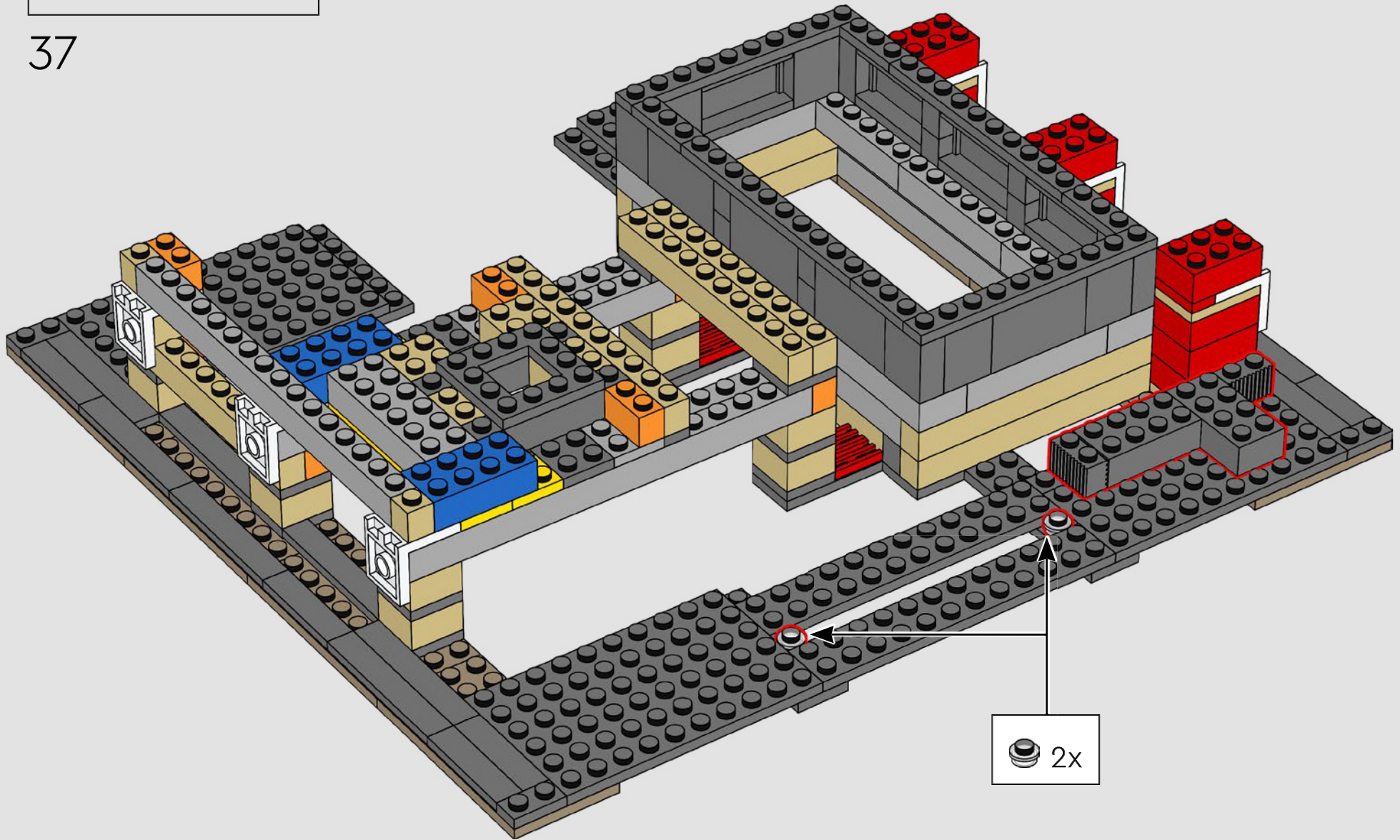


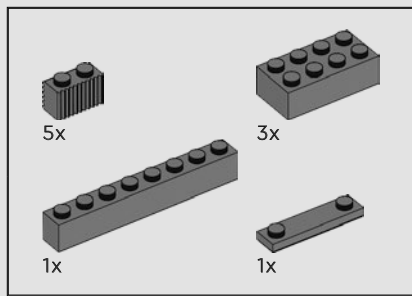
36



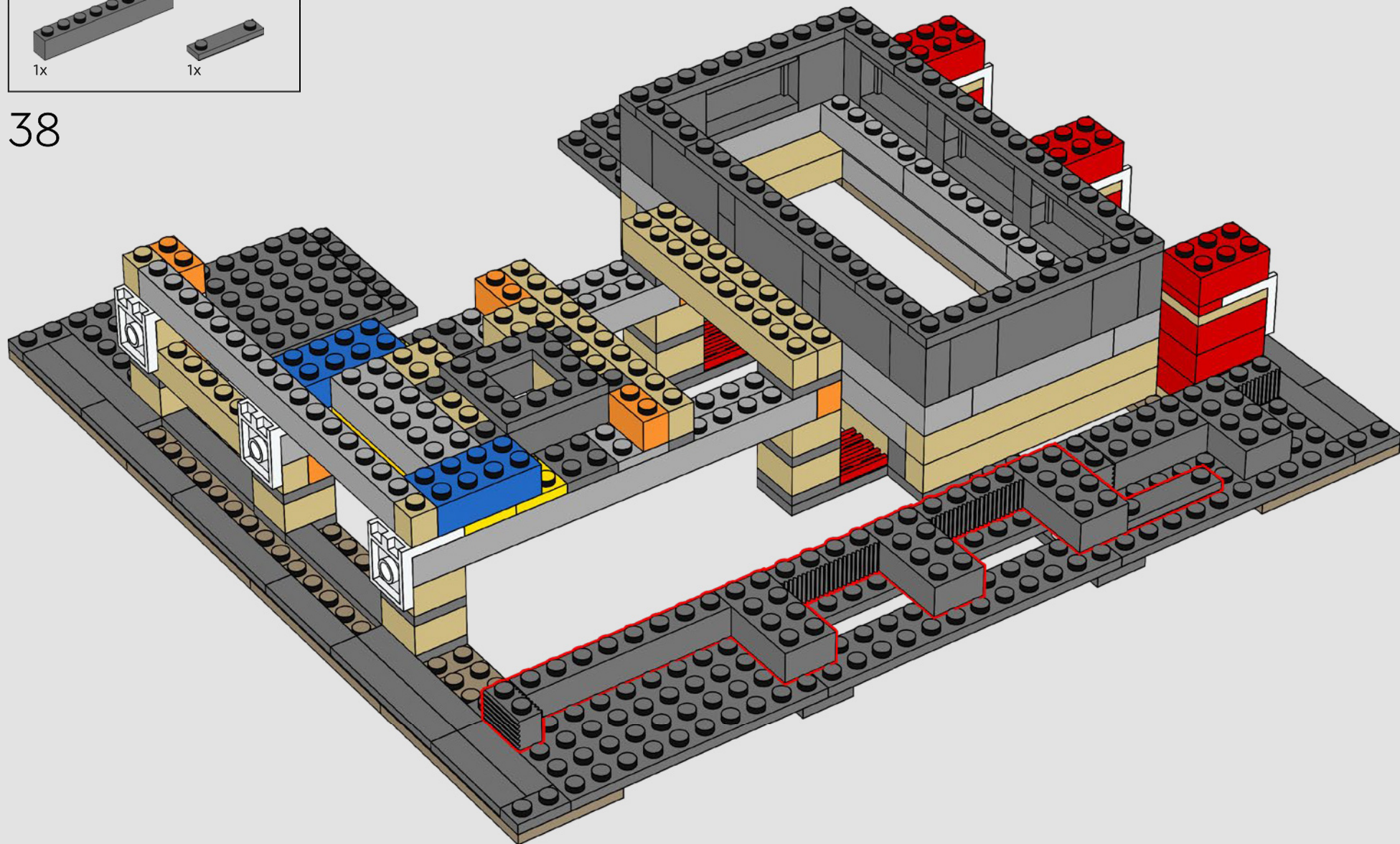


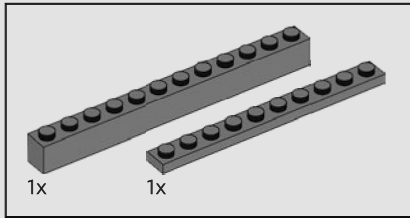
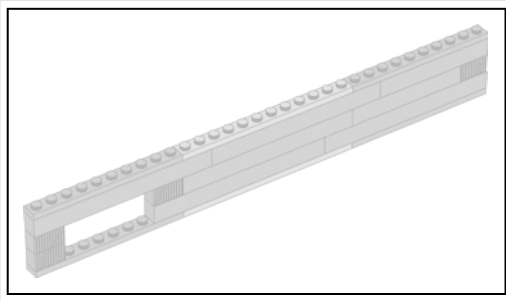
37



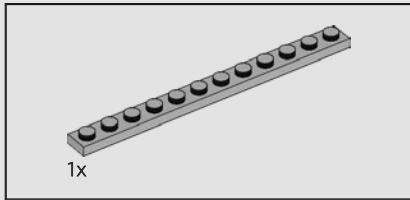


38

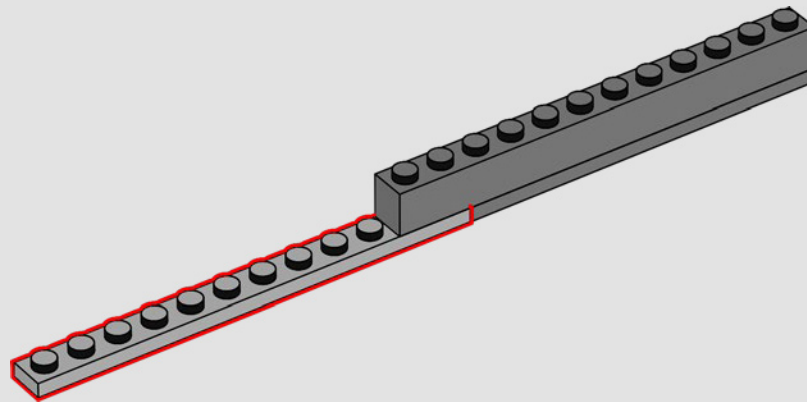
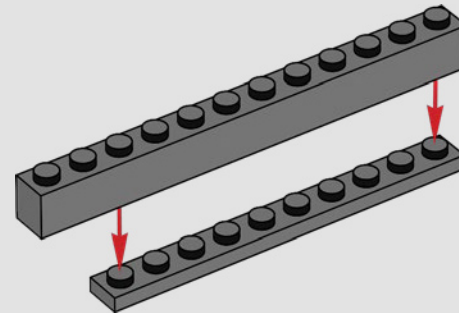


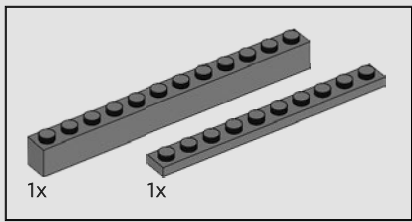


39

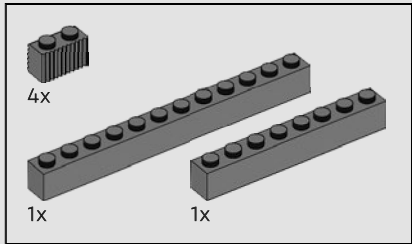
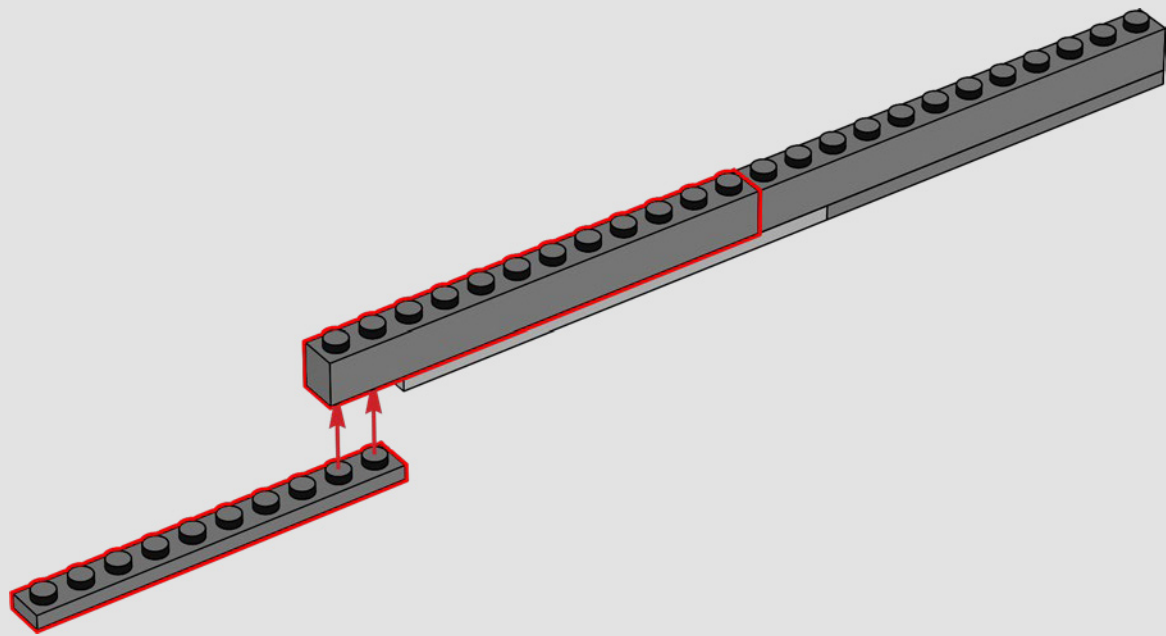


40

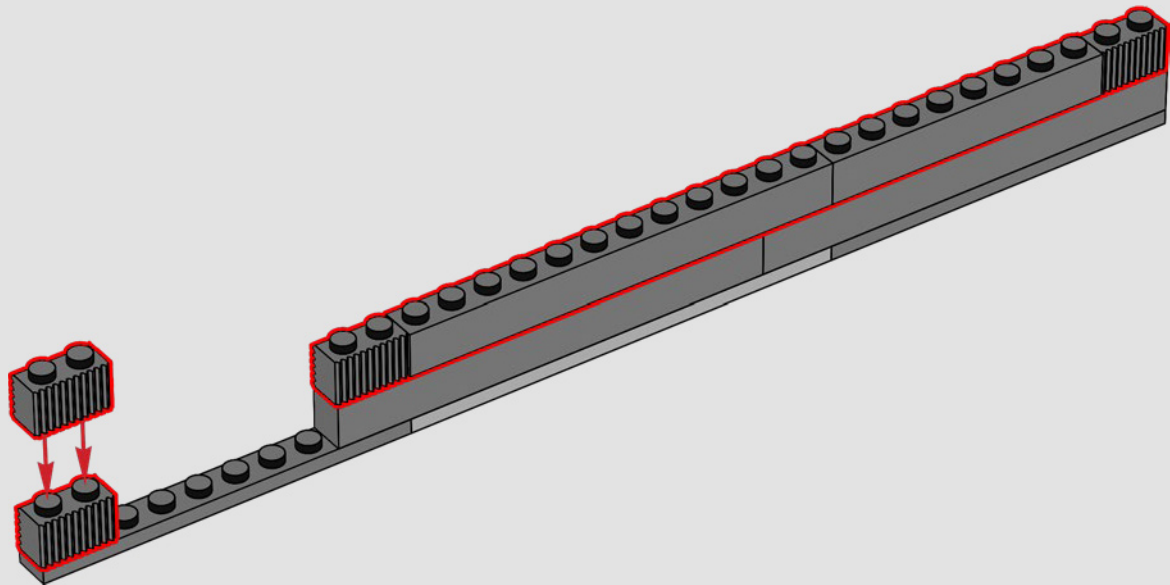


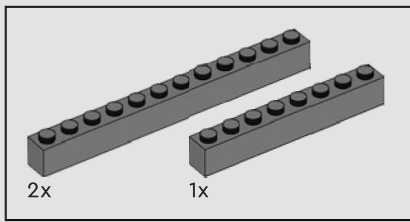


41

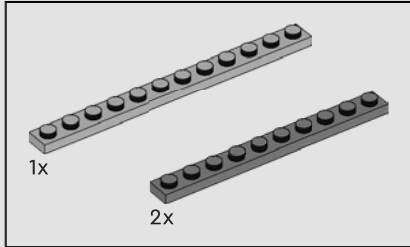
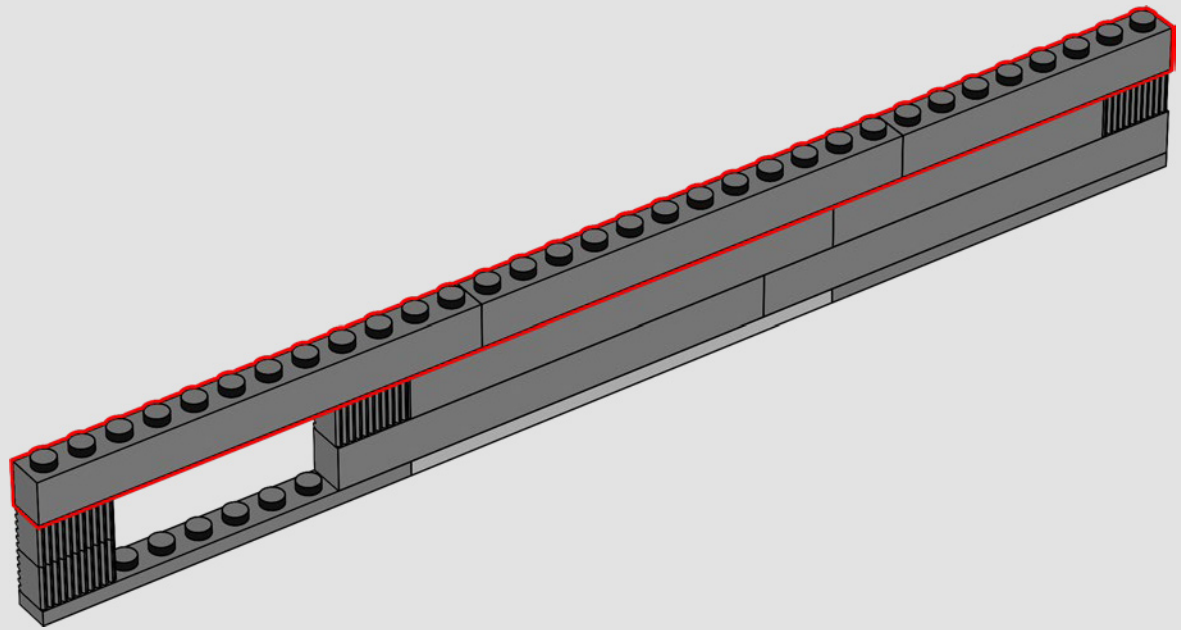


42

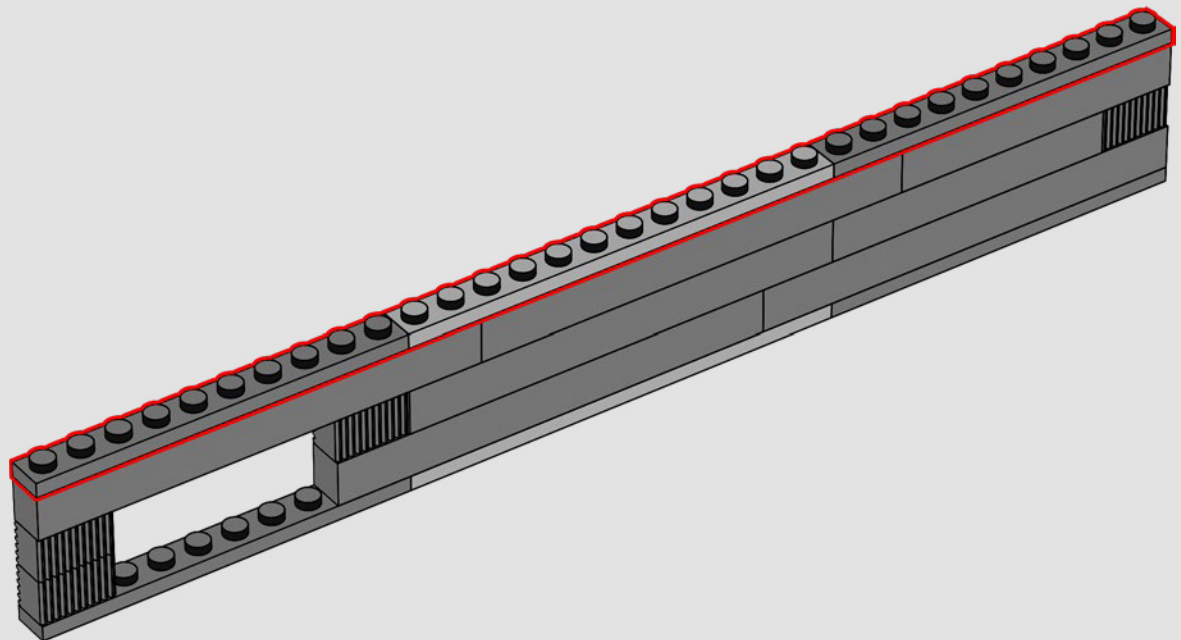




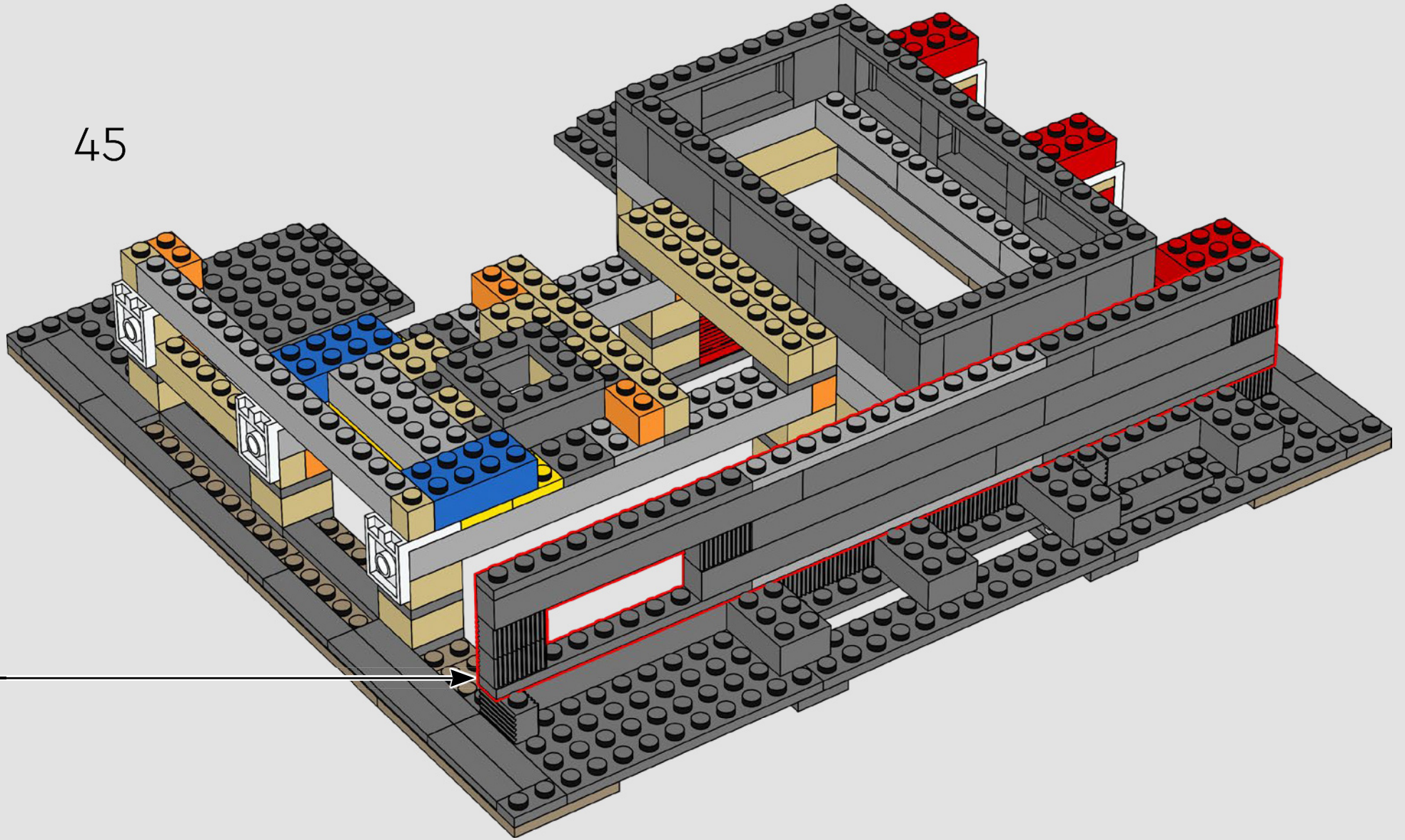
43

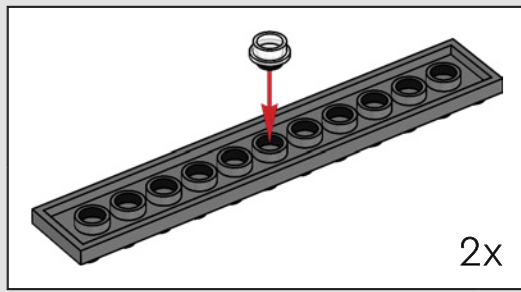
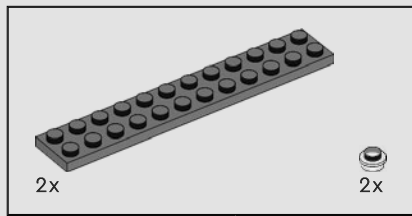


44

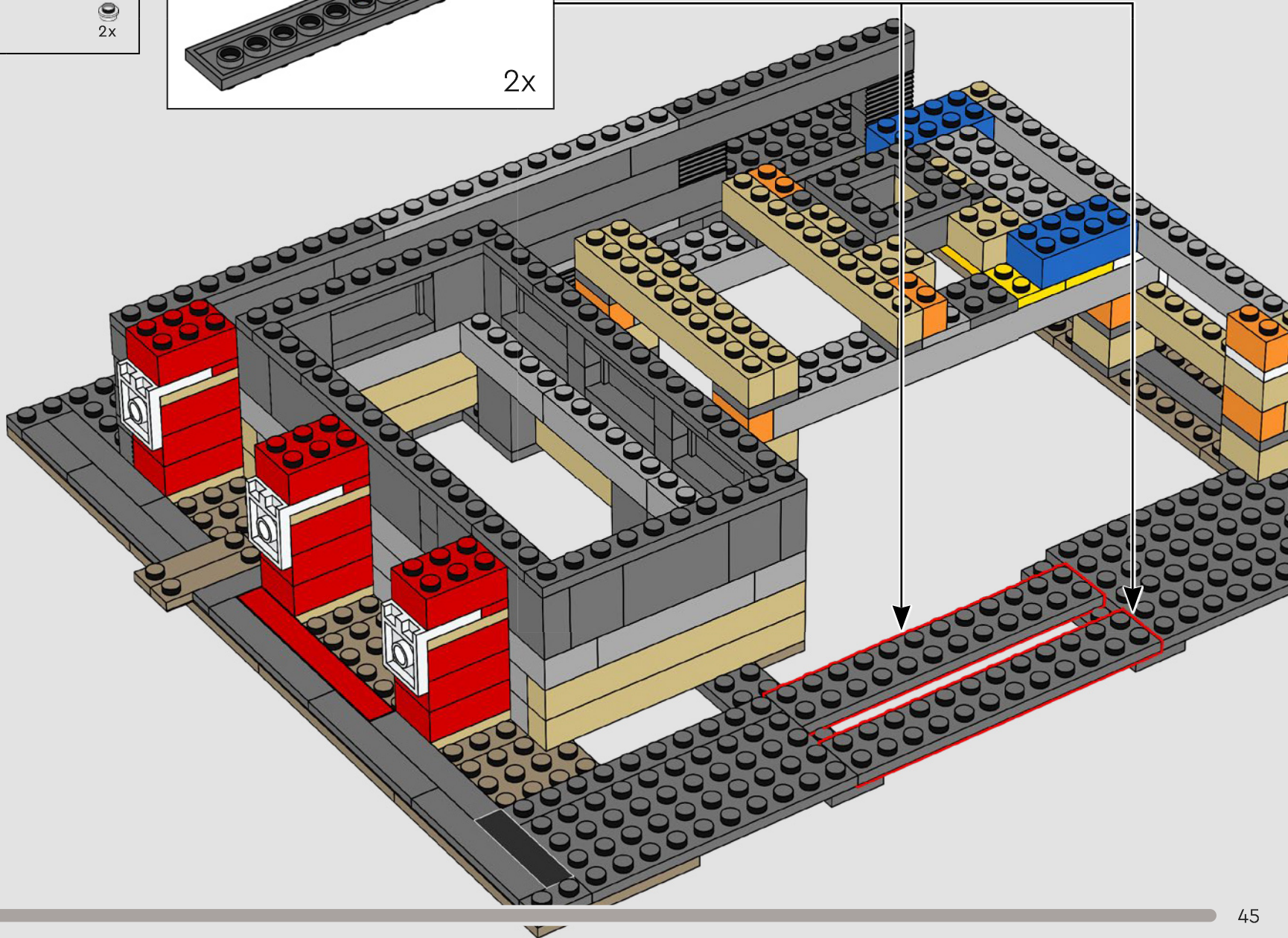


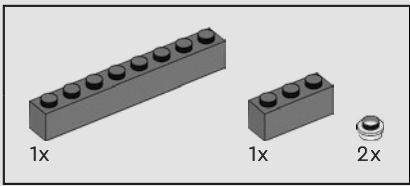
45



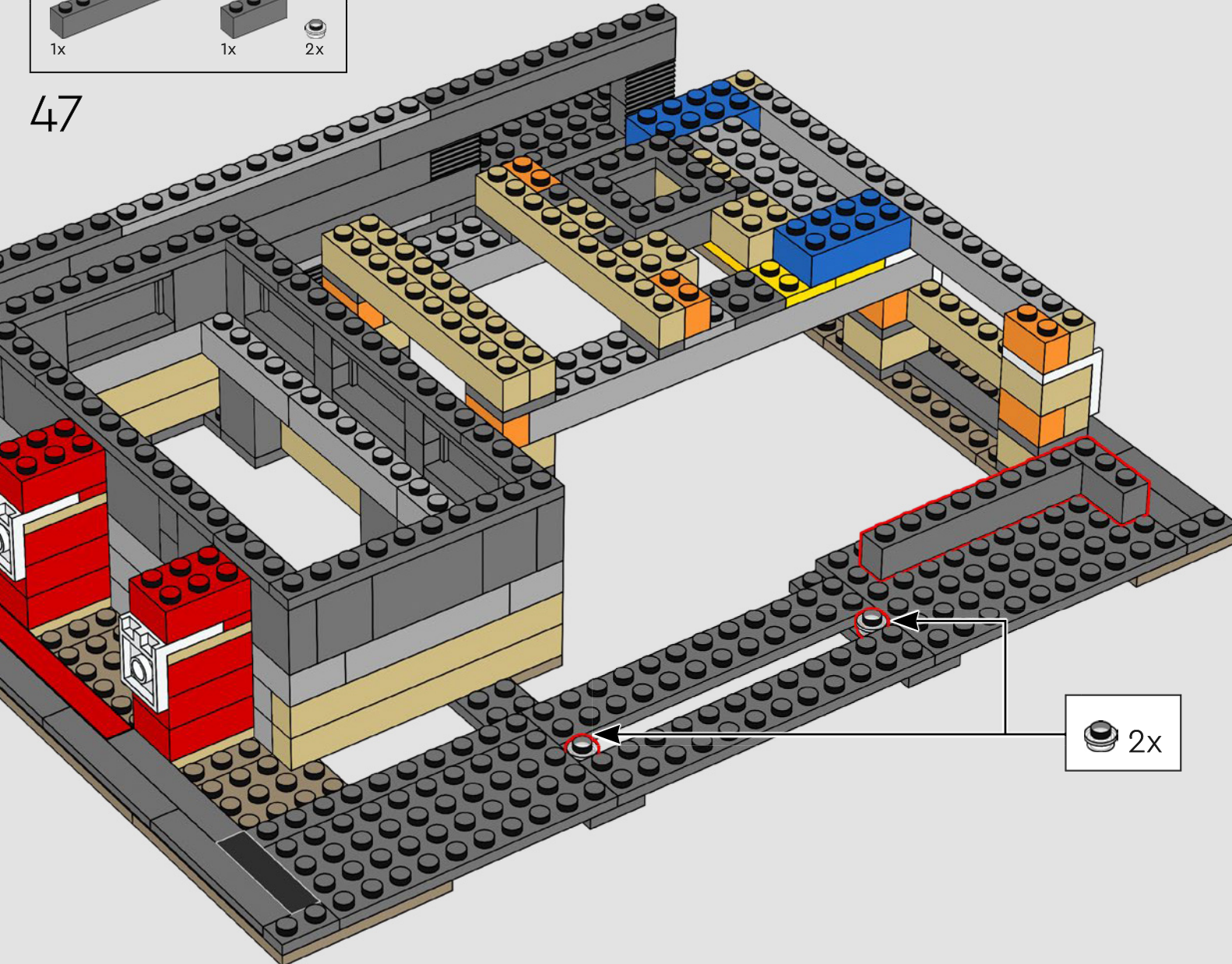


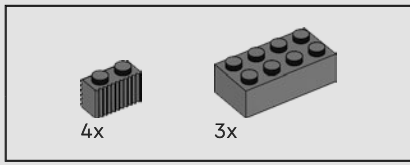
46



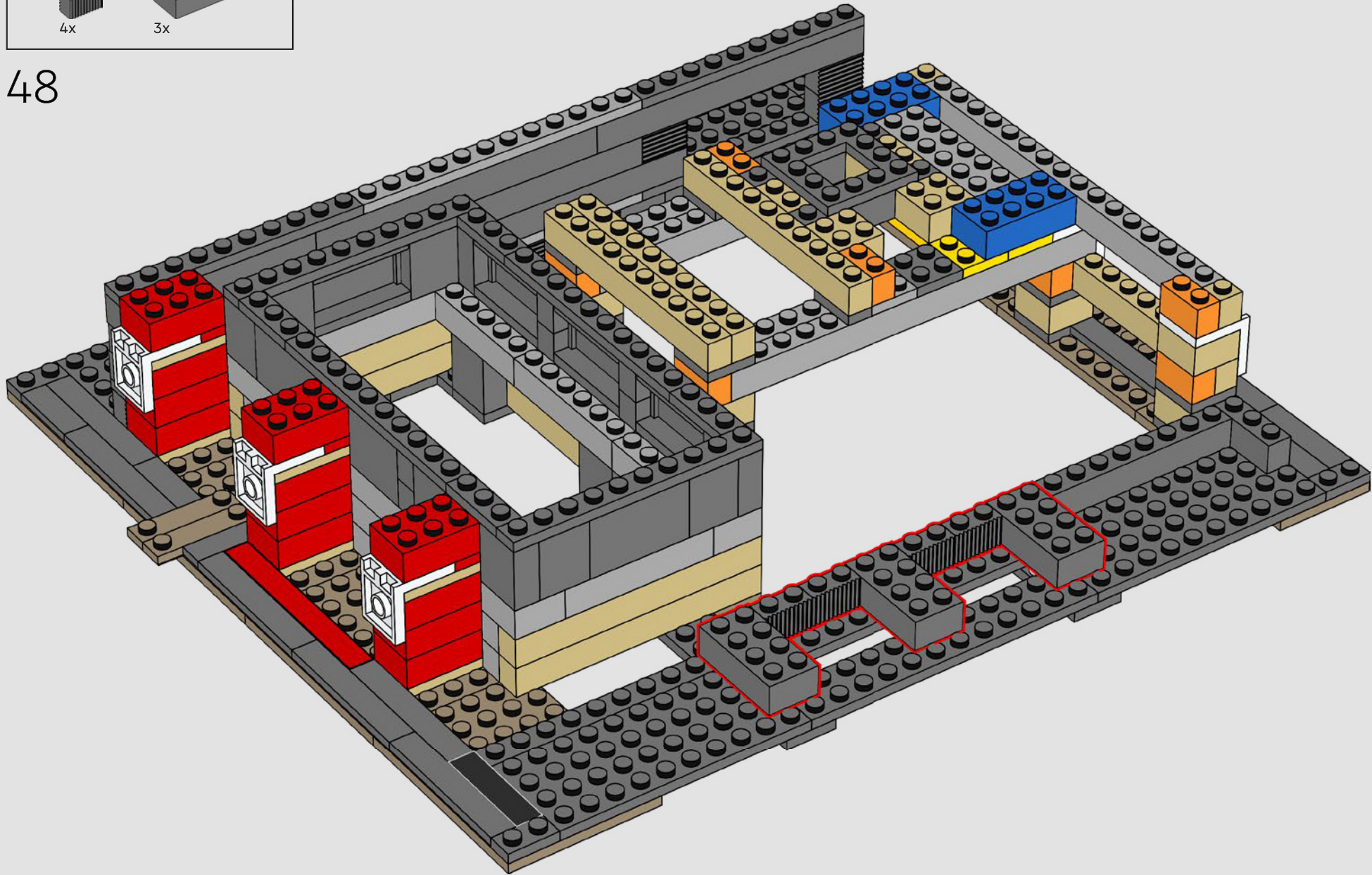


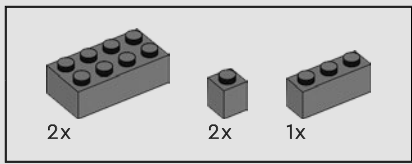
47



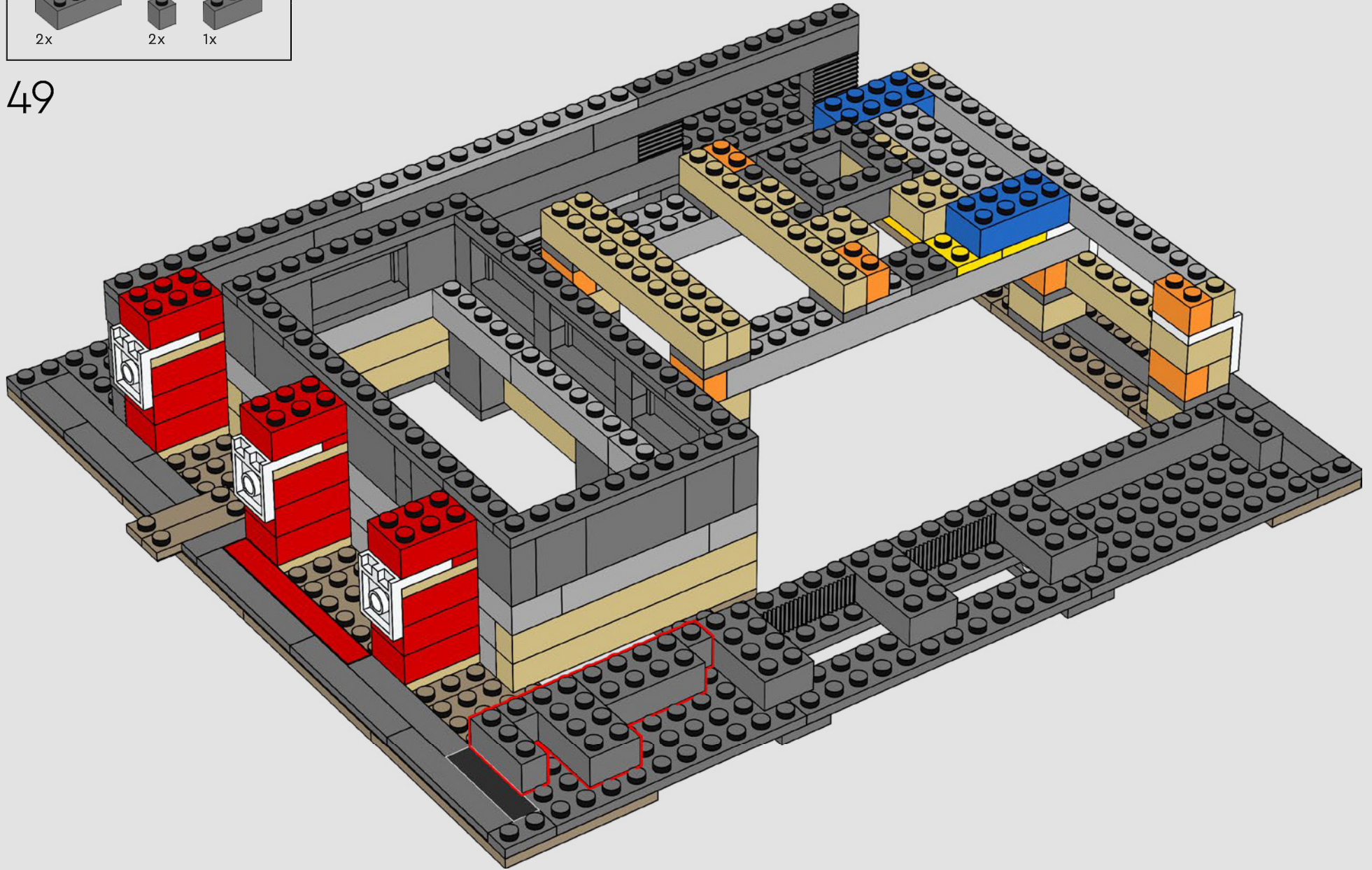


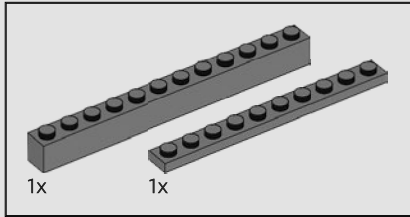
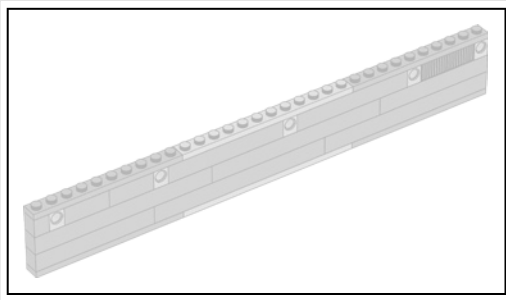
48



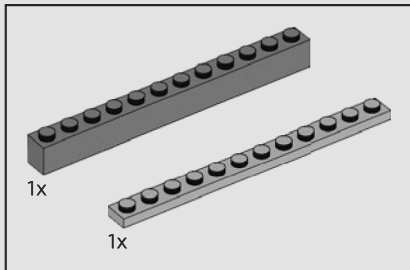
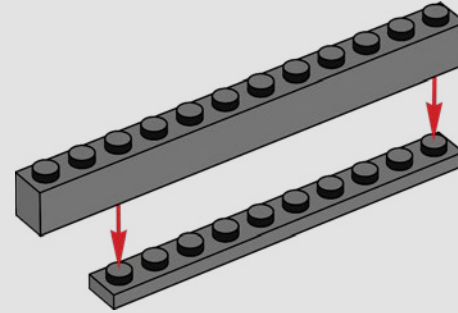


49

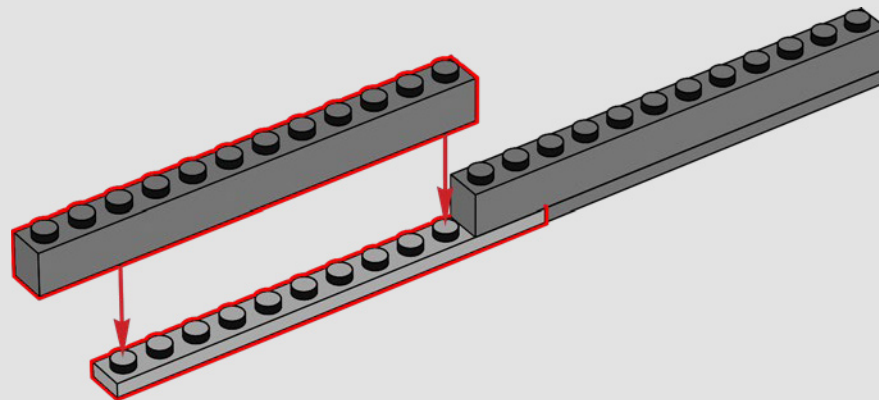


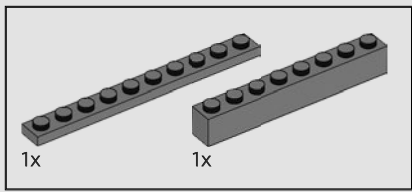


50

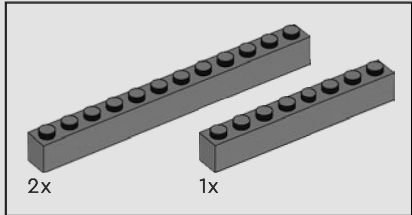
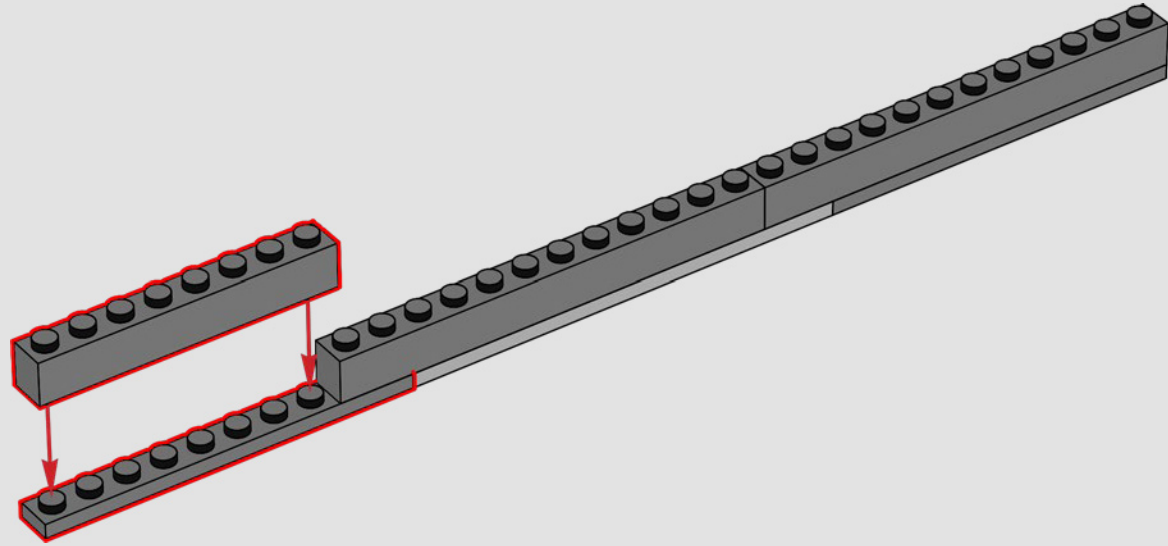


51

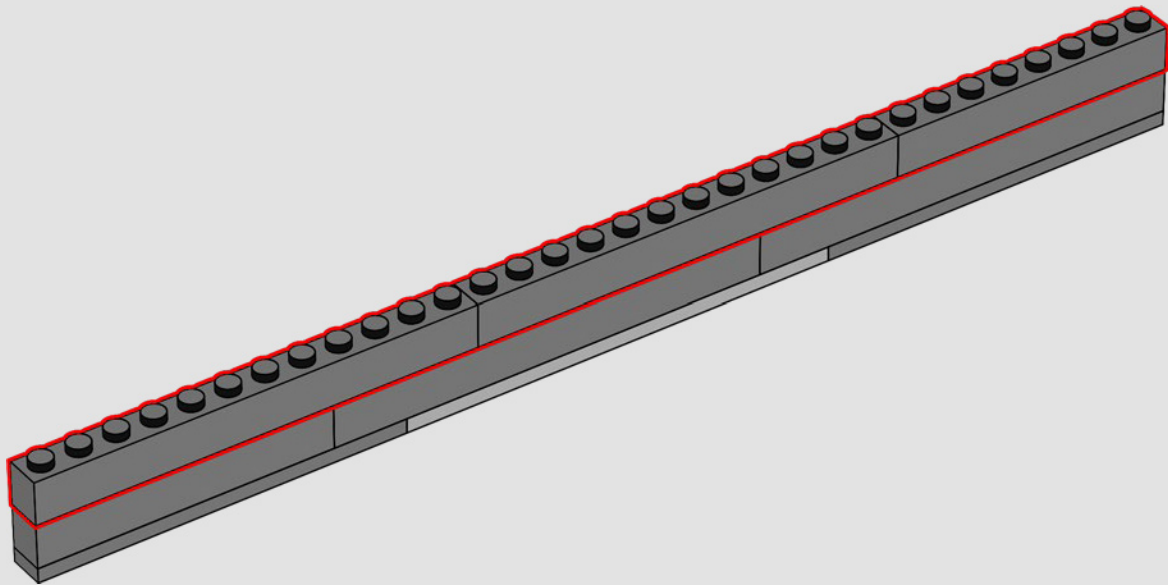


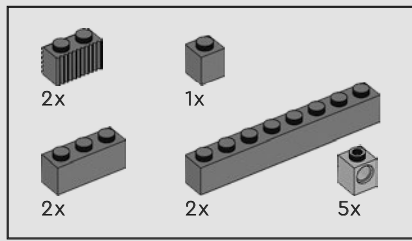


52

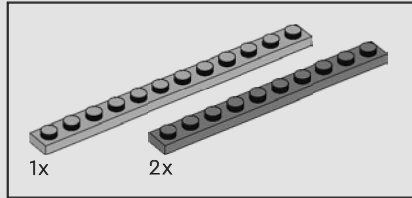
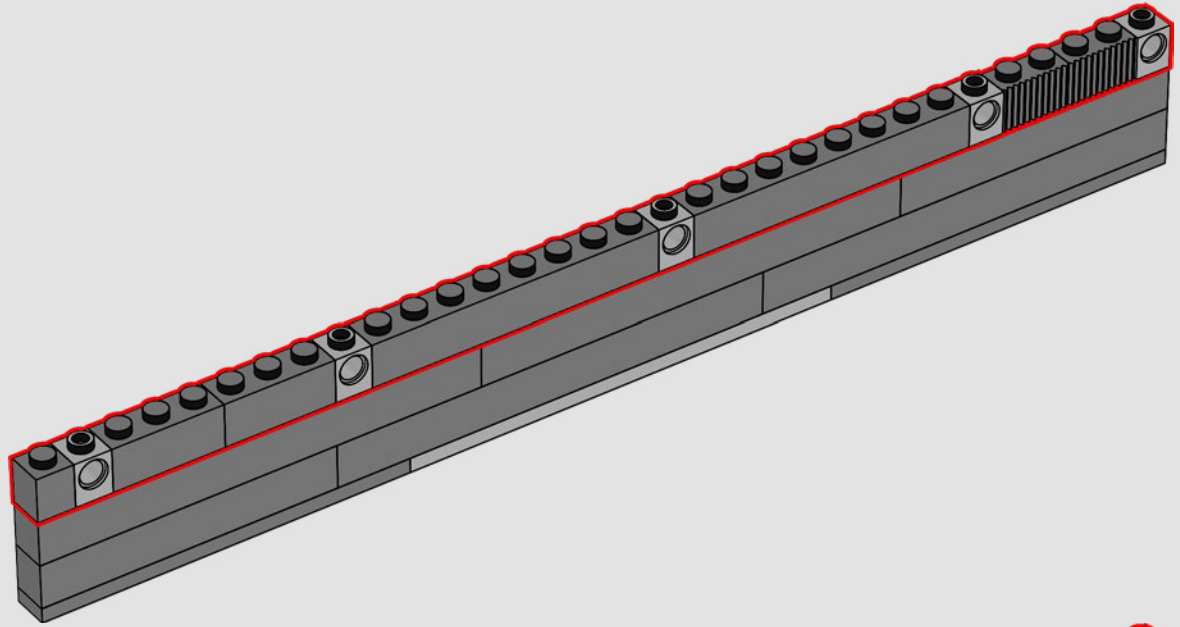


53

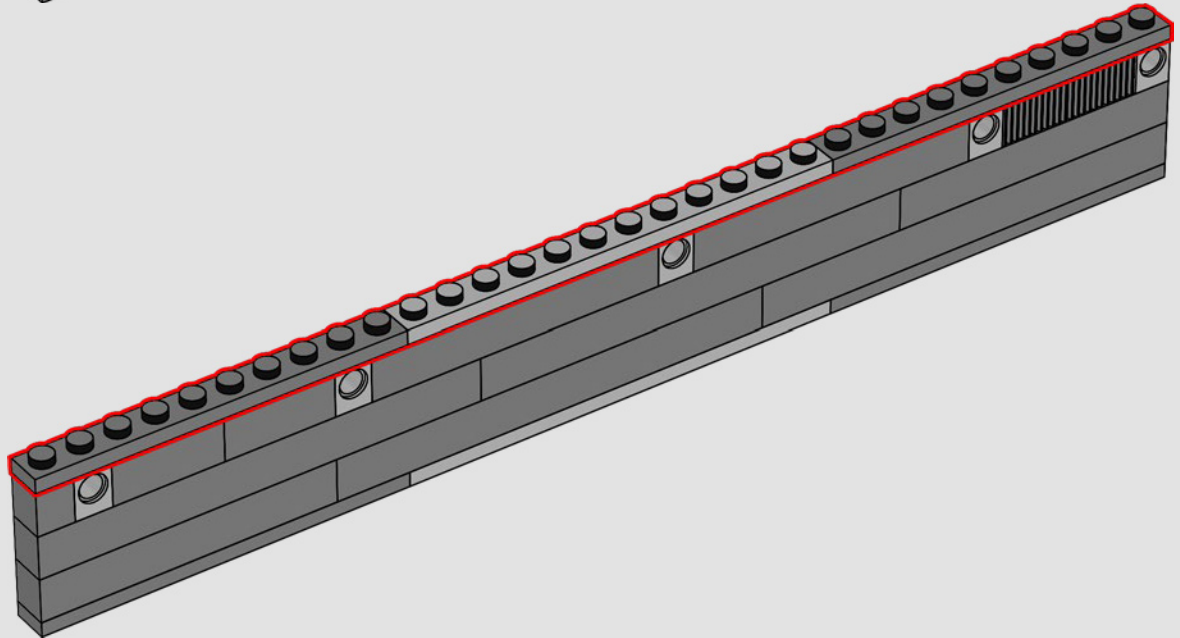


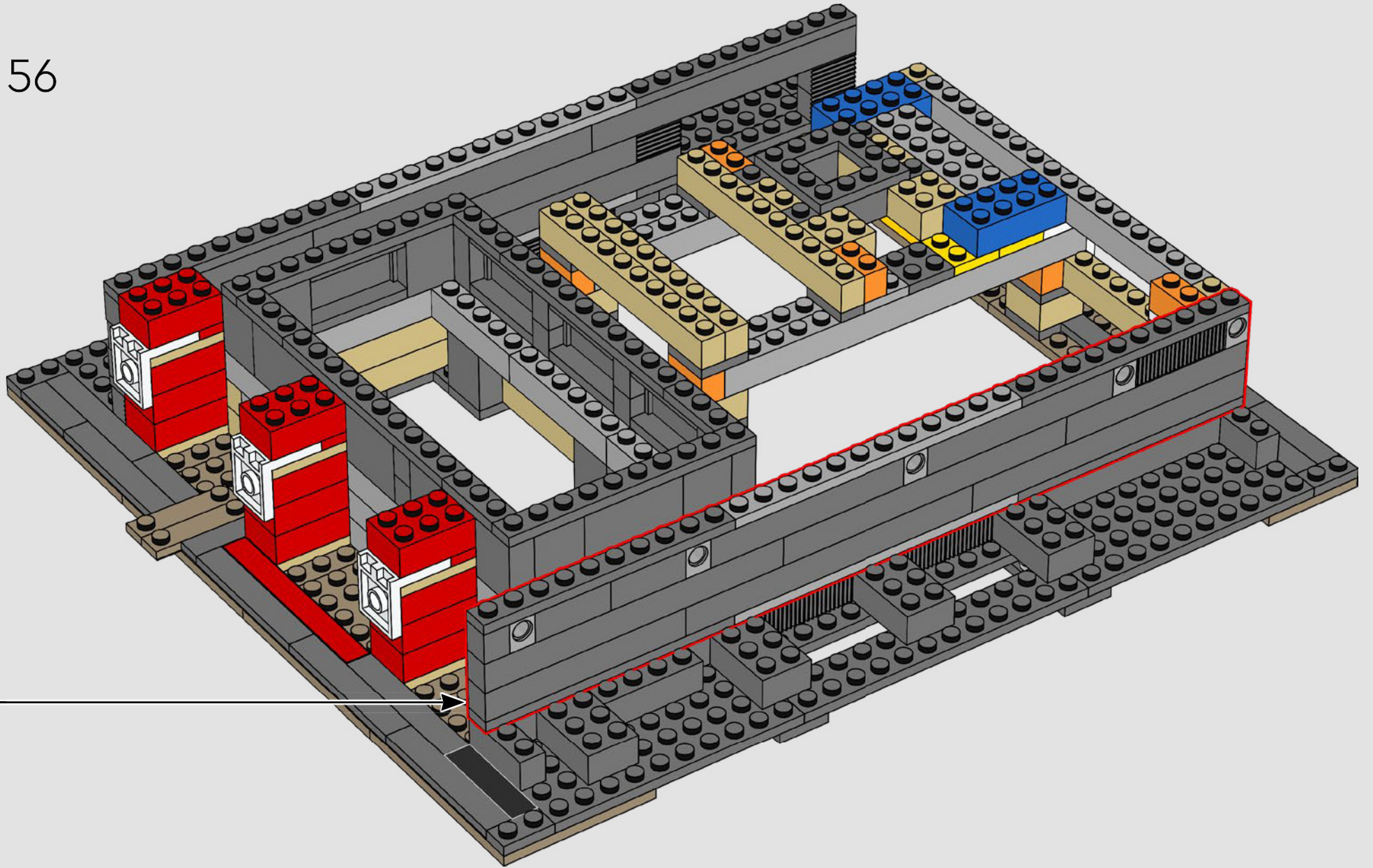


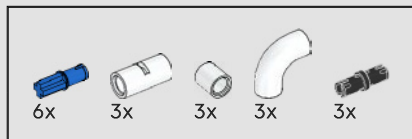
54



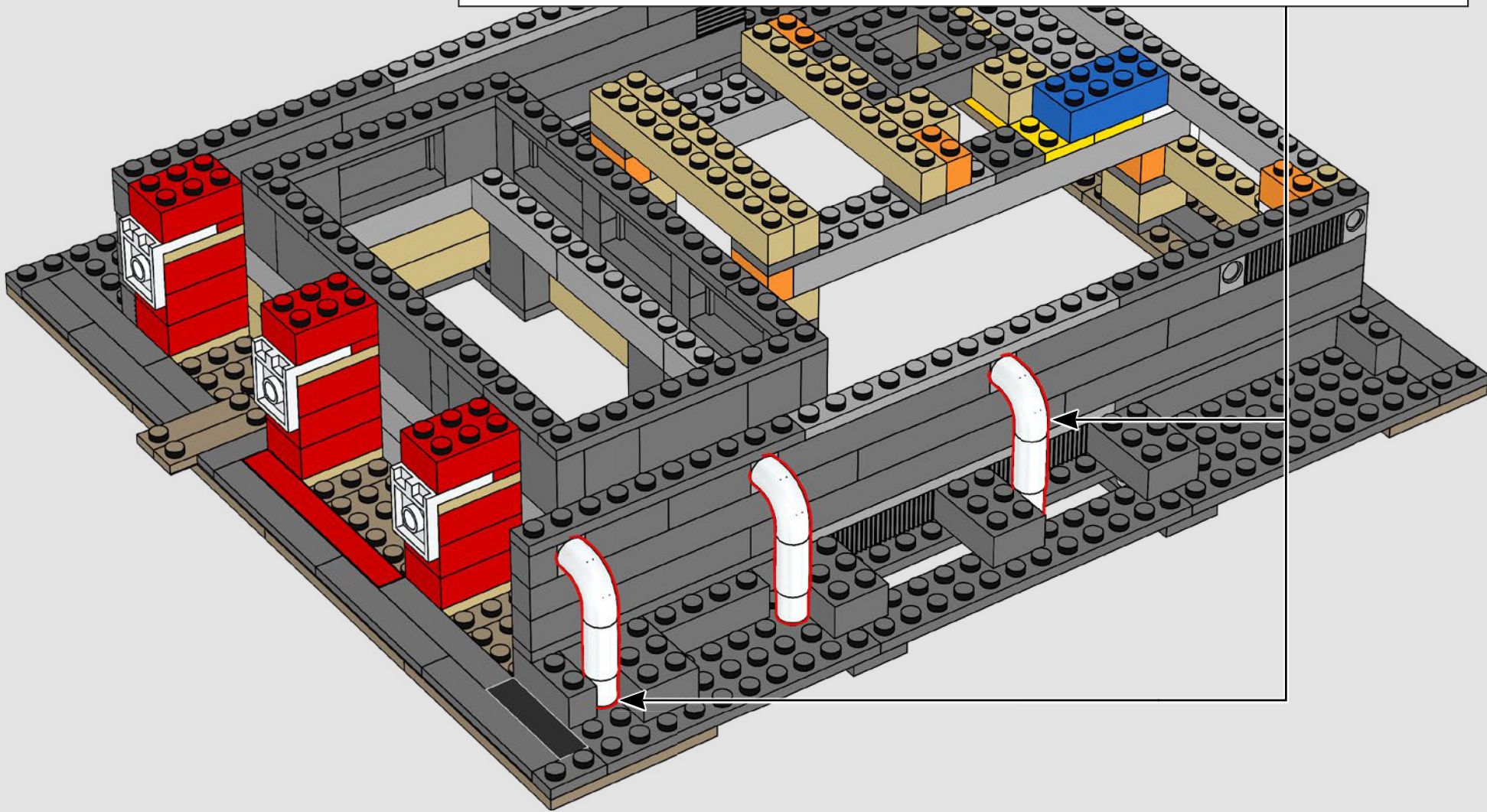
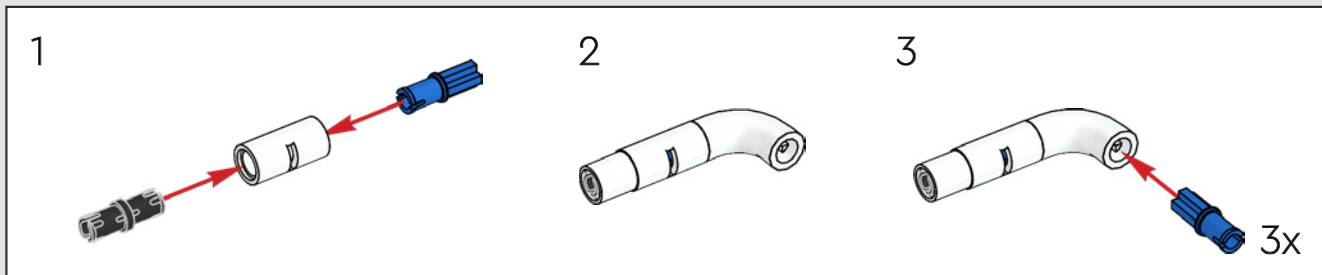
55

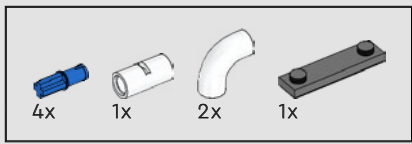




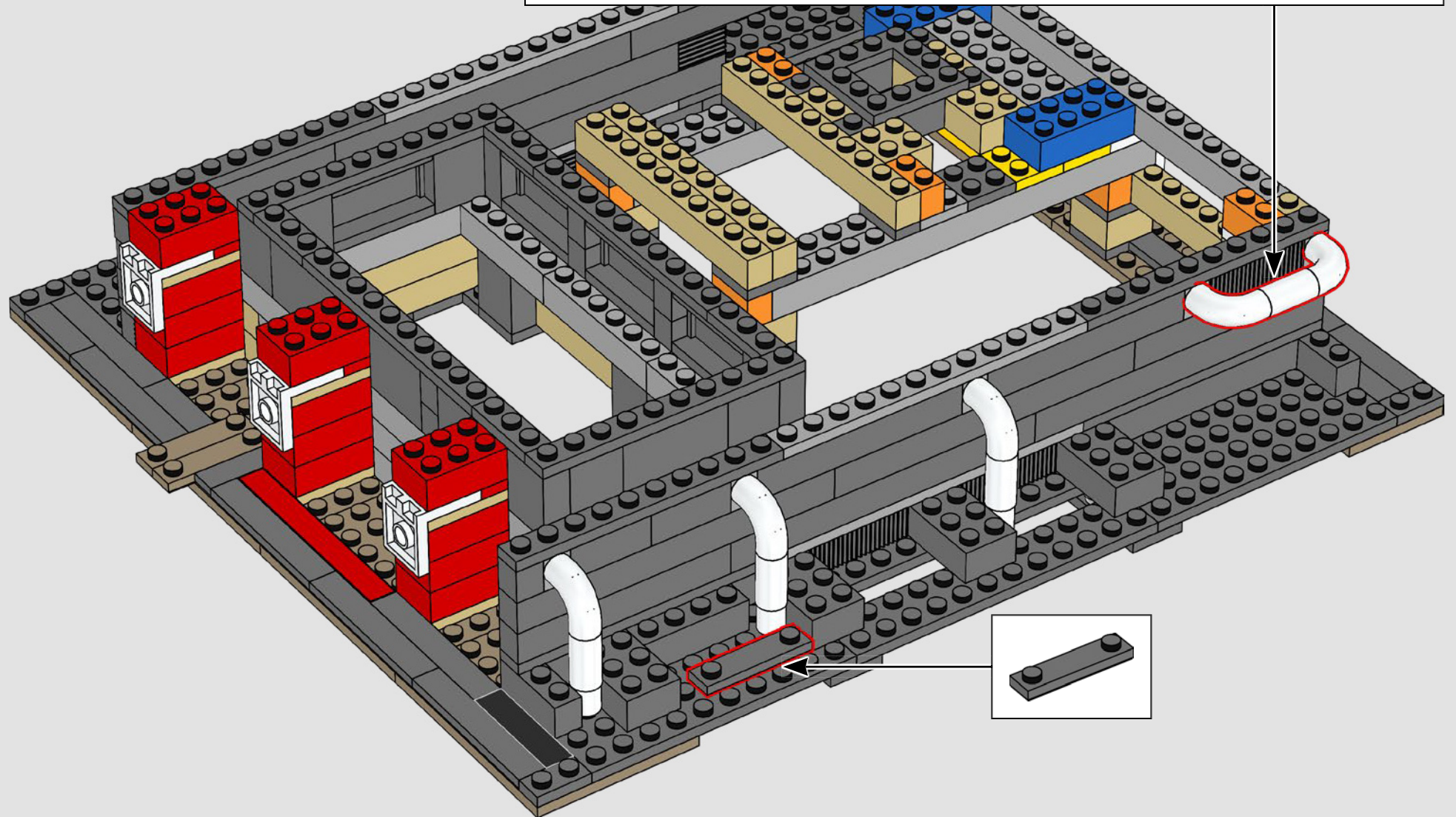
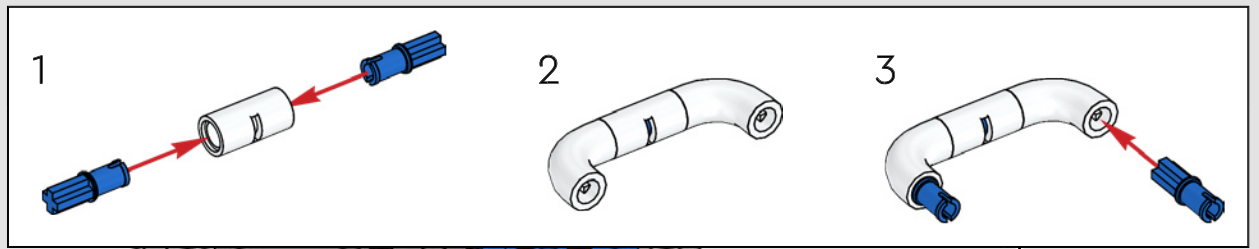


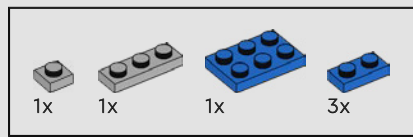
57



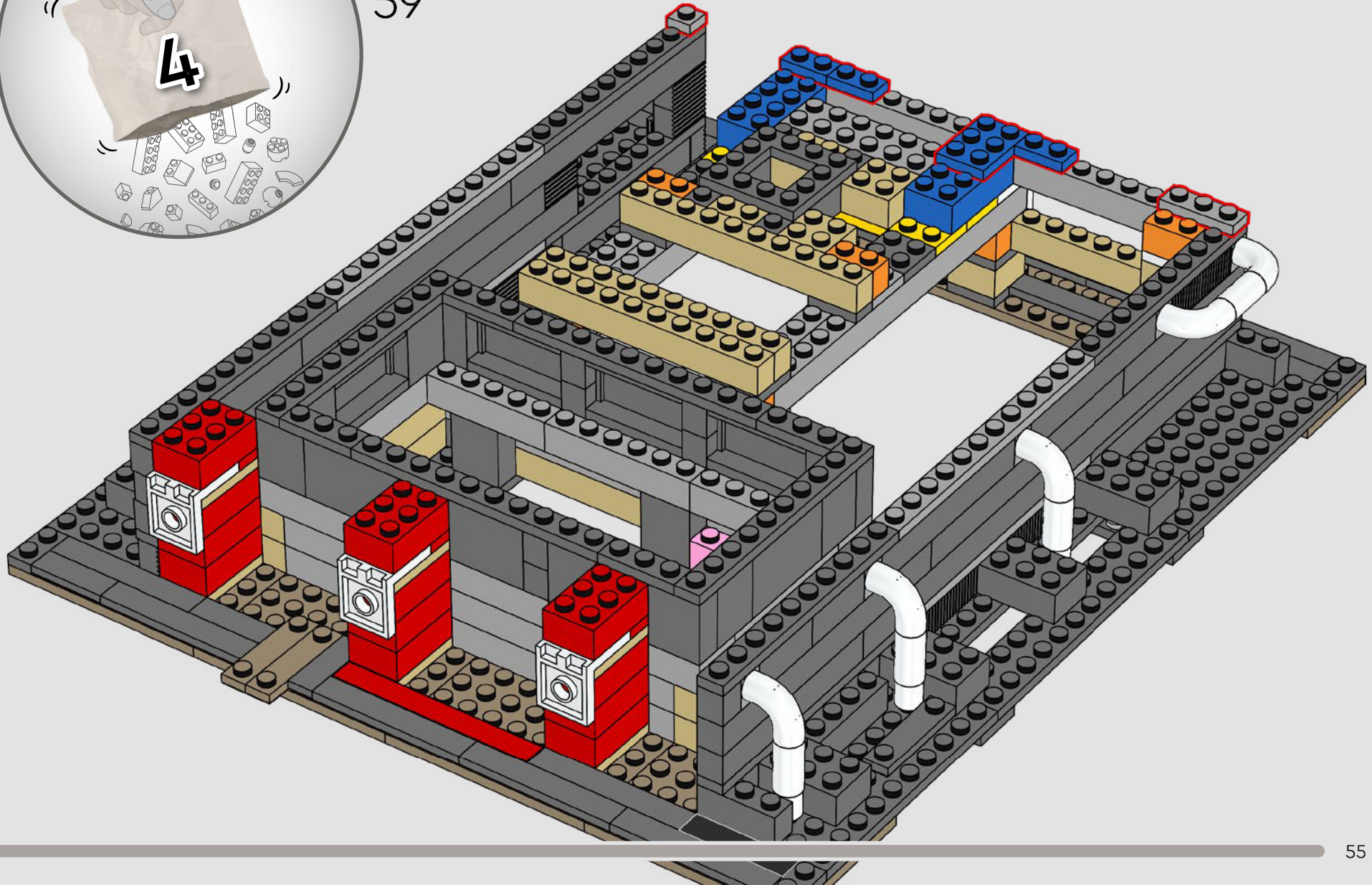


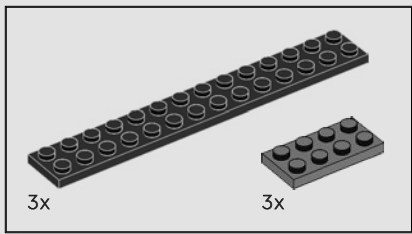
58



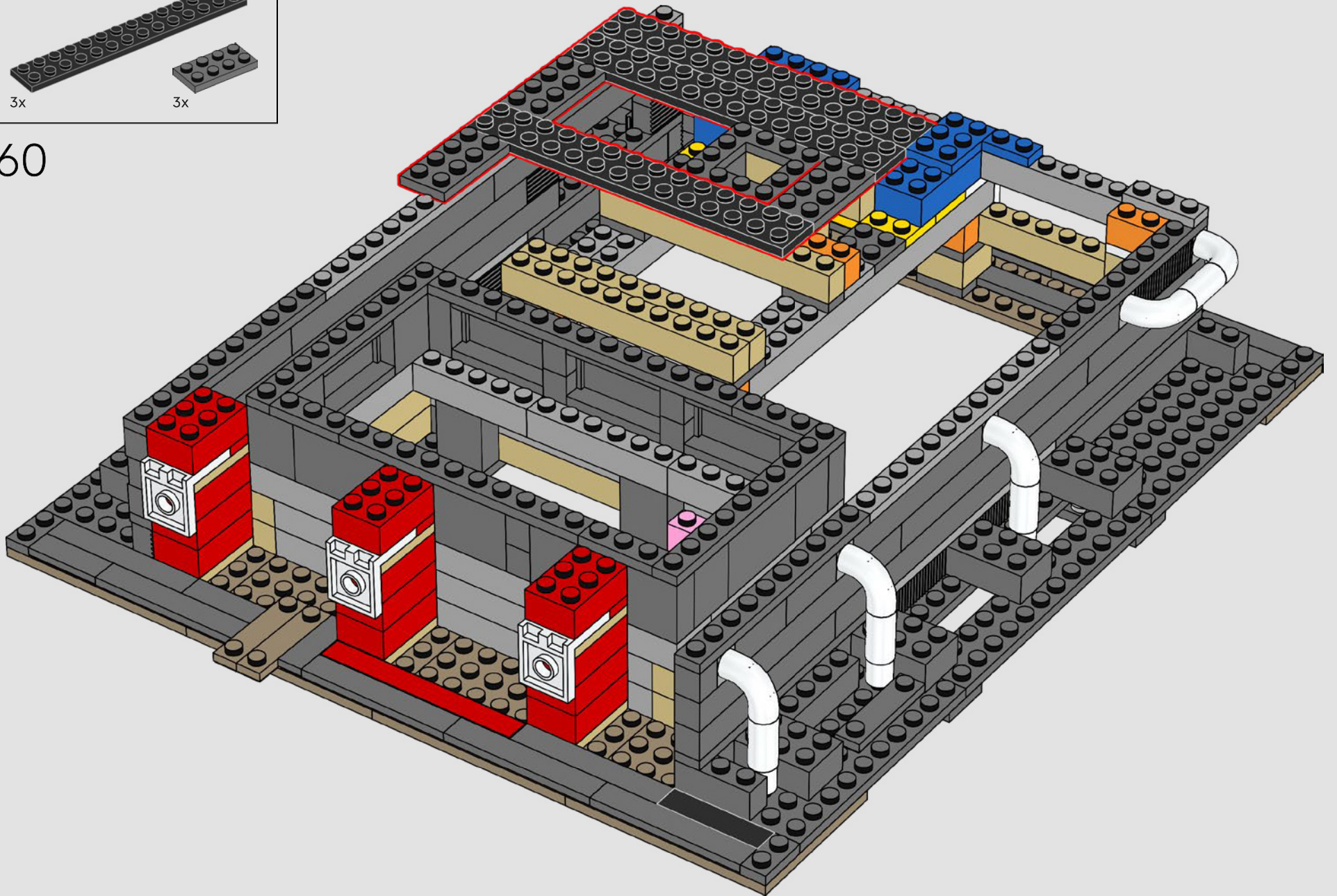


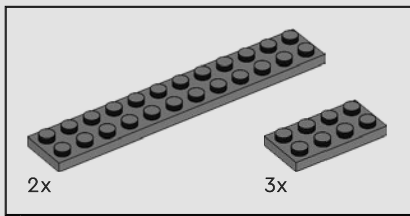
59



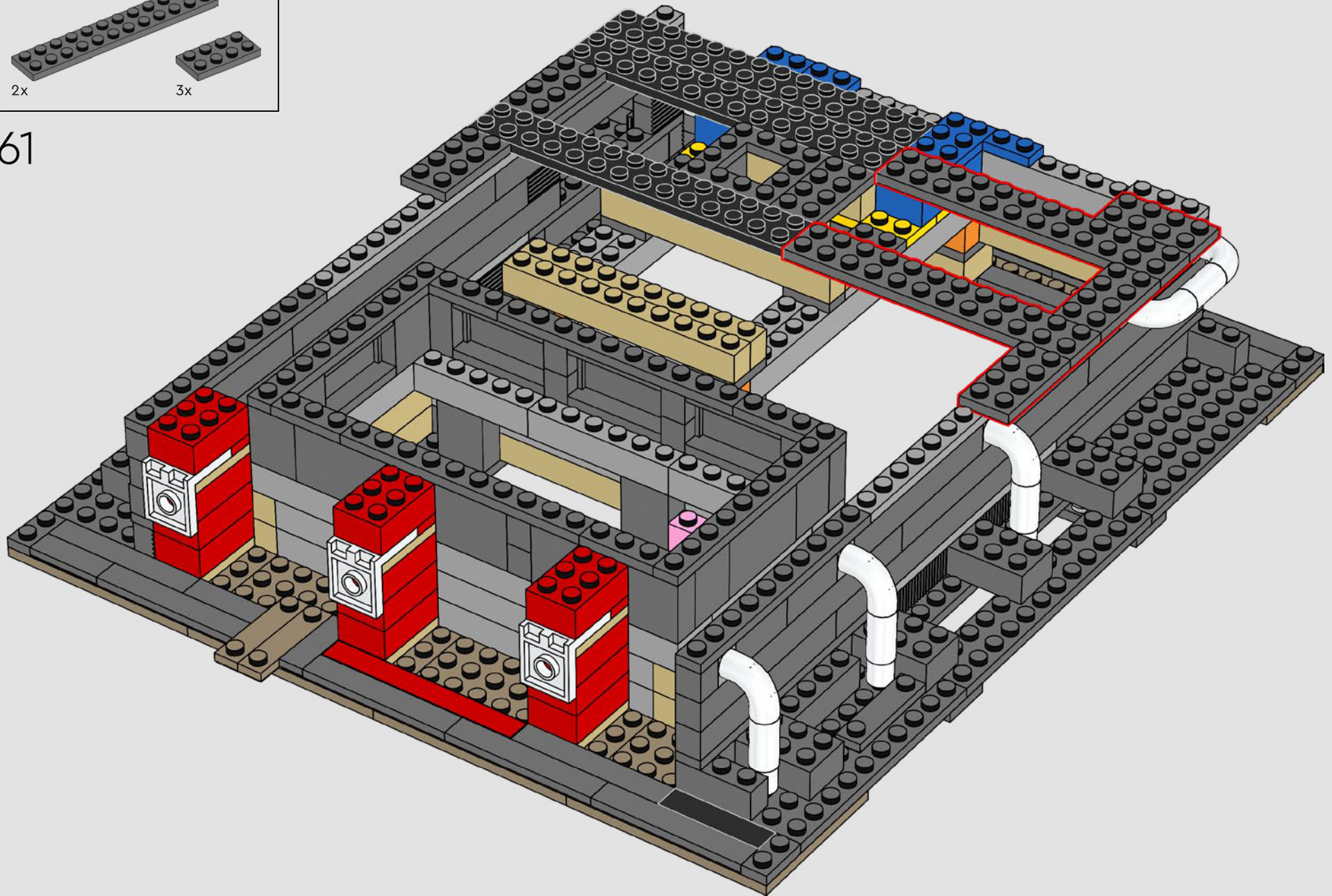


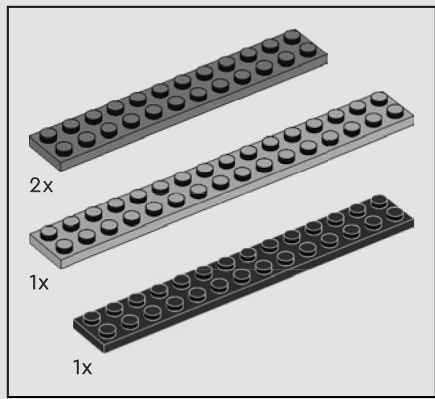
60



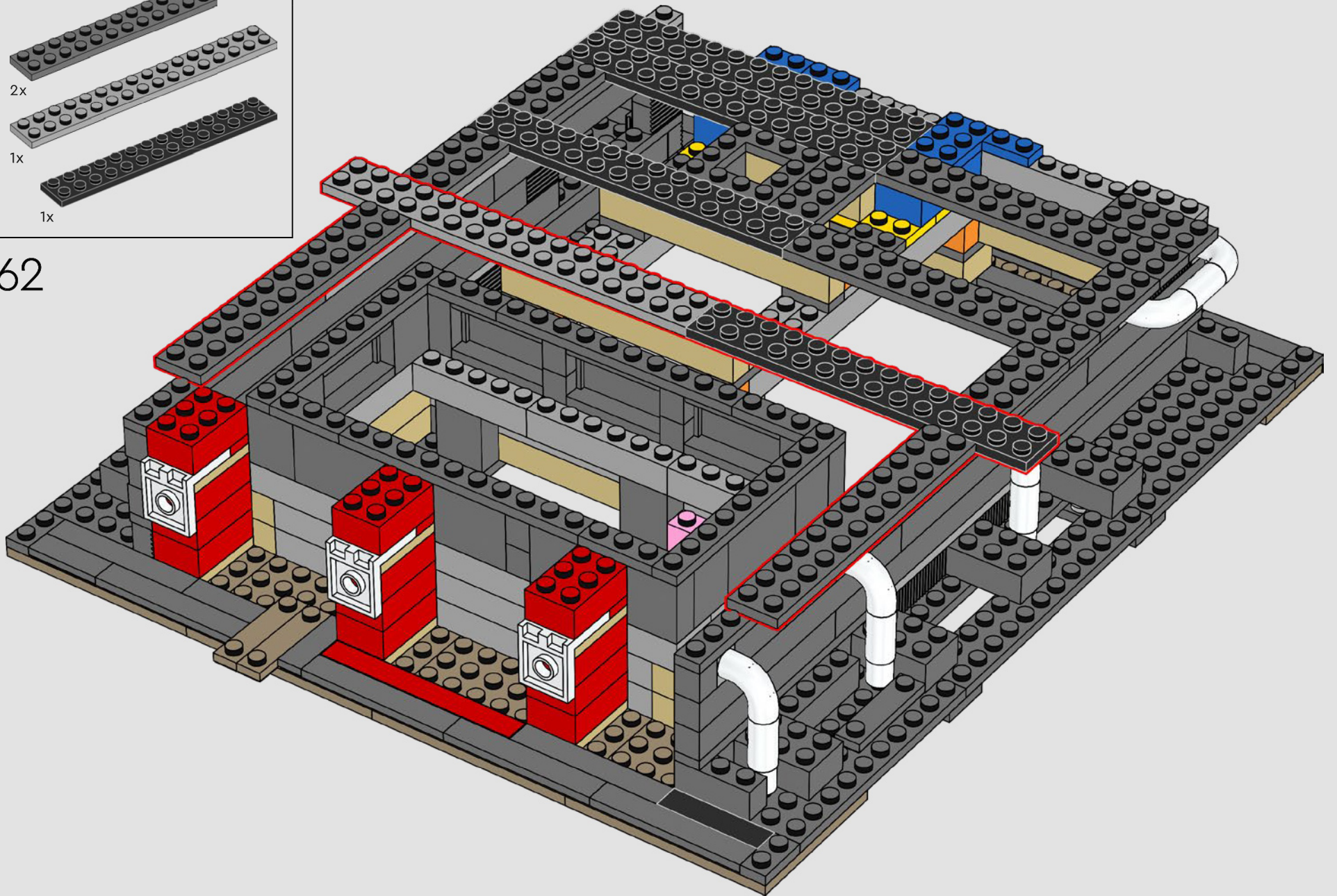


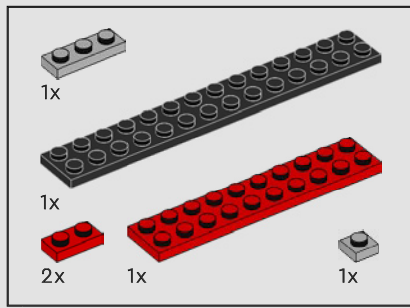
61



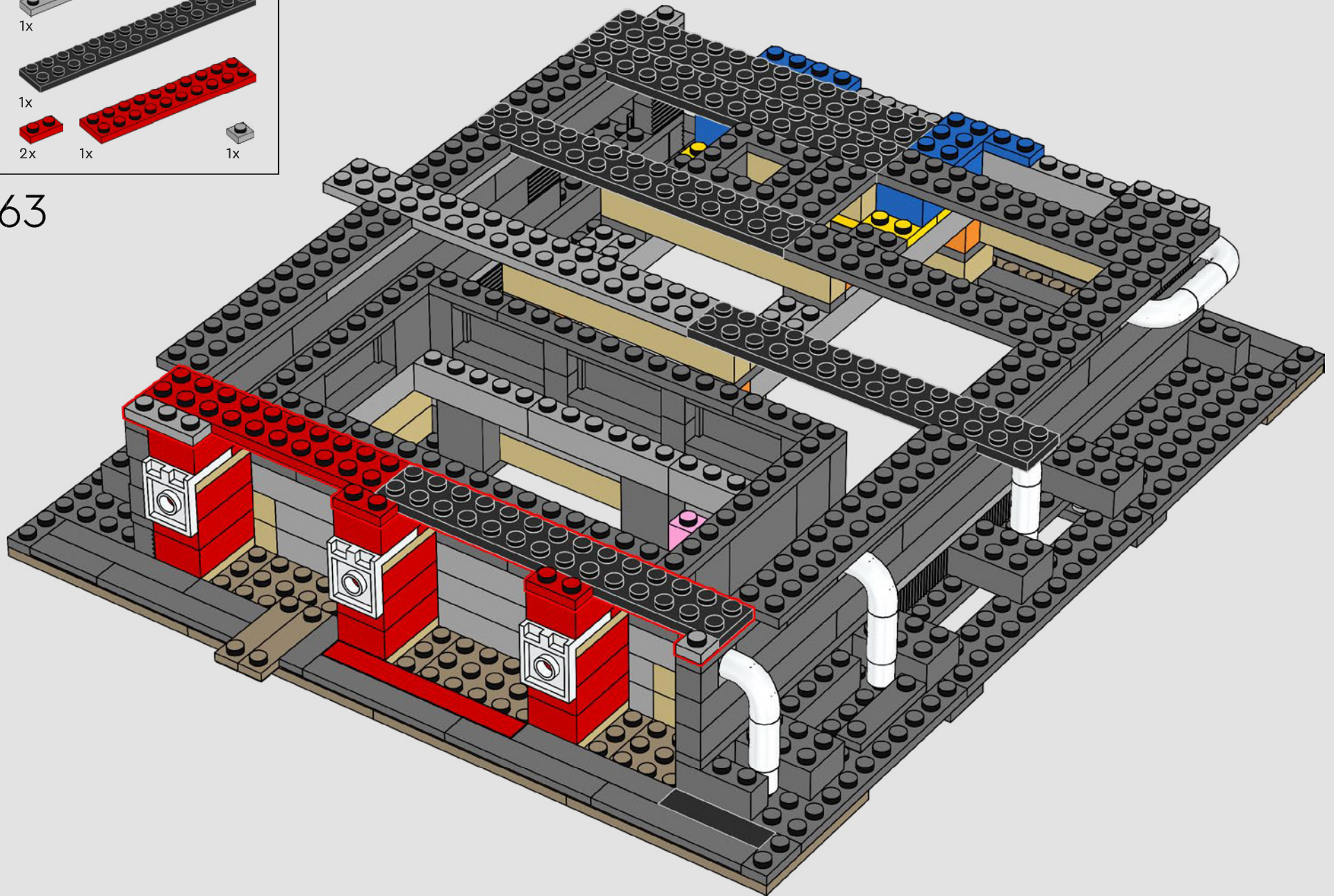


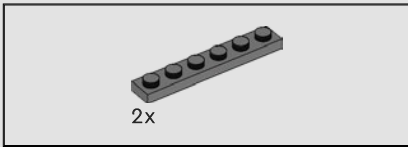
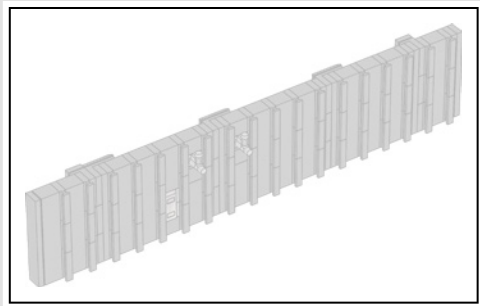
62



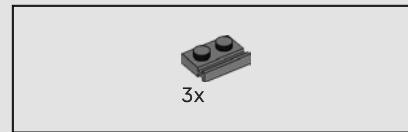
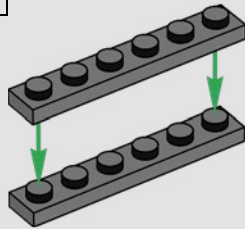


63

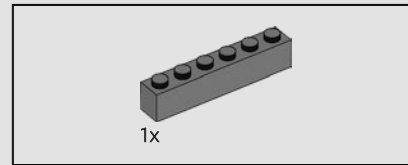
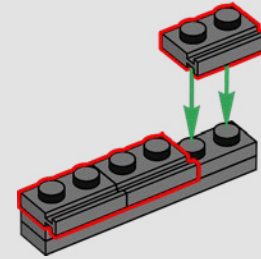




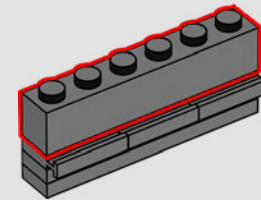
64

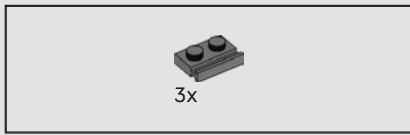


65

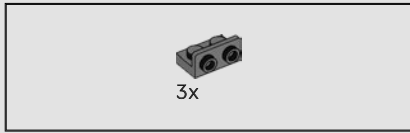
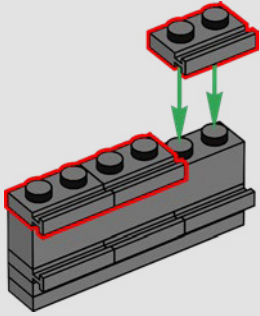


66

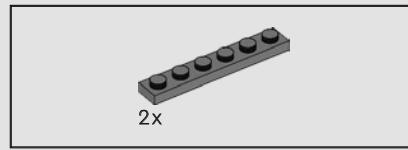
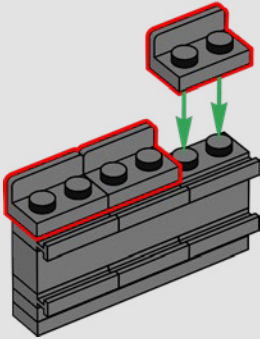




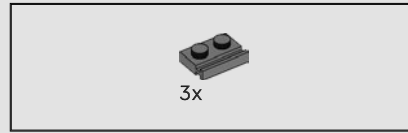
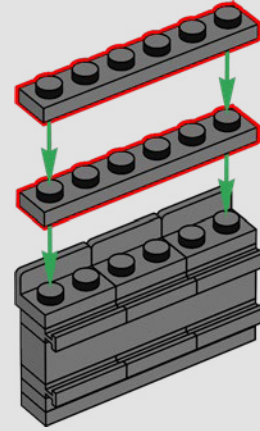
67



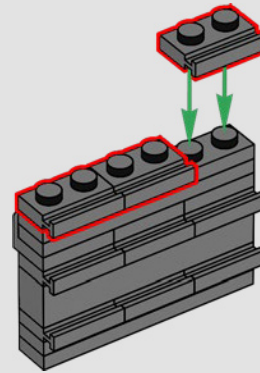
68

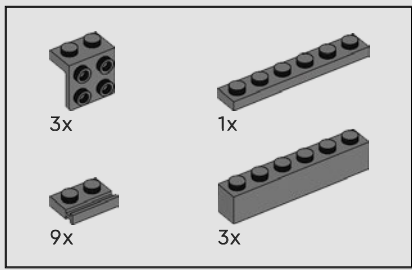


69

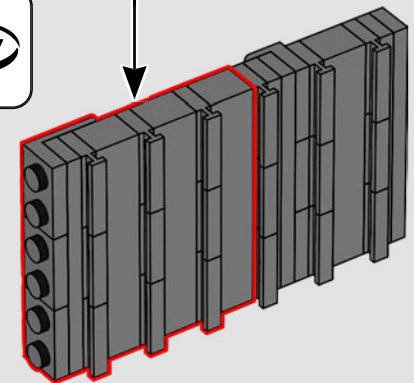
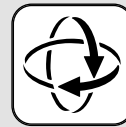
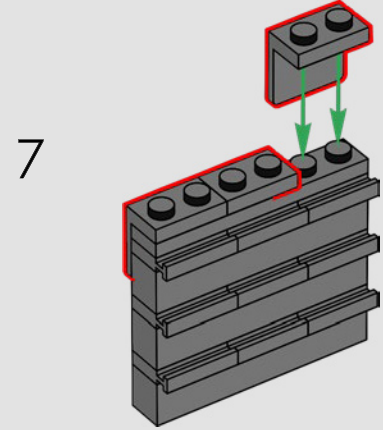
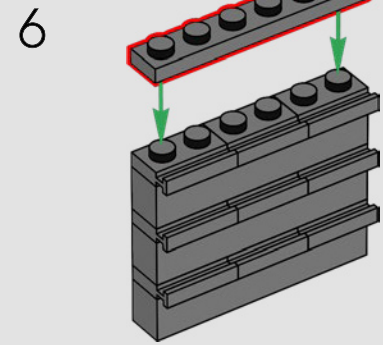
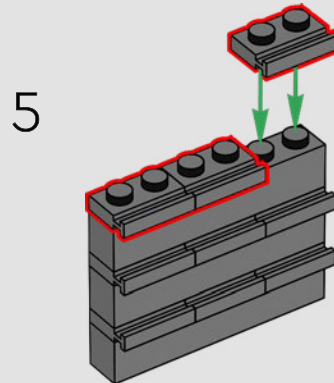
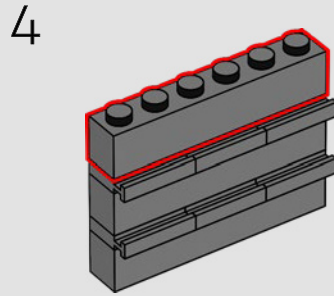
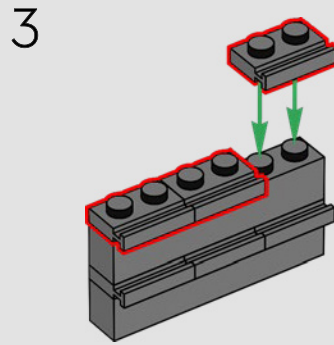
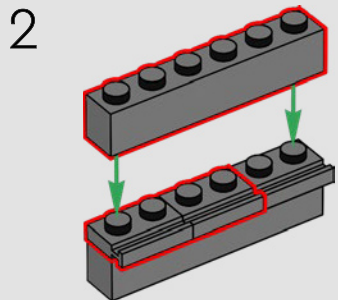
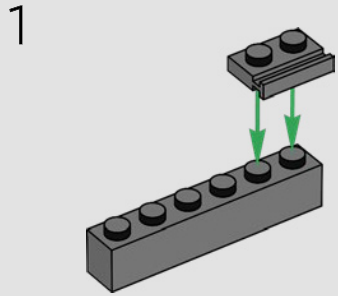


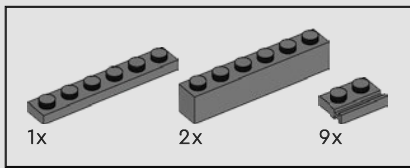
70





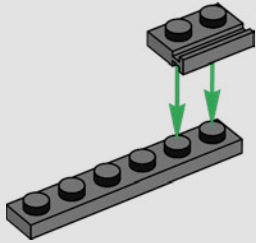
71



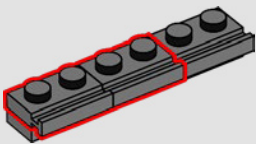


72

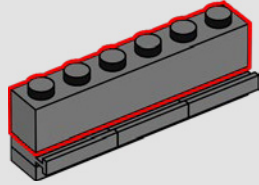
1



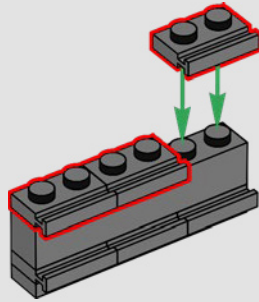
2



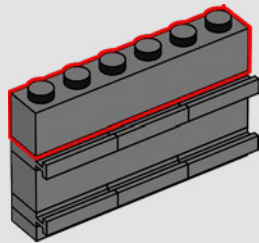
3



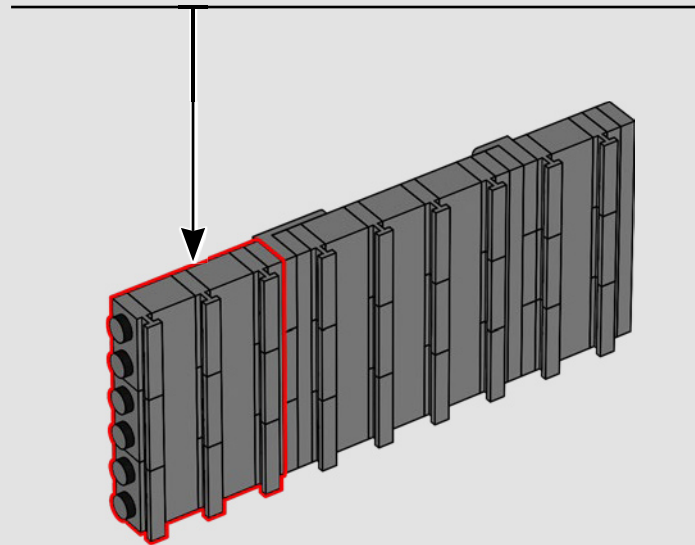
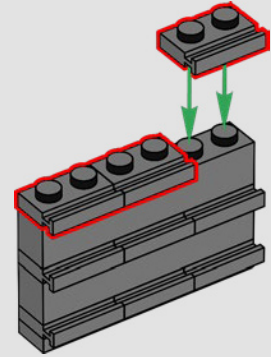
4

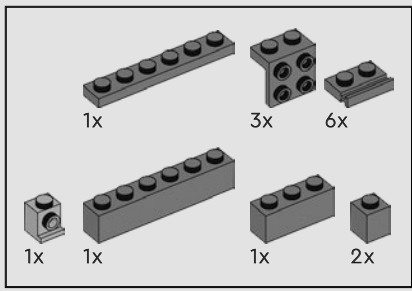


5

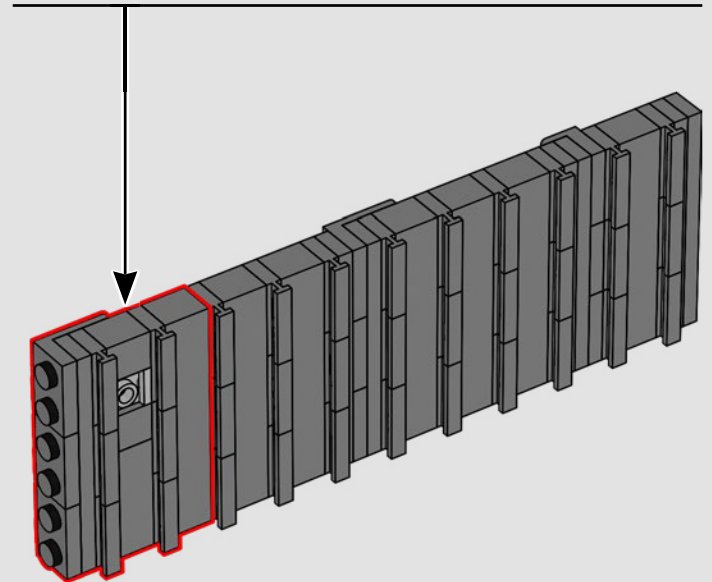
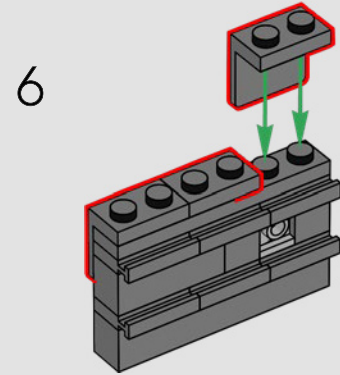
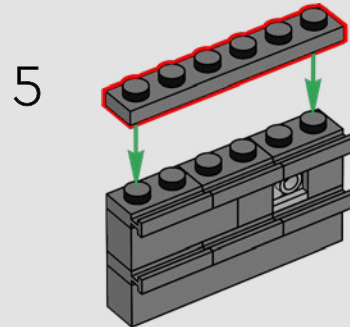
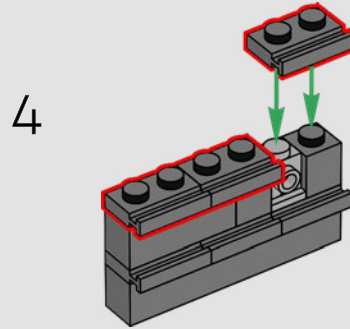
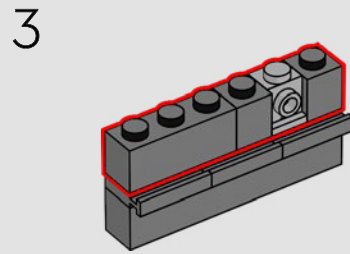
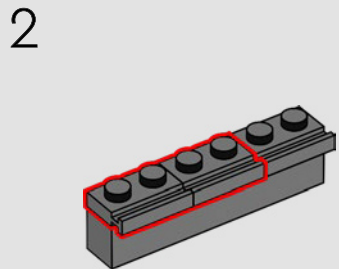
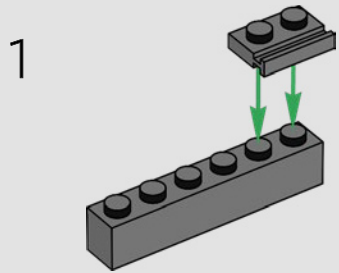


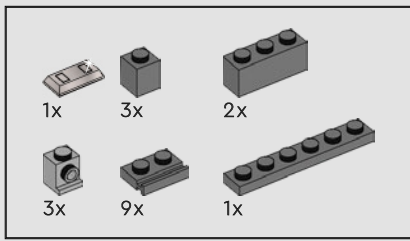
6



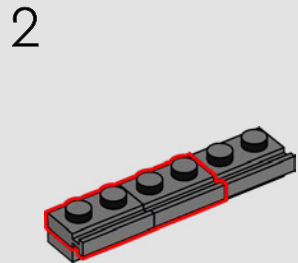
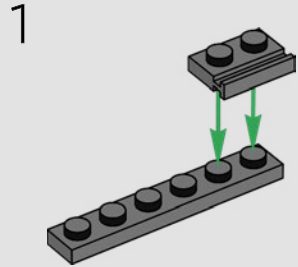


73

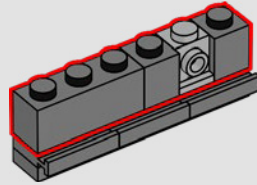




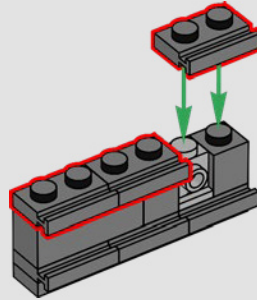
74



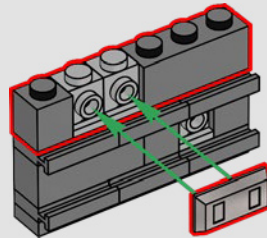
3



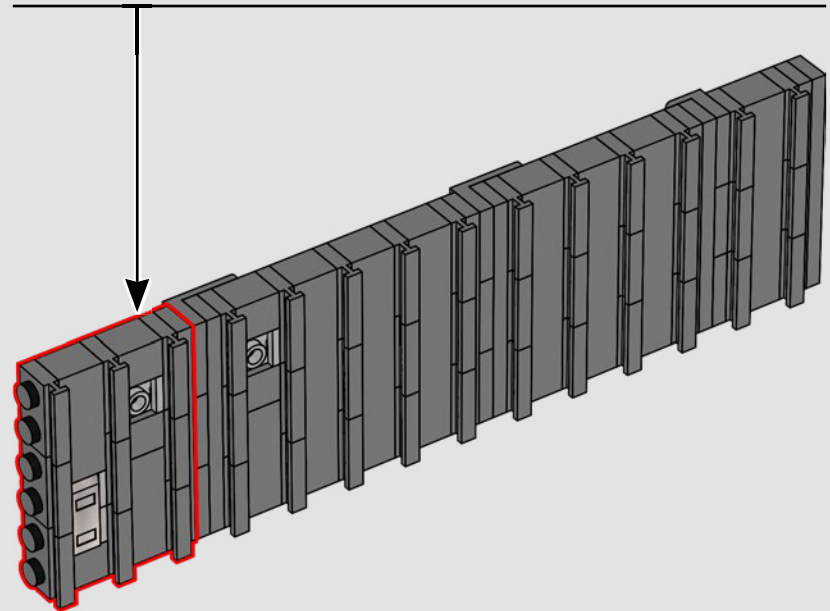
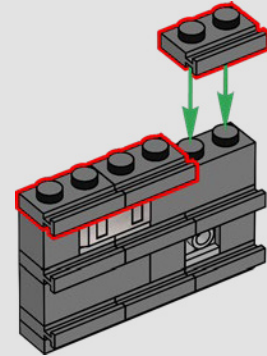
4

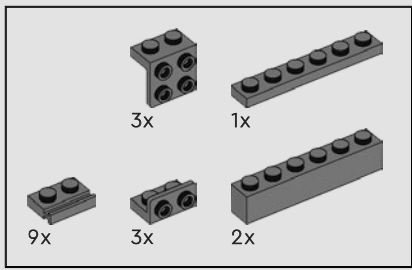


5



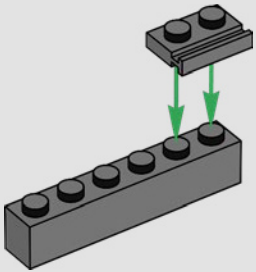
6



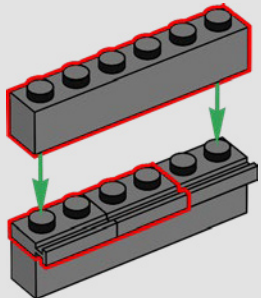


75

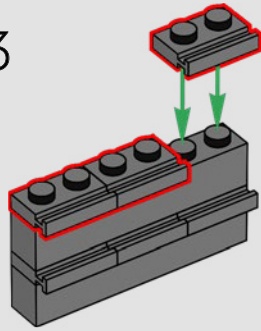
1



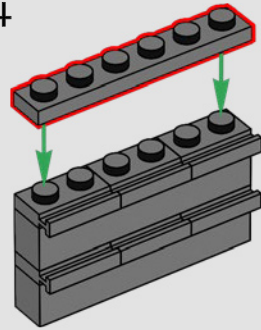
2



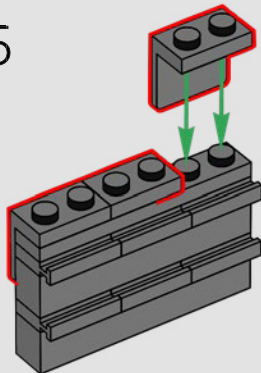
3



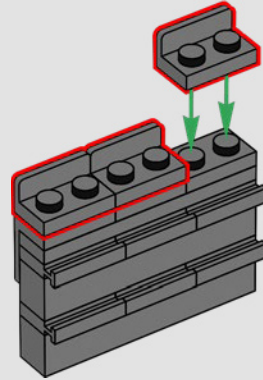
4



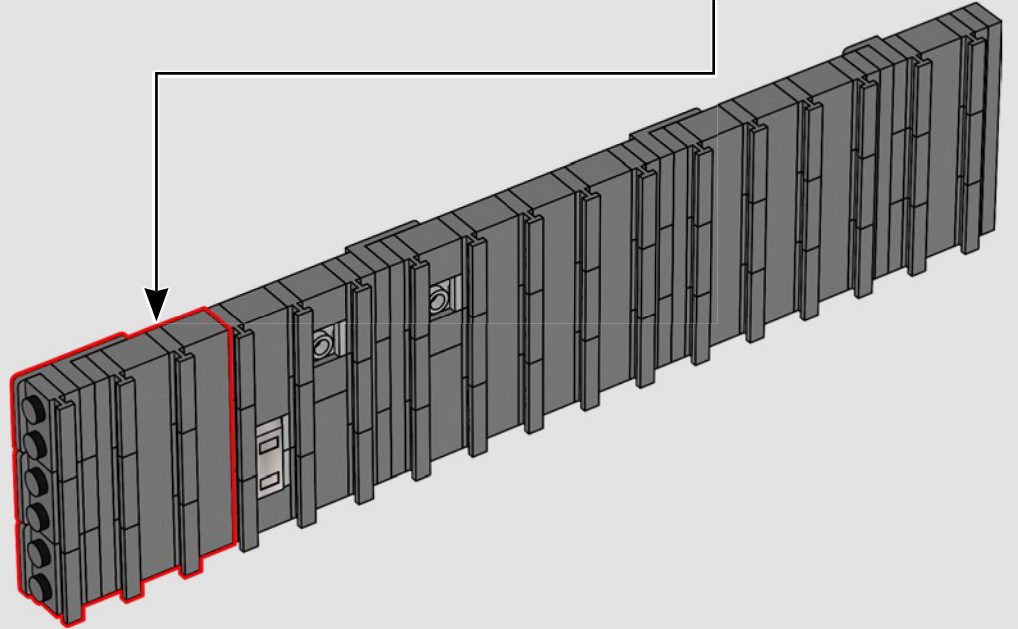
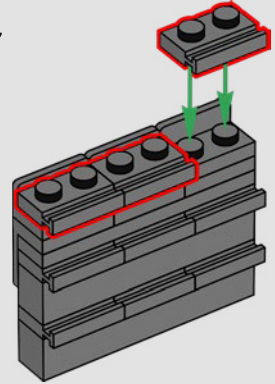
5

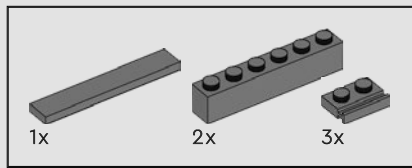


6

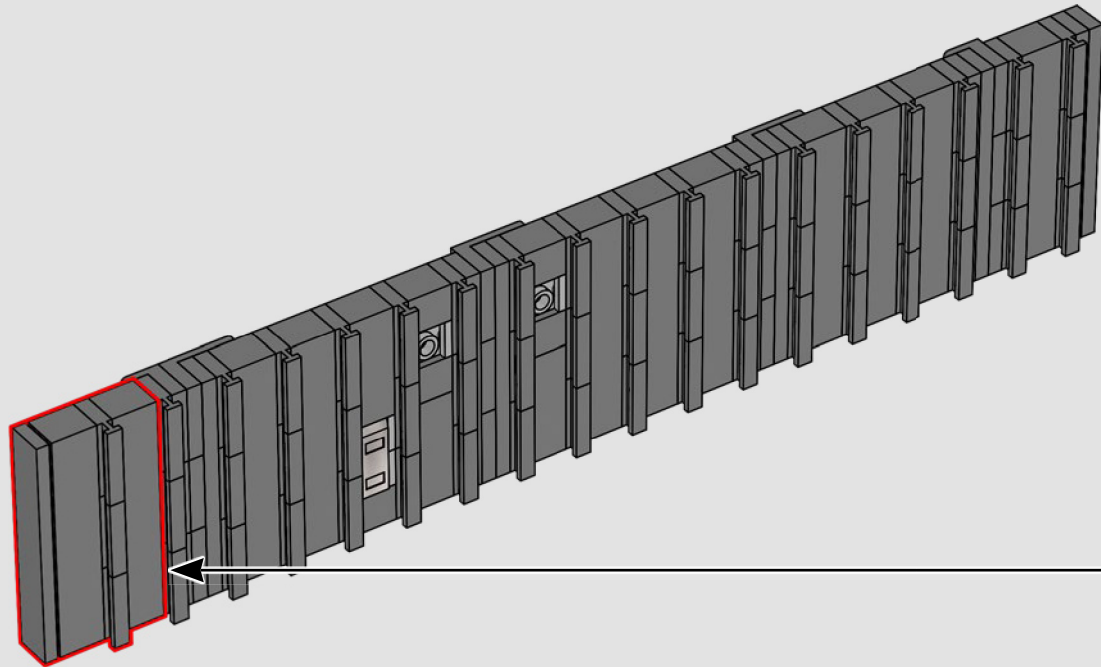
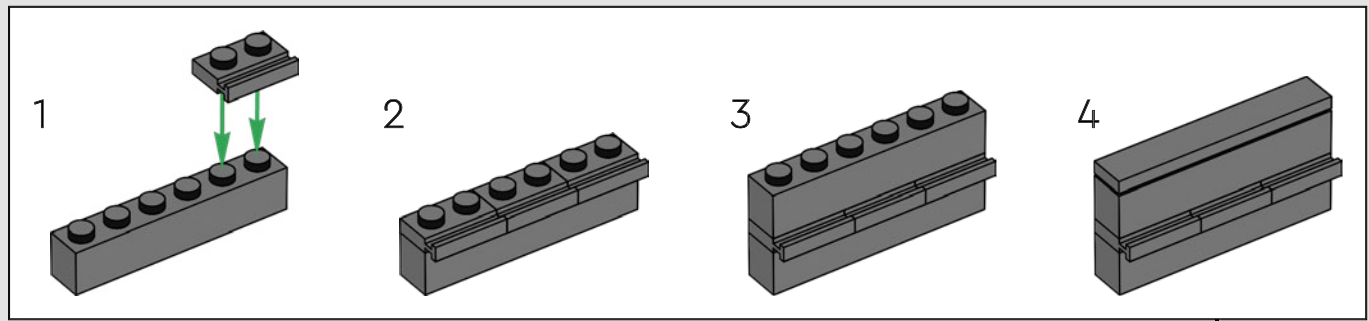


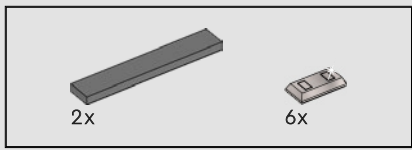
7



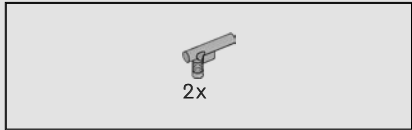
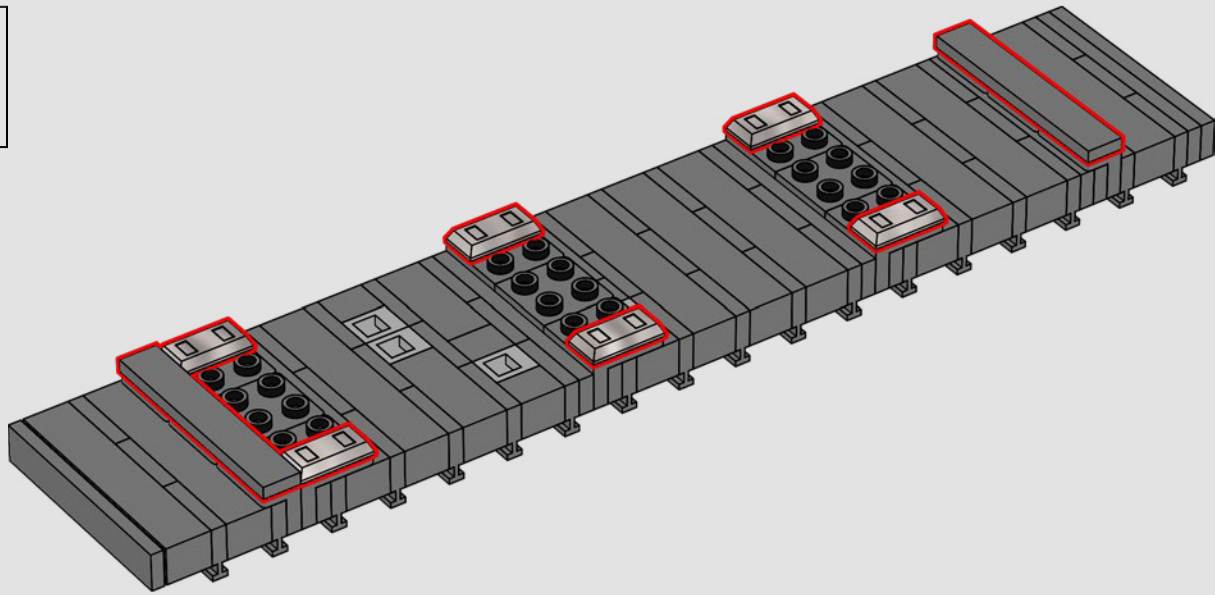


76

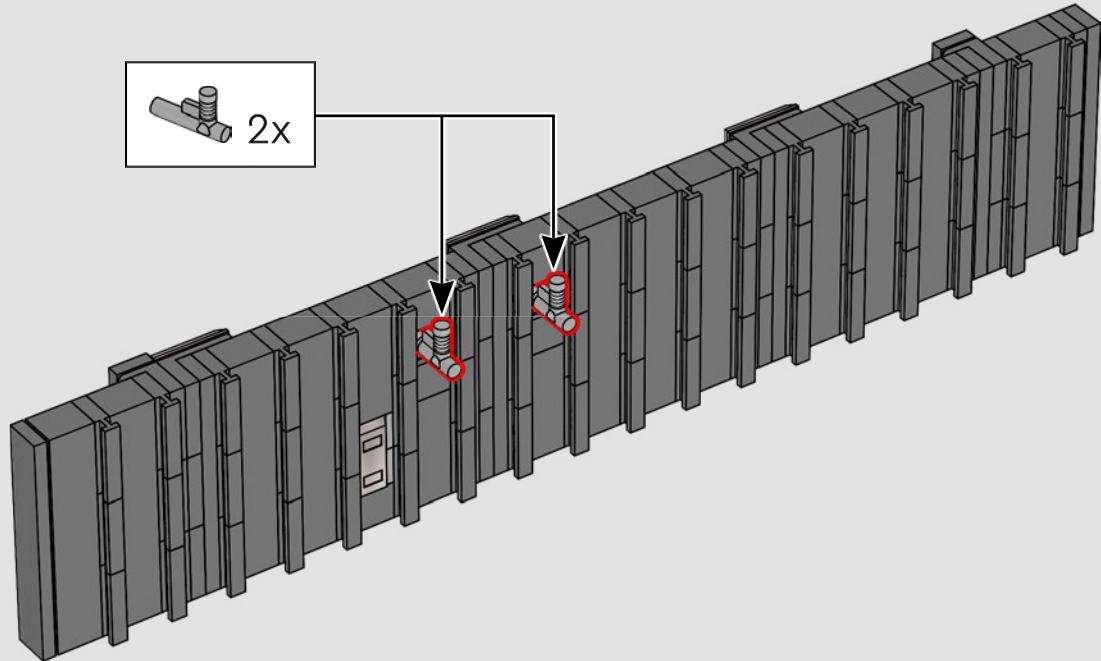
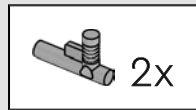




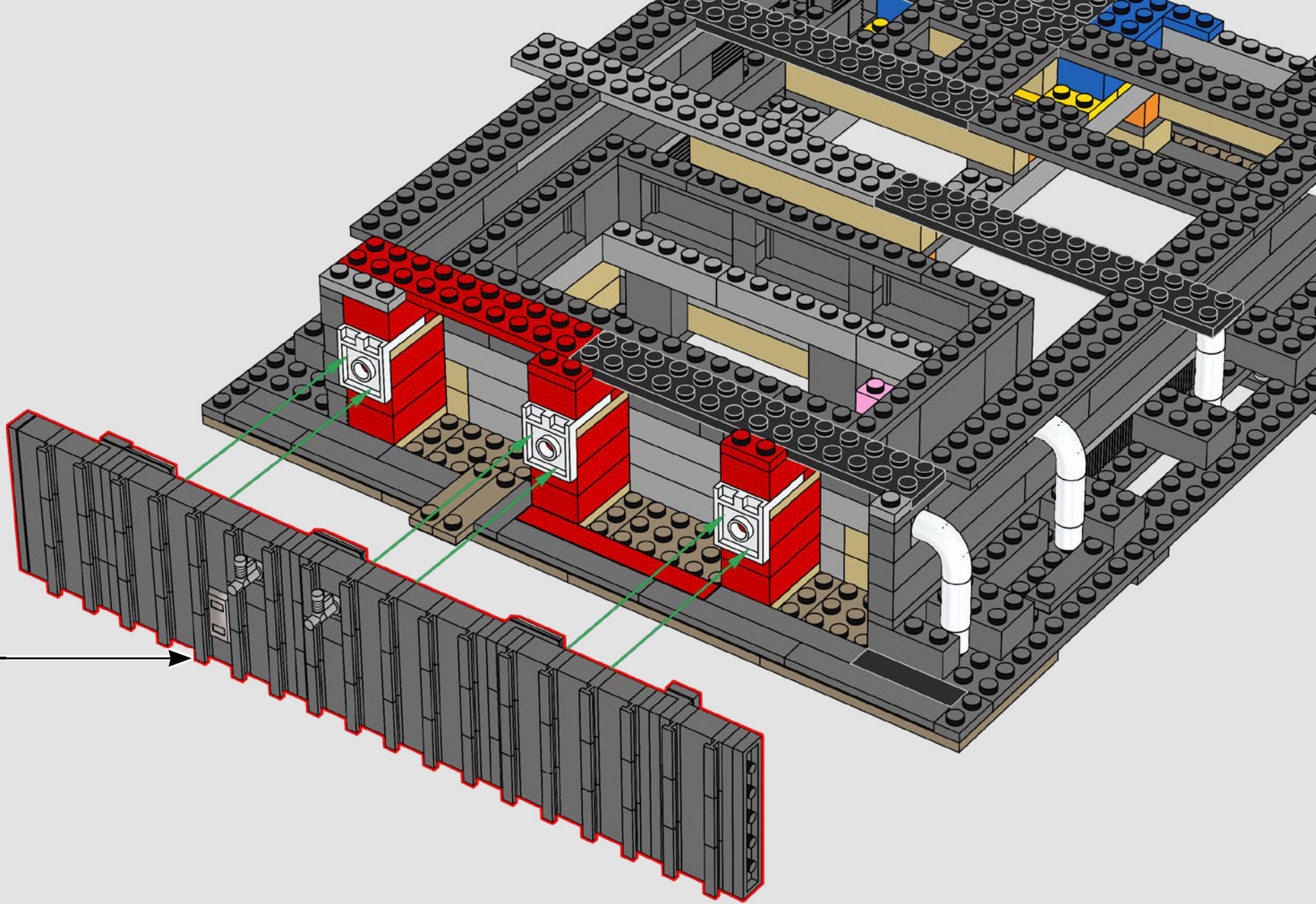
77

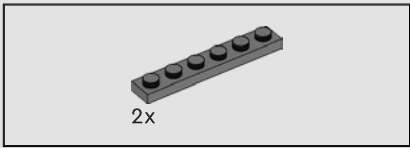
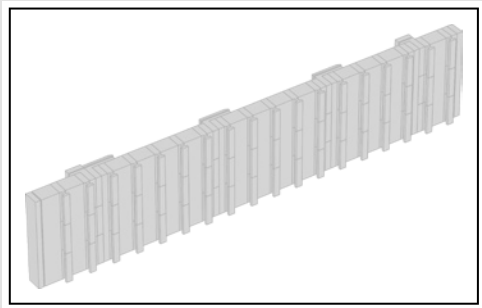


78

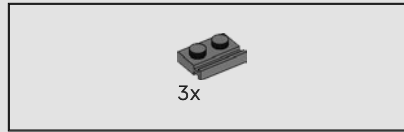
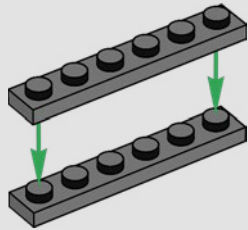


79

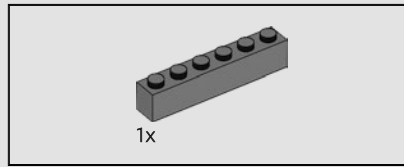
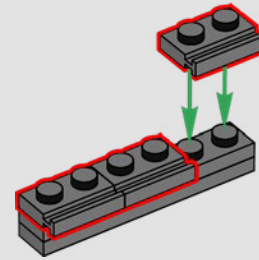




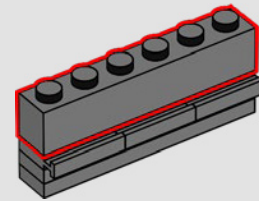
80

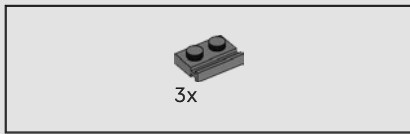


81

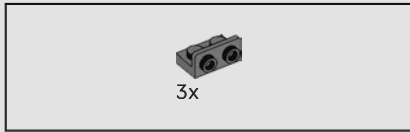
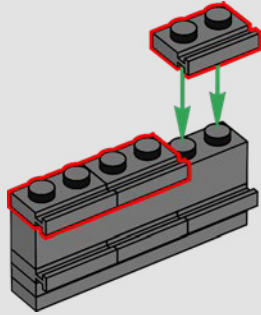


82

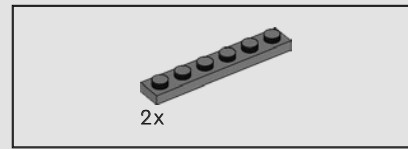
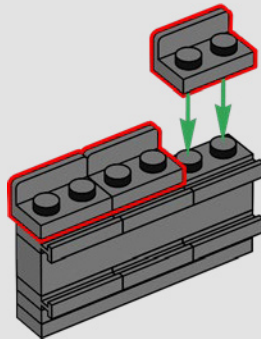




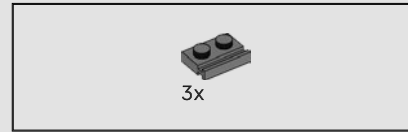
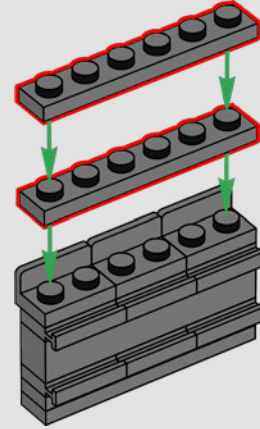
83



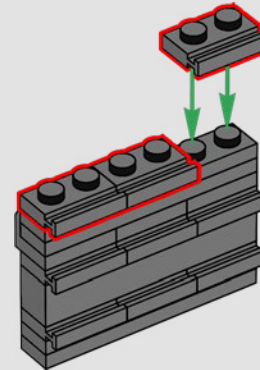
84

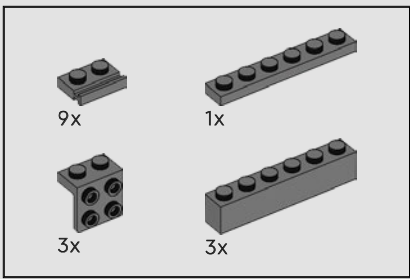


85

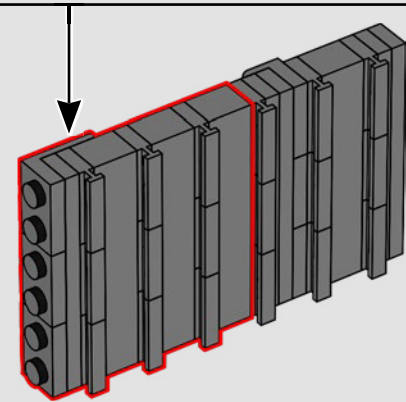
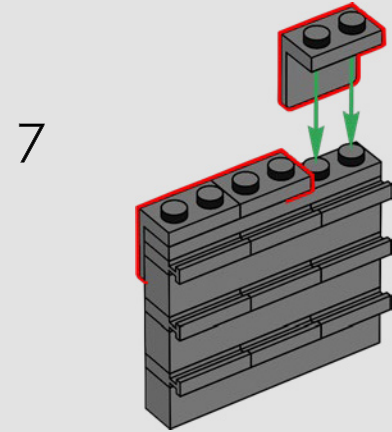
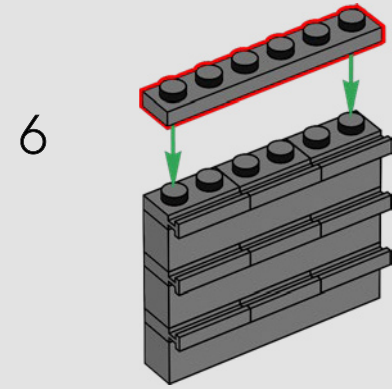
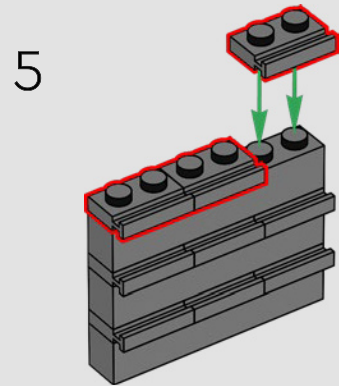
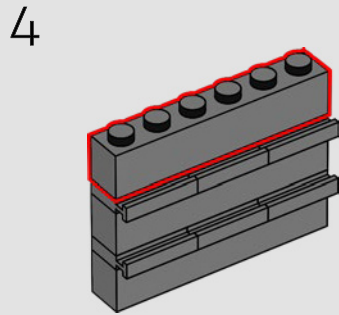
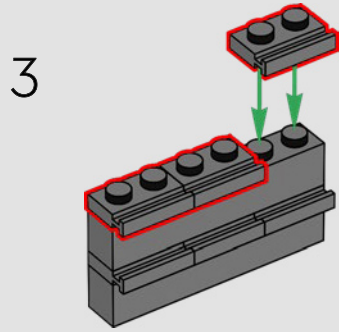
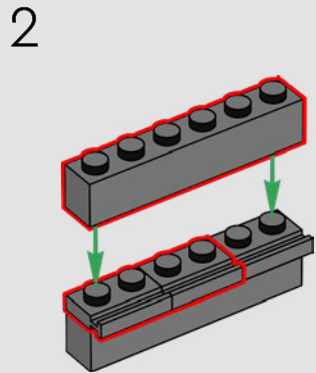
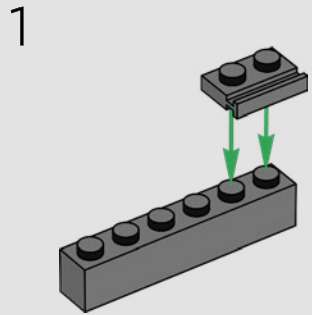


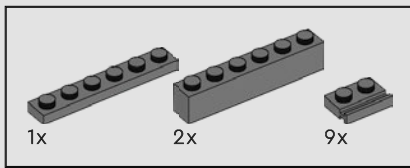
86



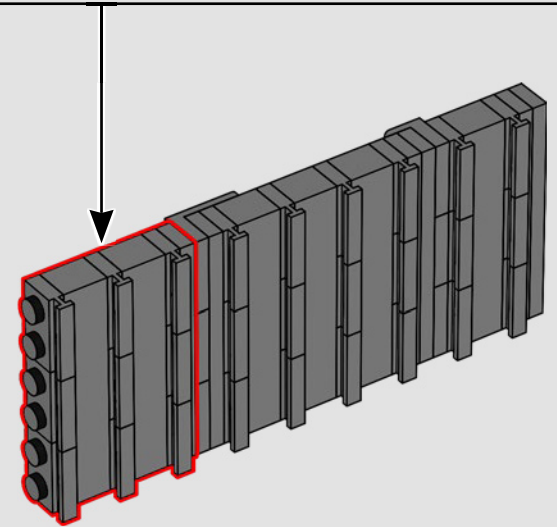
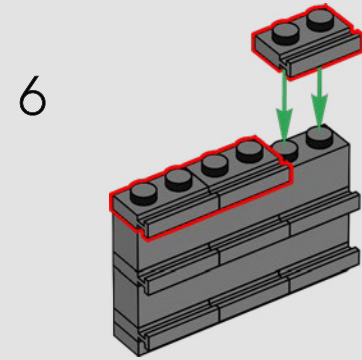
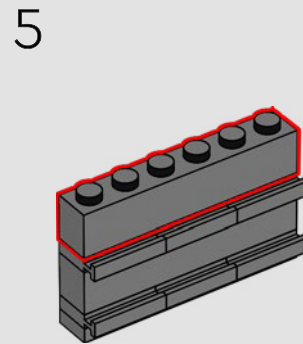
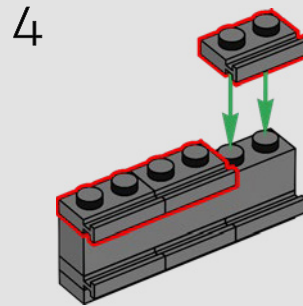
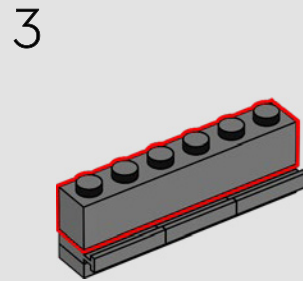
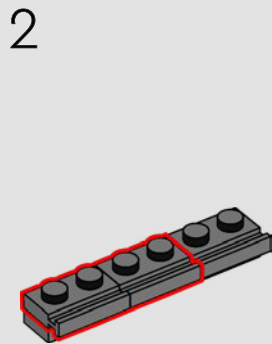
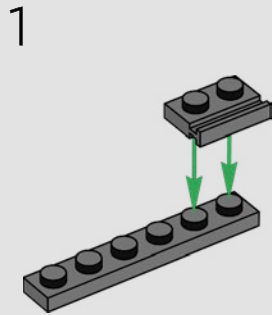


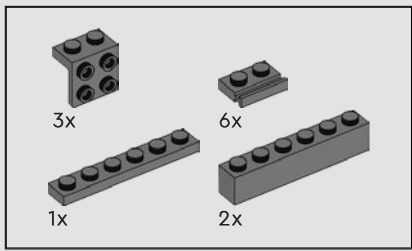
87



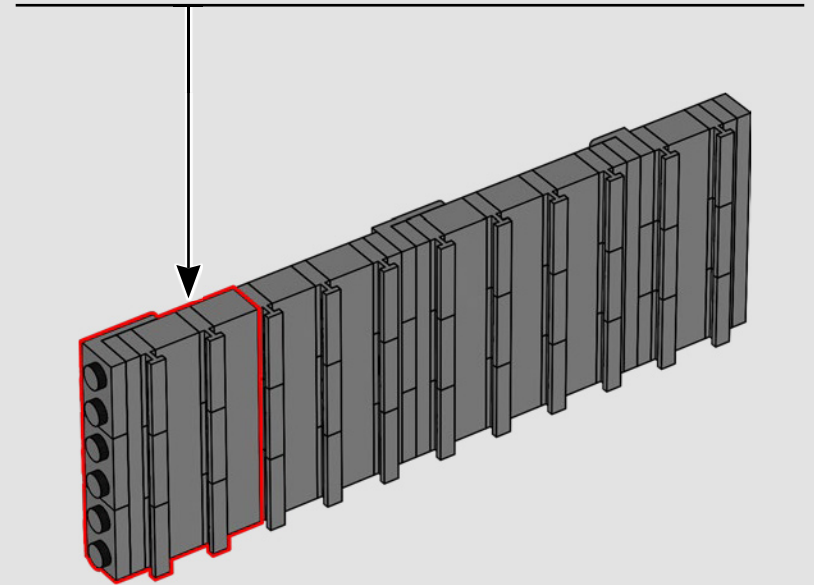
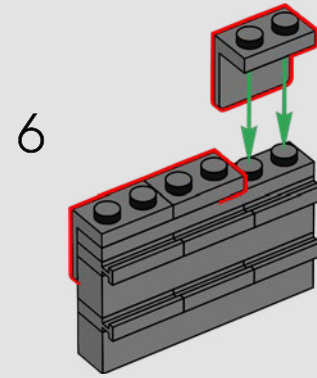
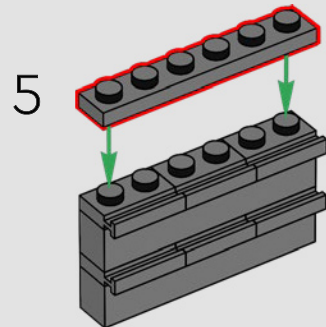
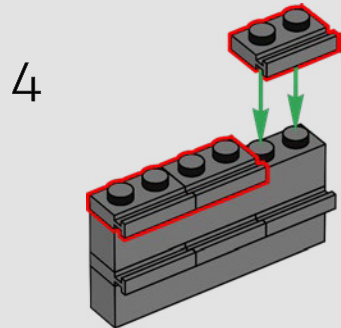
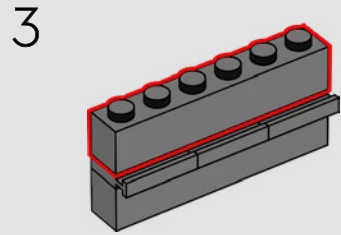
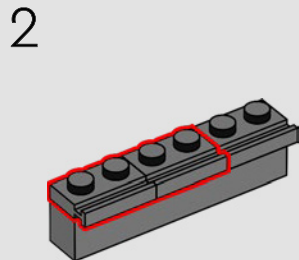
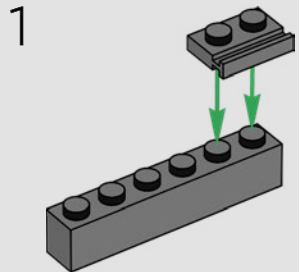


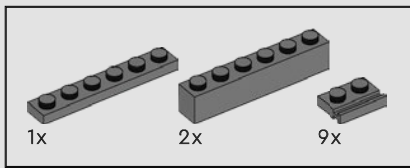
88





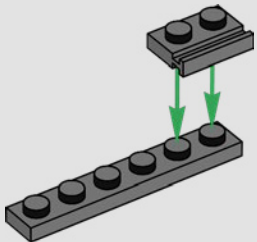
89



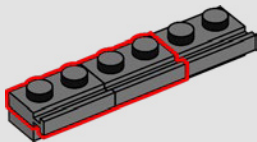


90

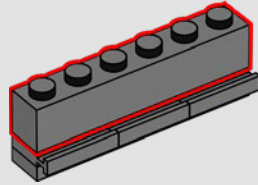
1



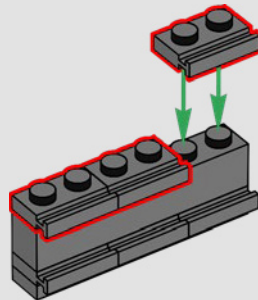
2



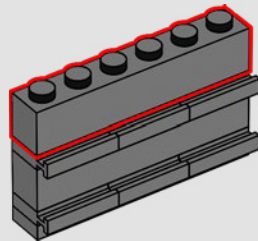
3



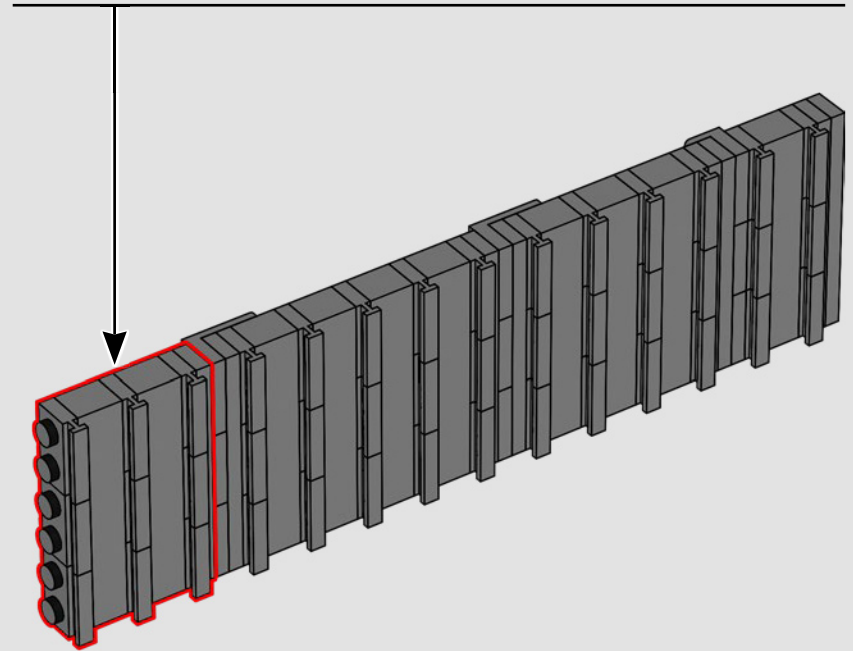
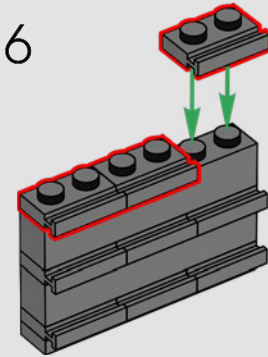
4

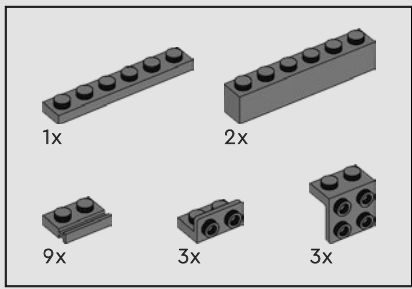


5



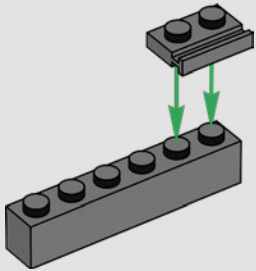
6



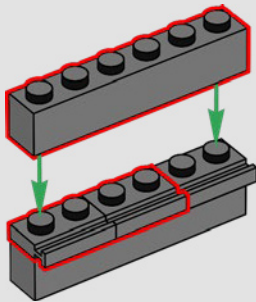


91

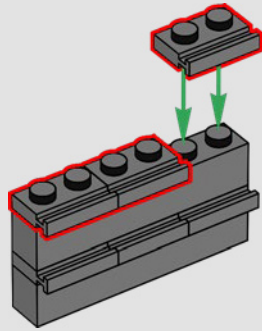
1



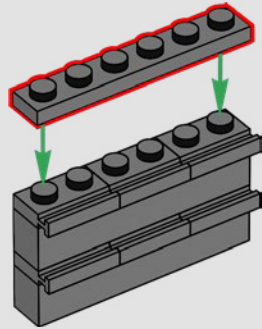
2



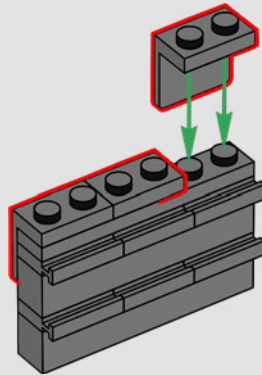
3



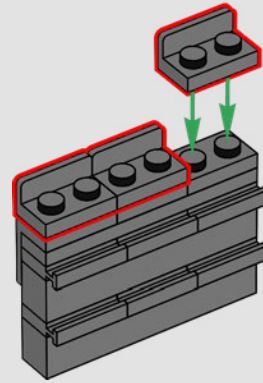
4



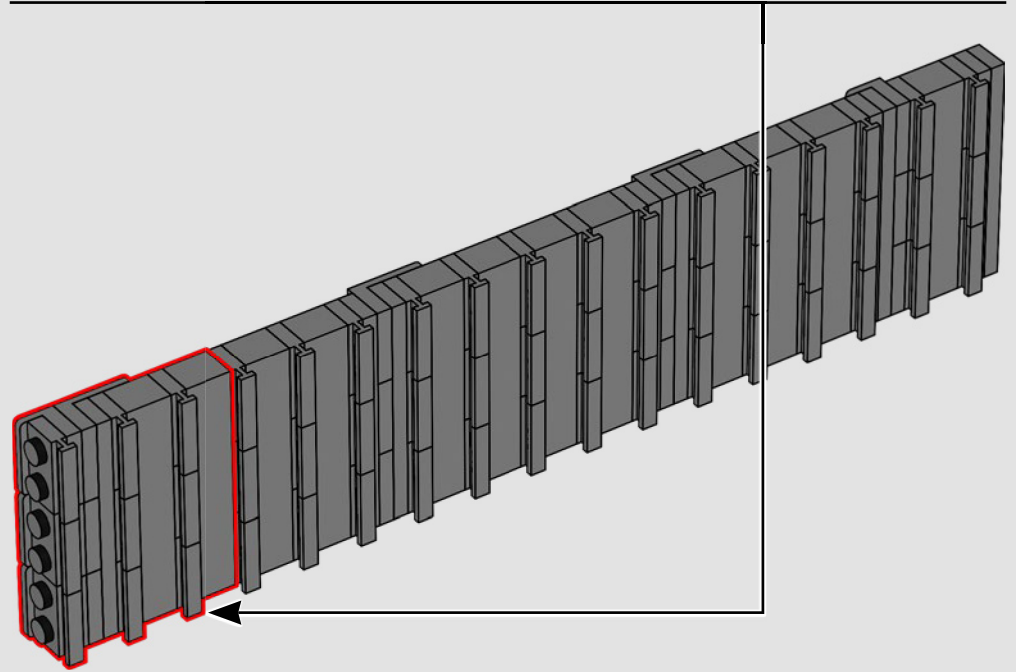
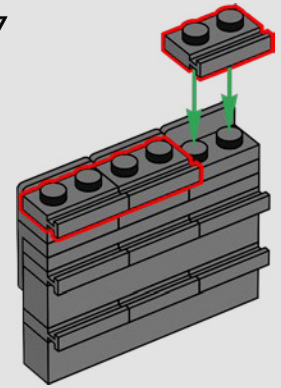
5

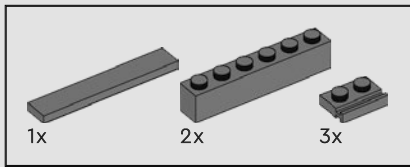


6

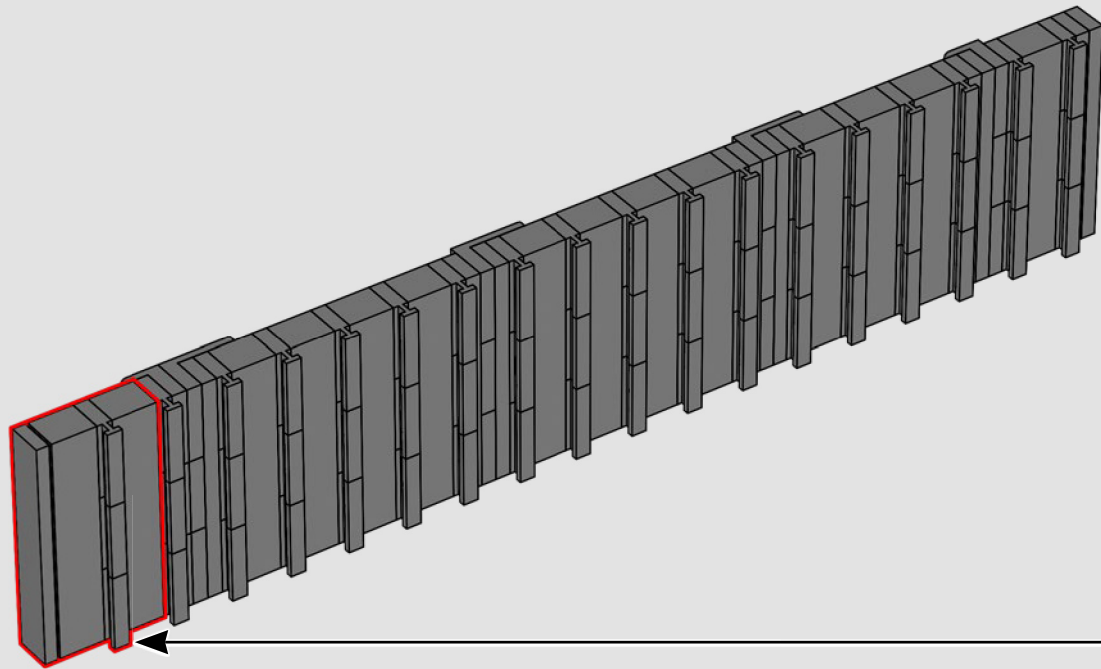
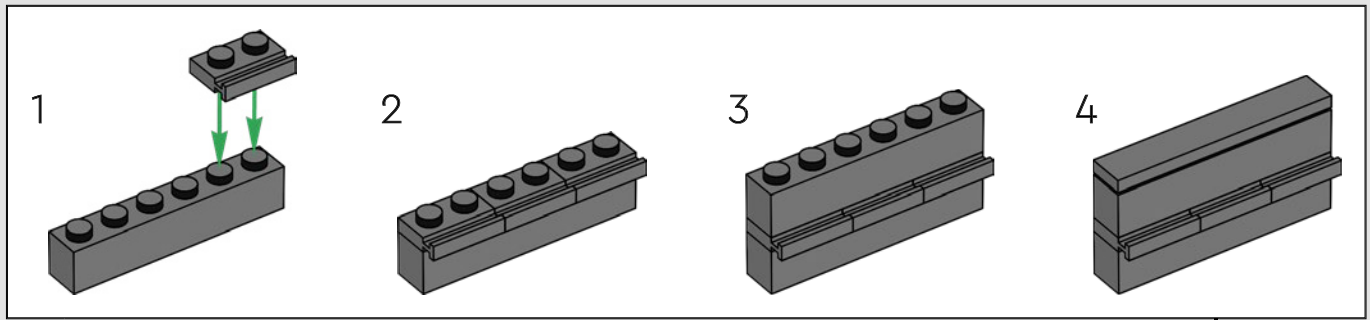


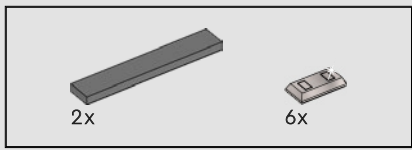
7



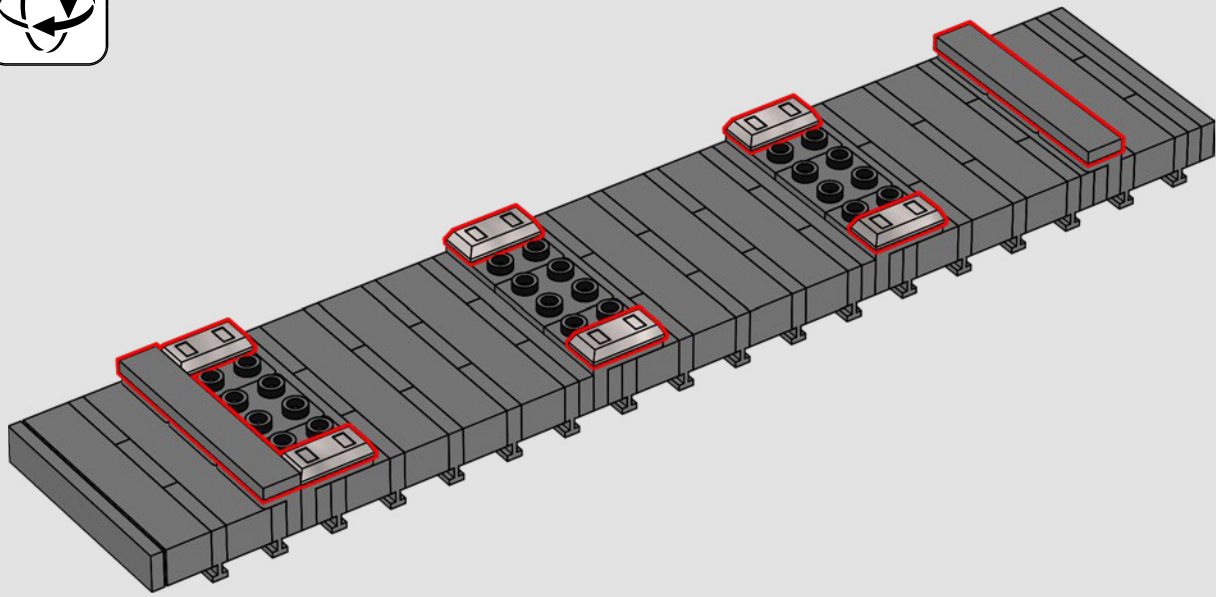


92

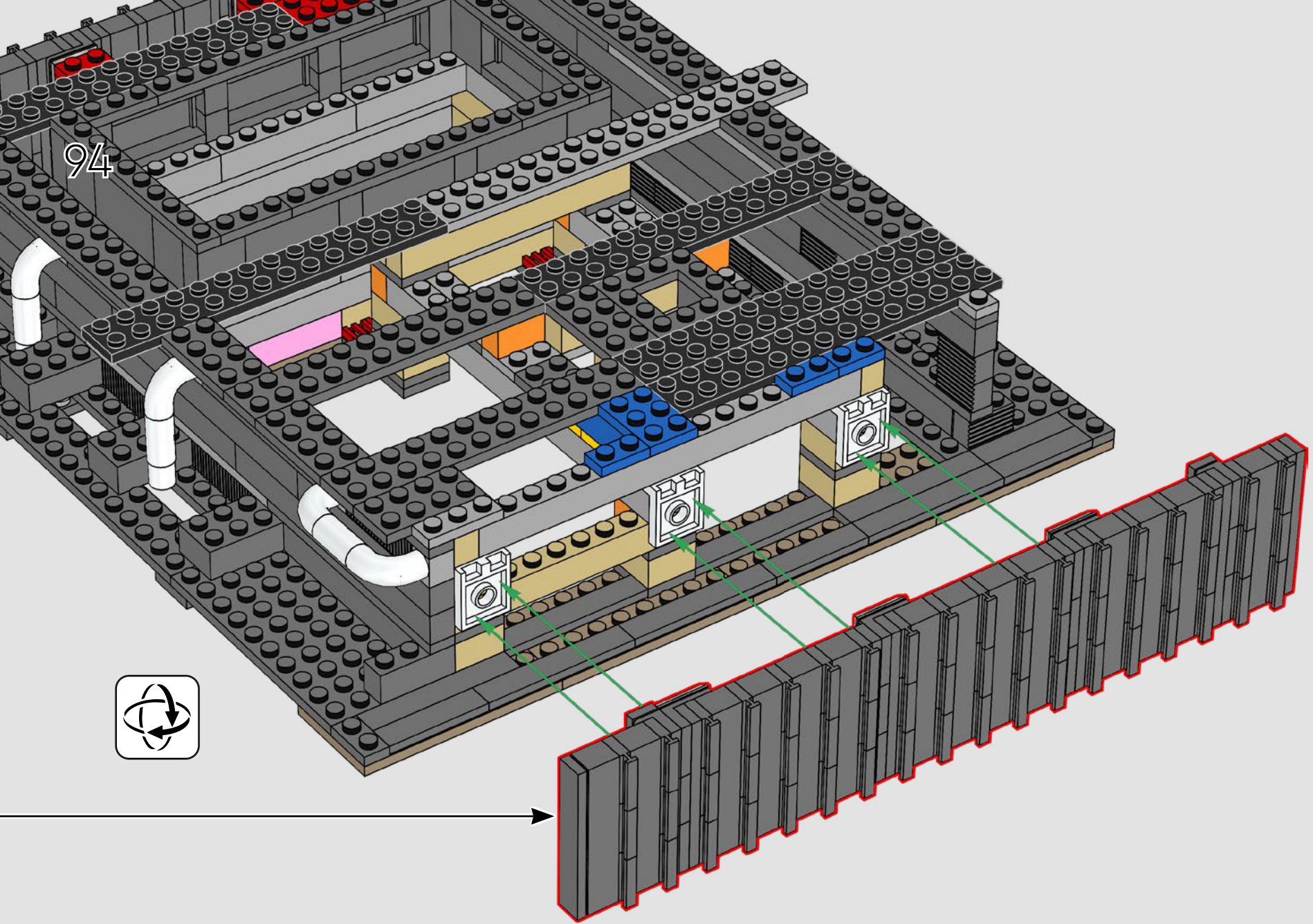


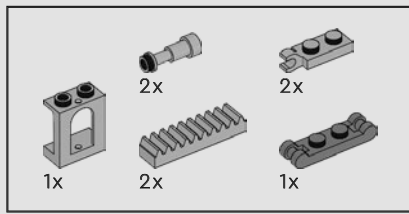


93



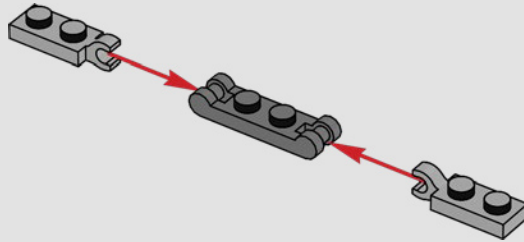
94



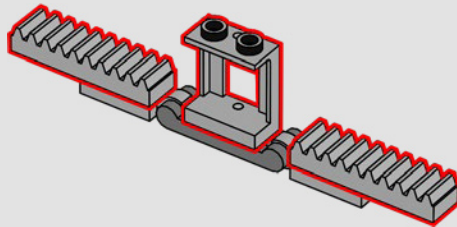


95

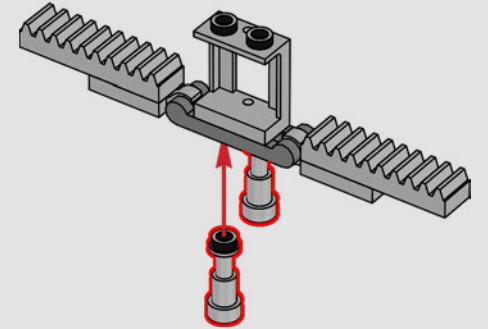
1



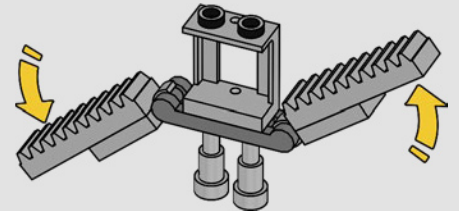
2

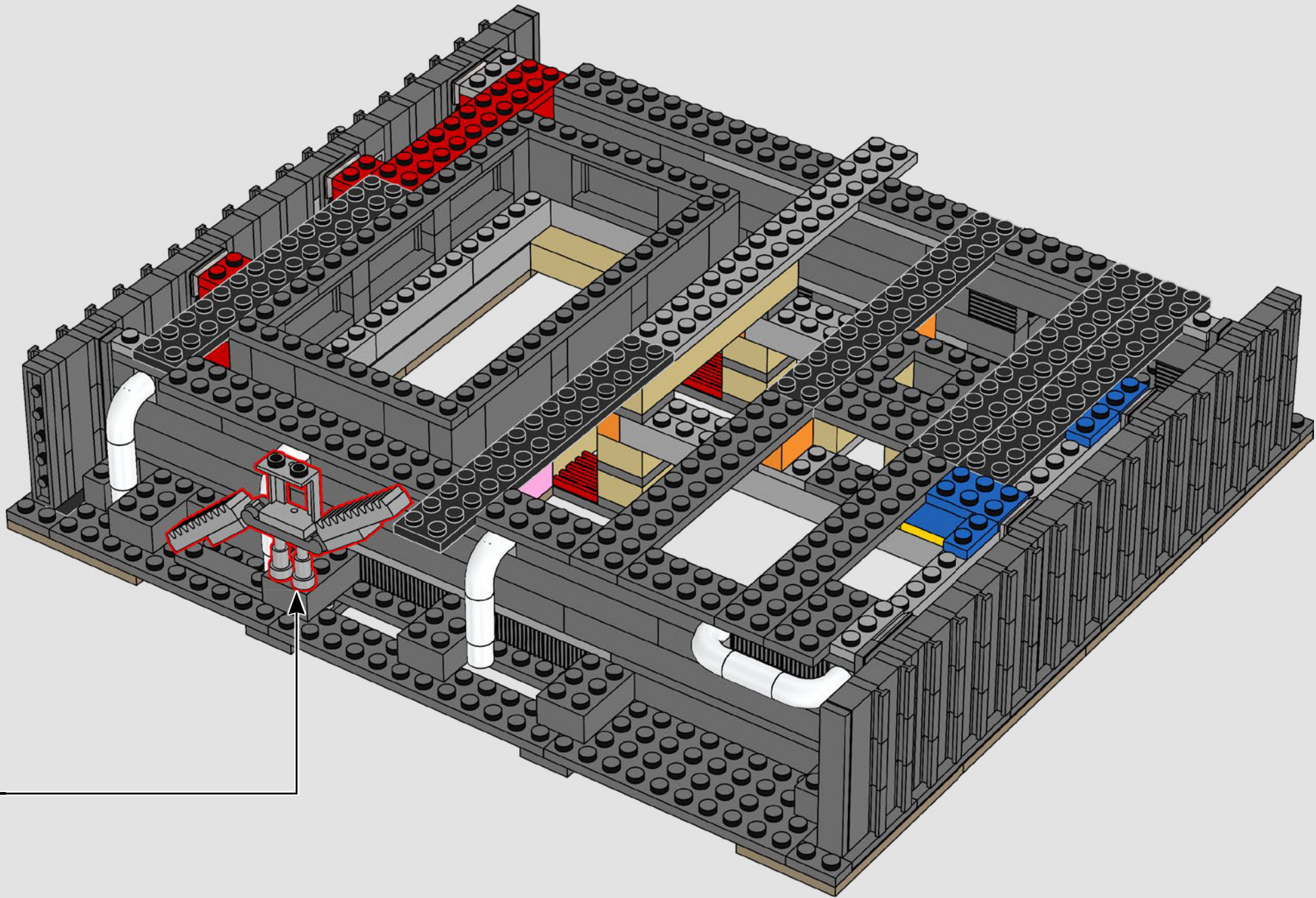


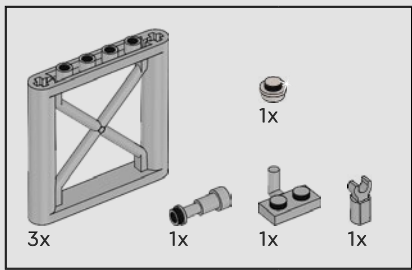
3



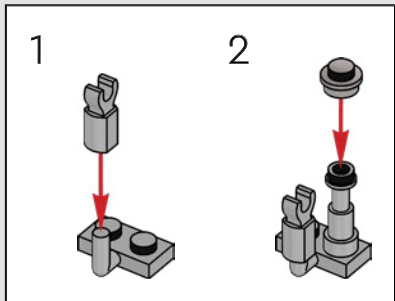
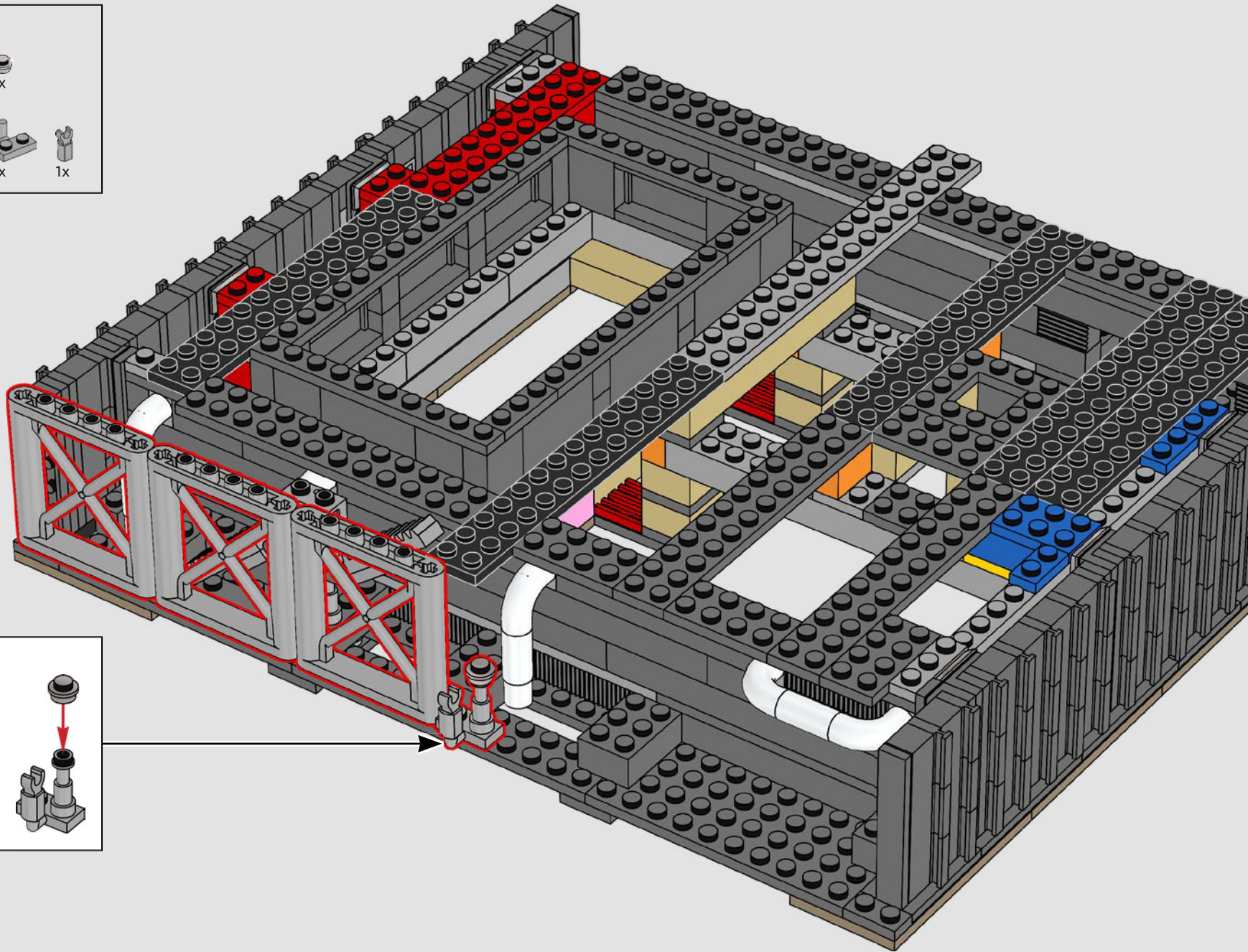
4

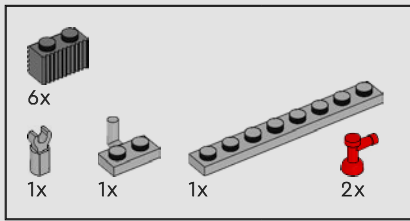




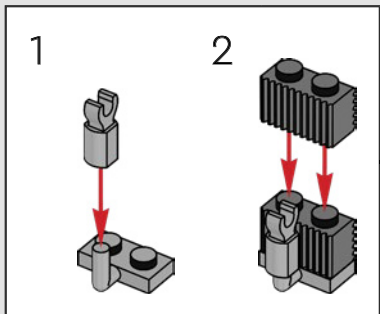
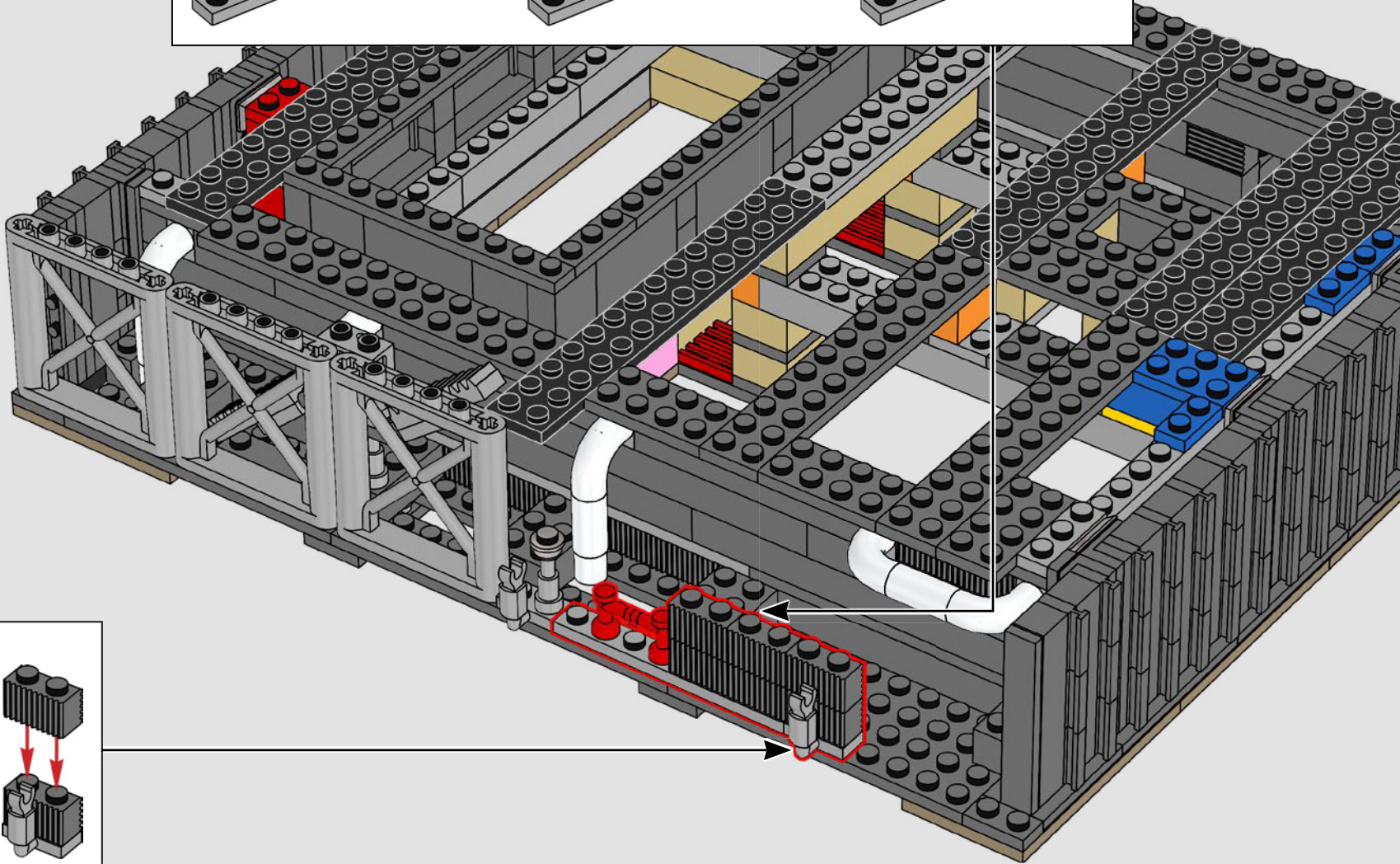
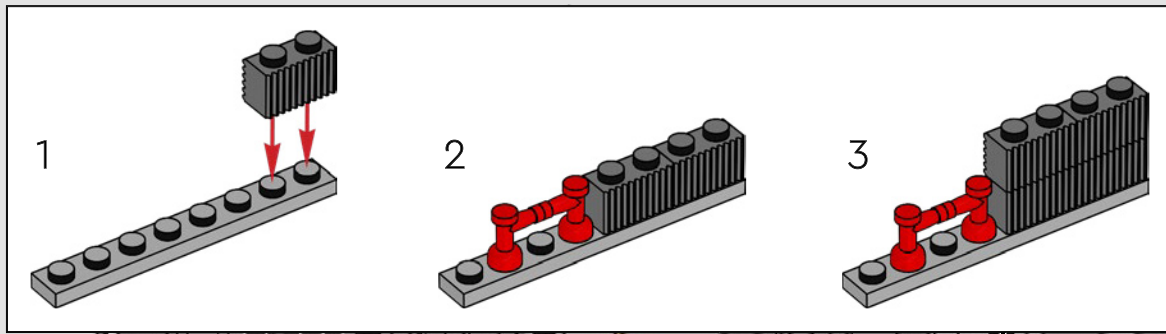


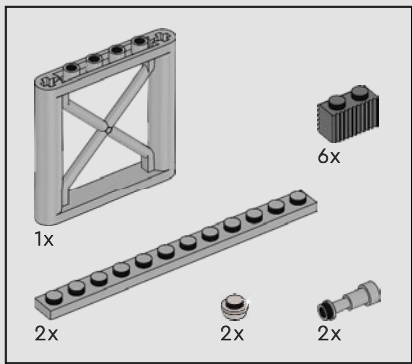
96





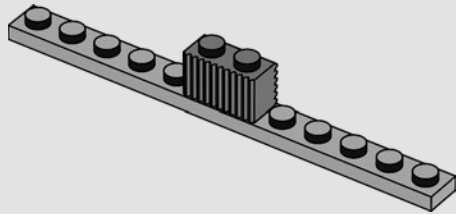
97



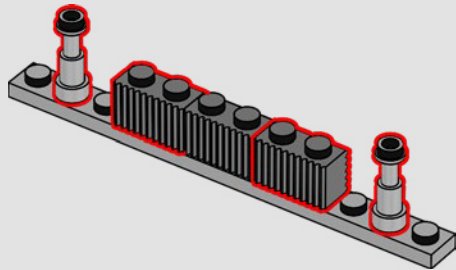


98

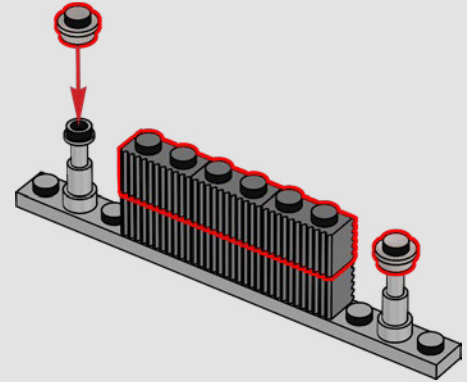
1



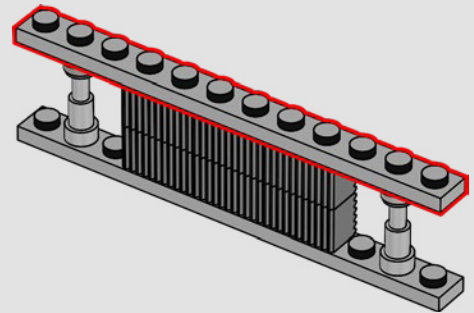
2

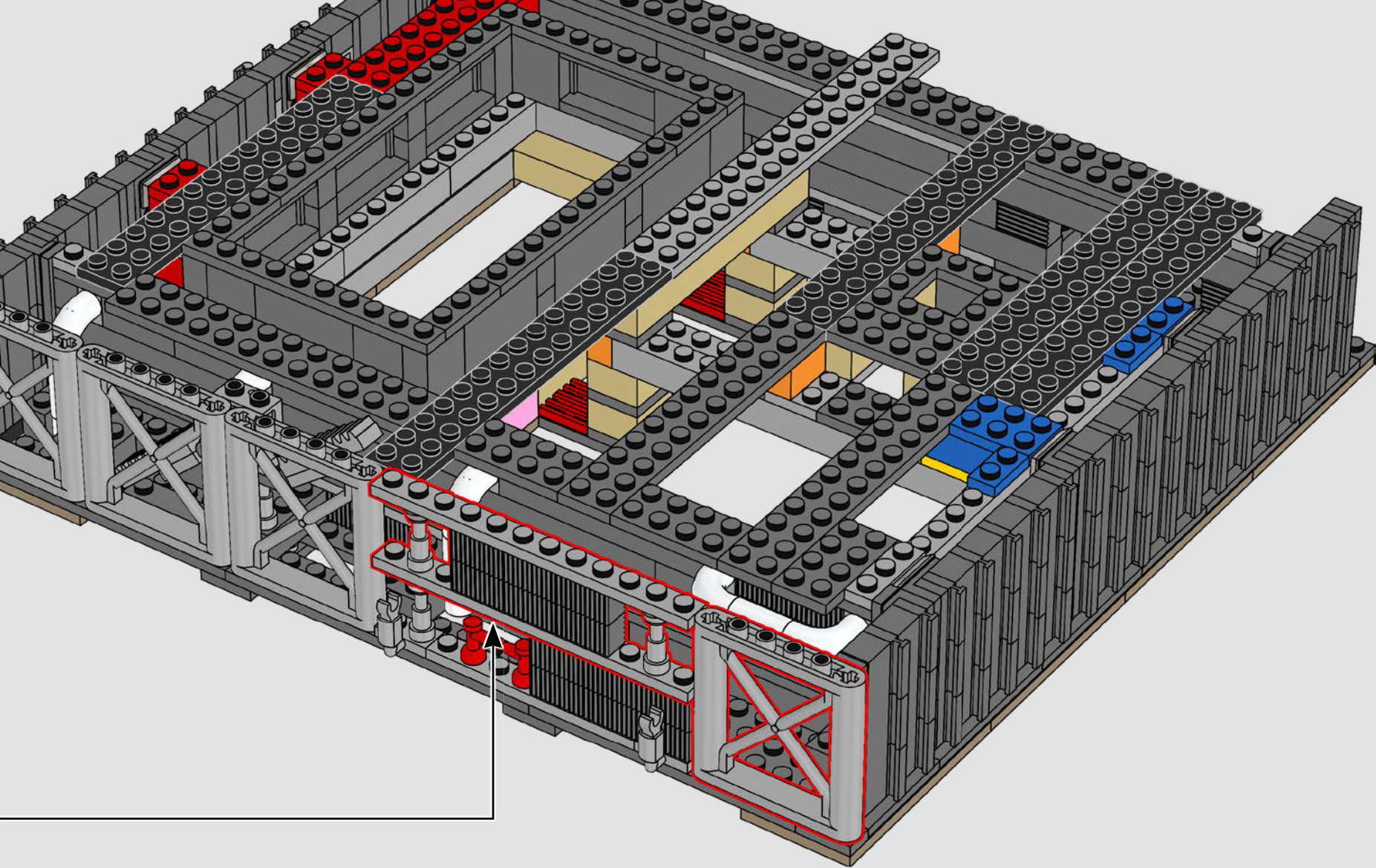


3

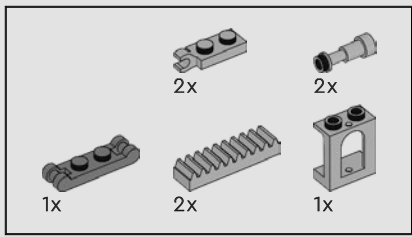


4

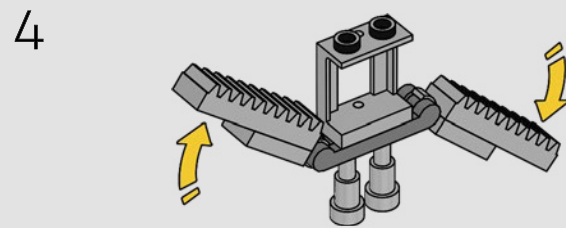
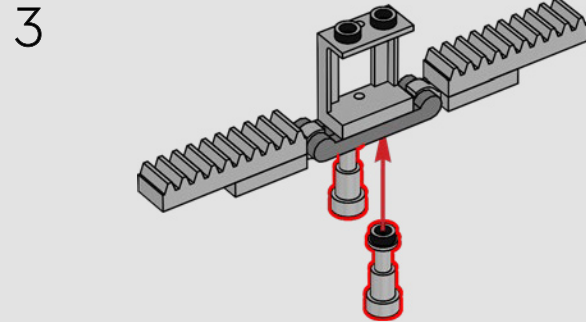
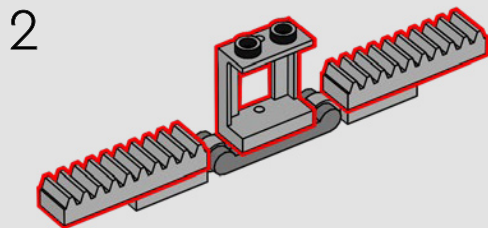
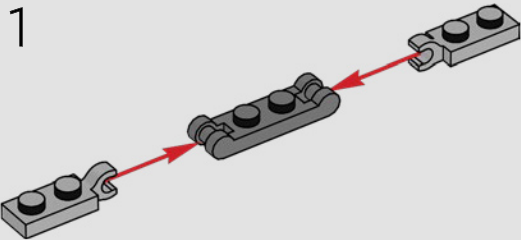


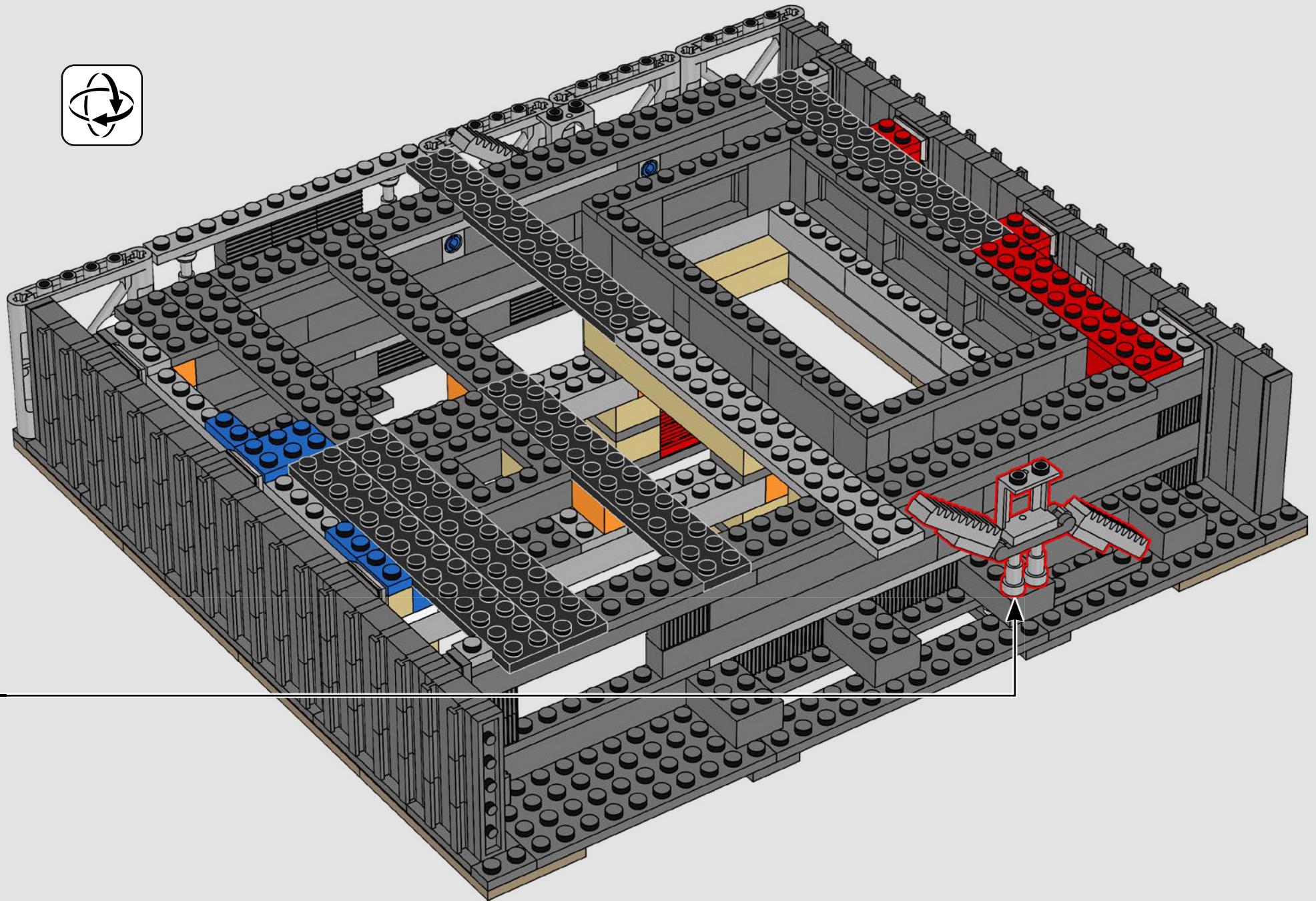


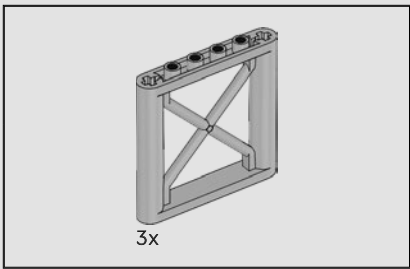
Contrairement à la véritable rampe de lancement de la navette spatiale, les parties latérales de la plate-forme du SLS LEGO® sont partiellement ouvertes, révélant des détails intérieurs tels que des tuyaux et des escaliers.



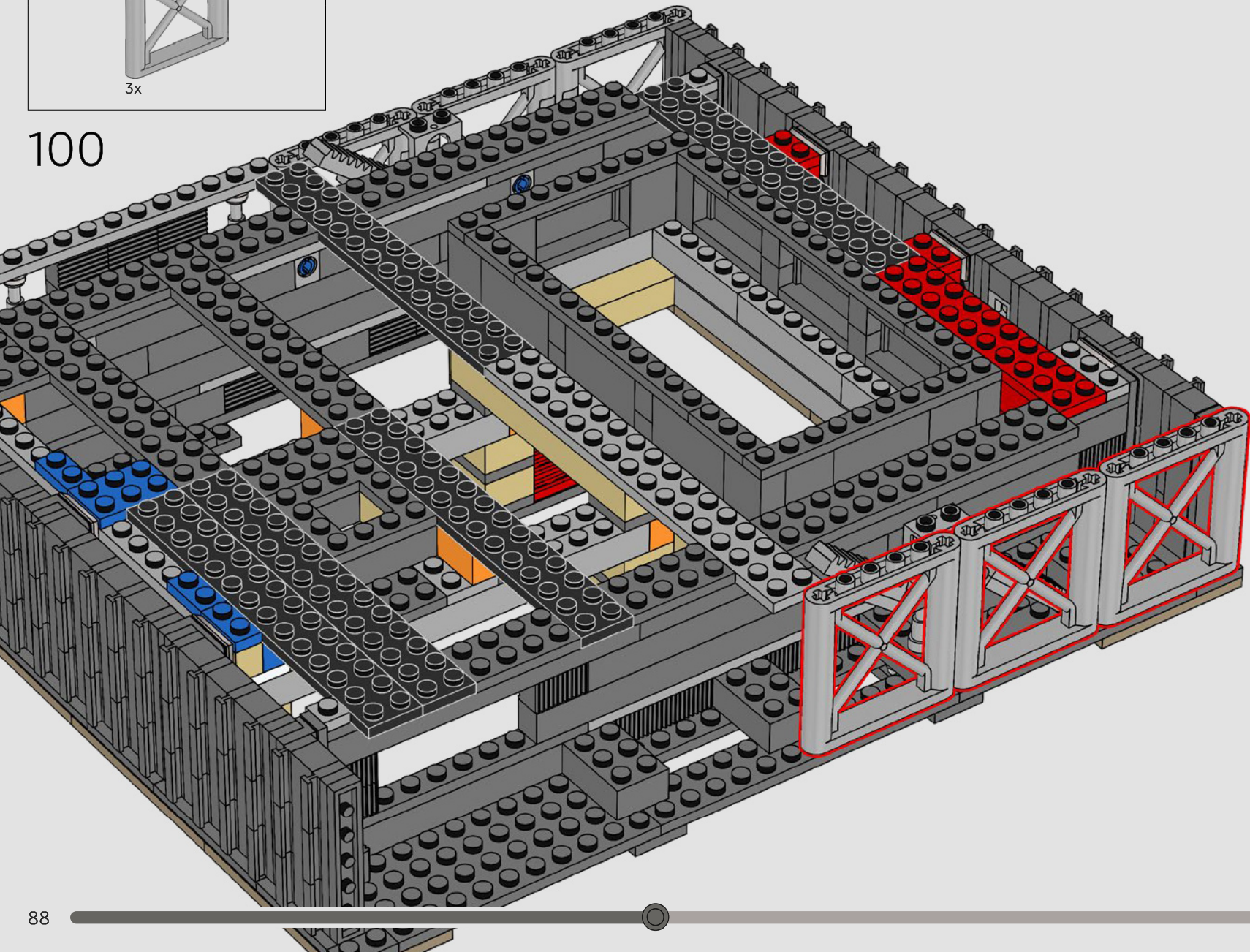
99

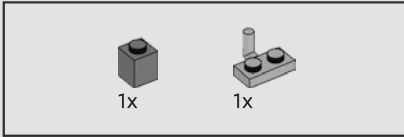
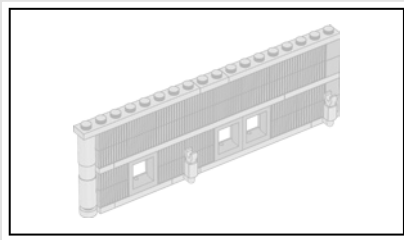




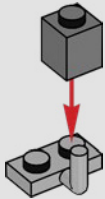


100

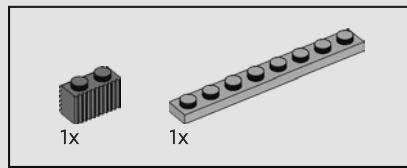
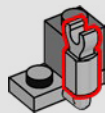




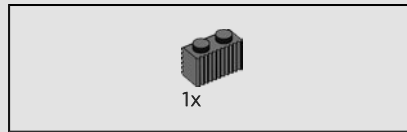
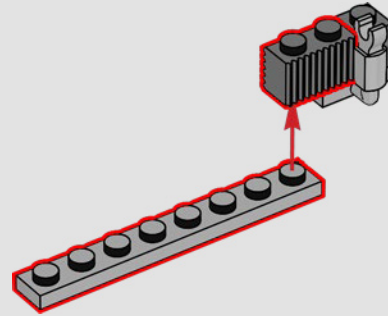
101



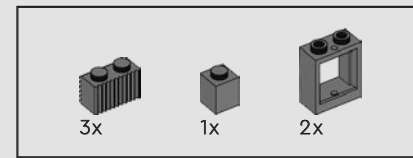
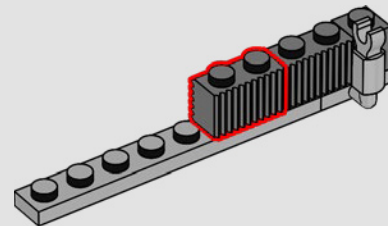
102



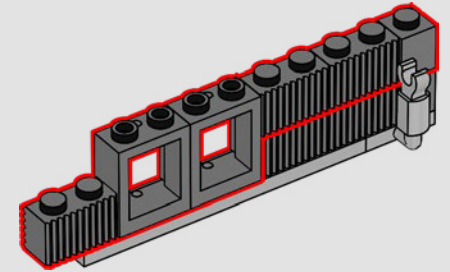
103



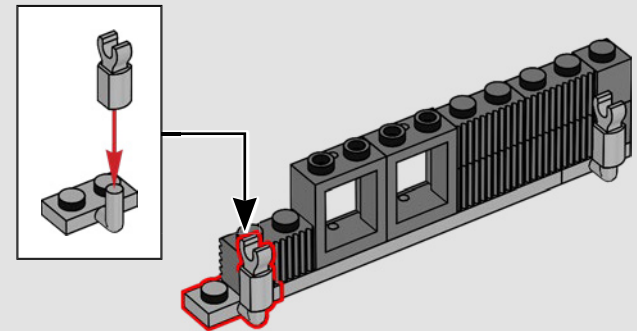
104

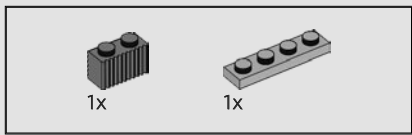


105

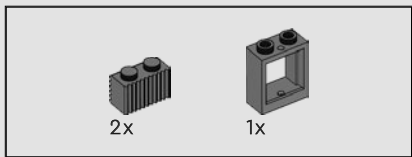
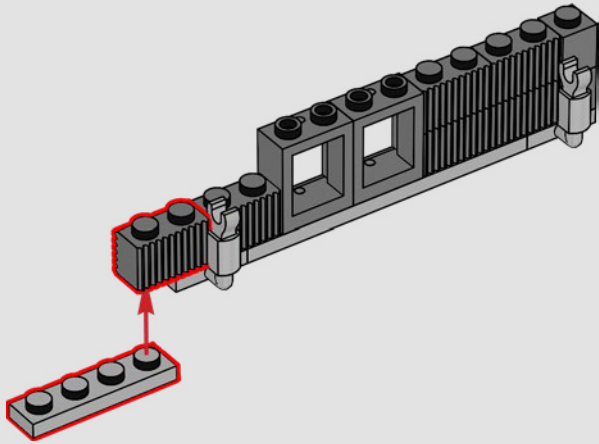


106

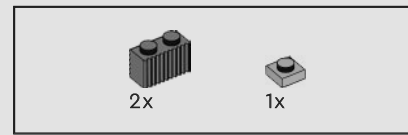
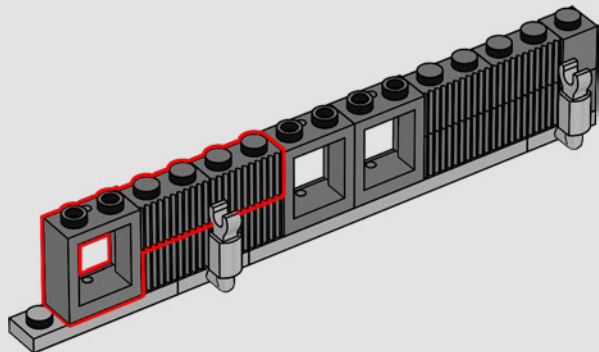




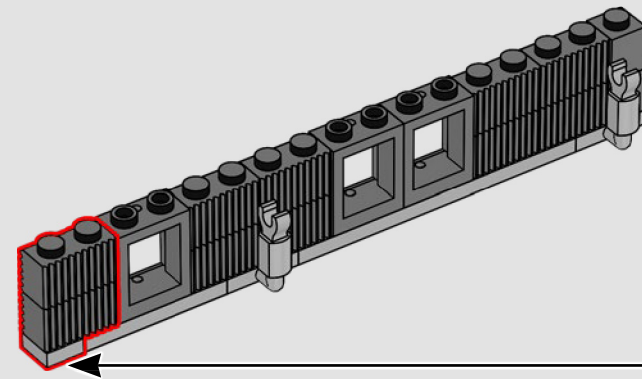
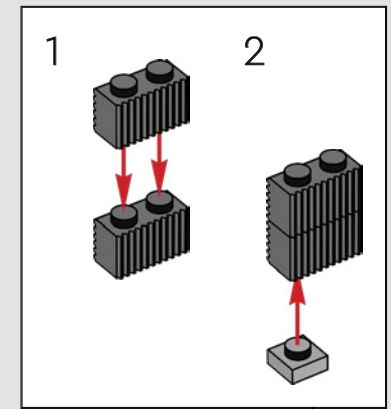
107

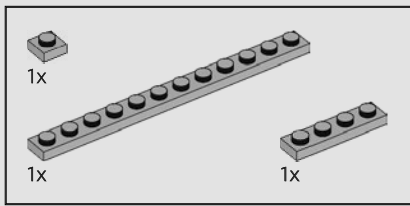


108

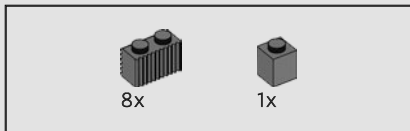
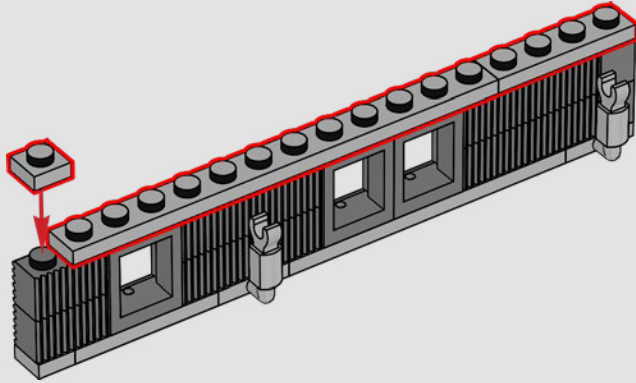


109

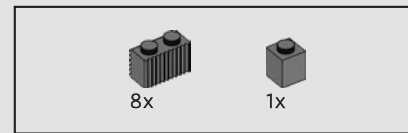
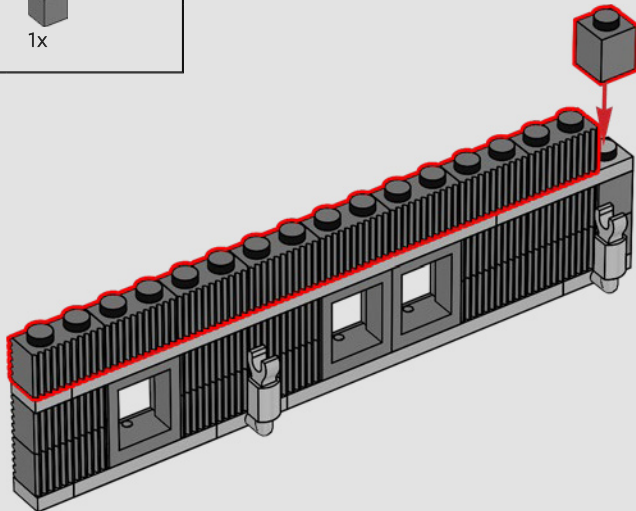




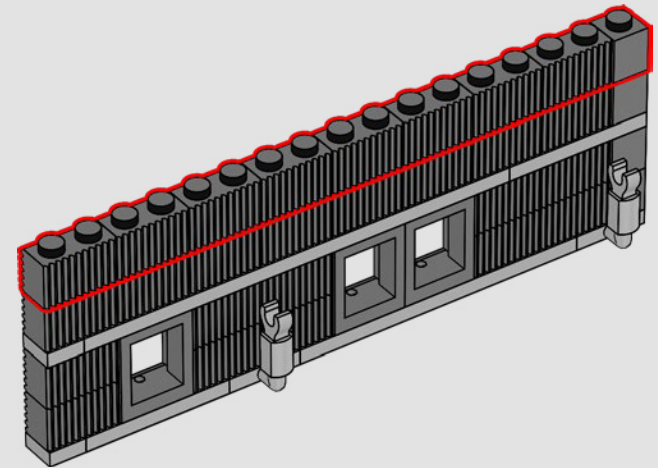
110

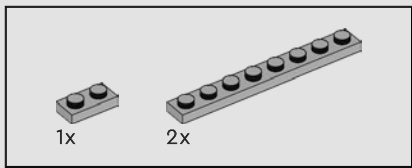


111

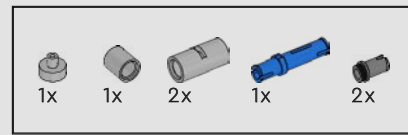
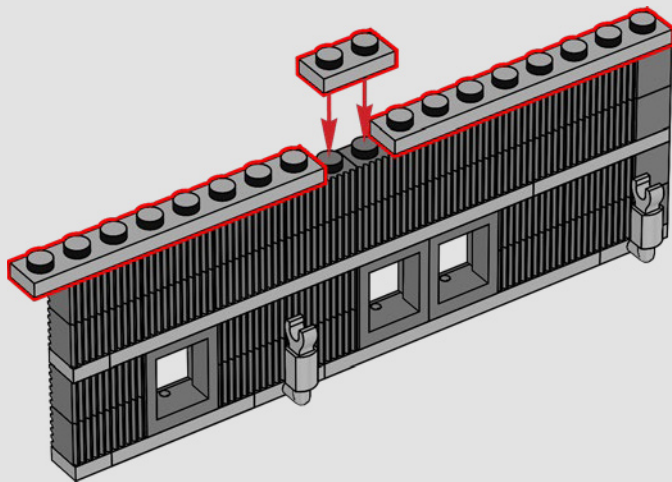


112

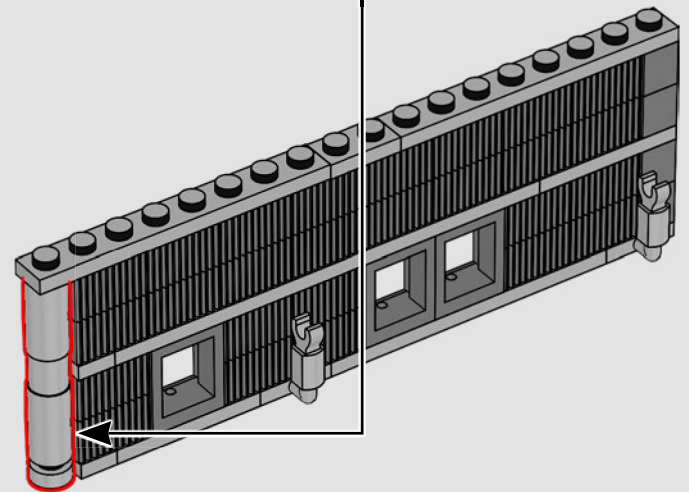
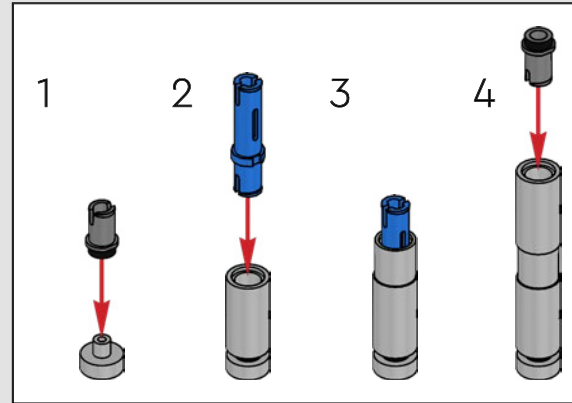




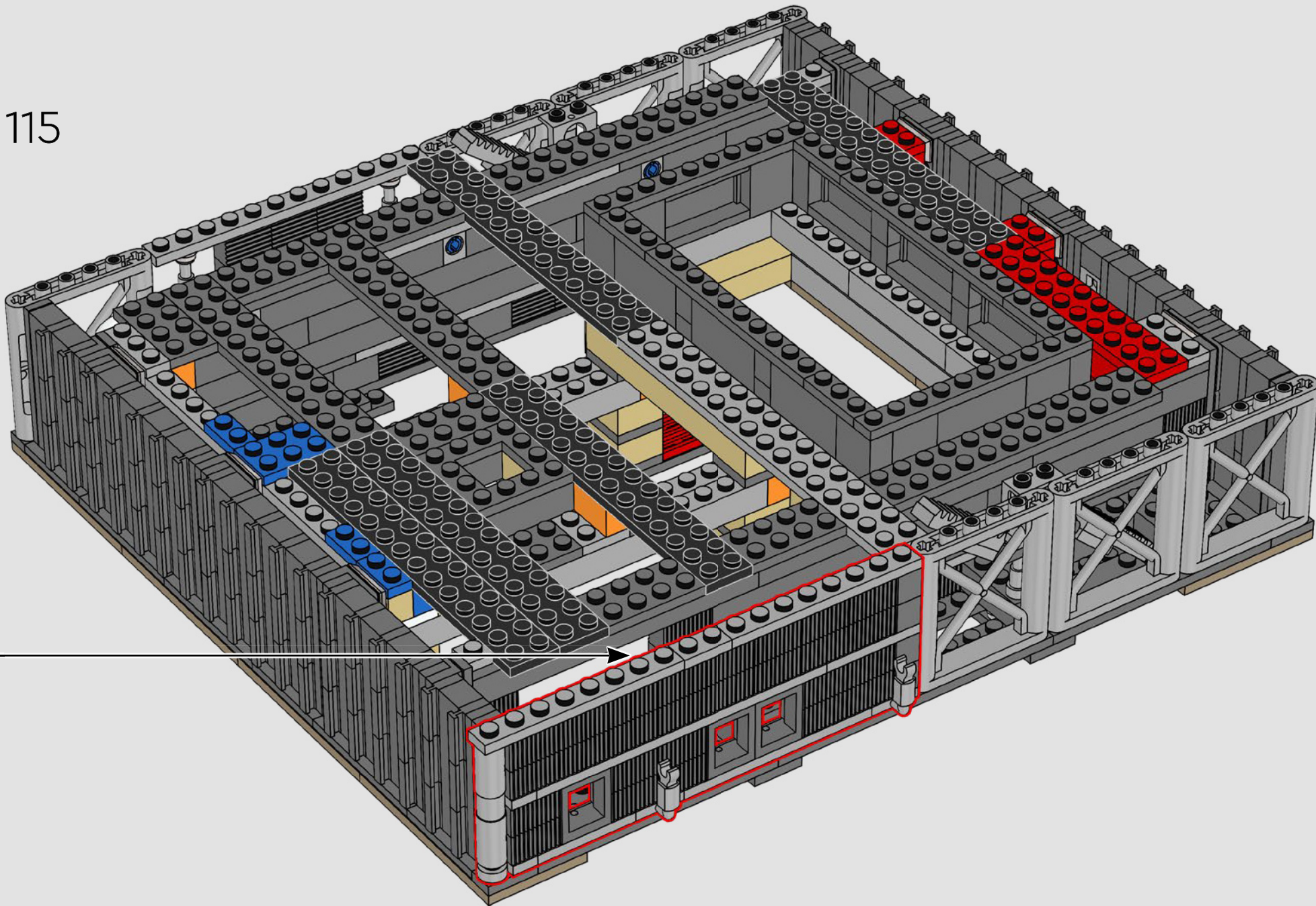
113

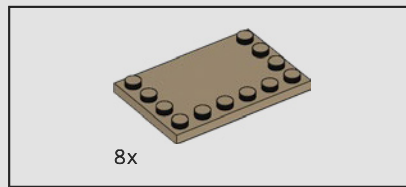


114

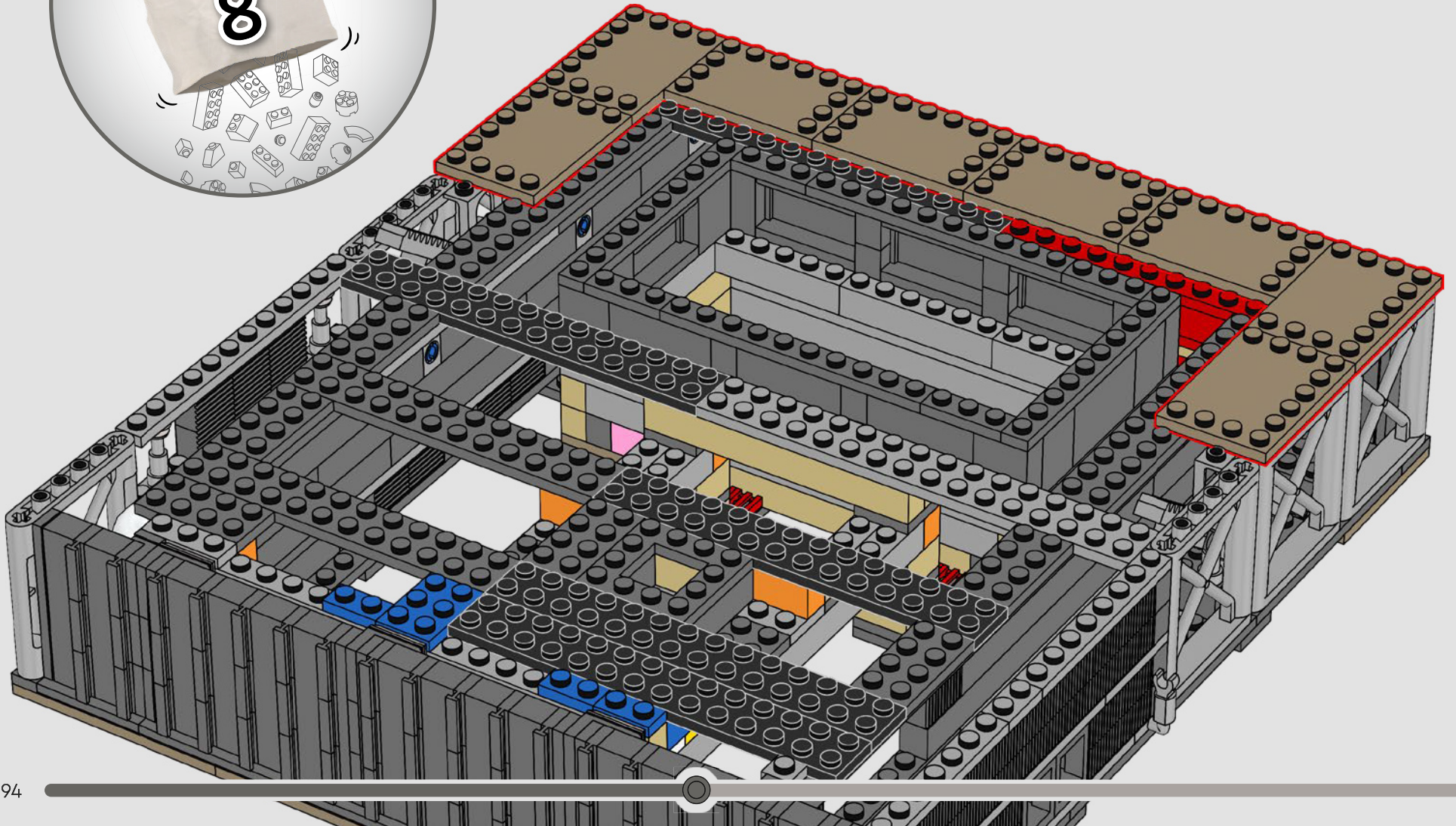


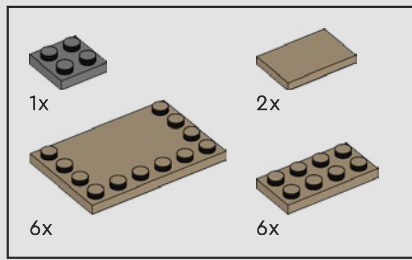
115



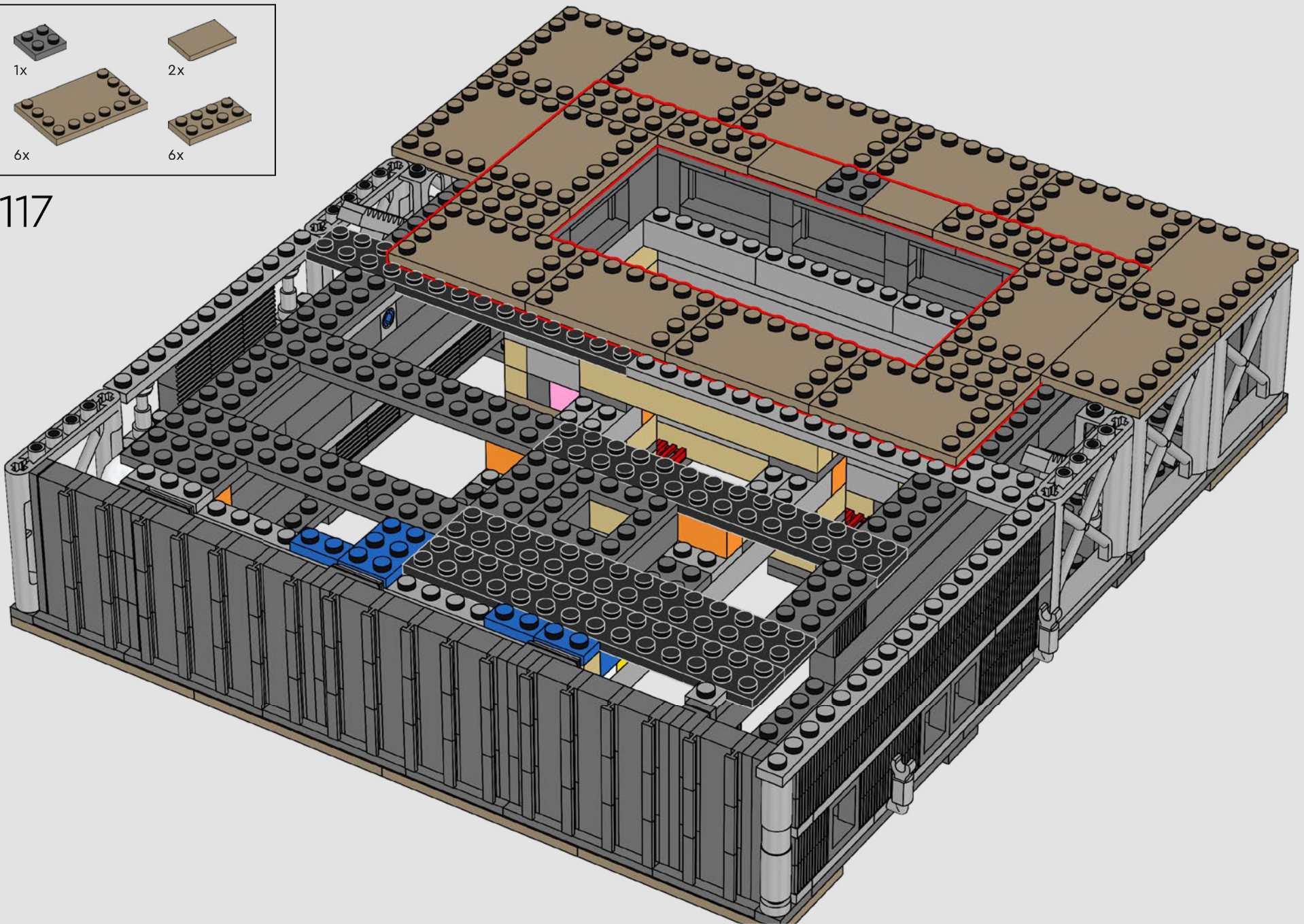


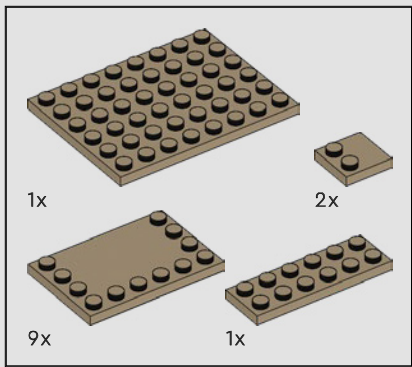
116



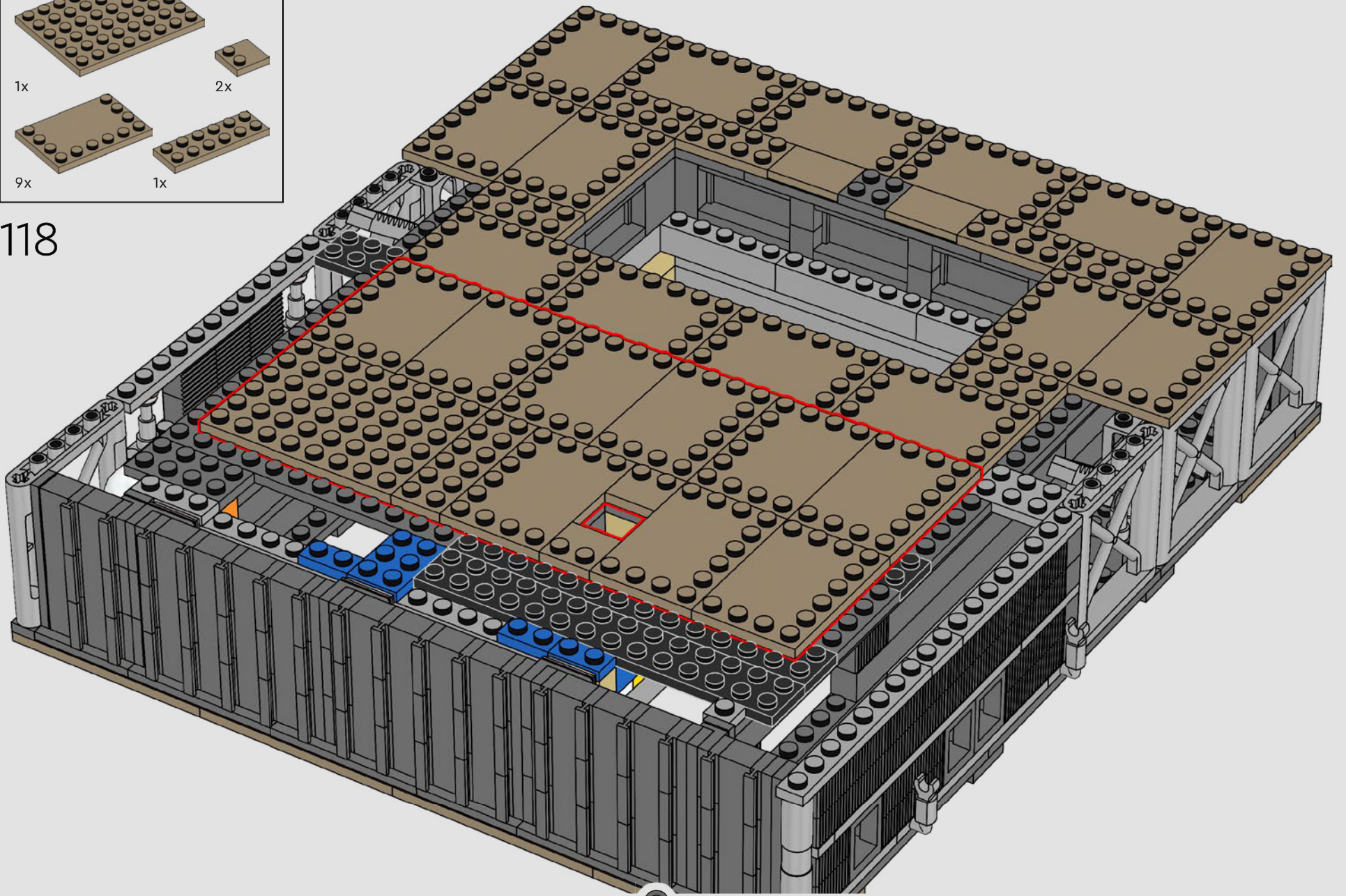


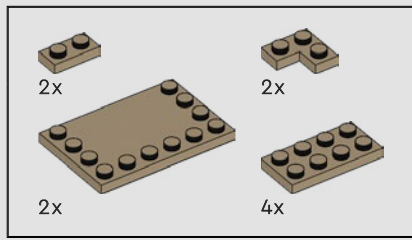
117



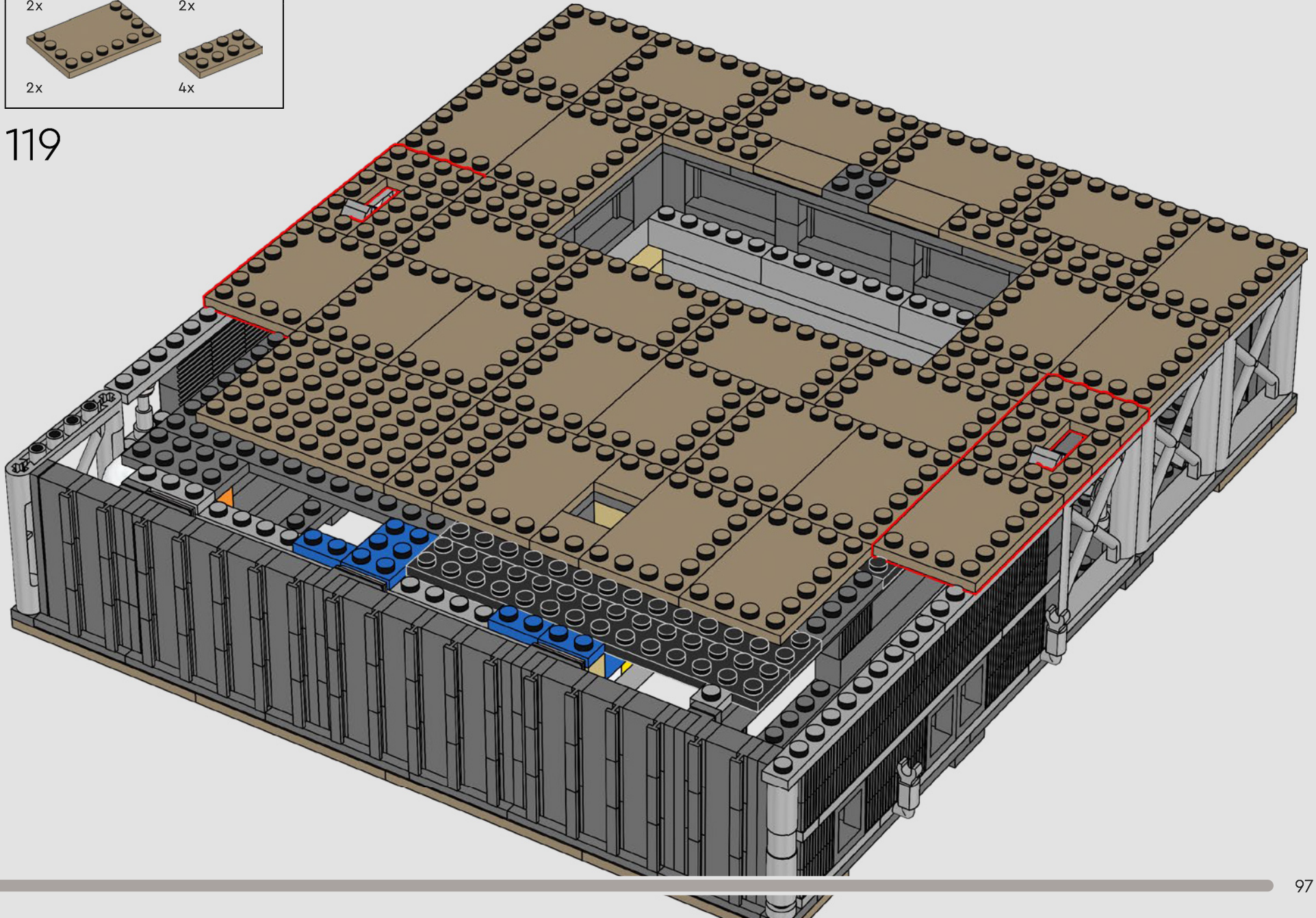


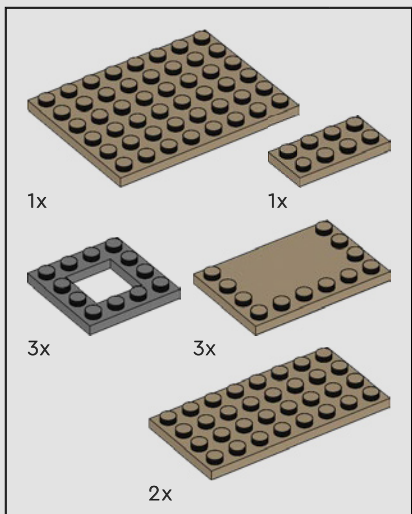
118



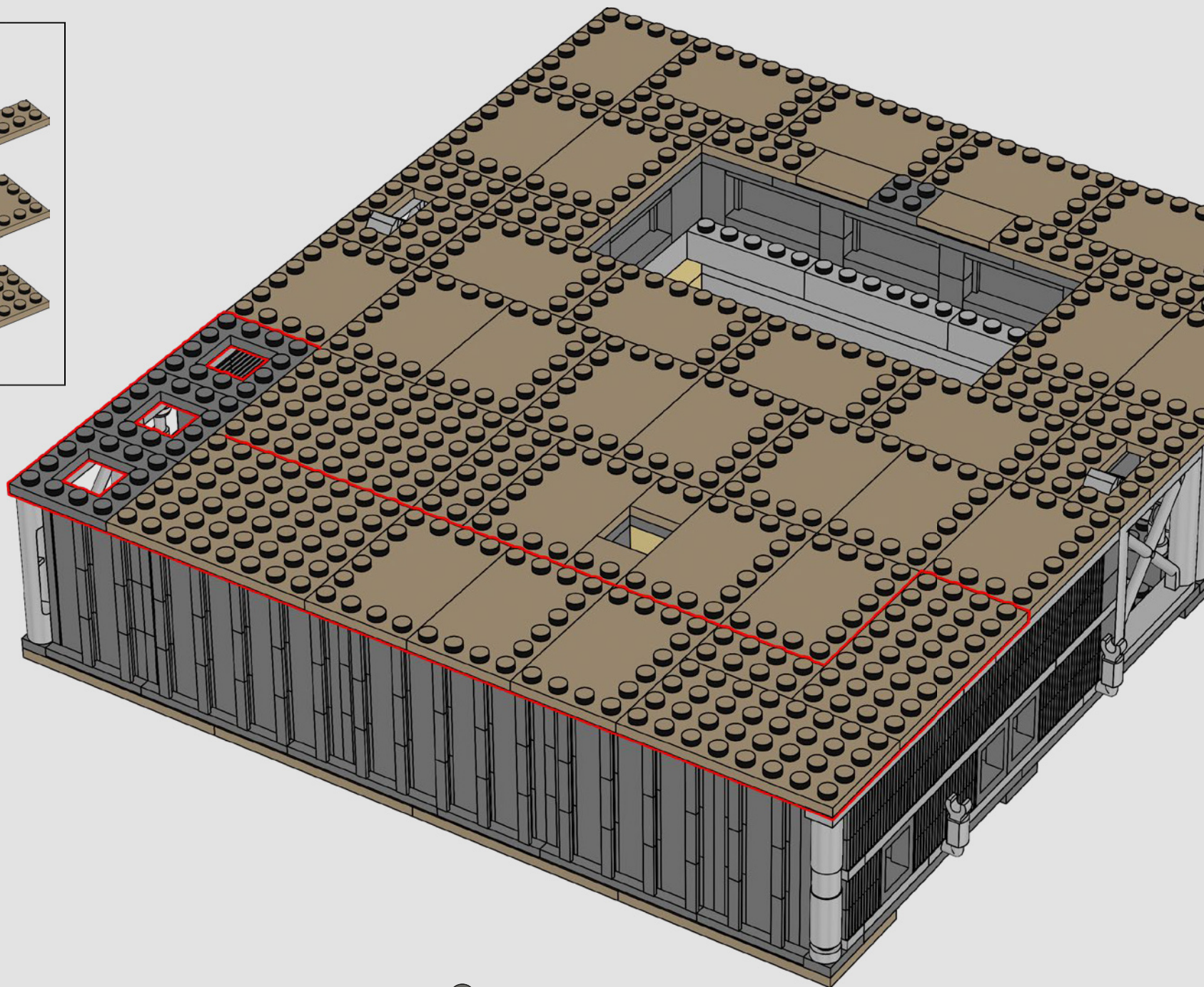


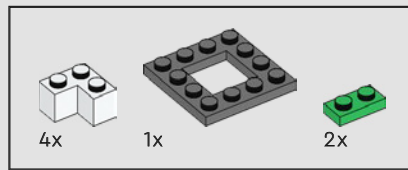
119



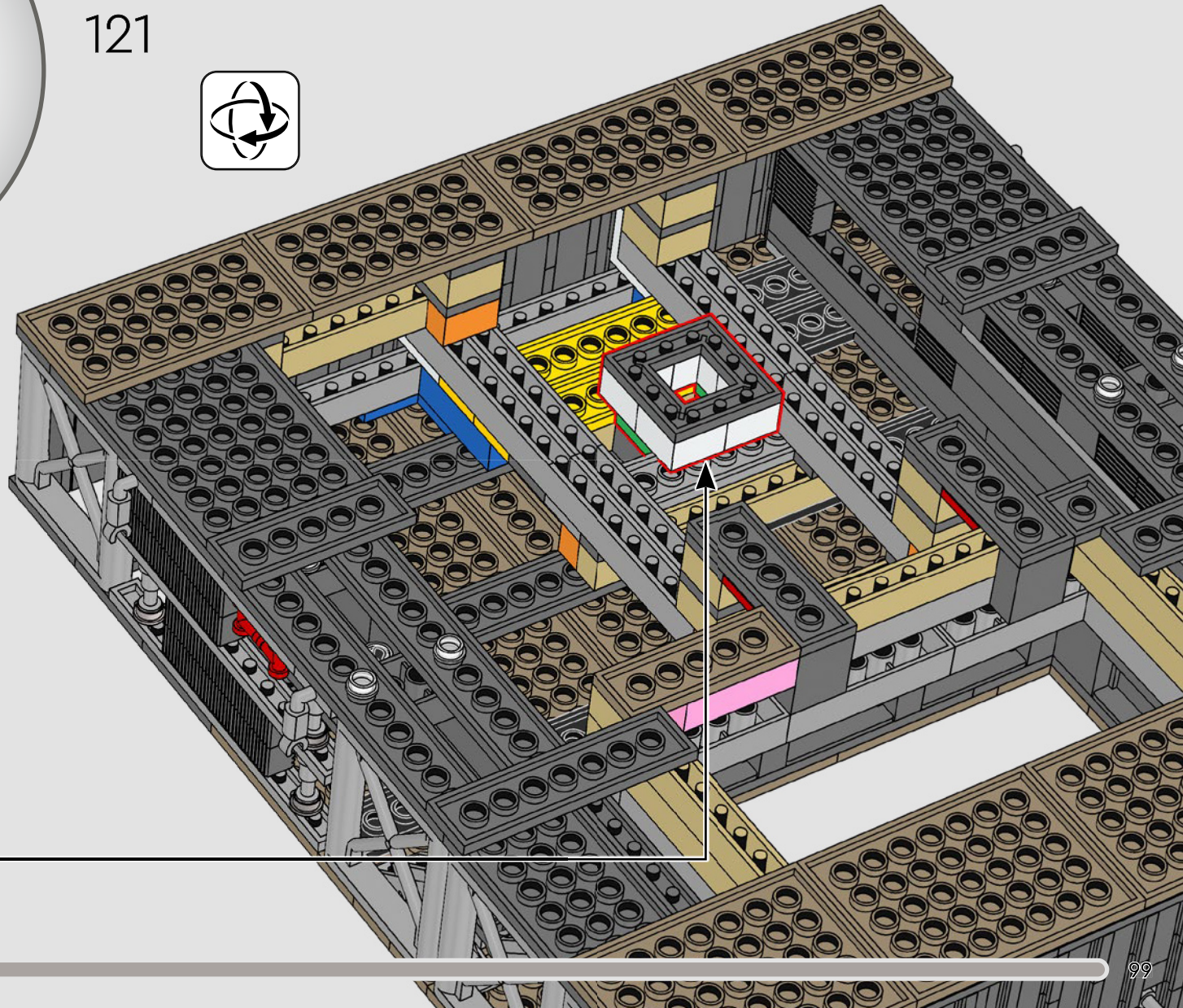
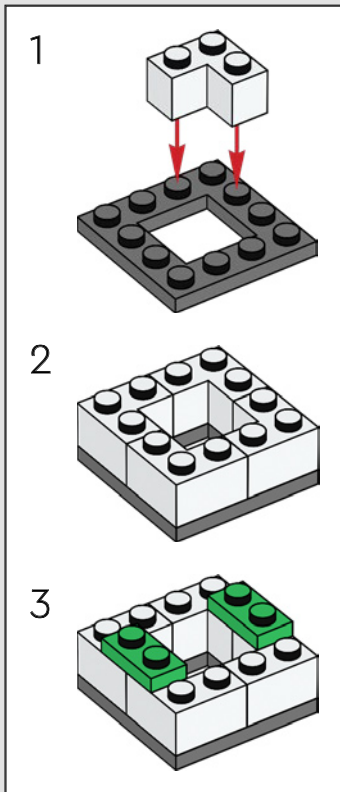
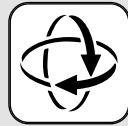


120



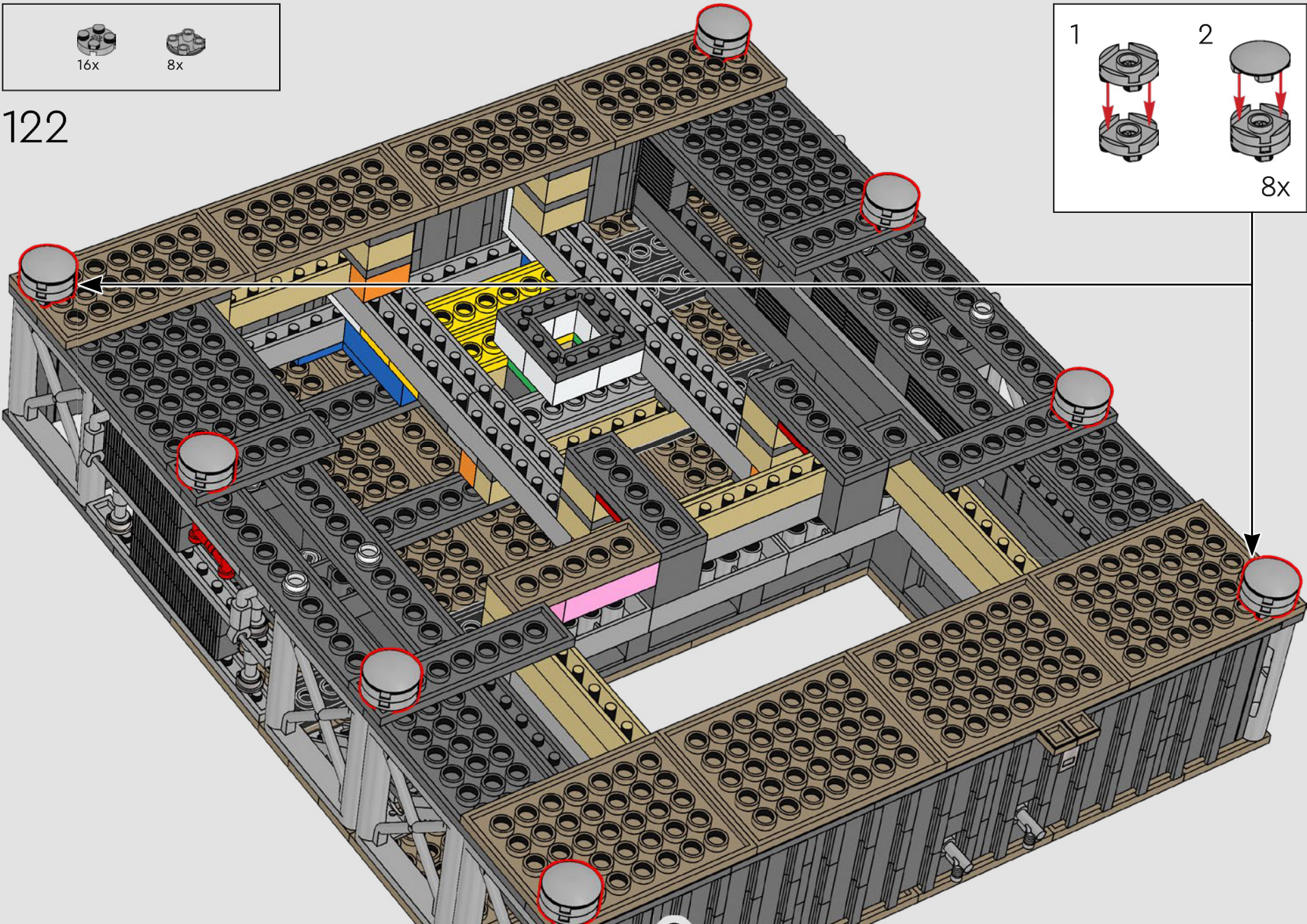
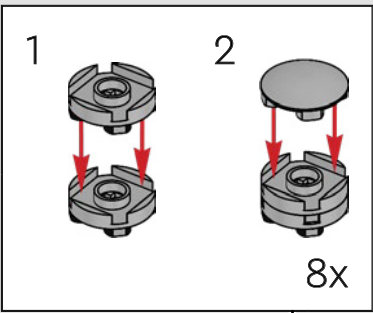


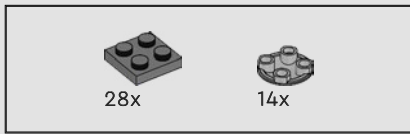
121



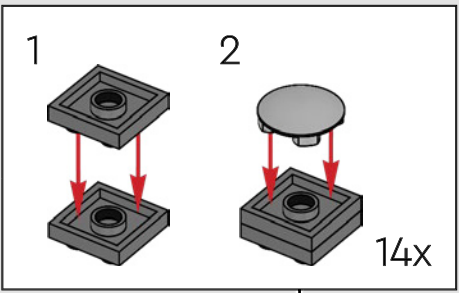
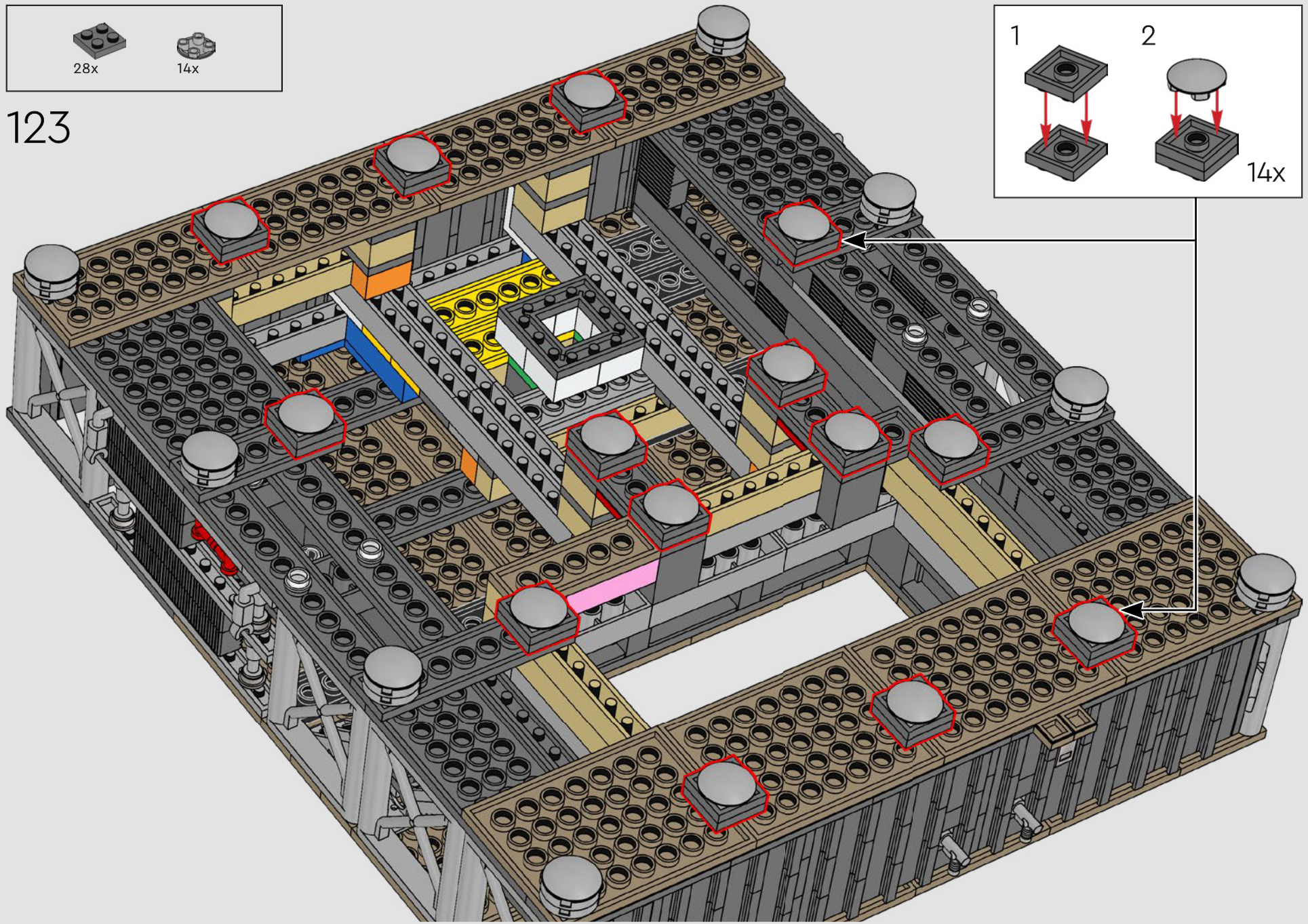


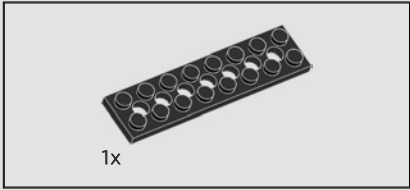
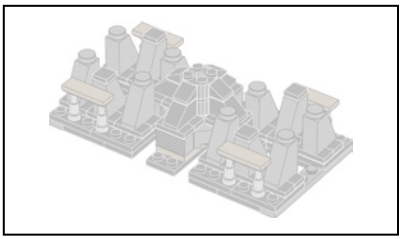
122





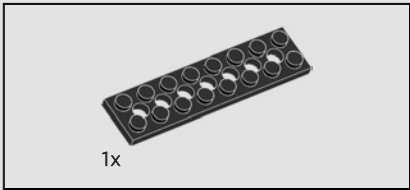
123





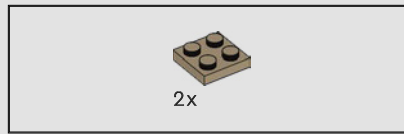
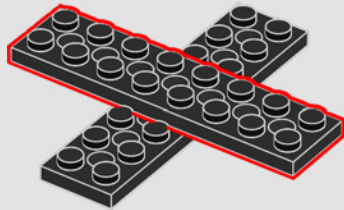
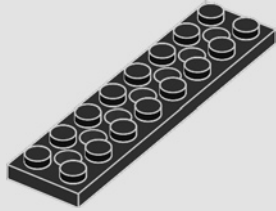
1x

124



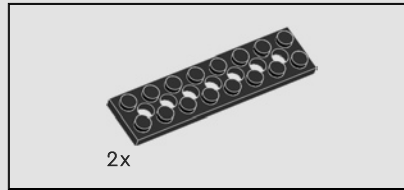
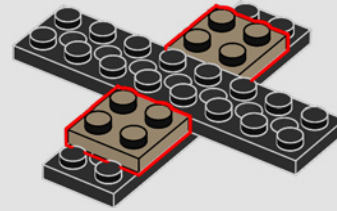
1x

125



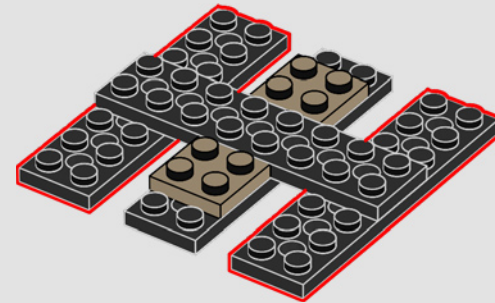
2x

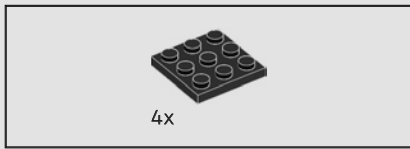
126



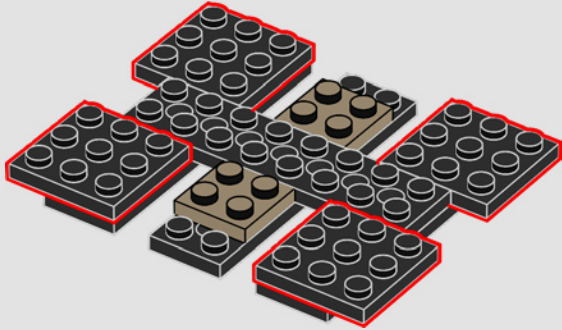
2x

127

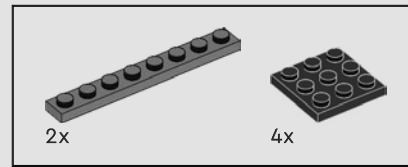
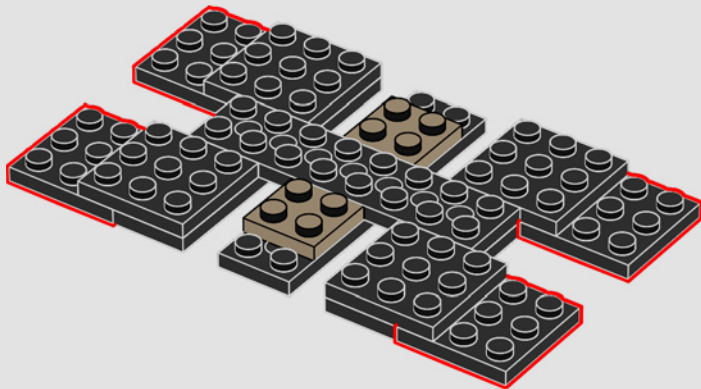




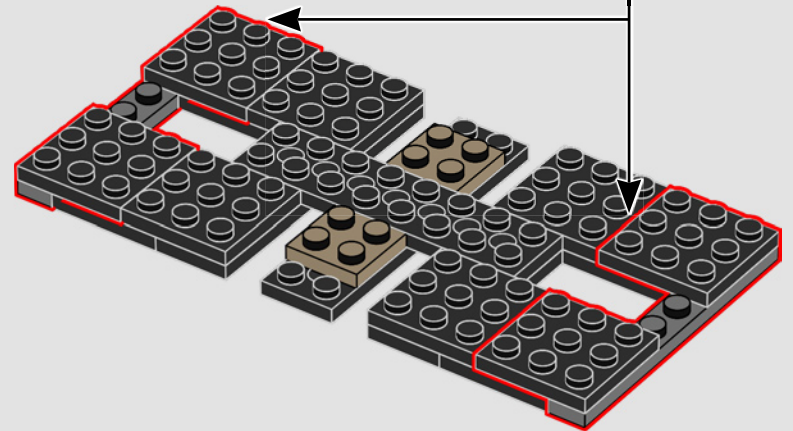
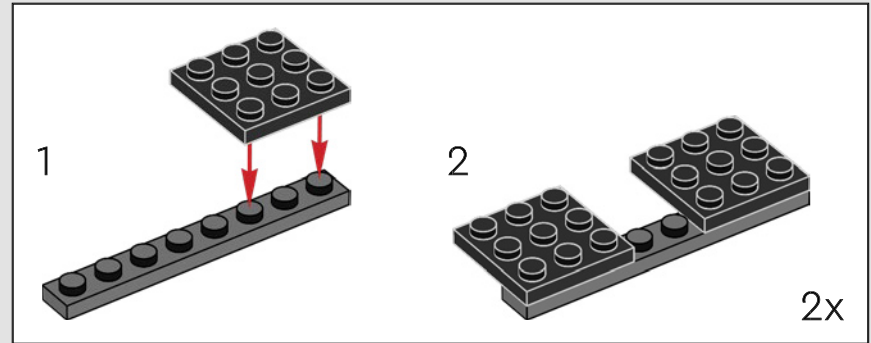
128



129



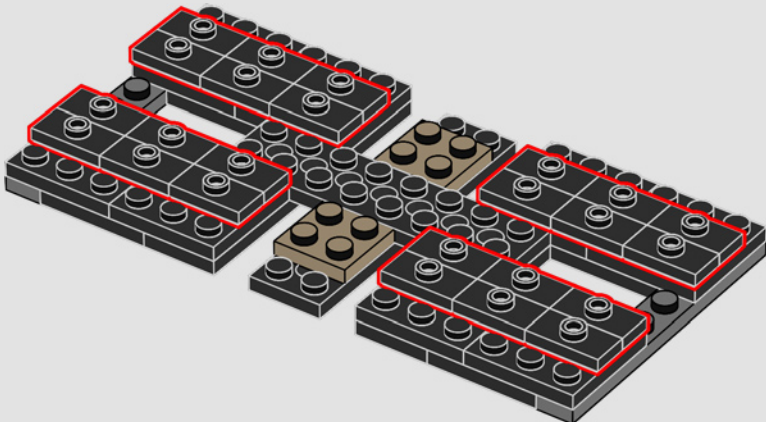
130





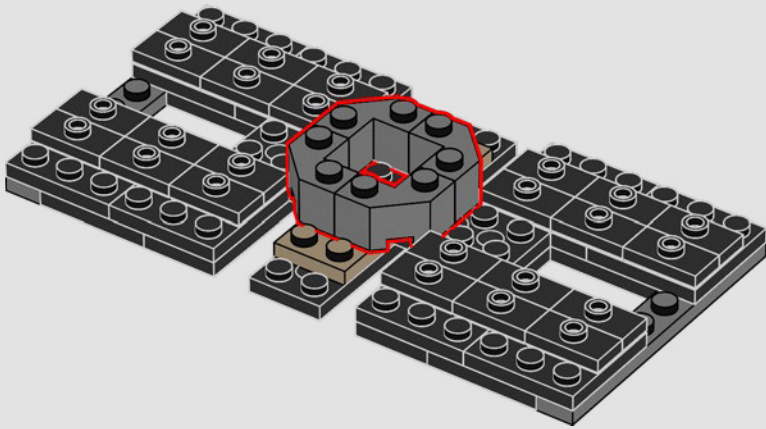
24x

131



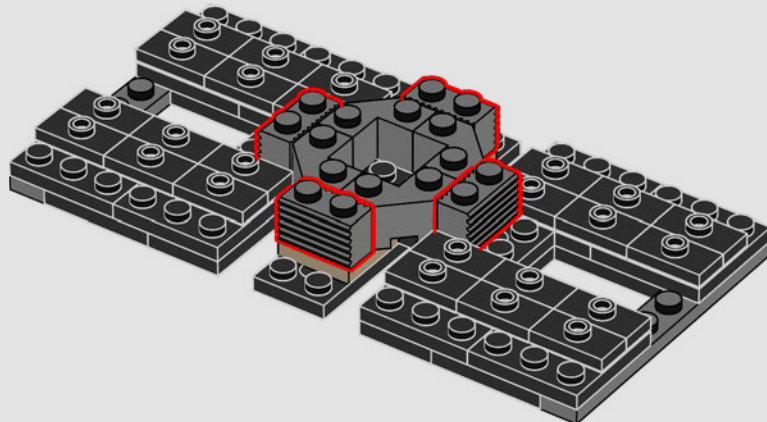
4x

132



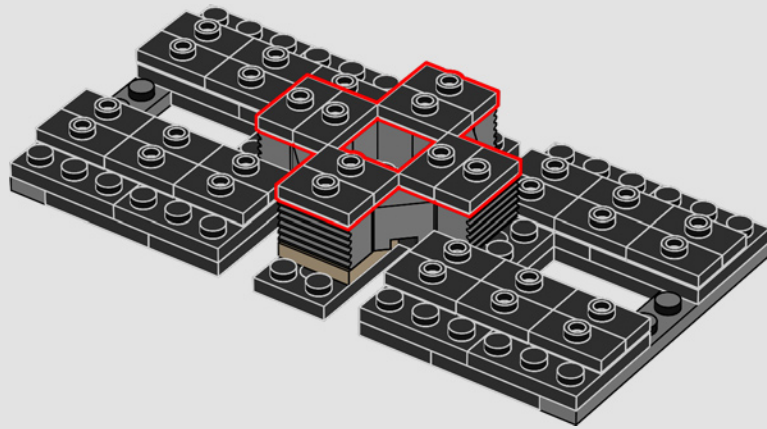
4x

133



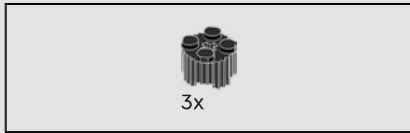
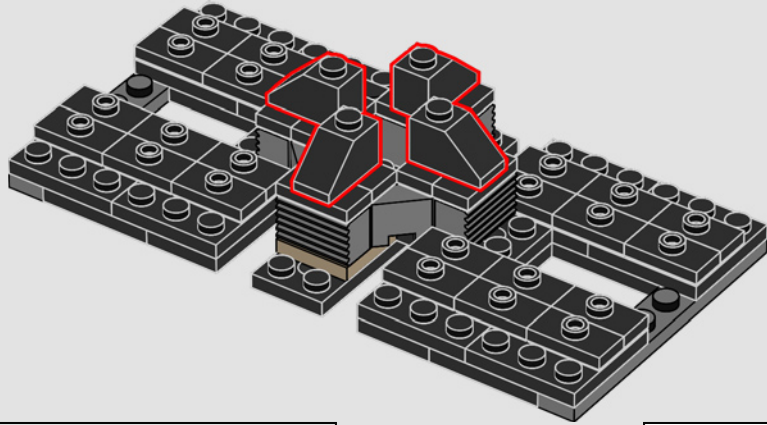
8x

134

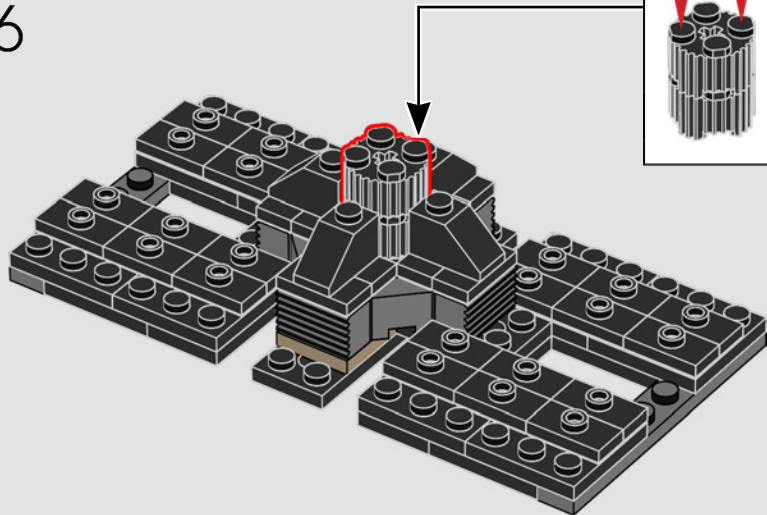




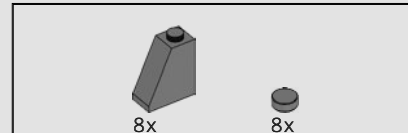
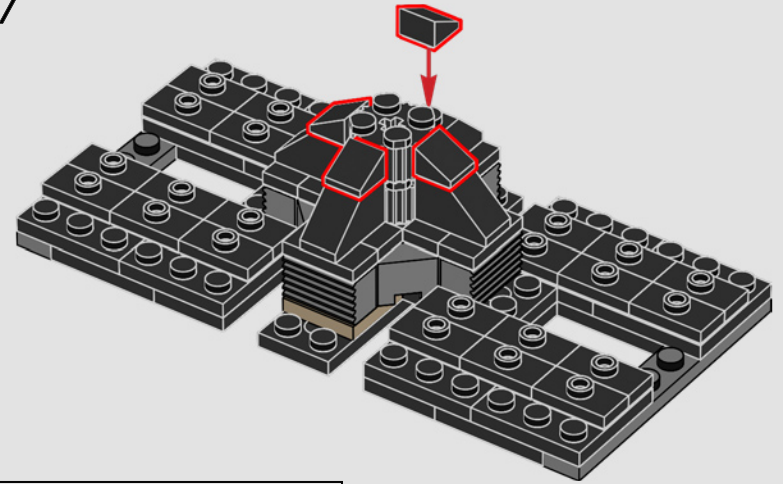
135



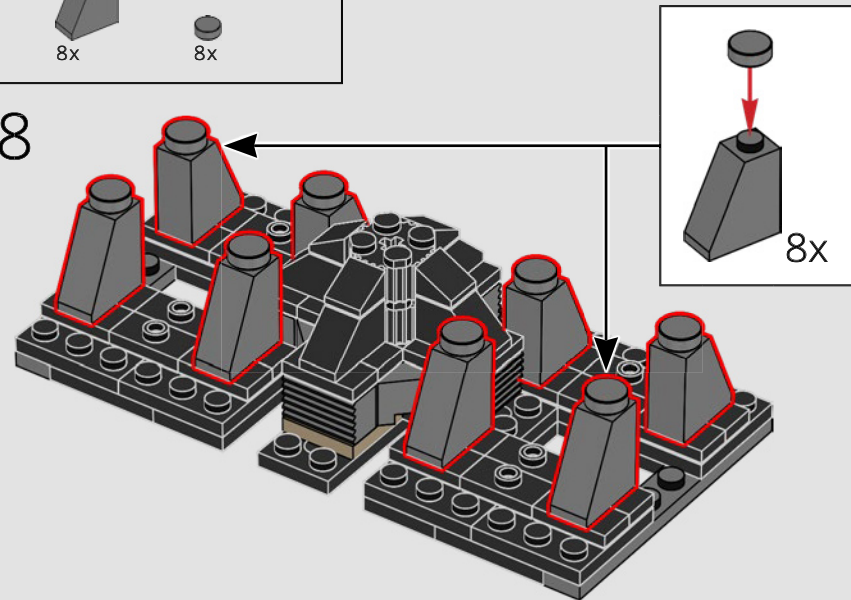
136



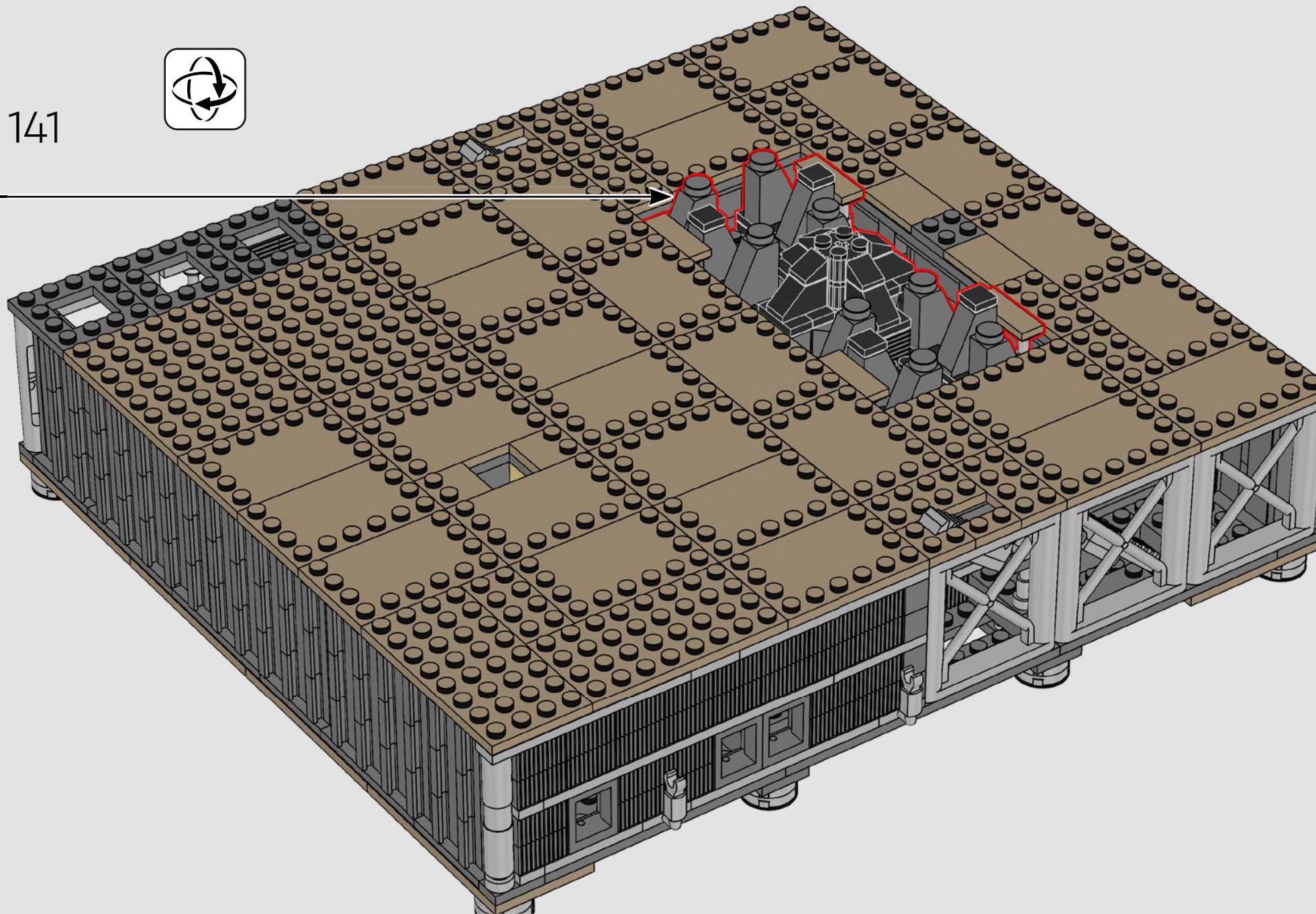
137

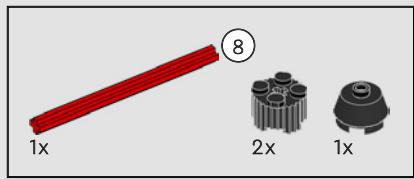


138

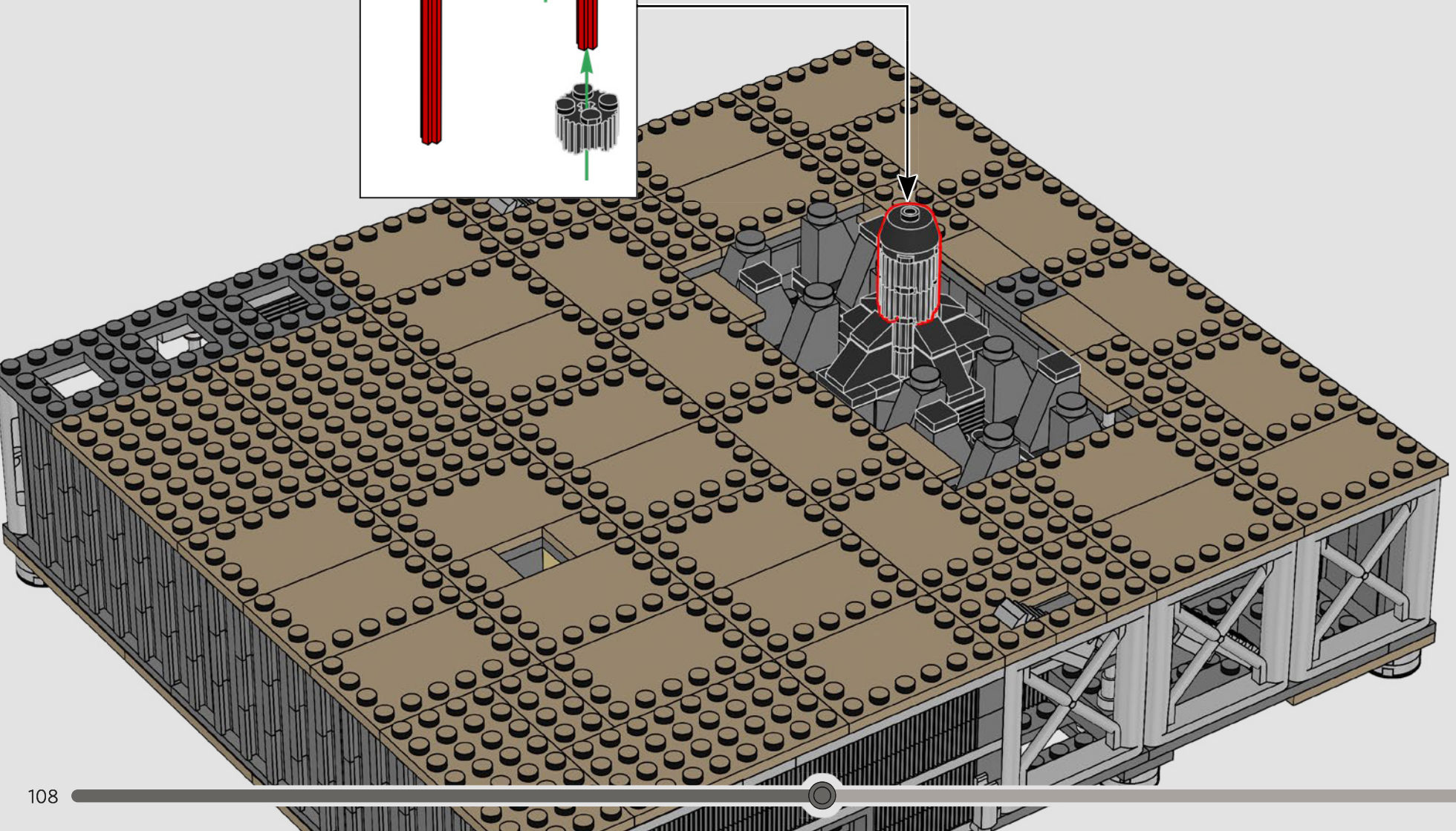
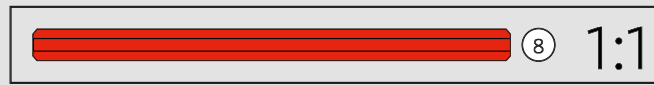
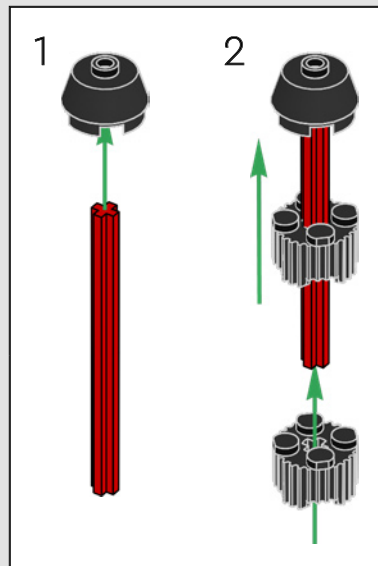


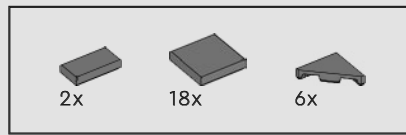
141



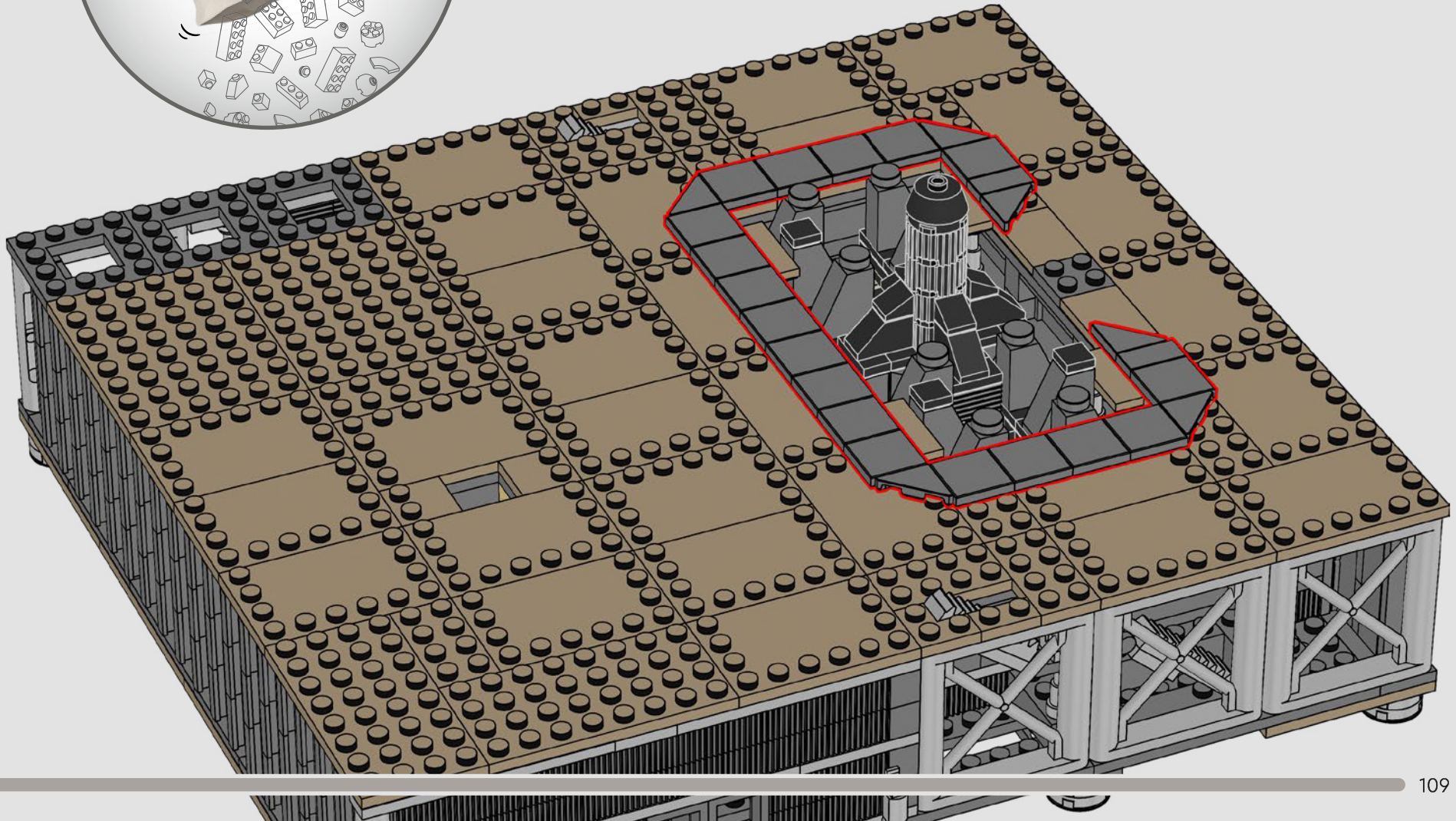


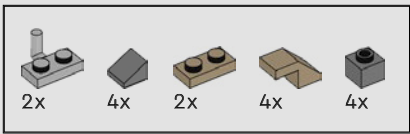
142



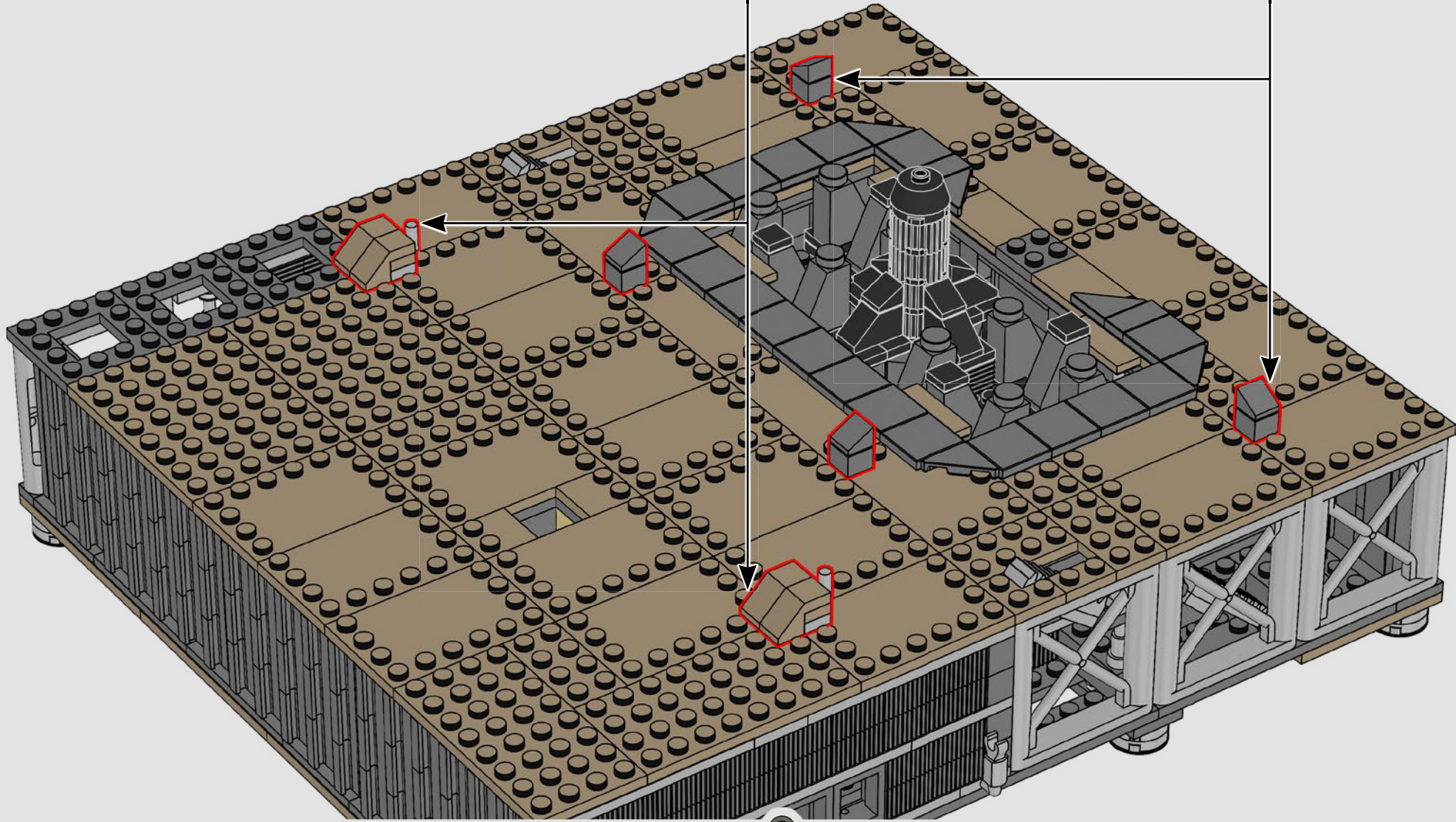
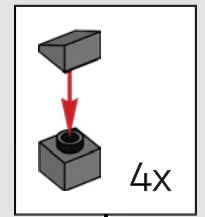
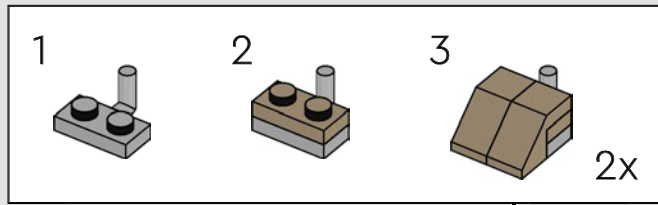


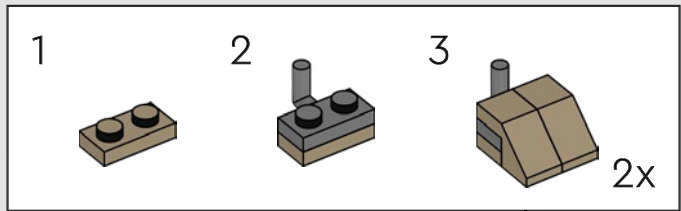
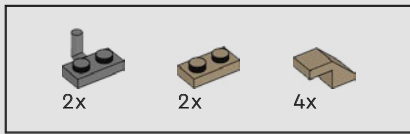
143



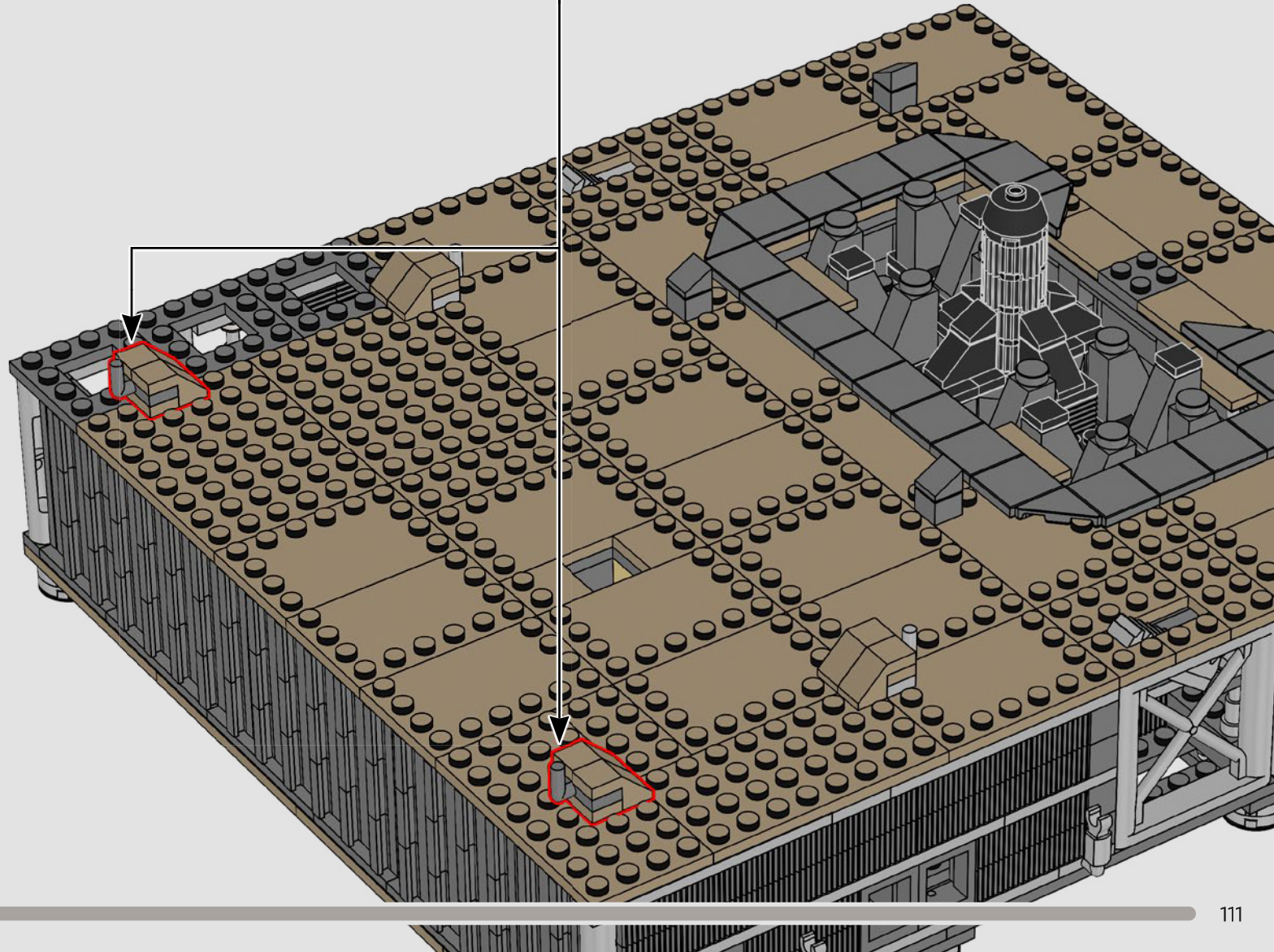


144





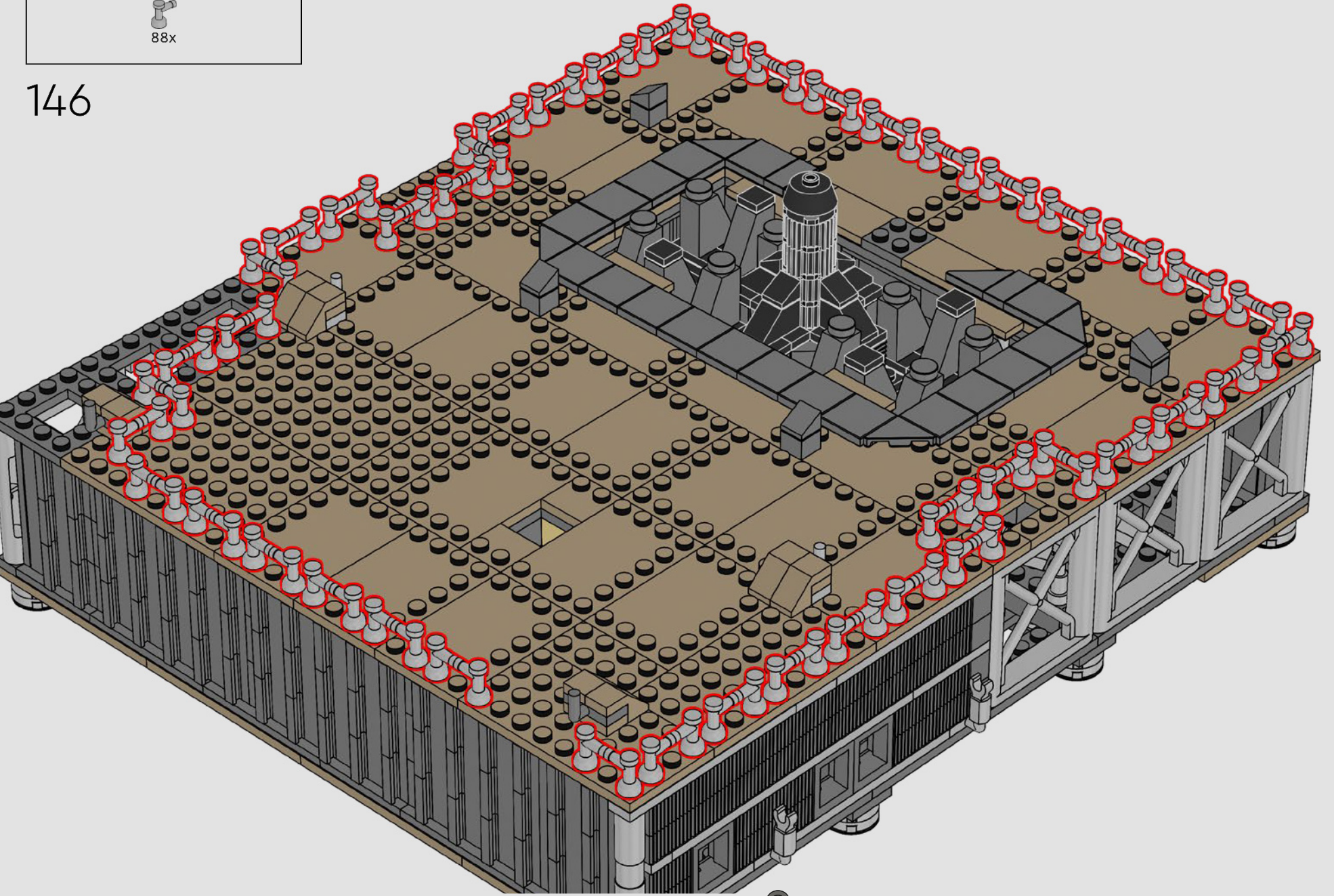
145

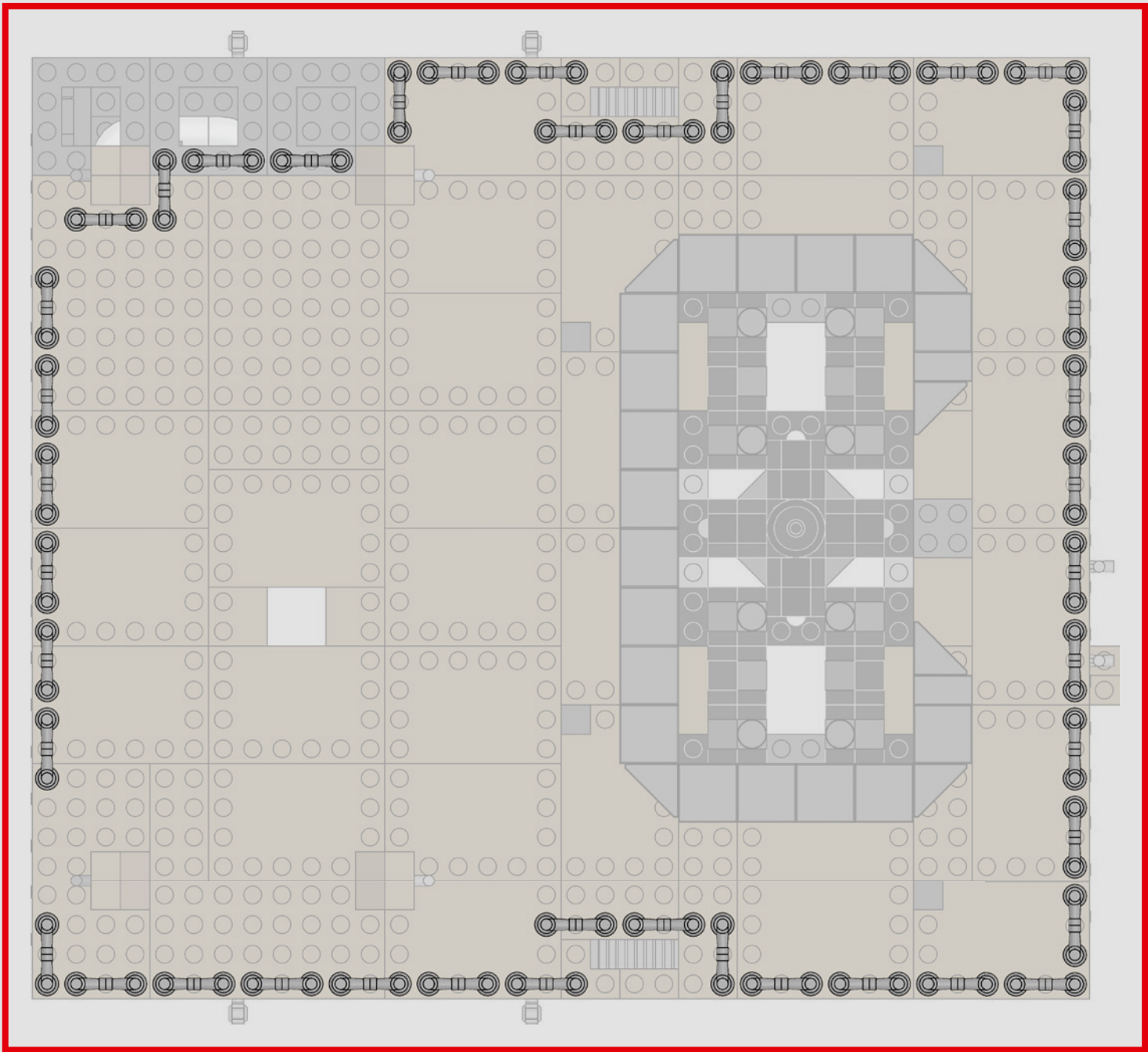


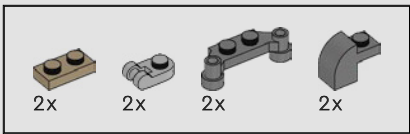


88x

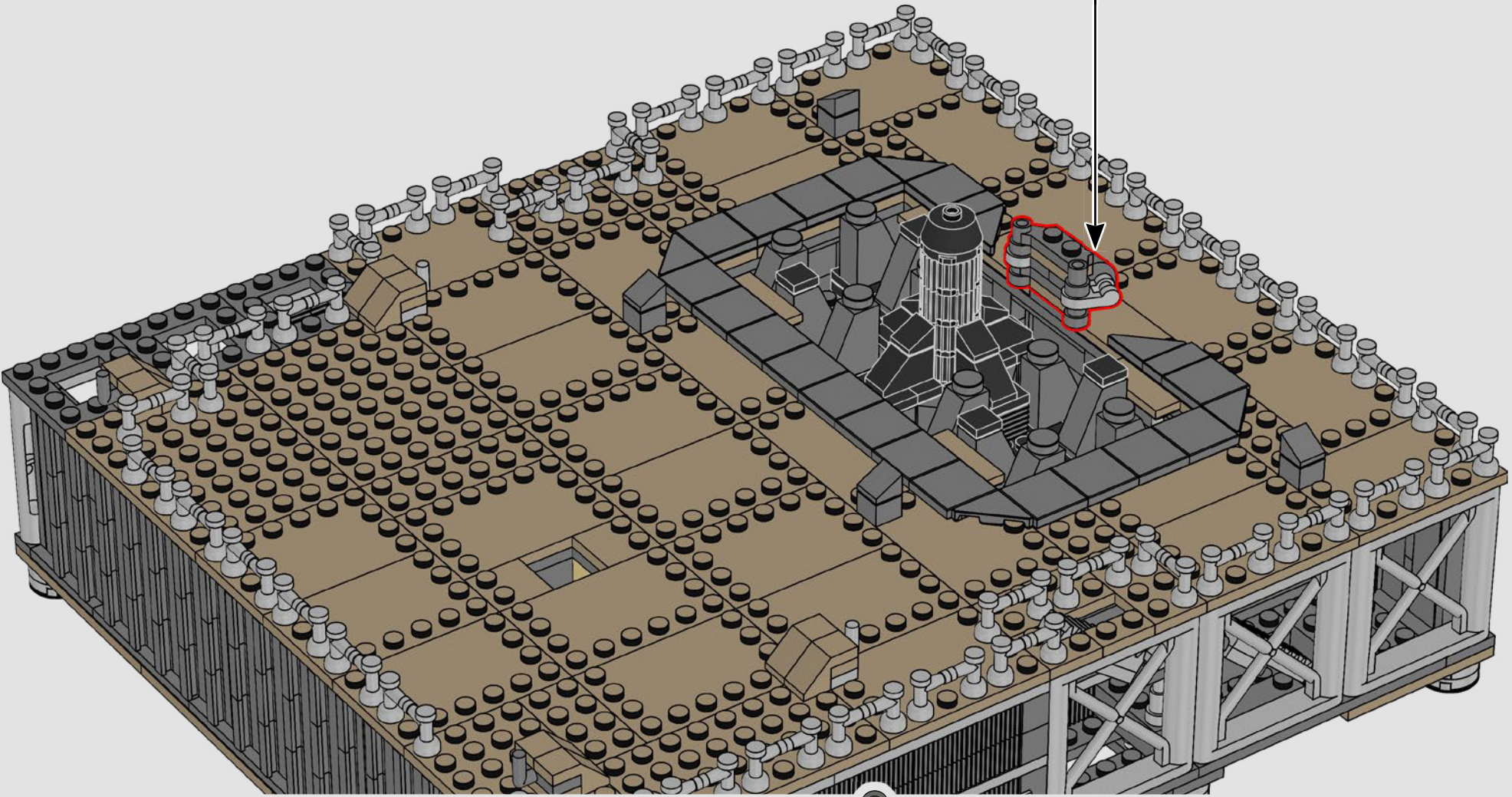
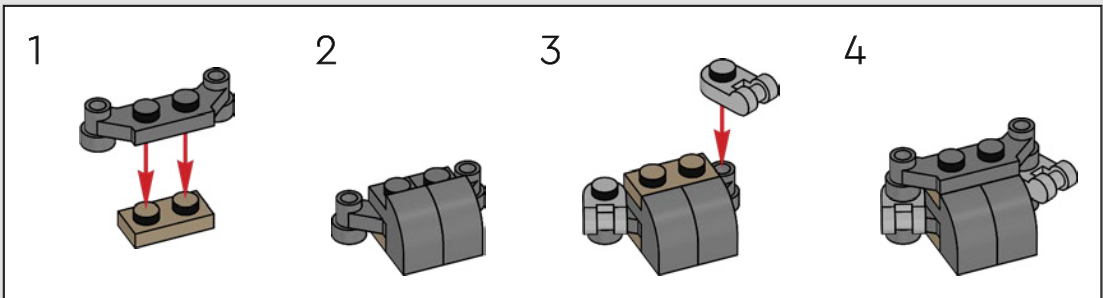
146

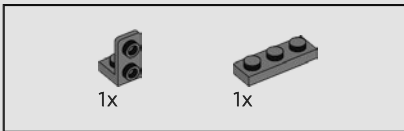
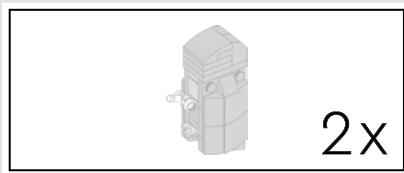




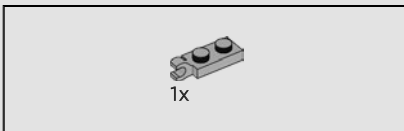
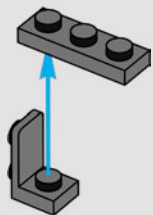


147

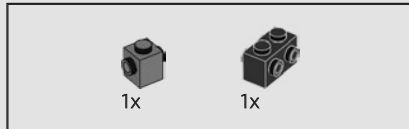
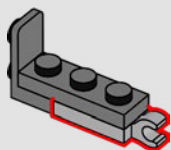




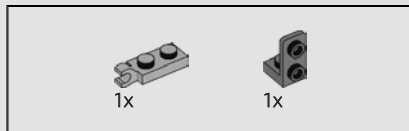
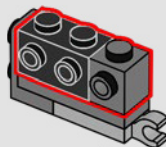
148



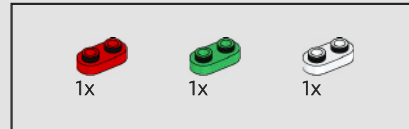
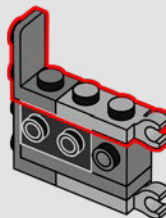
149



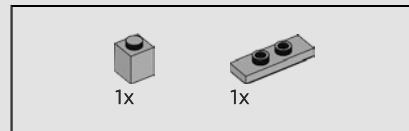
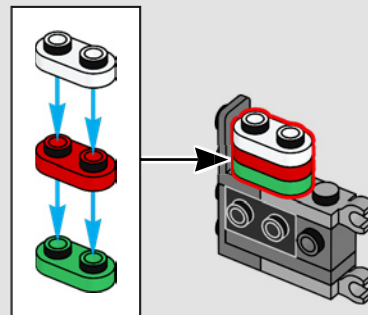
150



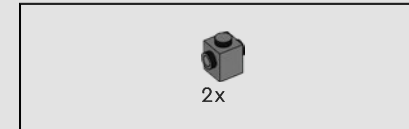
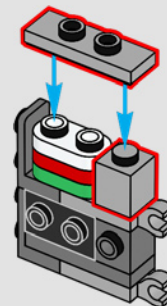
151



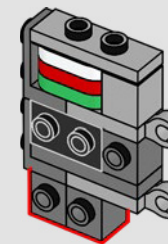
152



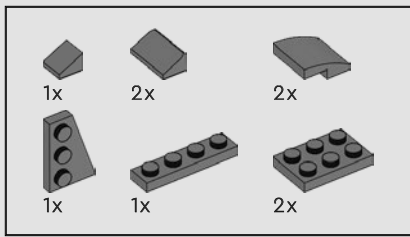
153



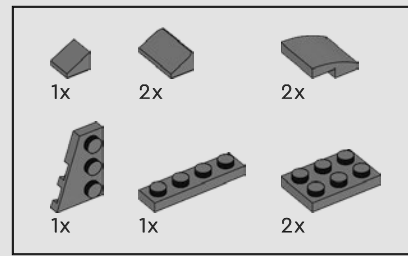
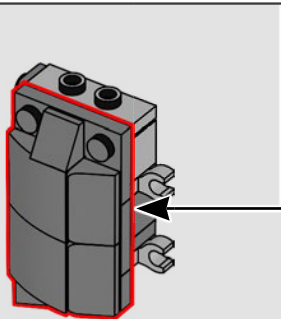
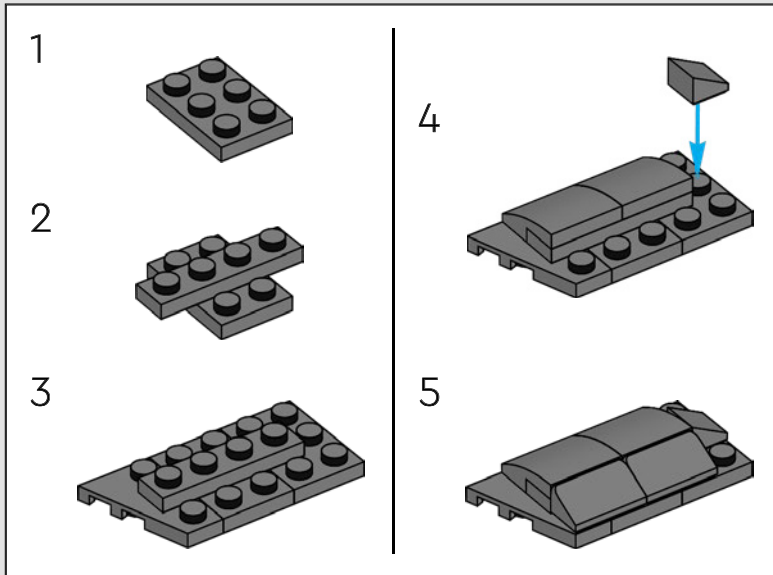
154



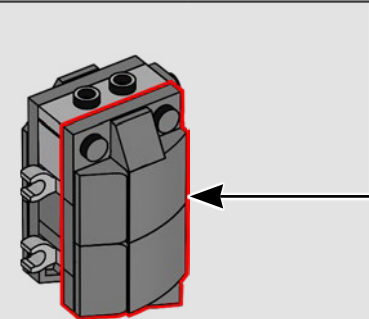
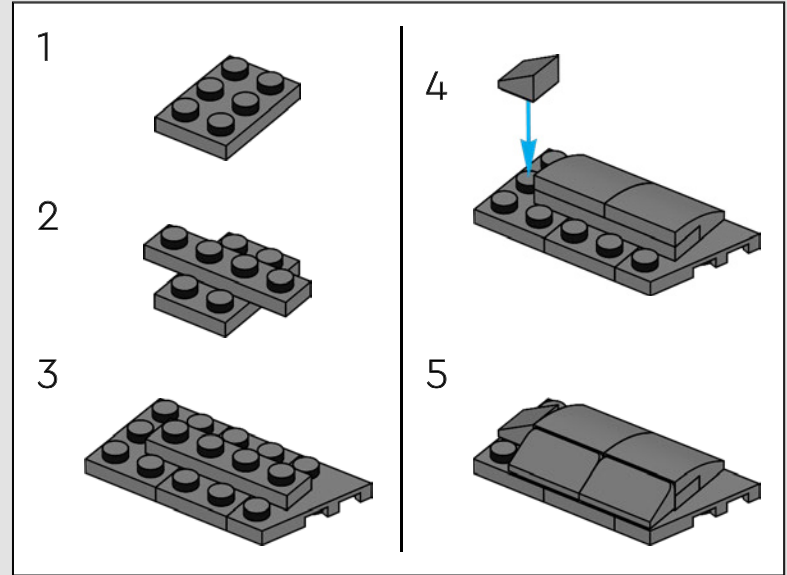
Une fusée LEGO® doit, bien sûr, être propulsée à la façon LEGO. L'histoire des plaques 1x2 LEGO arrondies empilées à l'intérieur de la « station-service » devant la fusée est longue !

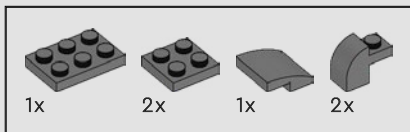


155

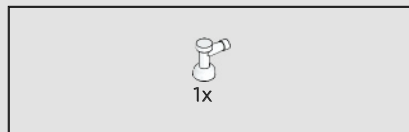
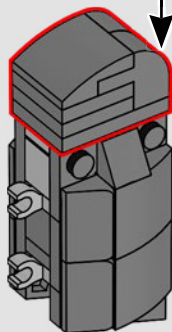
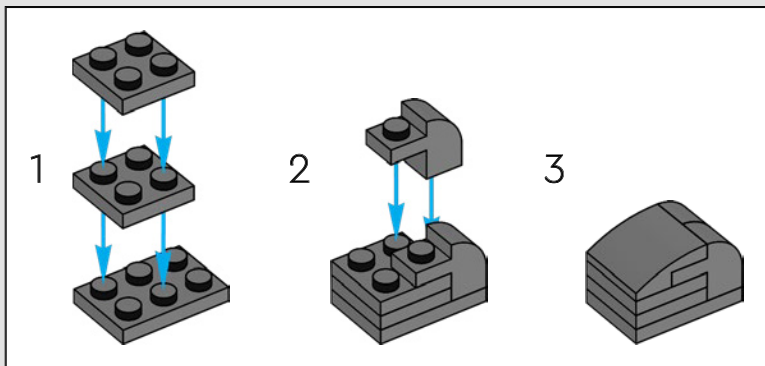


156

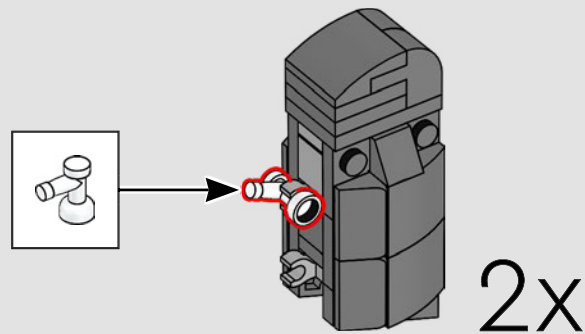




157

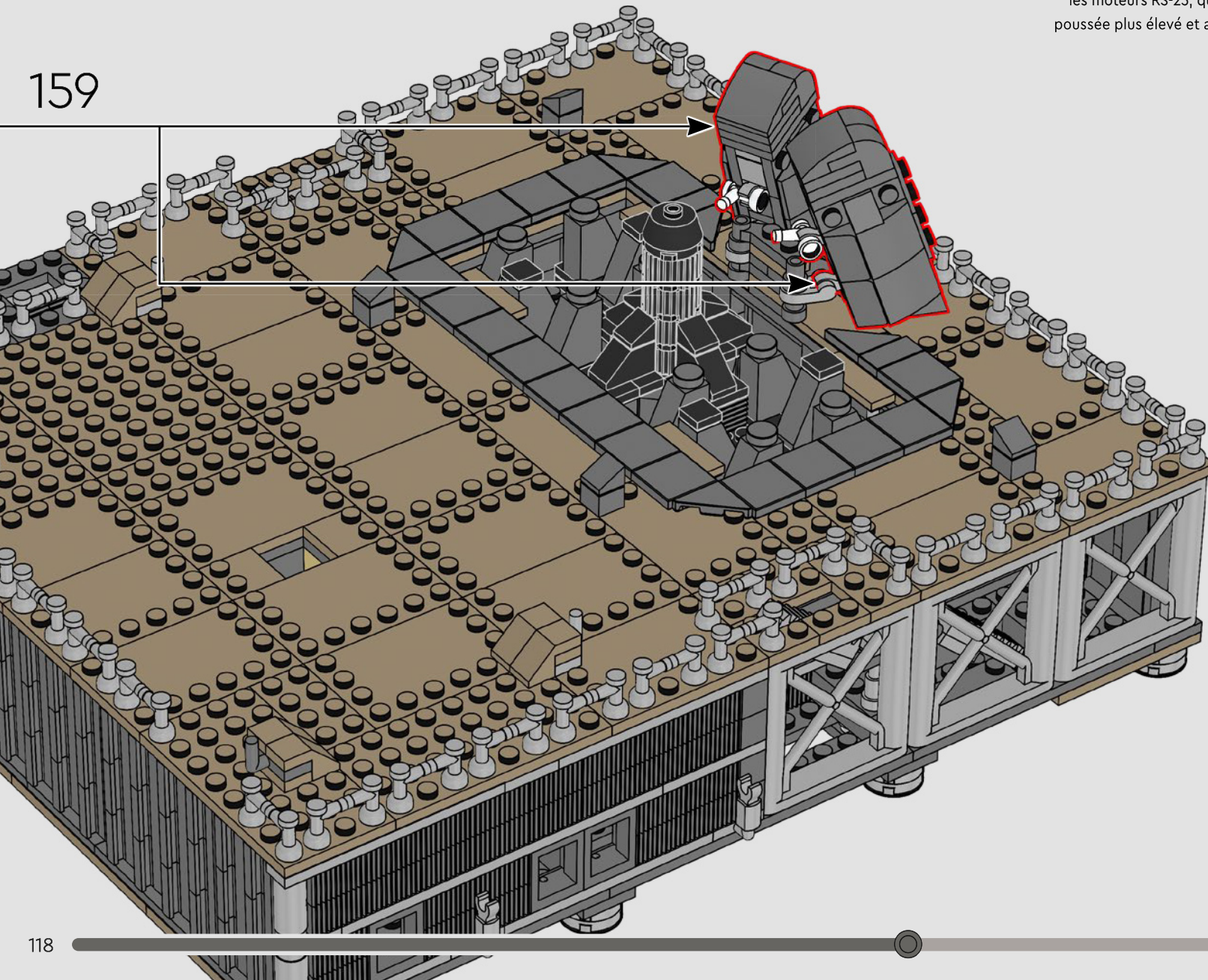


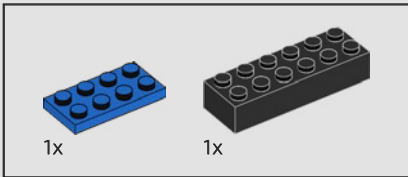
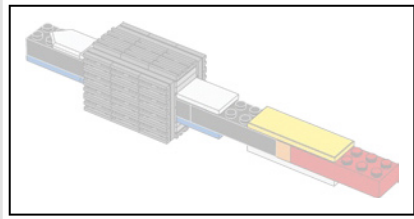
158



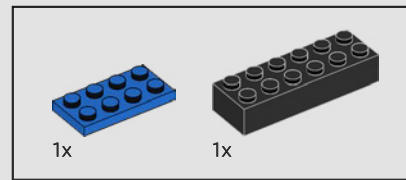
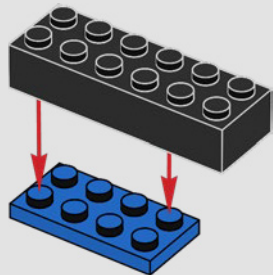
Le SLS utilise des propulseurs de fusée solides plus grands que les navettes spatiales de la NASA. L'hydrogène liquide et l'oxygène liquide alimentent les moteurs RS-25, qui fonctionnent à un niveau de poussée plus élevé et avec de nouveaux contrôleurs.

159

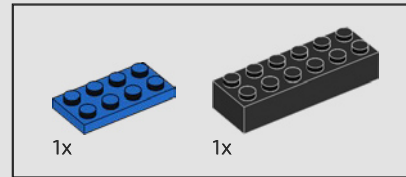
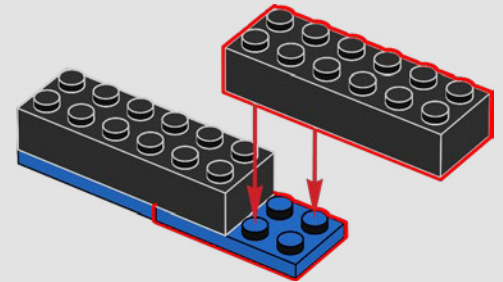




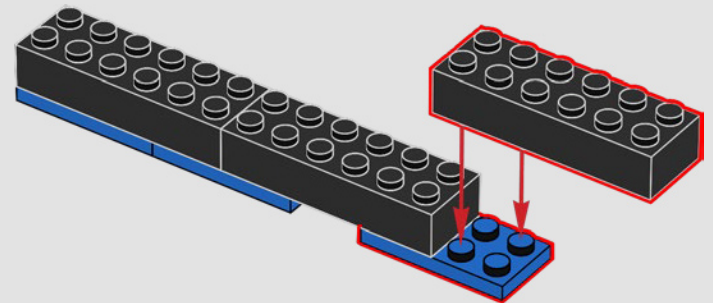
160

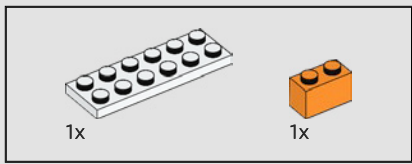


161

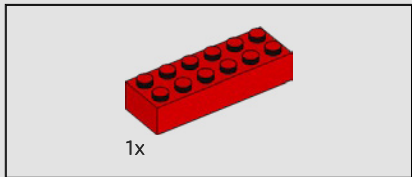
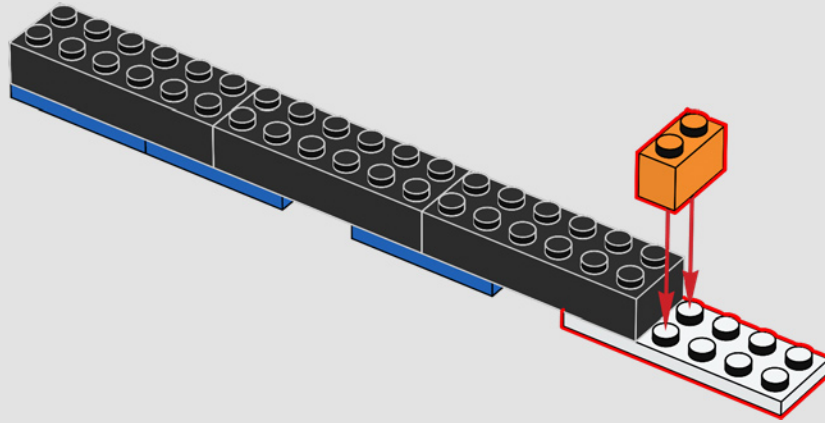


162

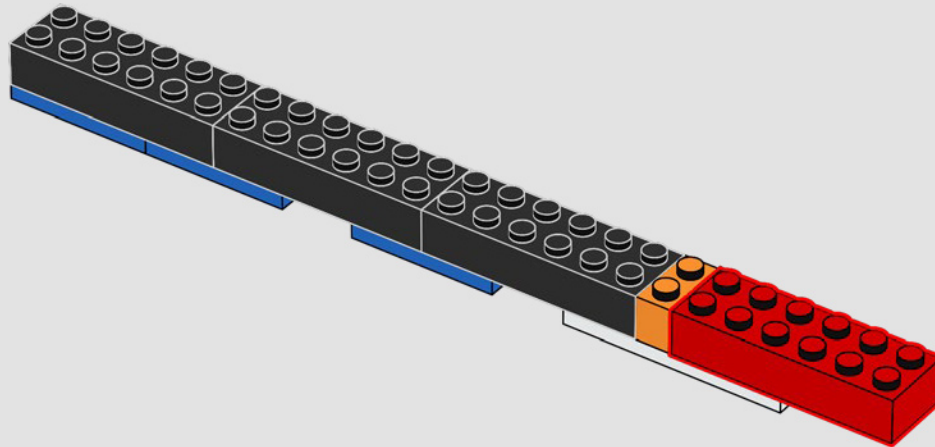


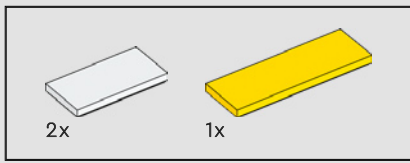


163

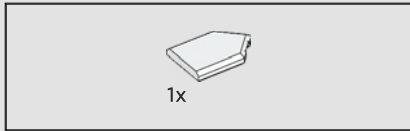
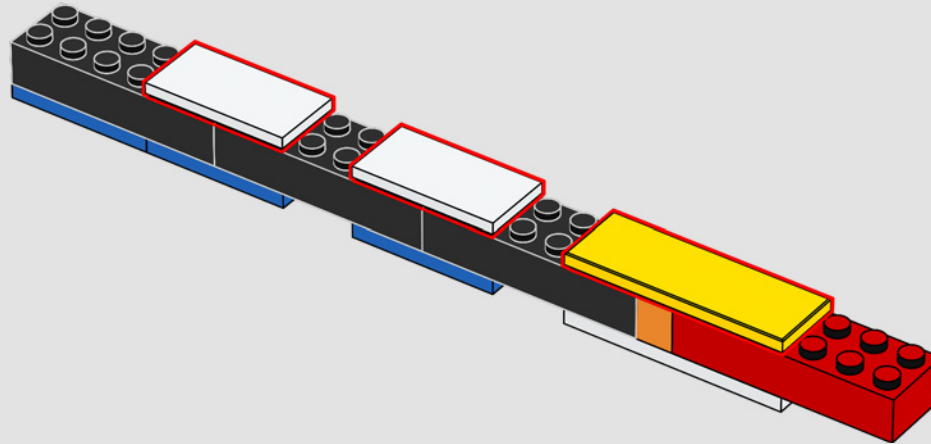


164

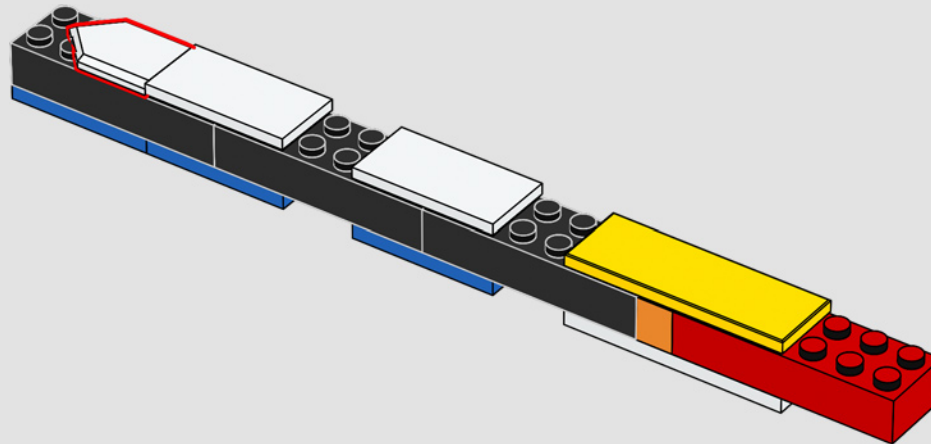


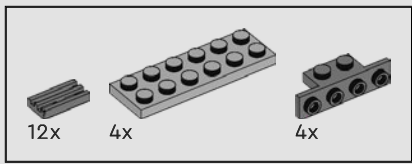


165

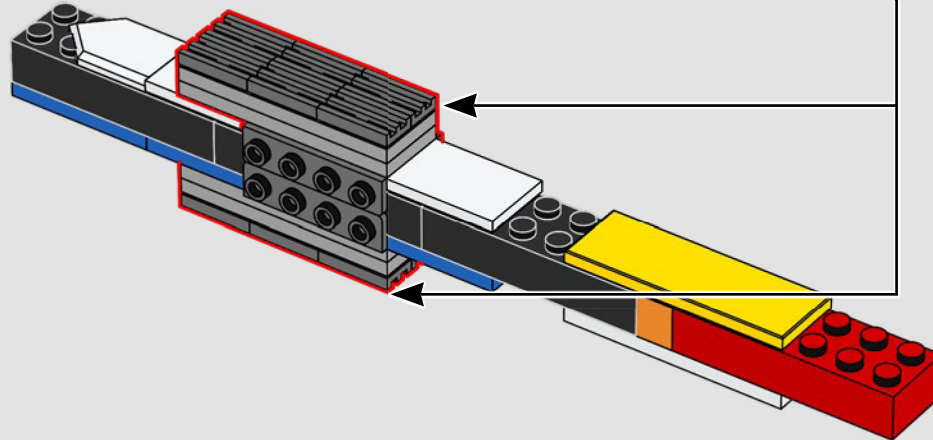
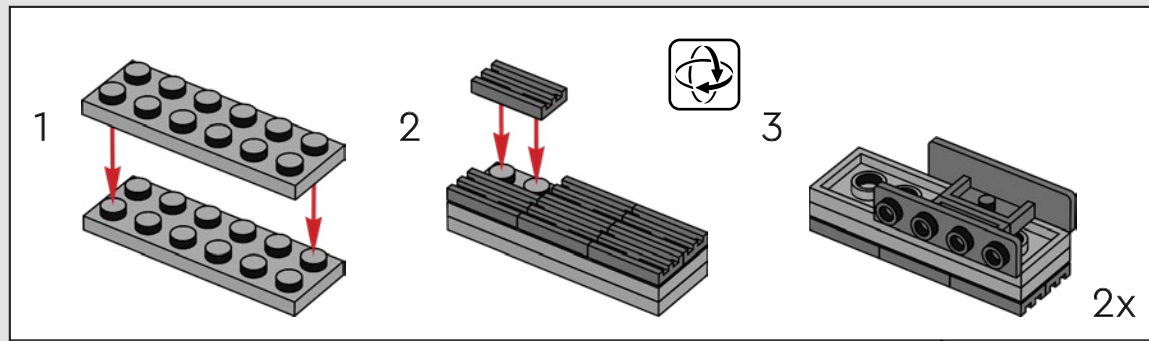


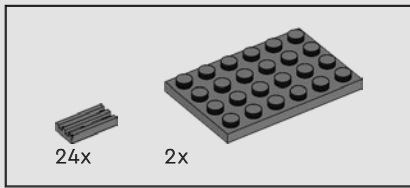
166



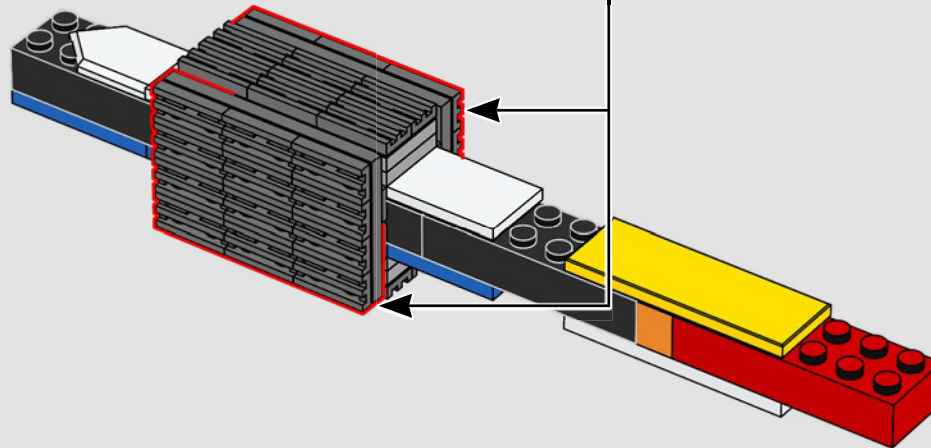
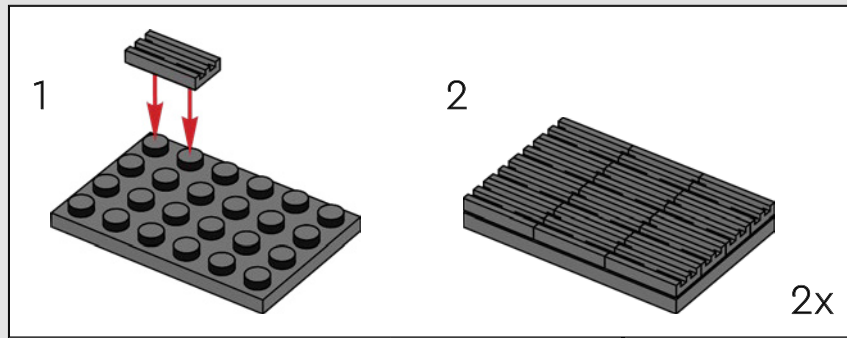


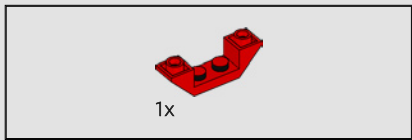
167



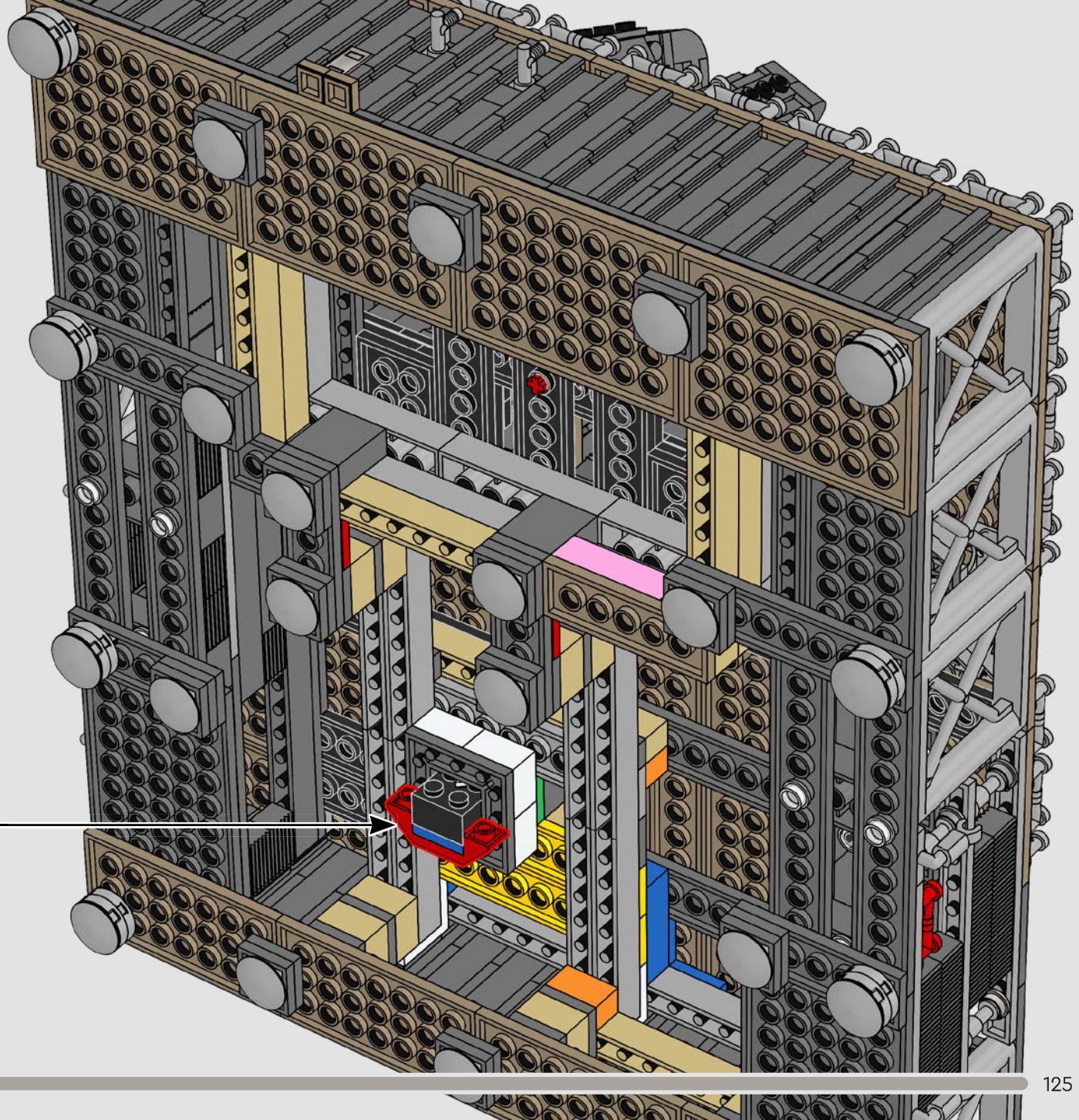
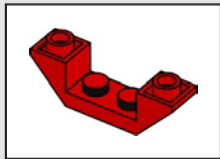


168



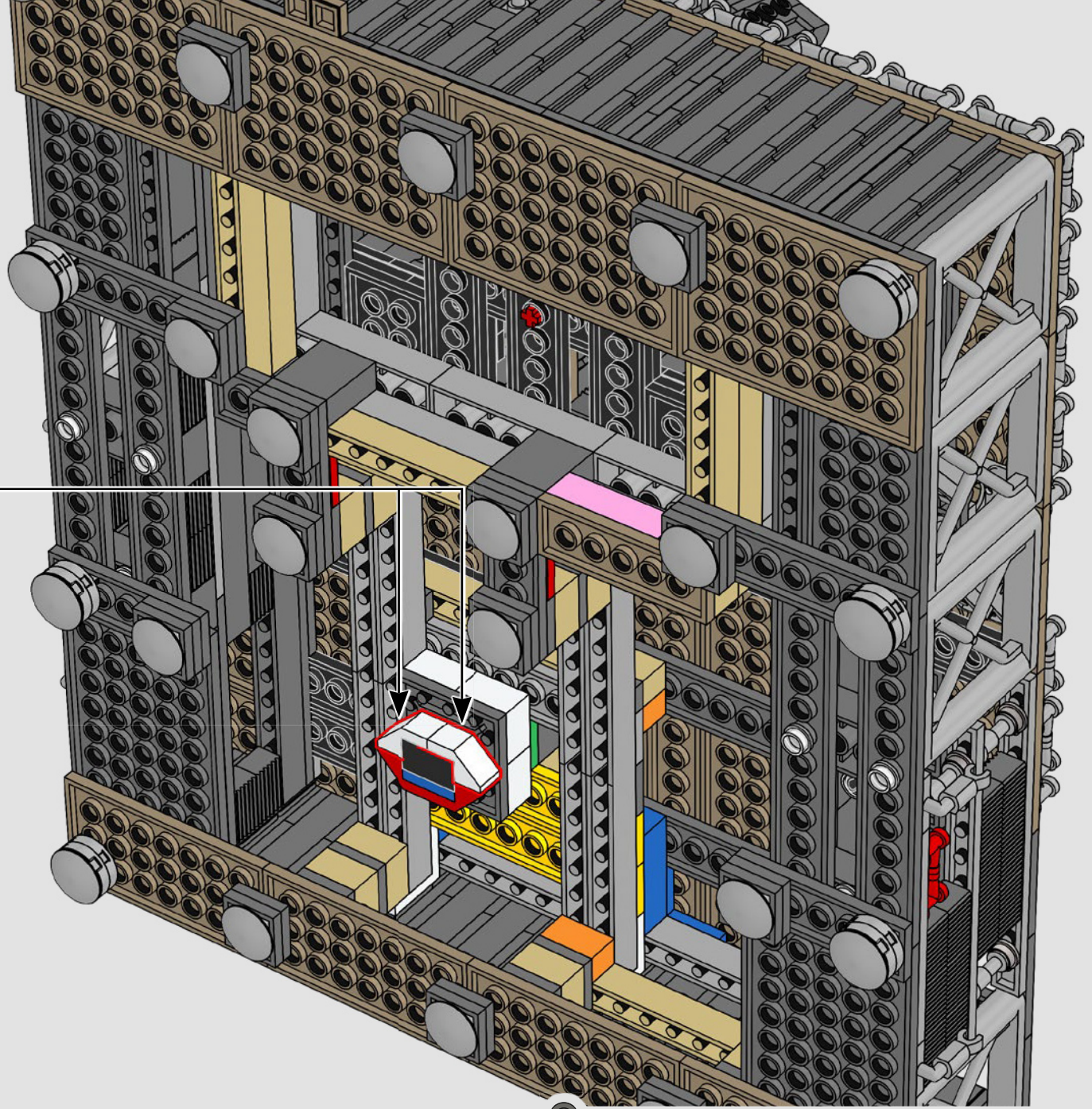
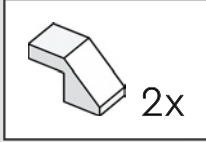


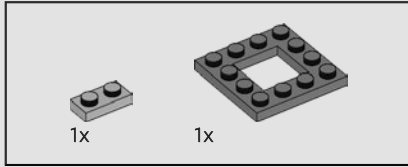
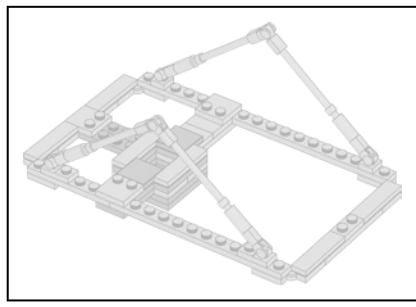
170



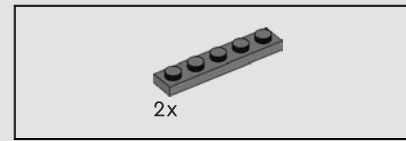
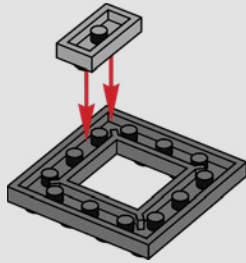


171

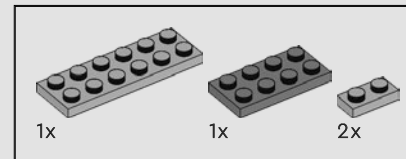
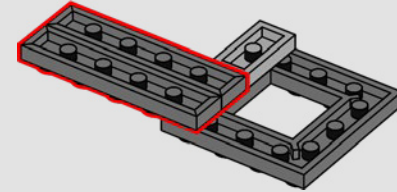




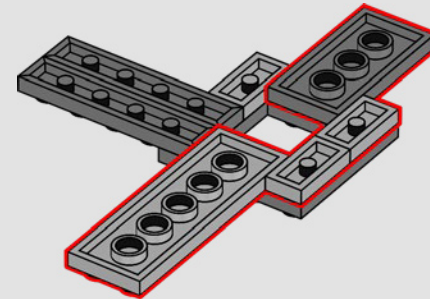
172

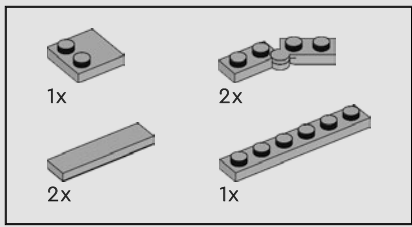


173

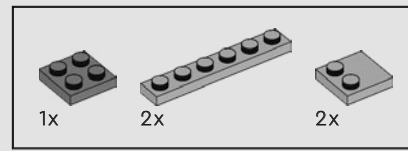
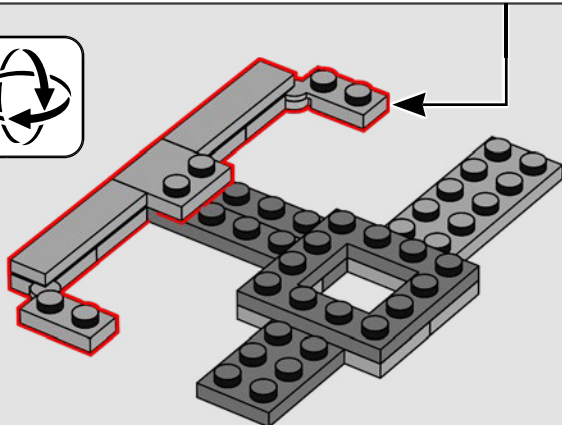
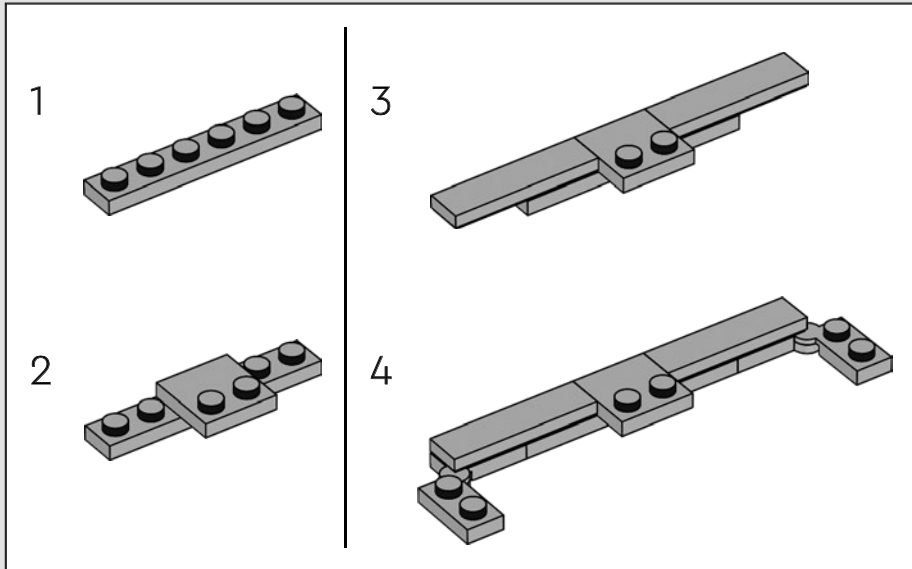


174

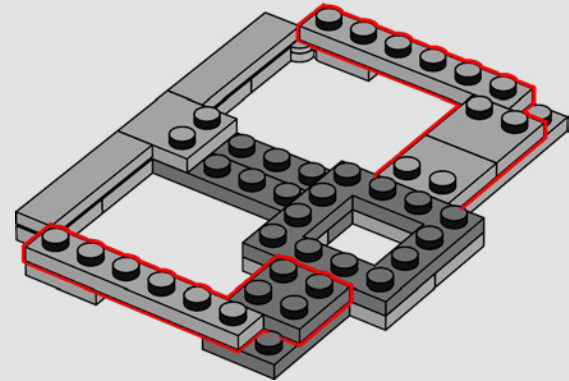


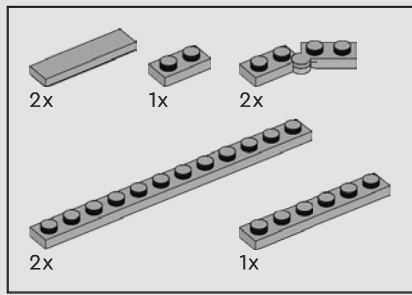


175



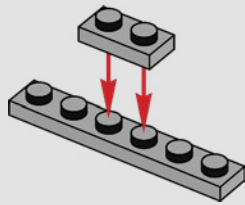
176



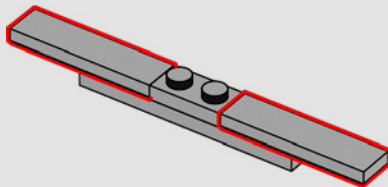


177

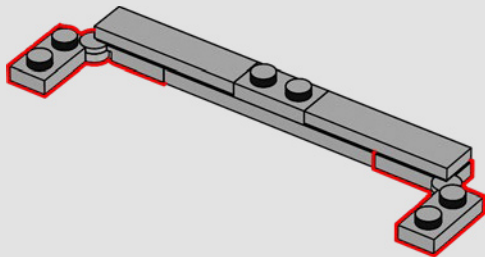
1



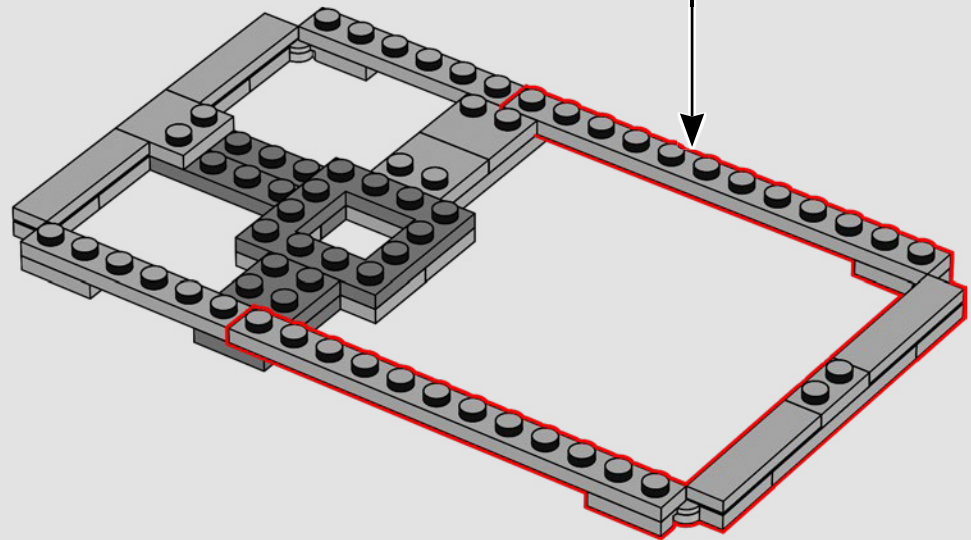
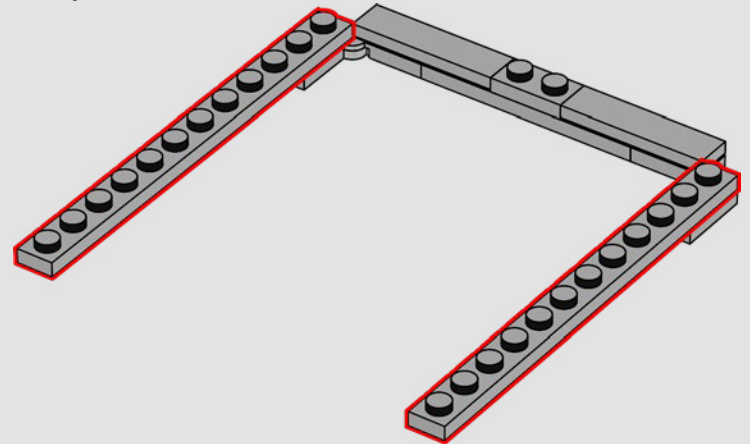
2

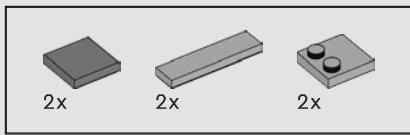


3

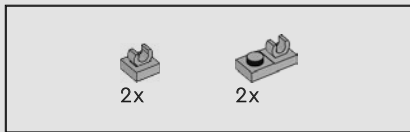
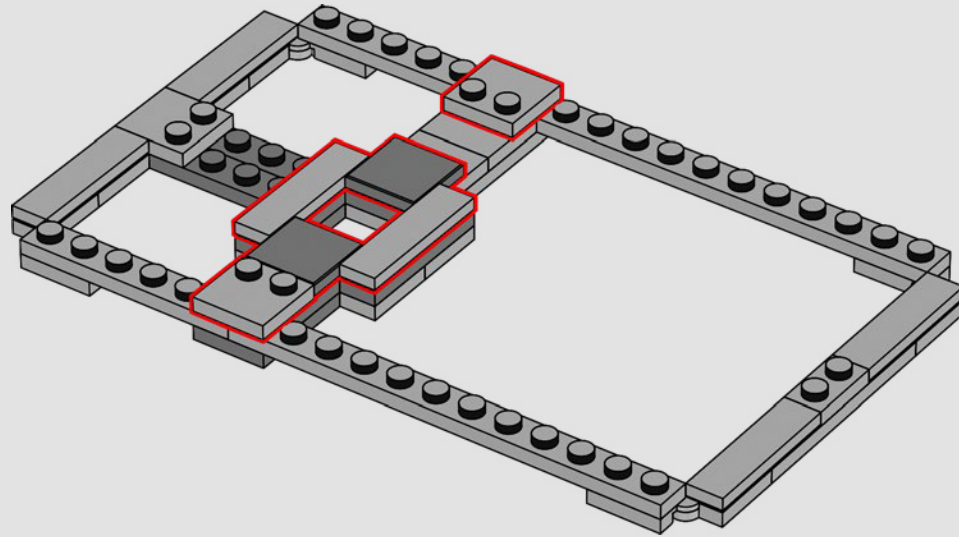


4

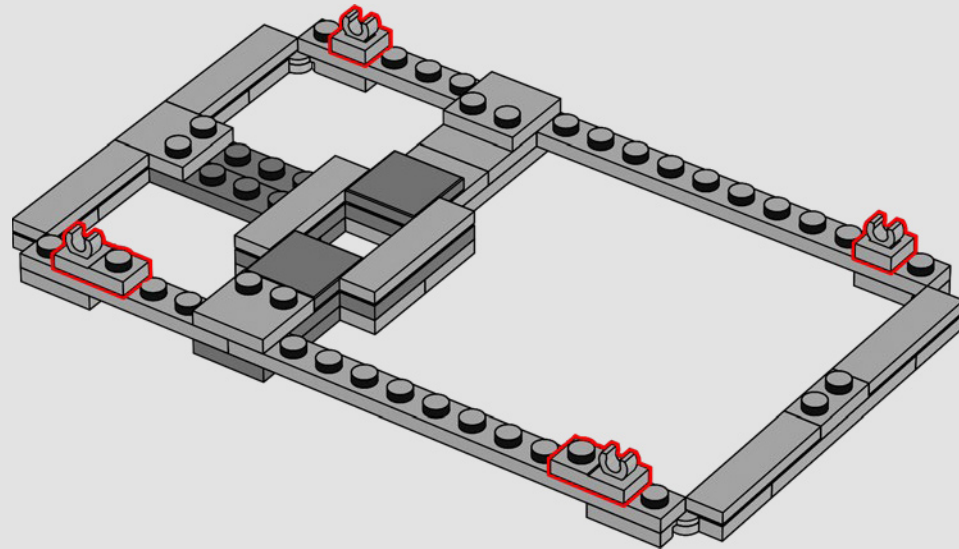


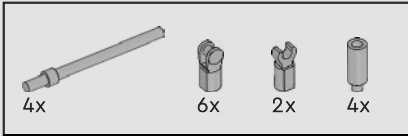
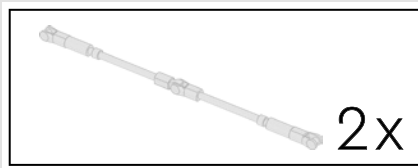


178

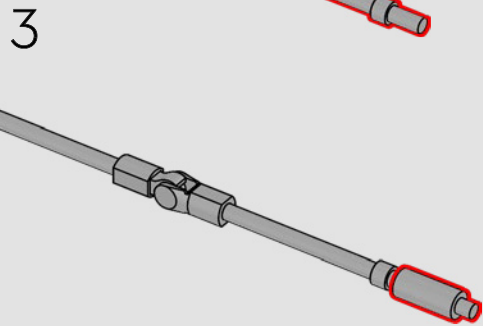
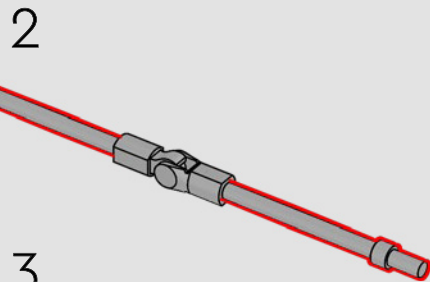
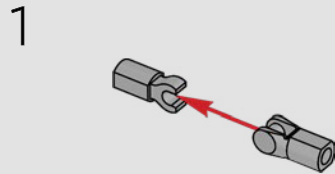


179

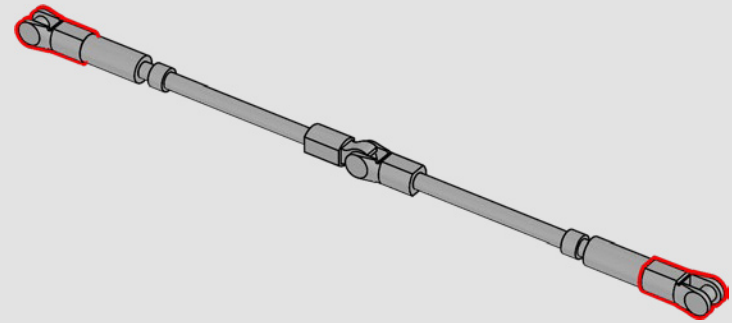




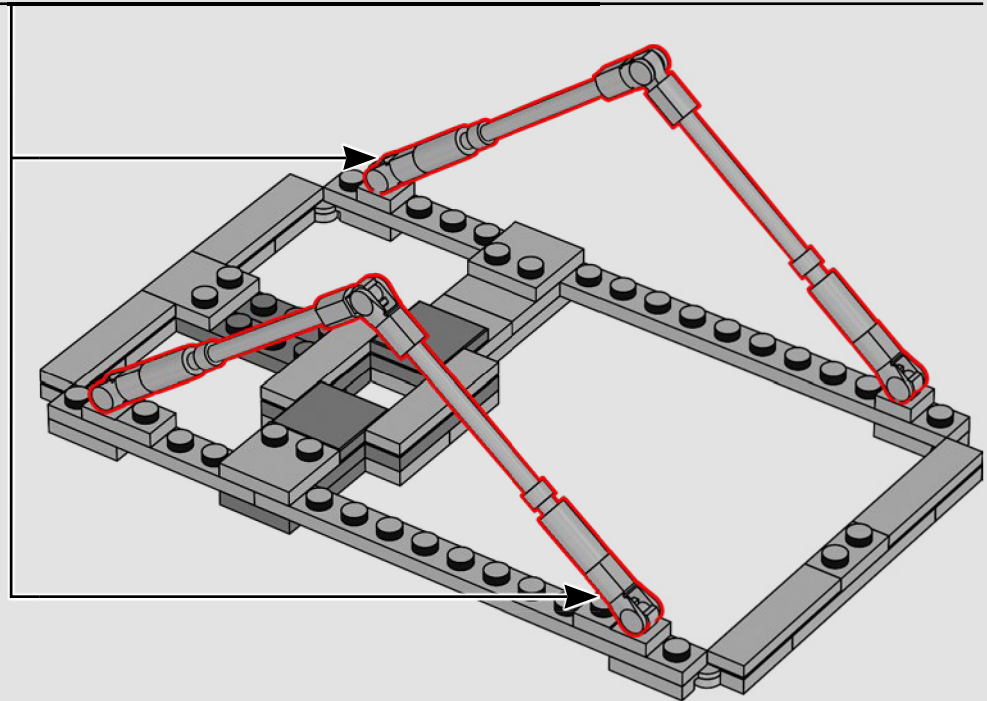
180

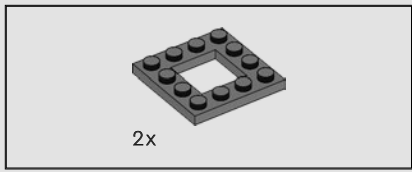


4

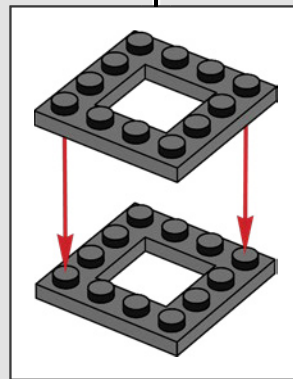
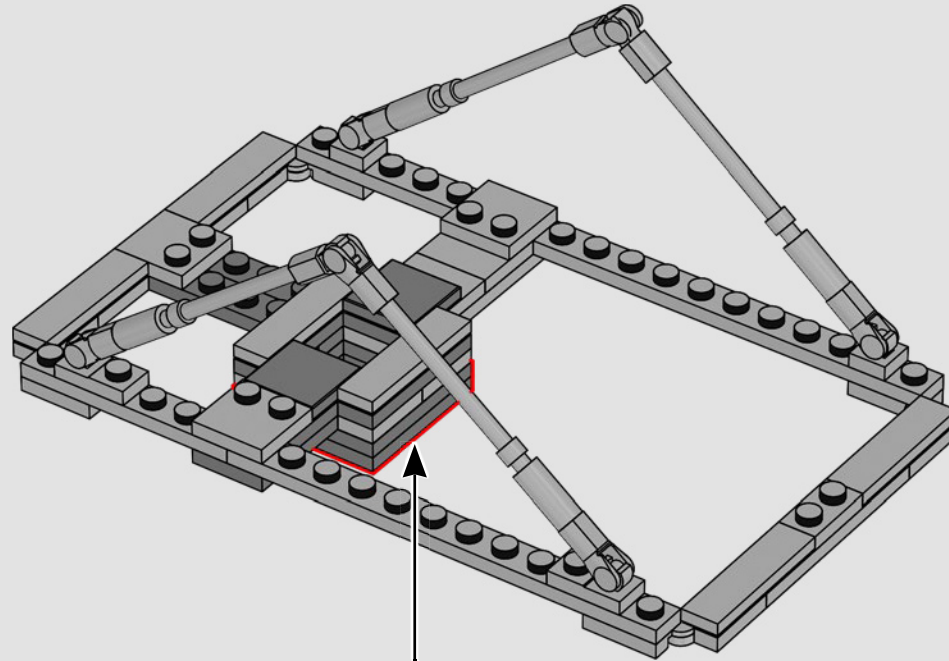


2x

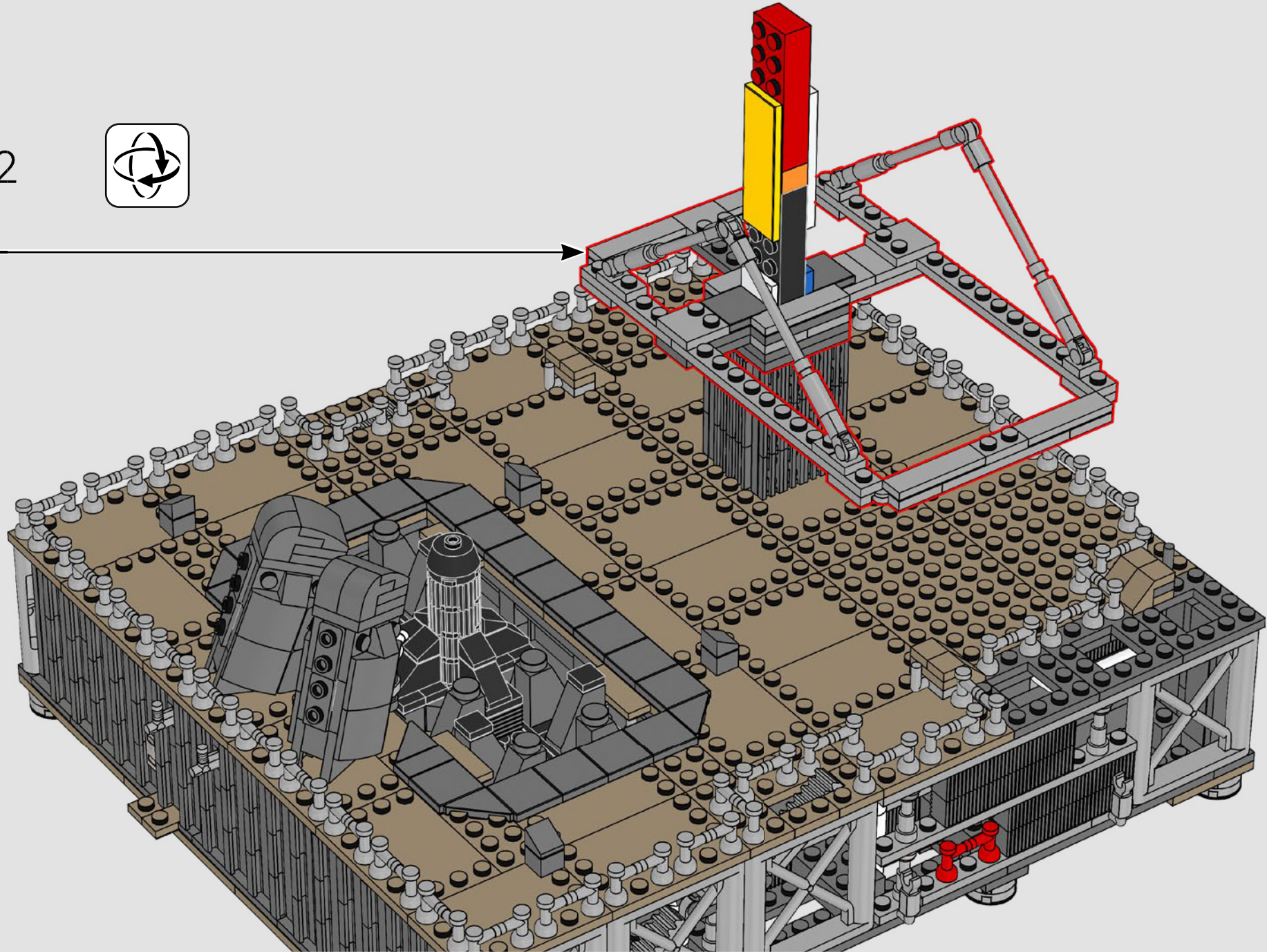


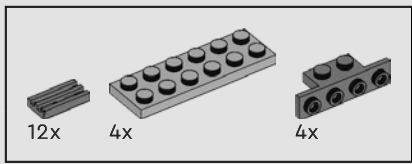


181

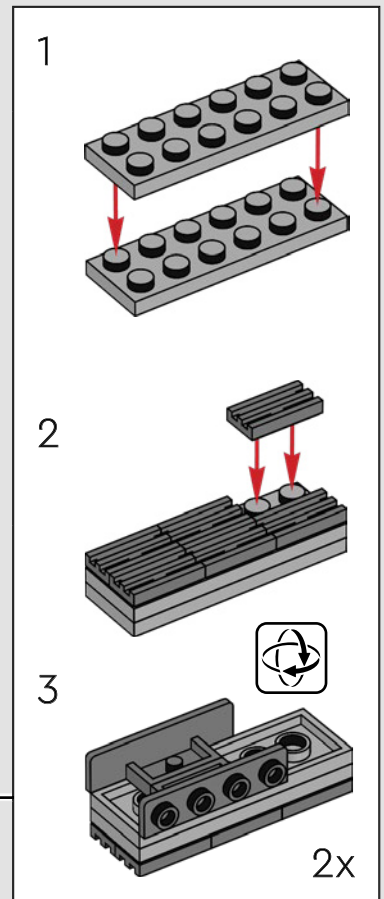
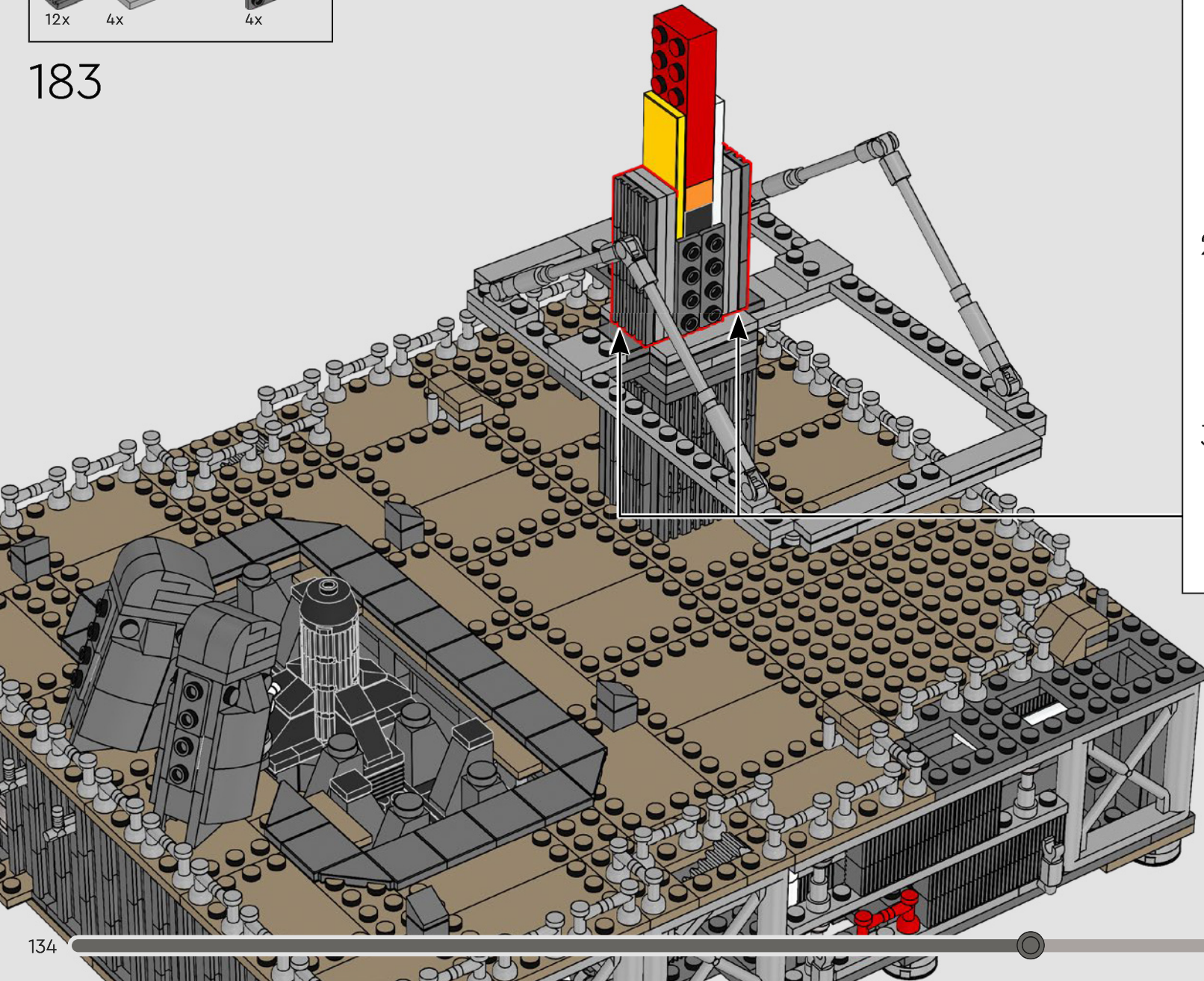


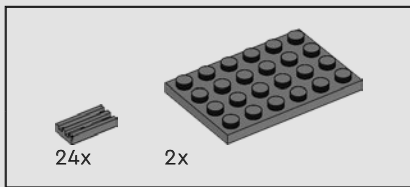
182



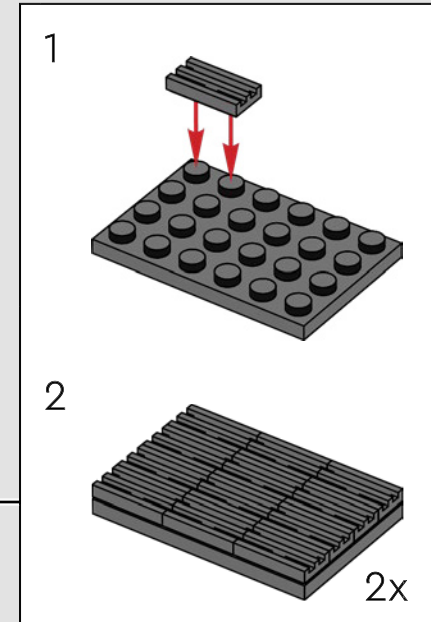
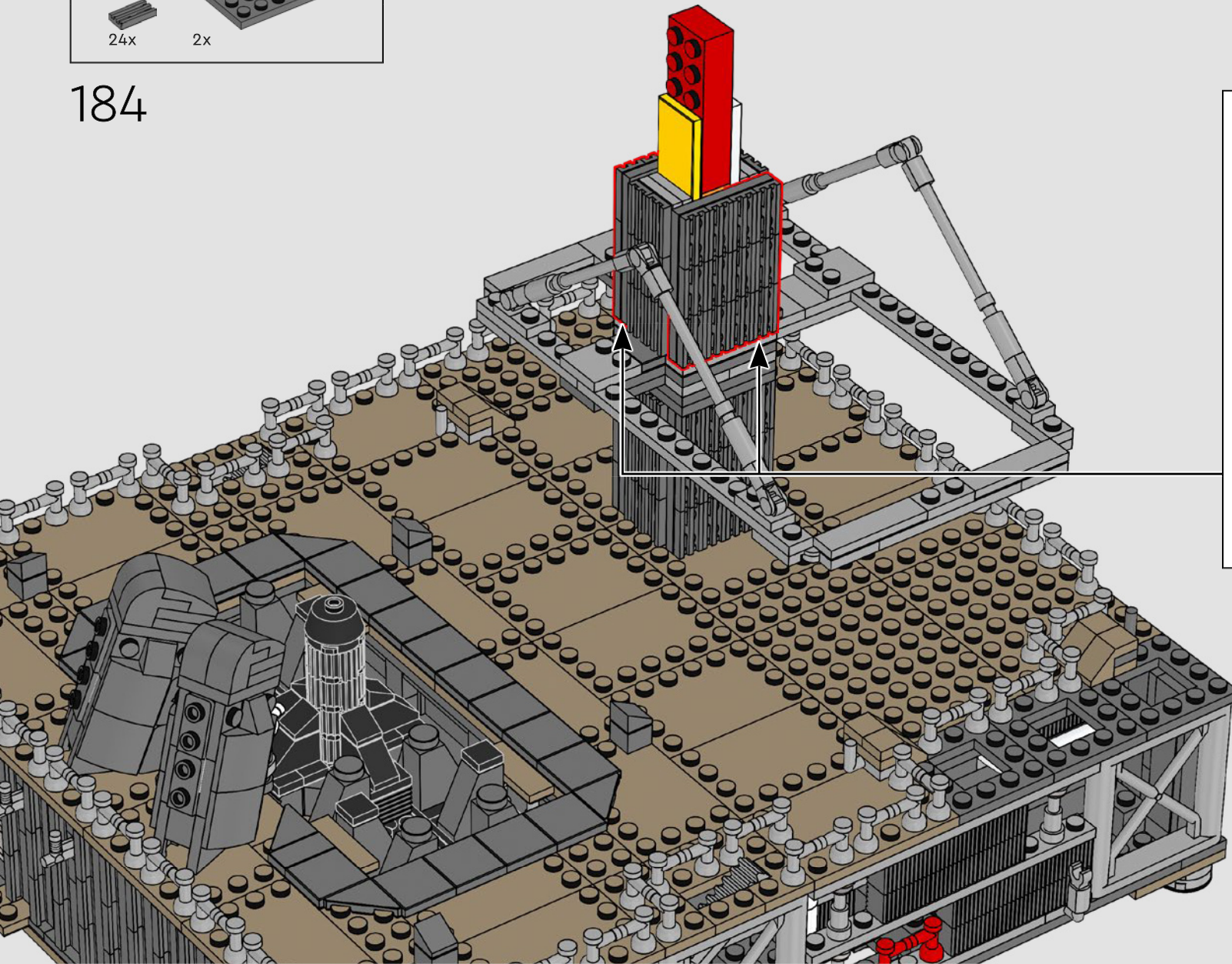


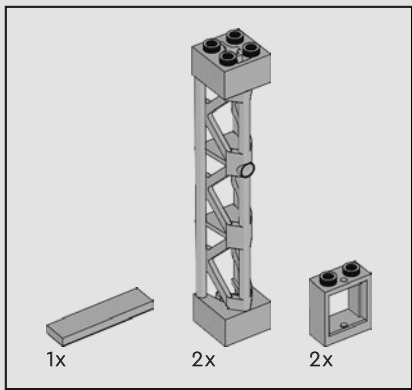
183



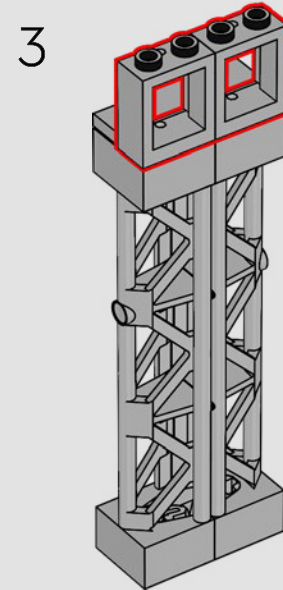
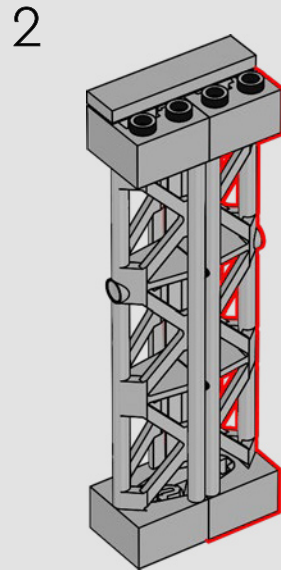
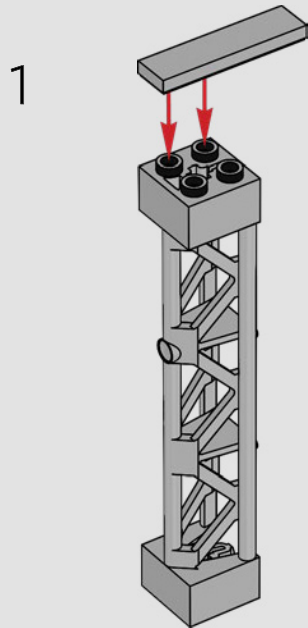


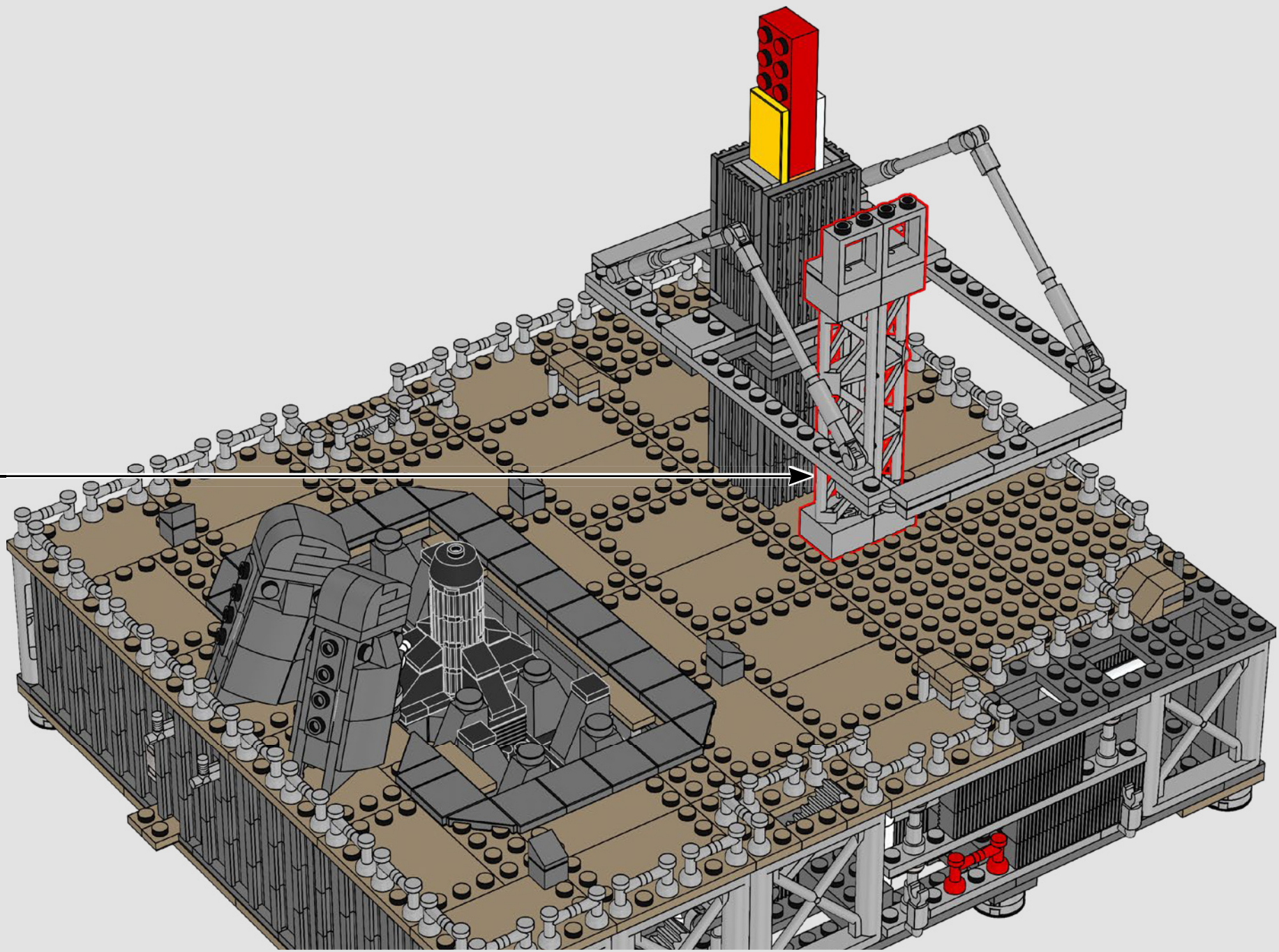
184

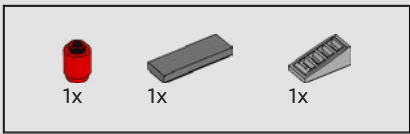




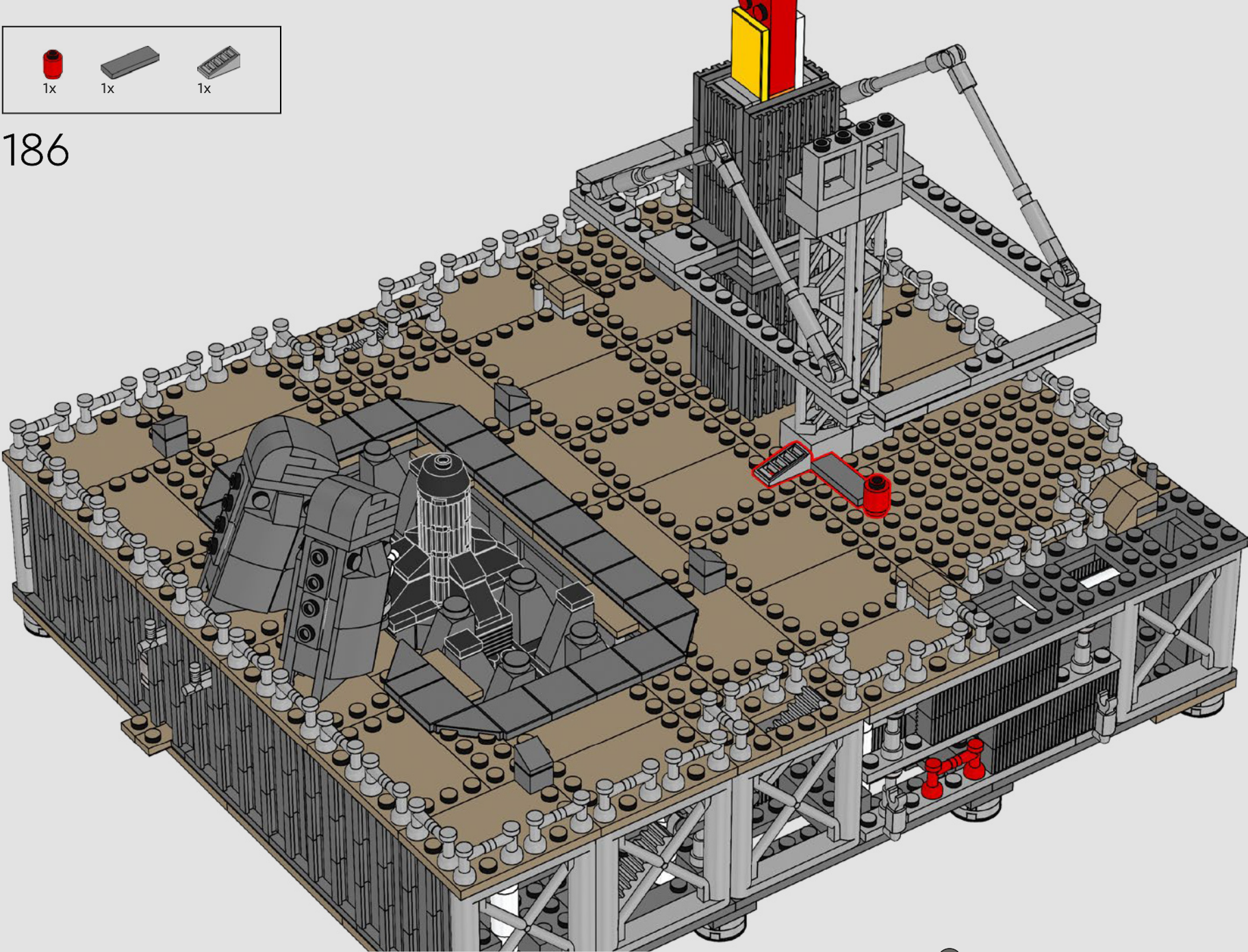
185

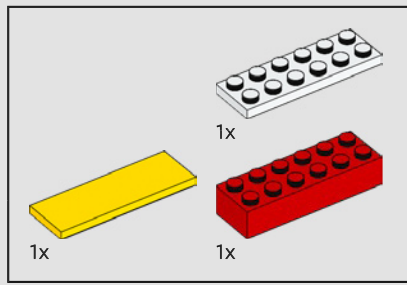




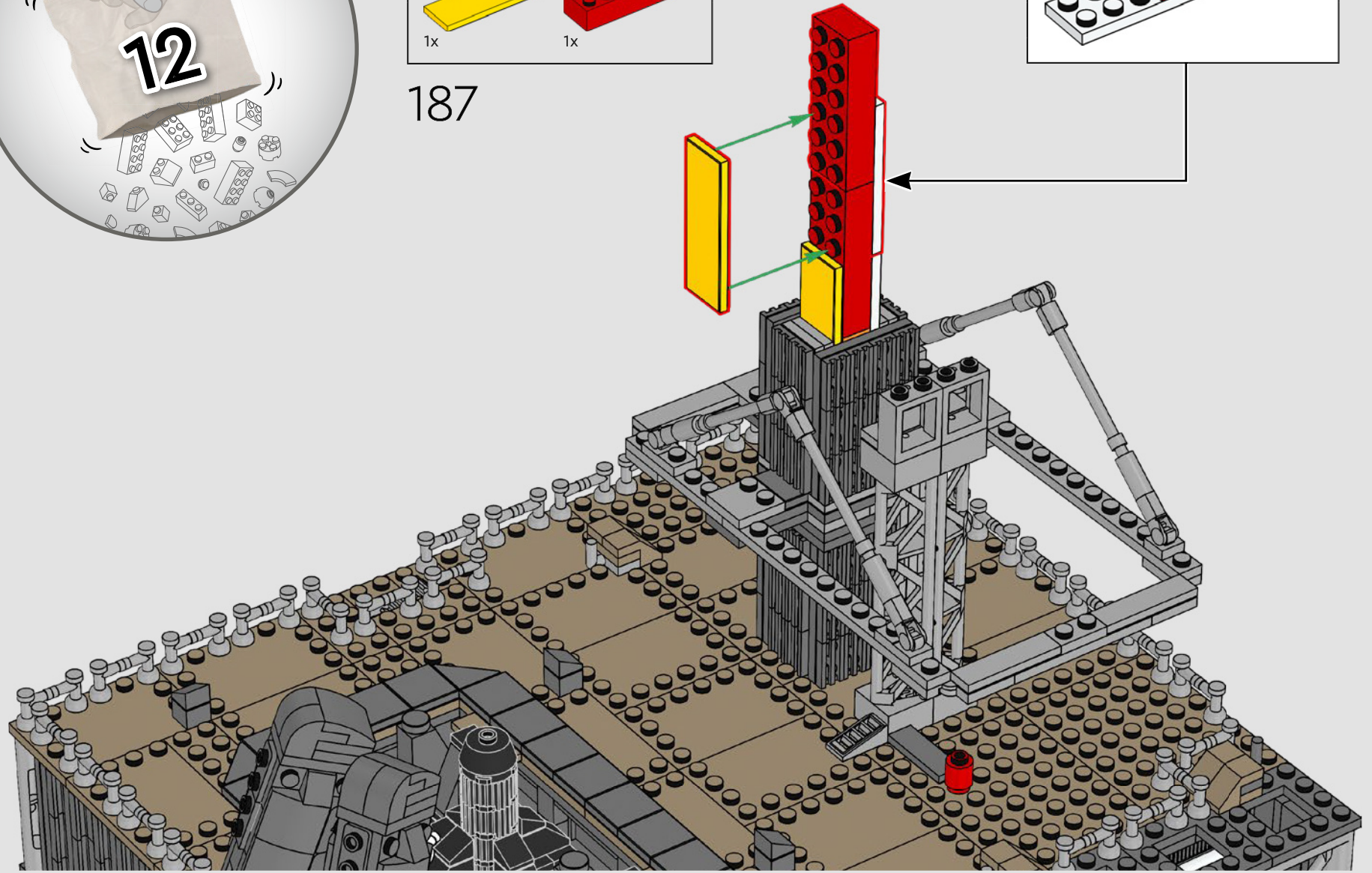
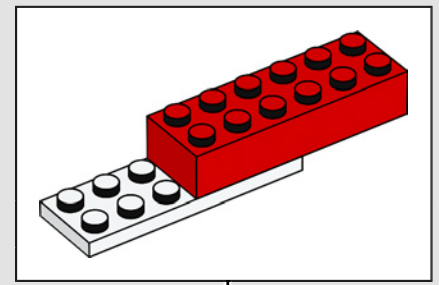


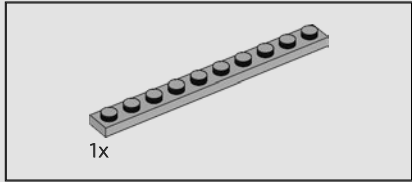
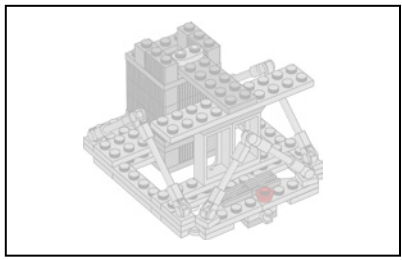
186



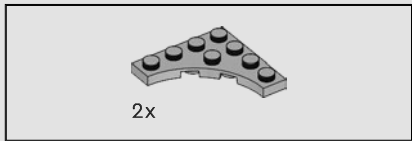
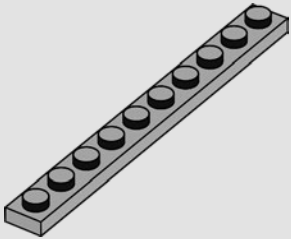


187

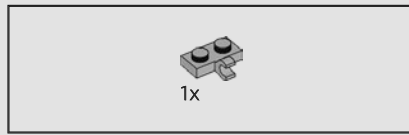
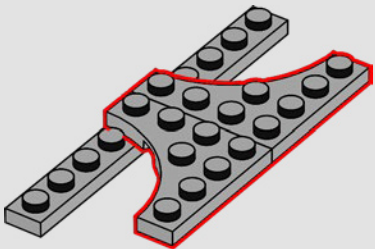




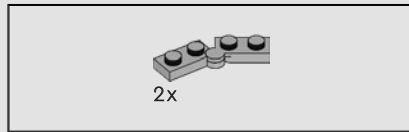
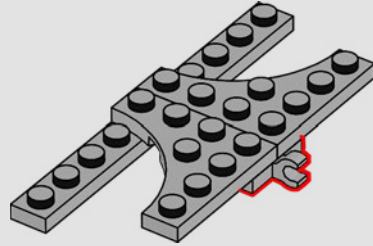
188



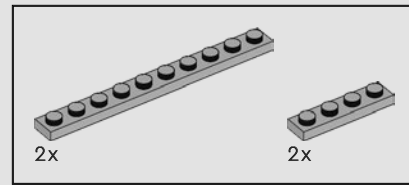
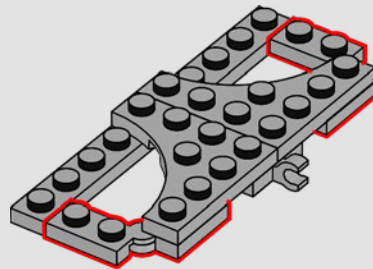
189



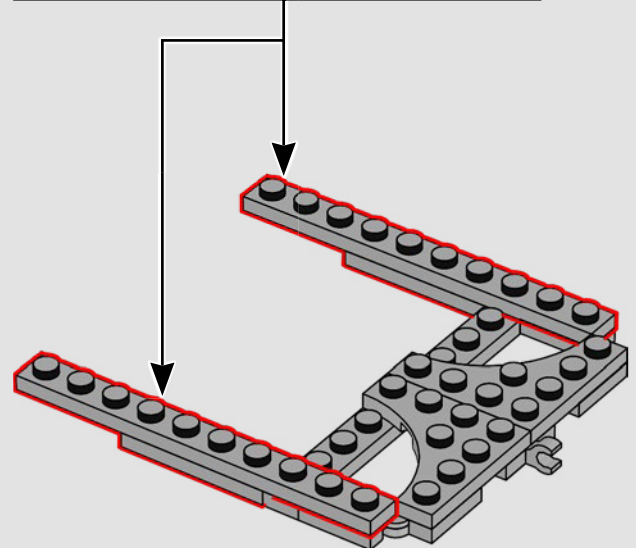
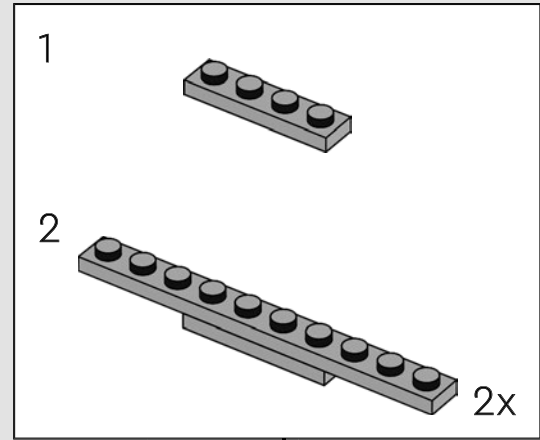
190

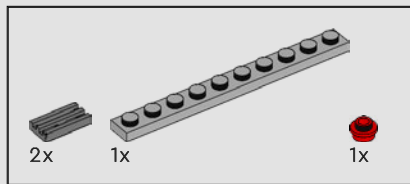


191

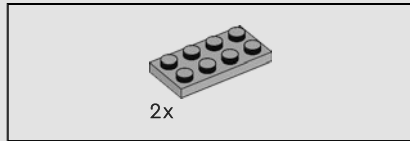
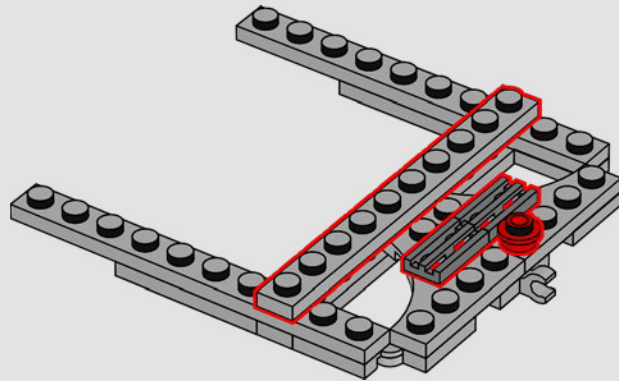


192

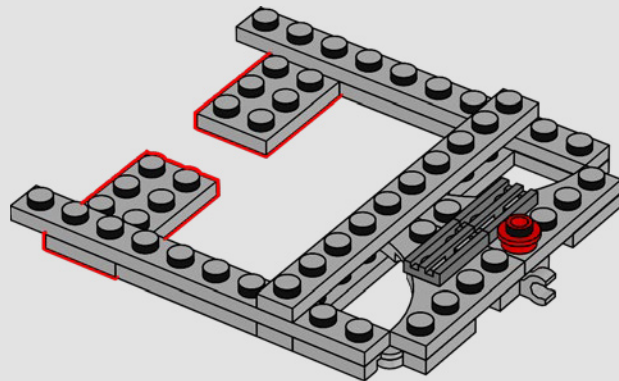




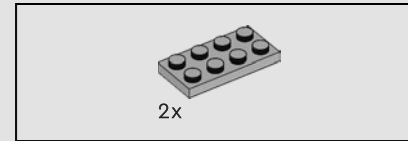
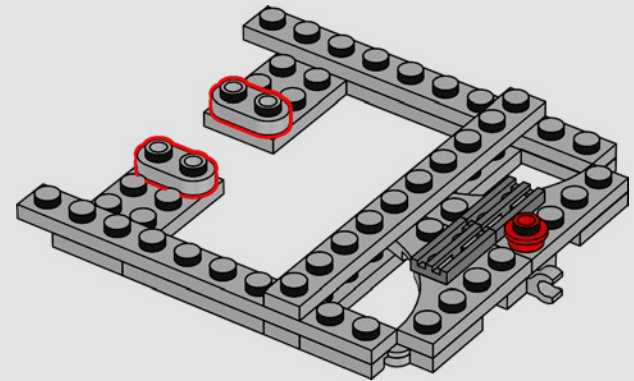
193



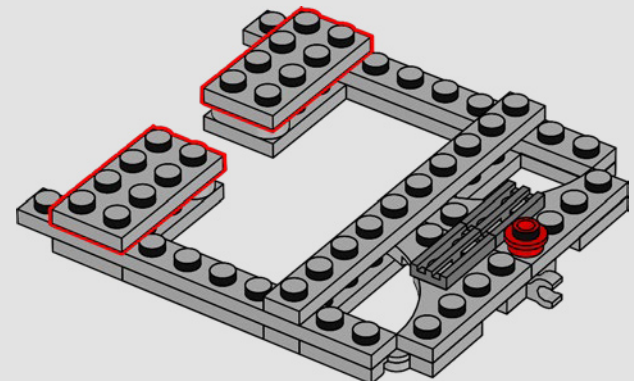
194

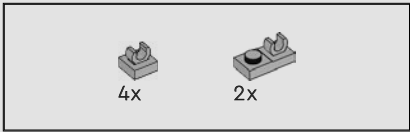


195

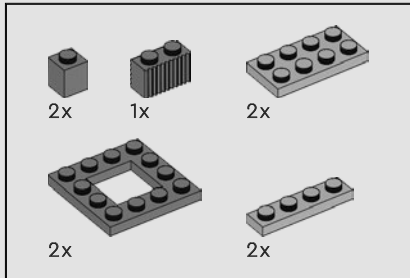
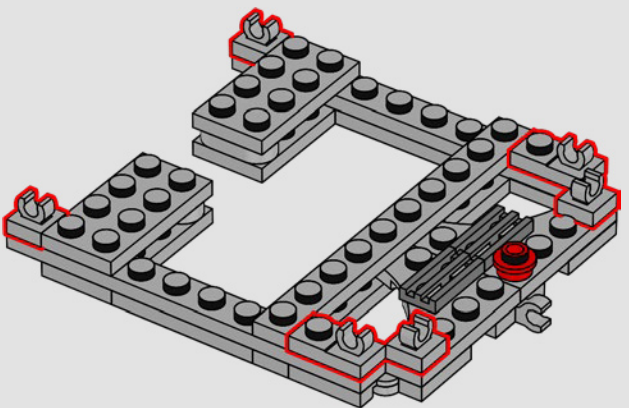


196

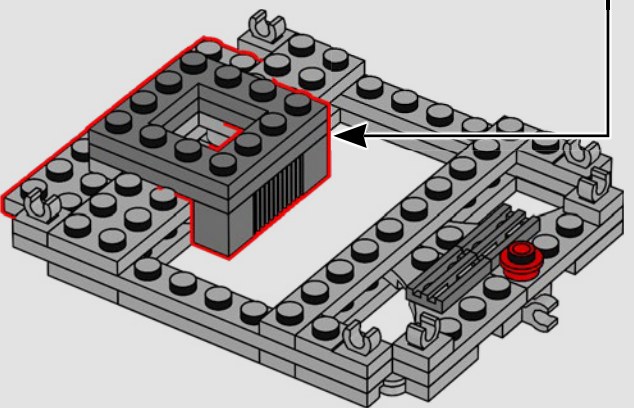
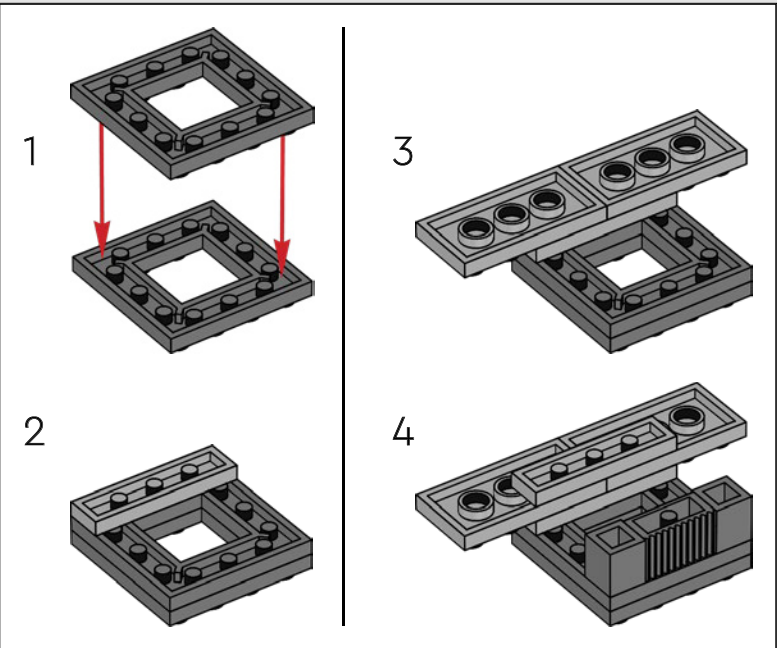


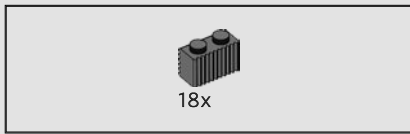


197

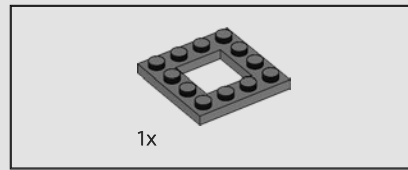
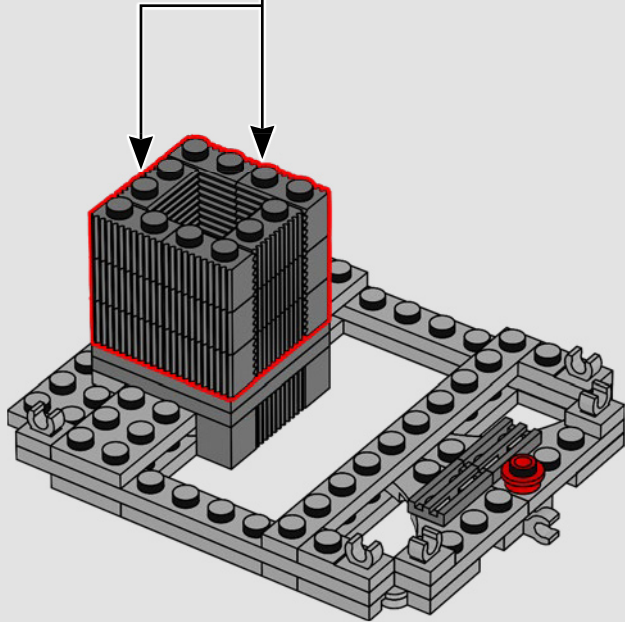
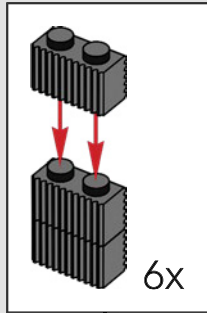


198

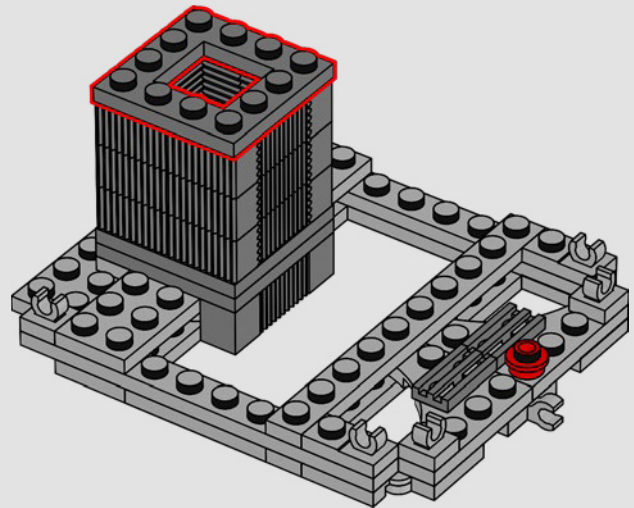


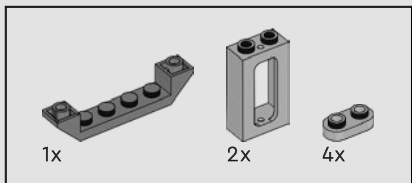


199

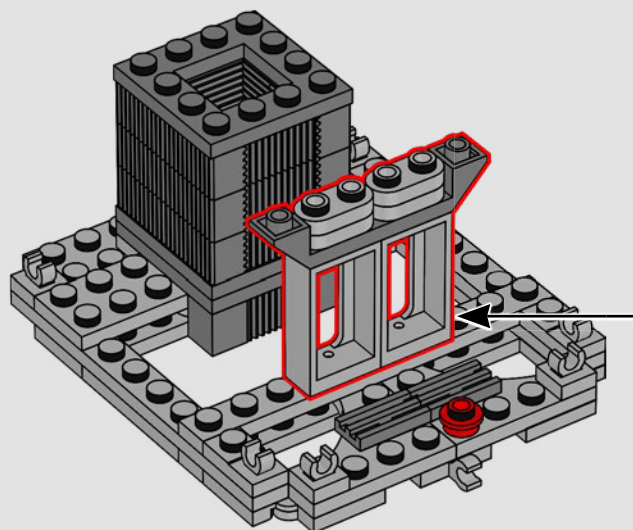
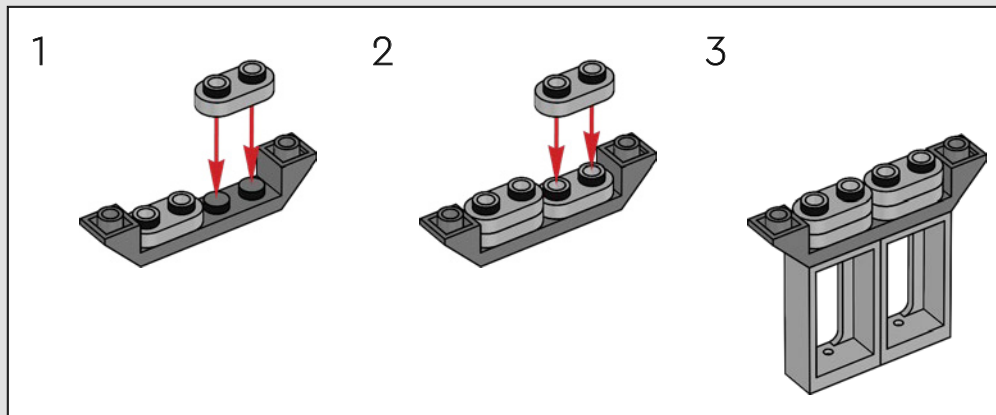


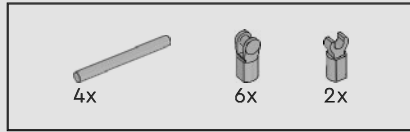
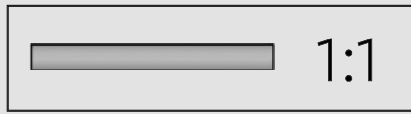
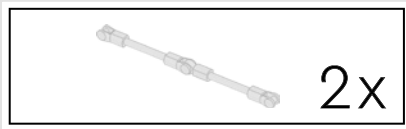
200



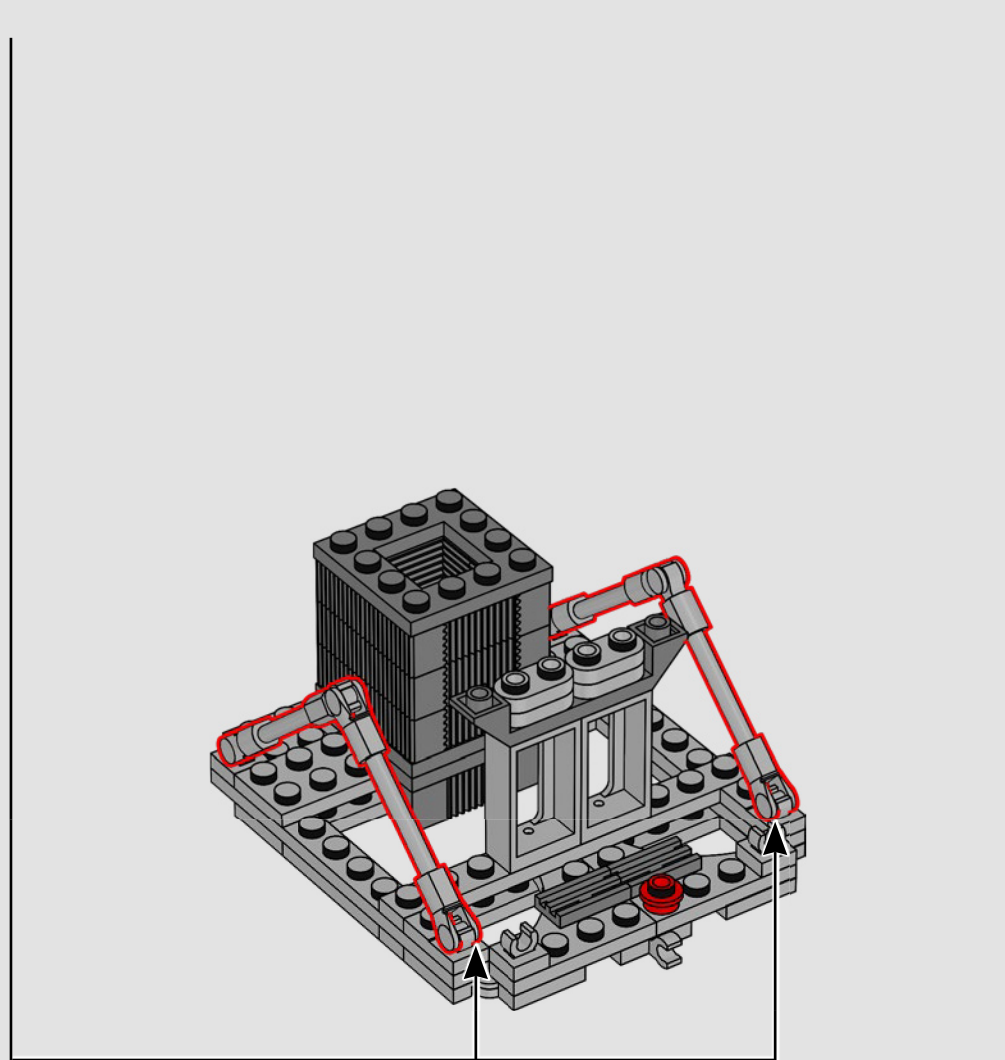
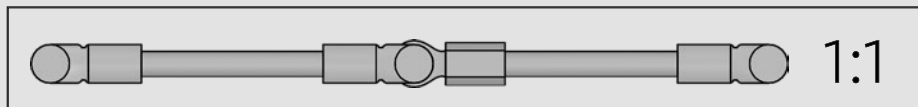
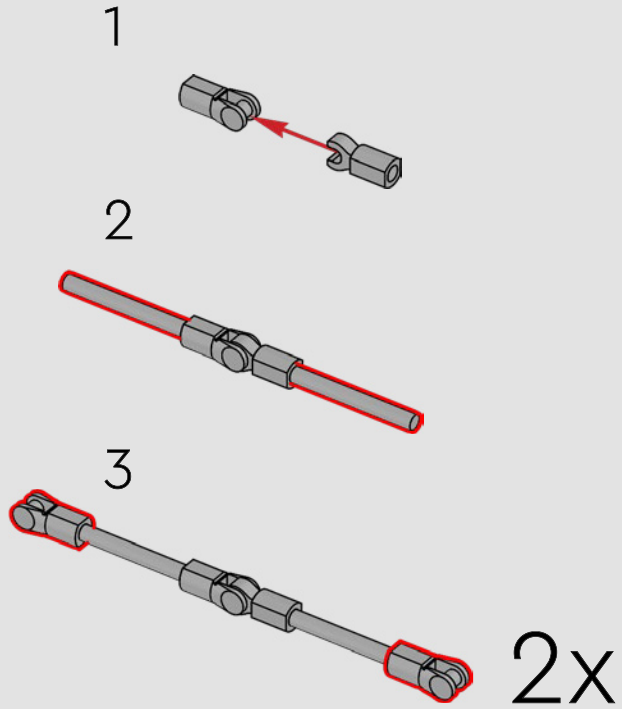


201





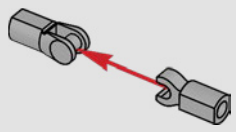
202



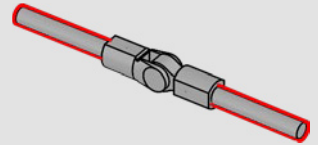


203

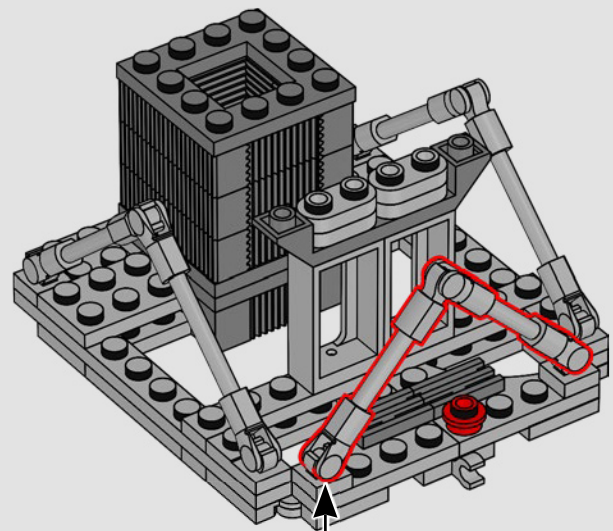
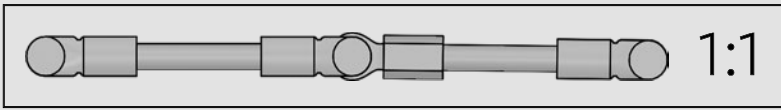
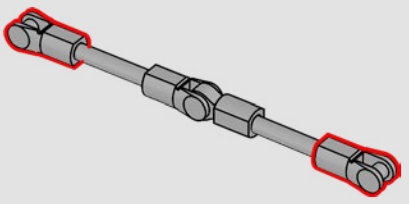
1

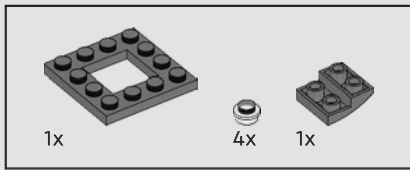


2

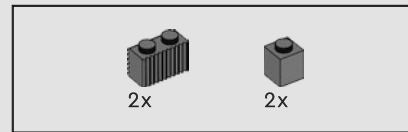
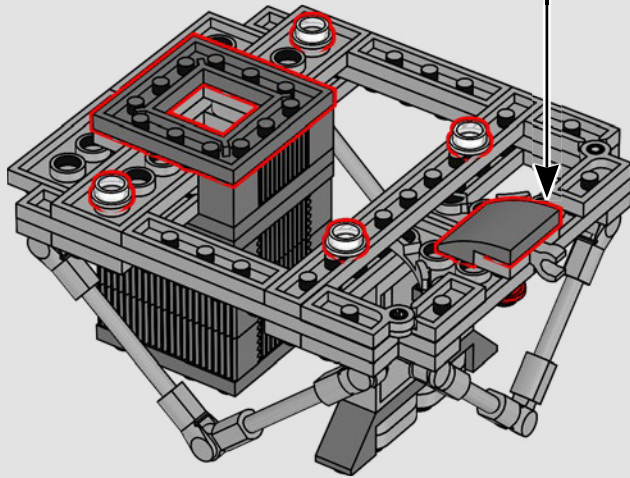
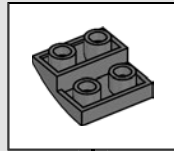


3

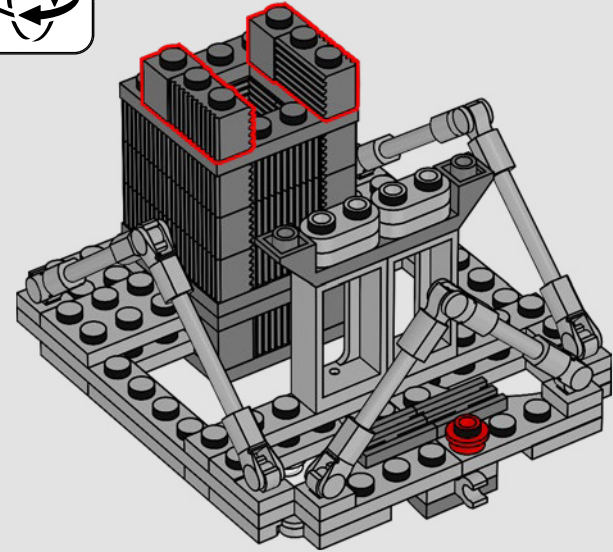
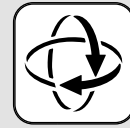


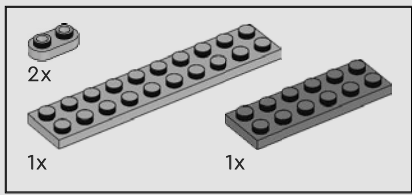


204

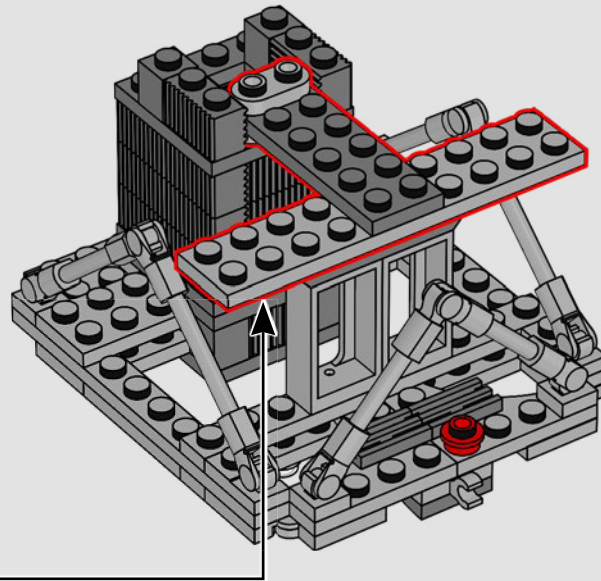
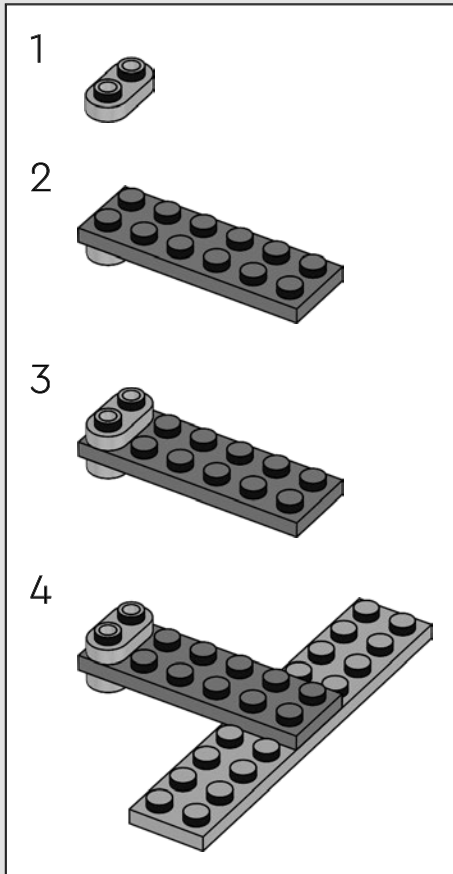


205

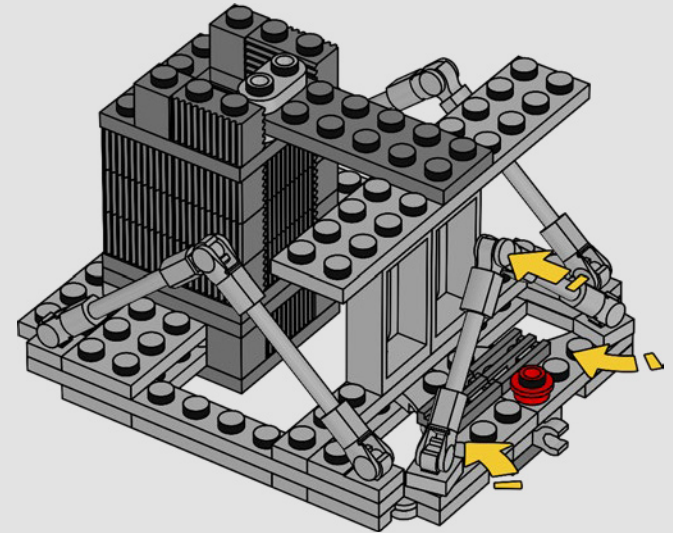




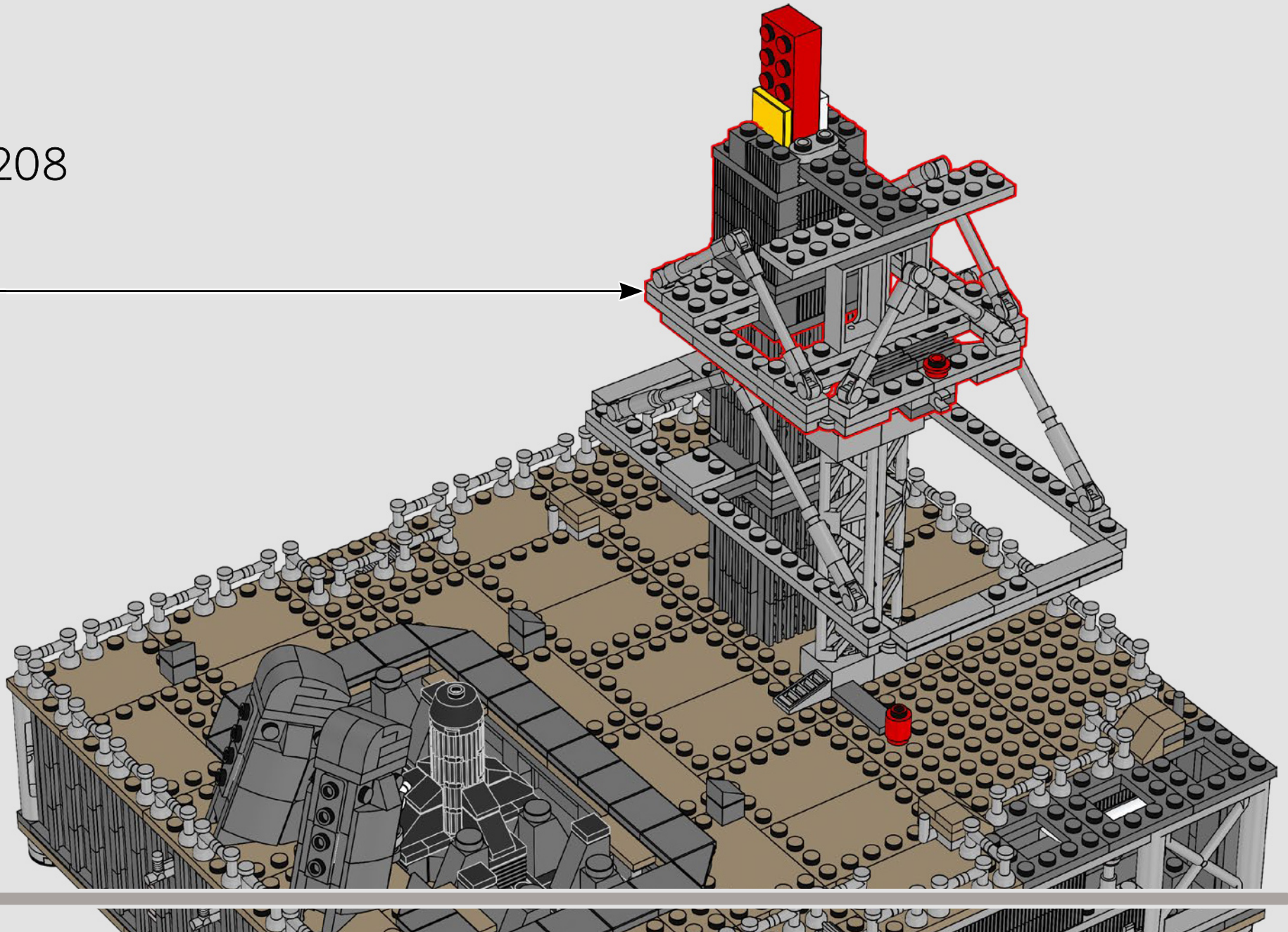
206

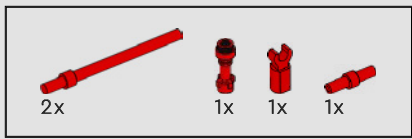


207



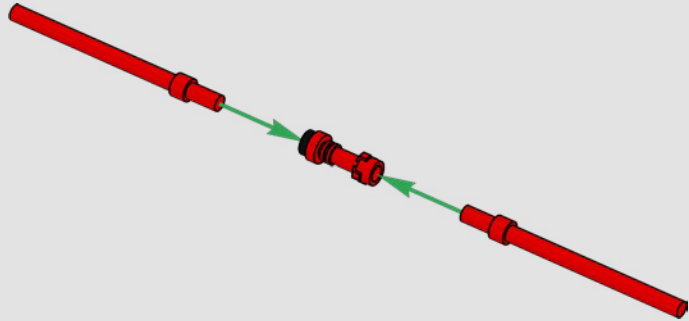
208



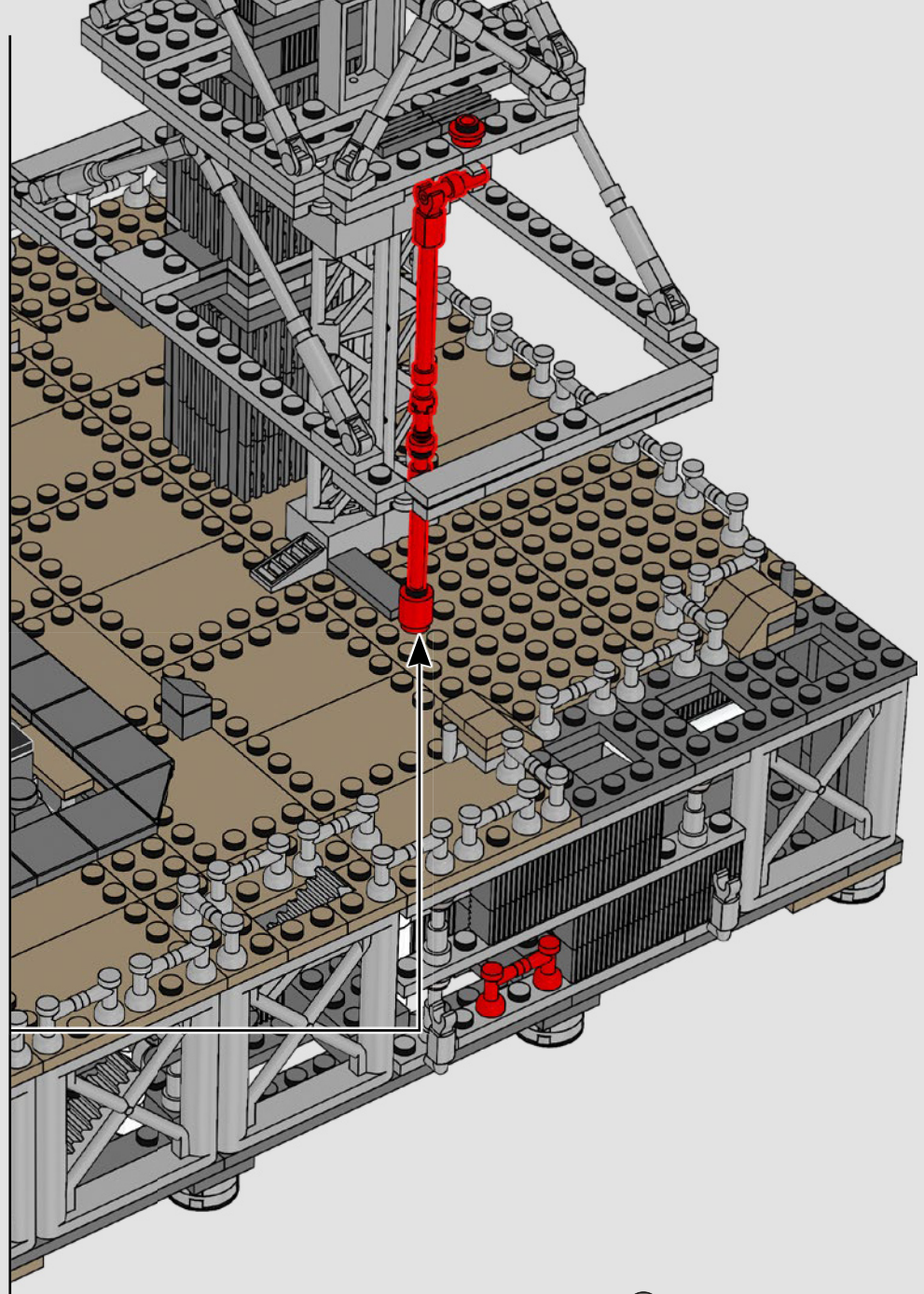
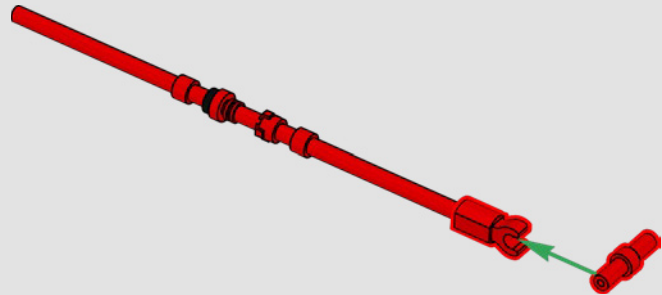


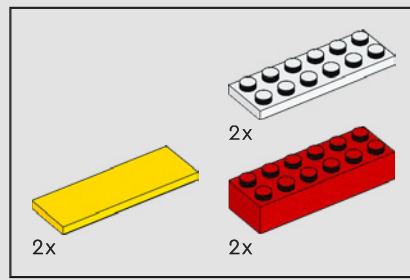
209

1

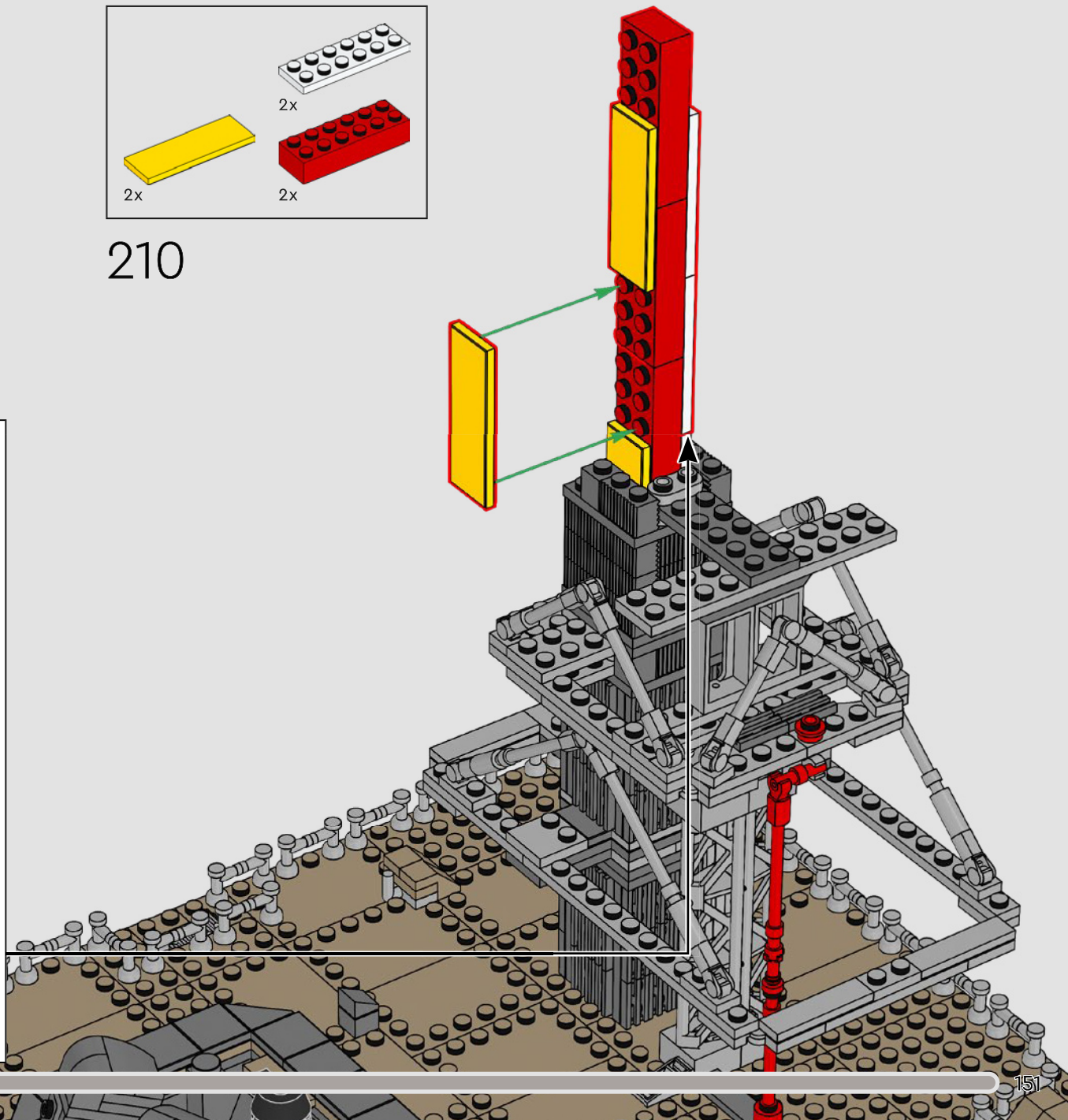
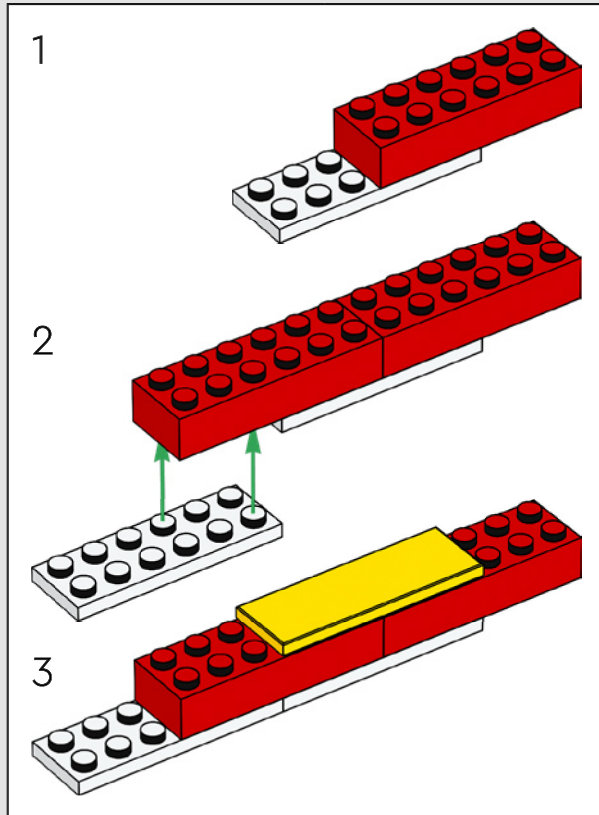


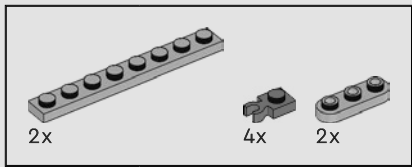
2



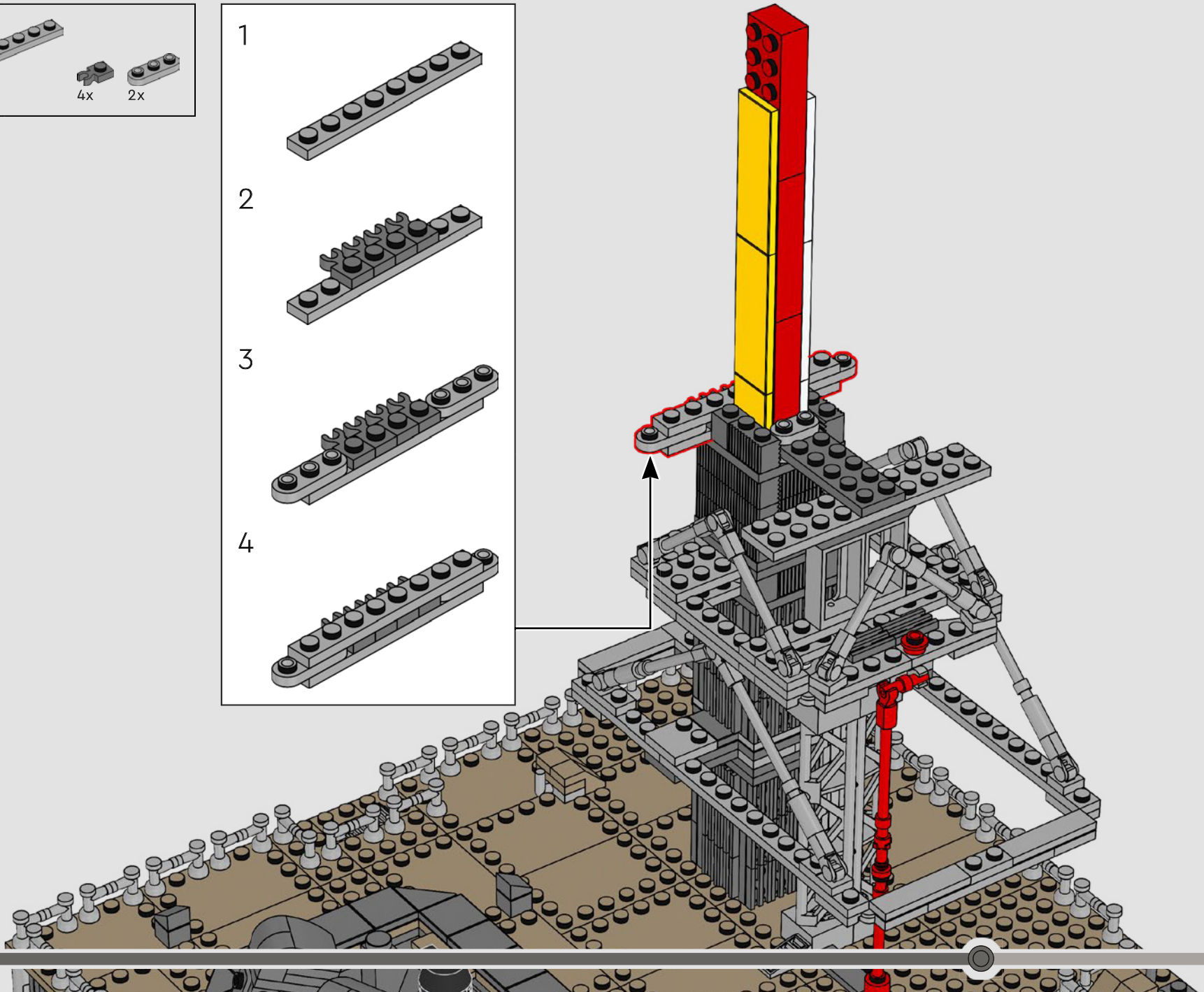
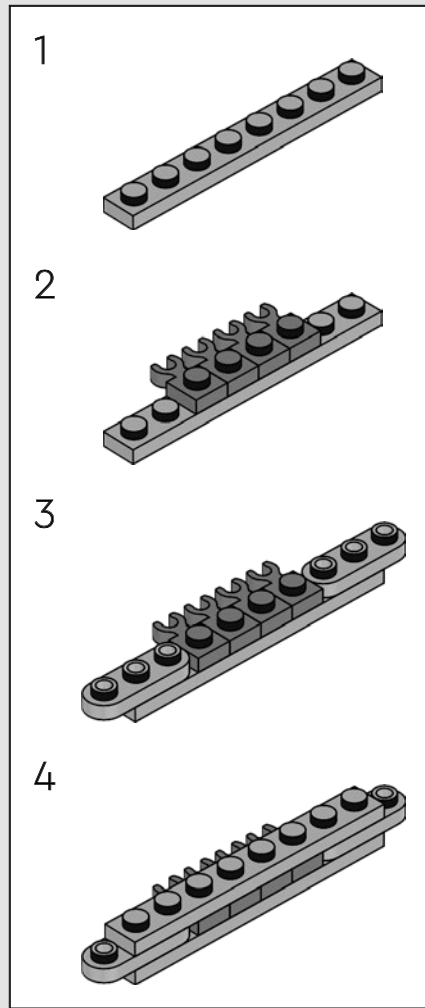


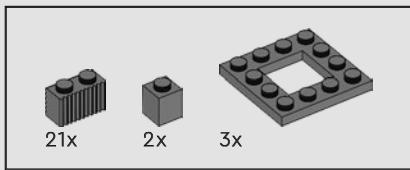
210





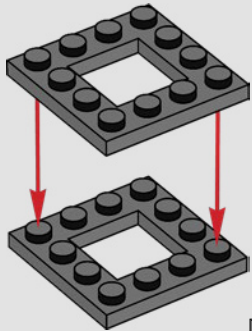
211



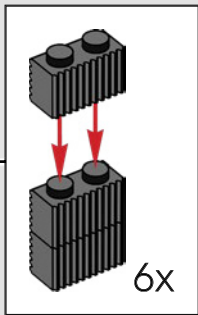
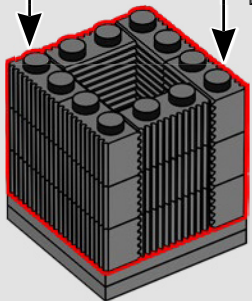


212

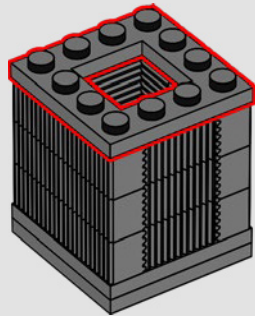
1



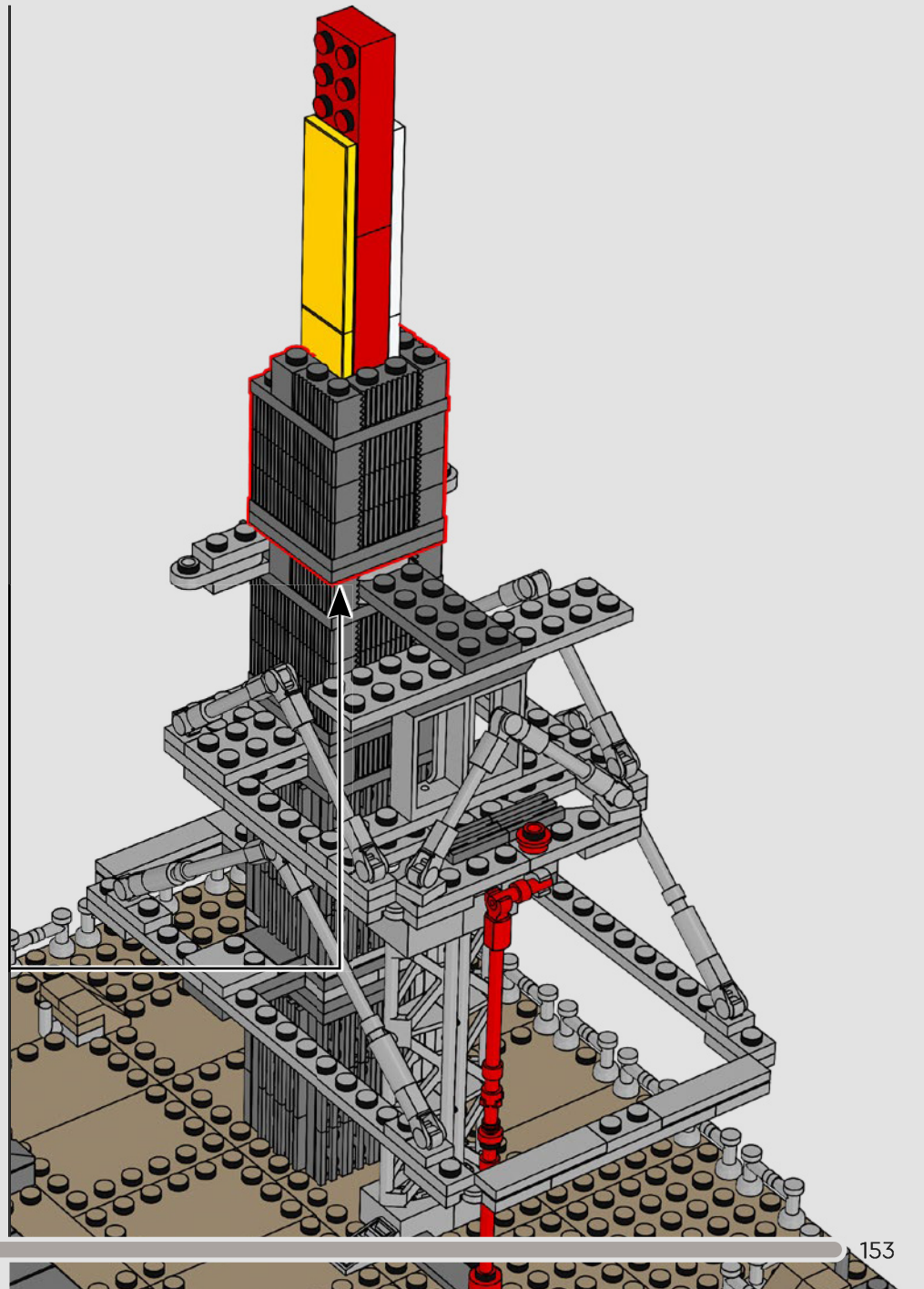
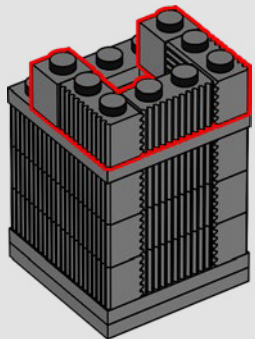
2

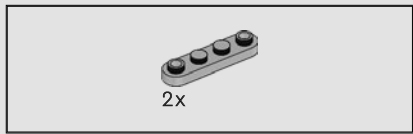
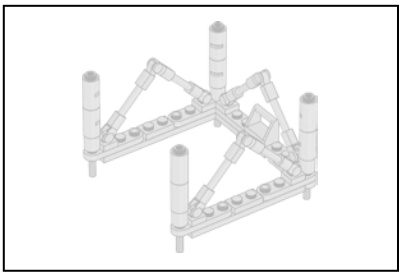


3

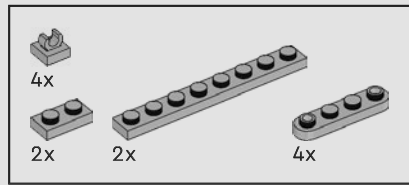


4

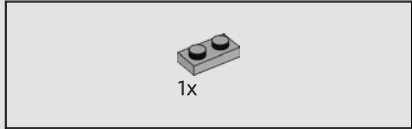
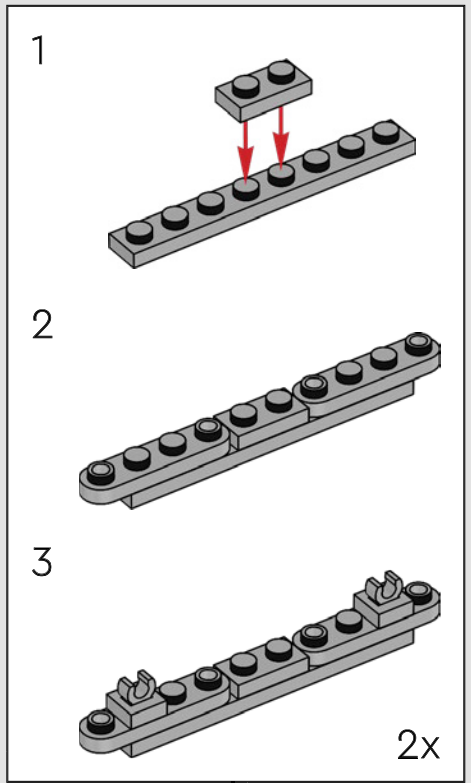




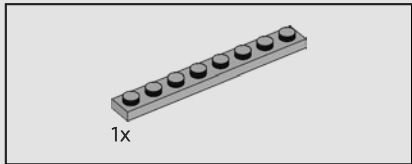
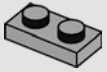
215



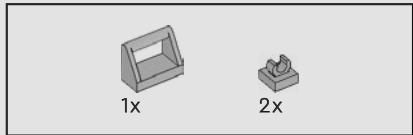
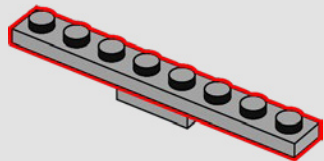
217



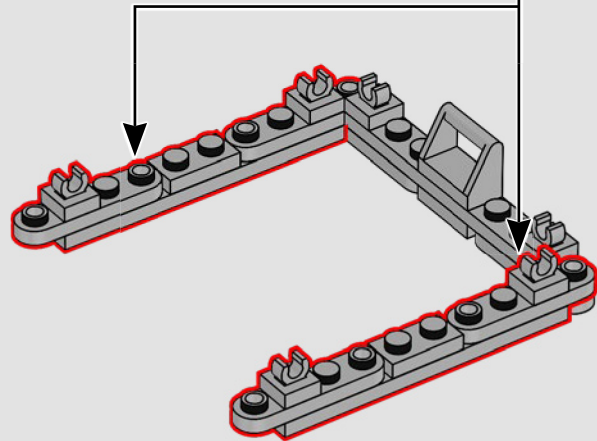
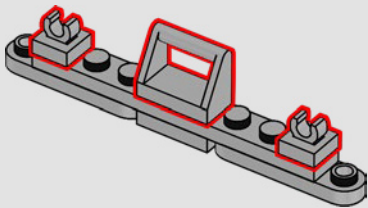
213

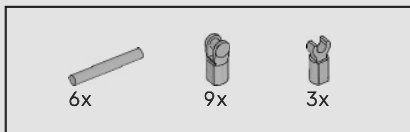


214

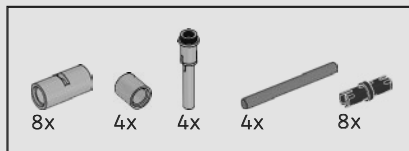
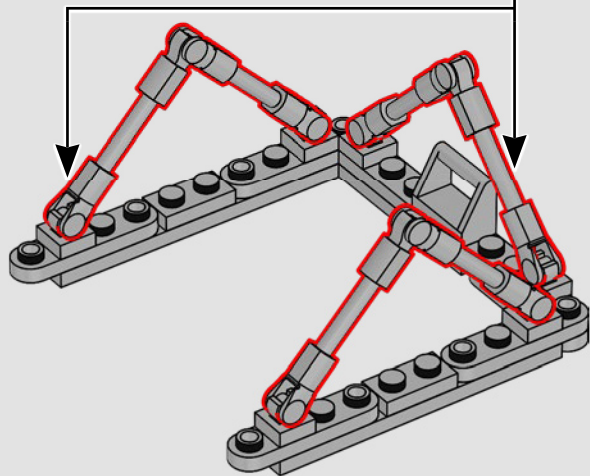
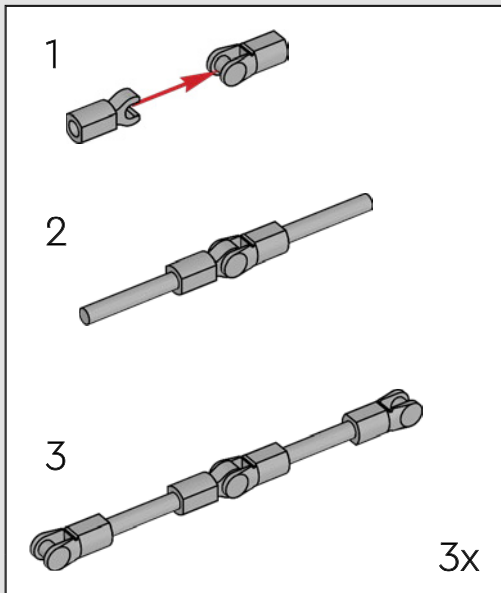


216

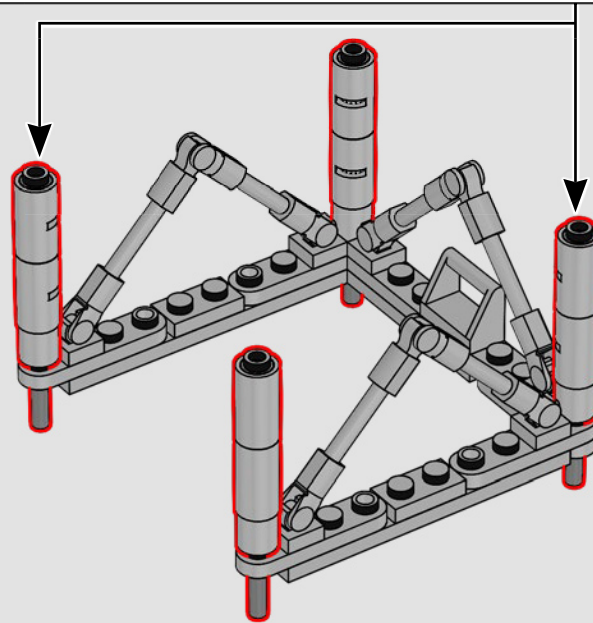
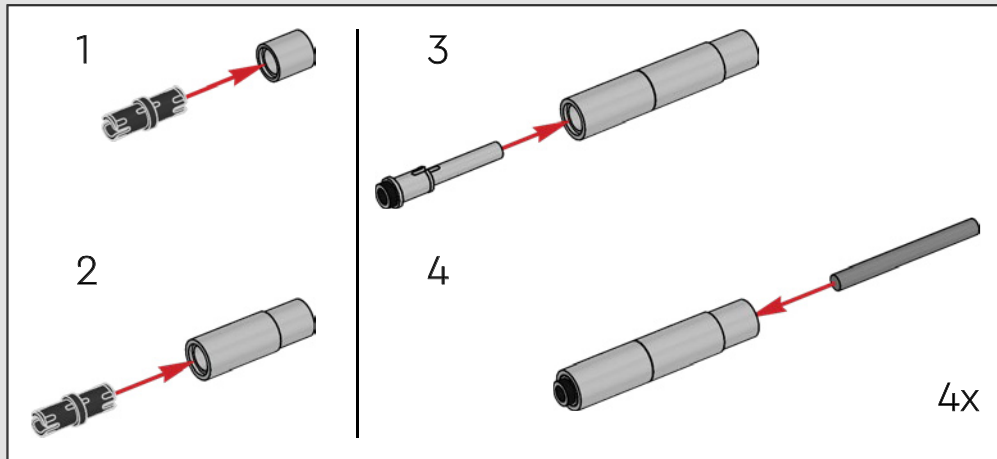




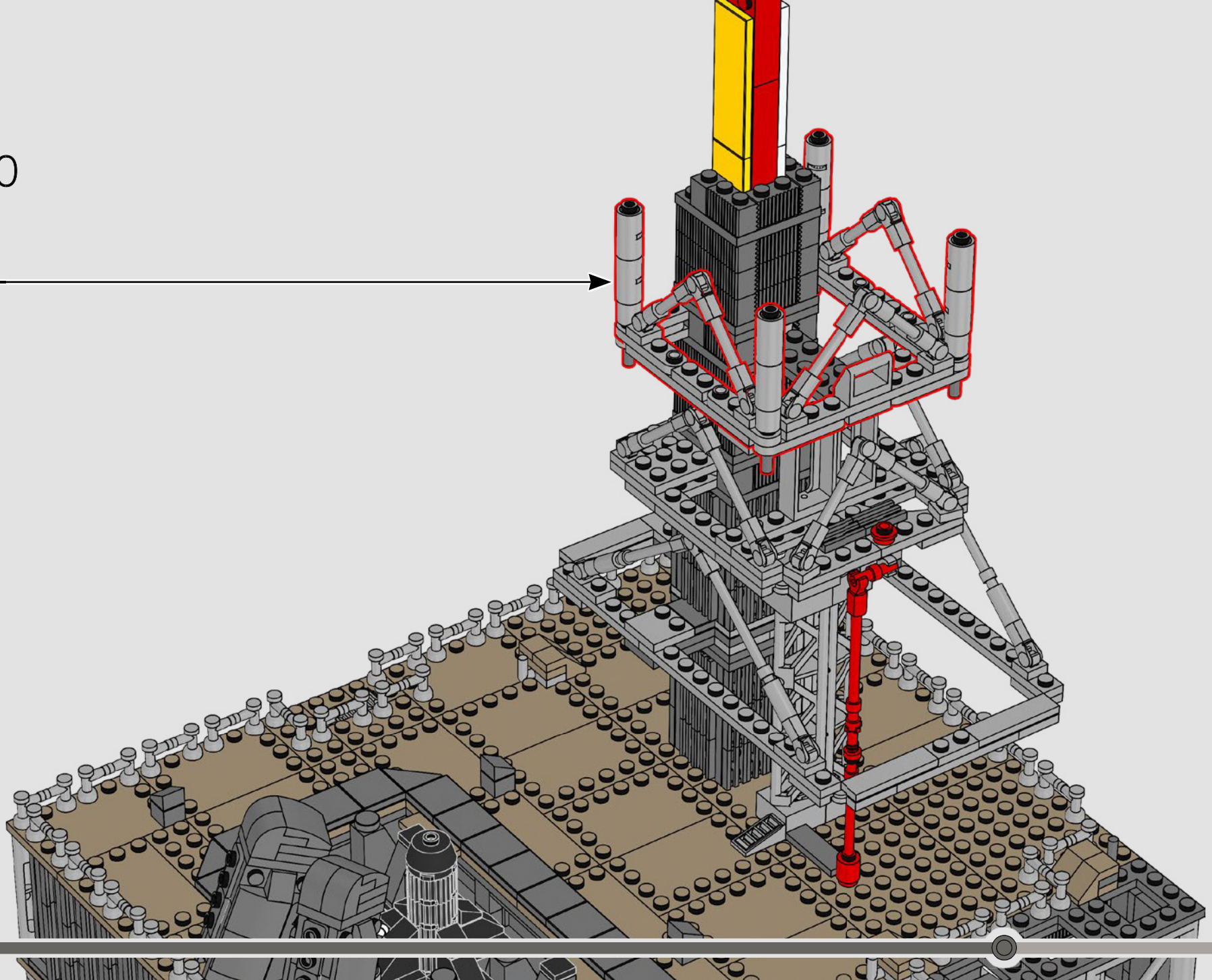
218

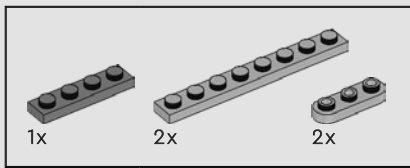


219

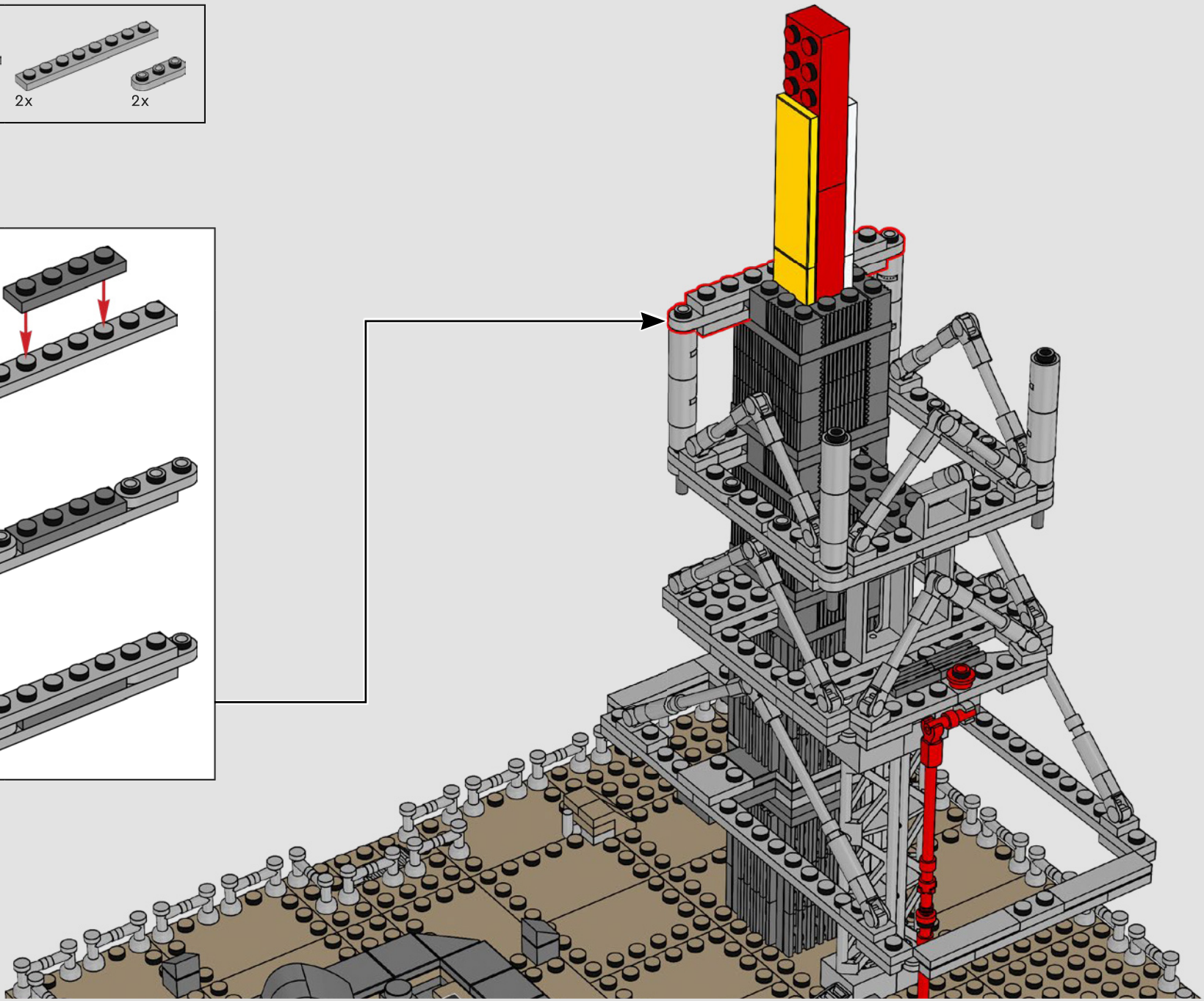
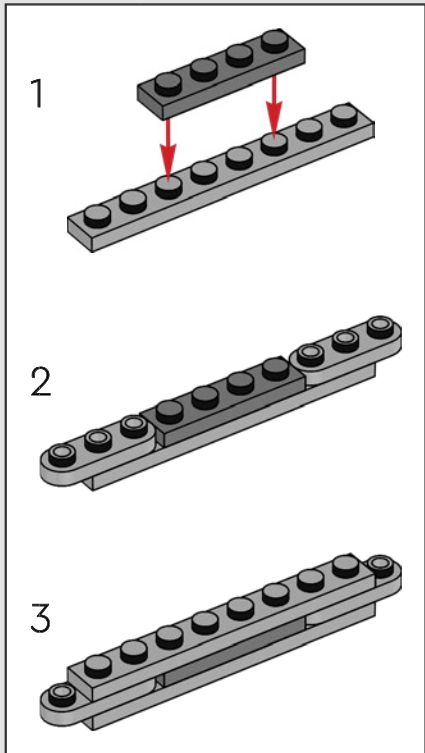


220



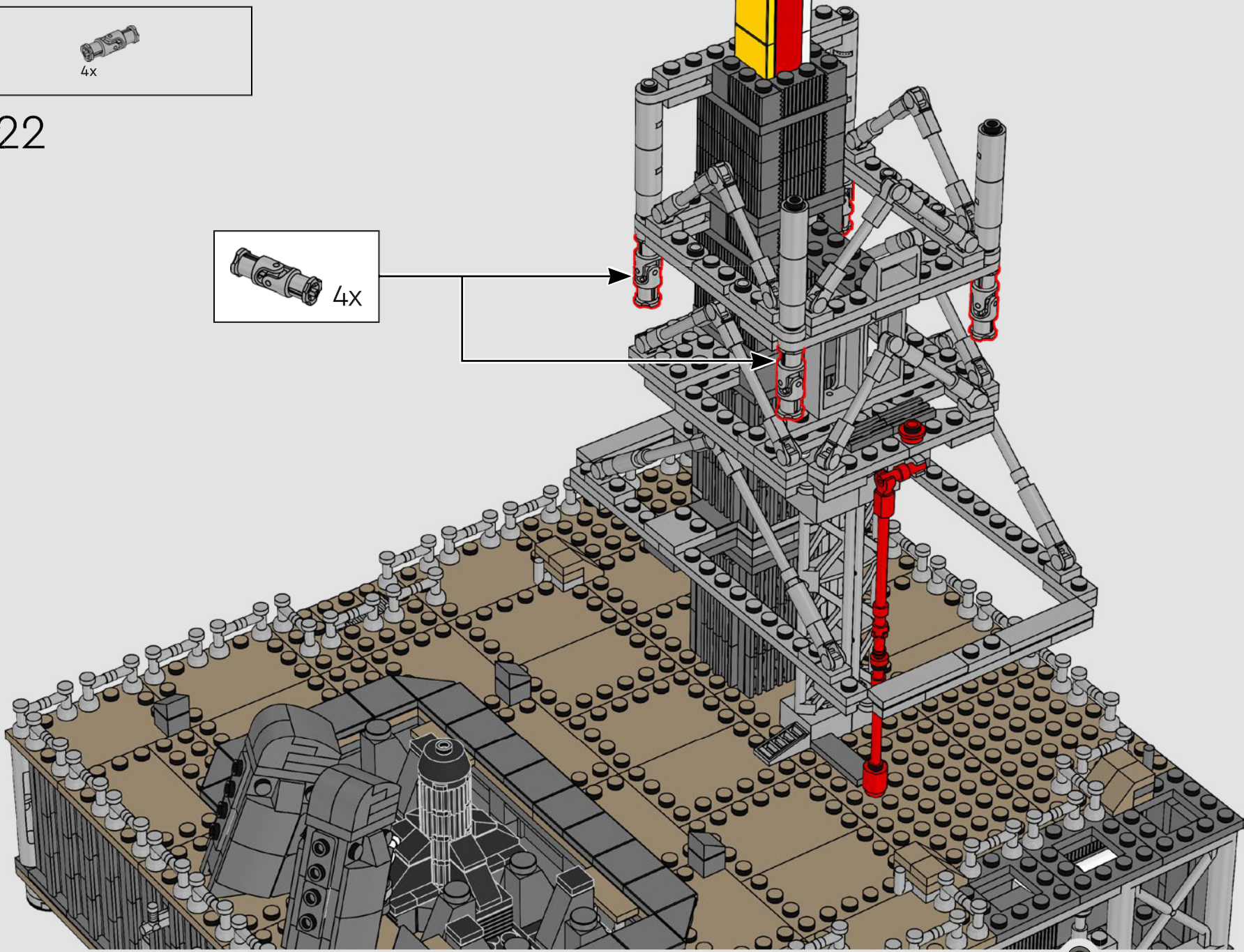
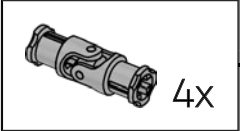


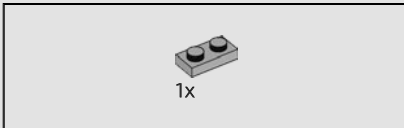
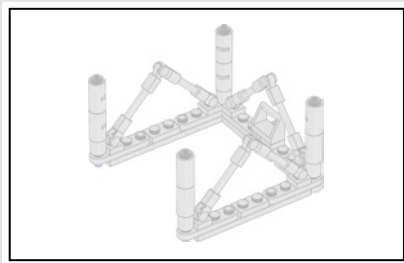
221





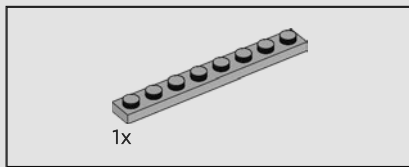
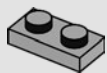
222





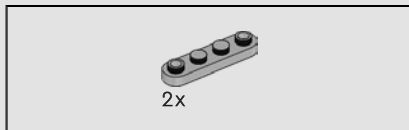
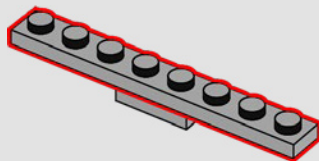
223

1x



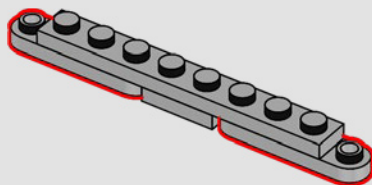
1x

224



2x

225

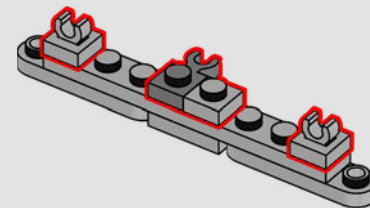


1x

1x

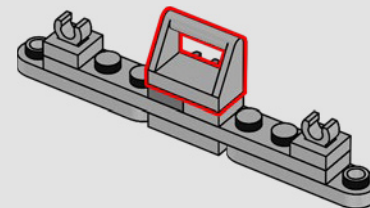
2x

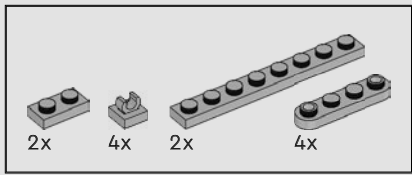
226



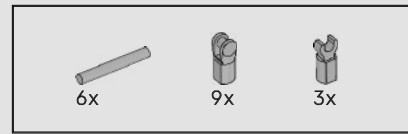
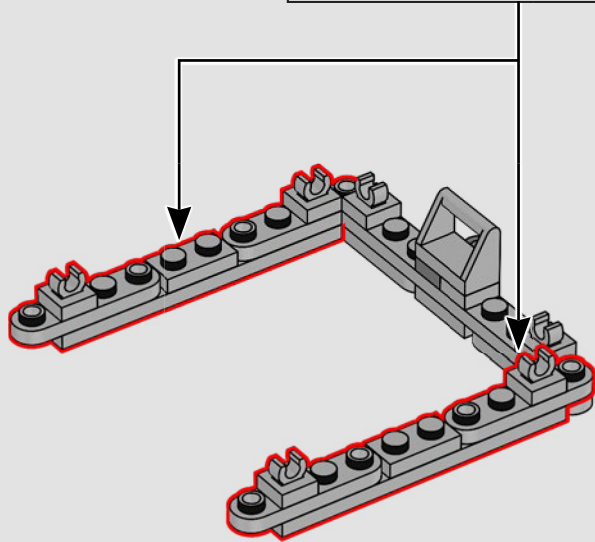
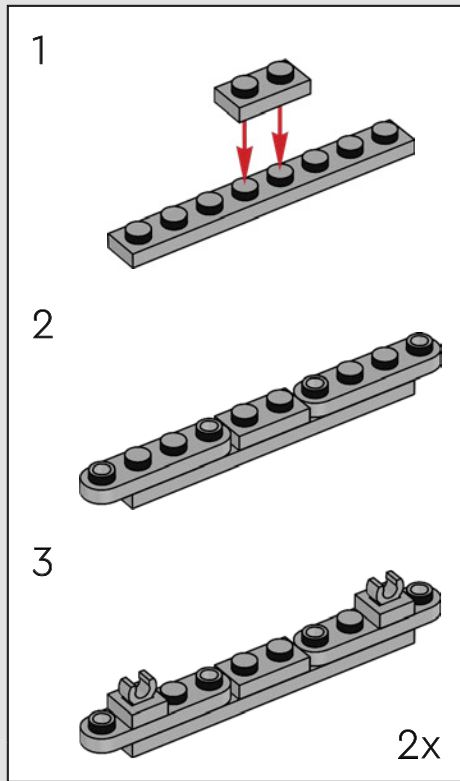
1x

227

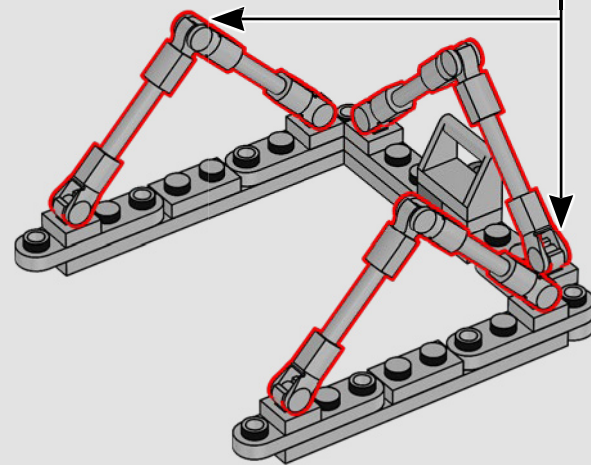
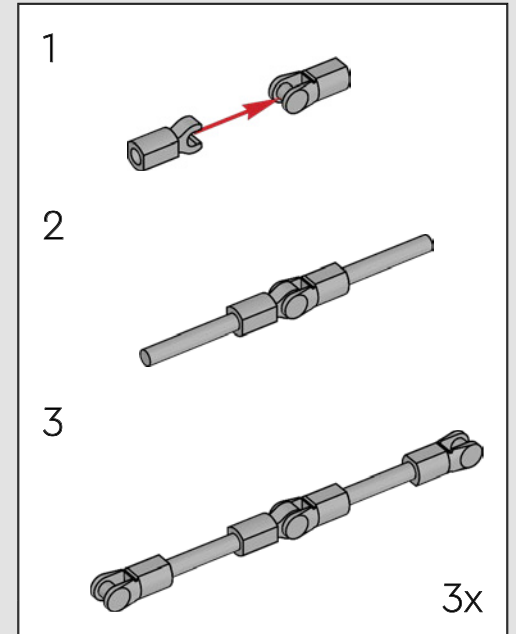


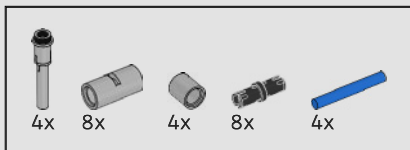


228

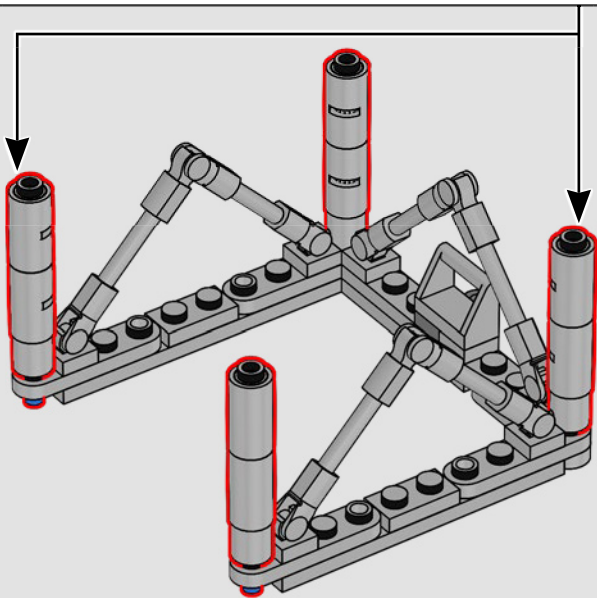
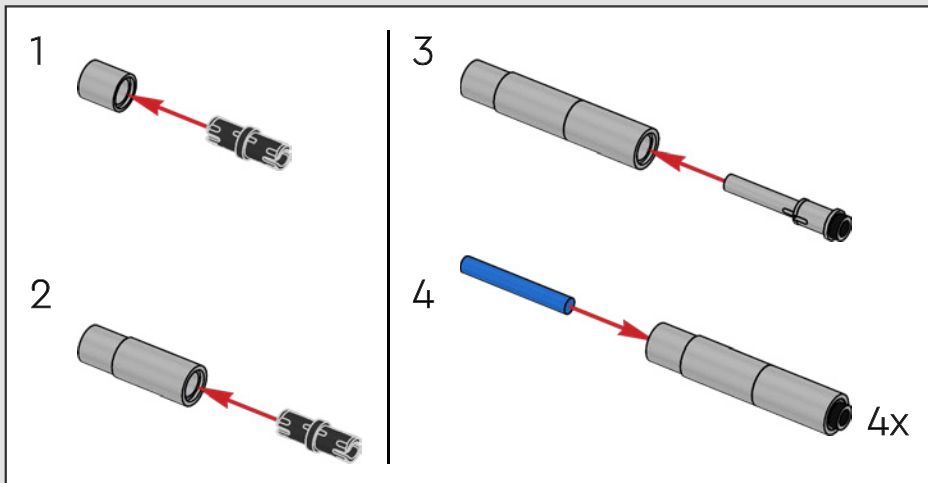


229

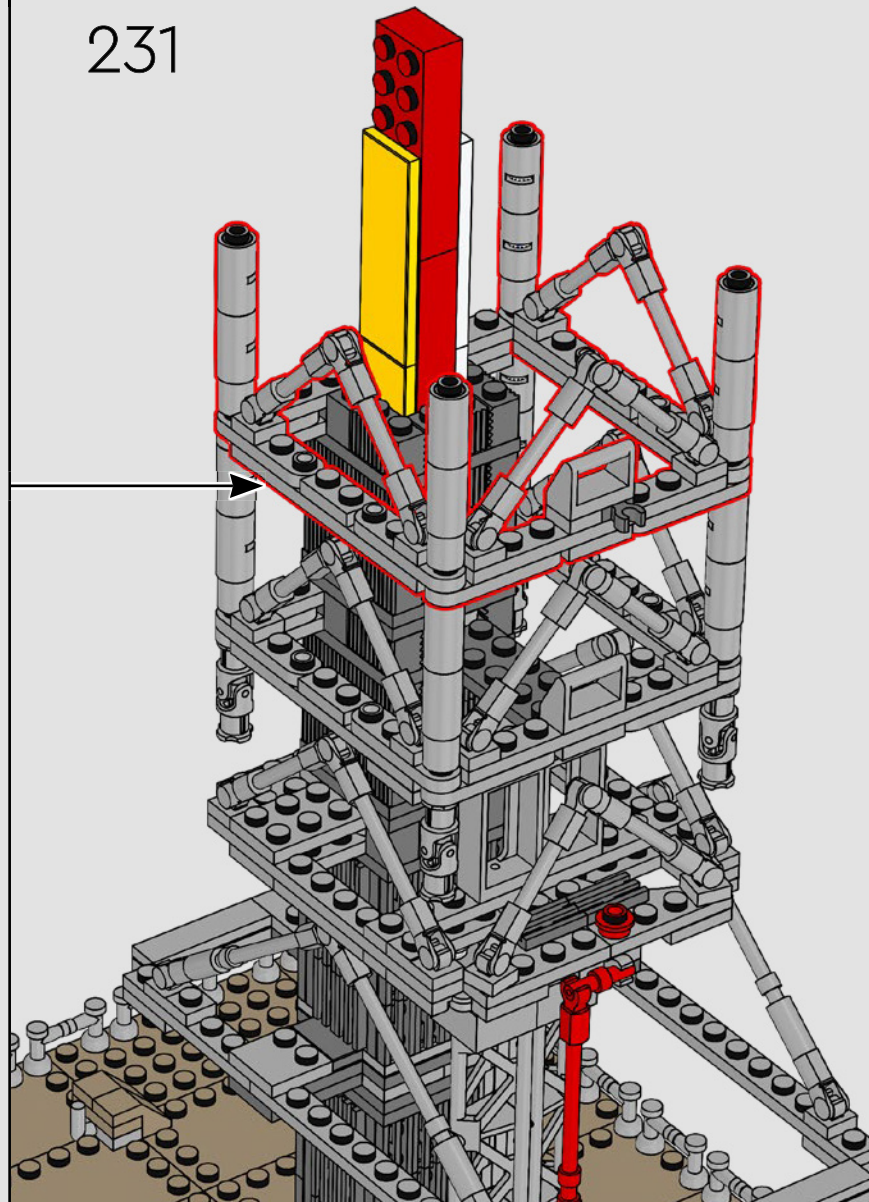


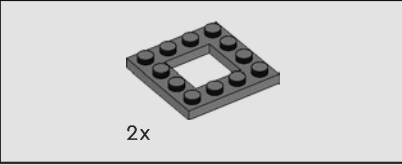
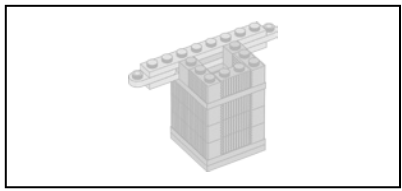


230

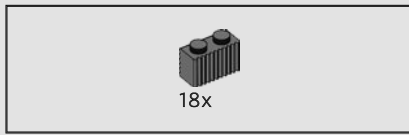
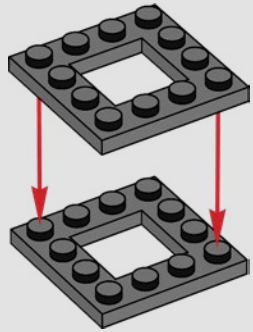


231

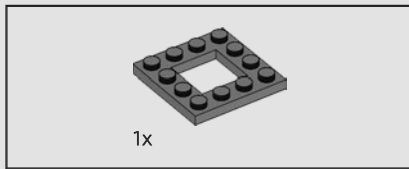
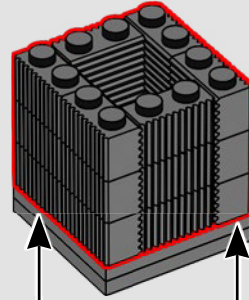
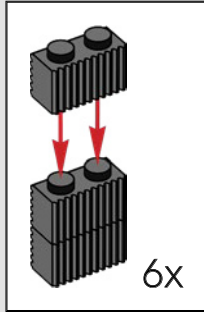




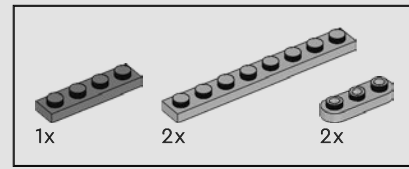
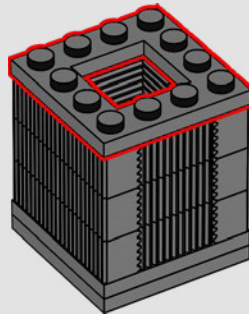
232



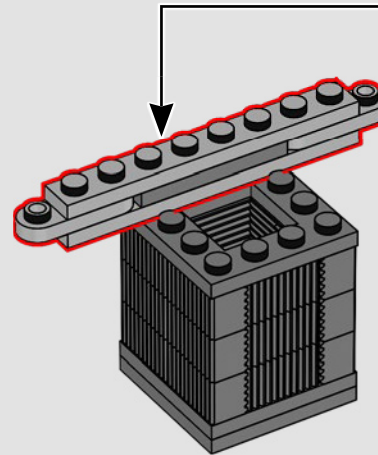
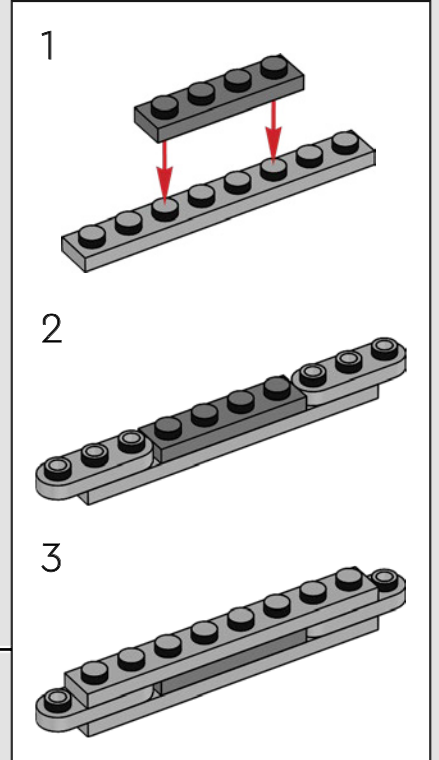
233

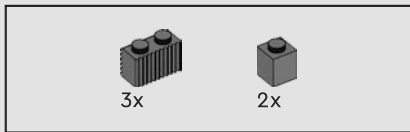


234

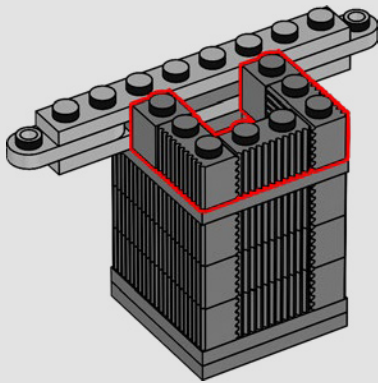


235

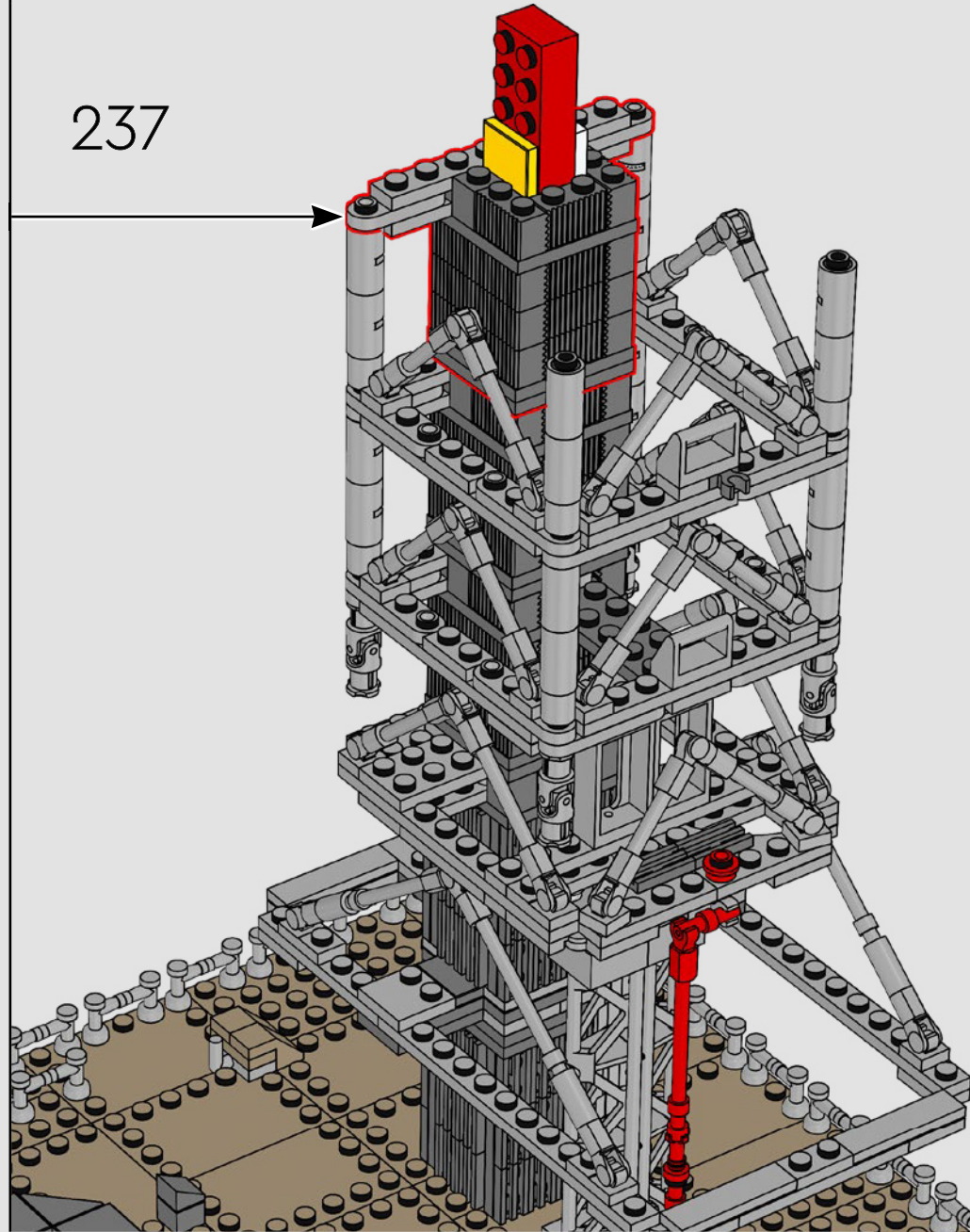


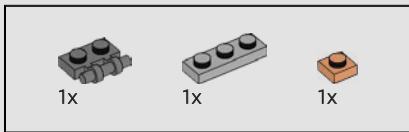


236

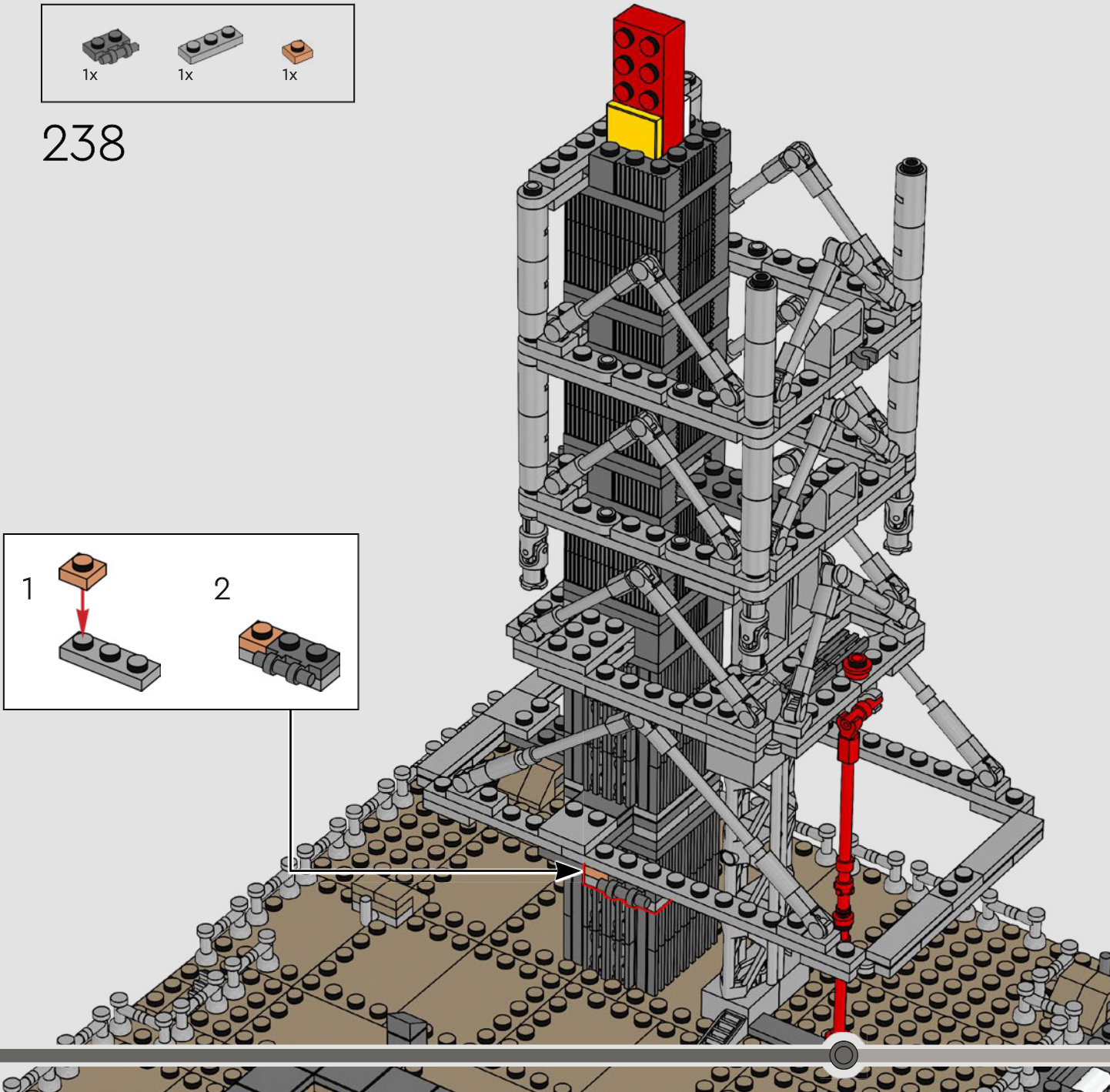
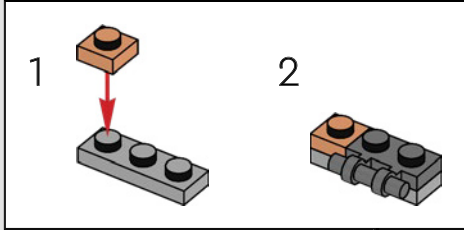


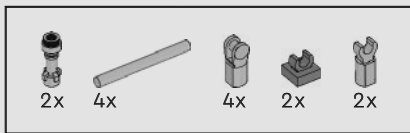
237



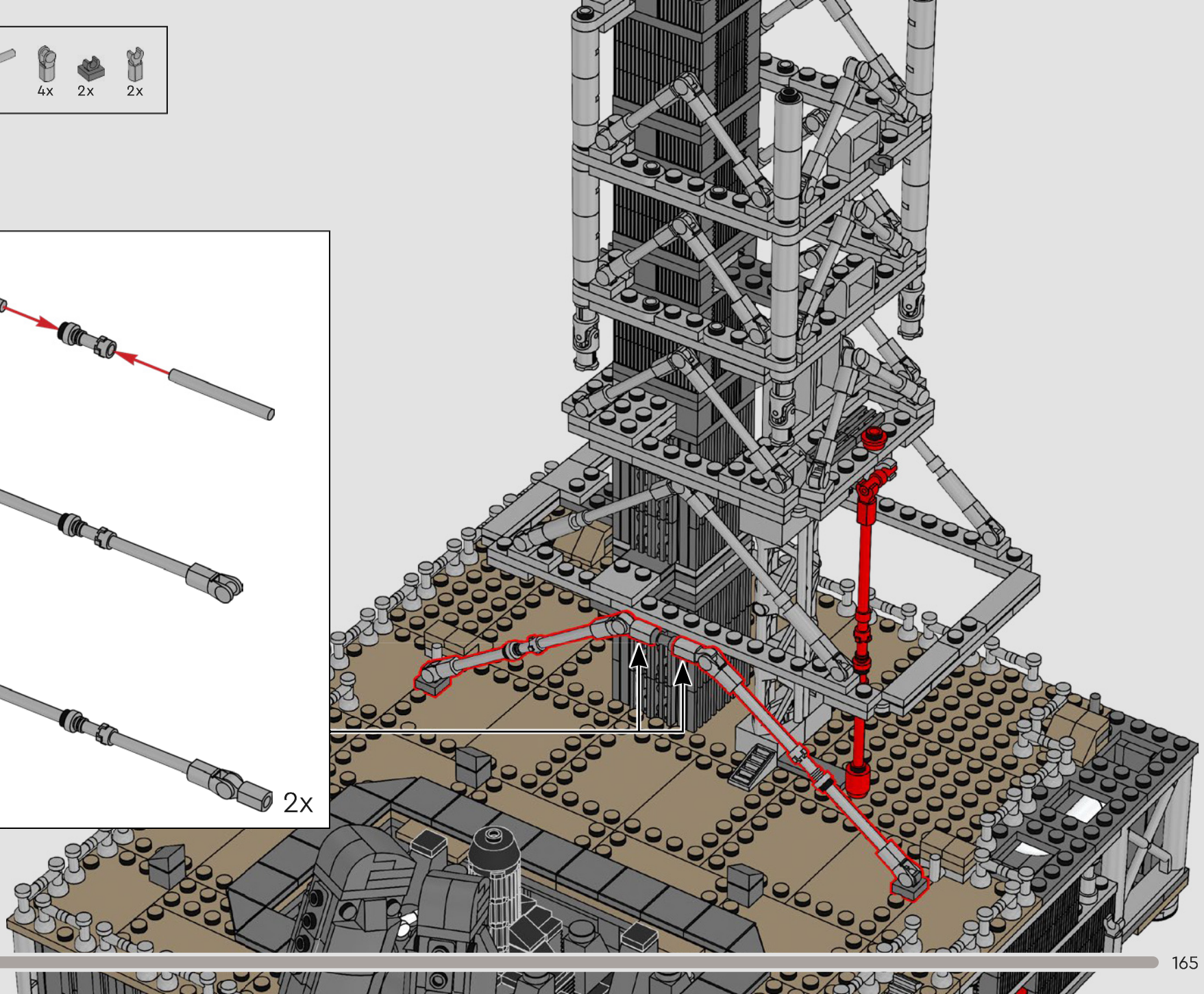
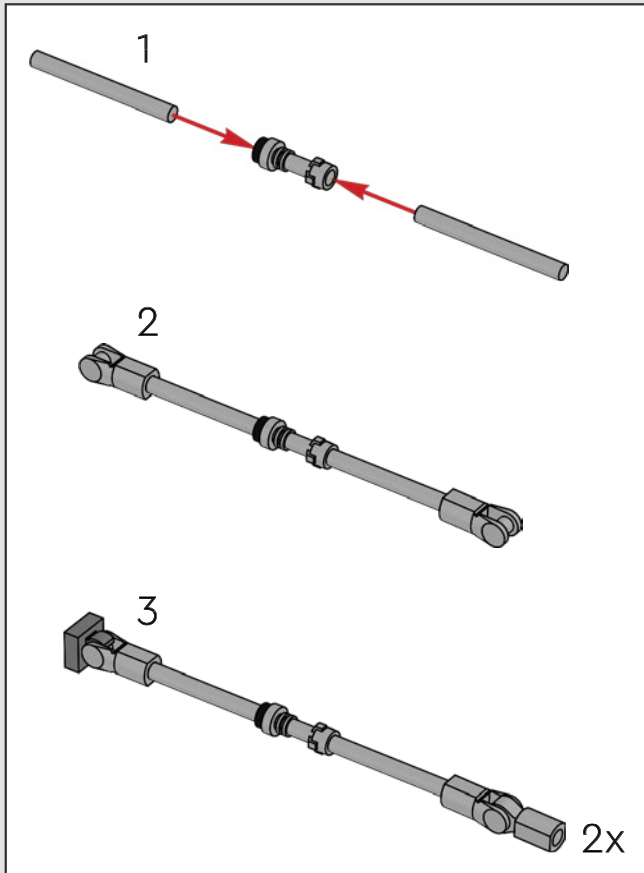


238

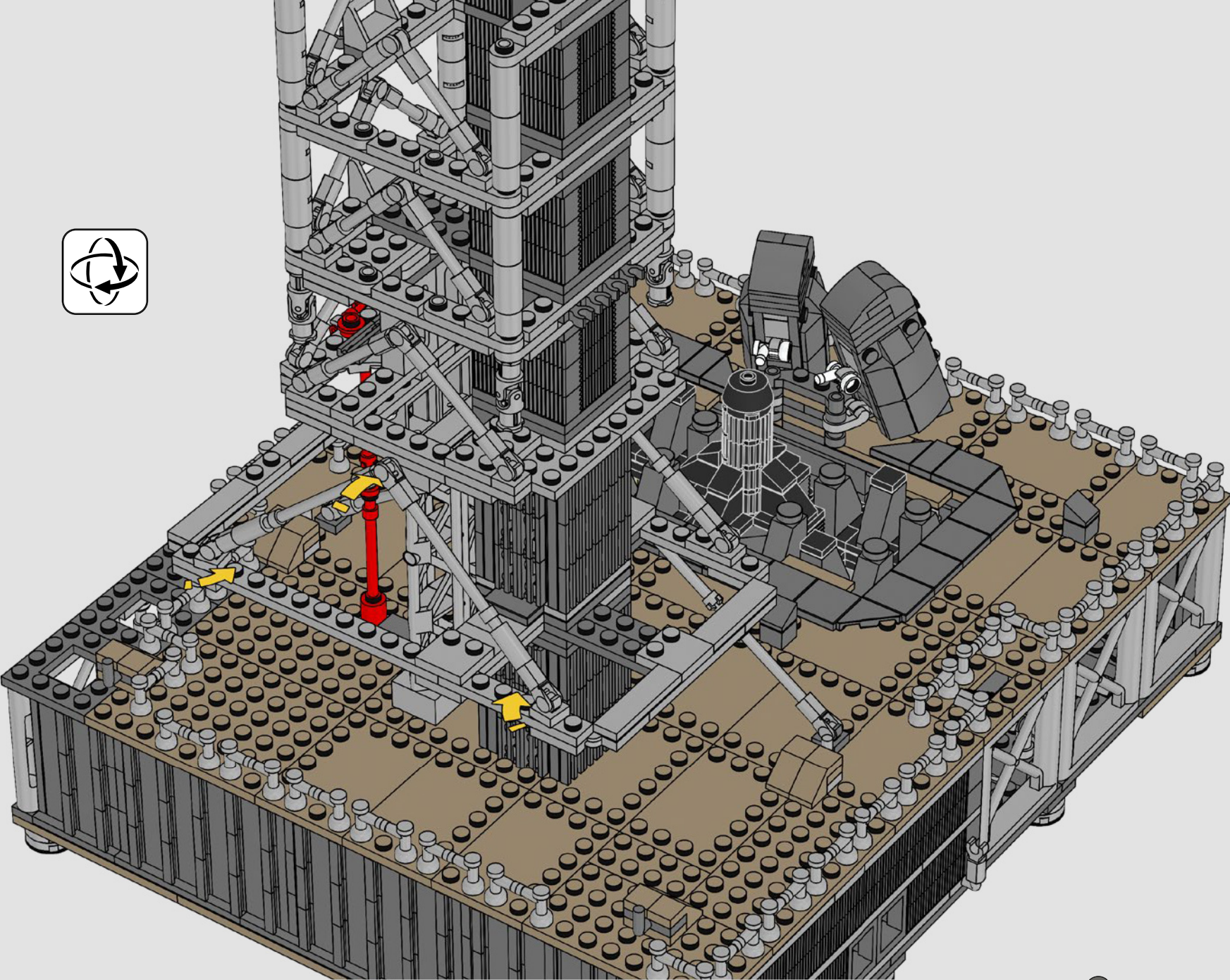


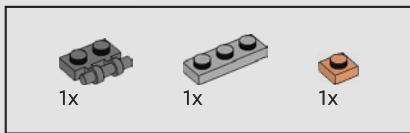


239

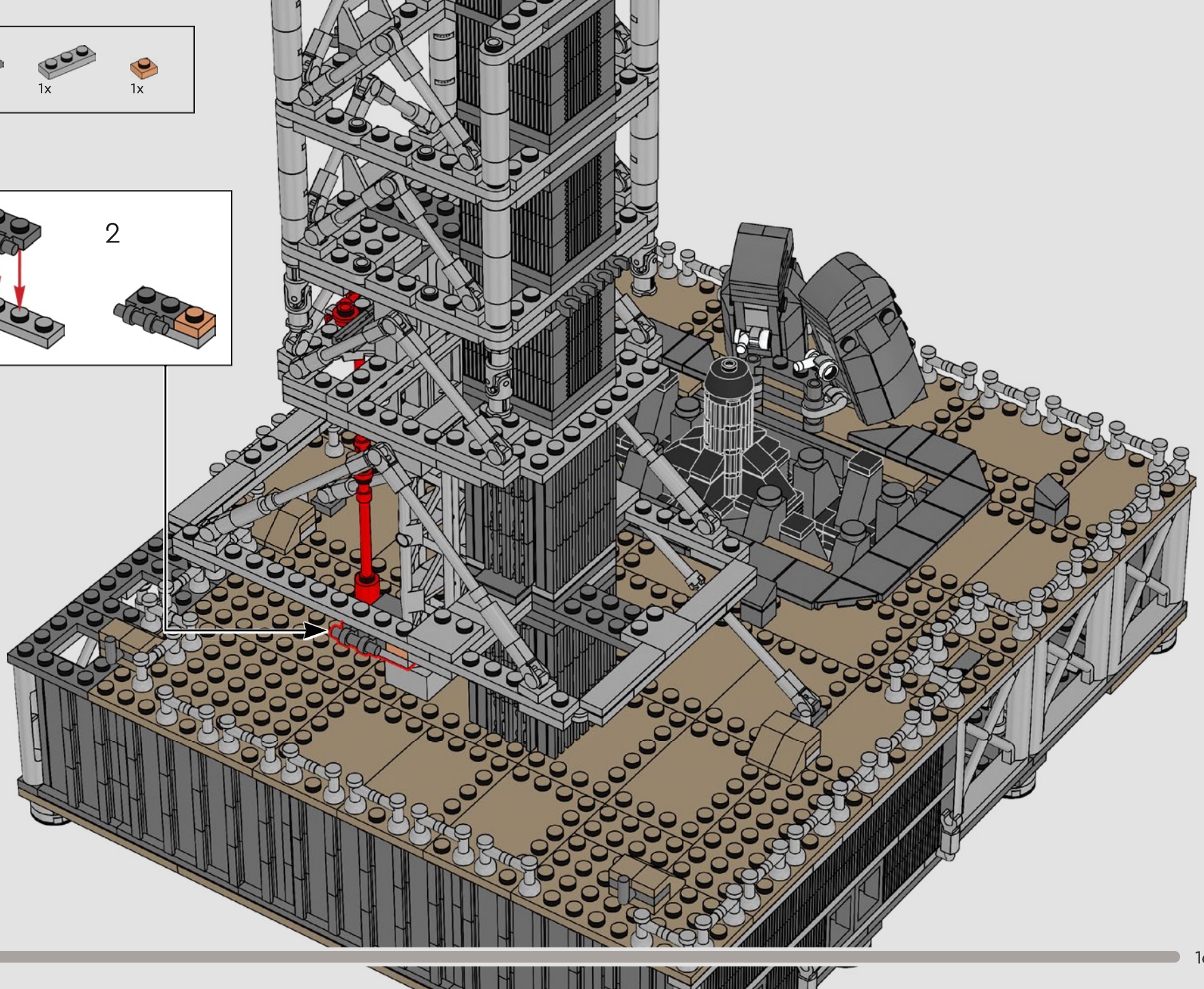
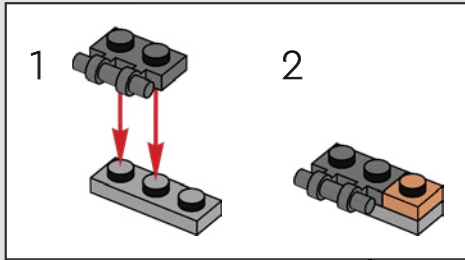


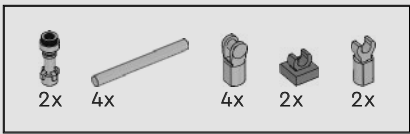
240



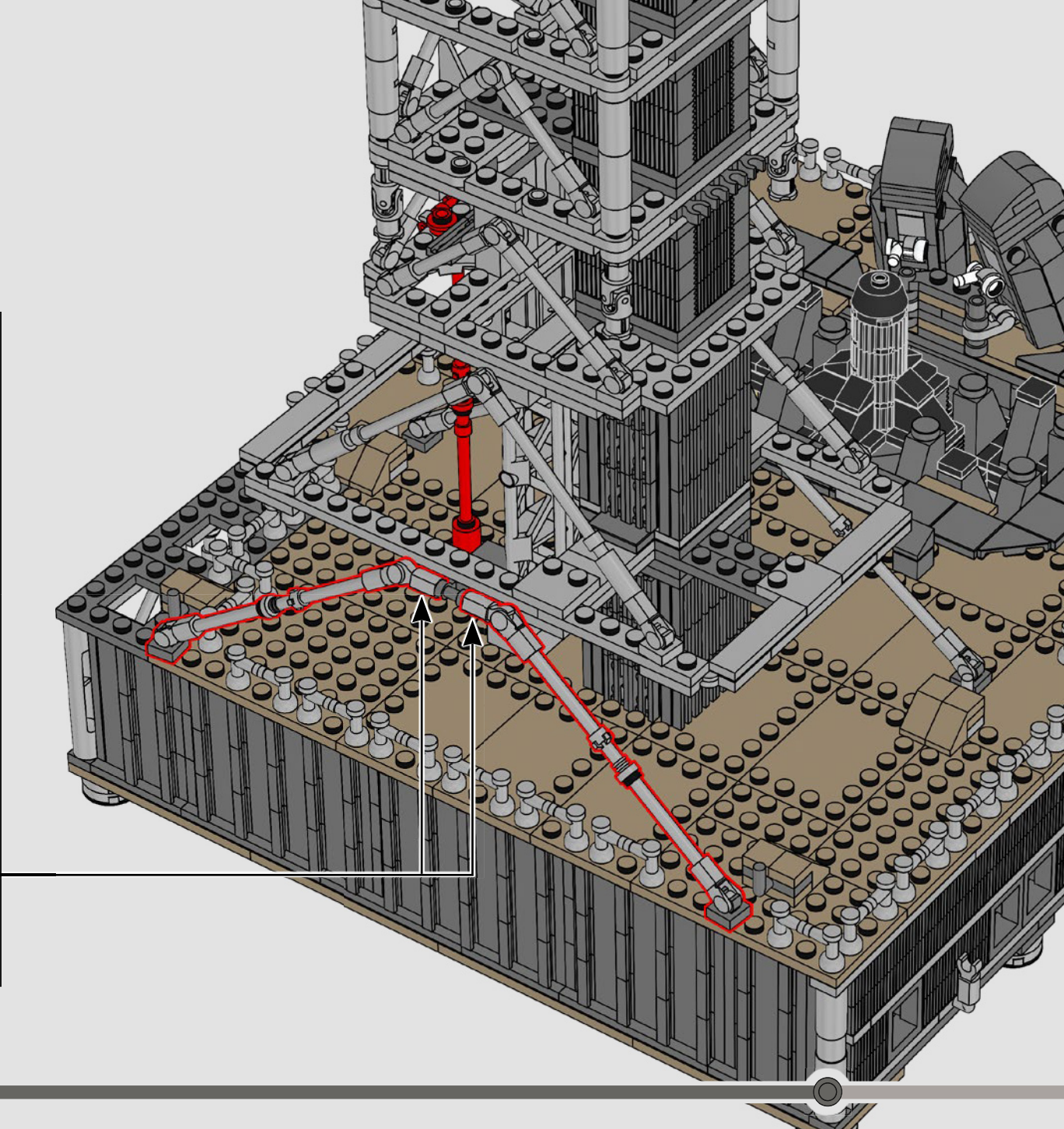
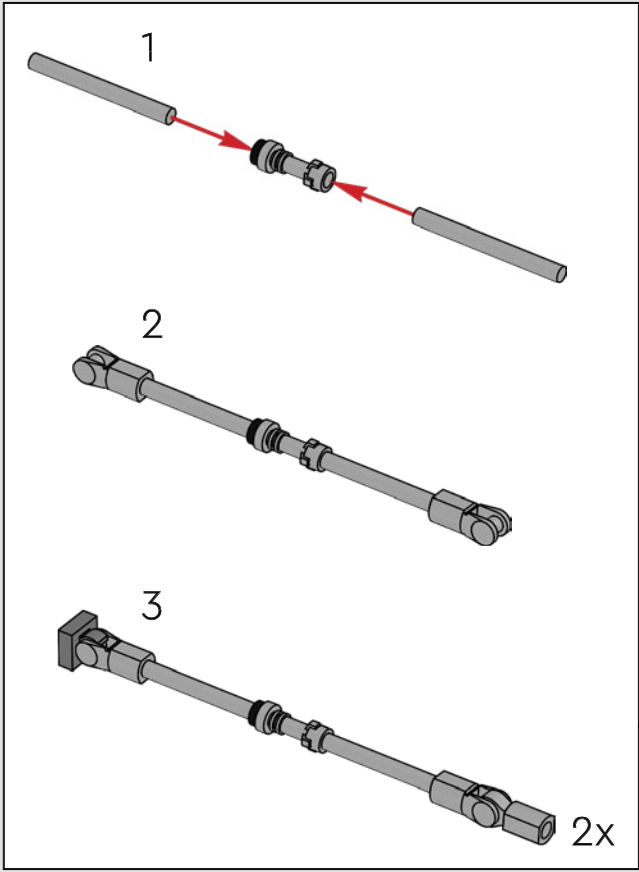


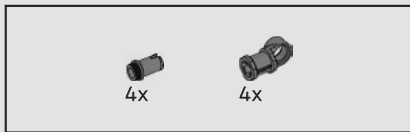
241



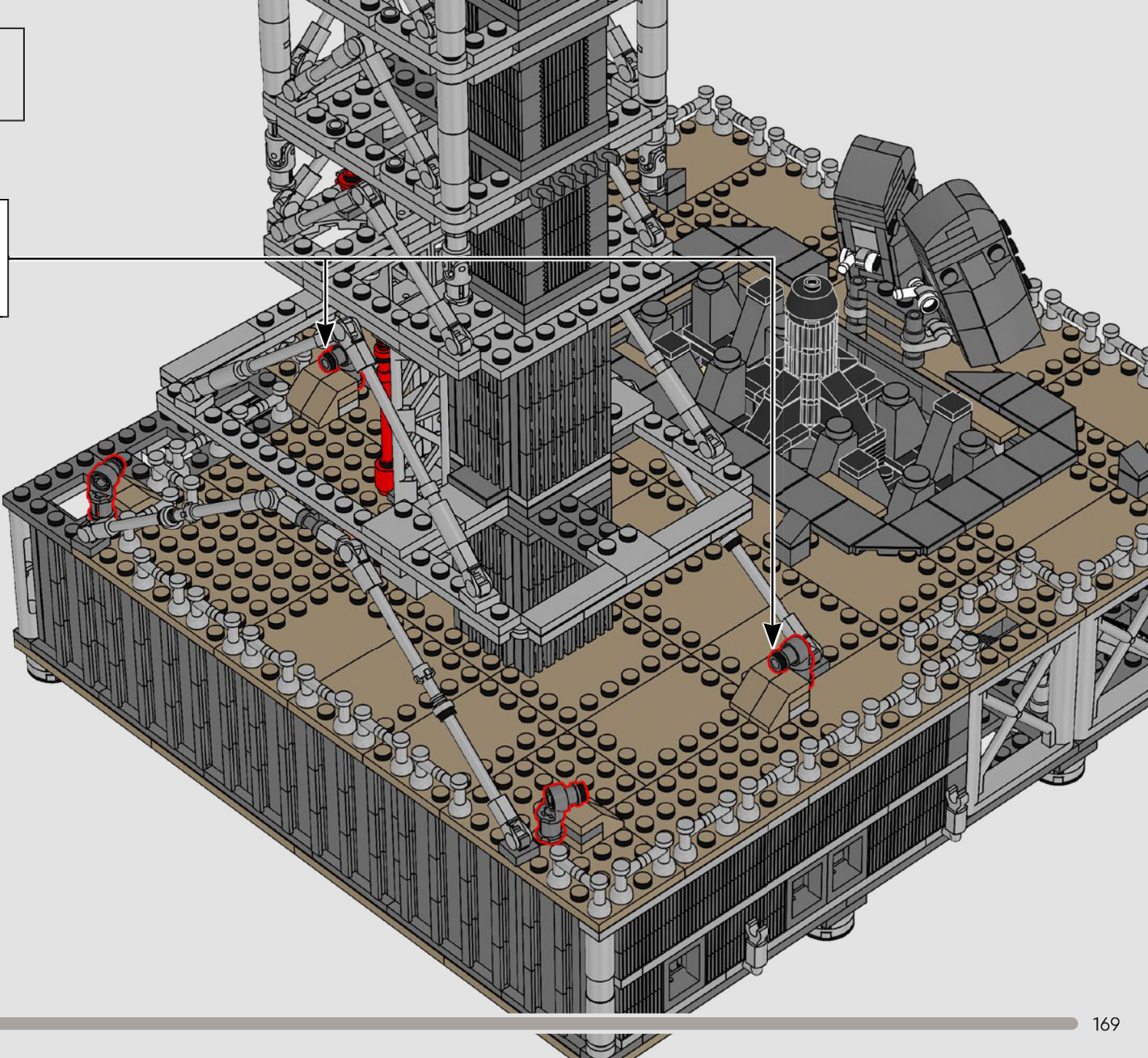
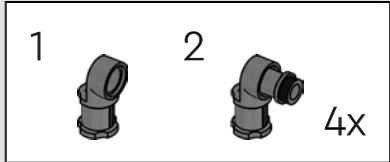


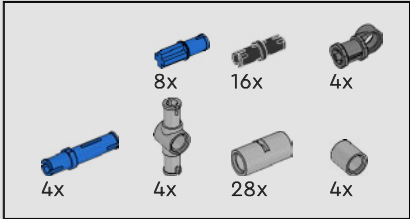
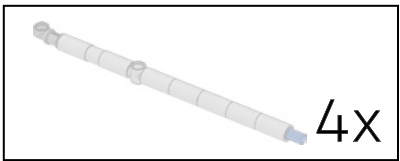
242



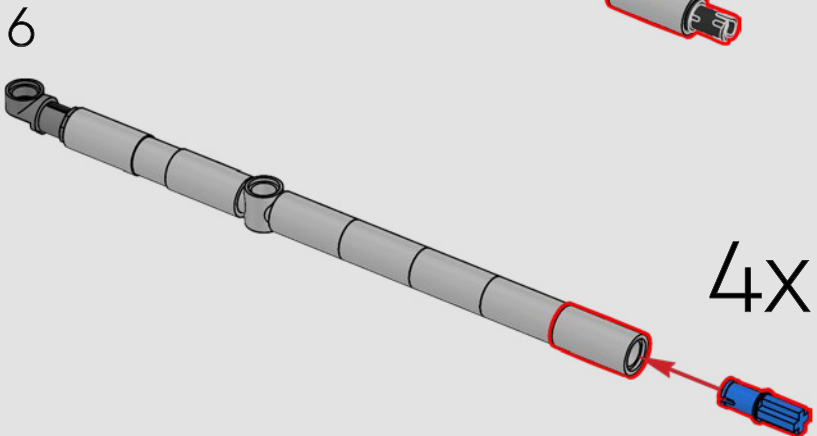
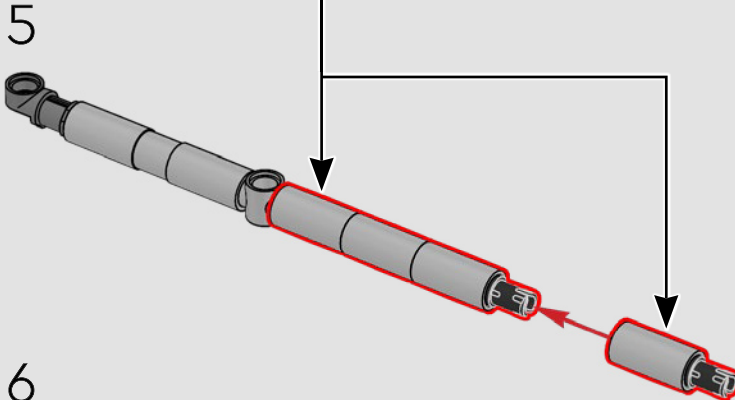
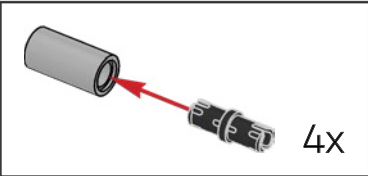
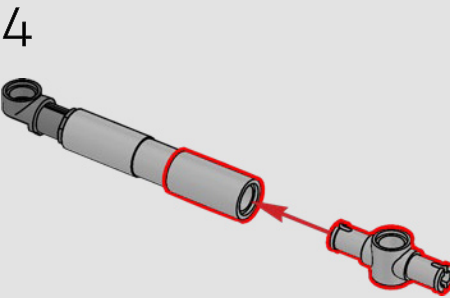
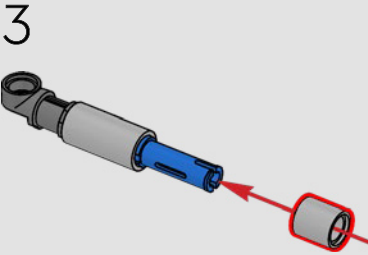
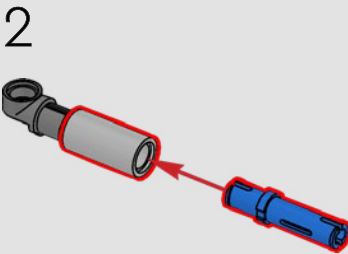
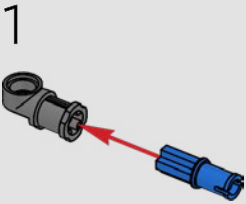


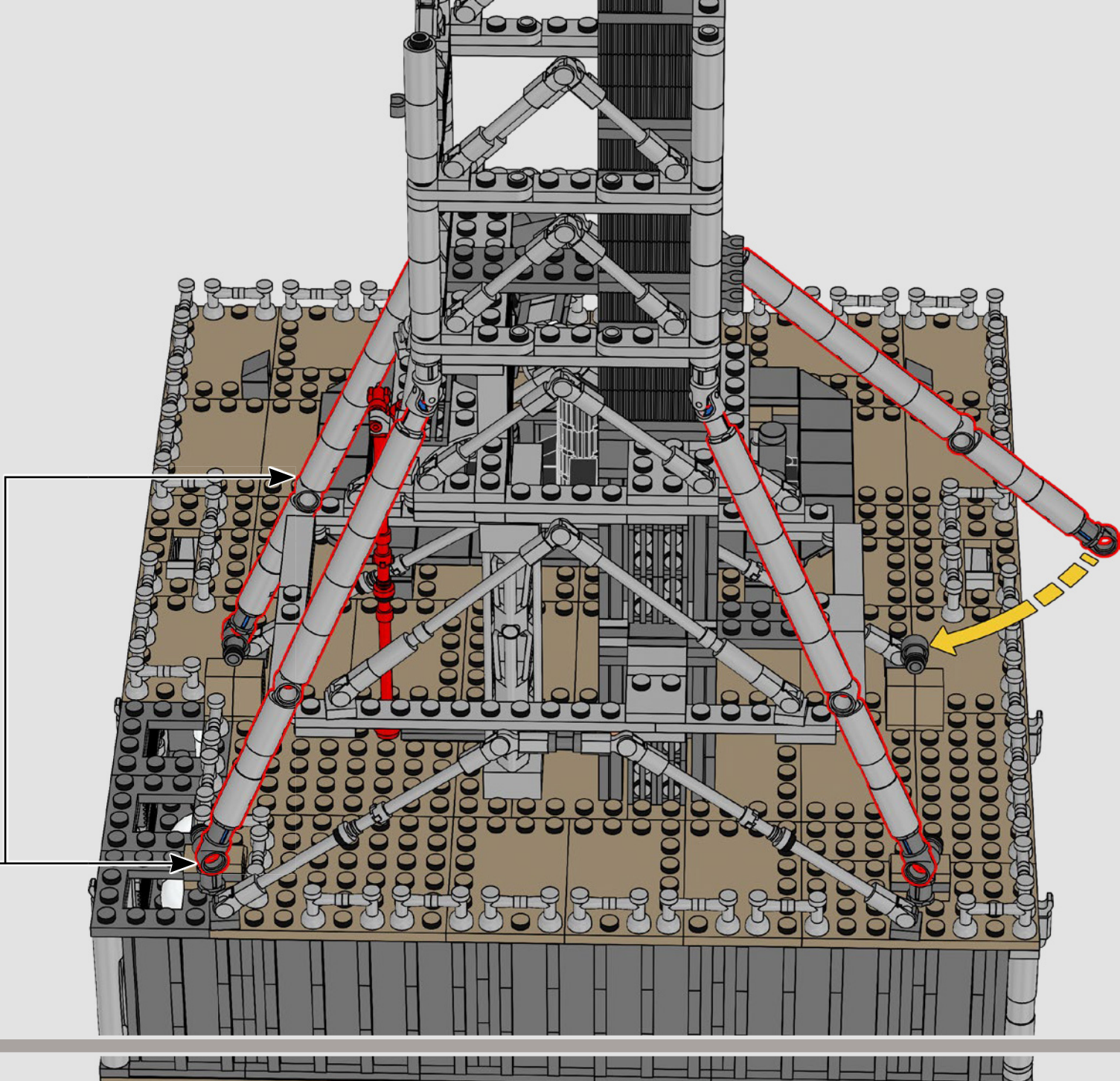
243

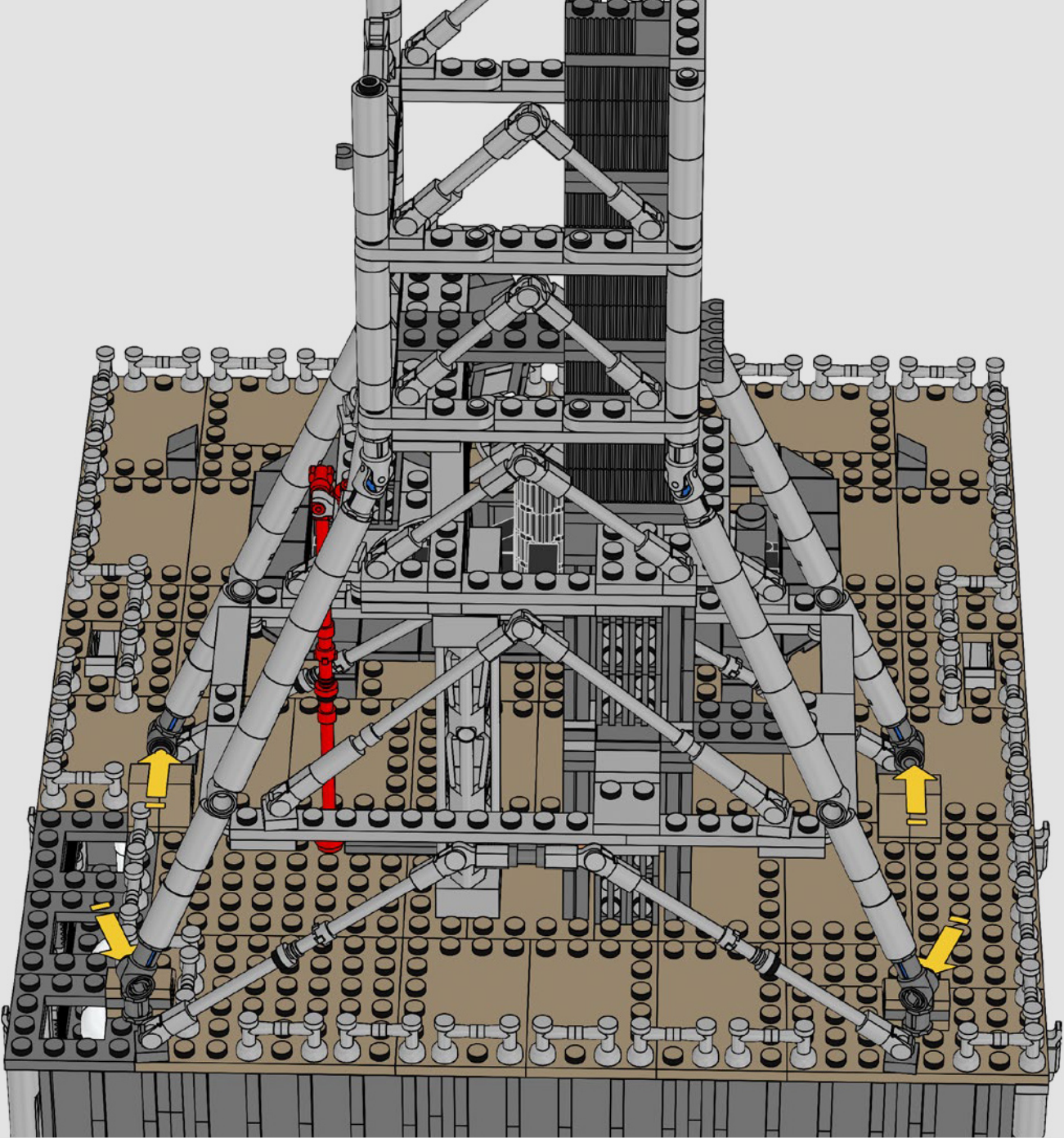


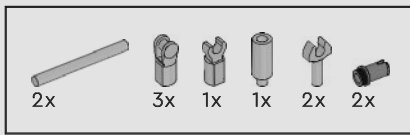


244



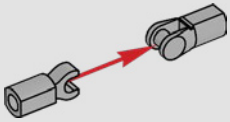




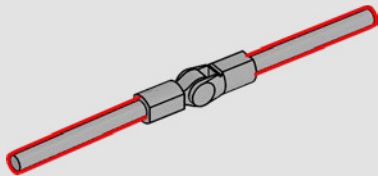


246

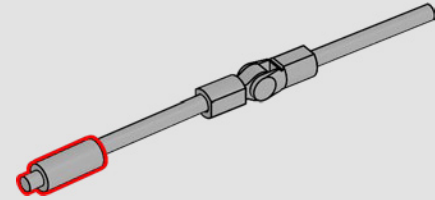
1



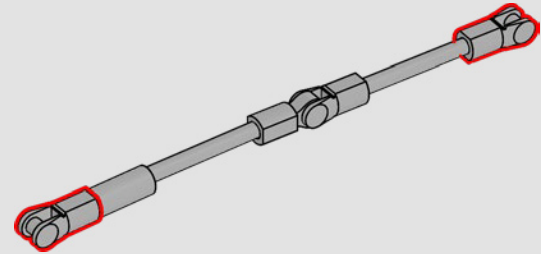
2



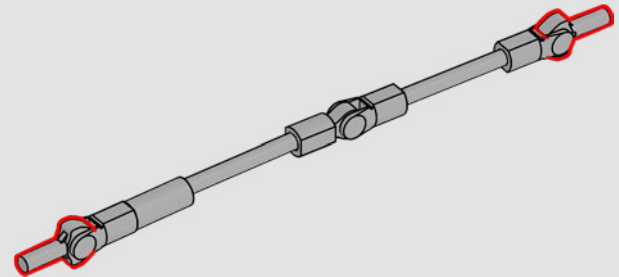
3



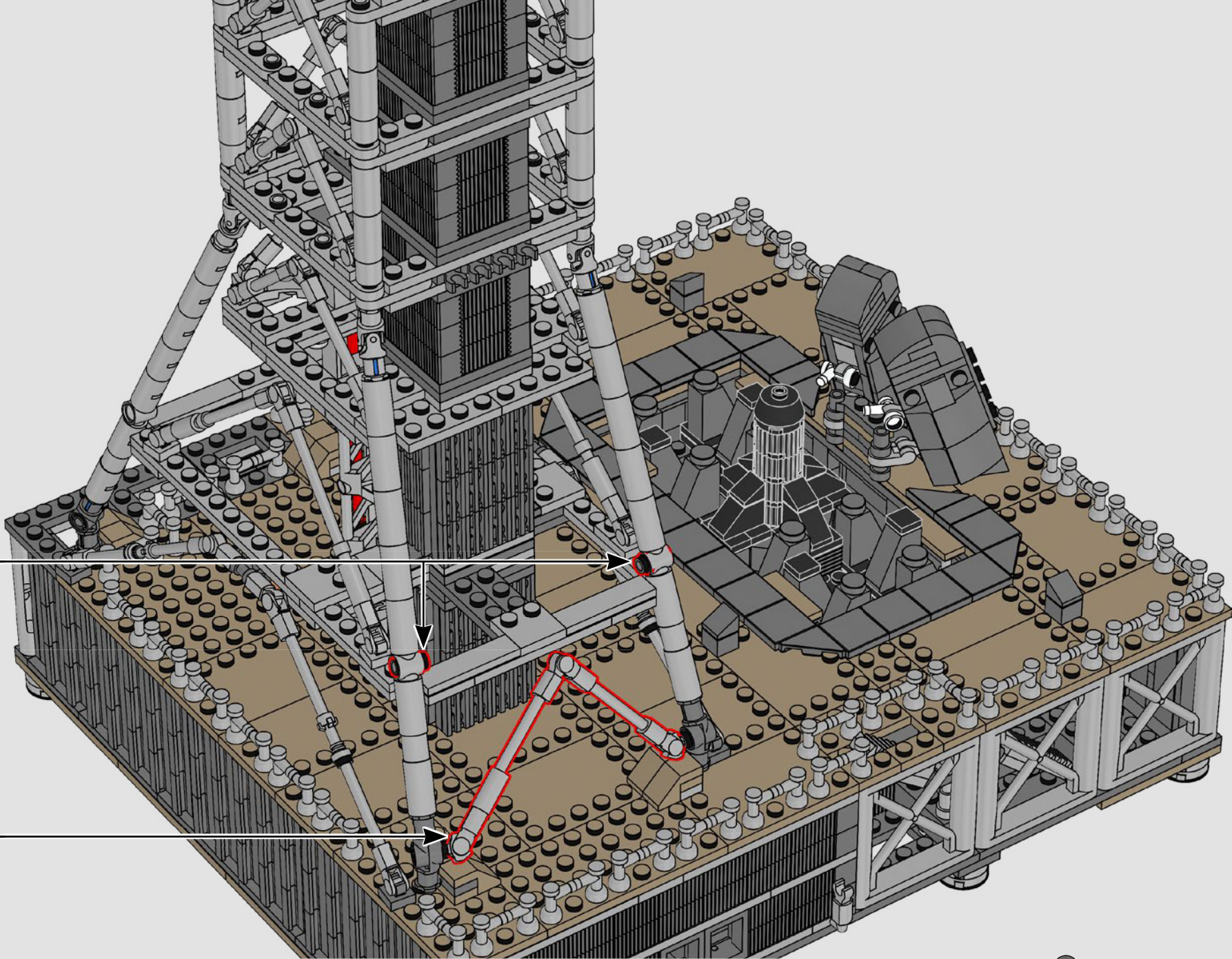
4

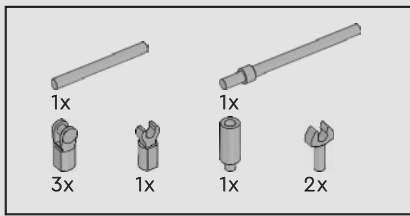


5



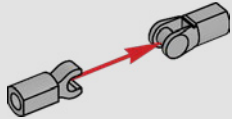
 2x



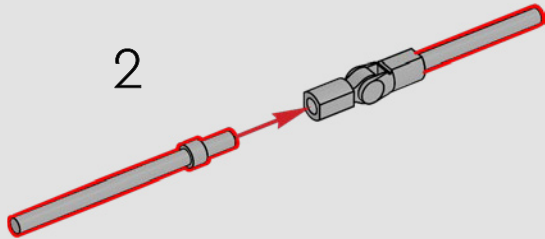


247

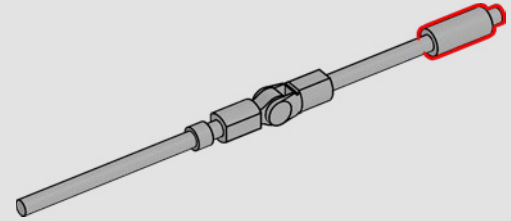
1



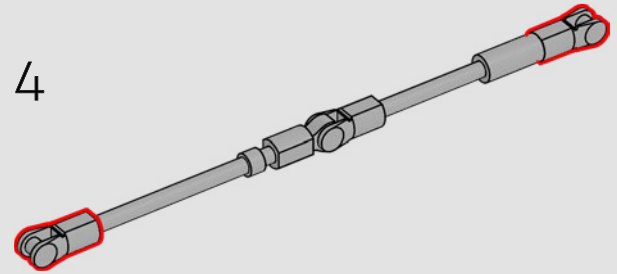
2



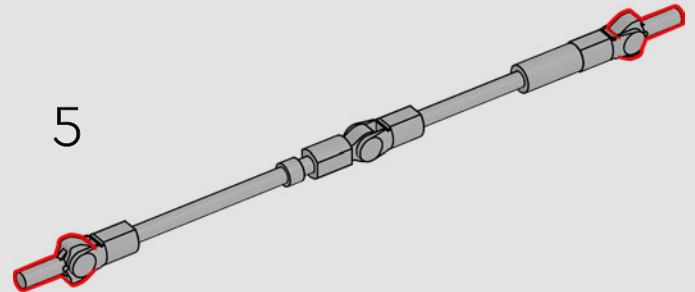
3

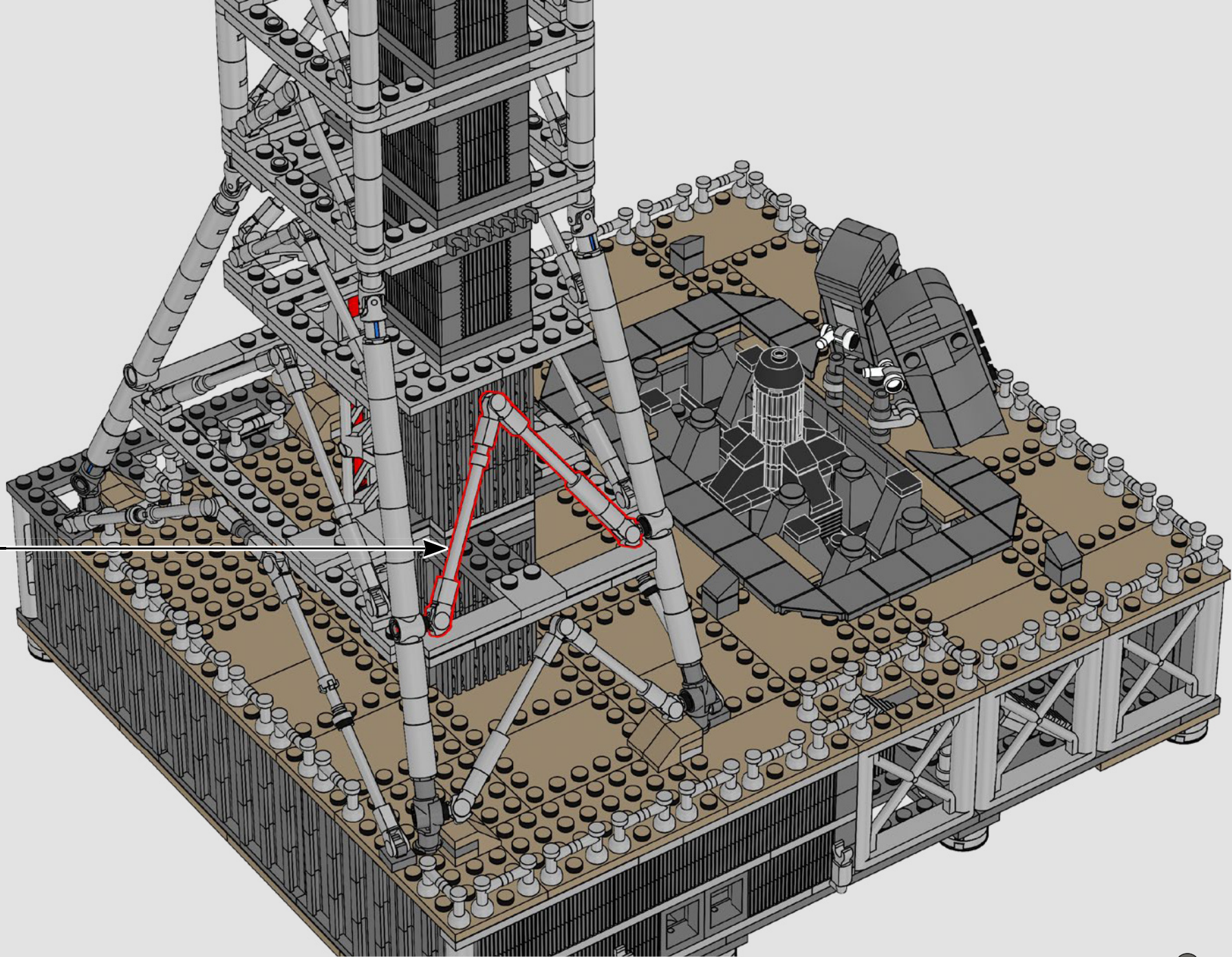


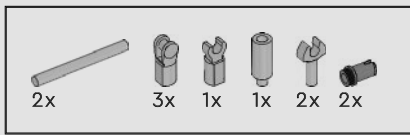
4



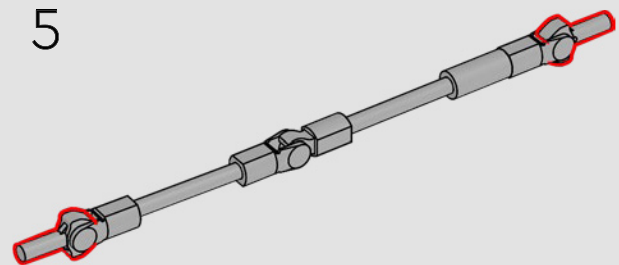
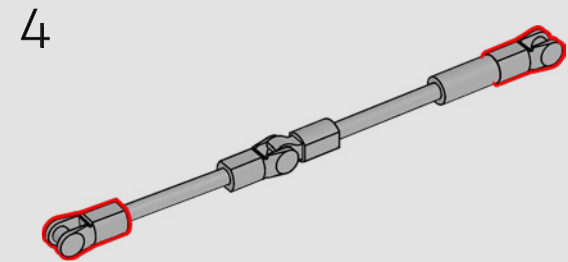
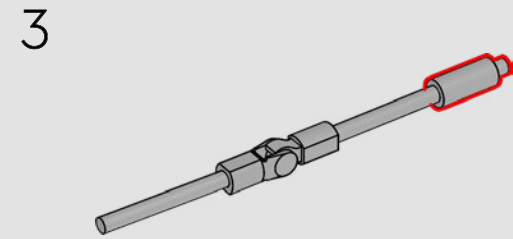
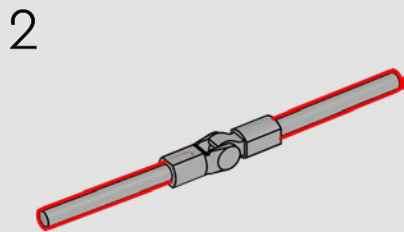
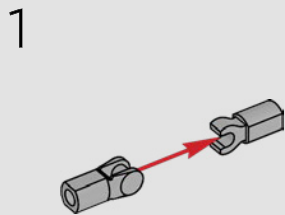
5

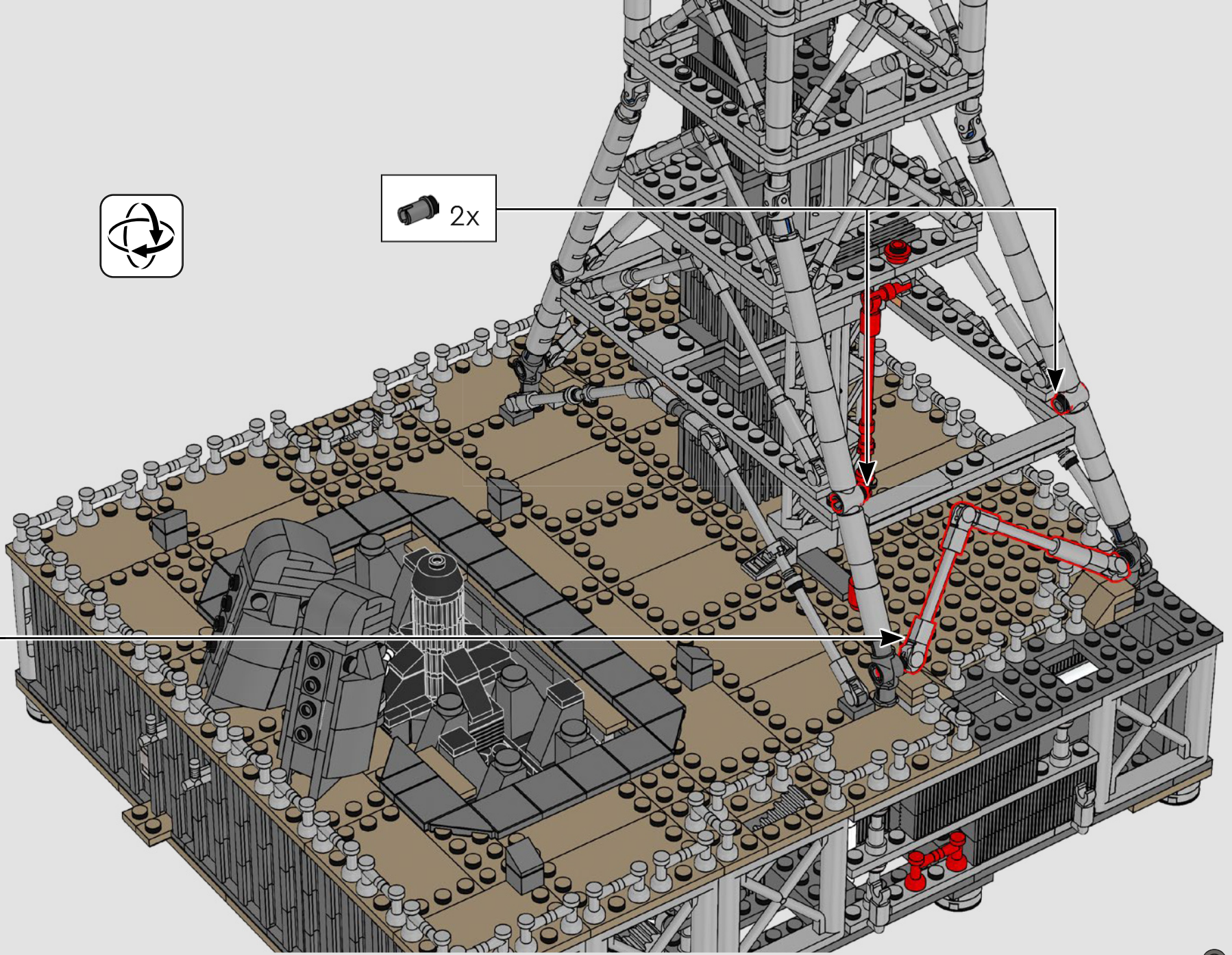


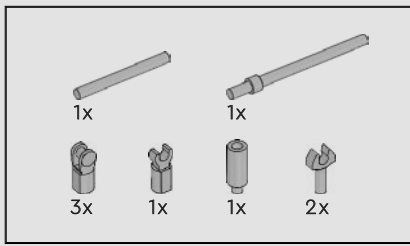




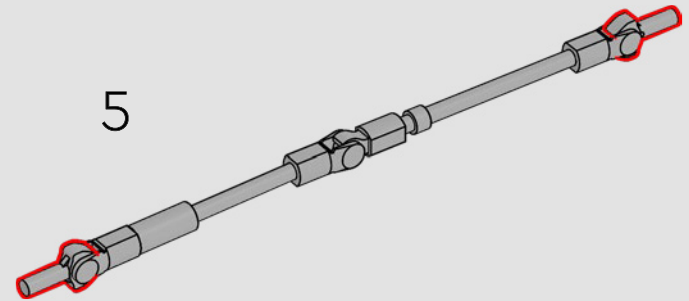
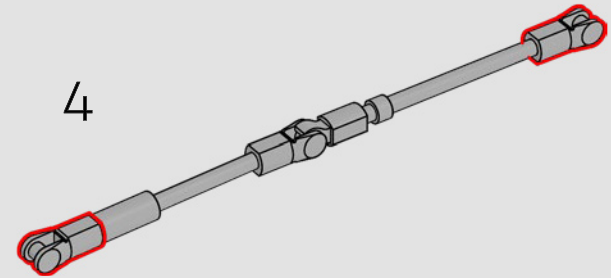
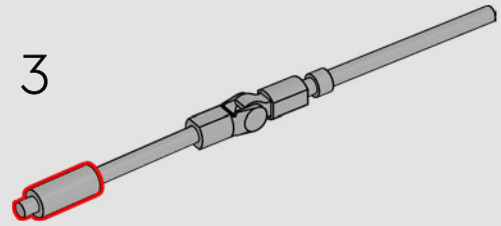
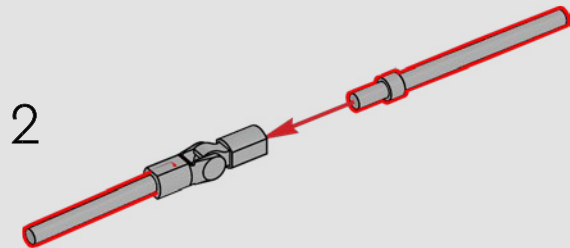
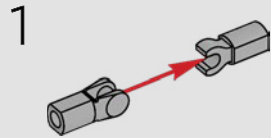
248

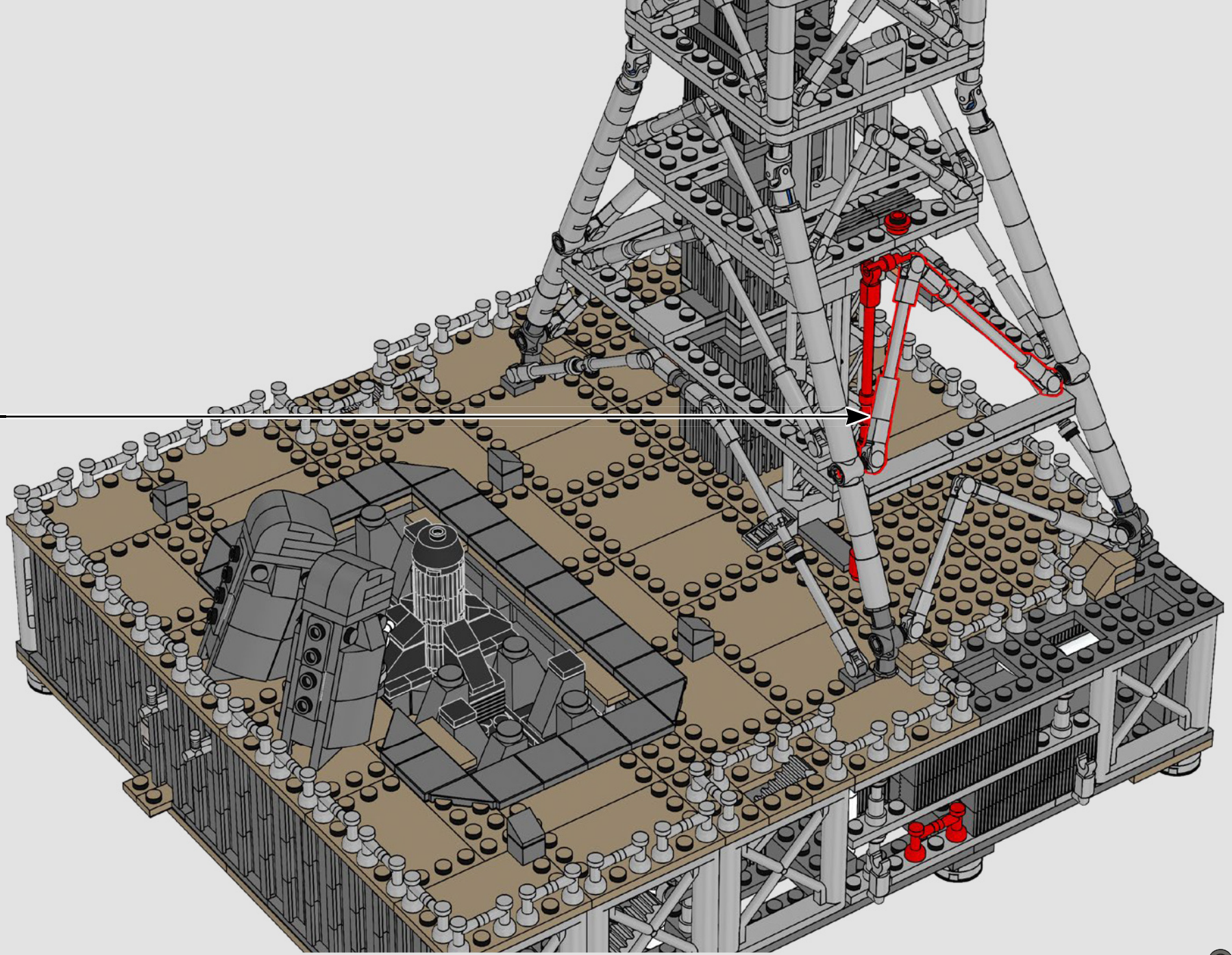


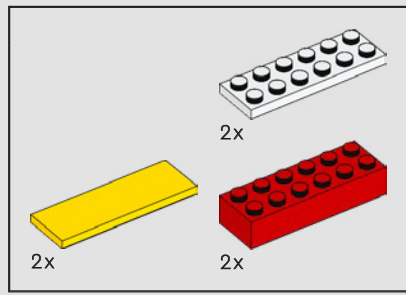




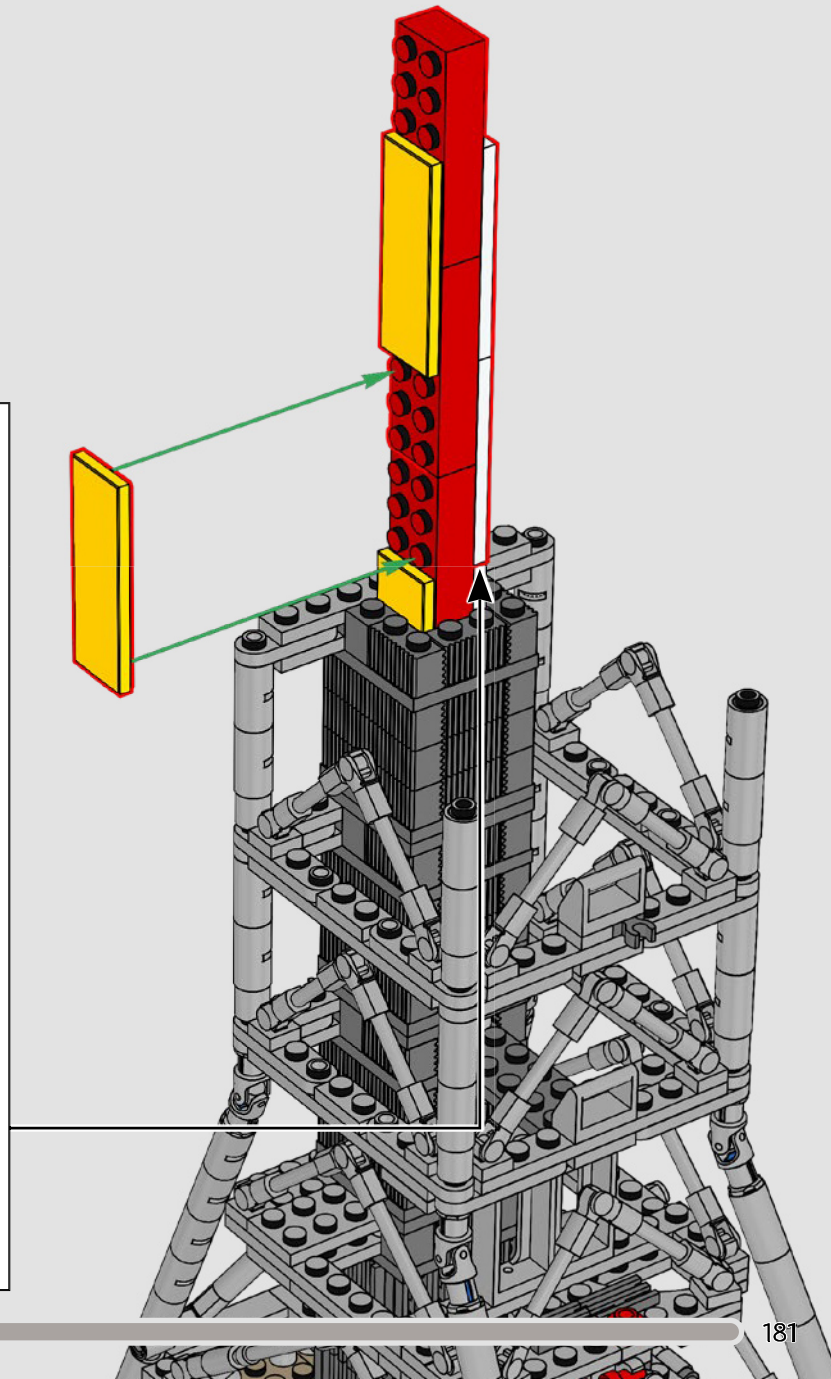
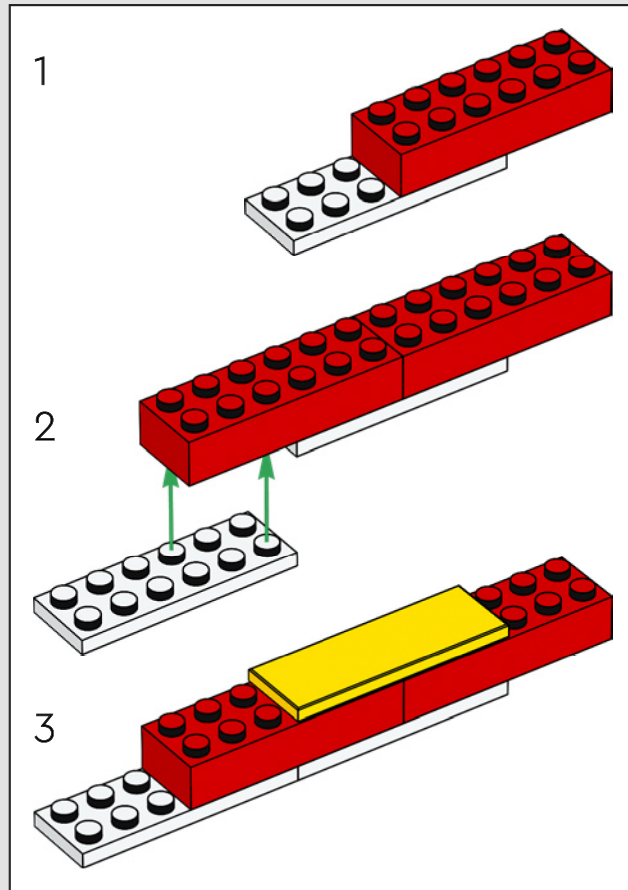
249

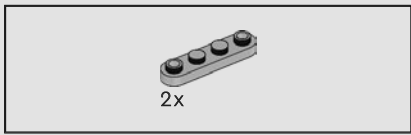
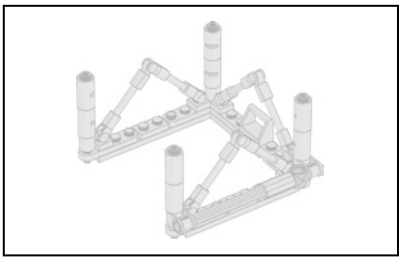




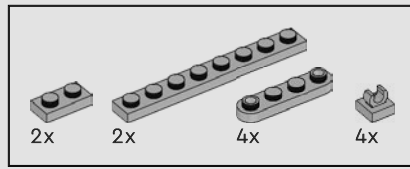
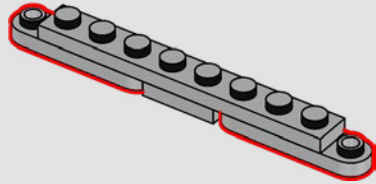


250

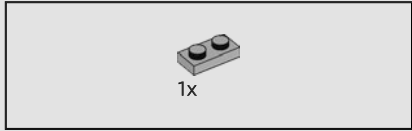
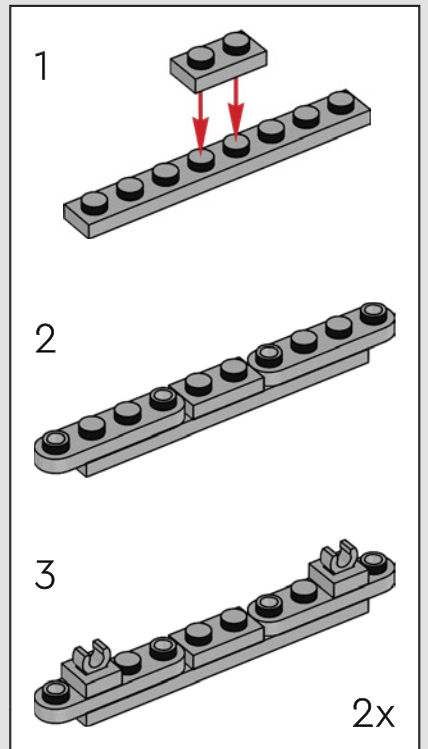




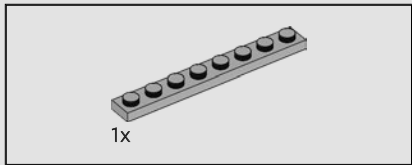
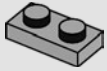
253



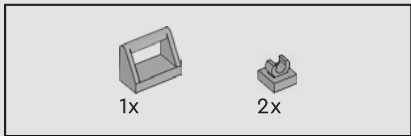
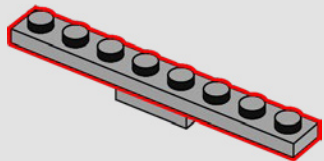
255



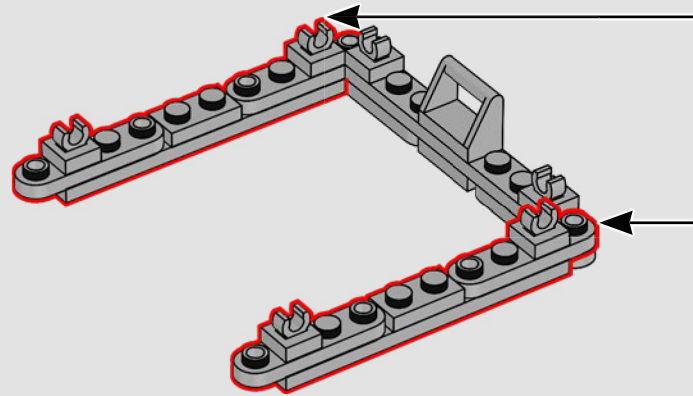
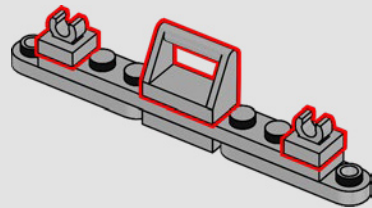
251

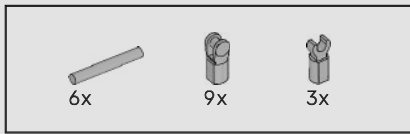


252

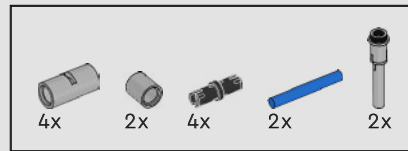
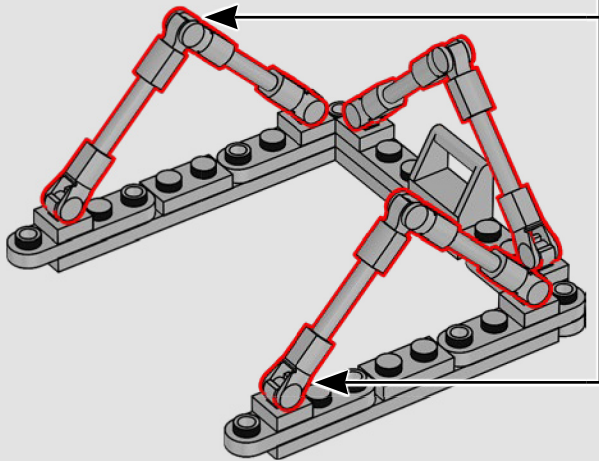
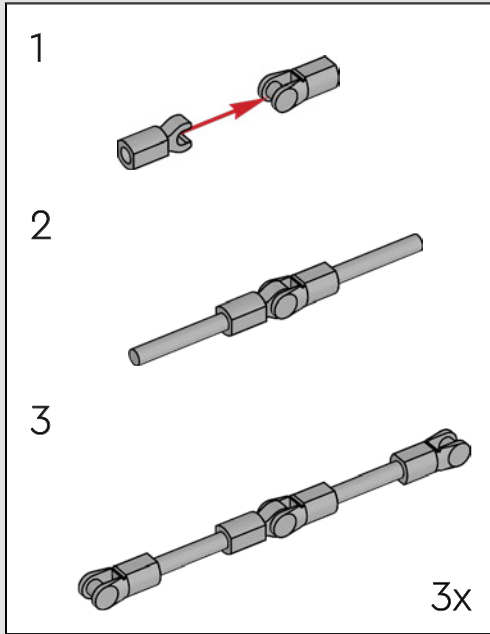


254

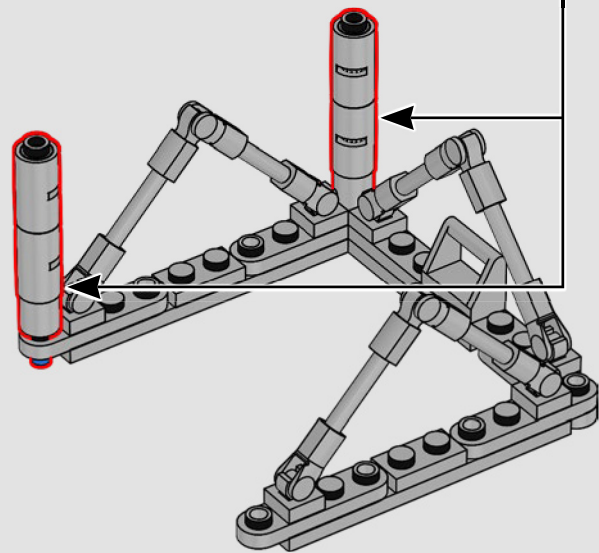
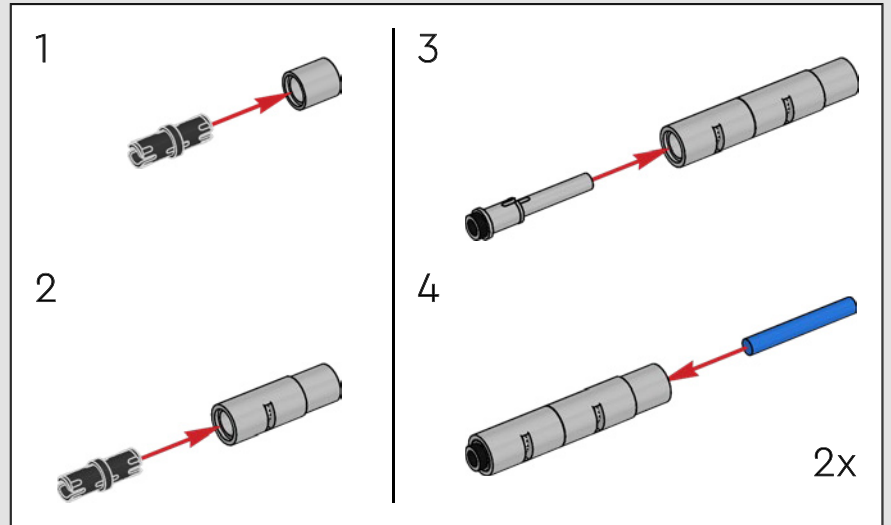


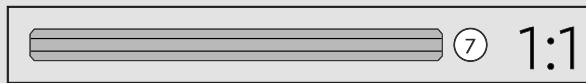
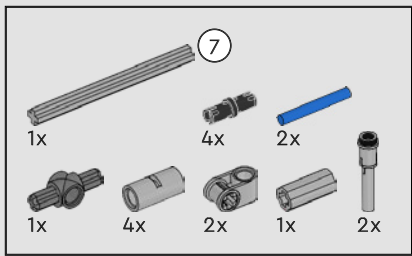


256



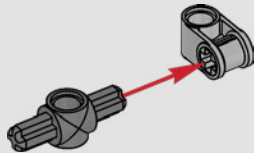
257



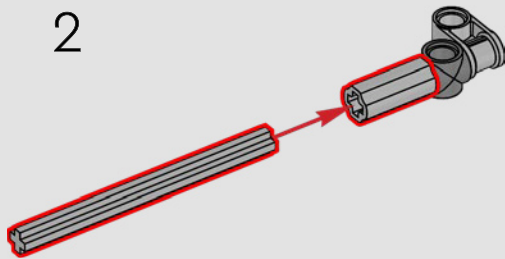


258

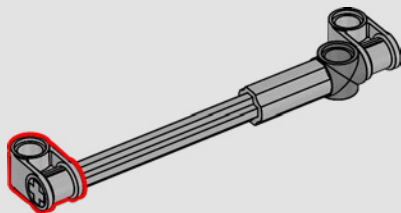
1



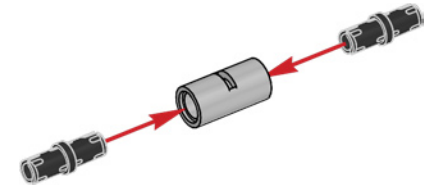
2



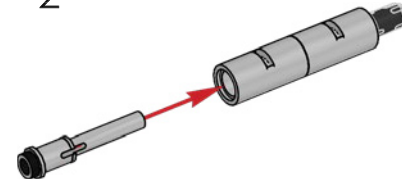
3



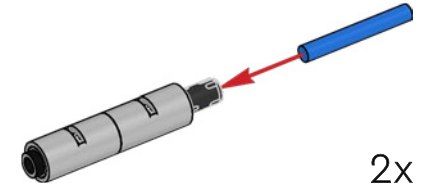
1



2

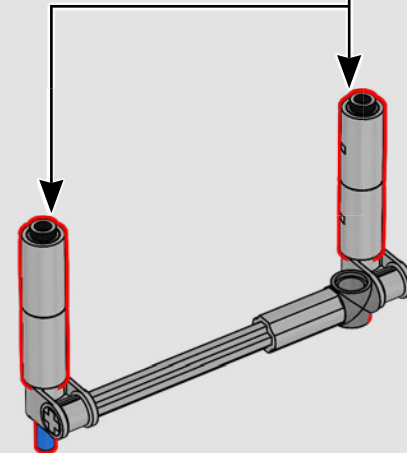


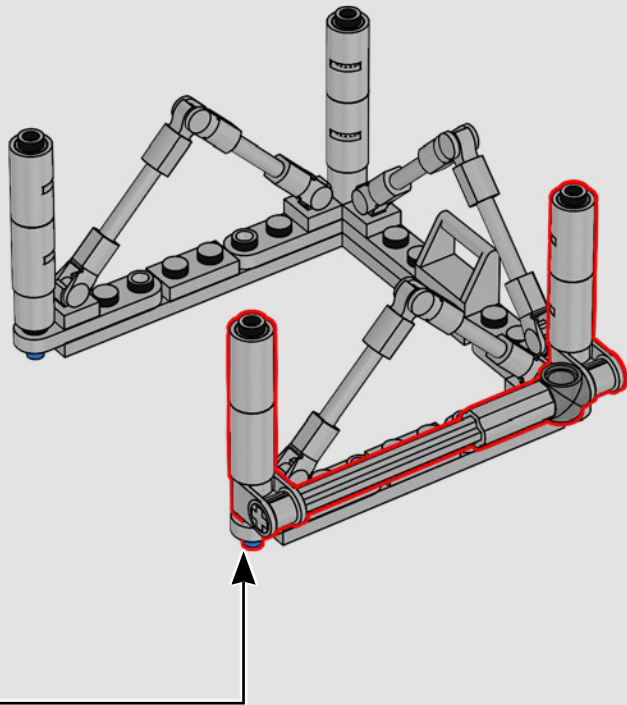
3



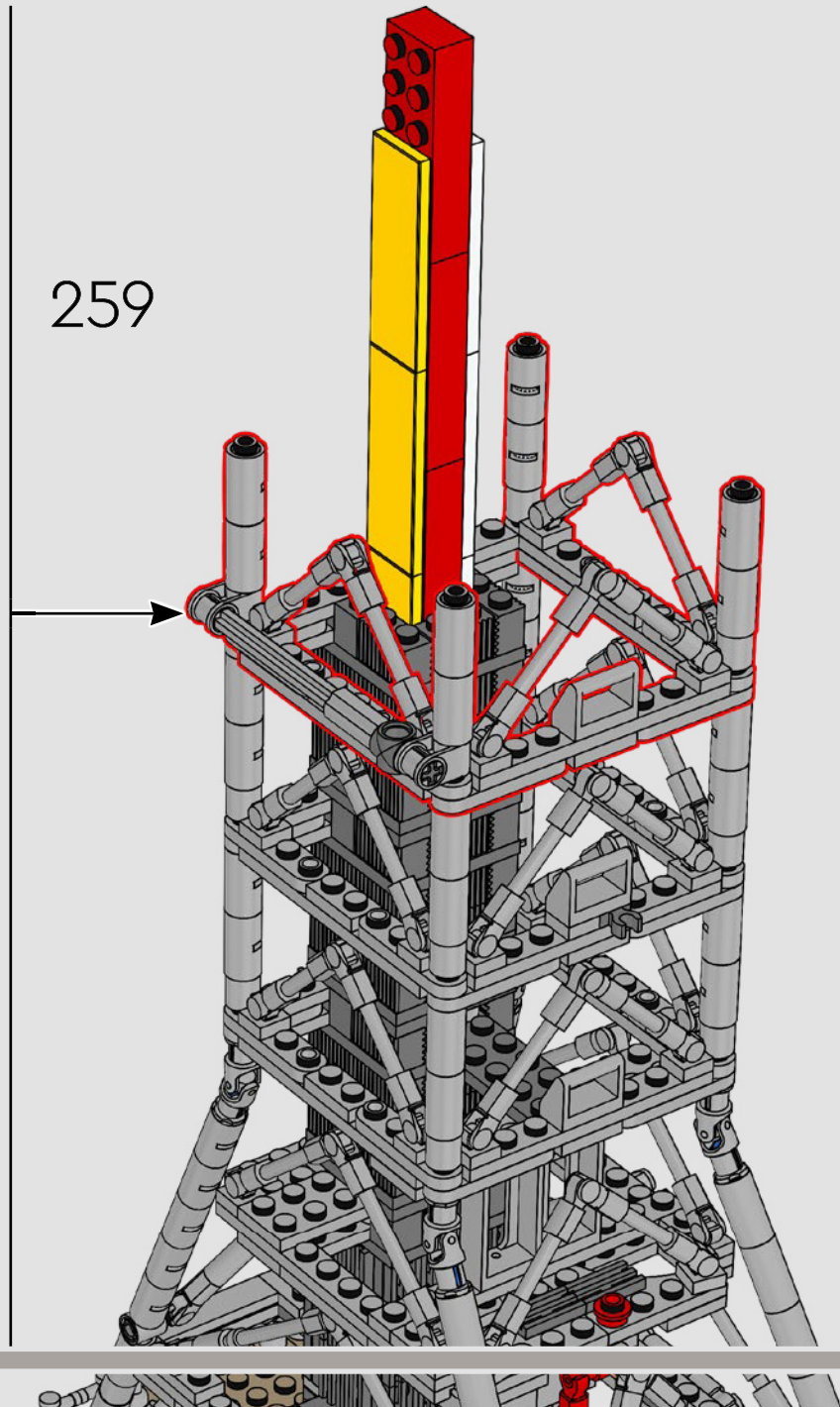
2x

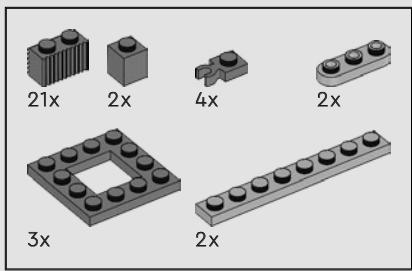
4





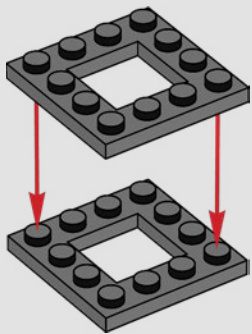
259



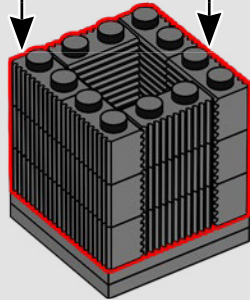


260

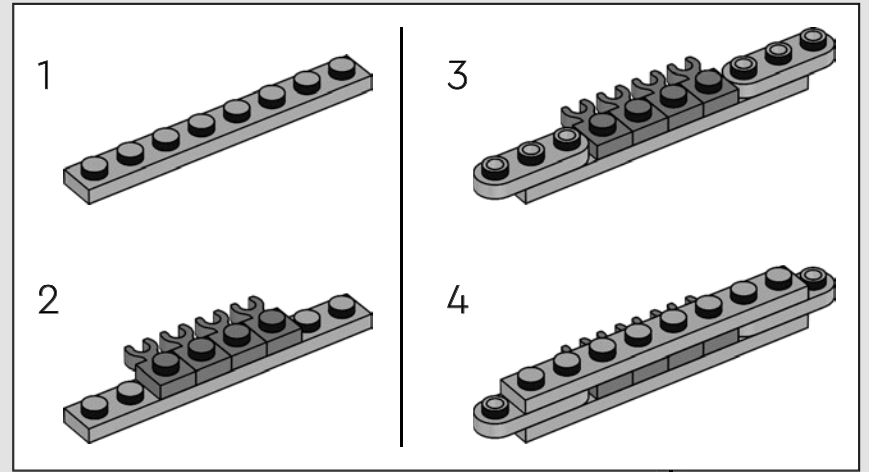
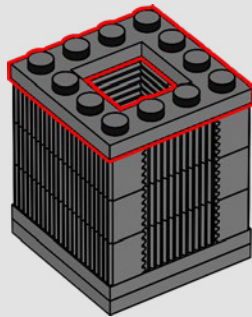
1



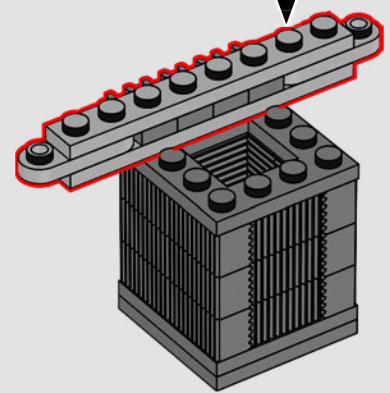
2



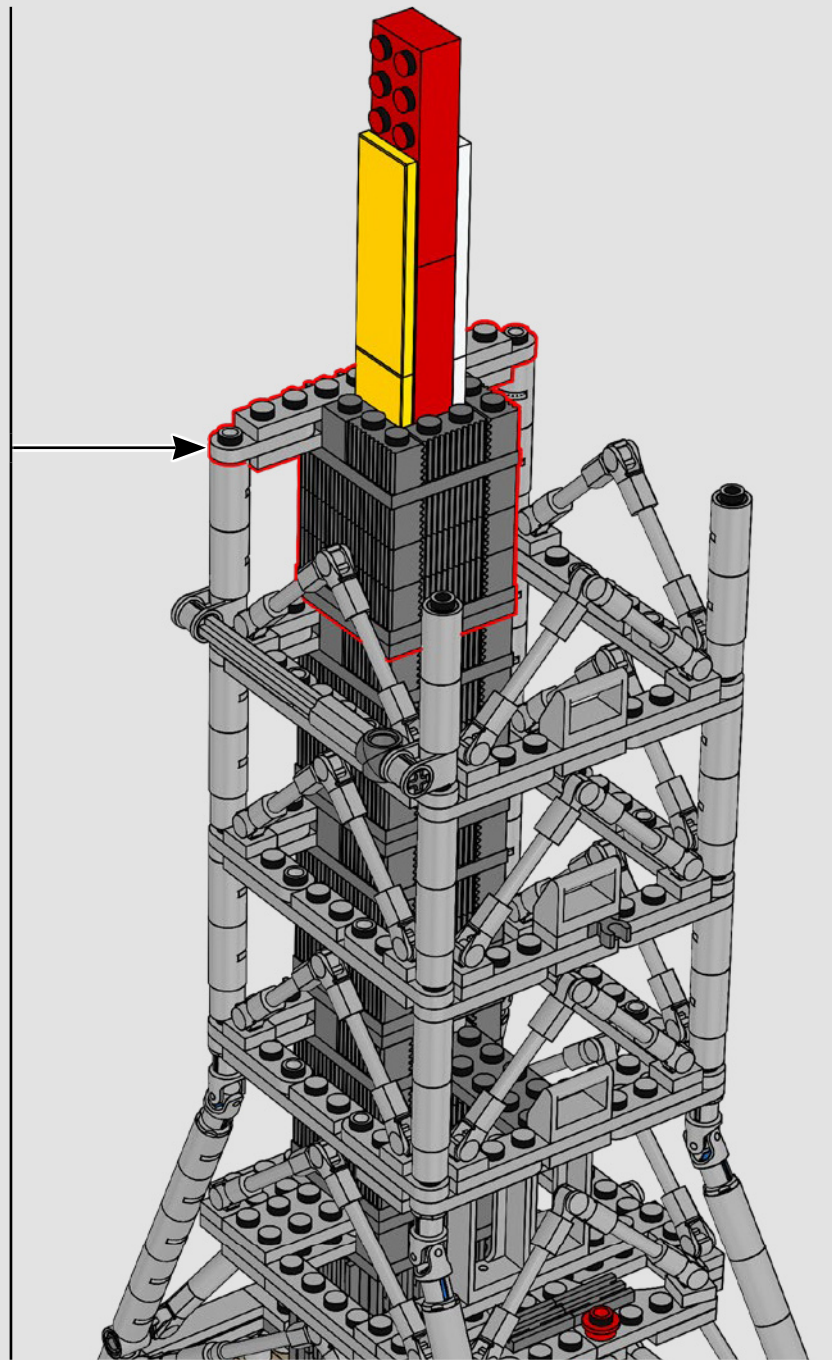
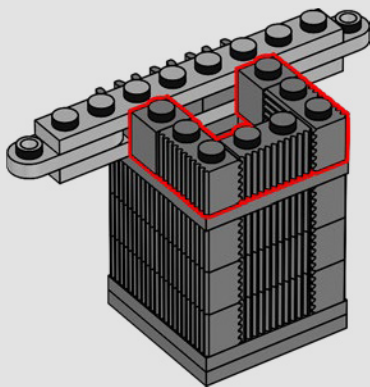
3

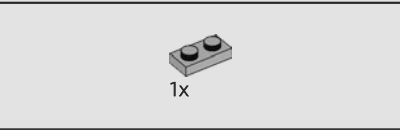
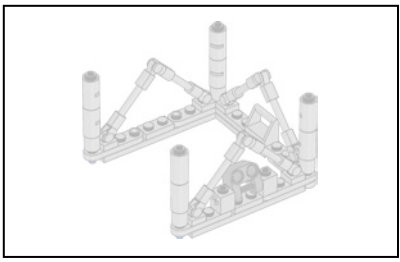


4

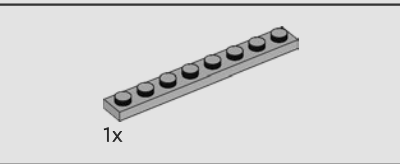
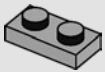


5

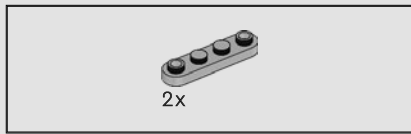
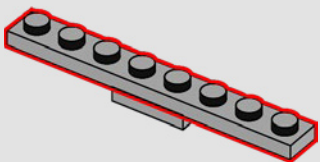




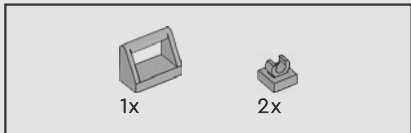
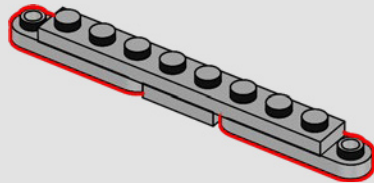
261



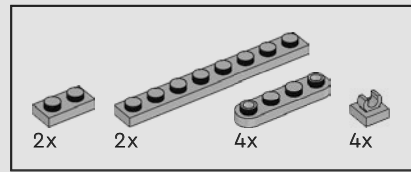
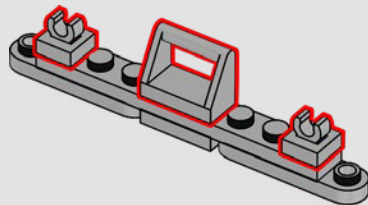
262



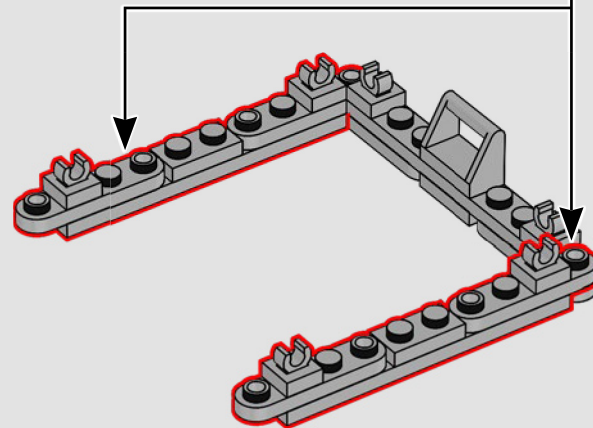
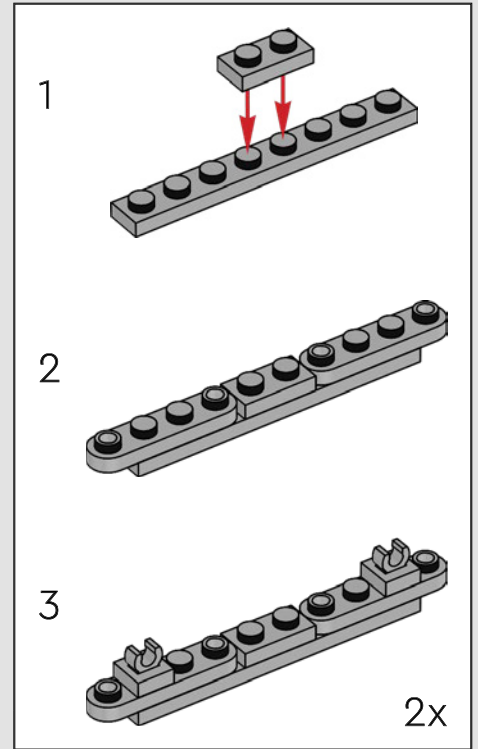
263

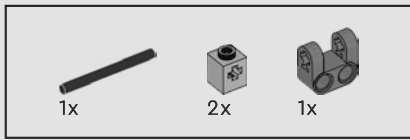


264

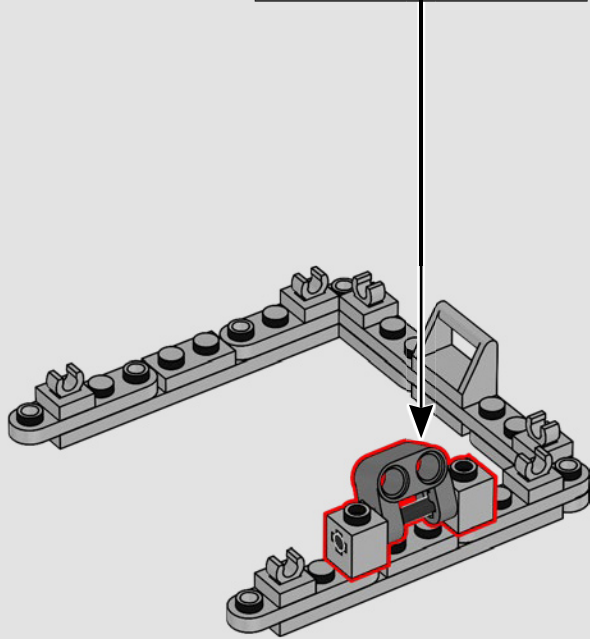
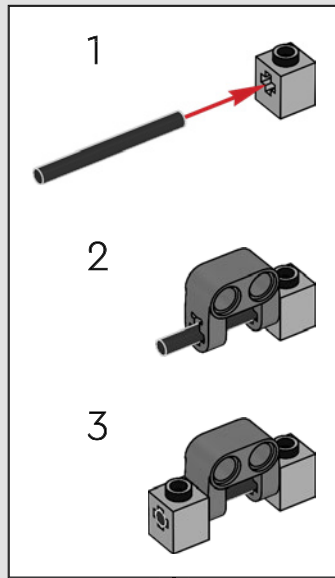


265

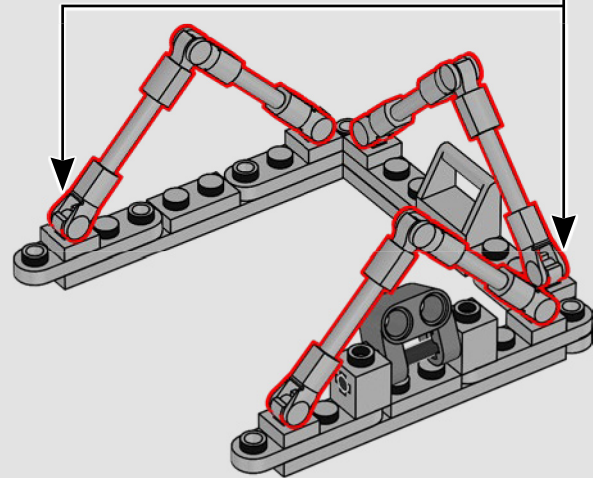
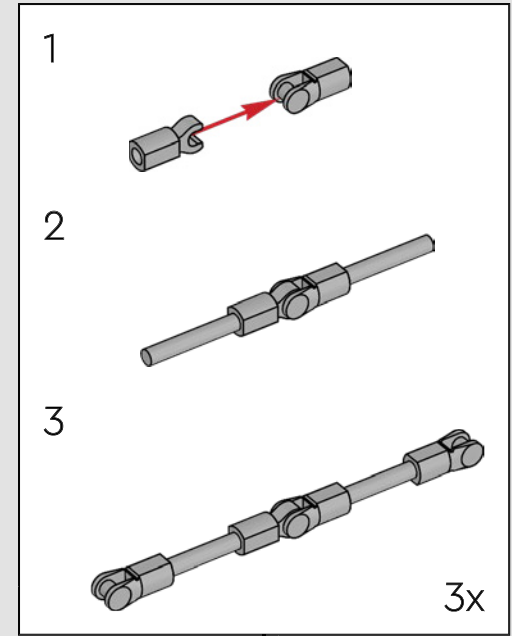


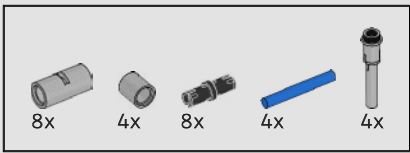


266

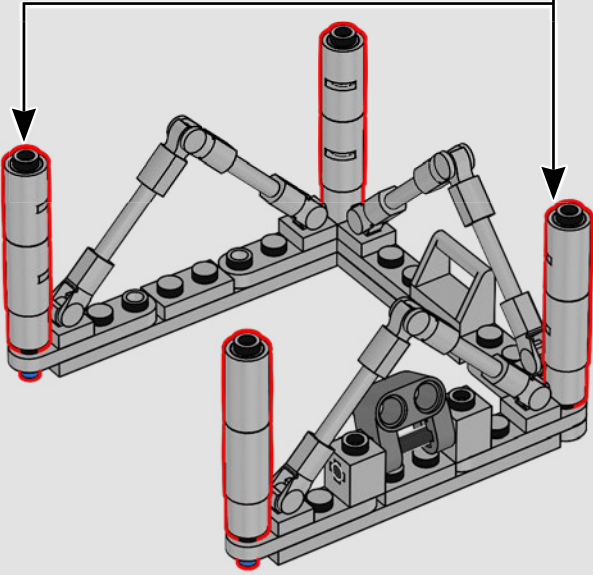
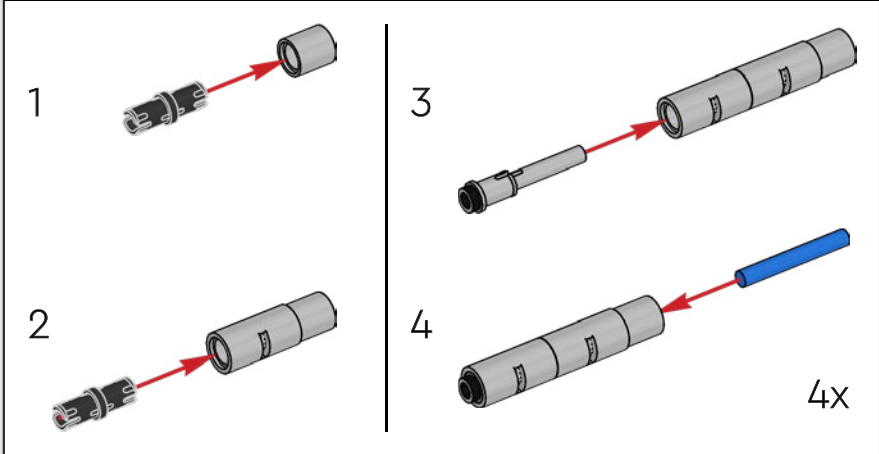


267

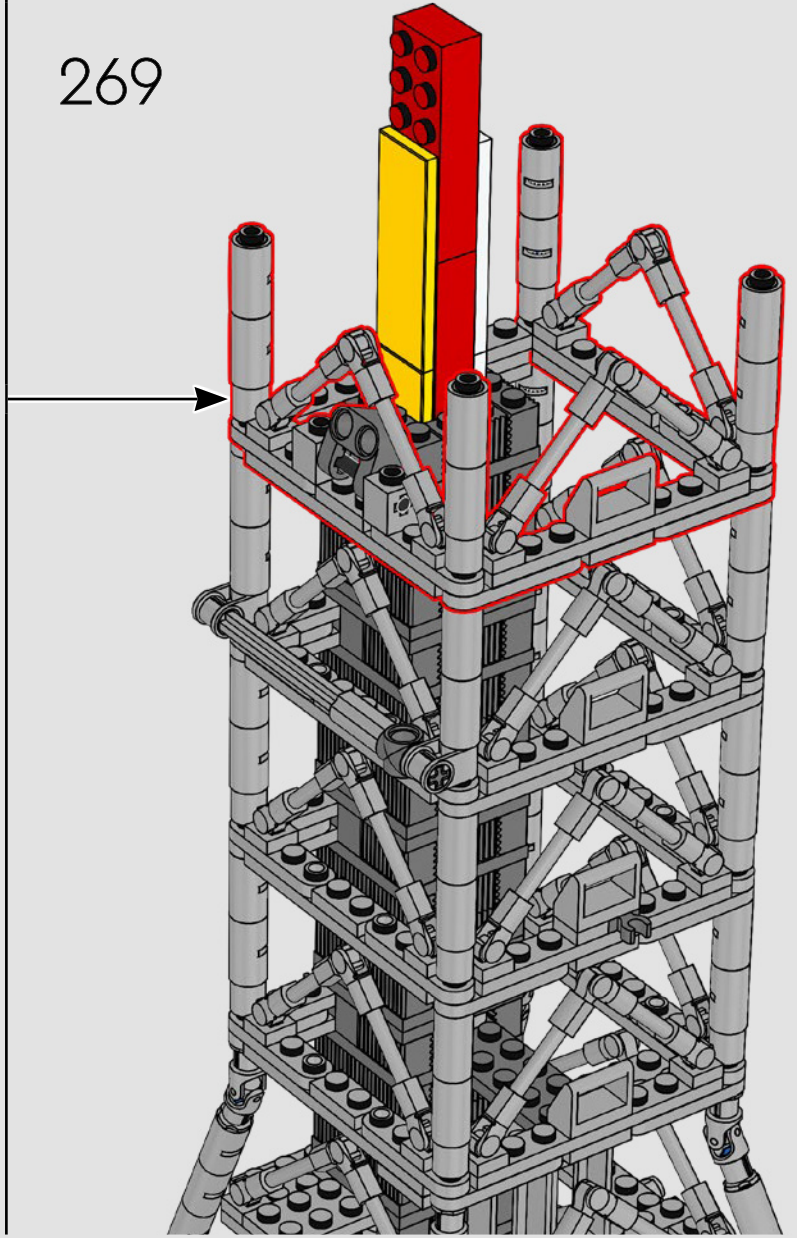


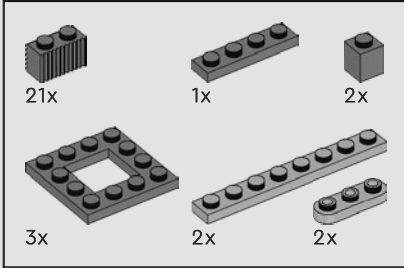
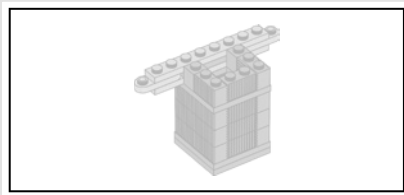


268



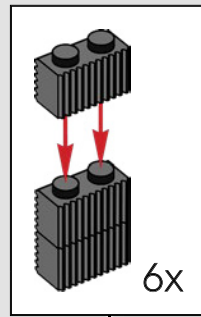
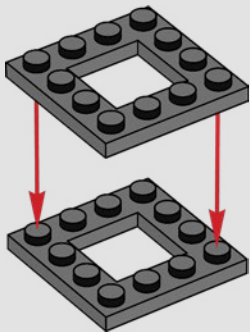
269



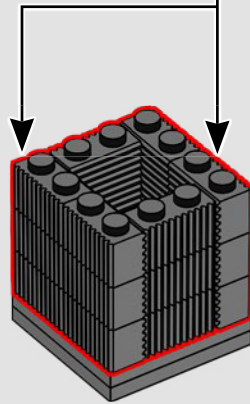


270

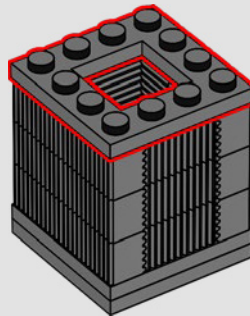
1



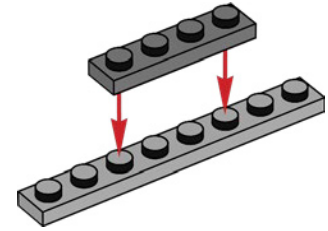
2



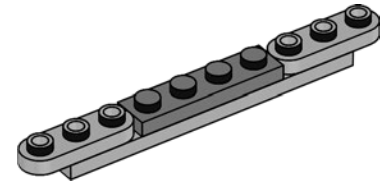
3



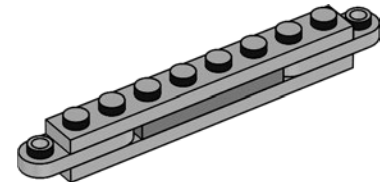
1



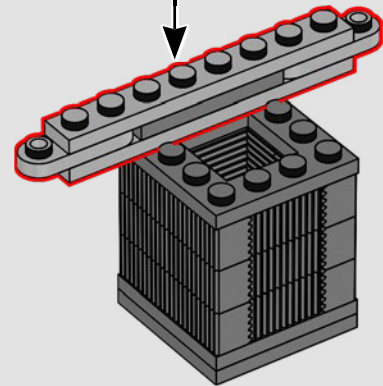
2



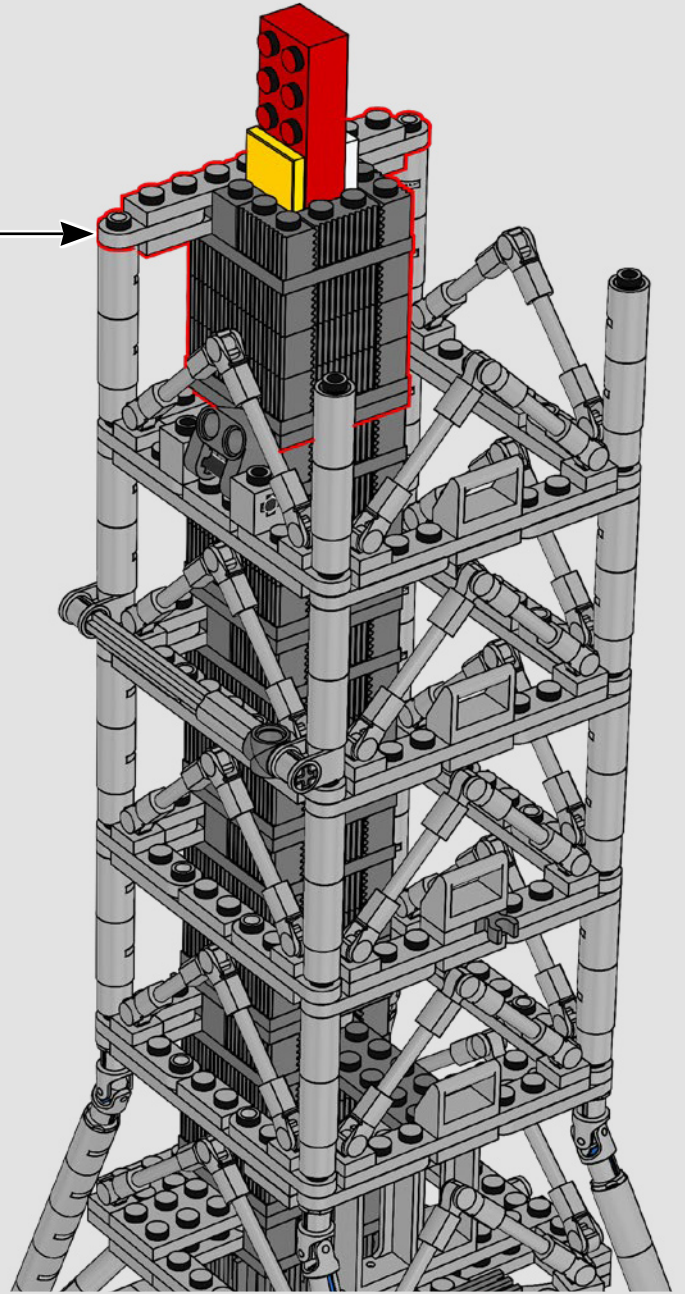
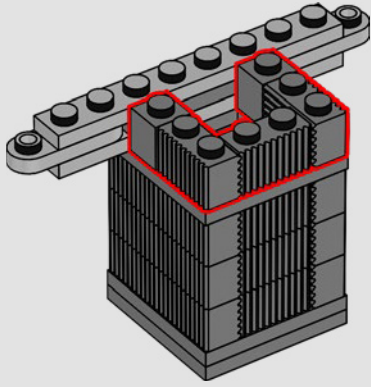
3

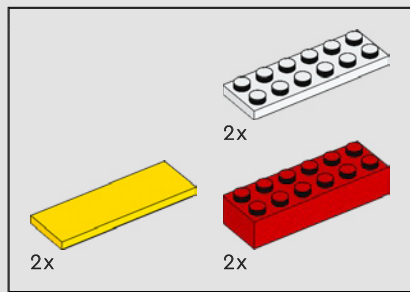


4

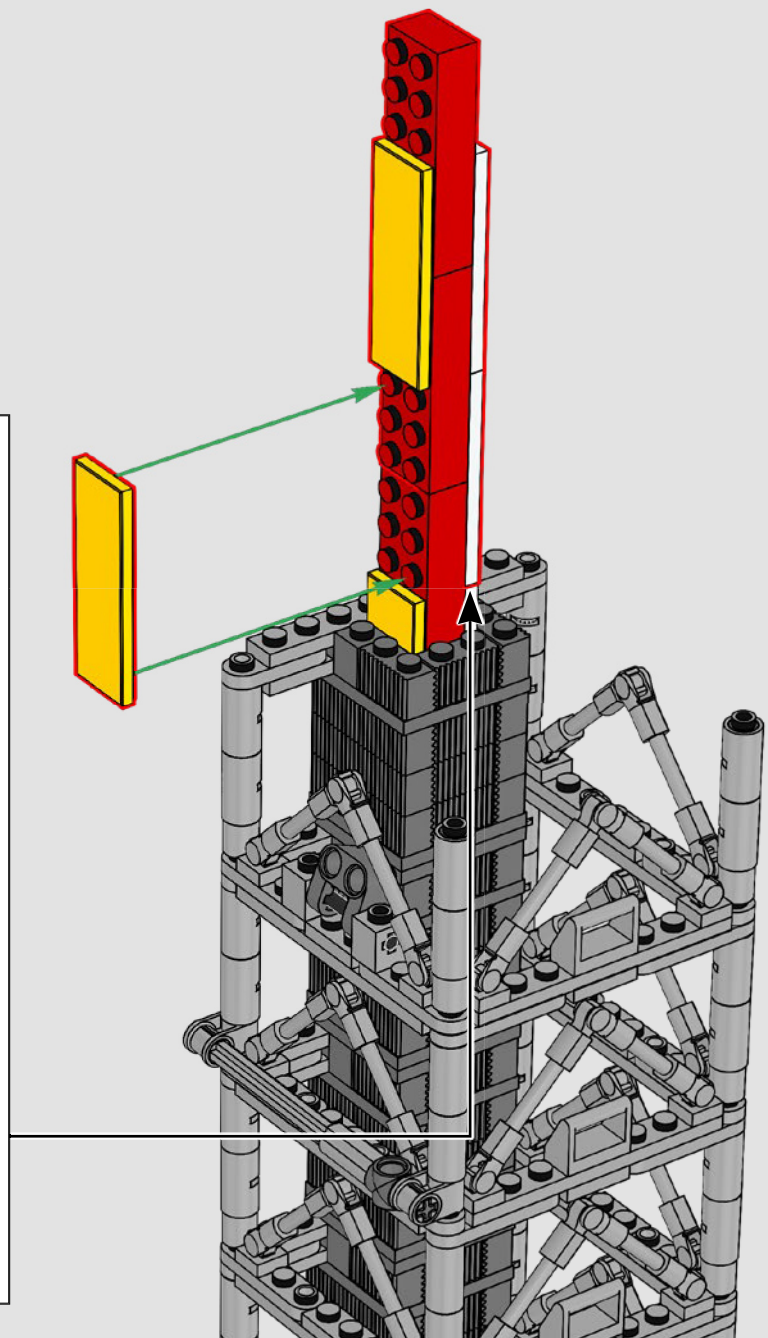
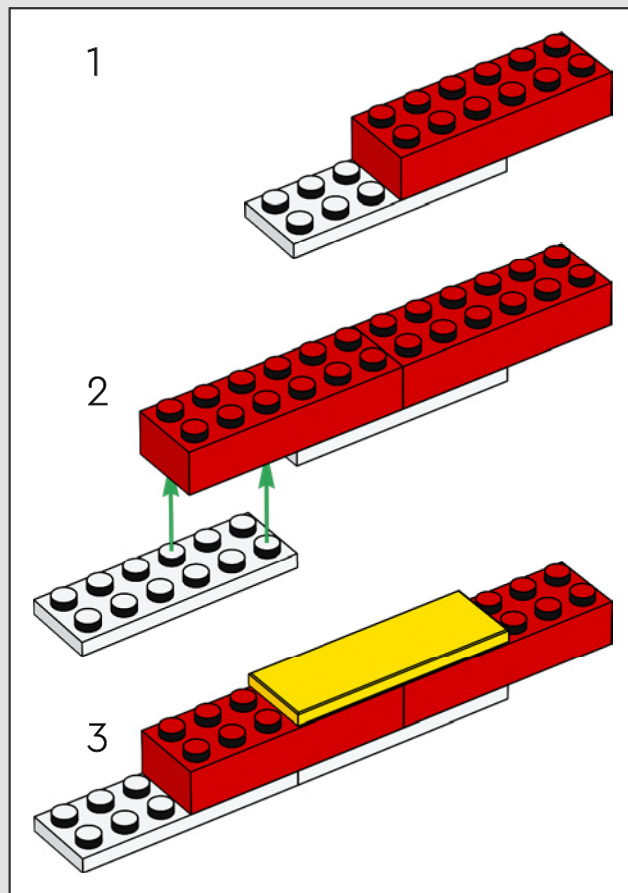


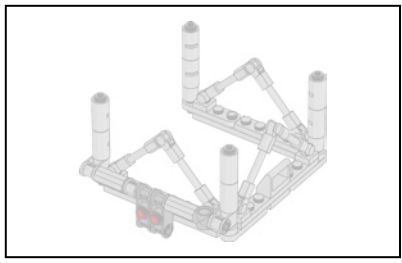
5





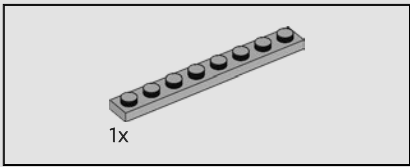
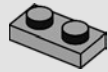
271





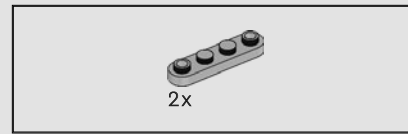
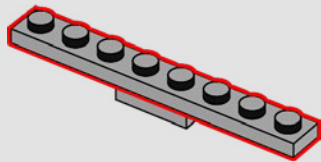
1x

272



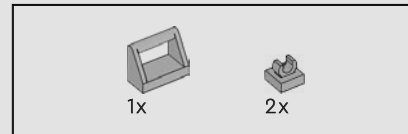
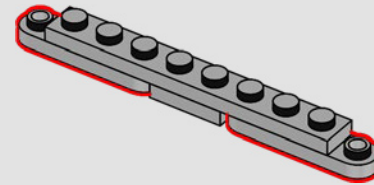
1x

273



2x

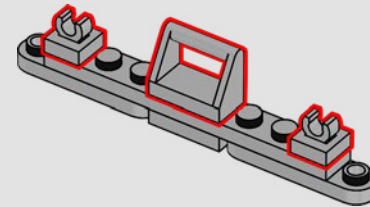
274

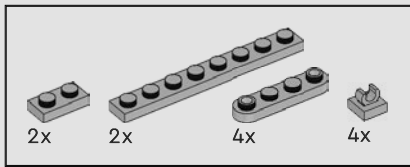


1x

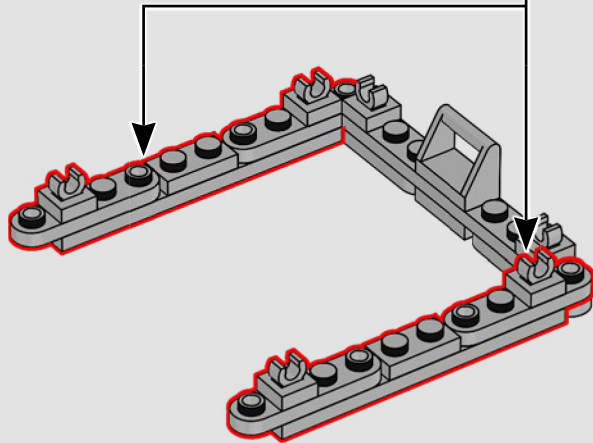
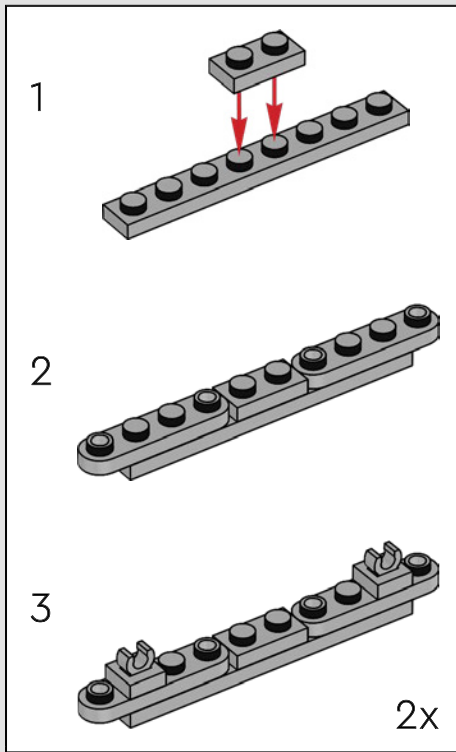
2x

275

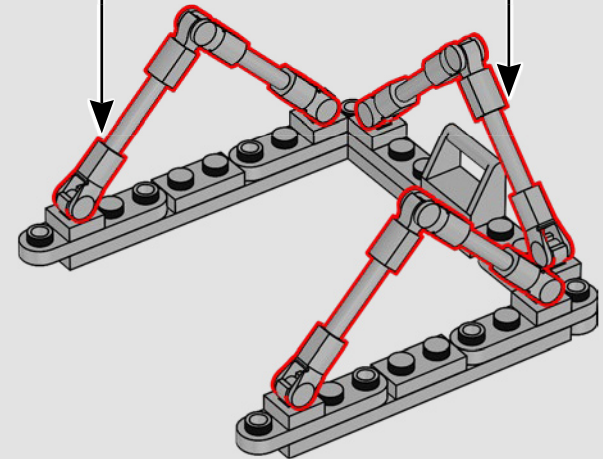
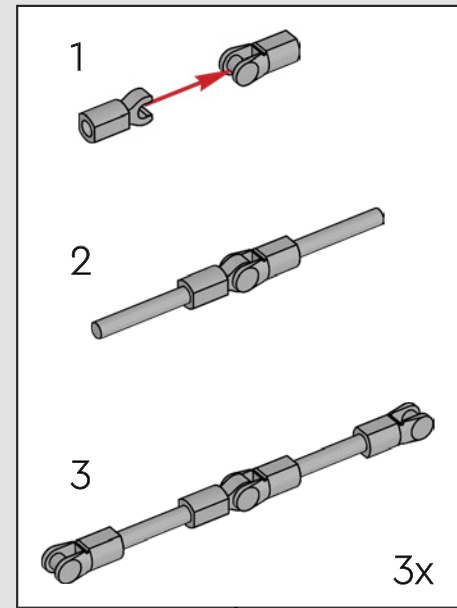


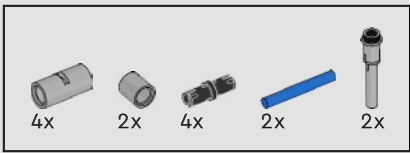


276

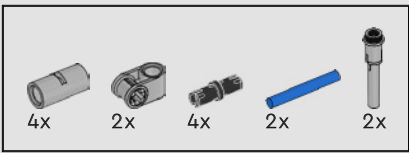
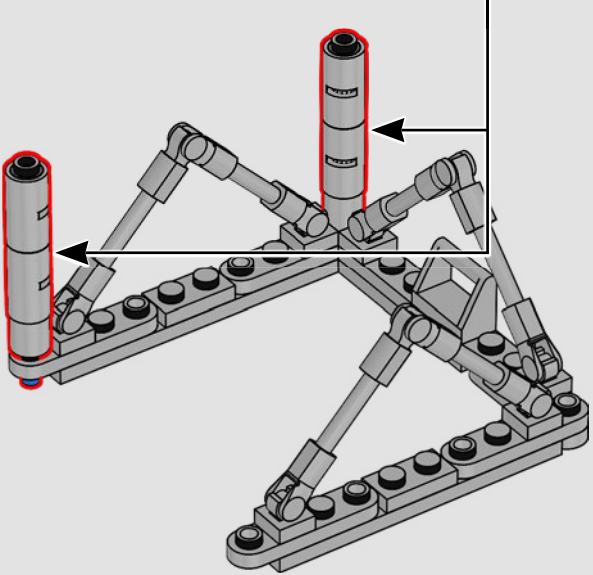
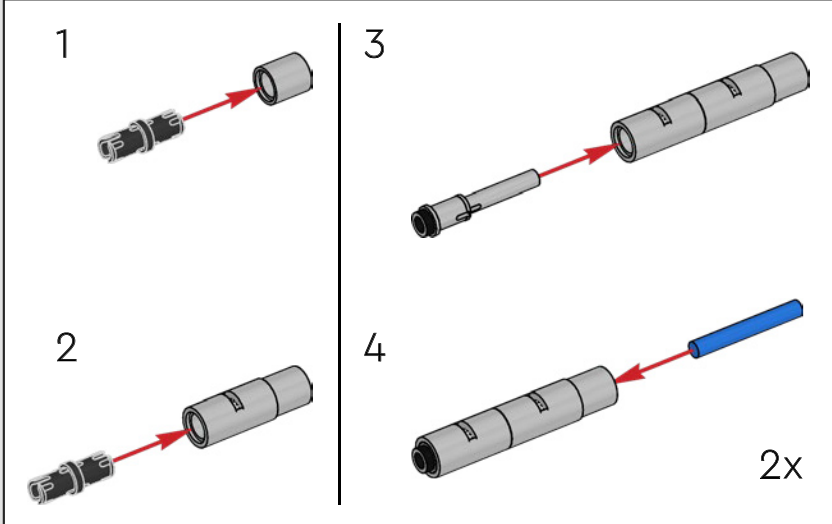


277

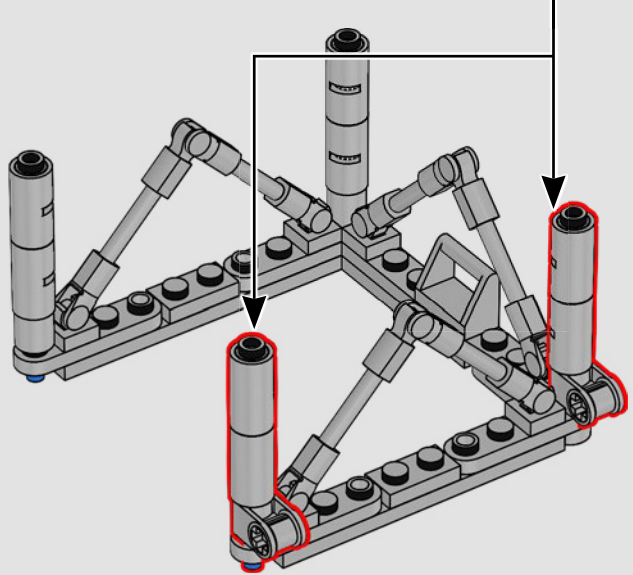
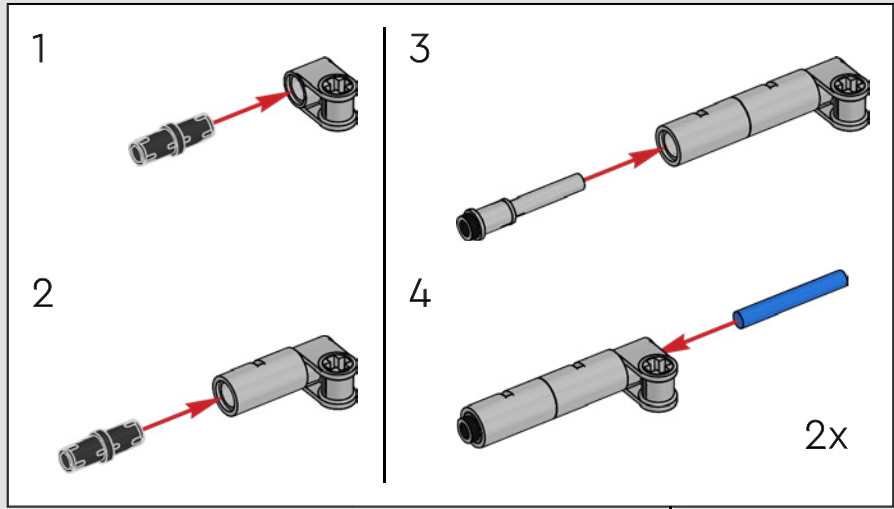


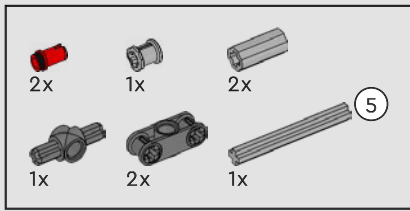


278

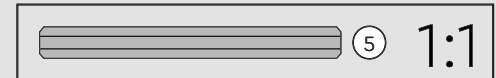
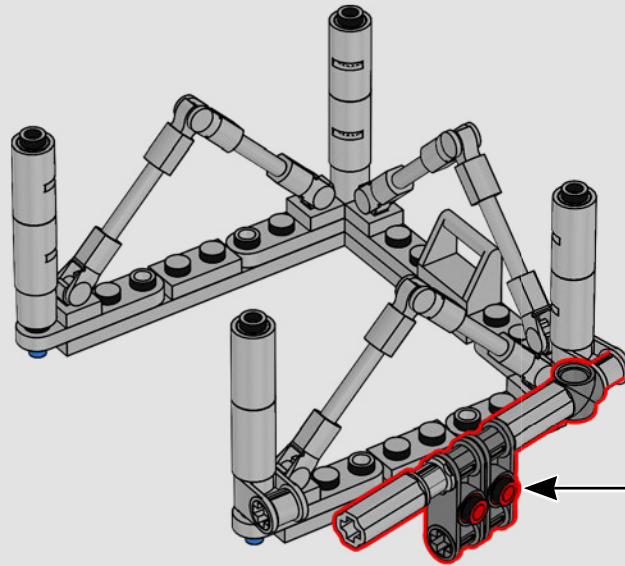
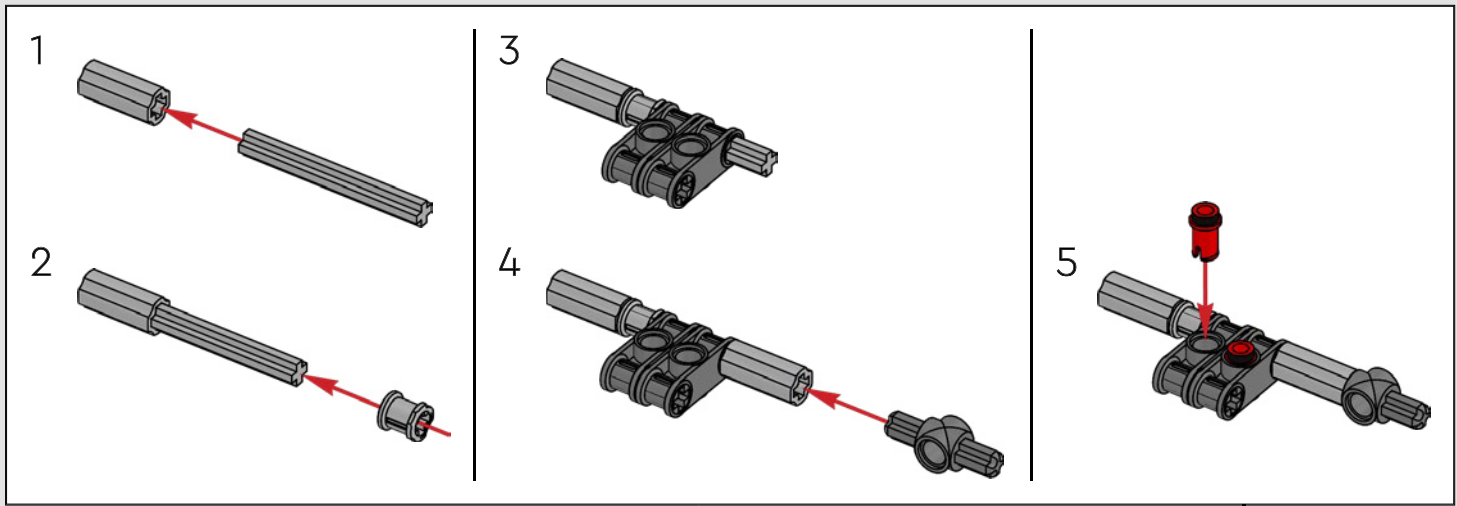


279



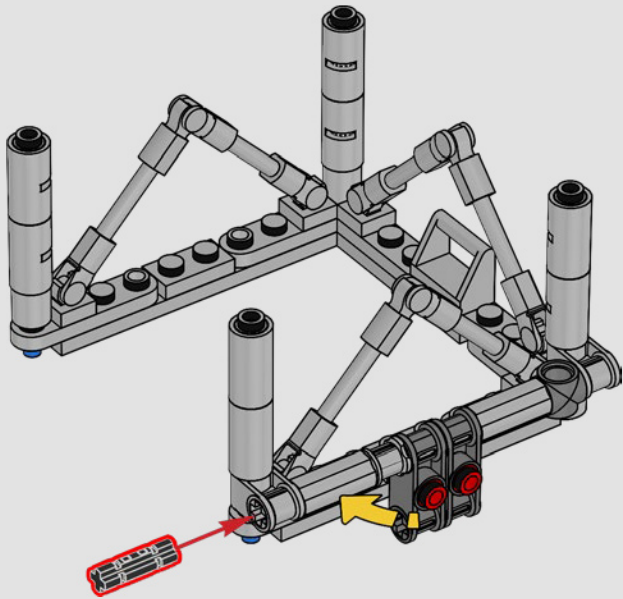


280

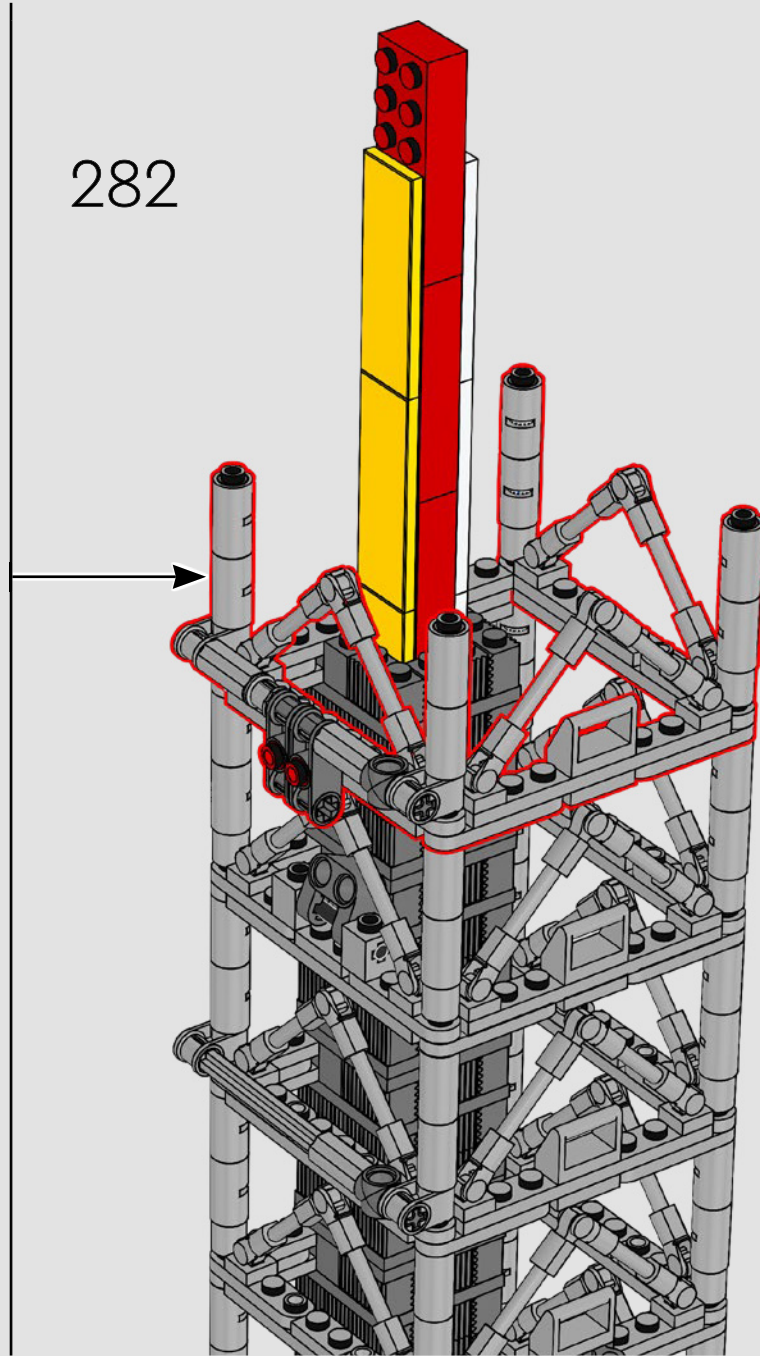


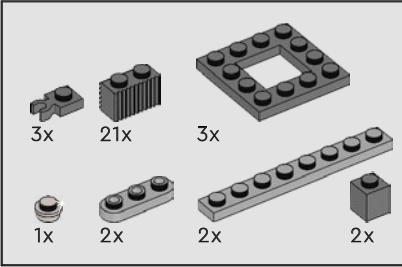
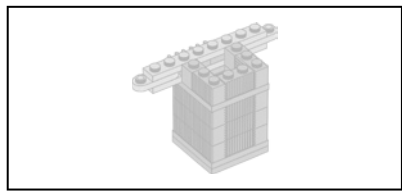
1x

281



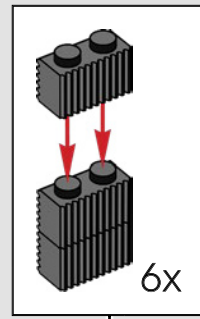
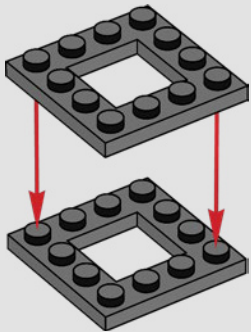
282



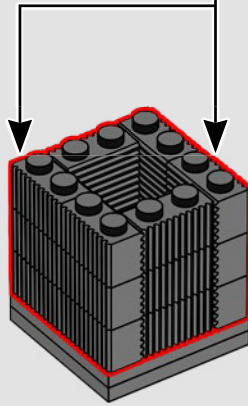


283

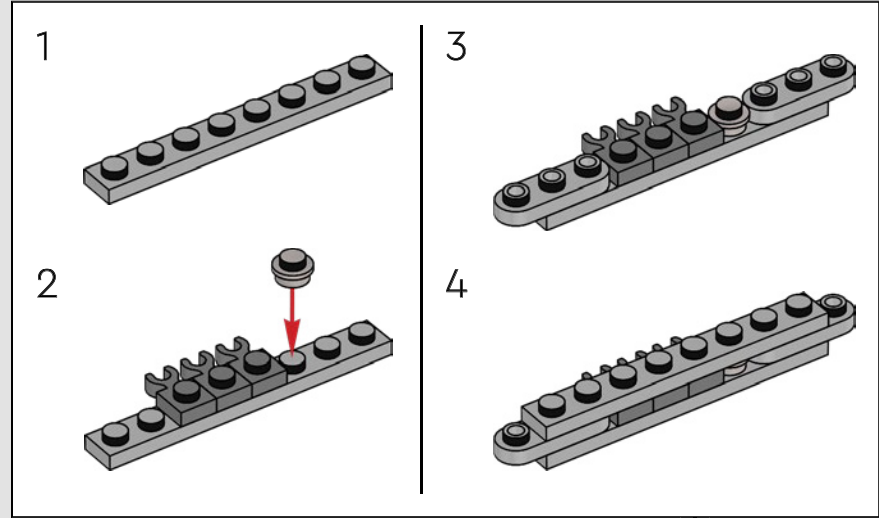
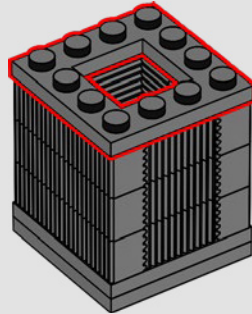
1



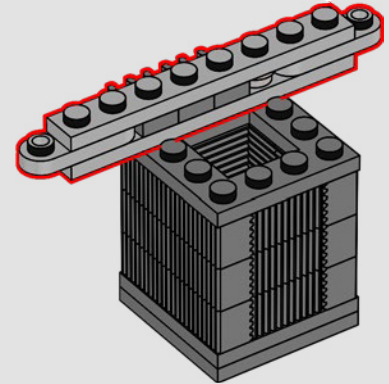
2



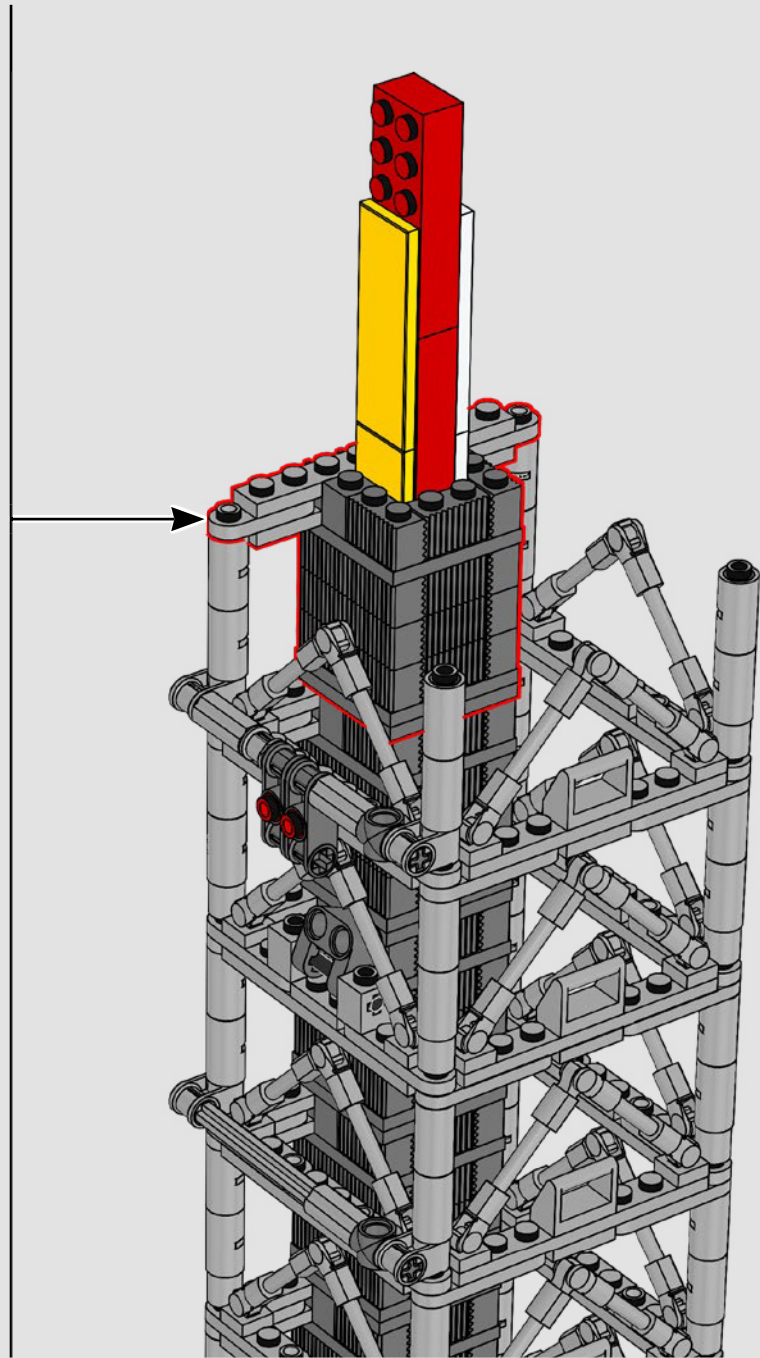
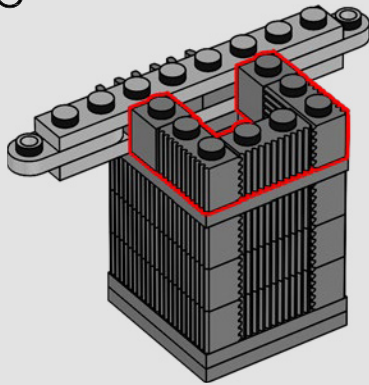
3

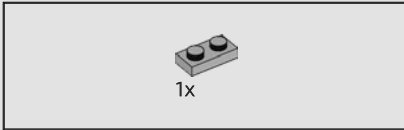
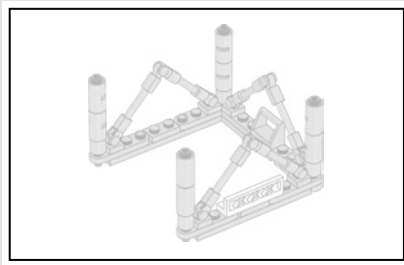


4



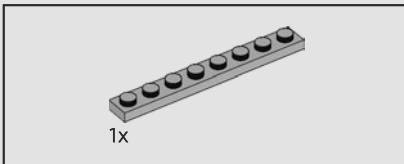
5





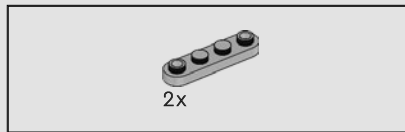
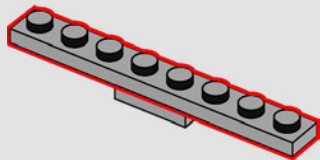
1x

284



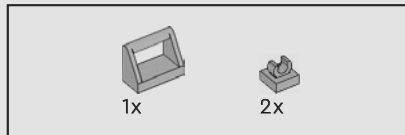
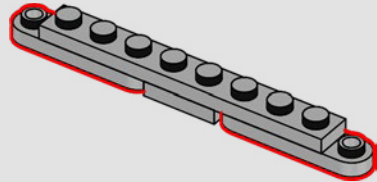
1x

285



2x

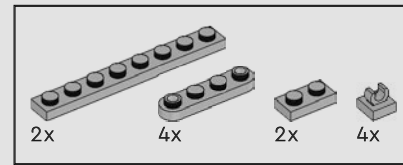
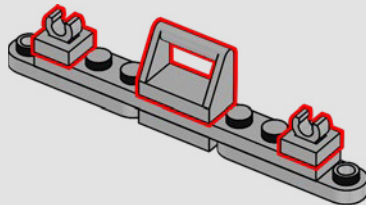
286



1x

2x

287



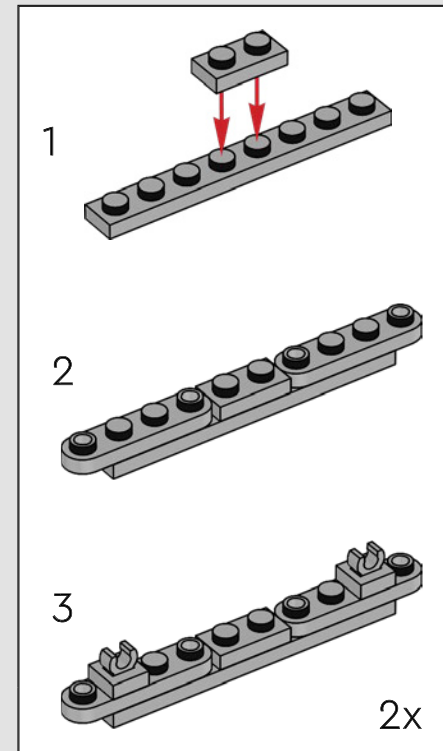
2x

4x

2x

4x

288

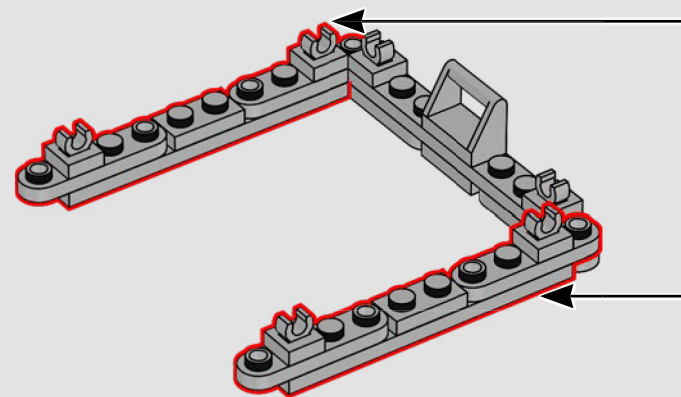


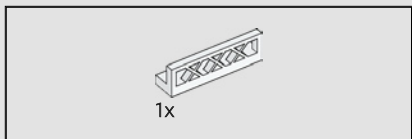
1

2

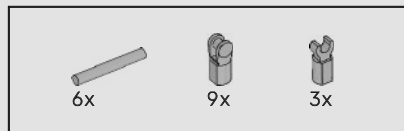
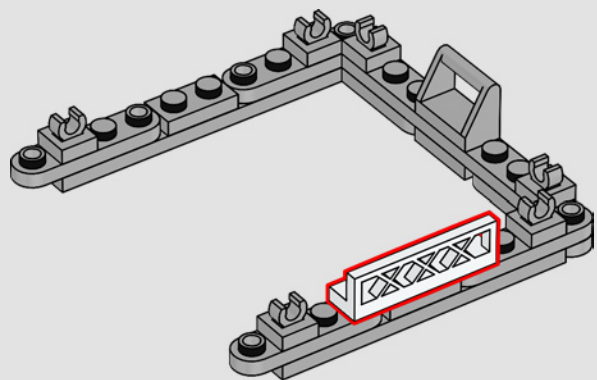
3

2x

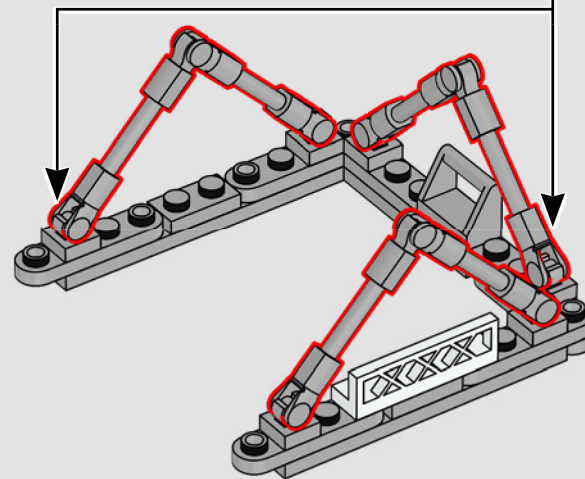
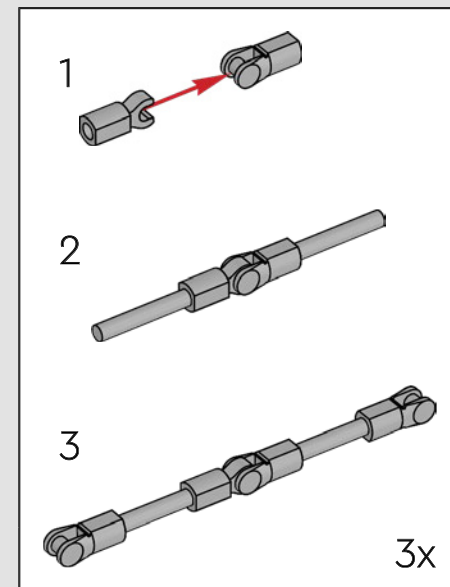


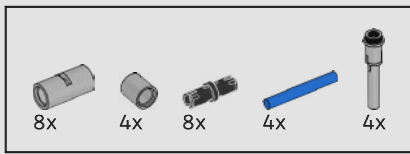


289

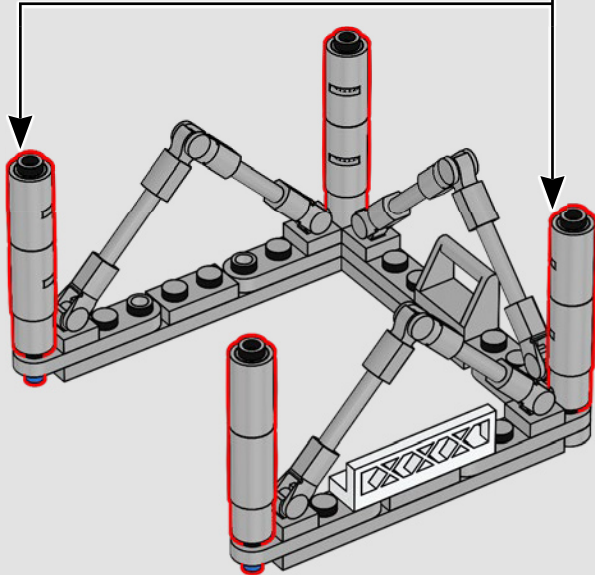
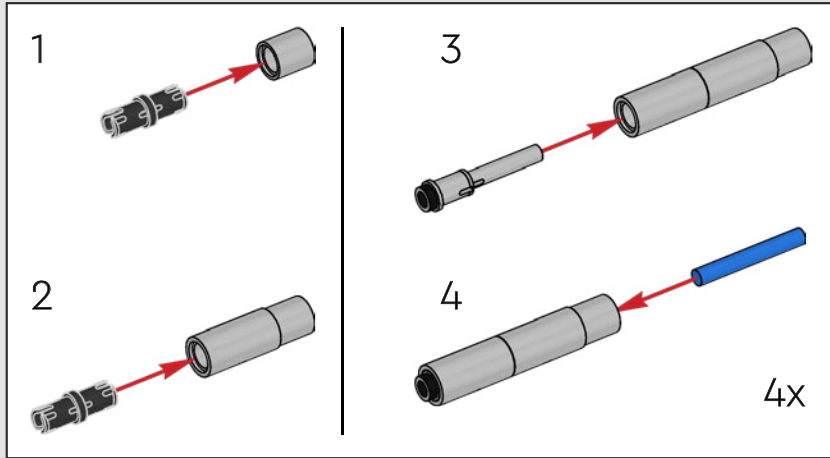


290

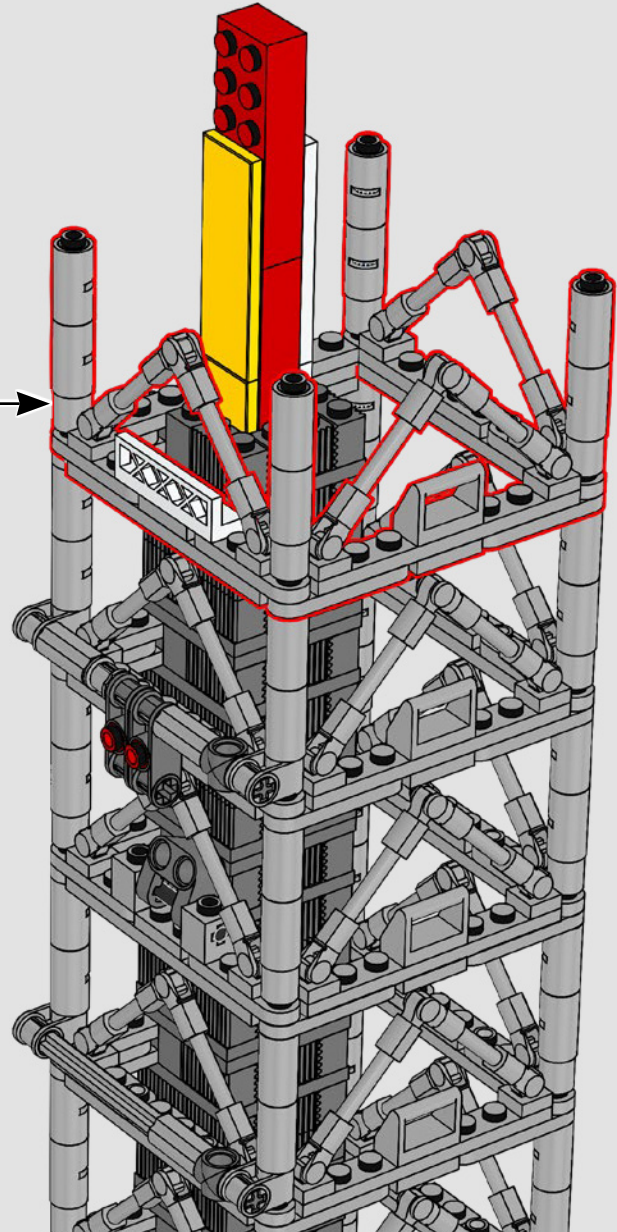


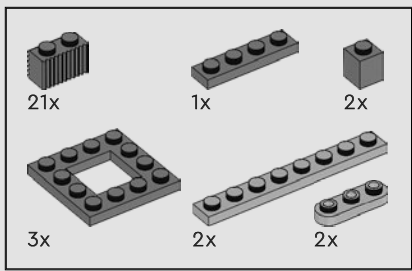


291



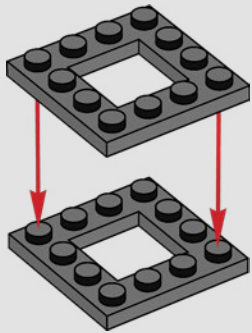
292



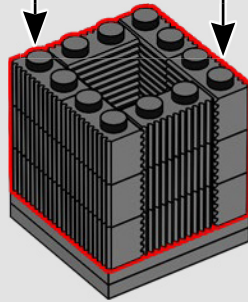


293

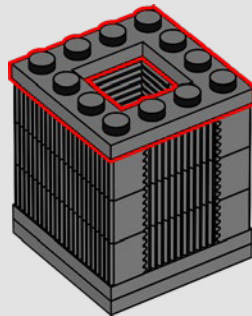
1



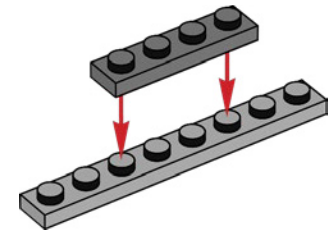
2



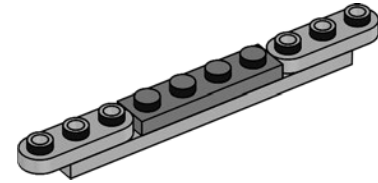
3



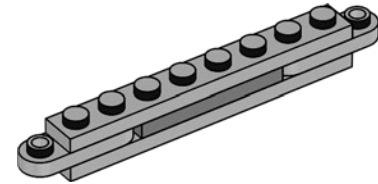
1



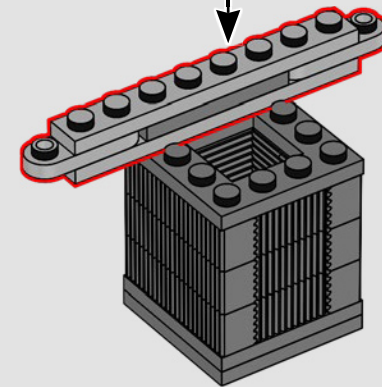
2



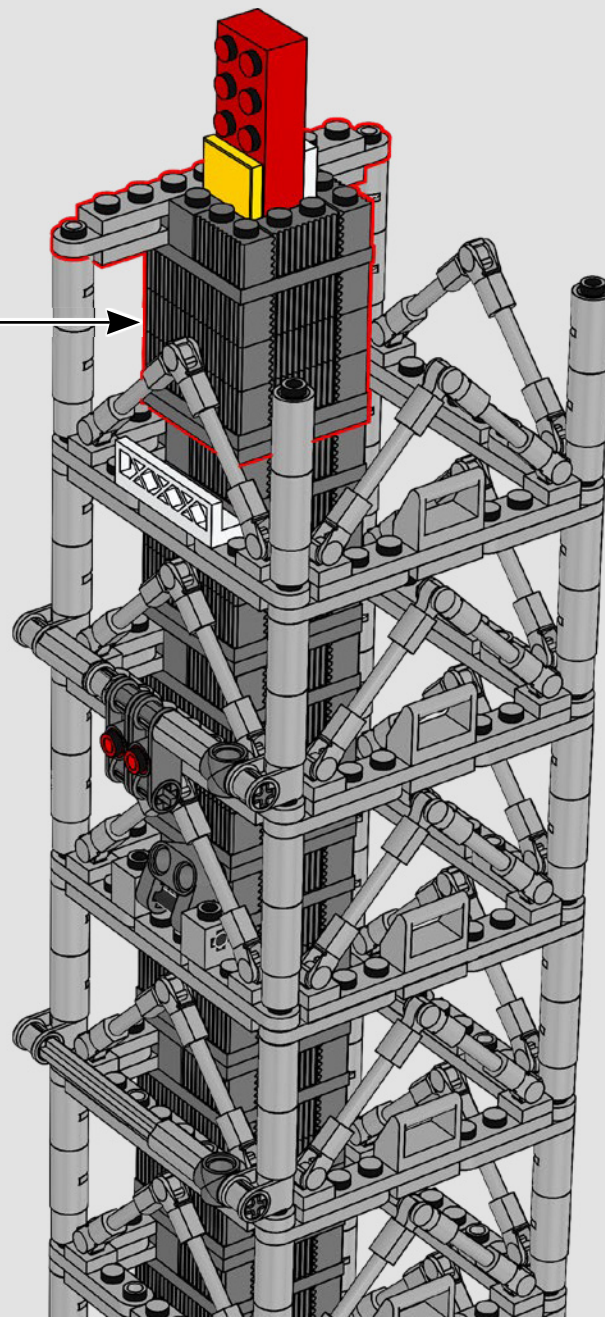
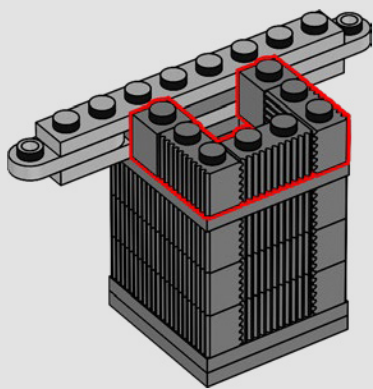
3

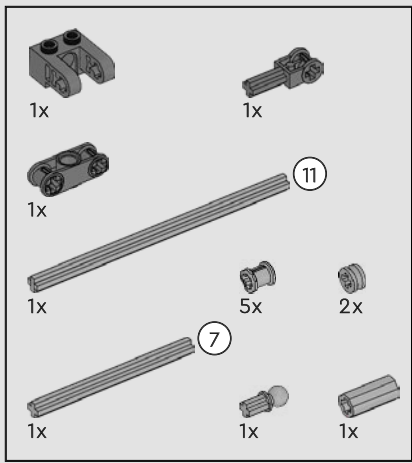


4

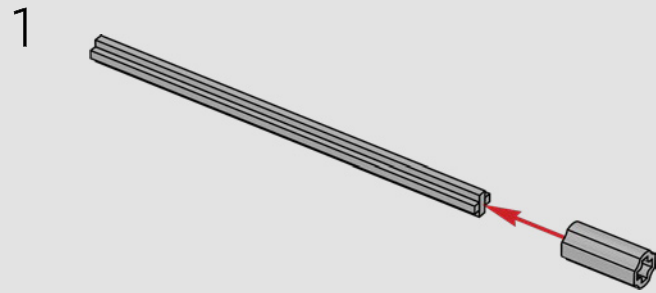


5

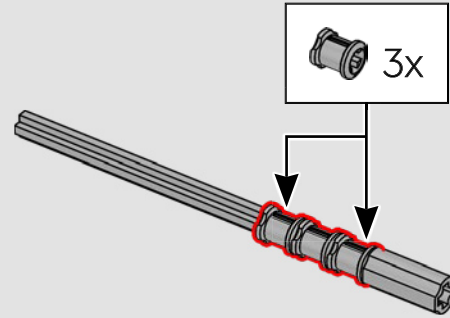




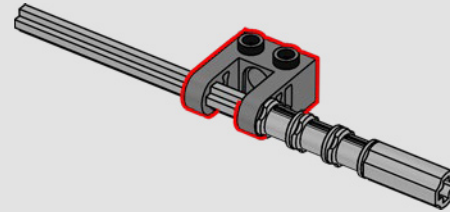
294

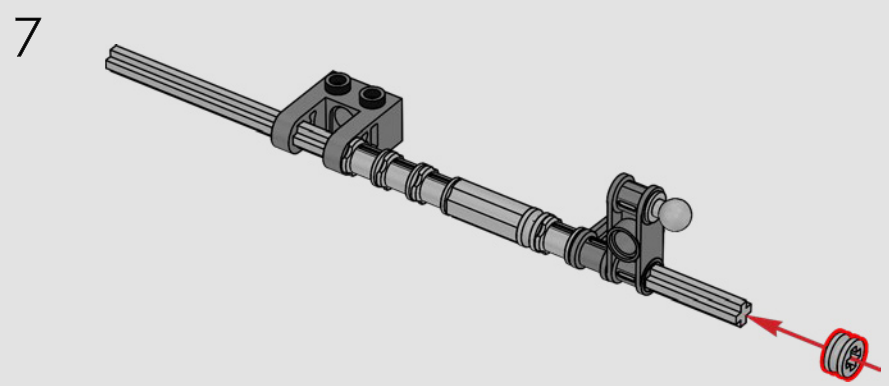
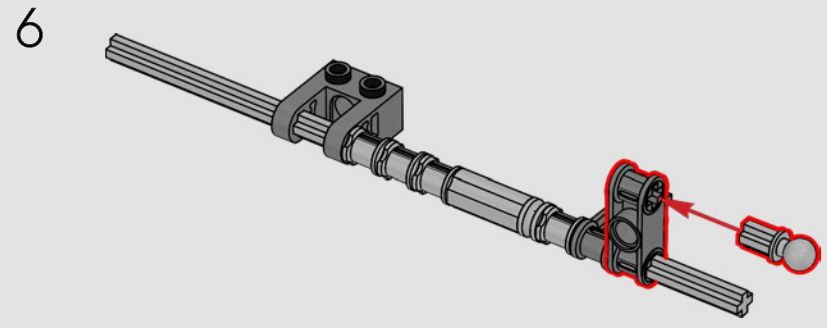
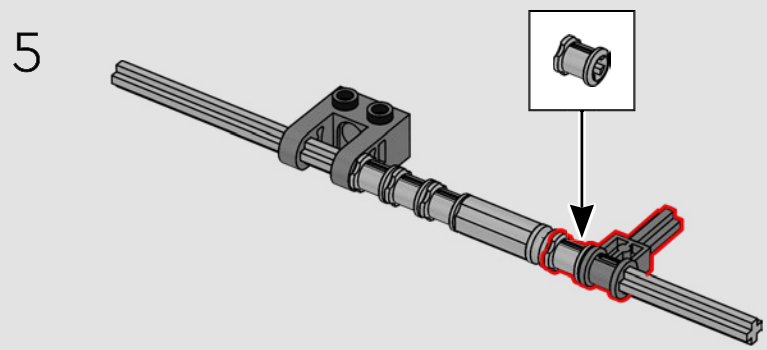
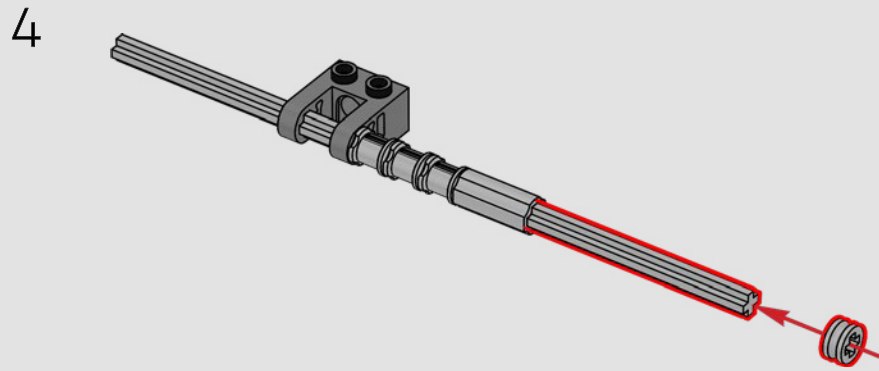


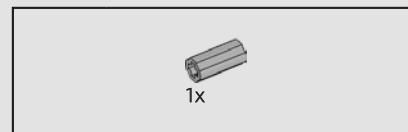
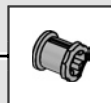
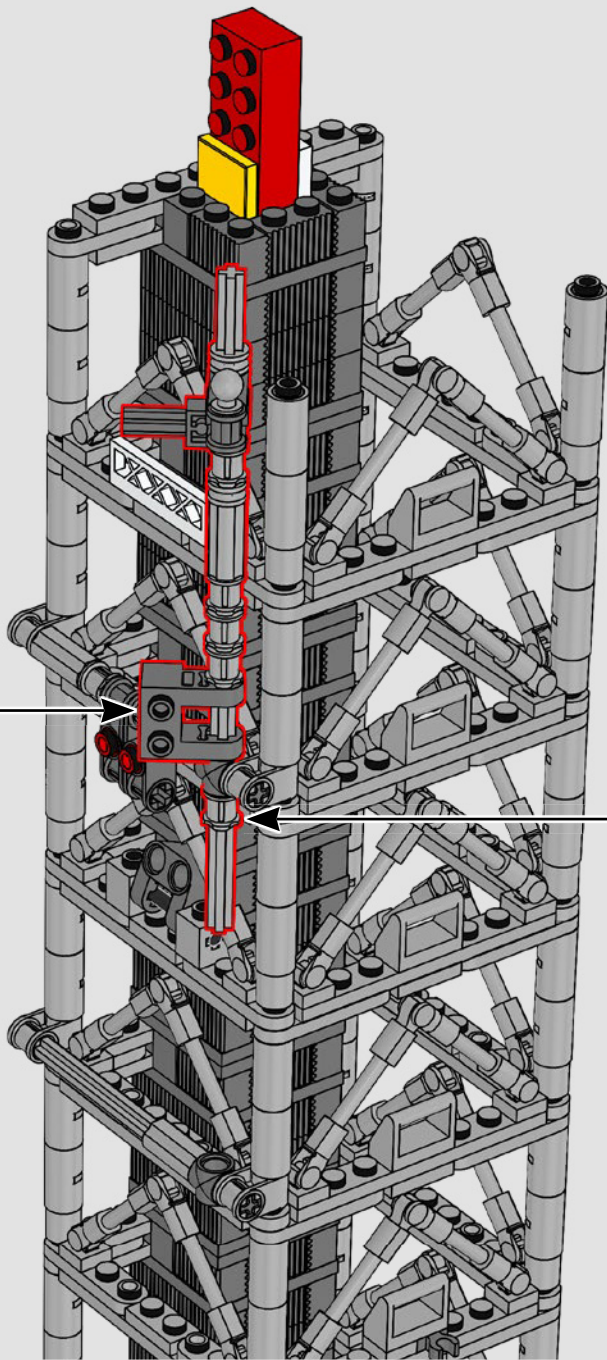
2



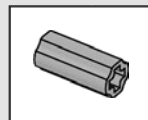
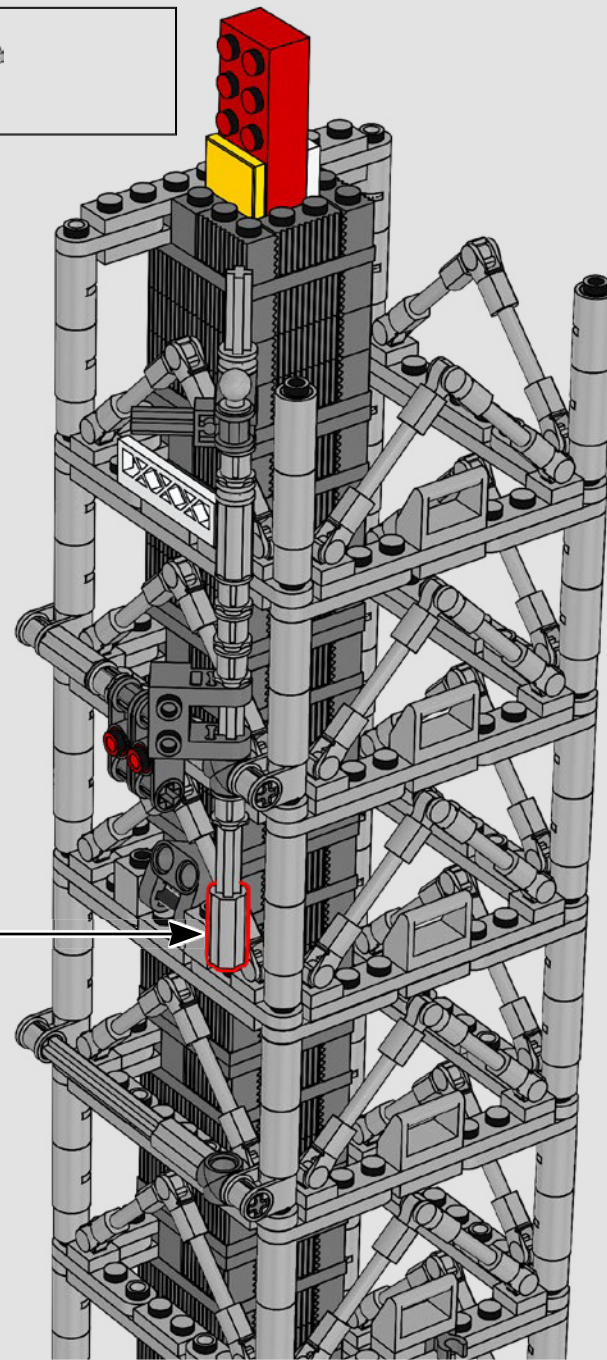
3

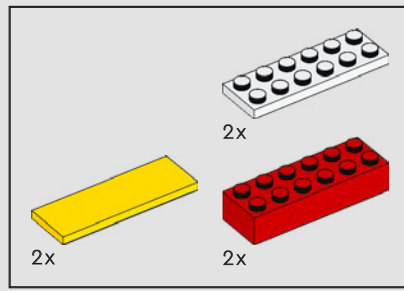




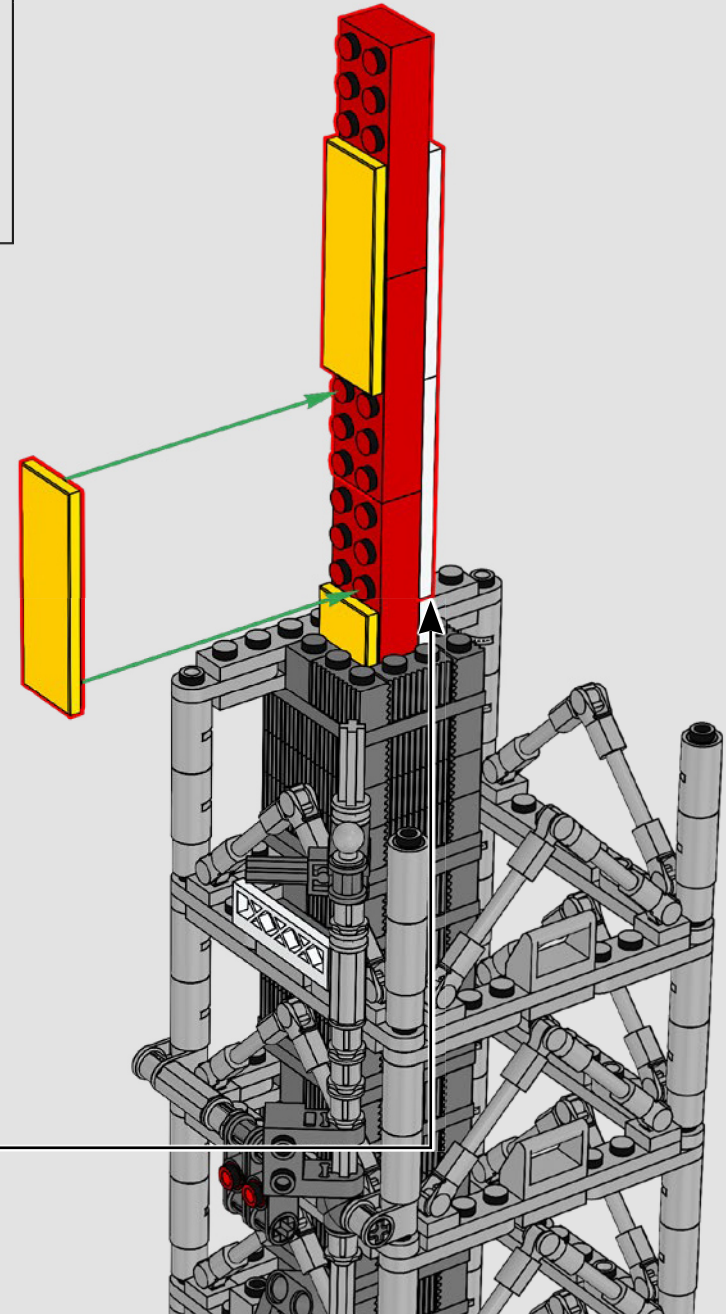
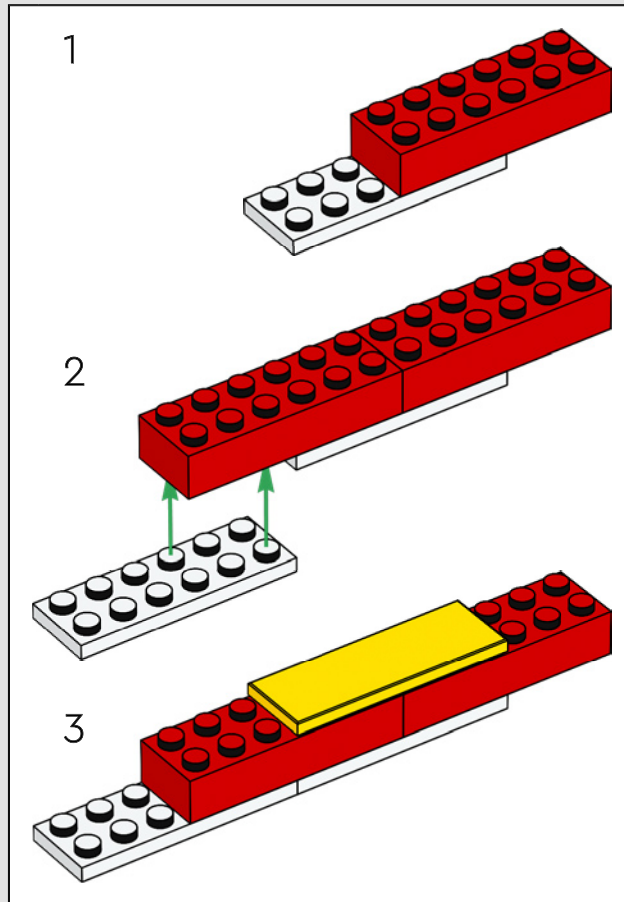


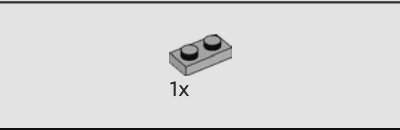
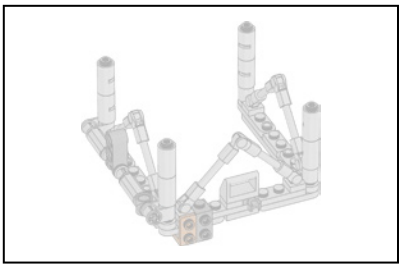
295





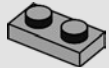
296





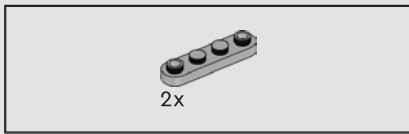
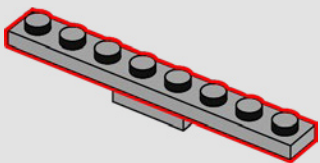
297

1x



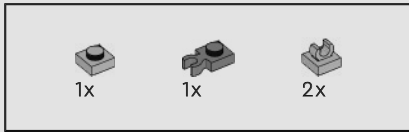
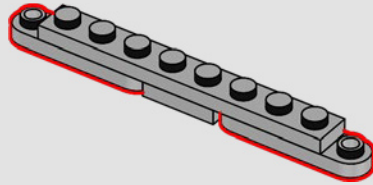
298

1x

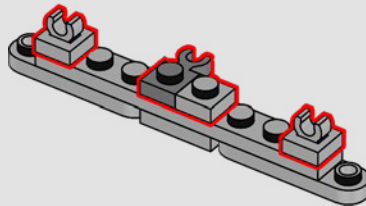


2x

299

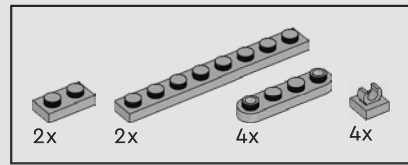
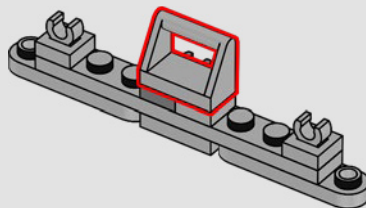


300

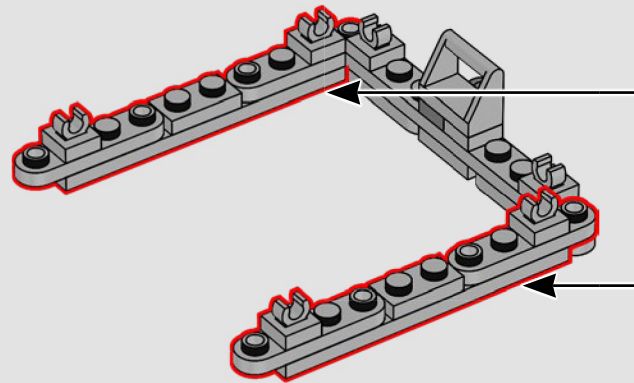
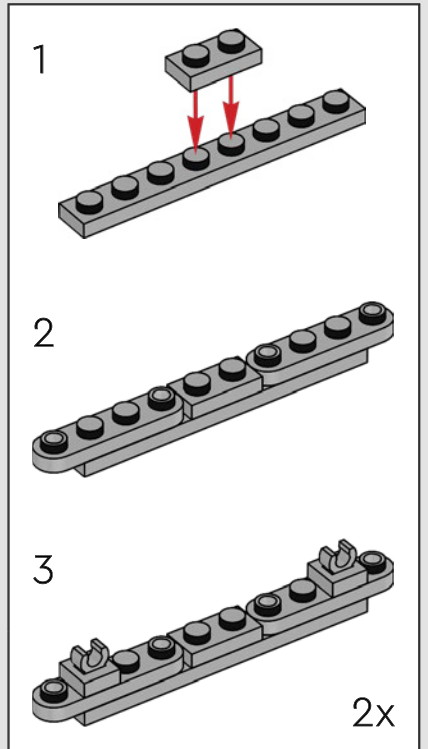


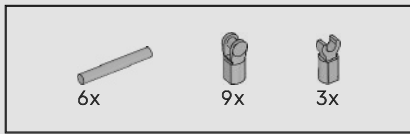
1x

301

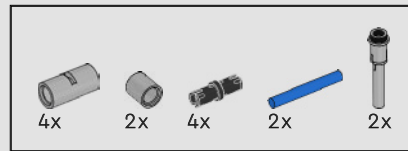
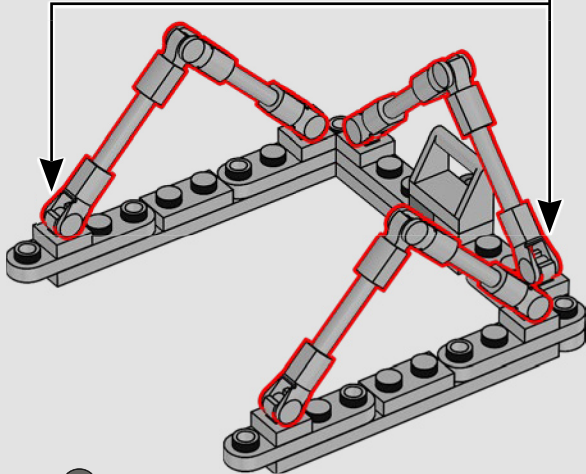
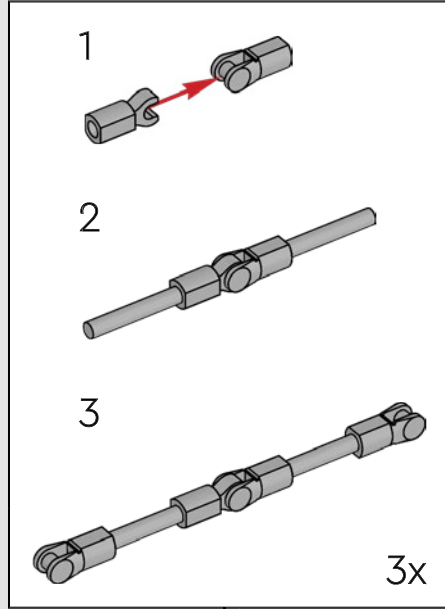


302

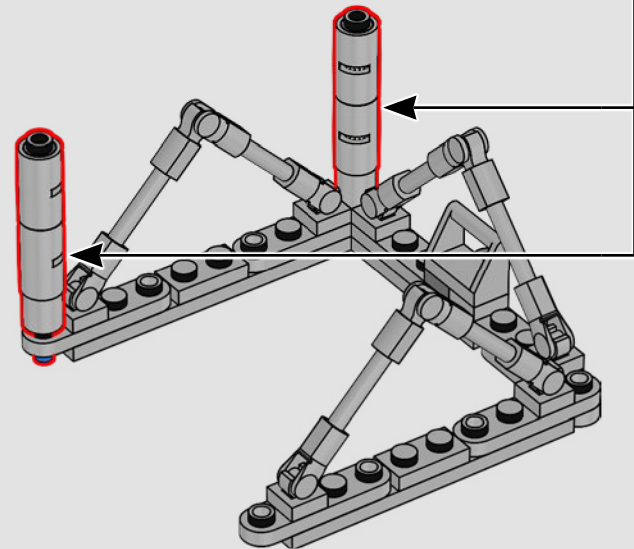
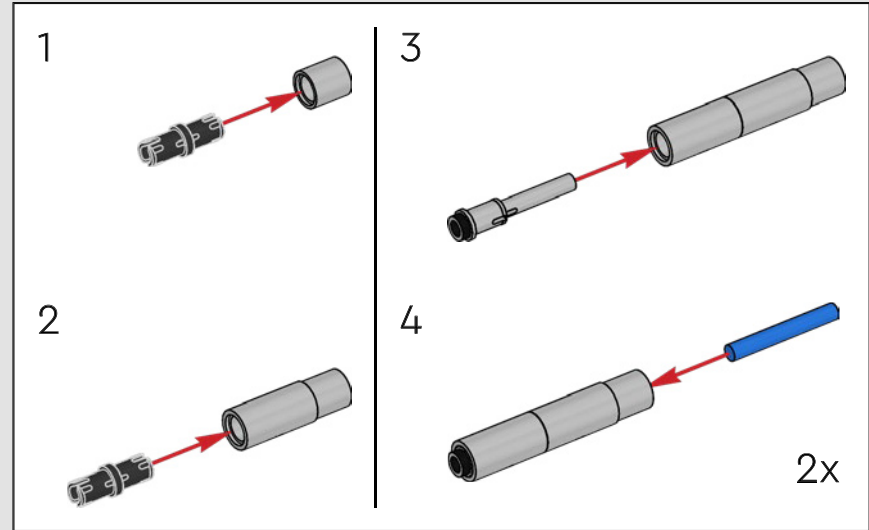


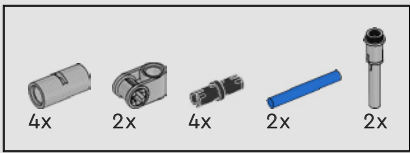


303

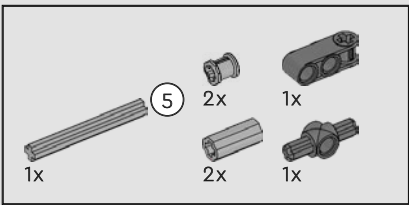
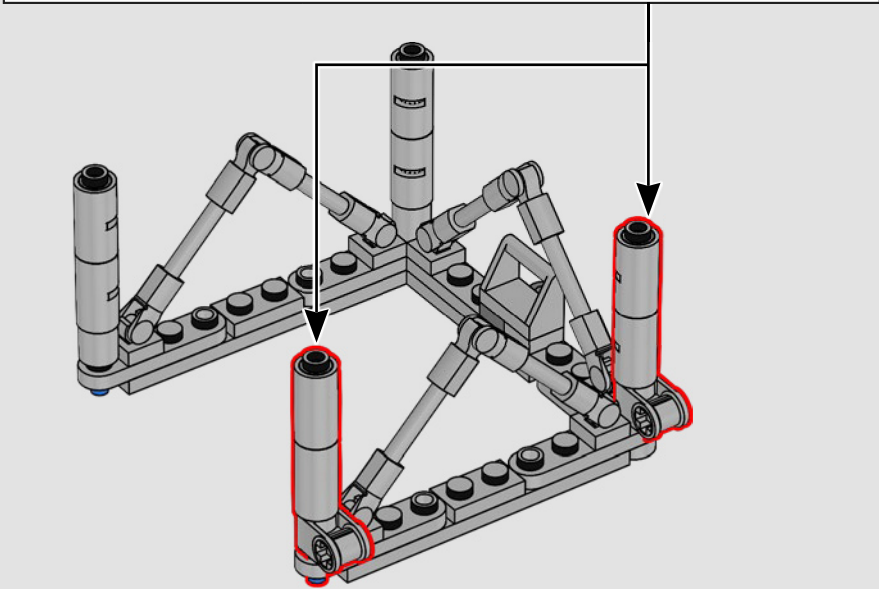
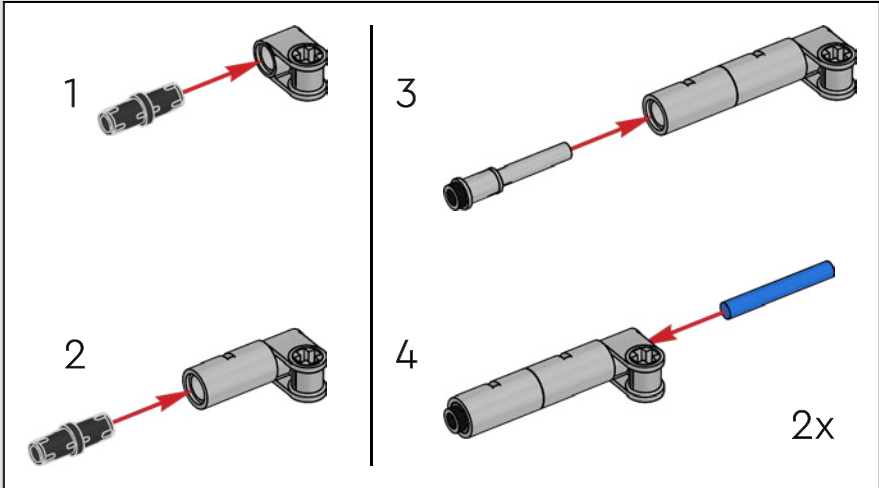


304

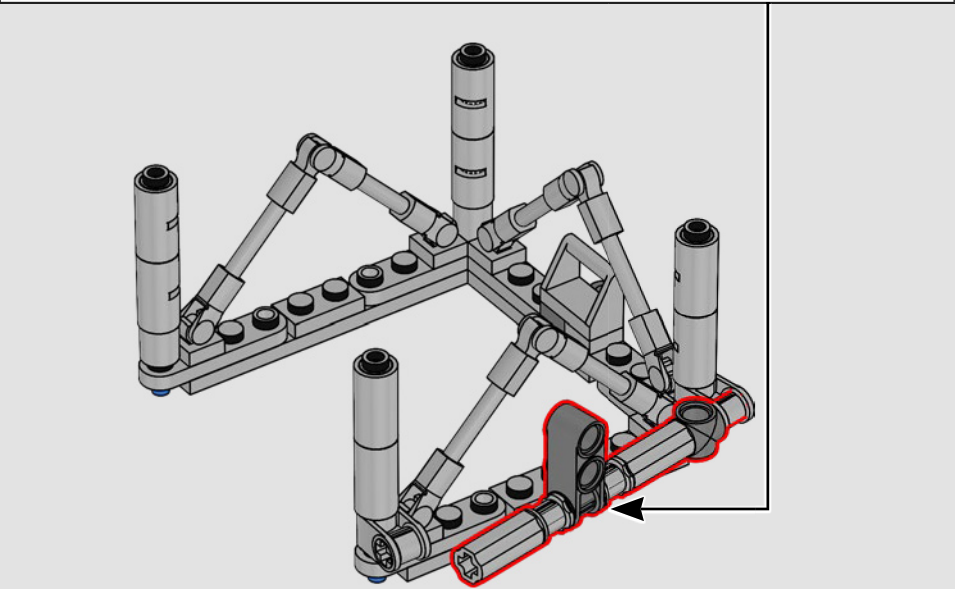
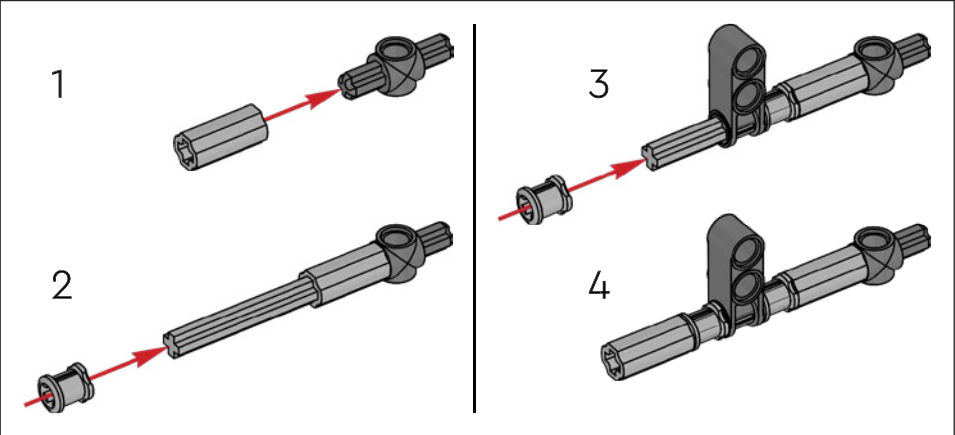
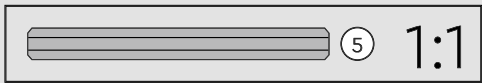


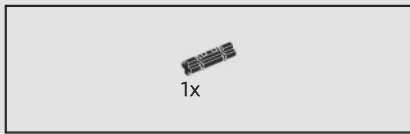


305

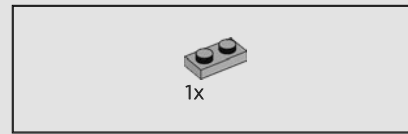
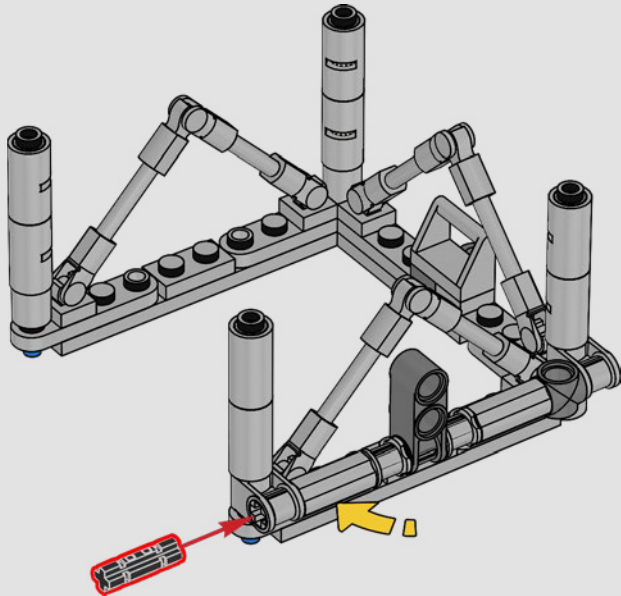


306

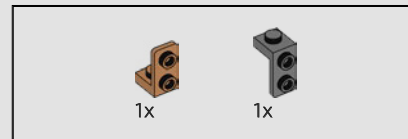
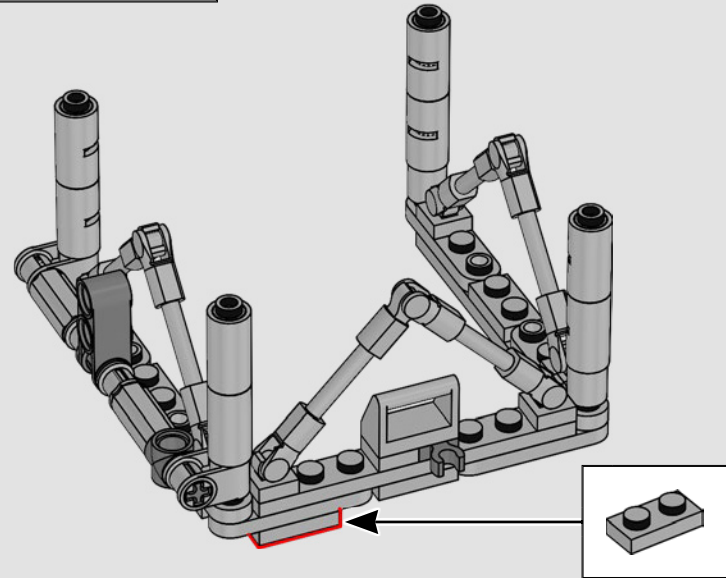
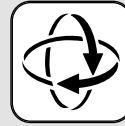




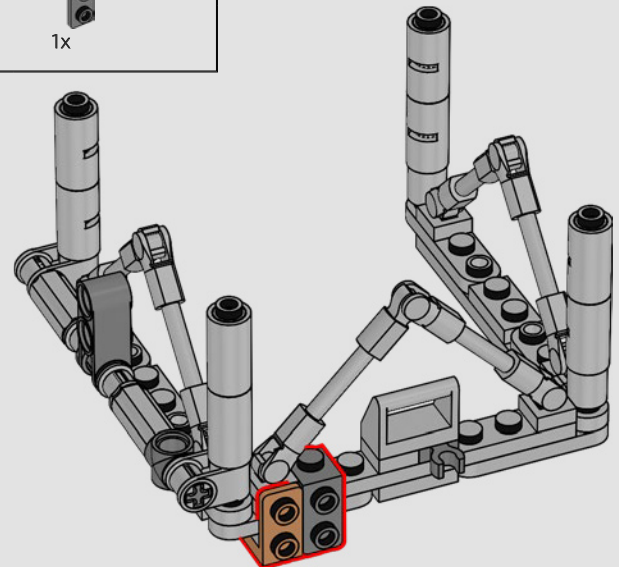
307



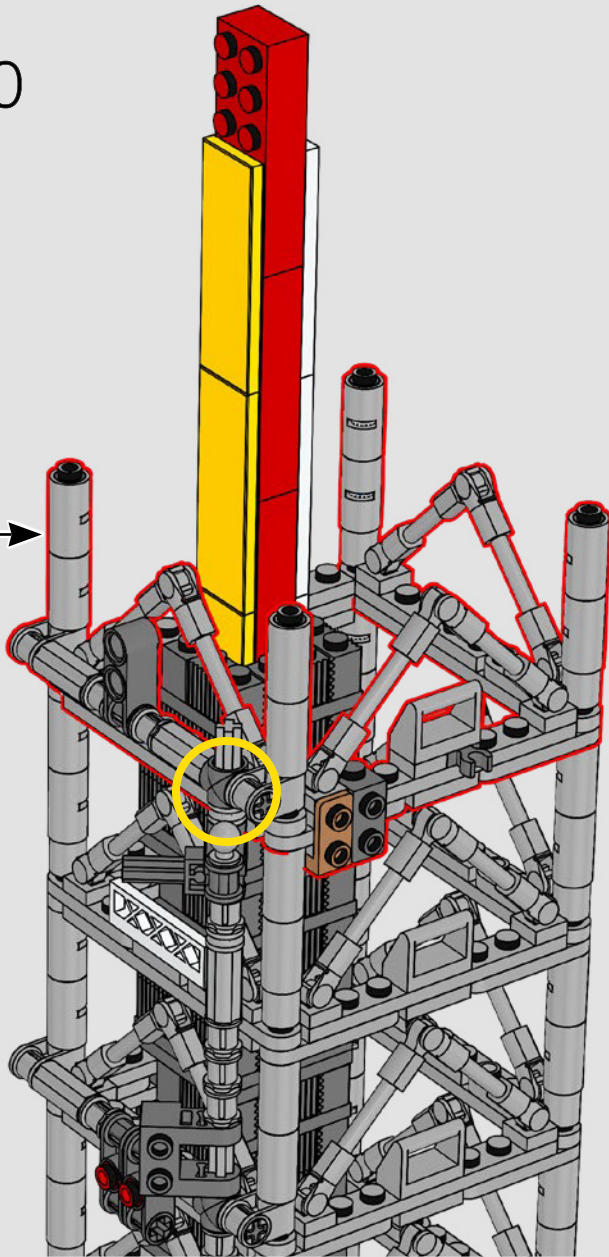
308



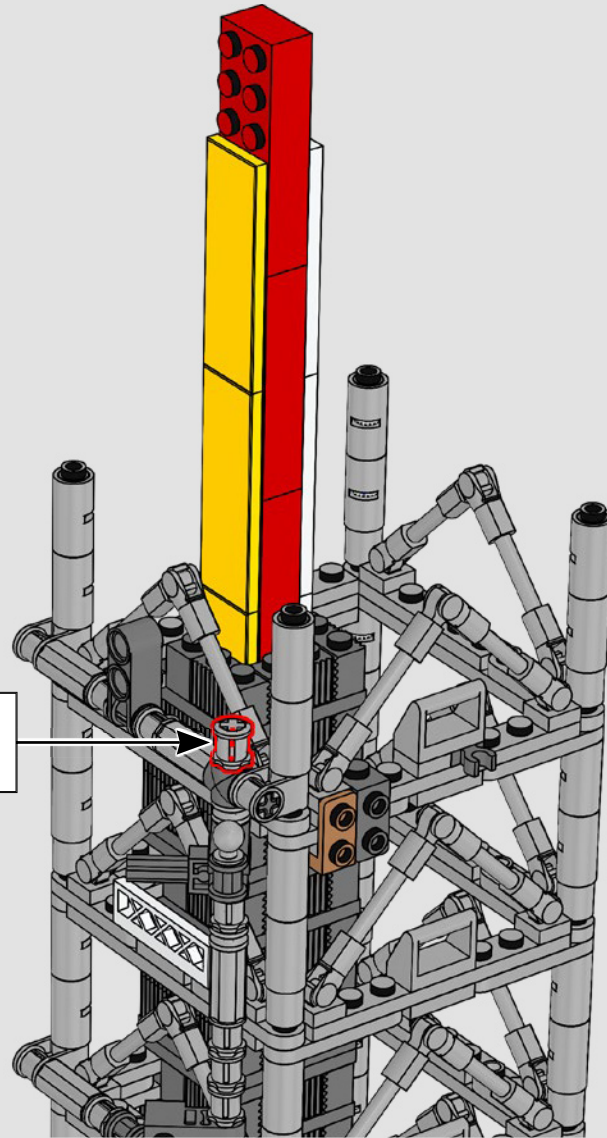
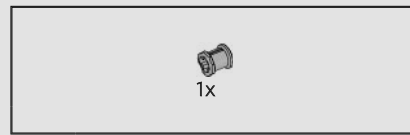
309

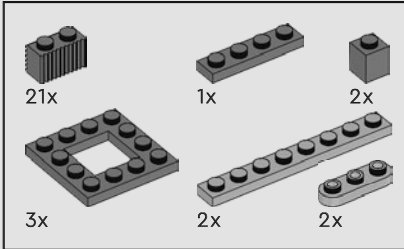
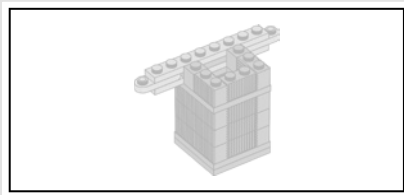


310

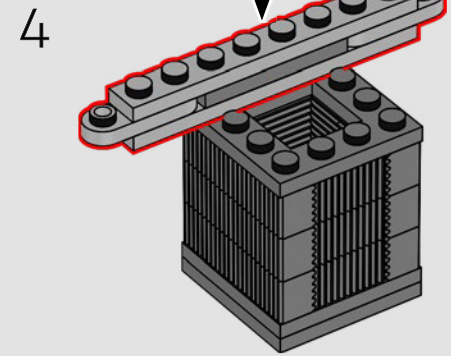
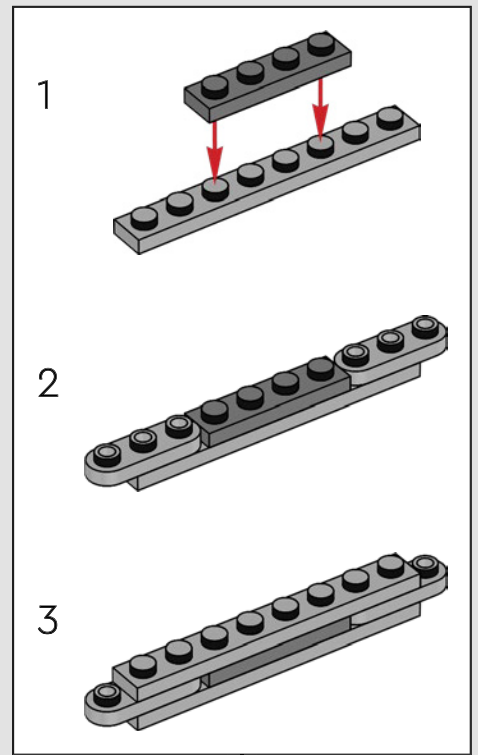
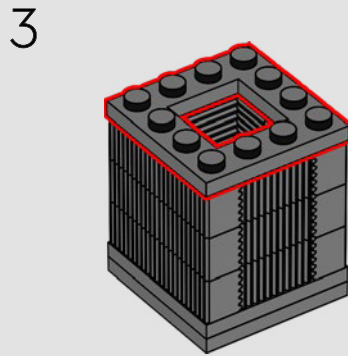
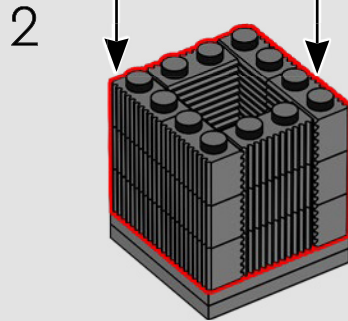
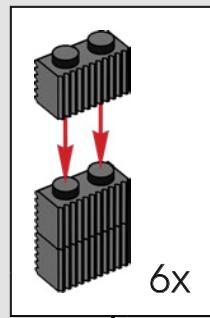
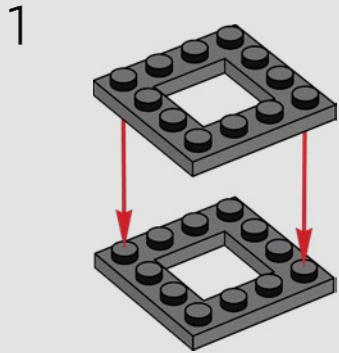


311

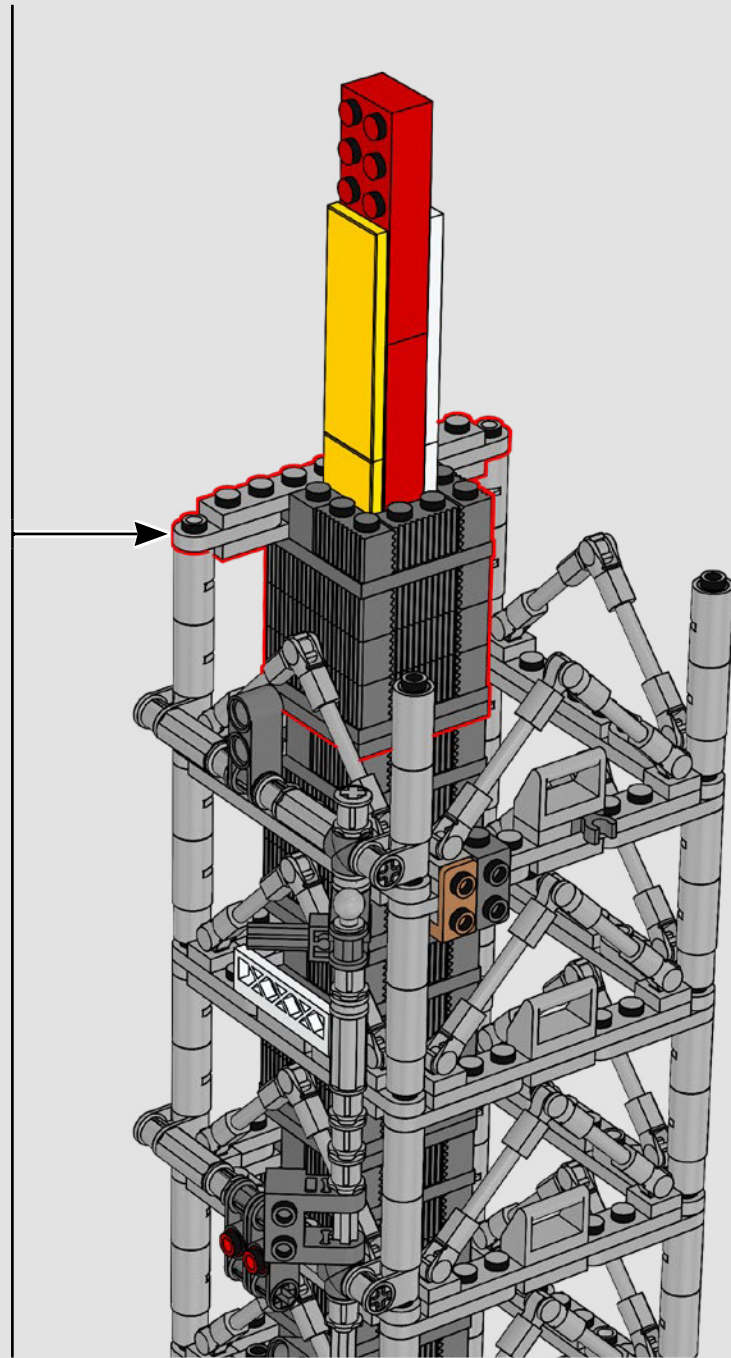
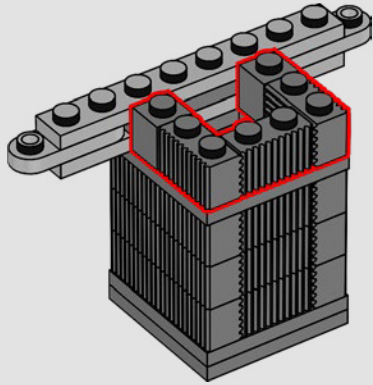


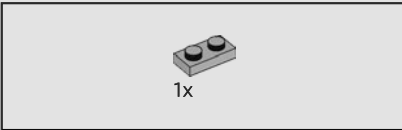
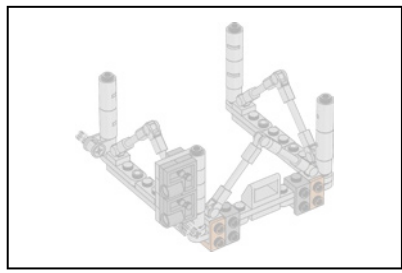


312



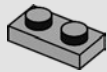
5





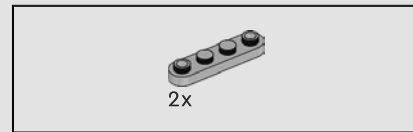
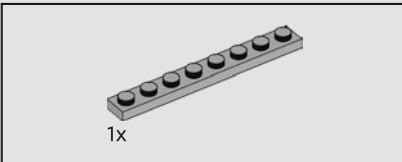
313

1x



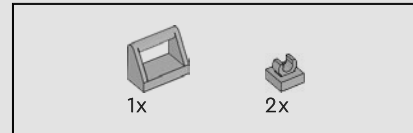
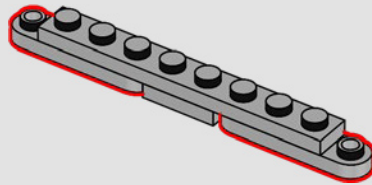
314

1x



315

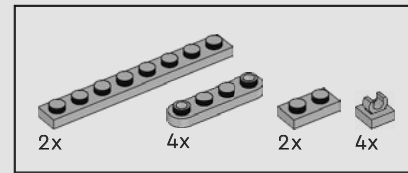
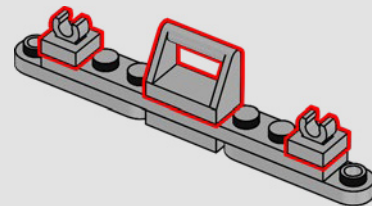
2x



316

1x

2x



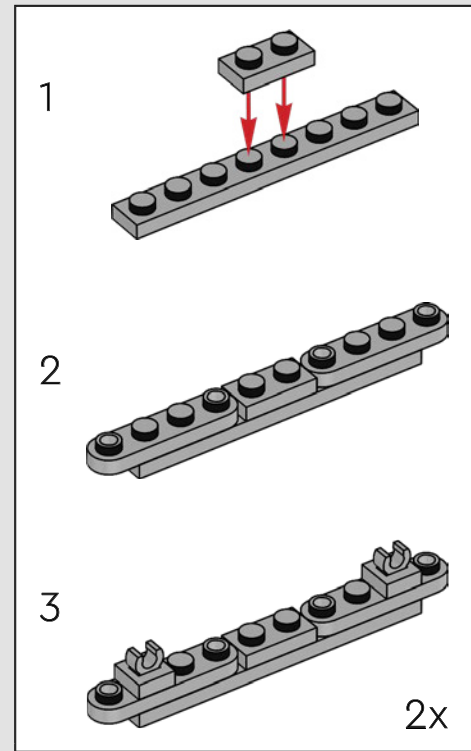
317

2x

4x

2x

4x

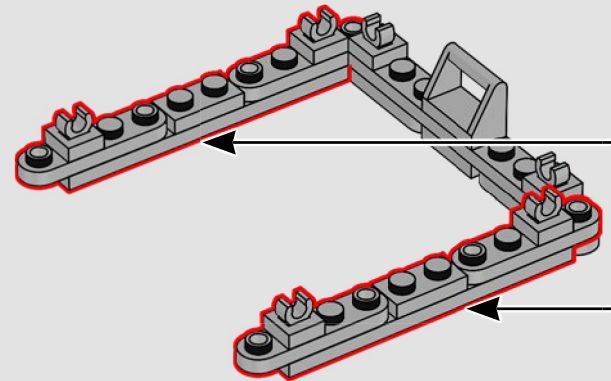


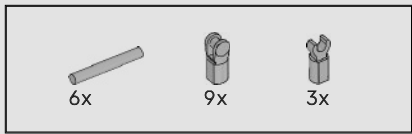
1

2

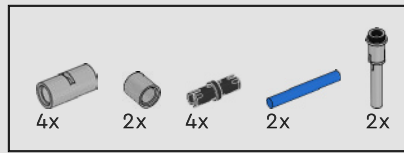
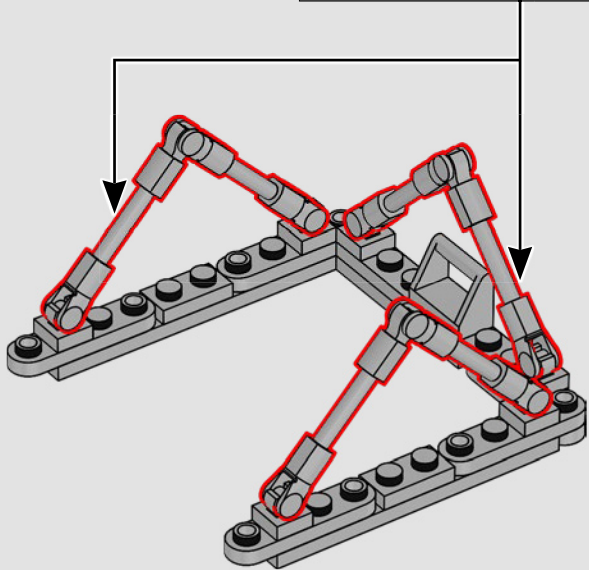
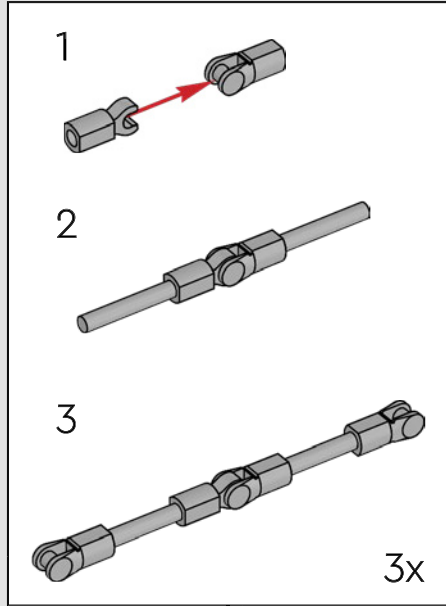
3

2x

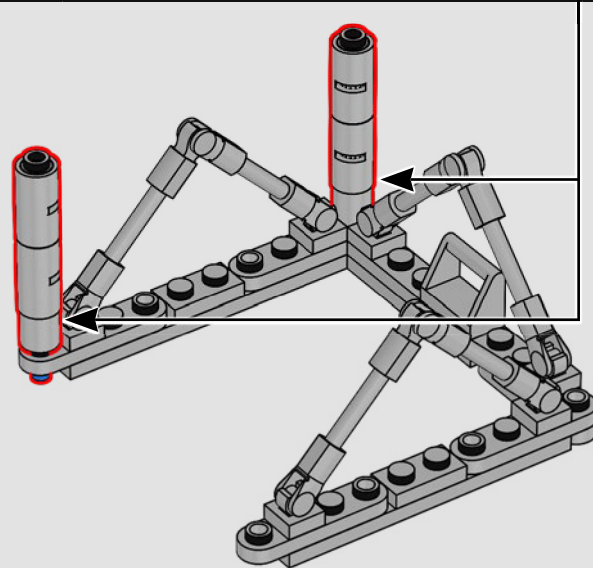
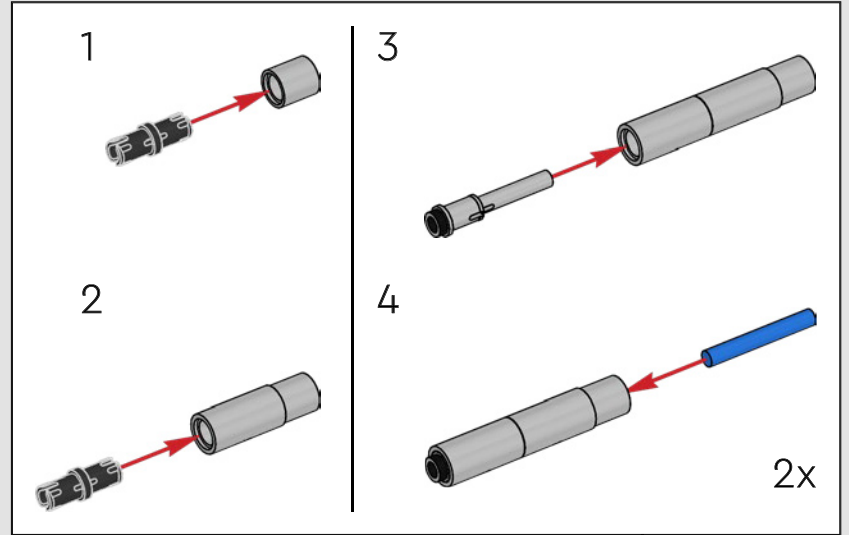


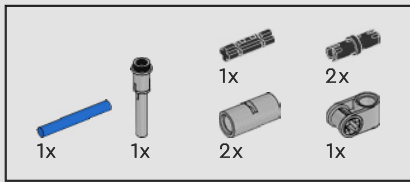


318

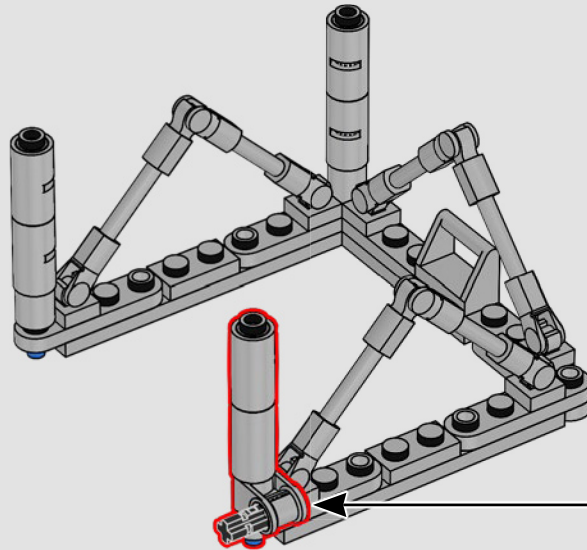
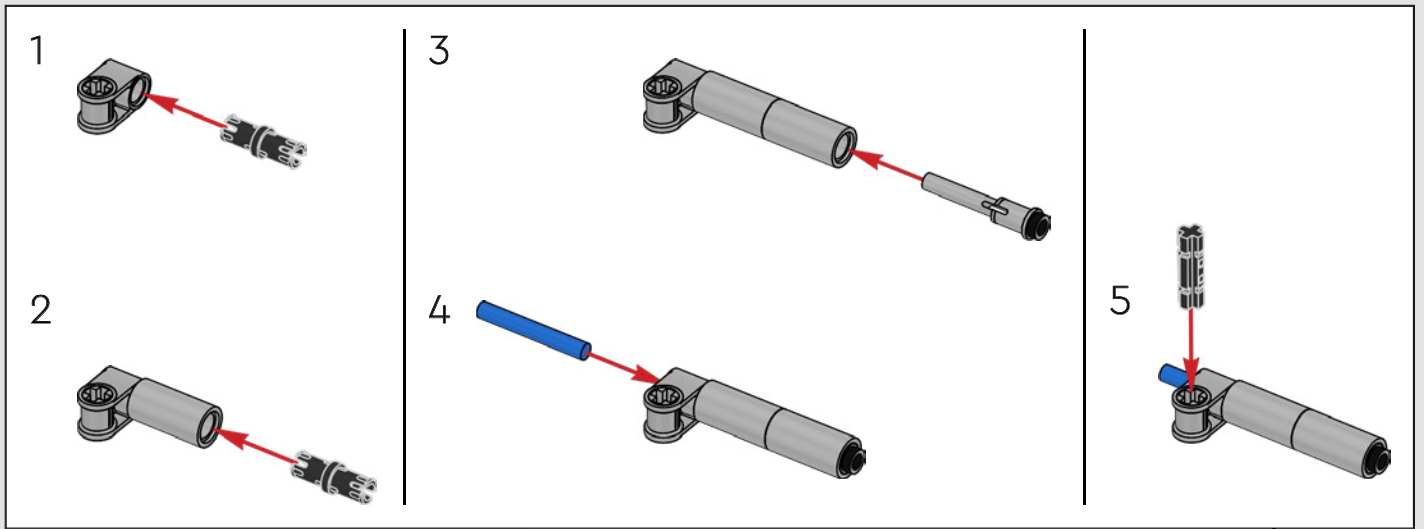


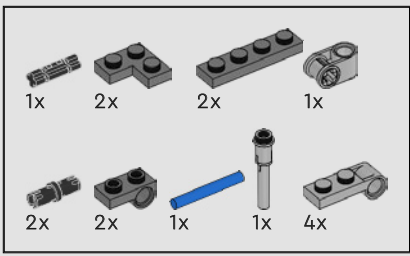
319



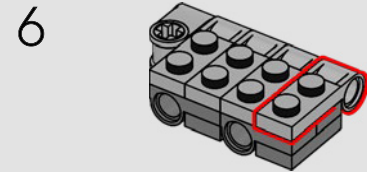
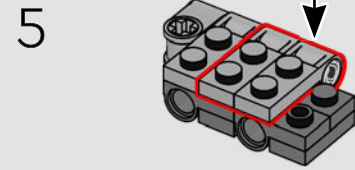
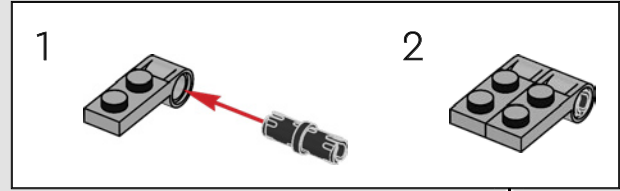
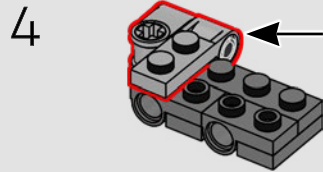
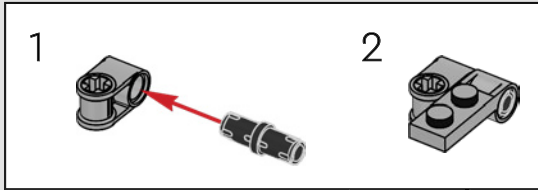
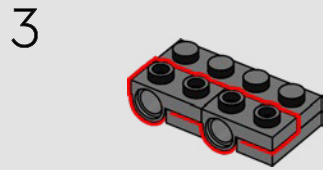
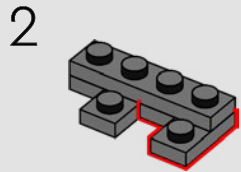
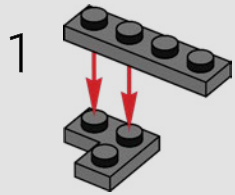


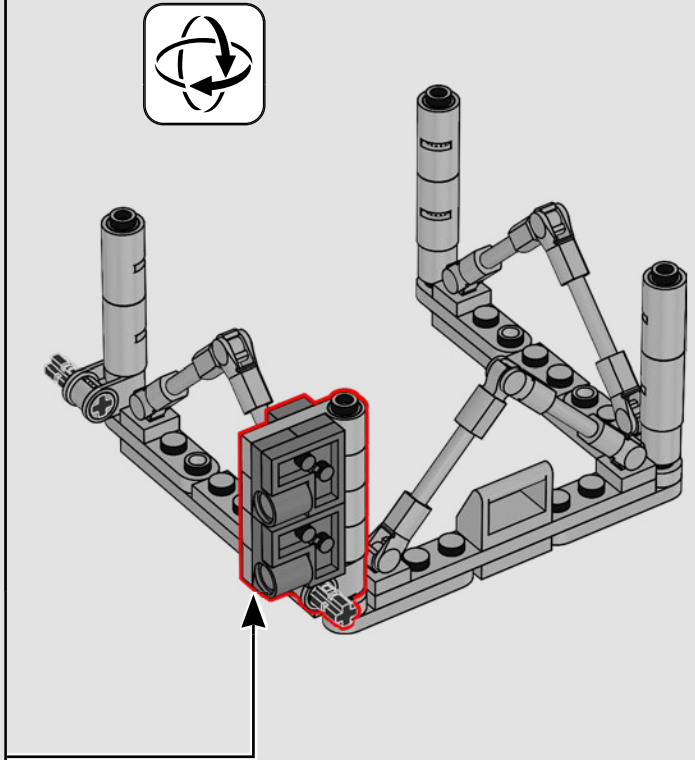
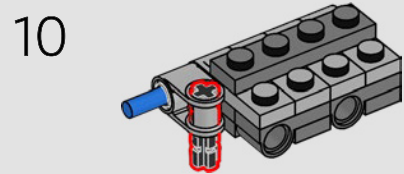
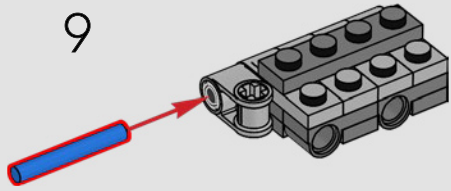
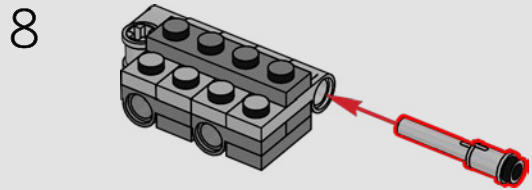
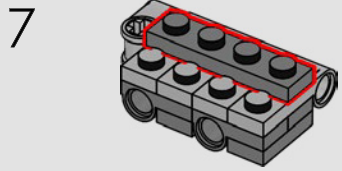
320





321

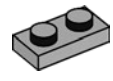
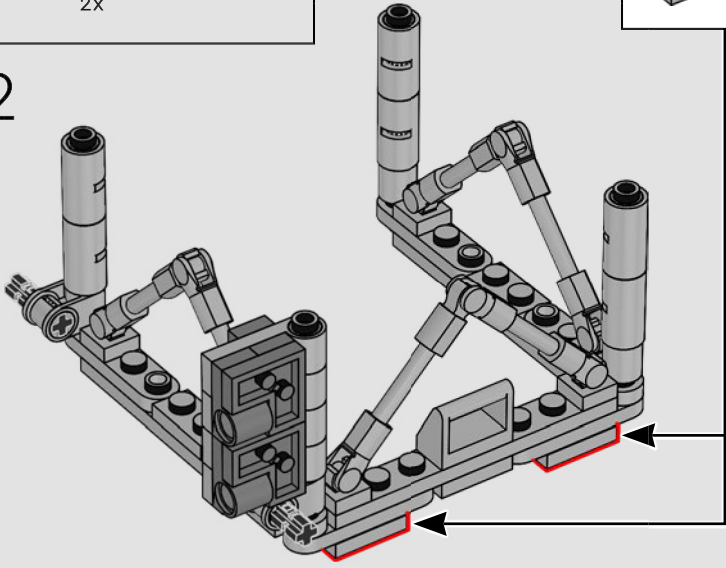




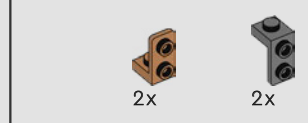


2x

322



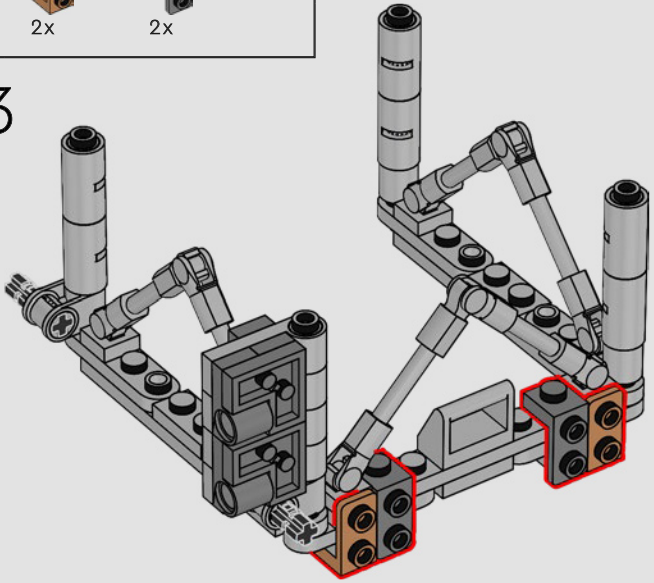
2x



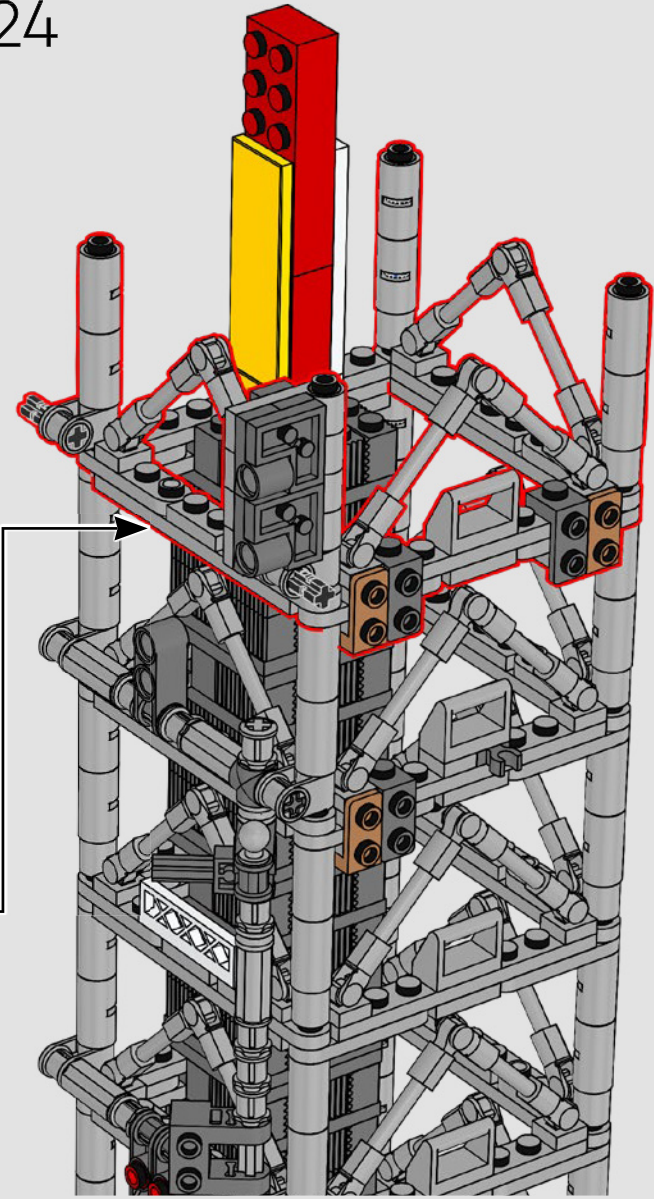
2x

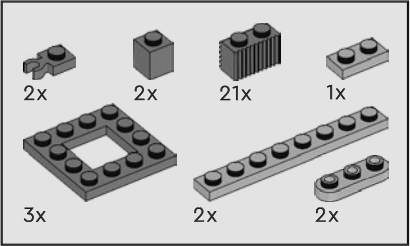
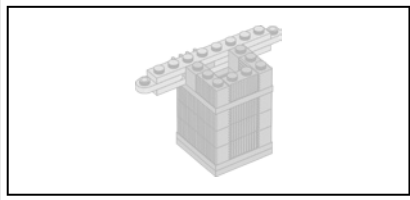
2x

323



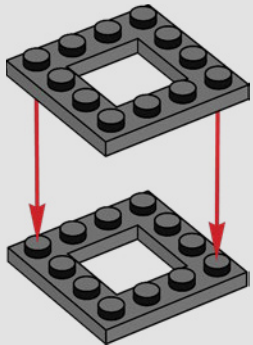
324



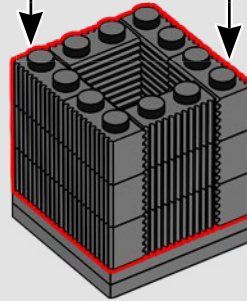


325

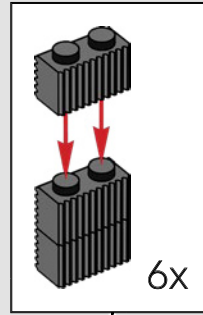
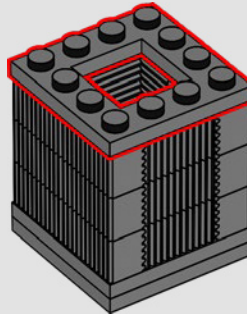
1



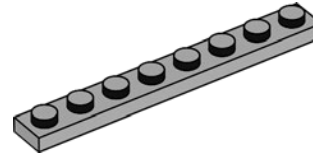
2



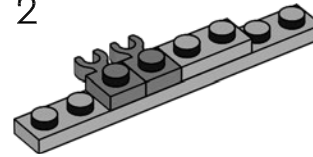
3



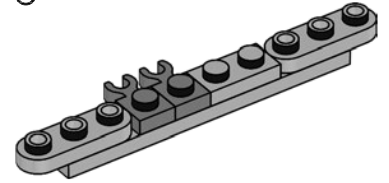
1



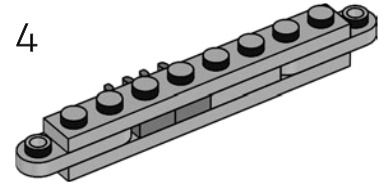
2



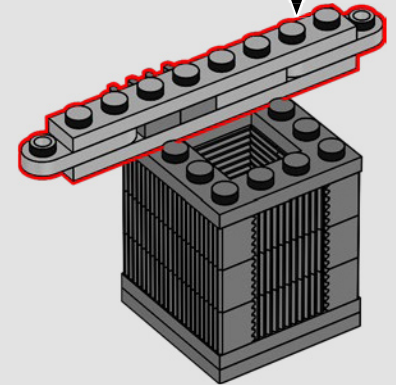
3



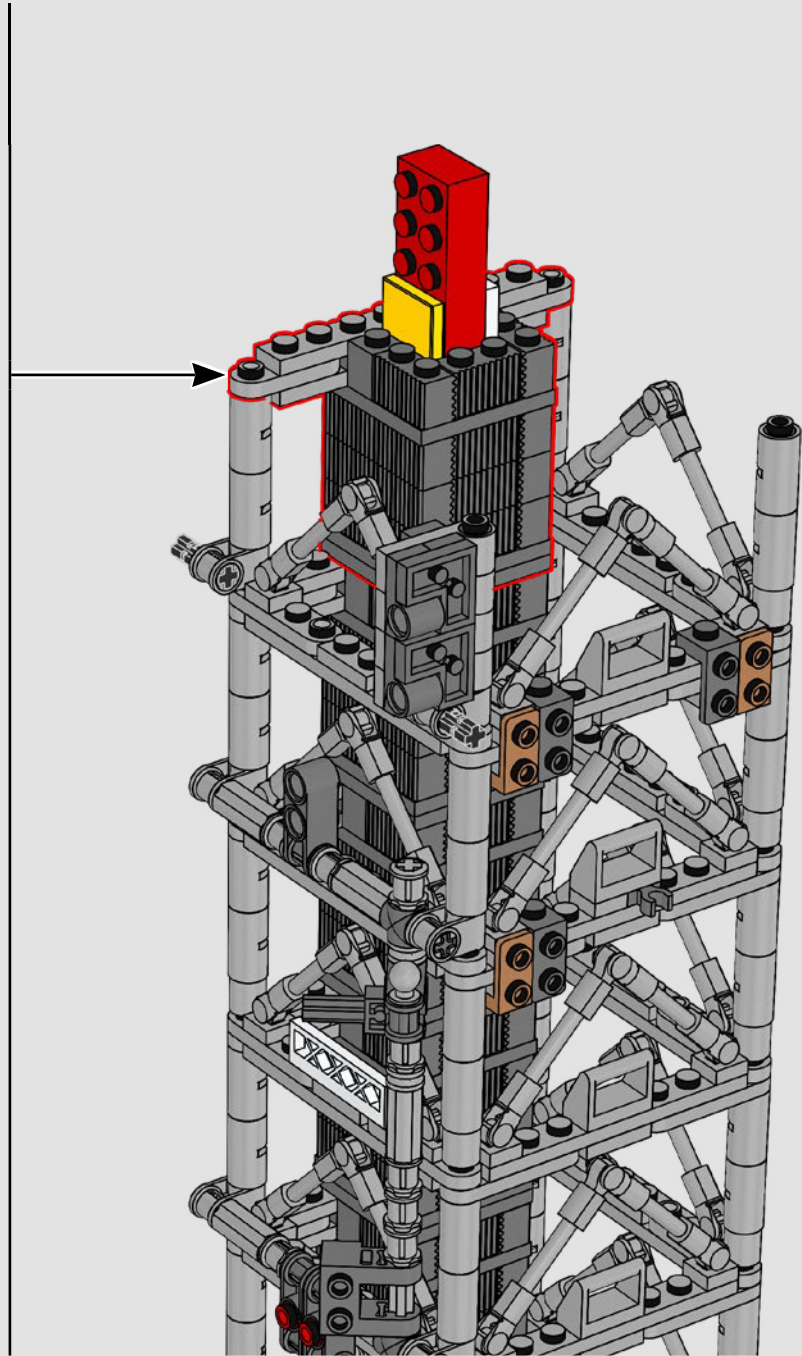
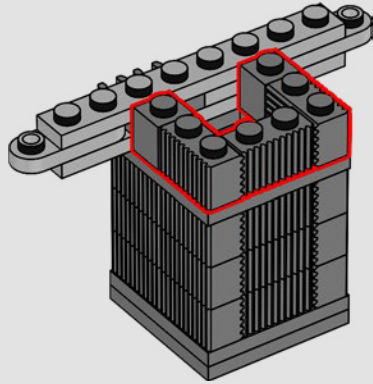
4

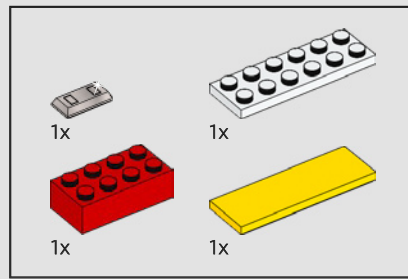


4

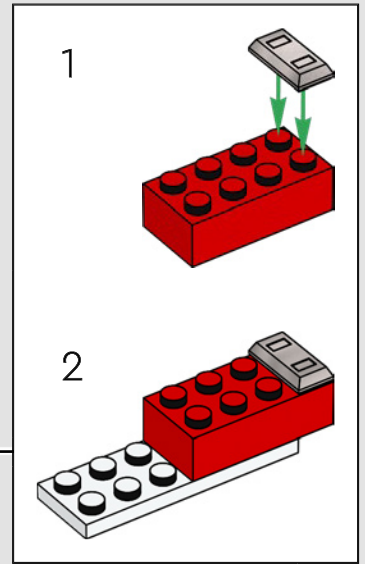
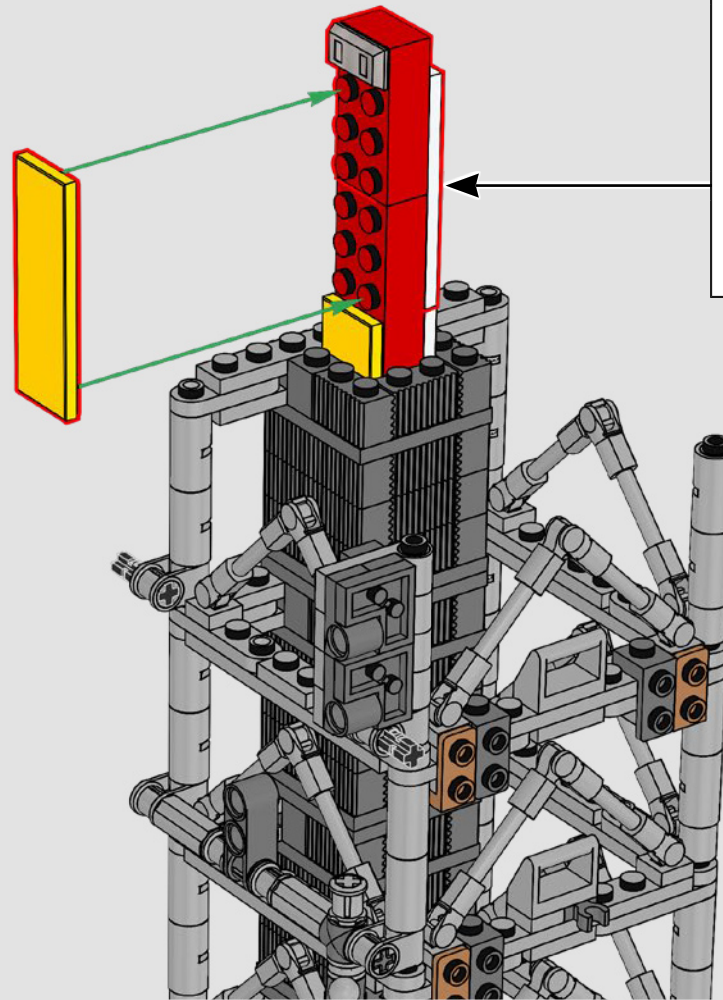


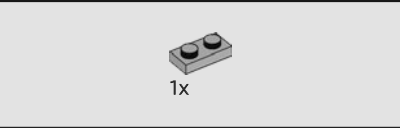
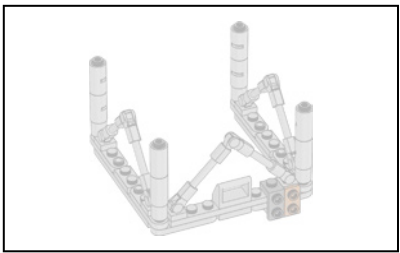
5



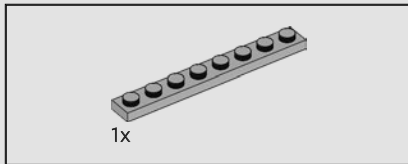
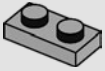


326

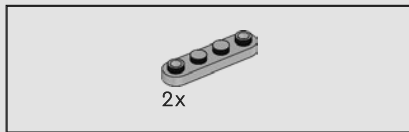
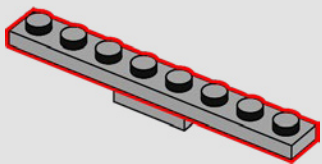




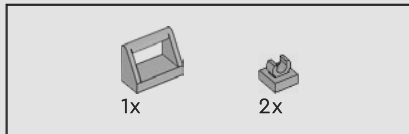
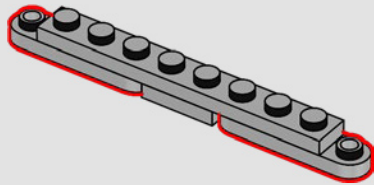
327



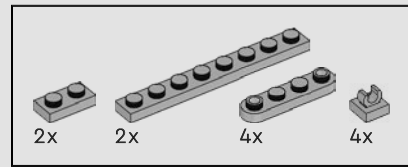
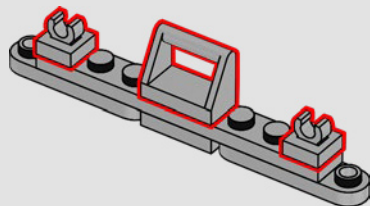
328



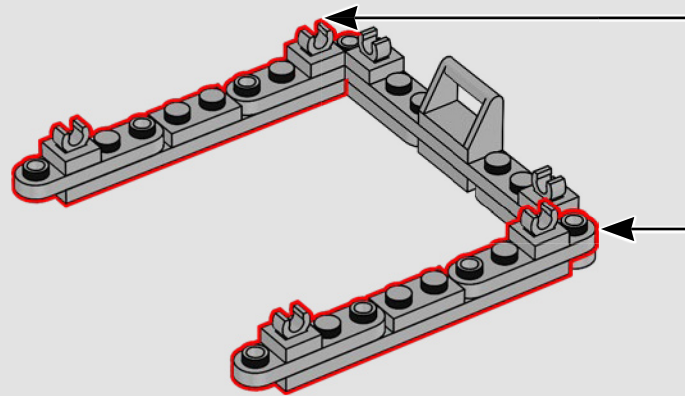
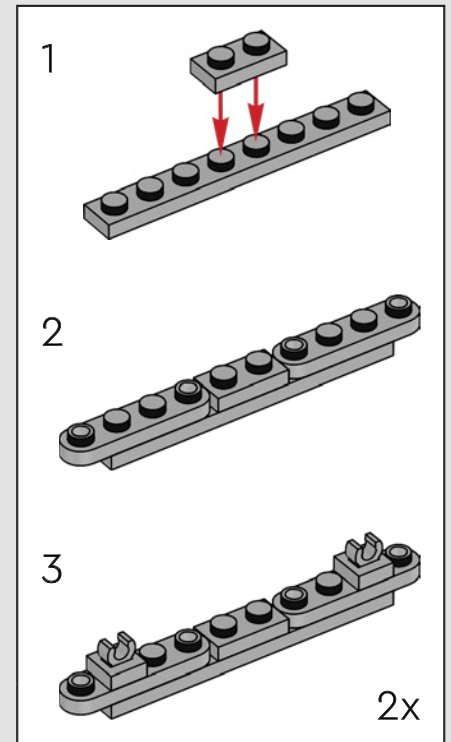
329

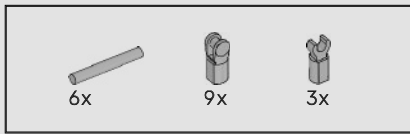


330

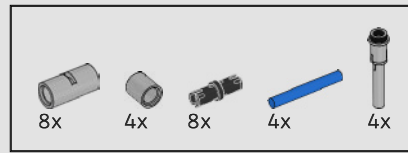
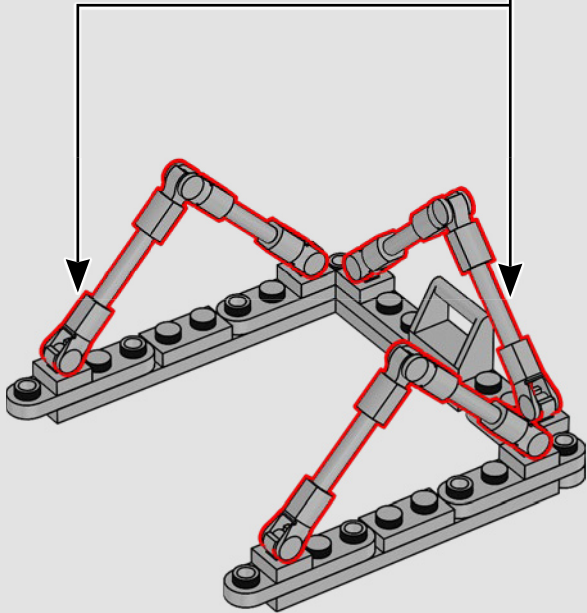
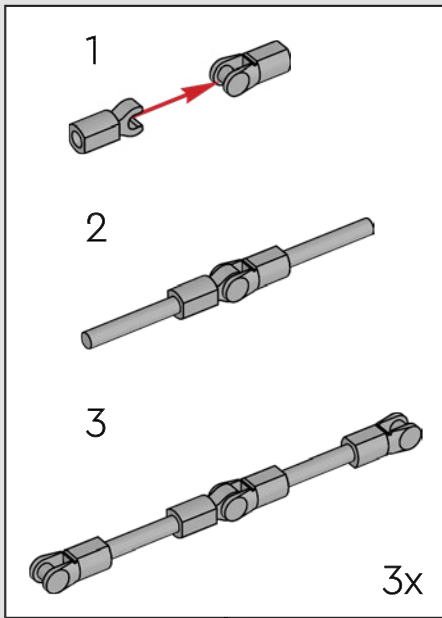


331

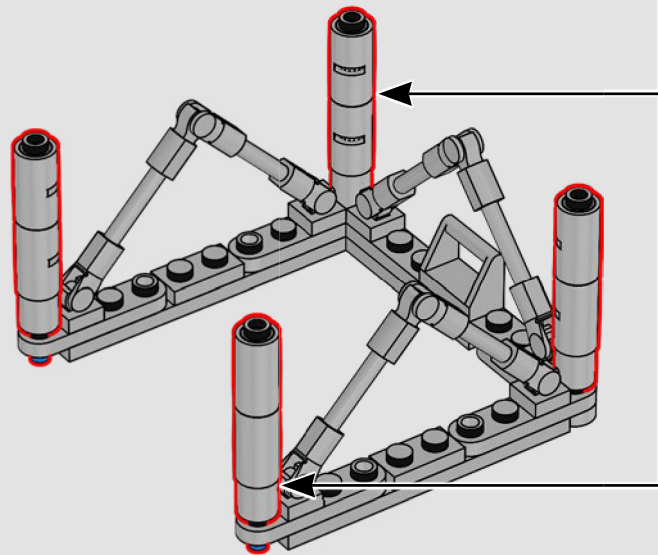
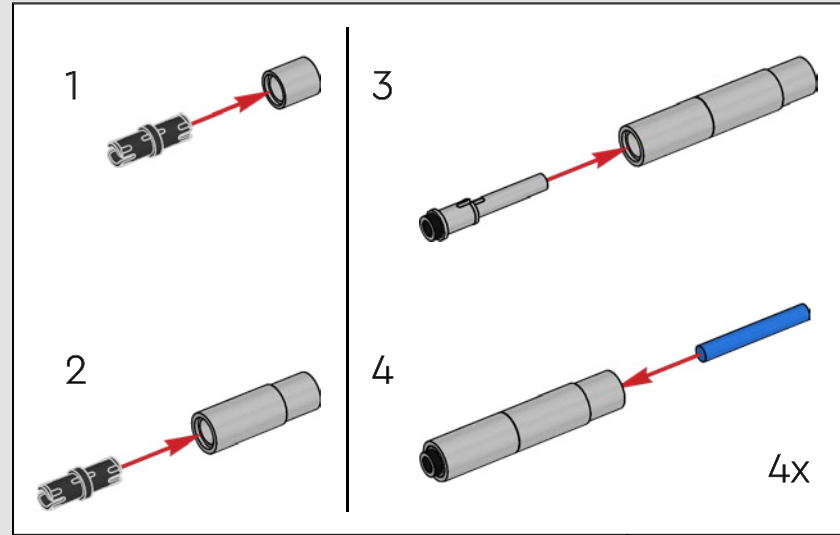




332



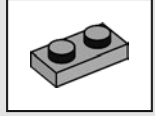
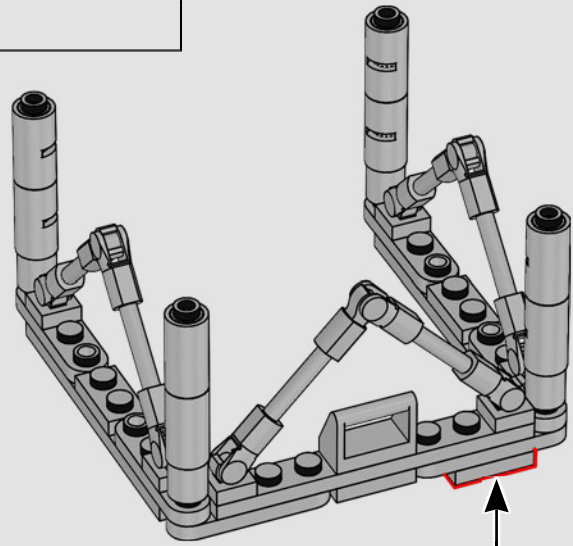
333





1x

334

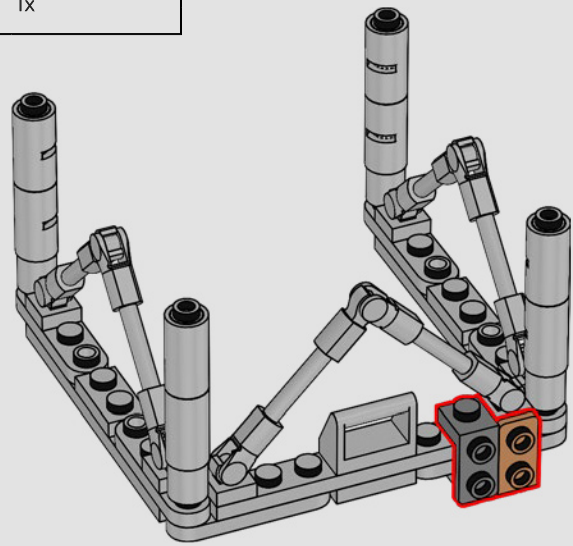


1x

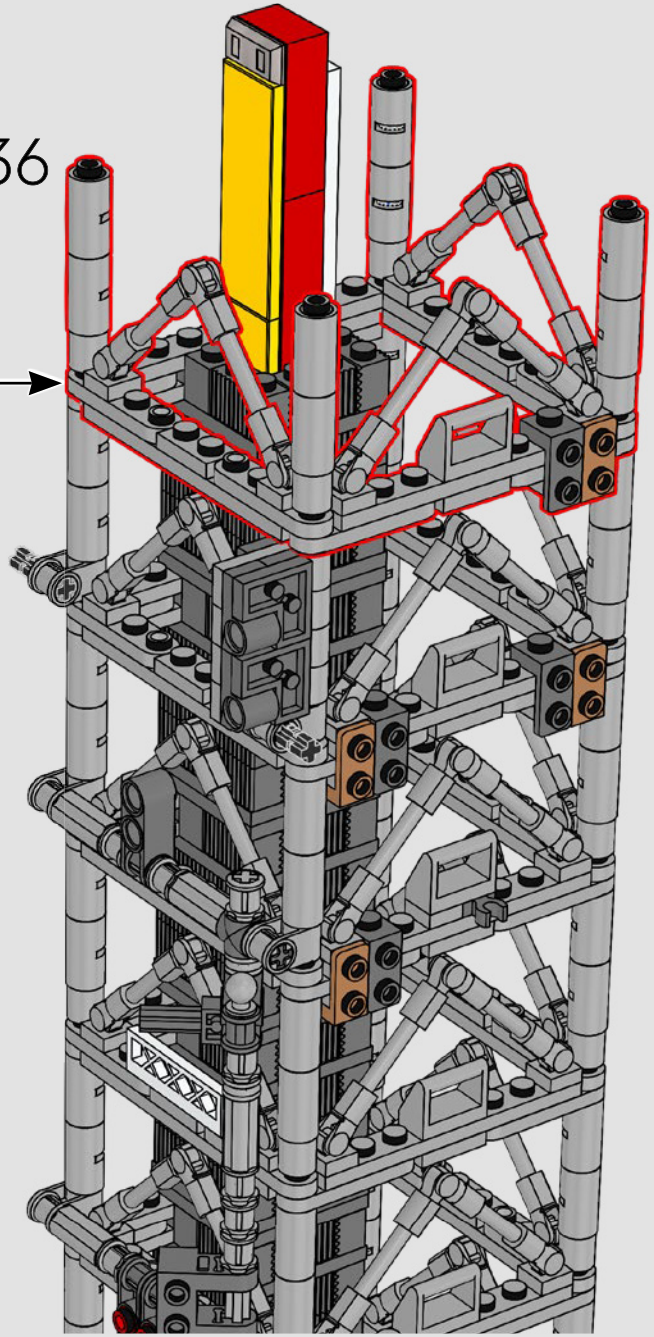


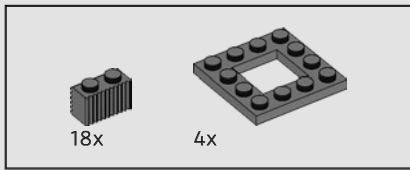
1x

335



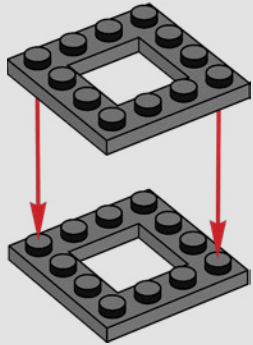
336



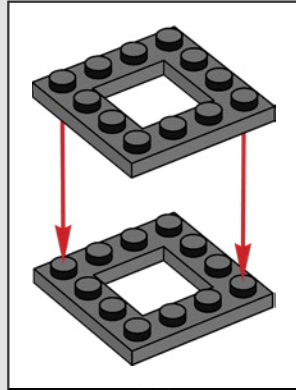
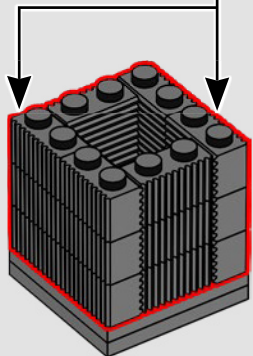
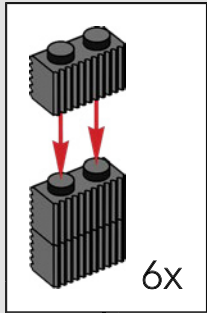


337

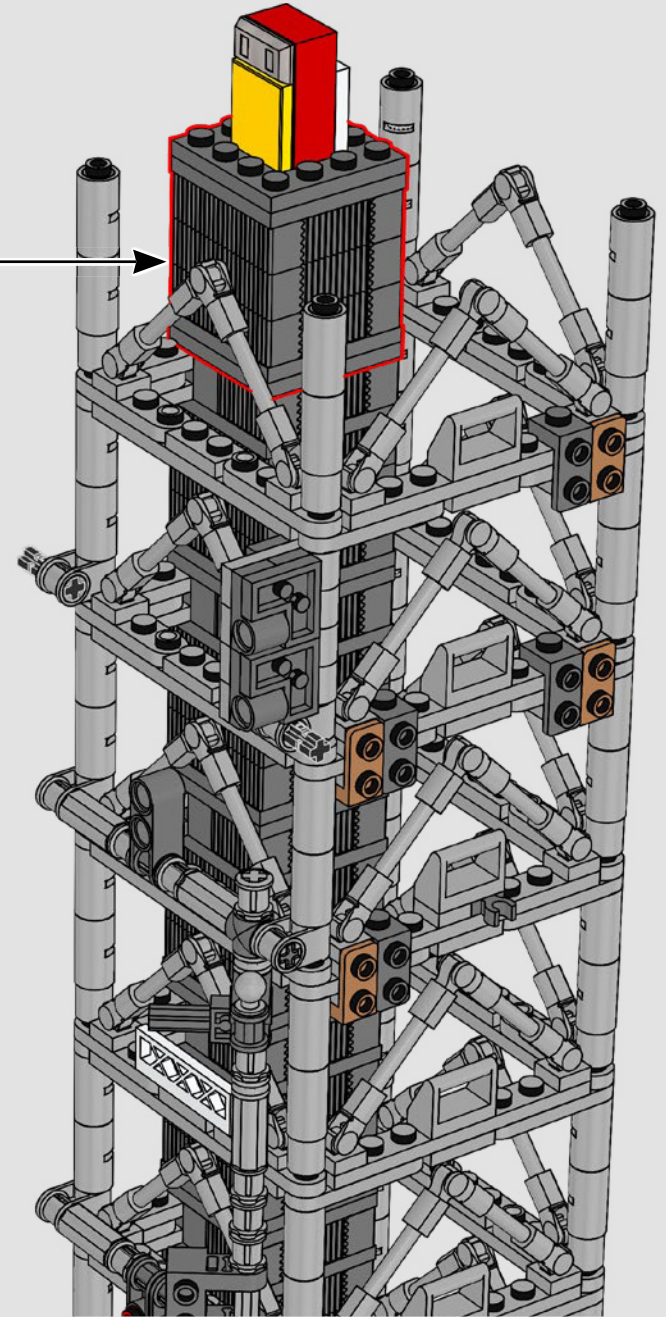
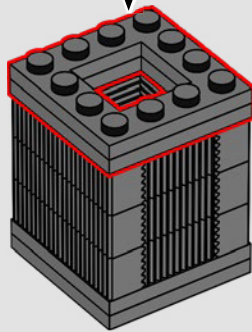
1

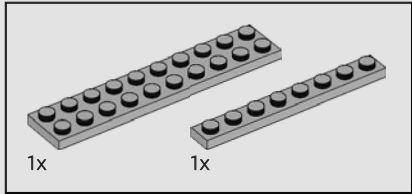
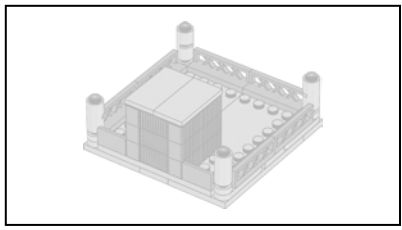


2

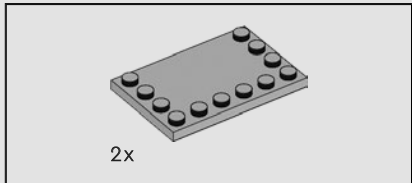
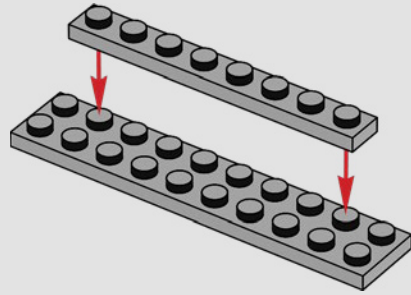


3

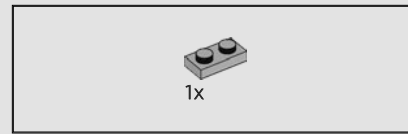
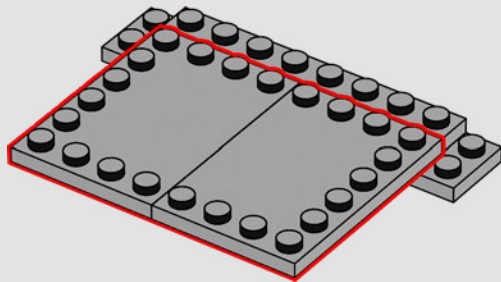




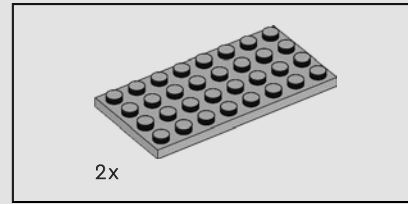
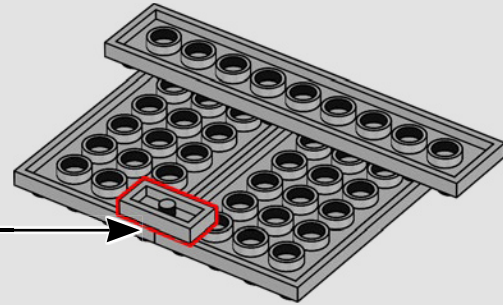
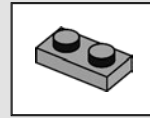
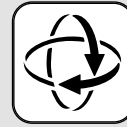
338



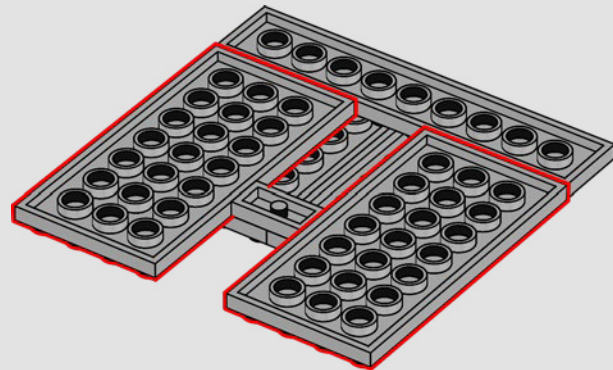
339

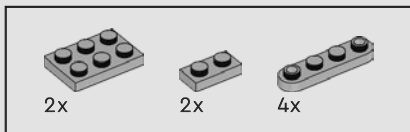


340

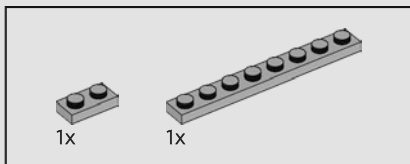
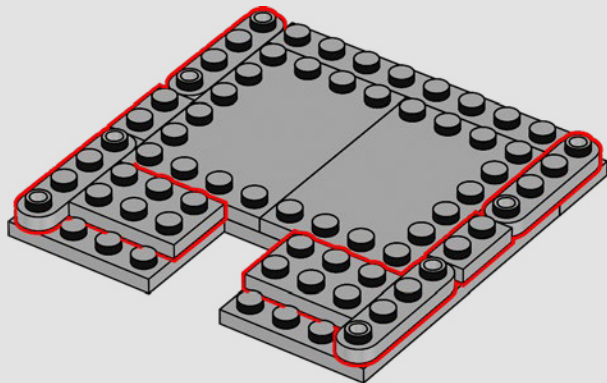


341

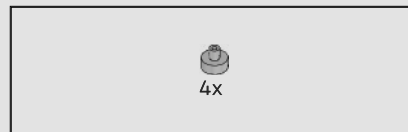
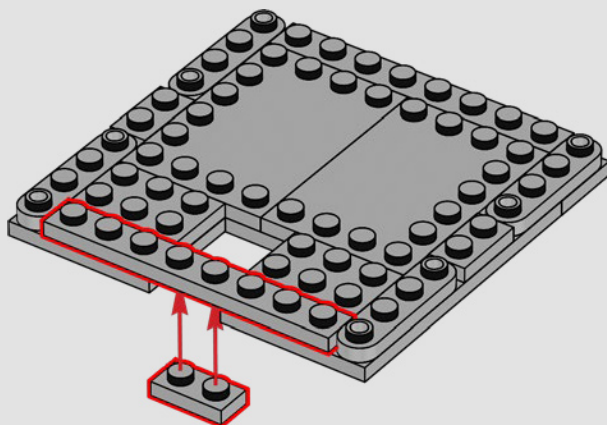




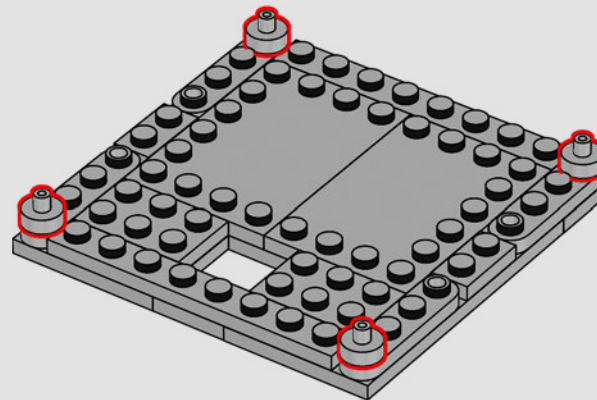
342



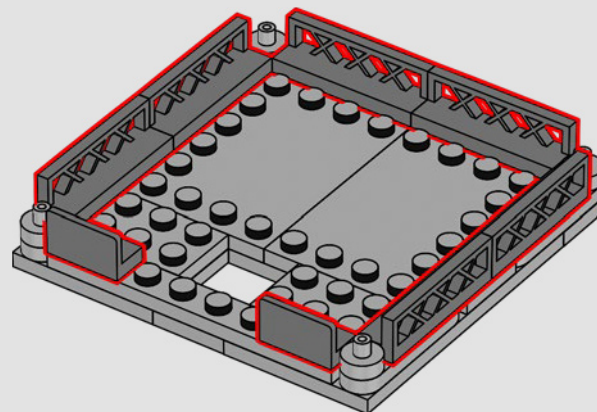
343



344



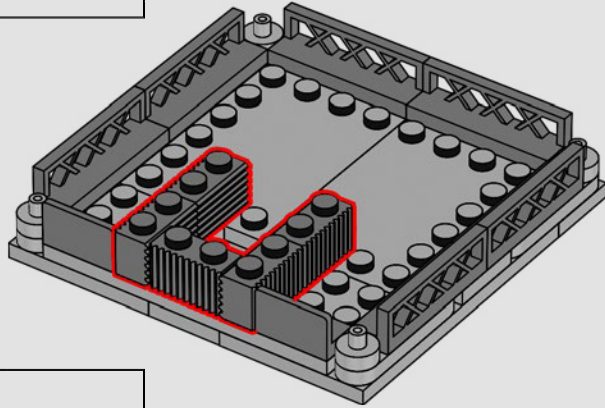
345





5x

346



5x



1x

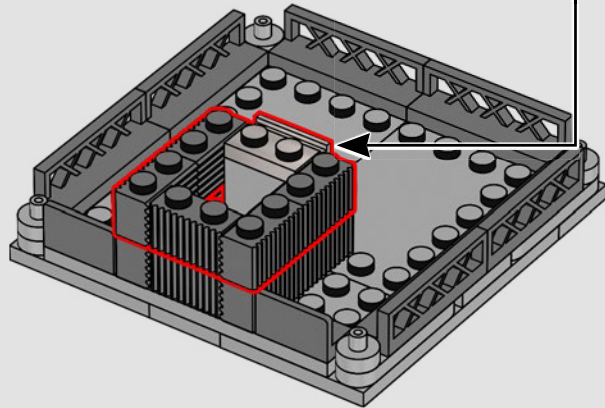
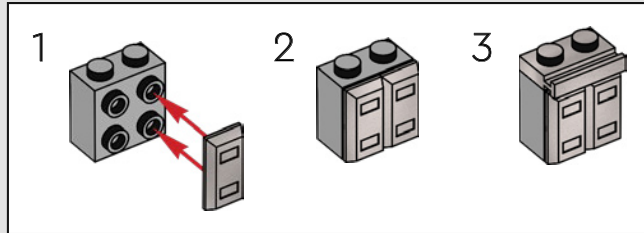


1x



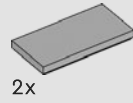
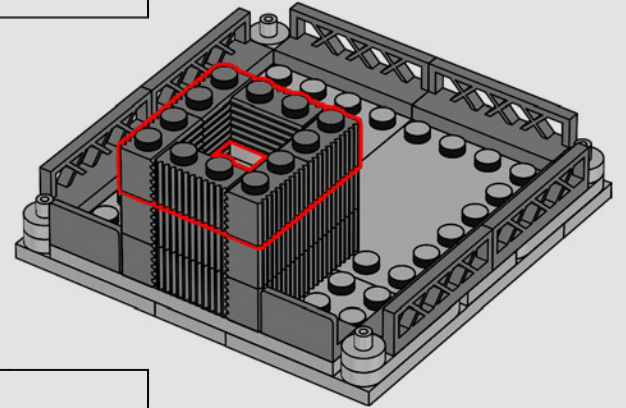
2x

347



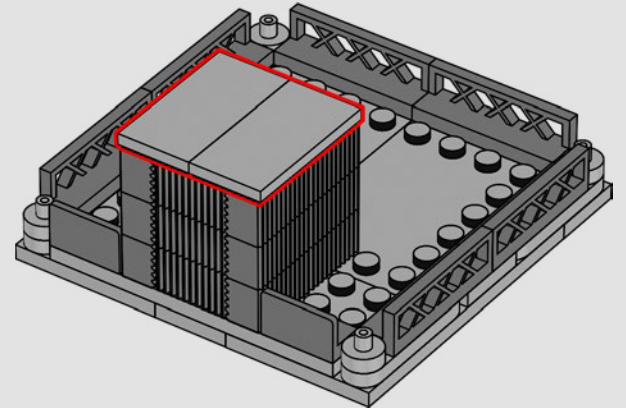
6x

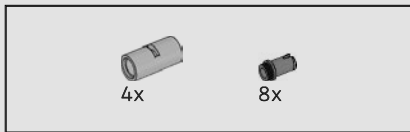
348



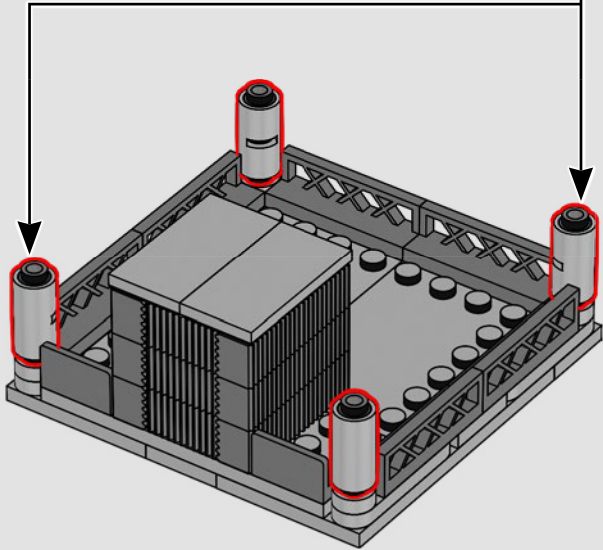
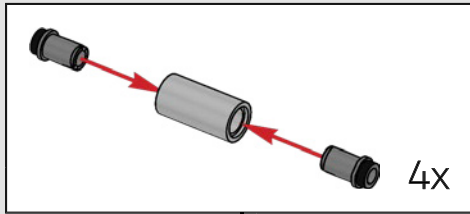
2x

349

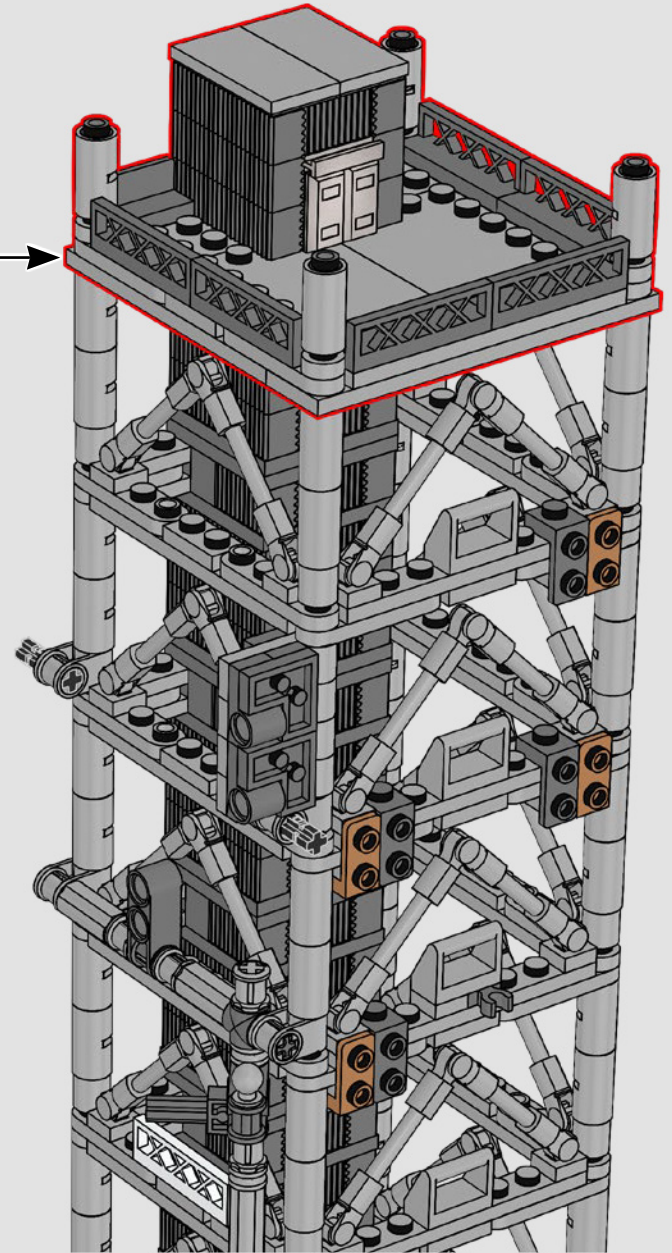


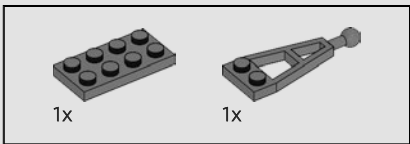
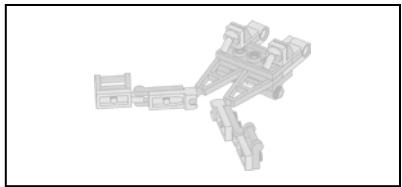


350

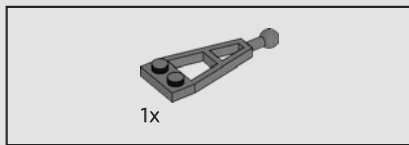
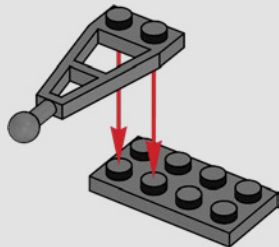


351

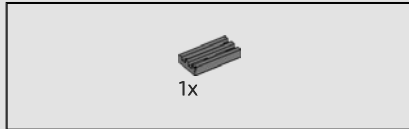
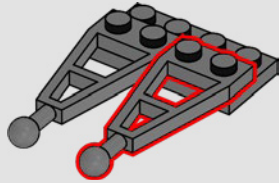




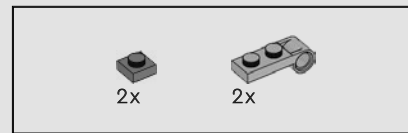
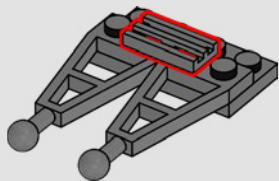
352



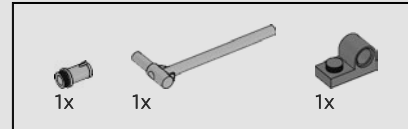
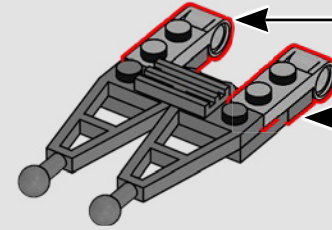
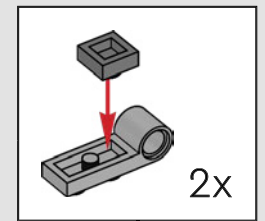
353



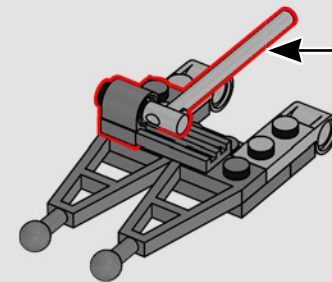
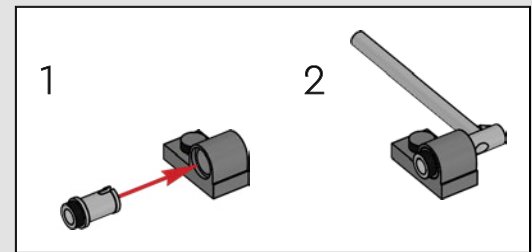
354

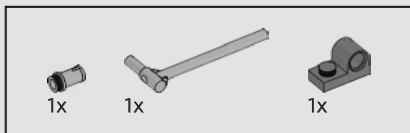


355

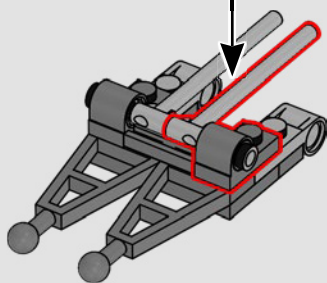
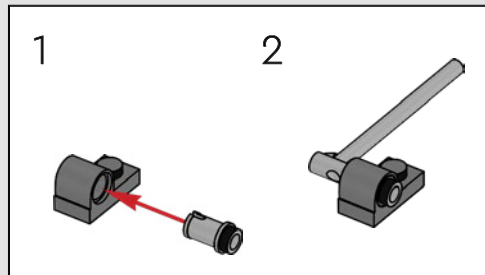


356

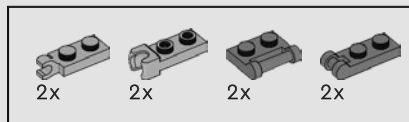
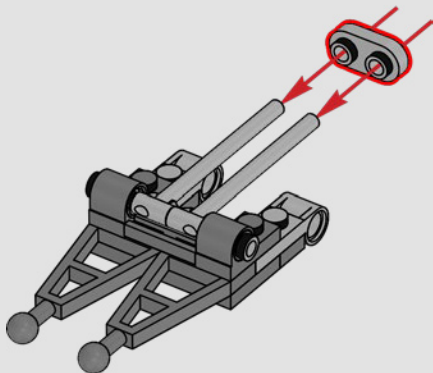




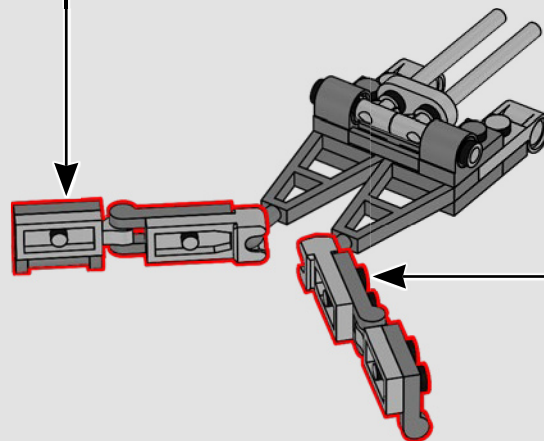
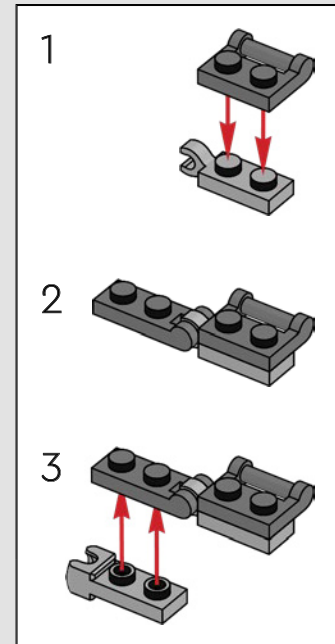
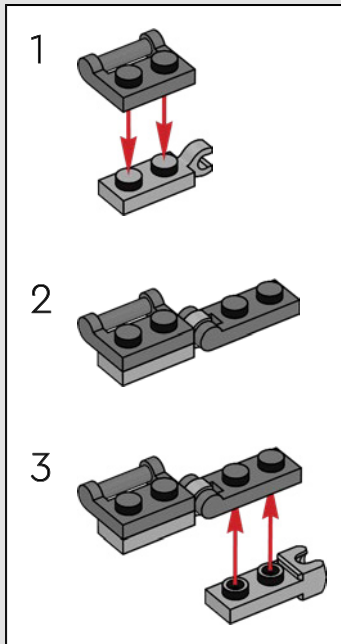
357



358

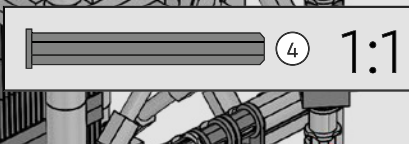
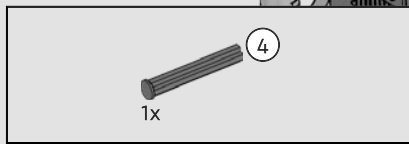
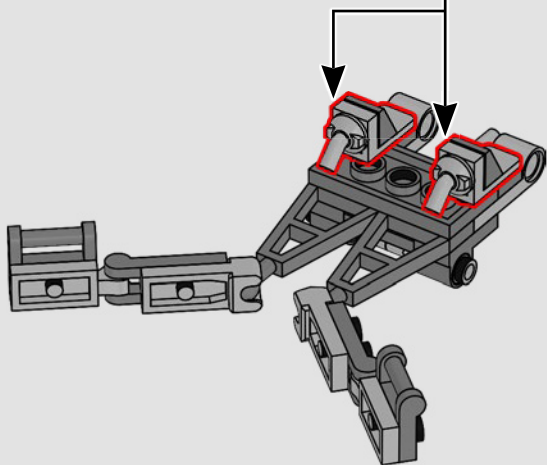
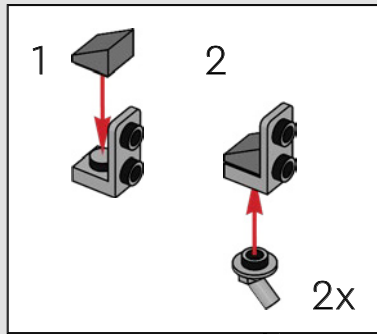


359

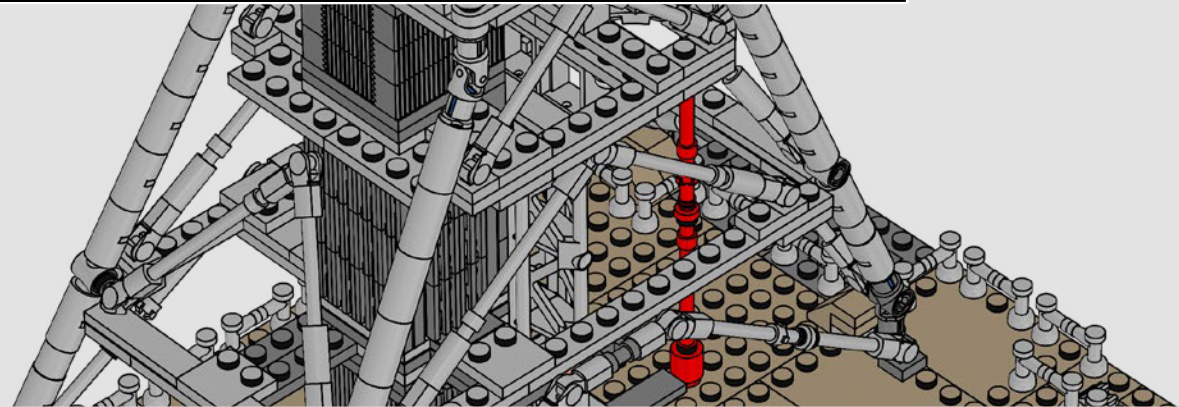
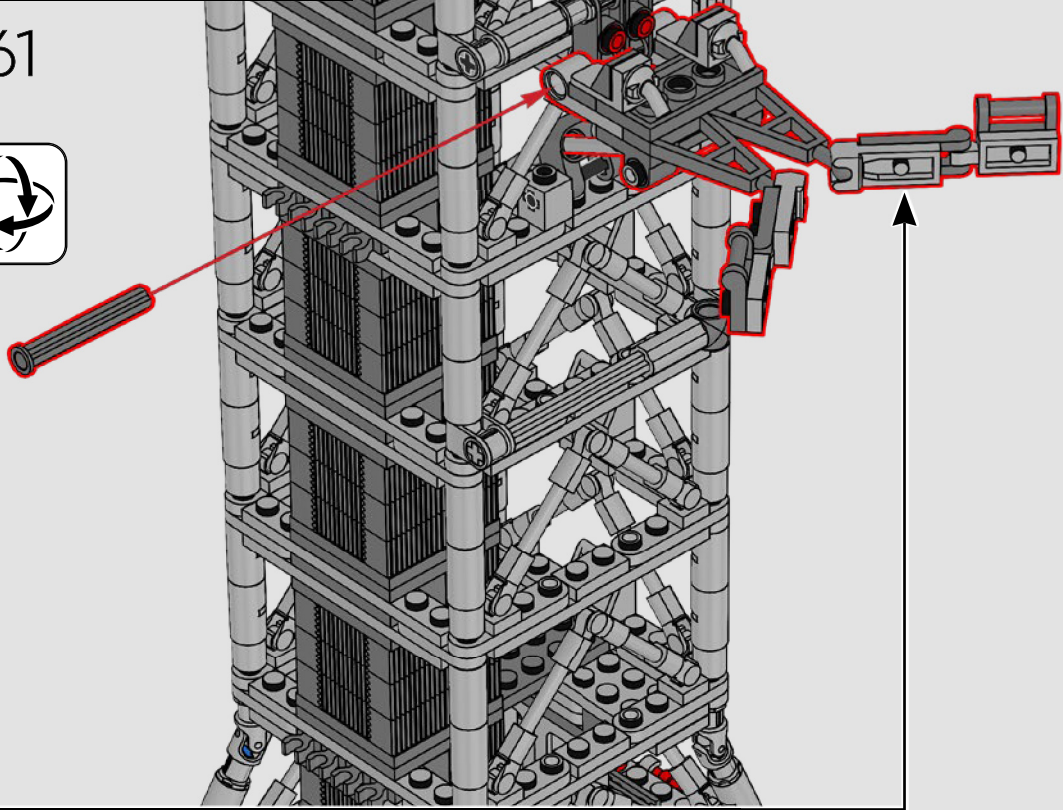


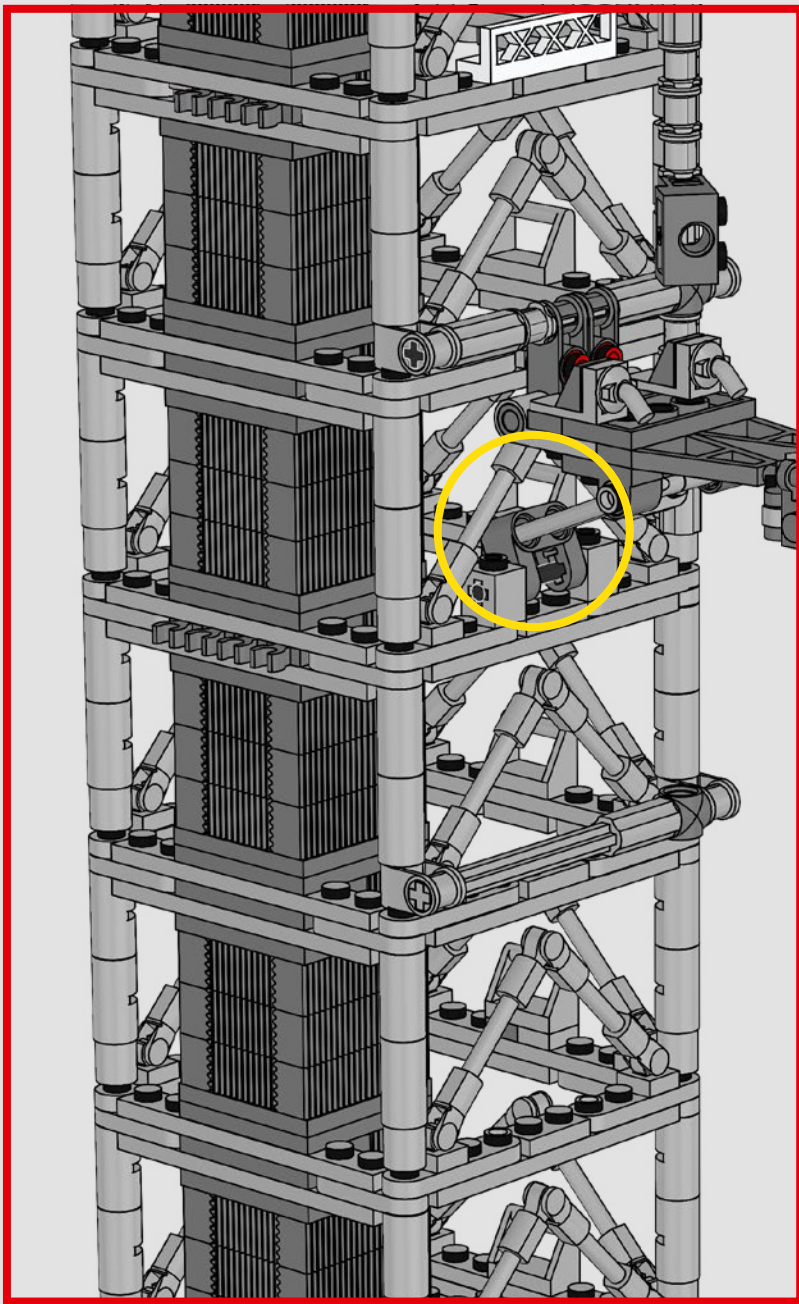


360



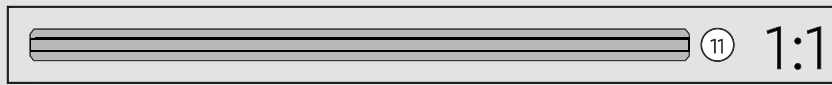
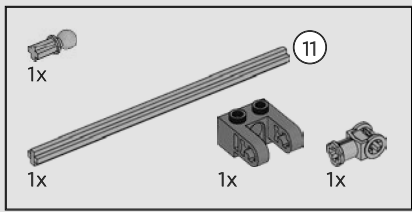
361



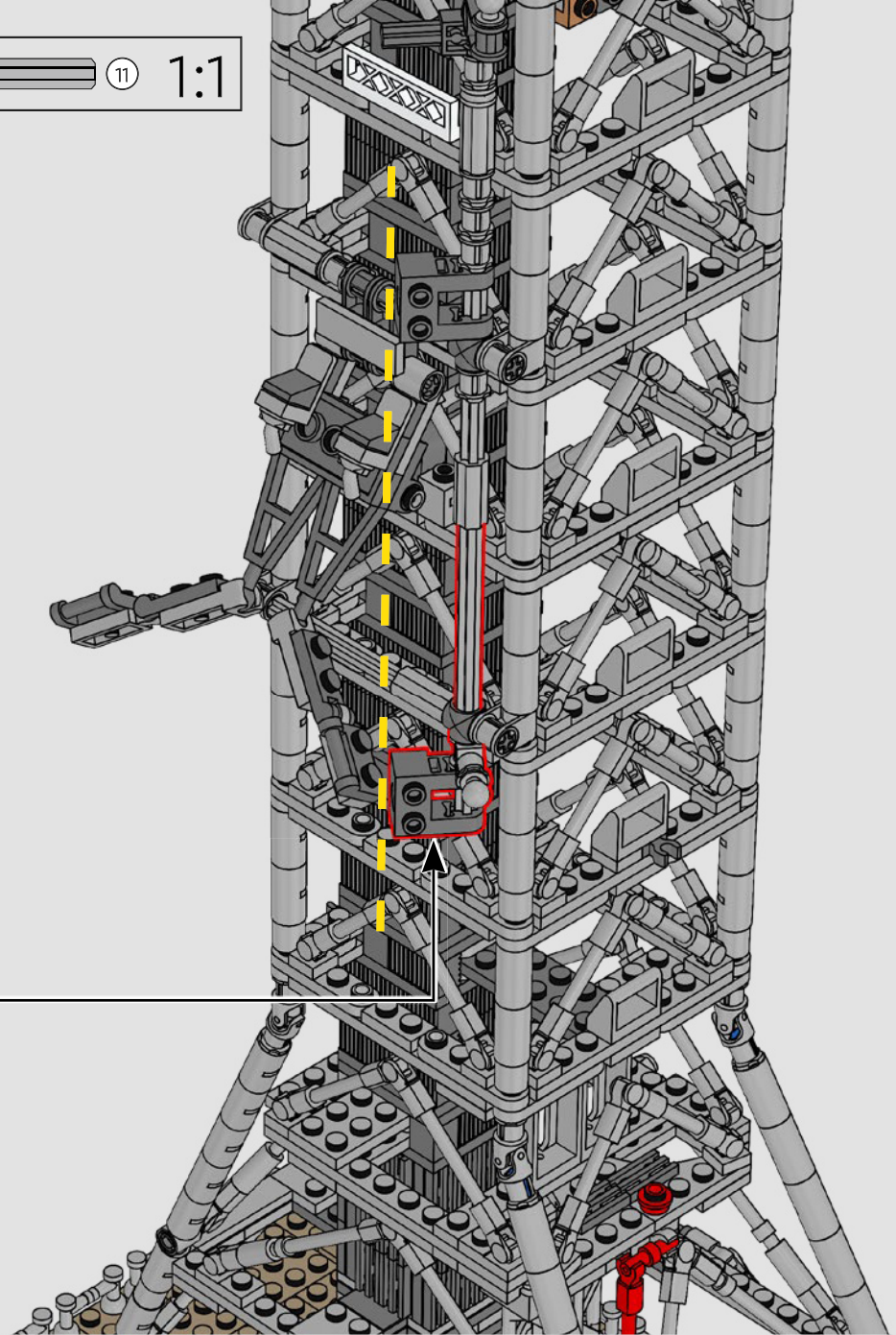
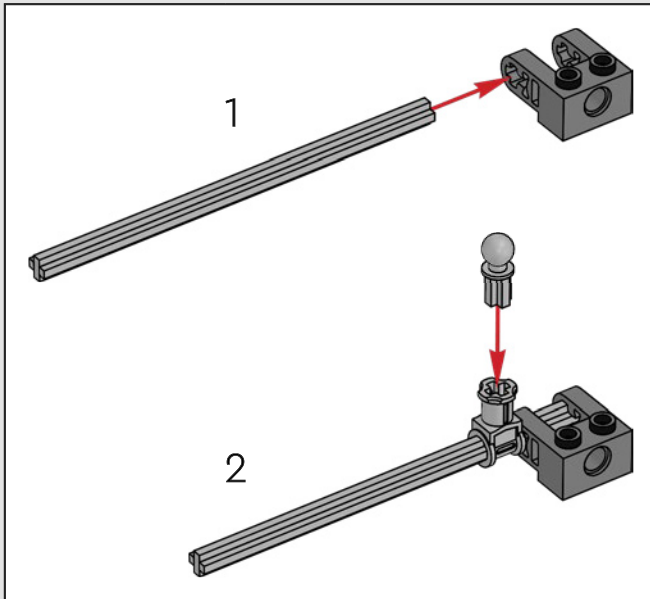


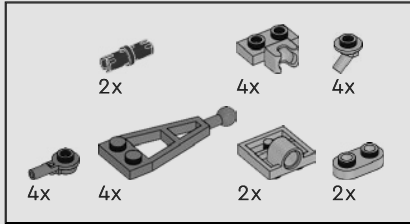
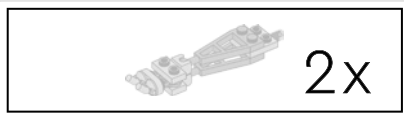
362



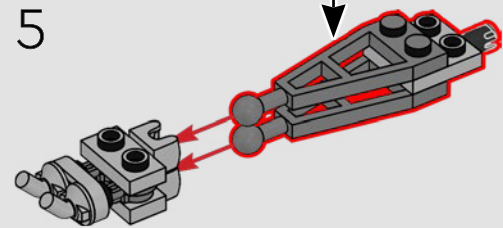
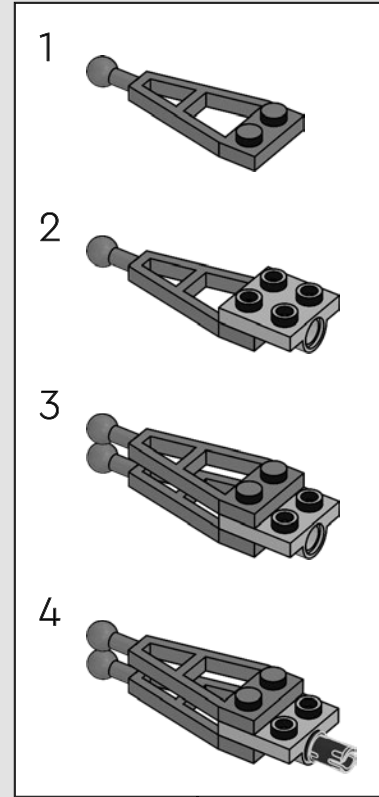
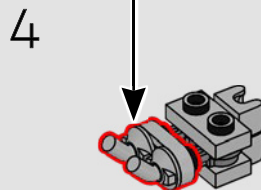
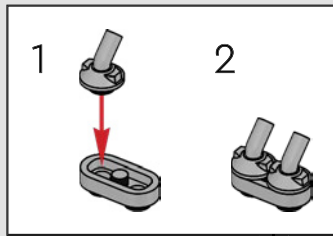
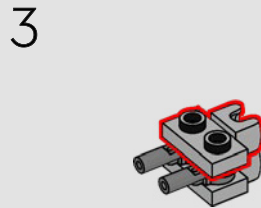
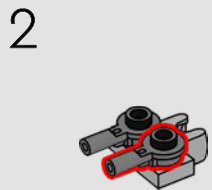
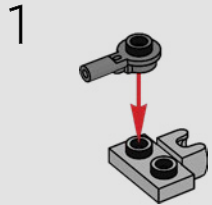


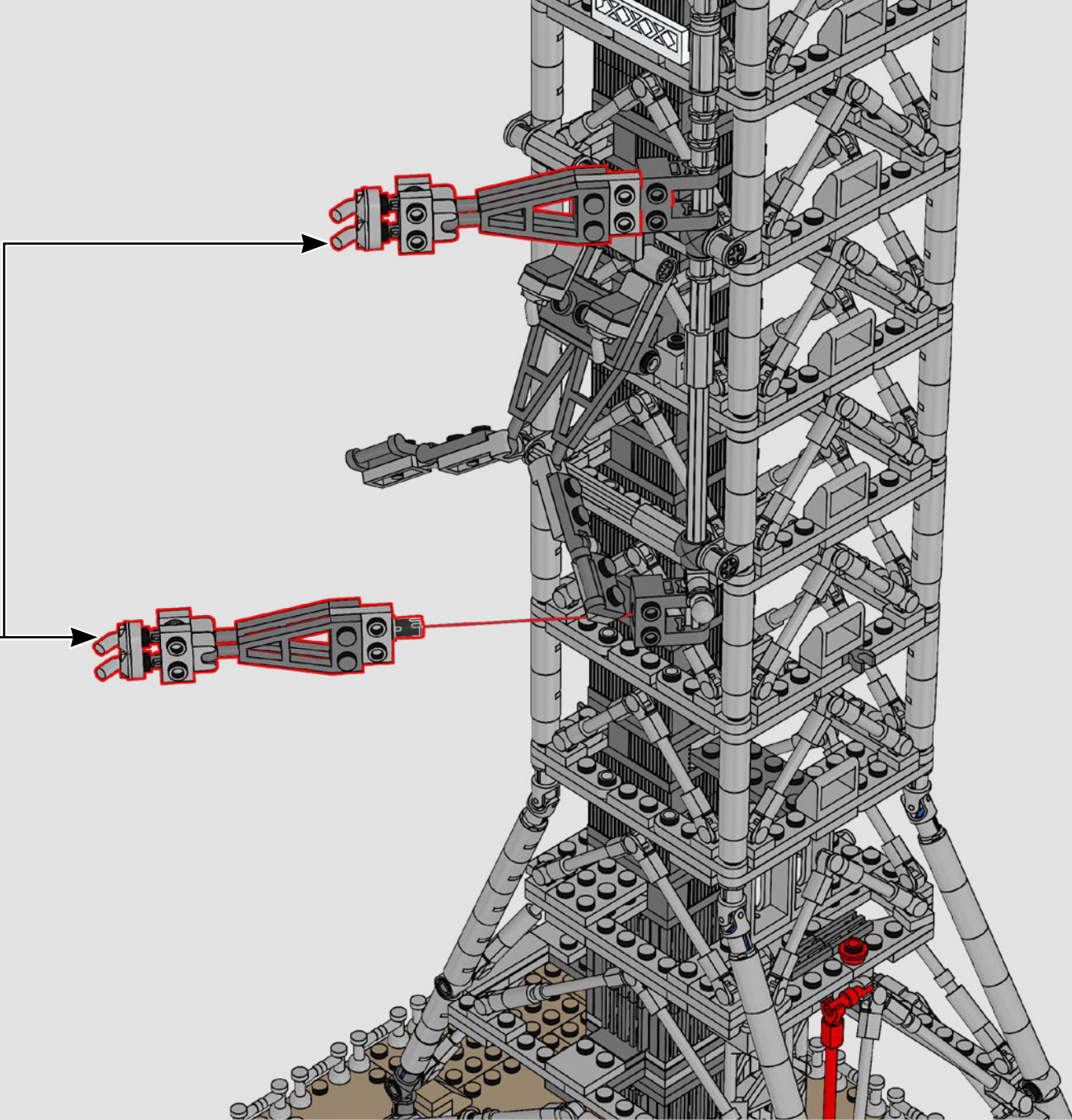
363

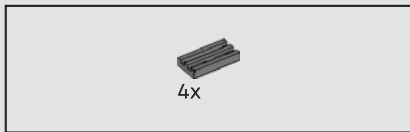




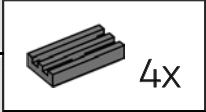
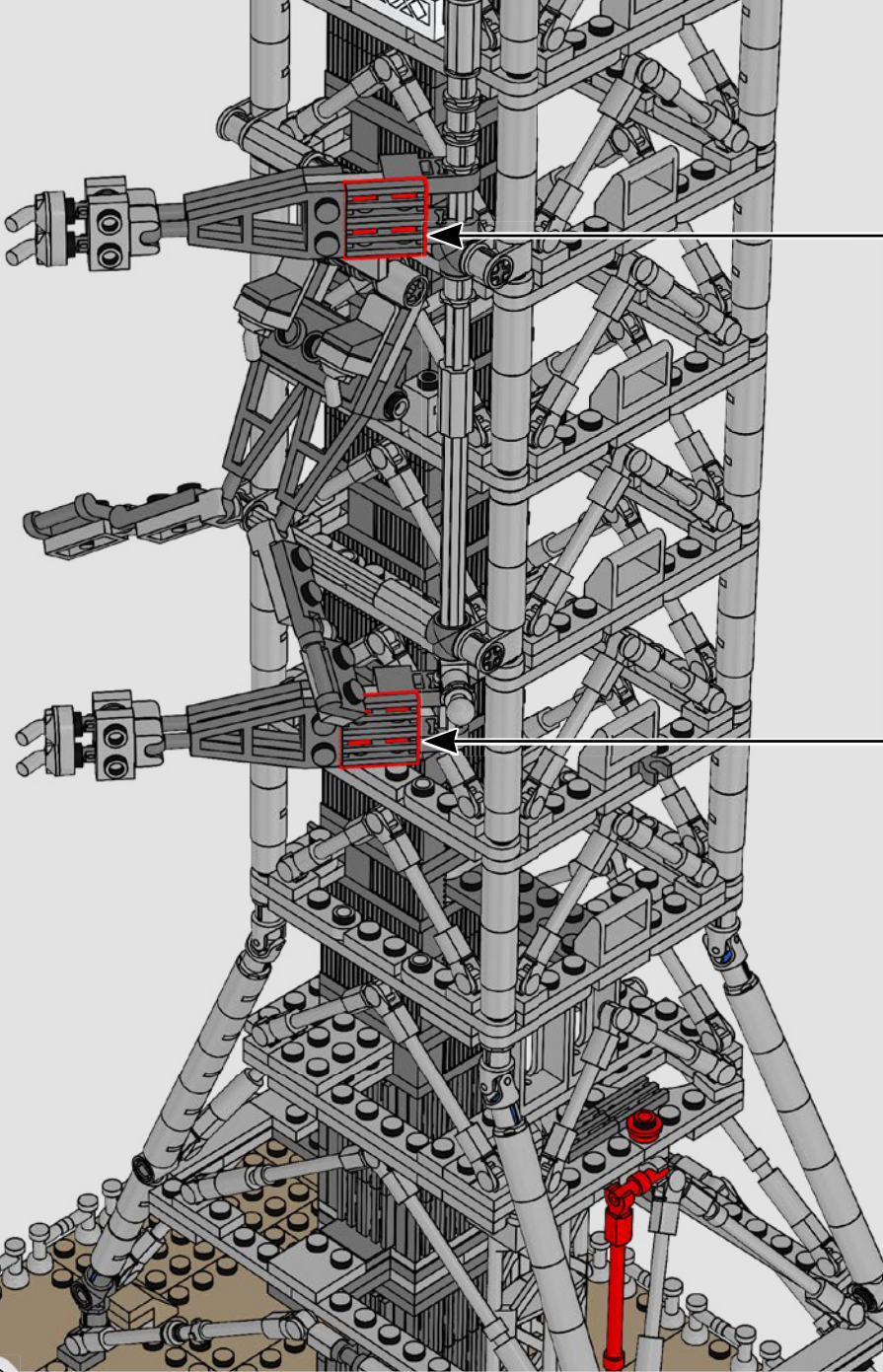
364

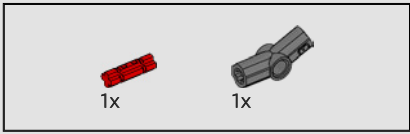
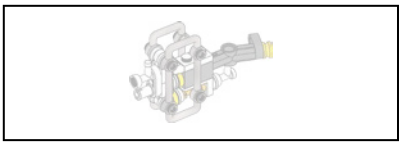




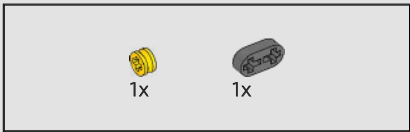
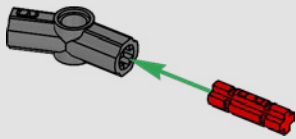


365

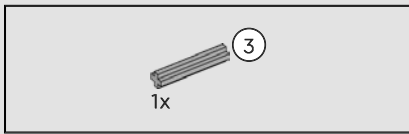
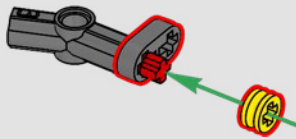




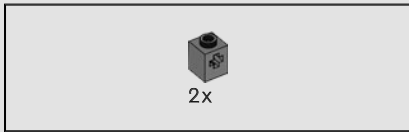
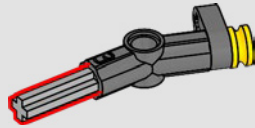
366



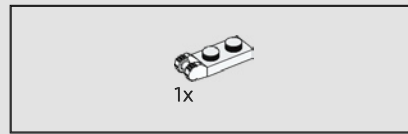
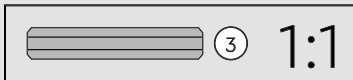
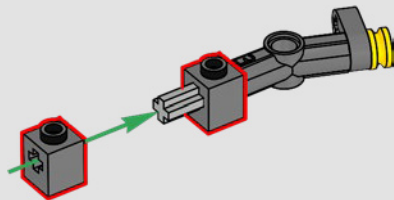
367



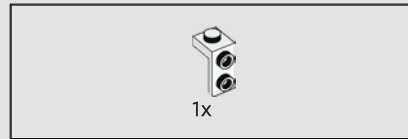
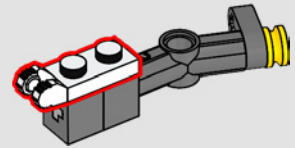
368



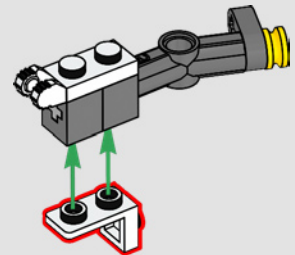
369



370

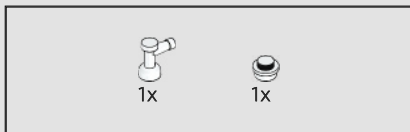
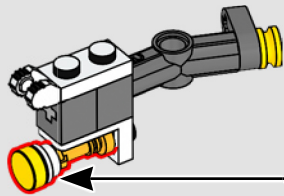
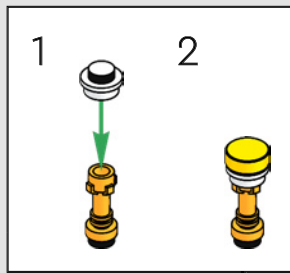


371

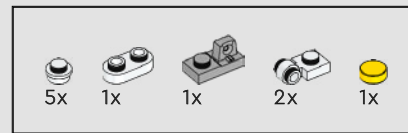
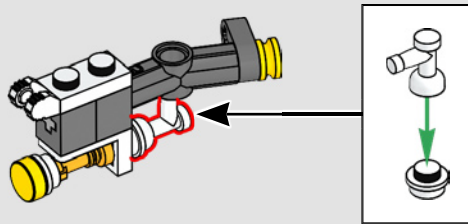




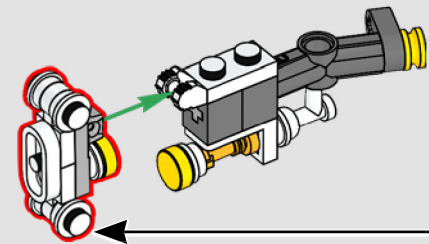
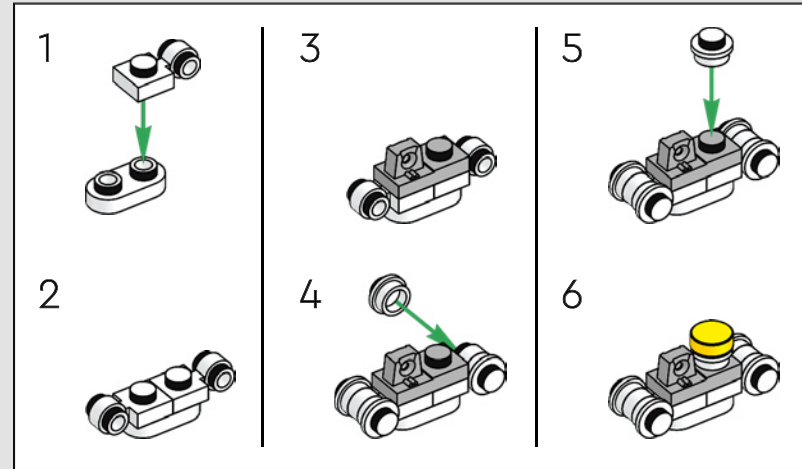
372

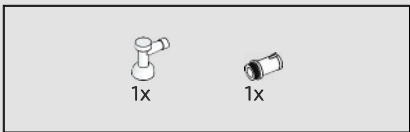


373

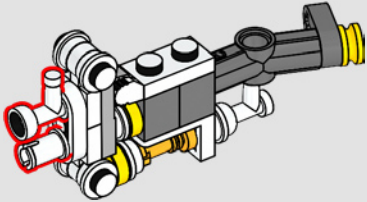


374

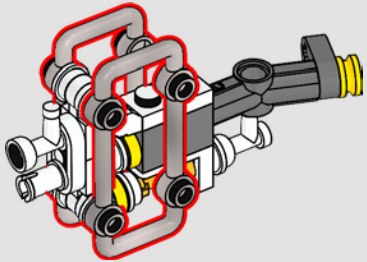




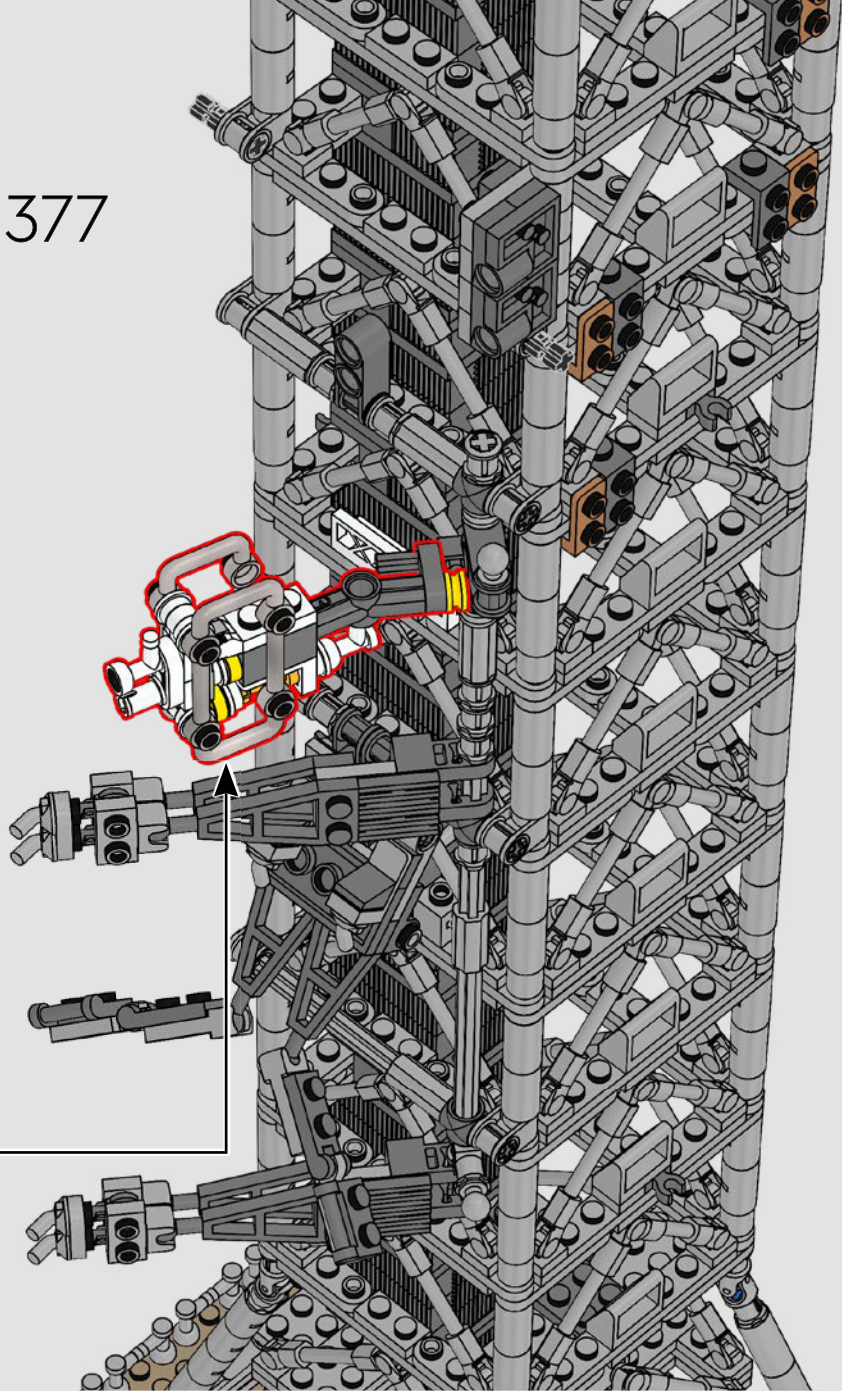
375



376

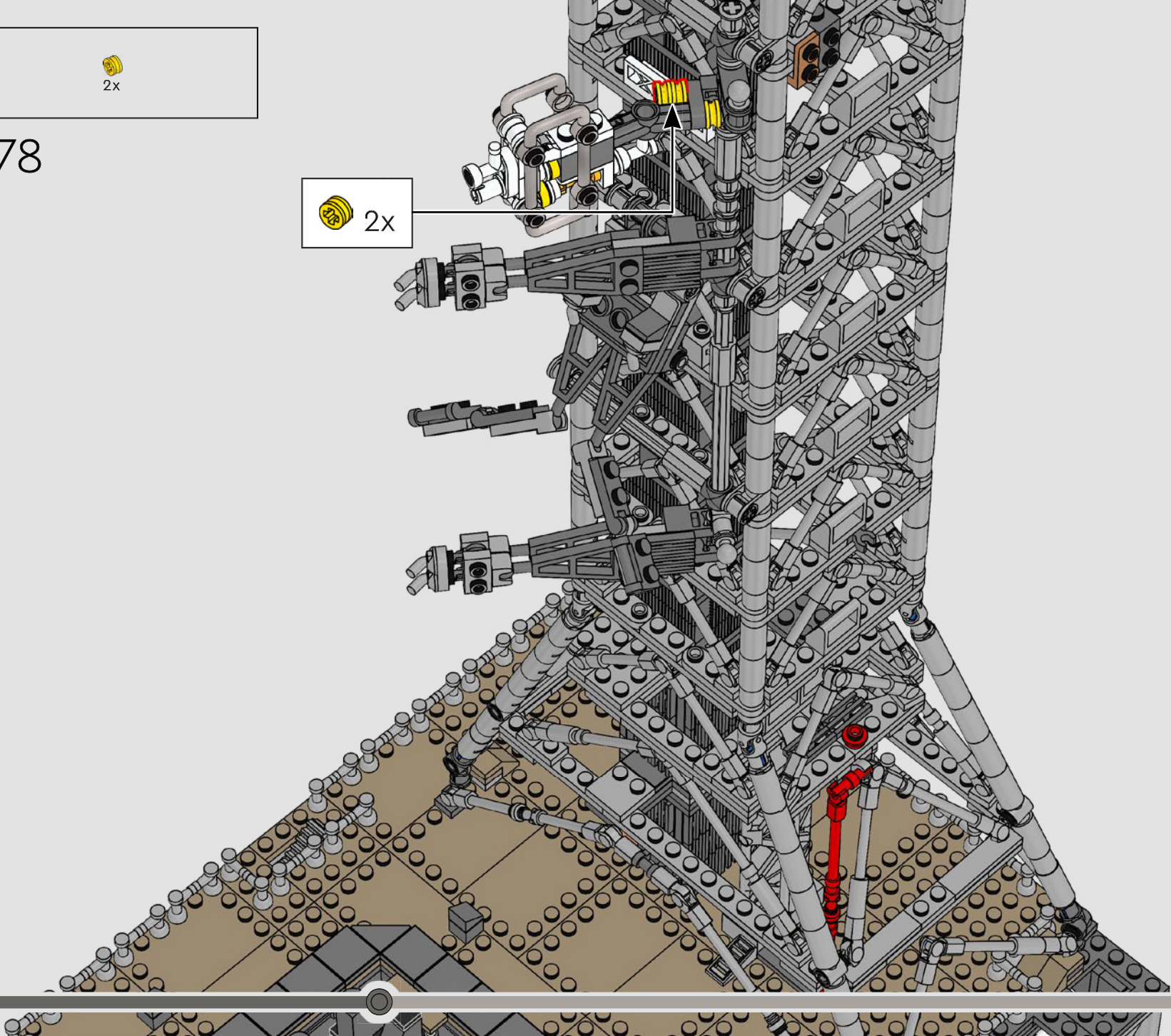


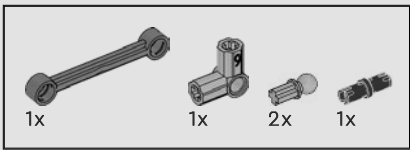
377



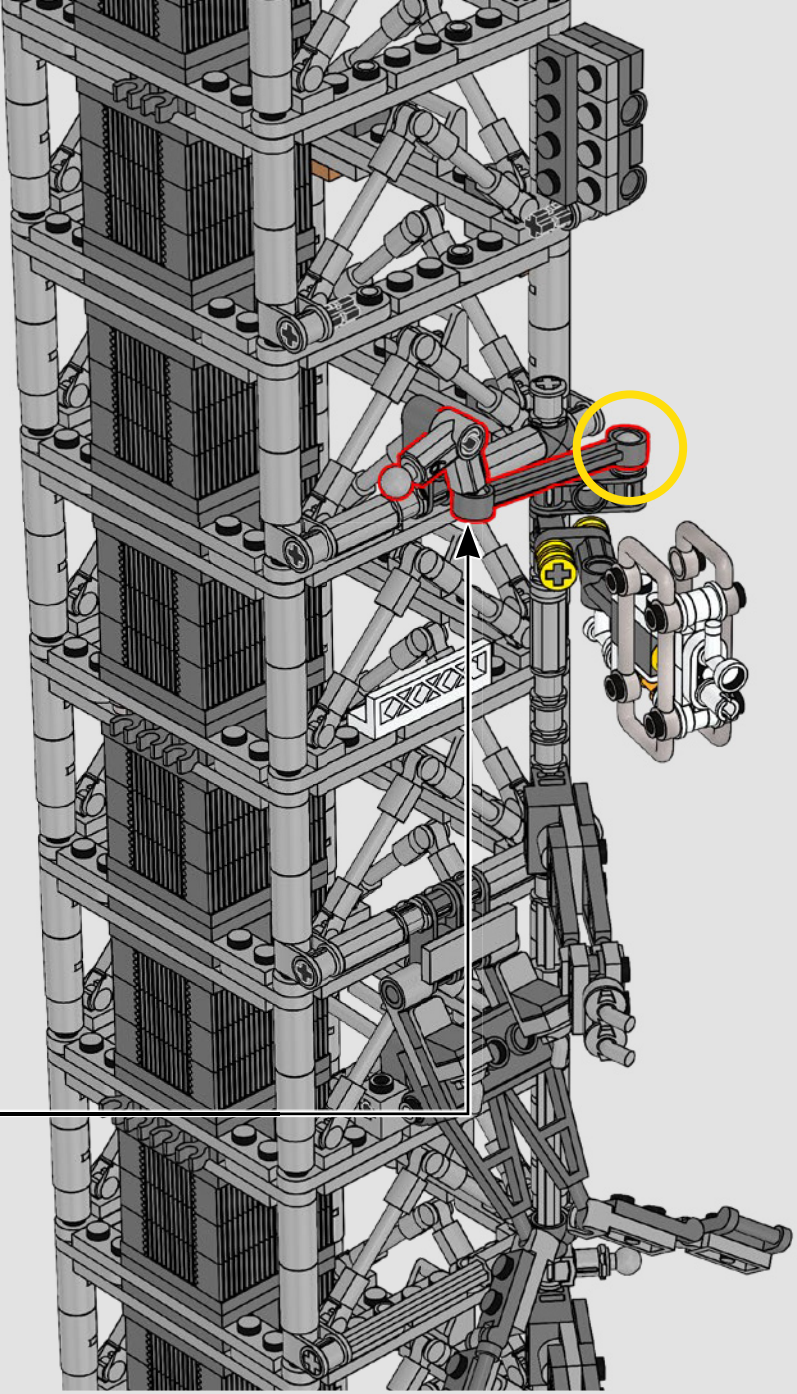
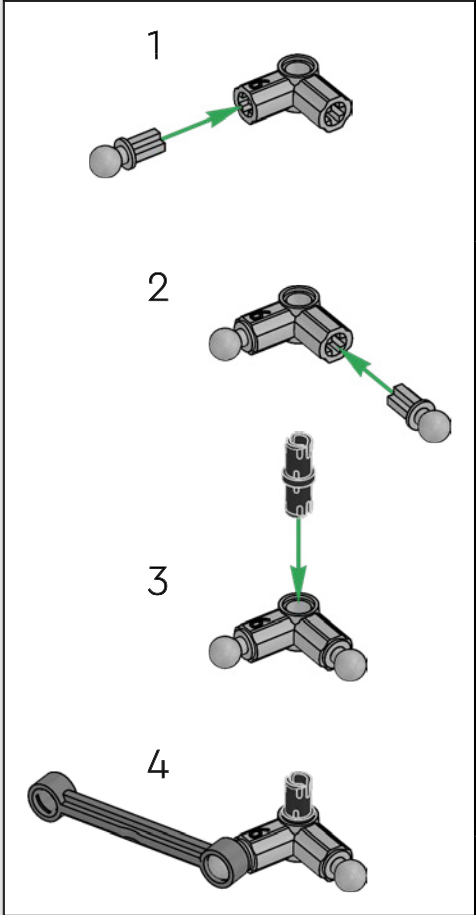


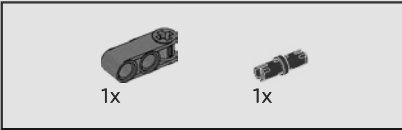
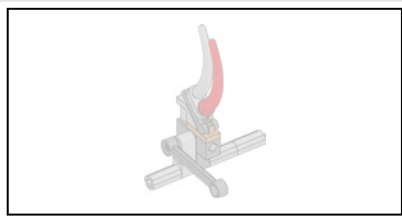
378



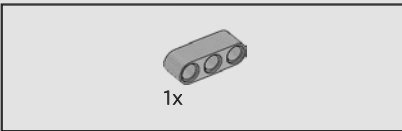
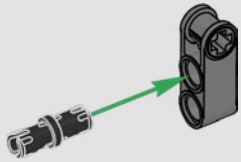


379

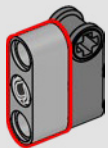




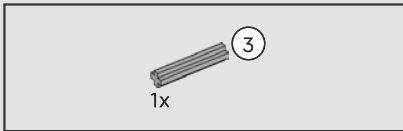
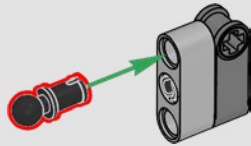
380



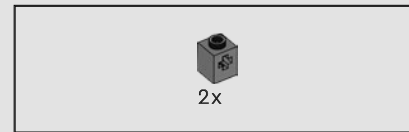
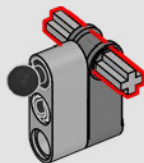
381



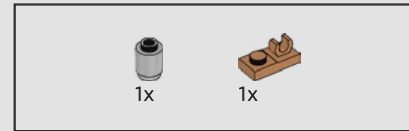
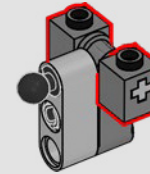
382



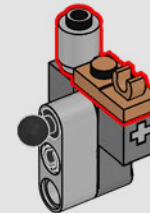
383

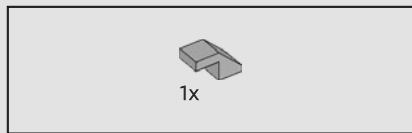


384

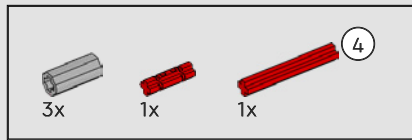
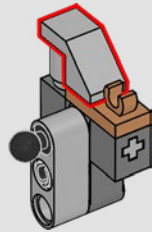


385

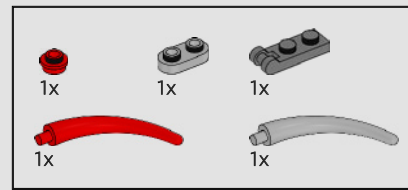
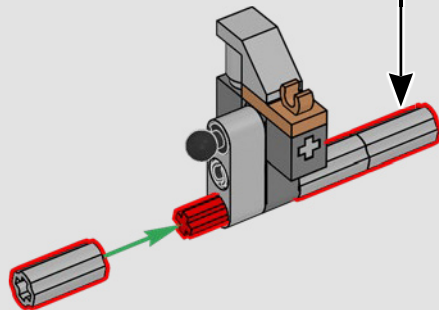
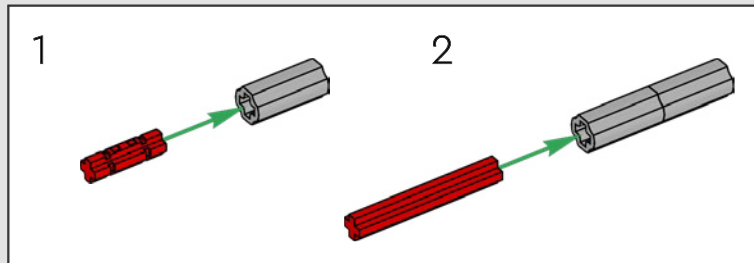




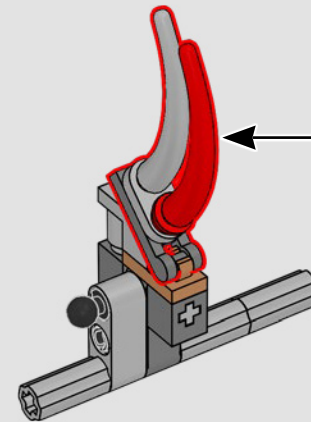
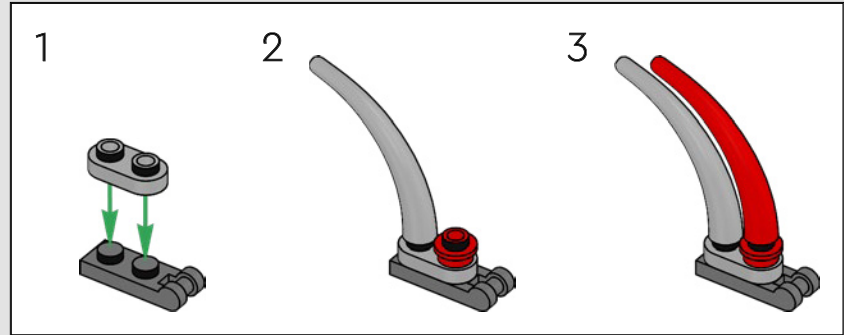
386

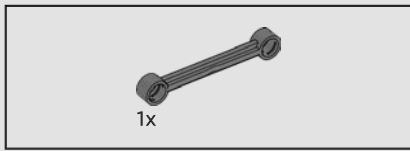


387

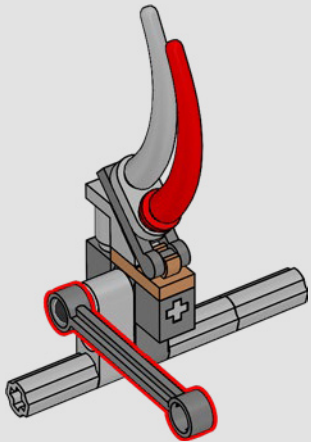


388

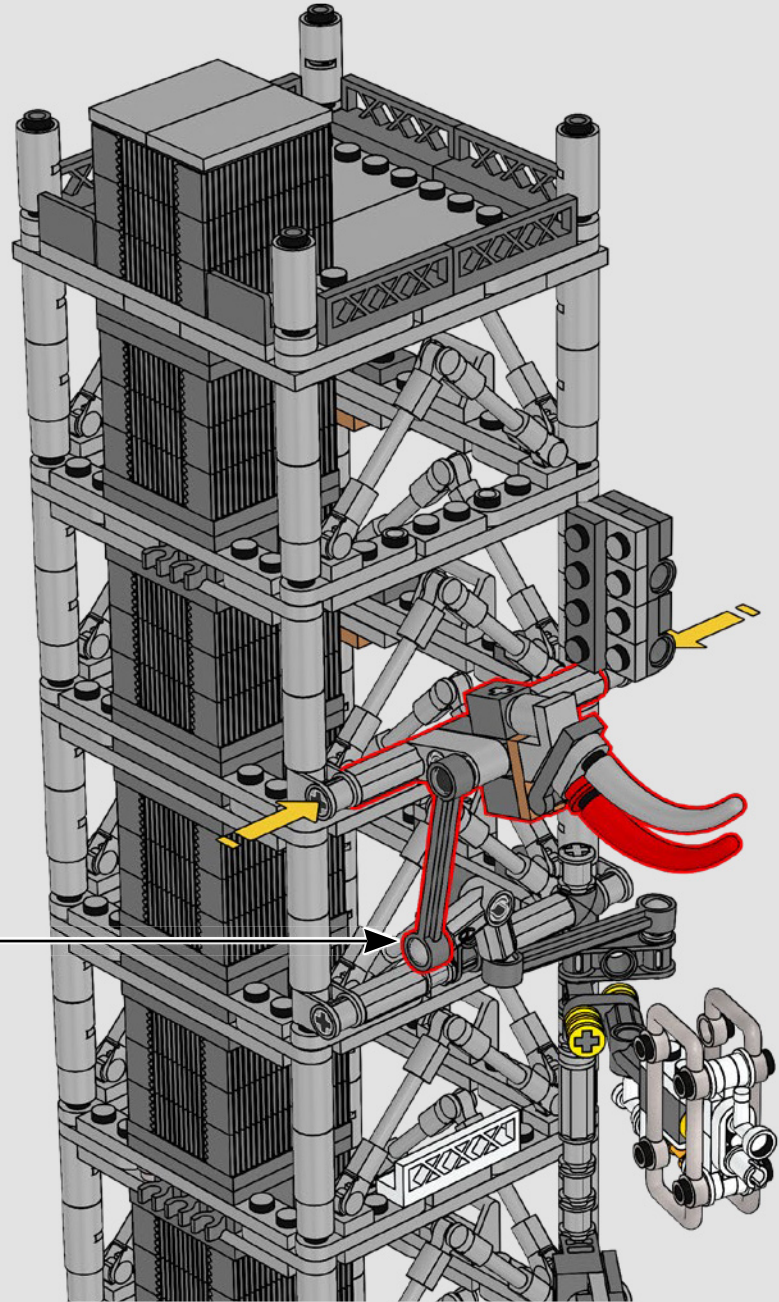


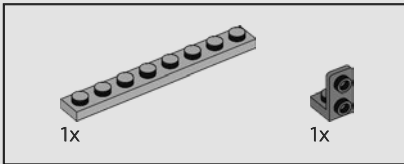
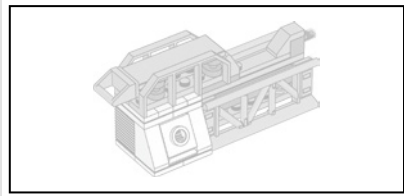


389

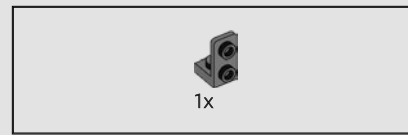
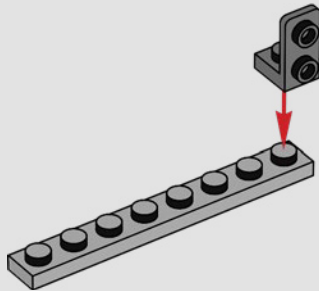


390

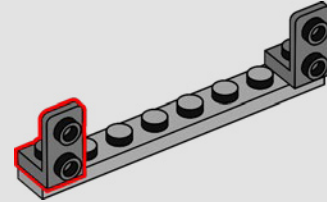




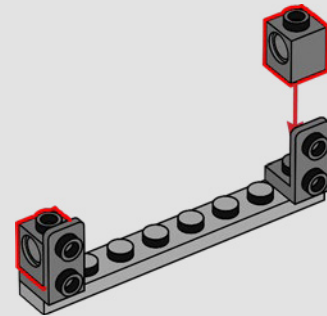
391



392

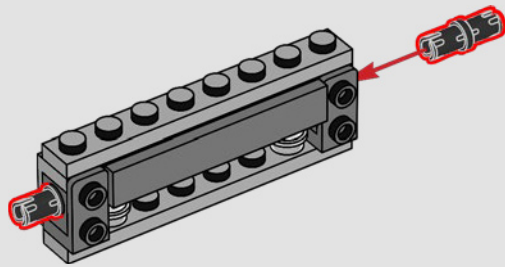


393



2x

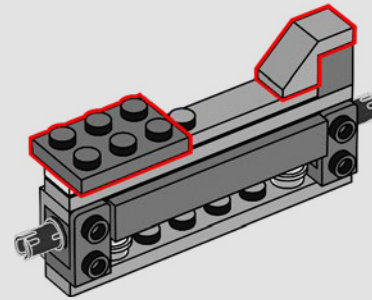
398



1x

1x

400

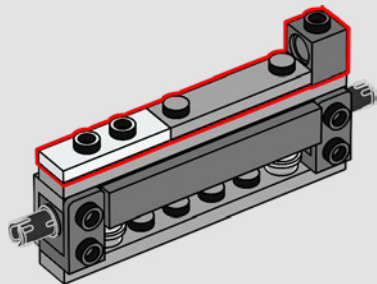


1x

1x

1x

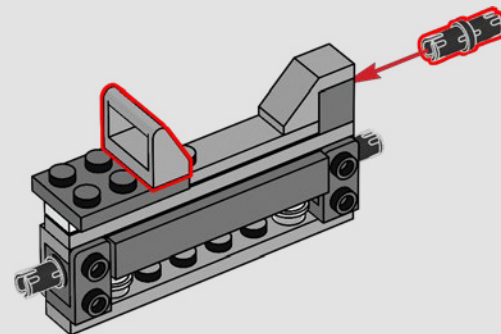
399

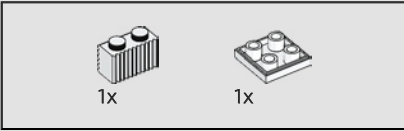
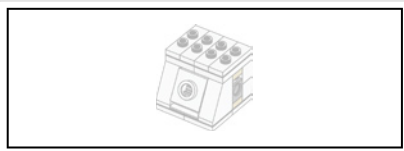


1x

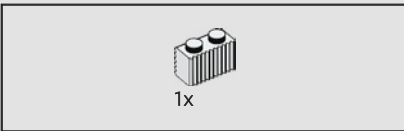
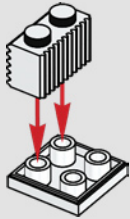
1x

401

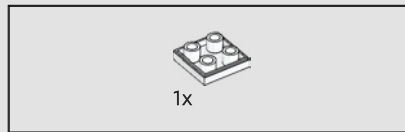
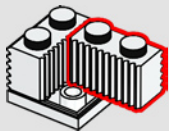




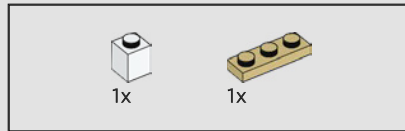
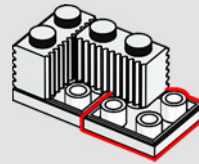
402



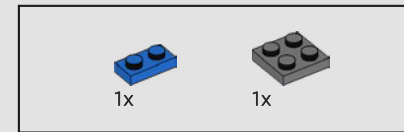
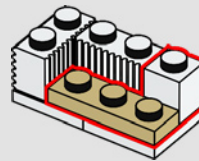
403



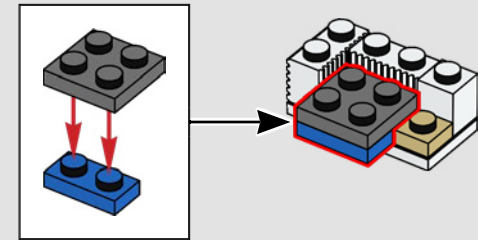
404



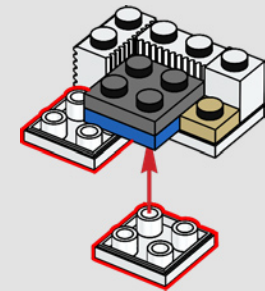
405

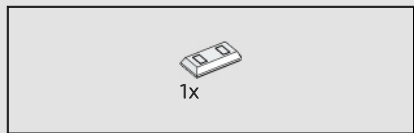


406

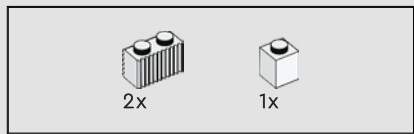
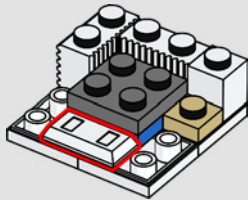


407

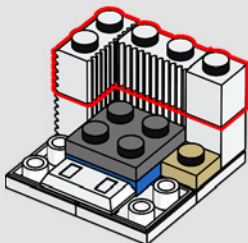




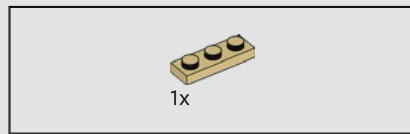
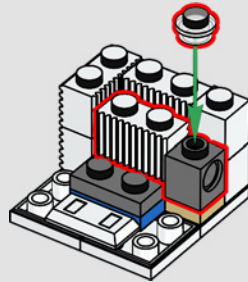
408



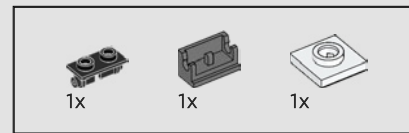
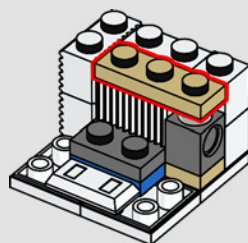
409



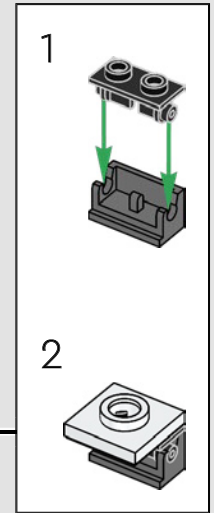
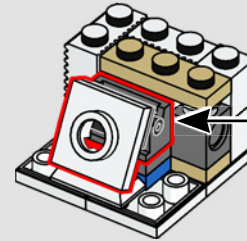
410



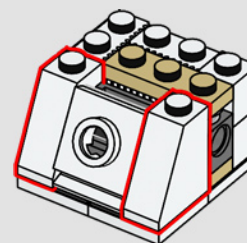
411

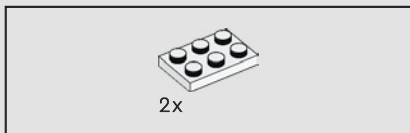


412

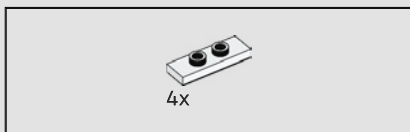
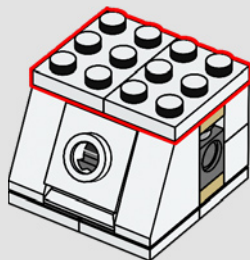


413





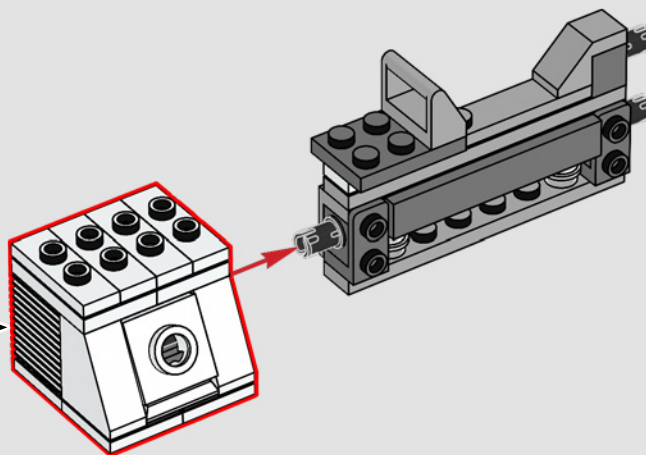
414



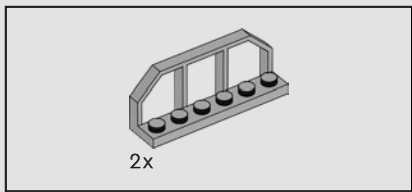
415



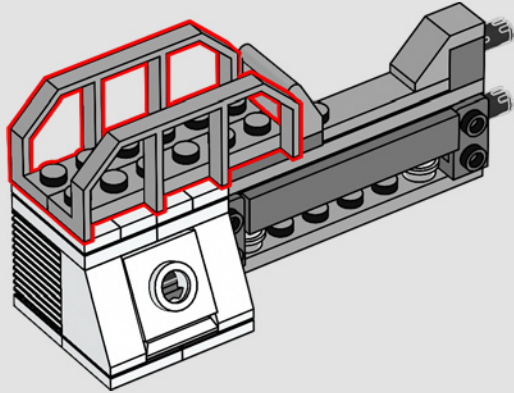
416



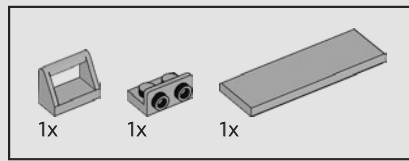
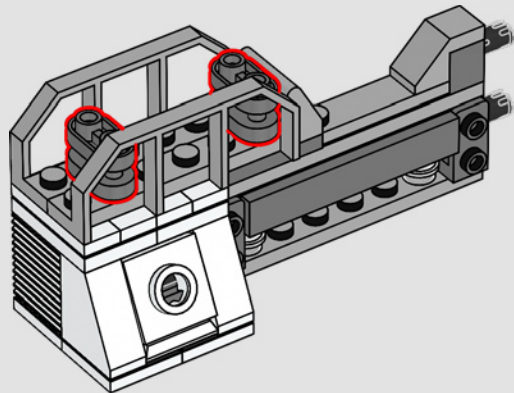
Un nouvel élément de plaque tournante 2x2
a été utilisé pour faire office d'écouille sur
la passerelle de l'équipage.



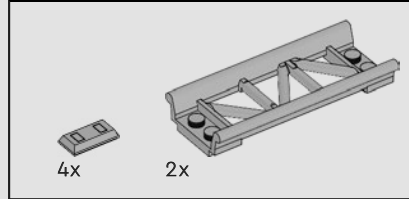
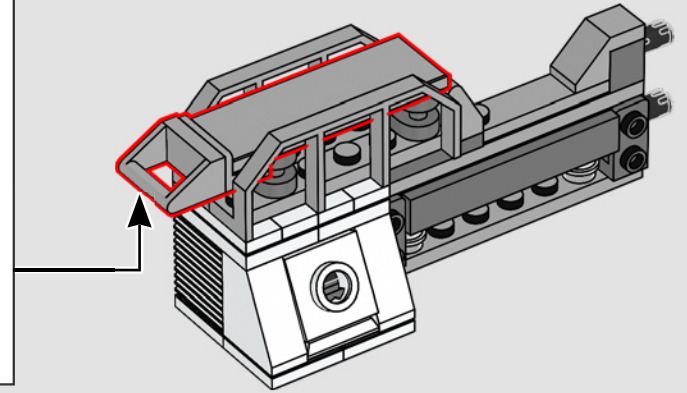
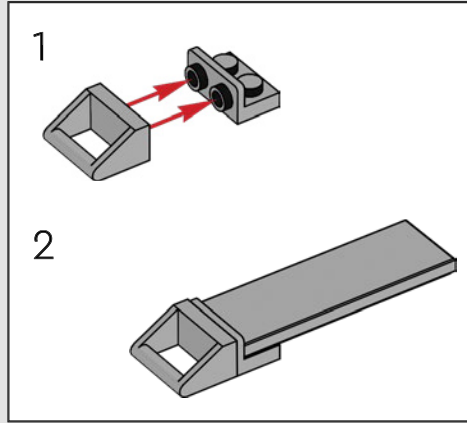
417



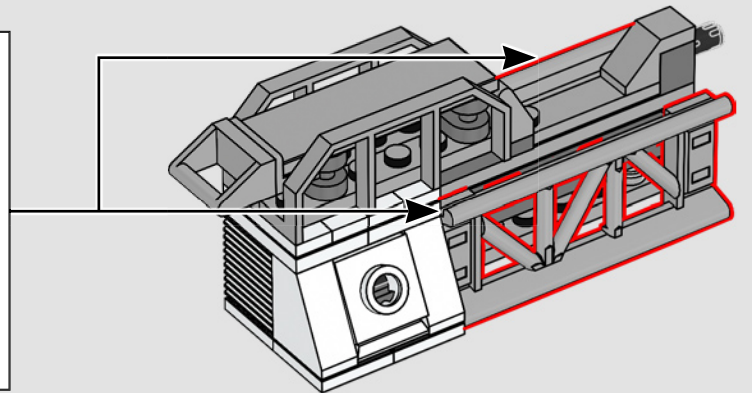
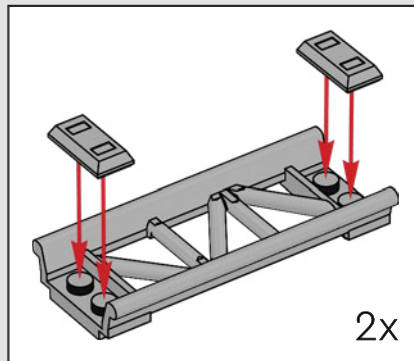
418



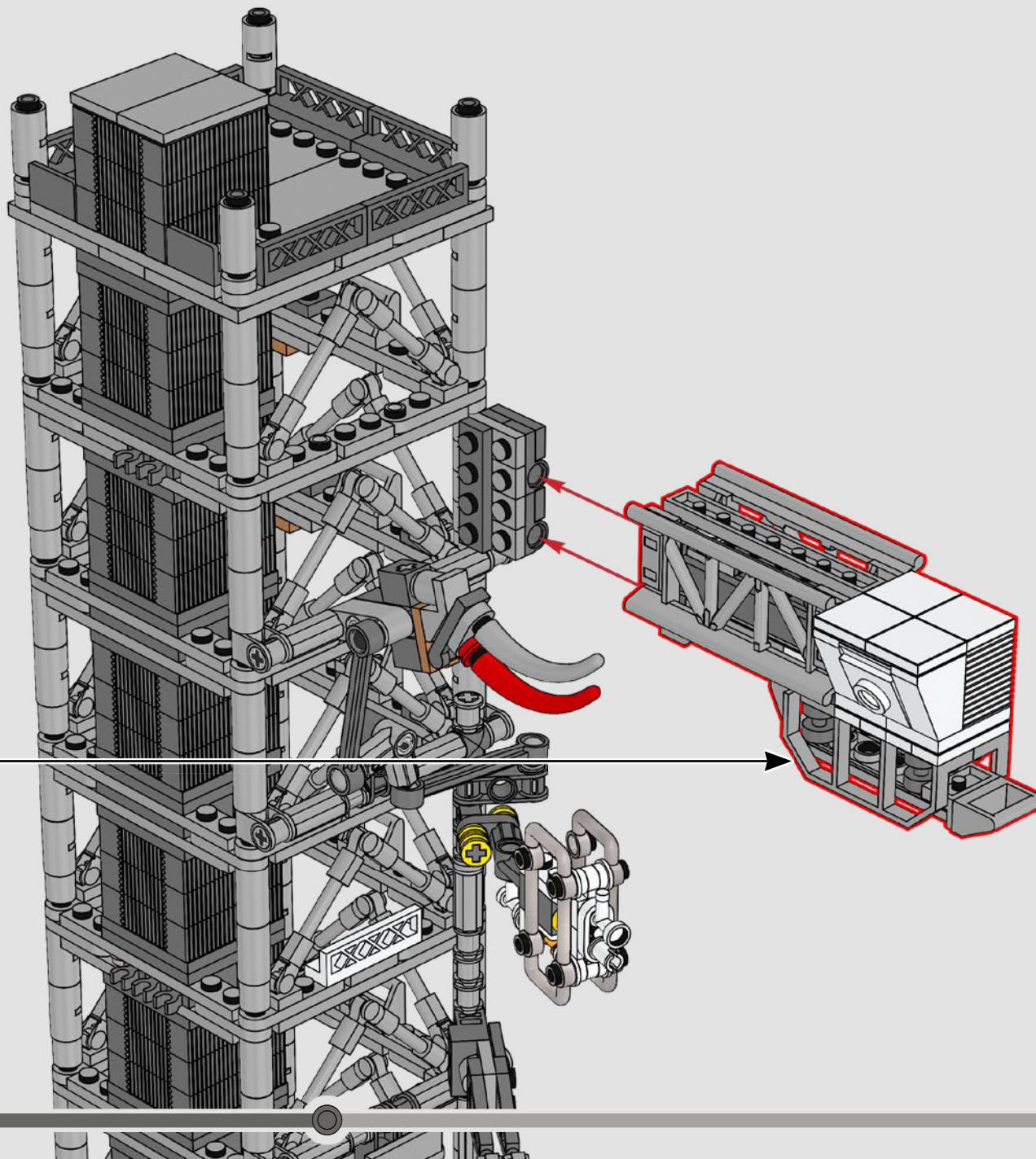
419

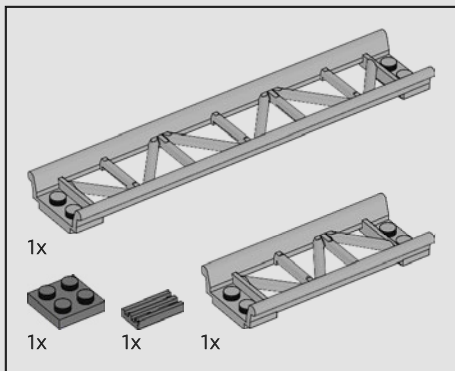


420



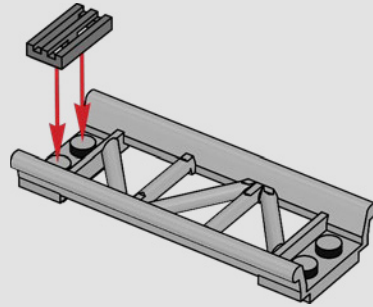
421



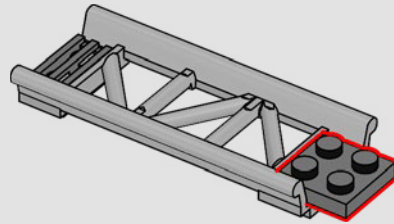


422

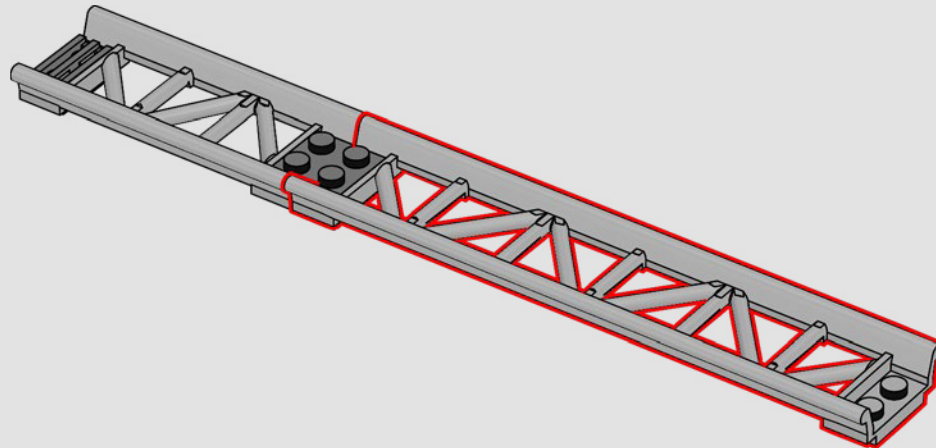
1

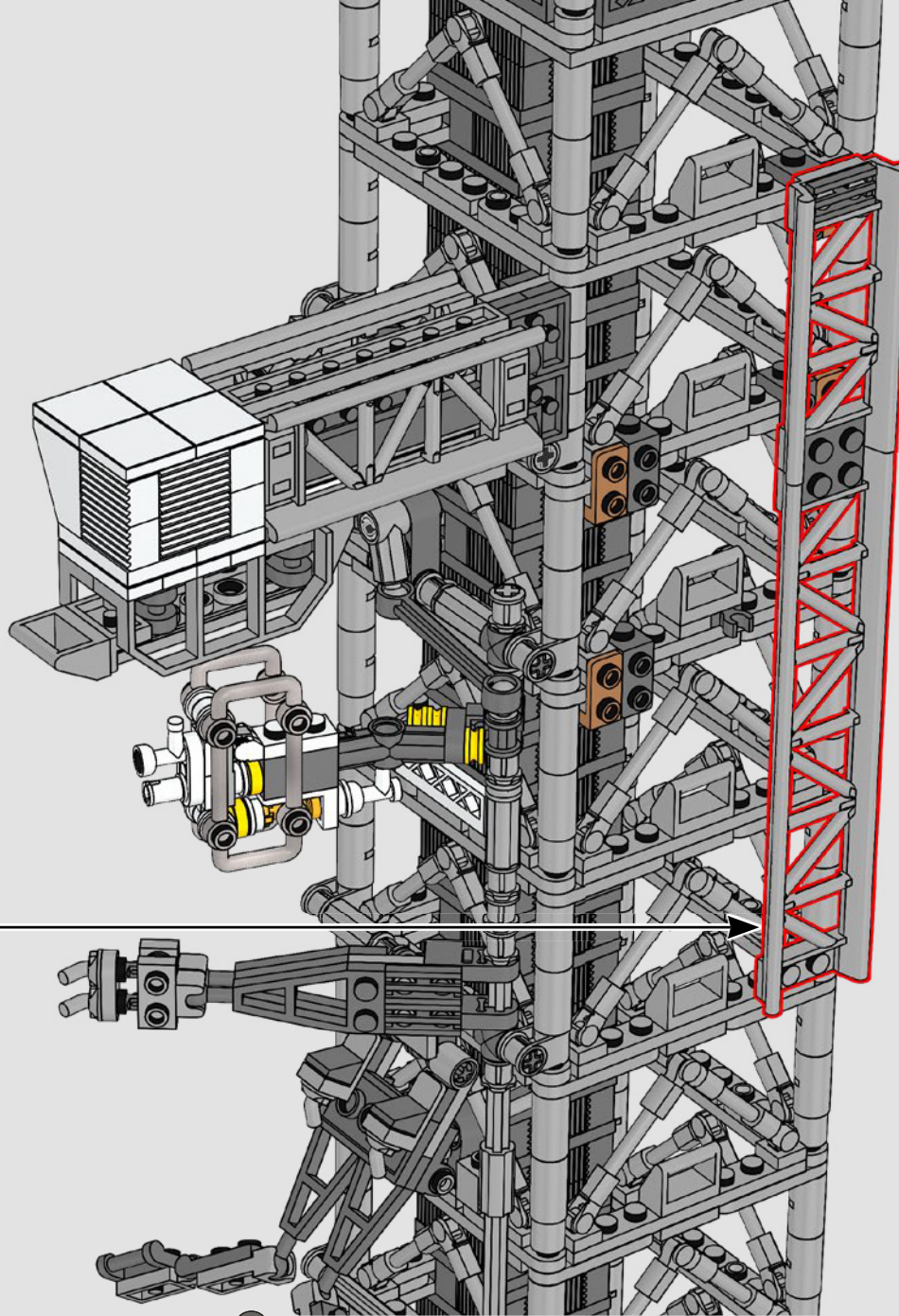


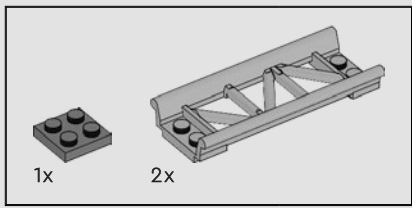
2



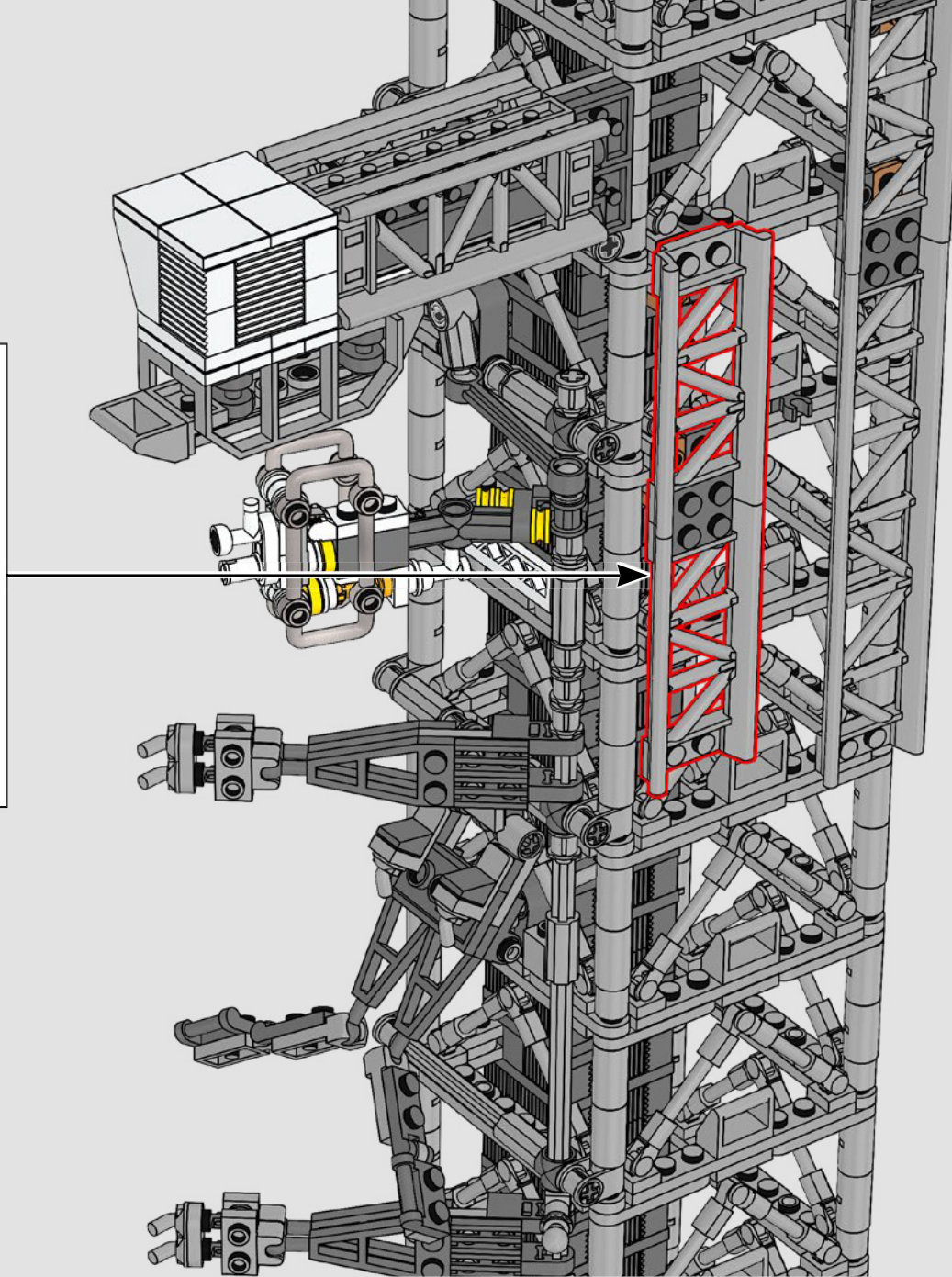
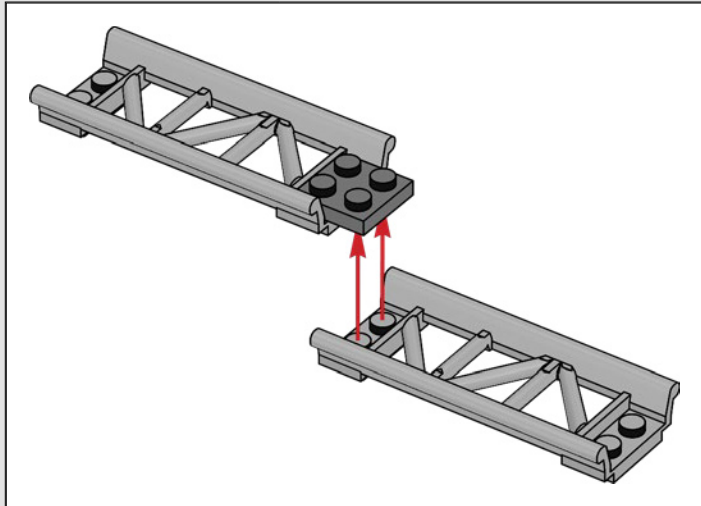
3

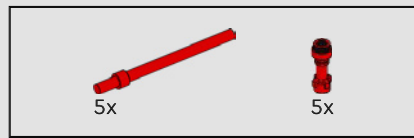




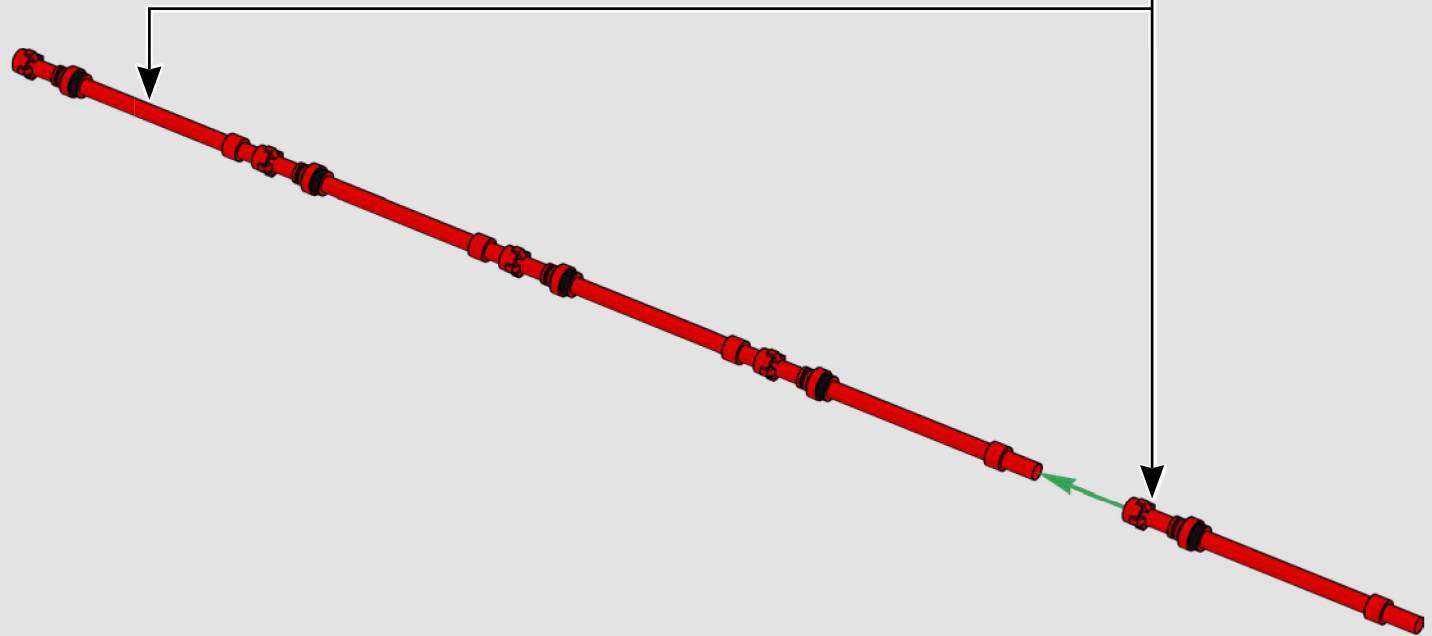
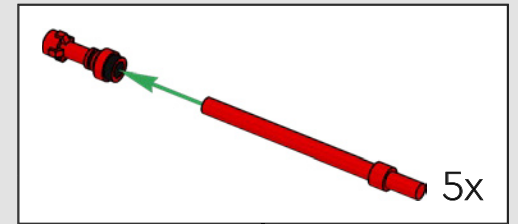


423

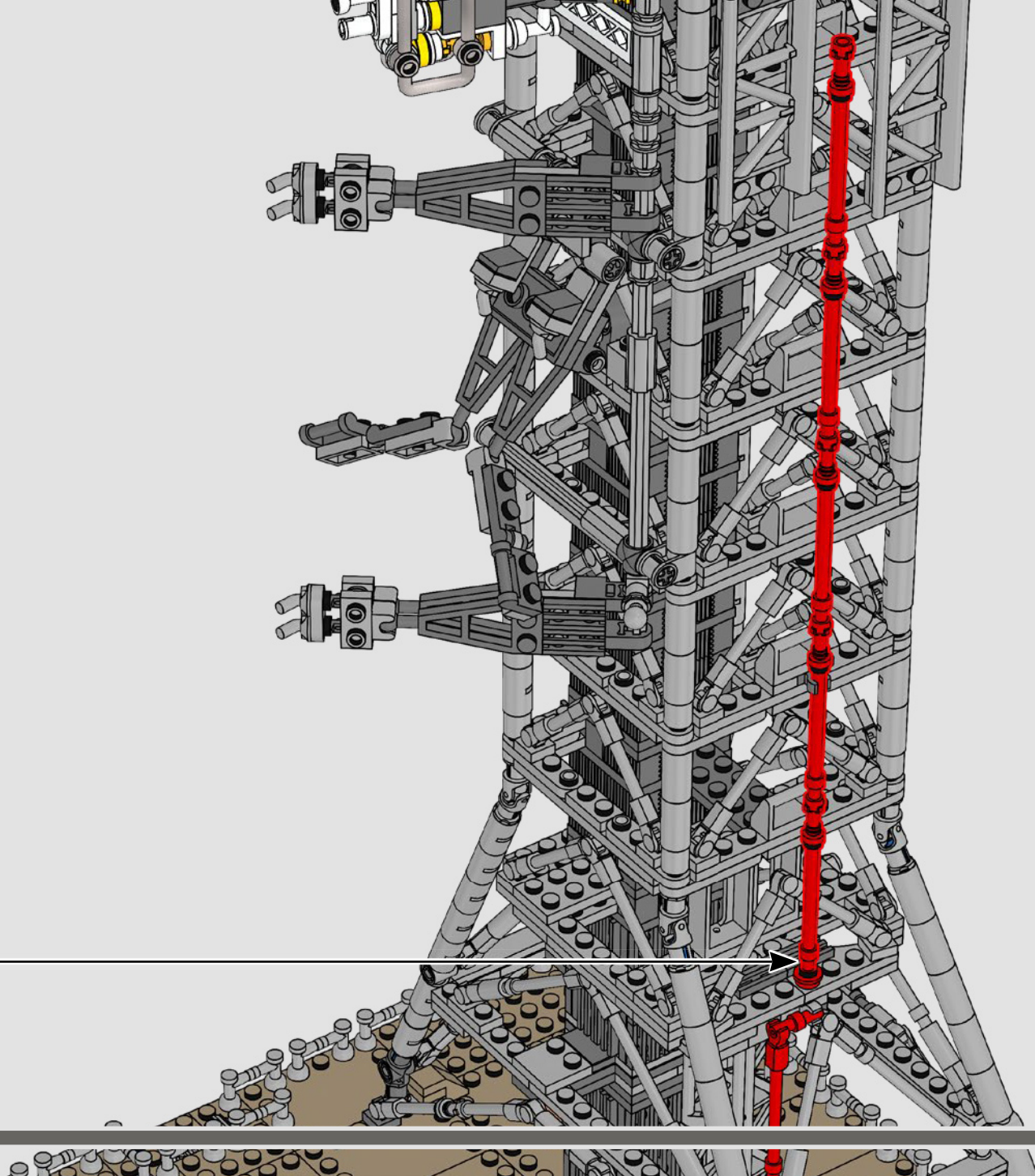


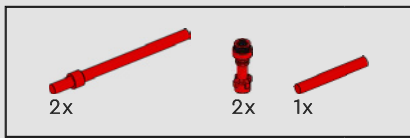


424

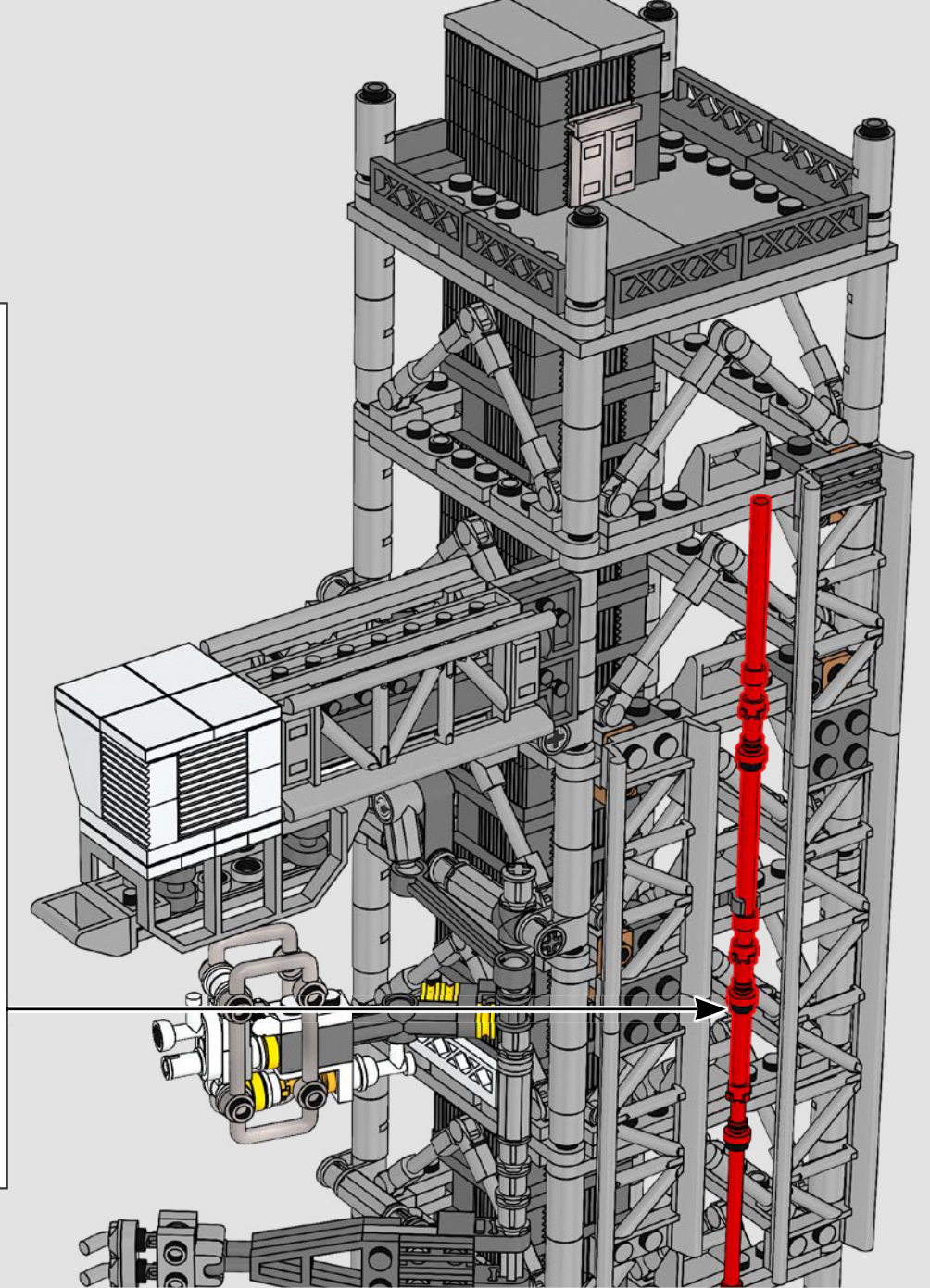
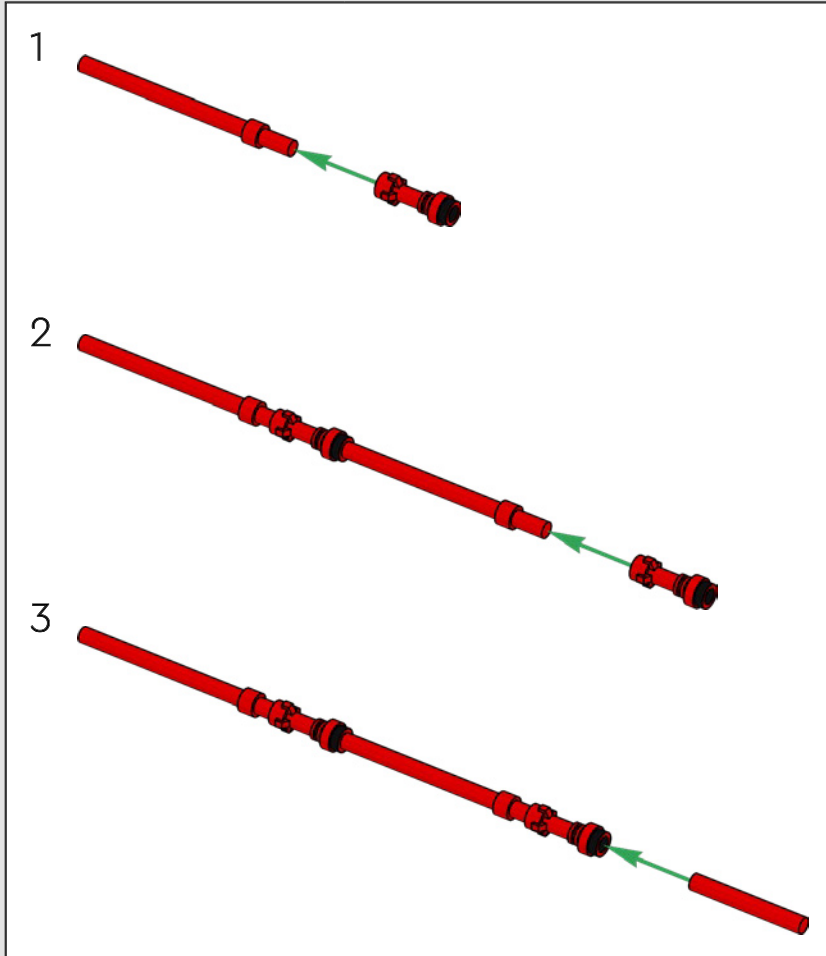


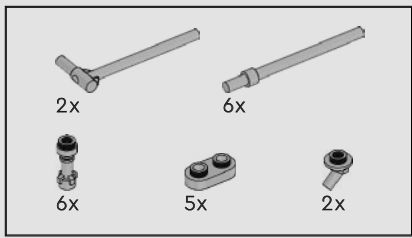
425



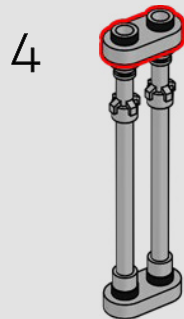
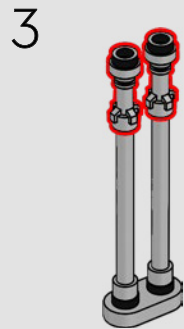
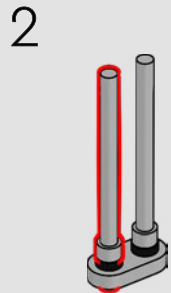
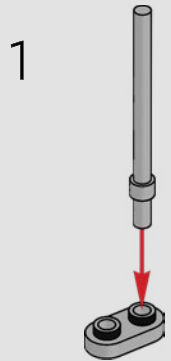


426

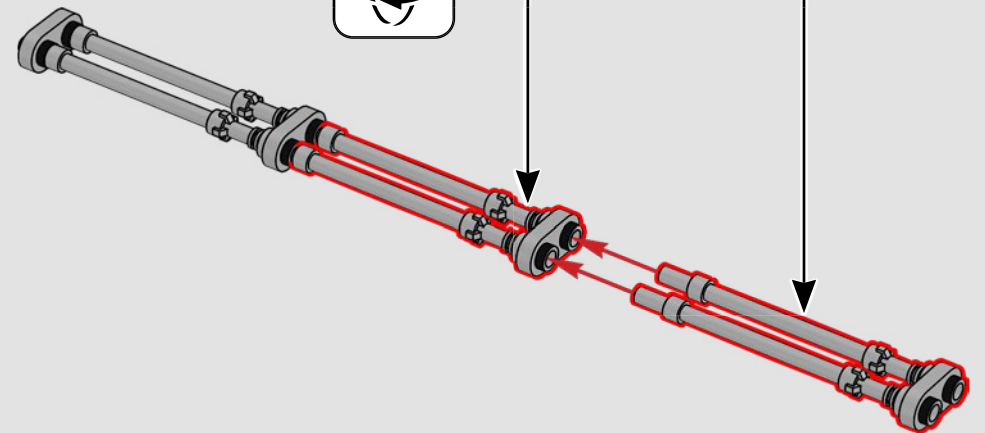
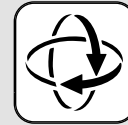
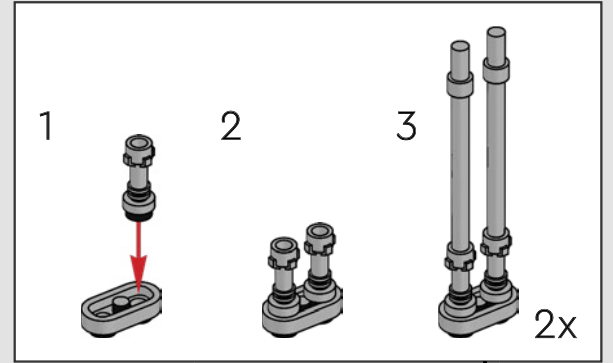




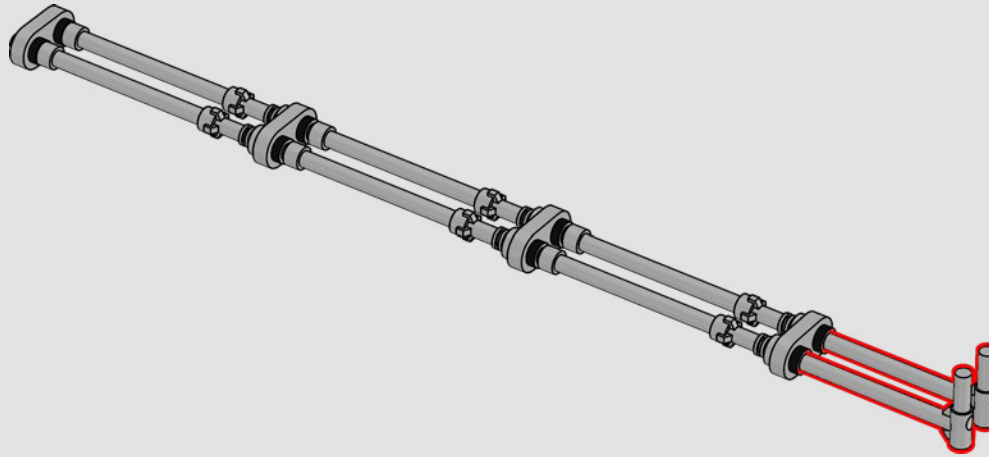
427



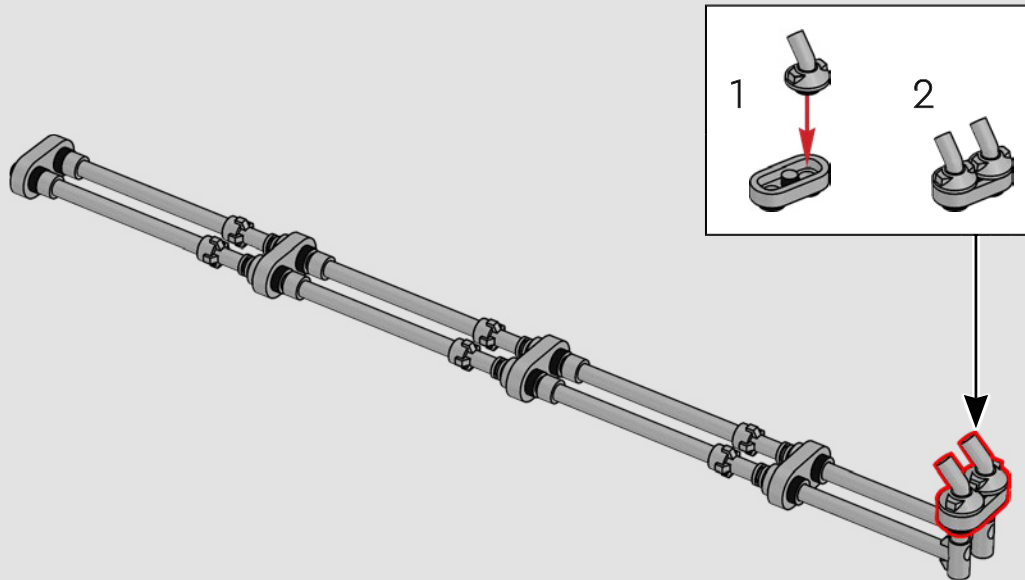
5

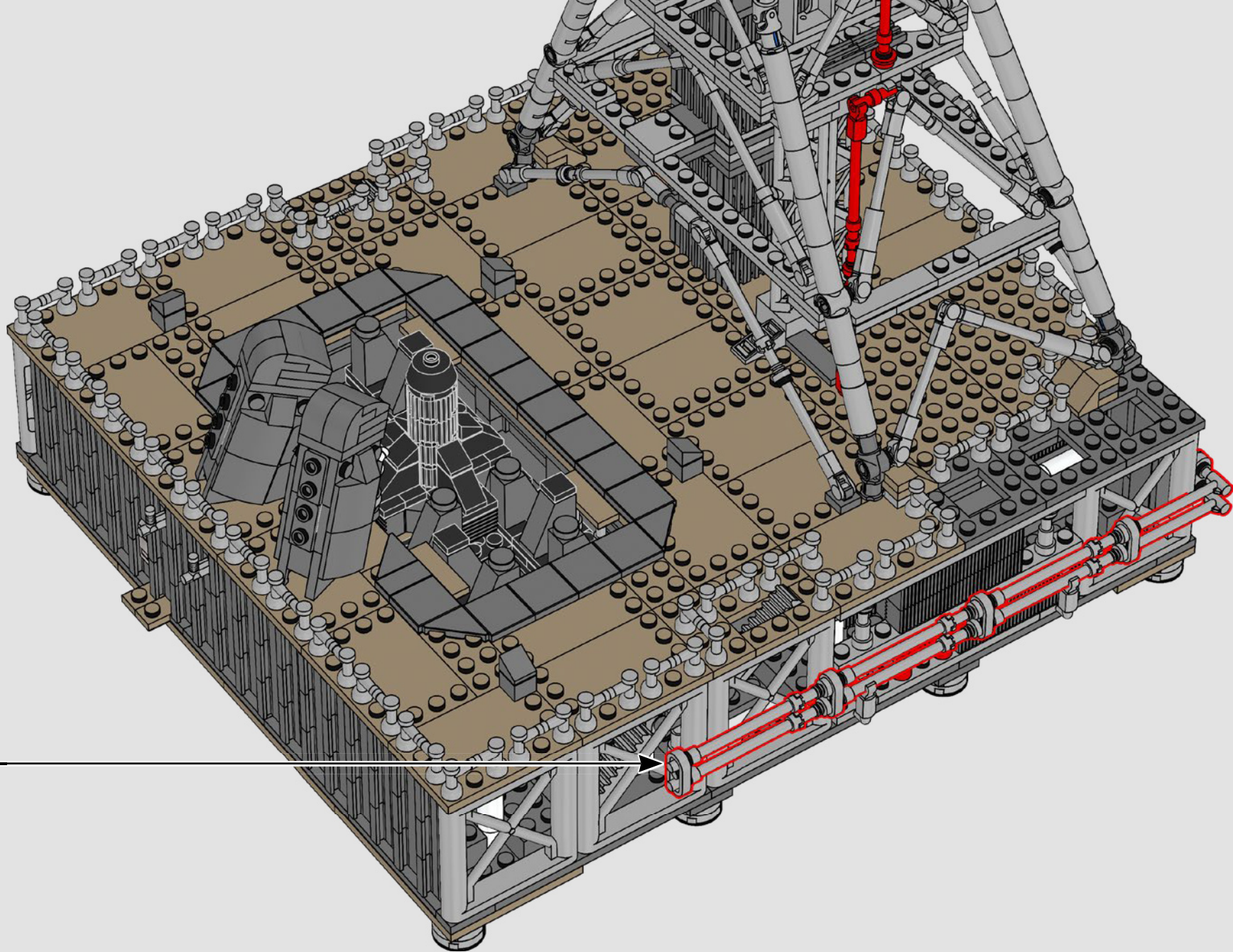


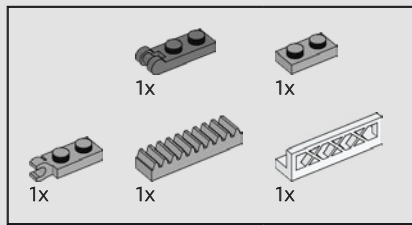
6



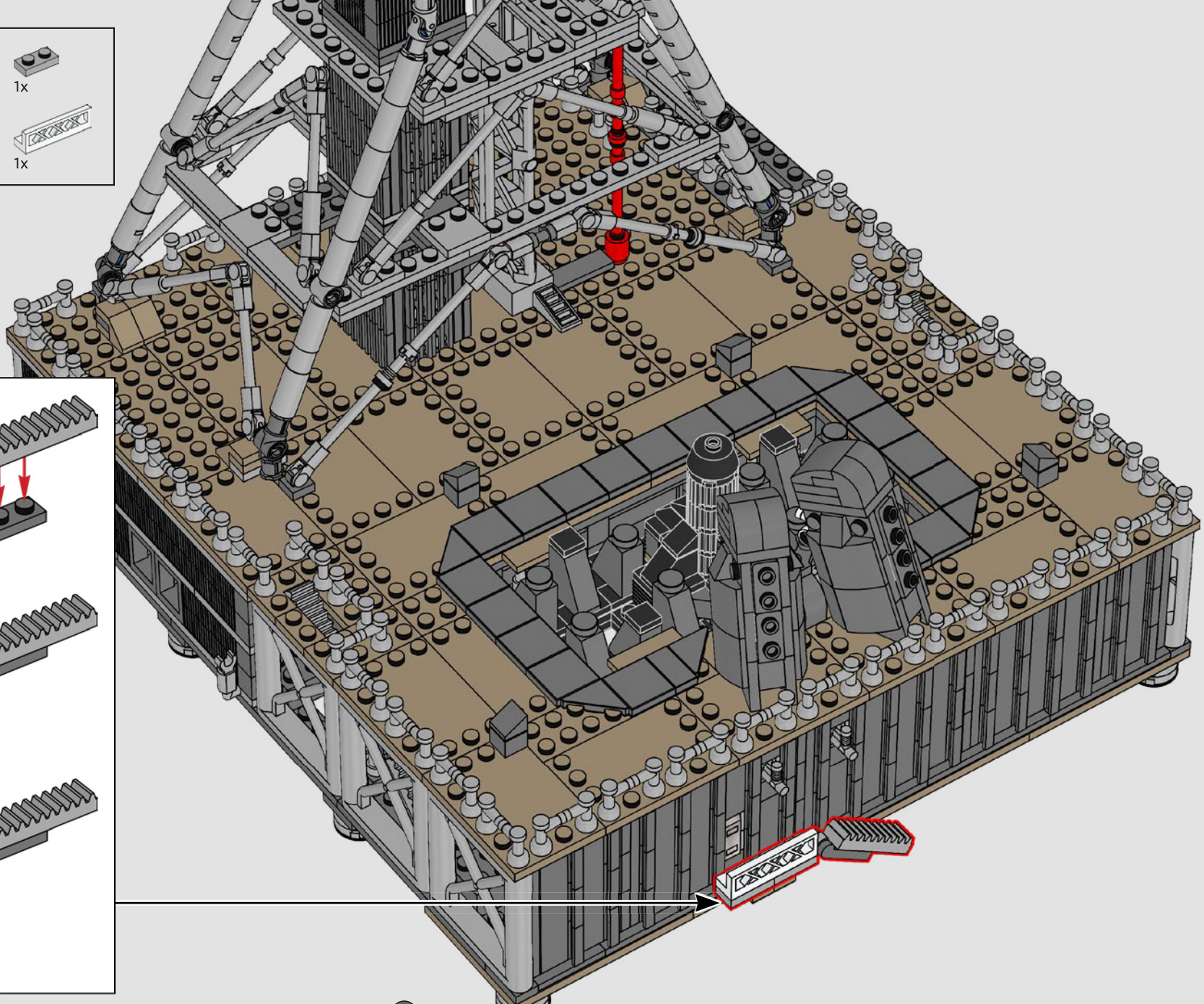
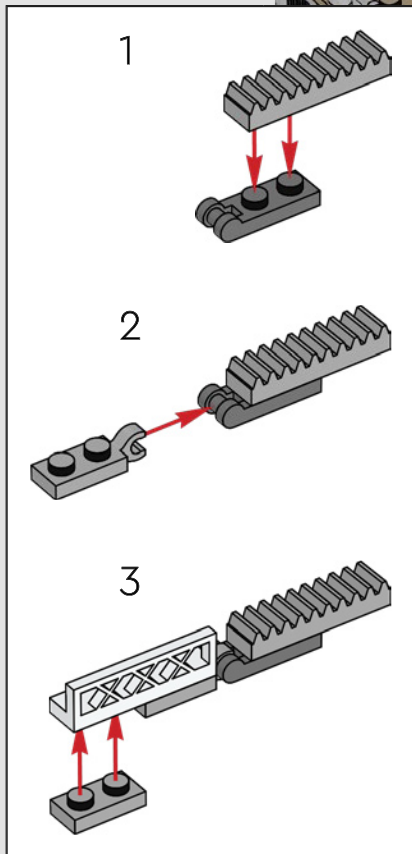
7

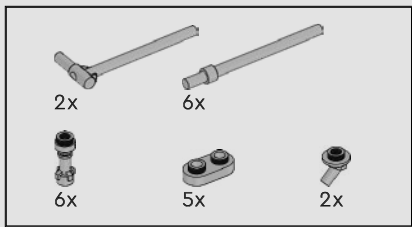




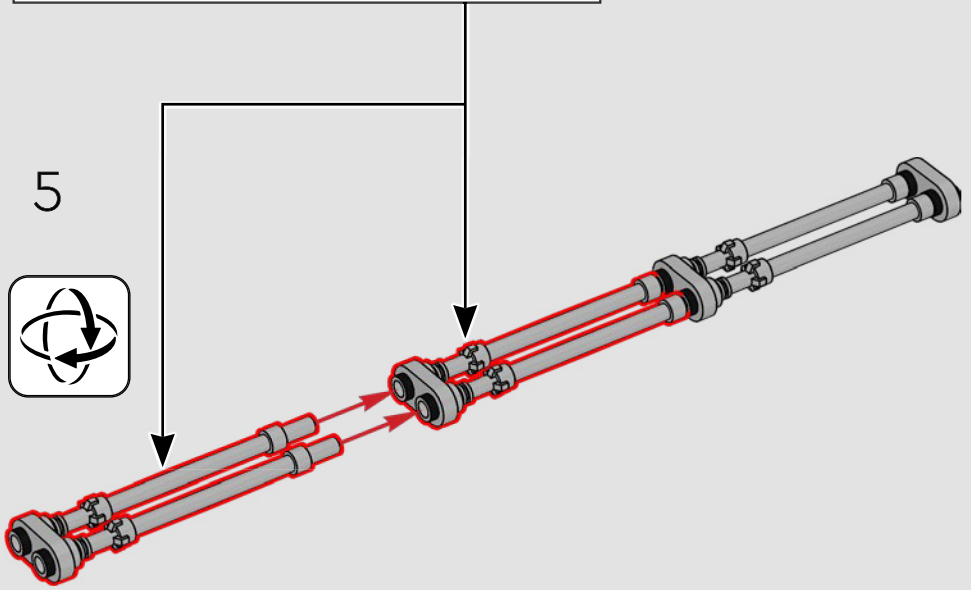
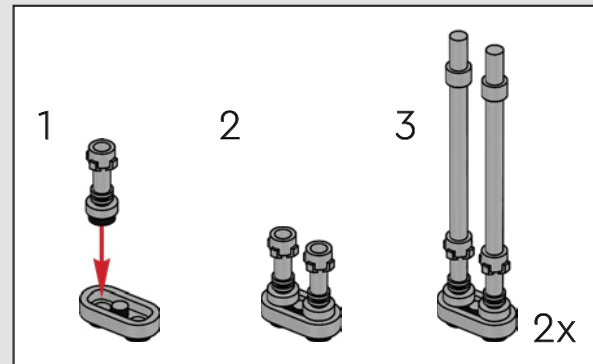
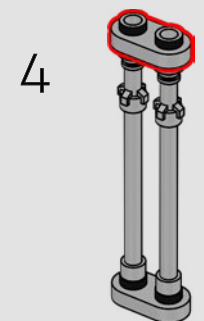
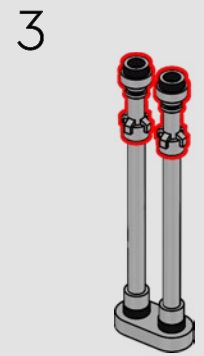
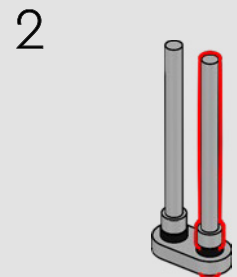
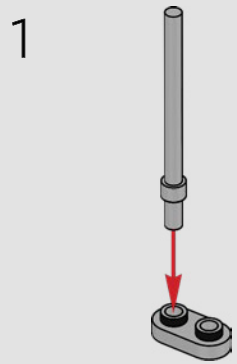


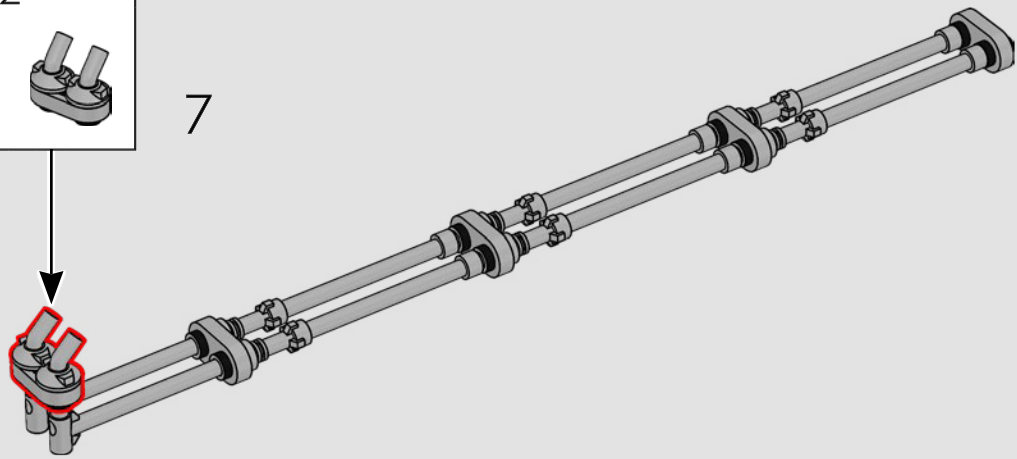
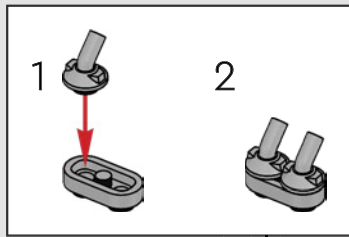
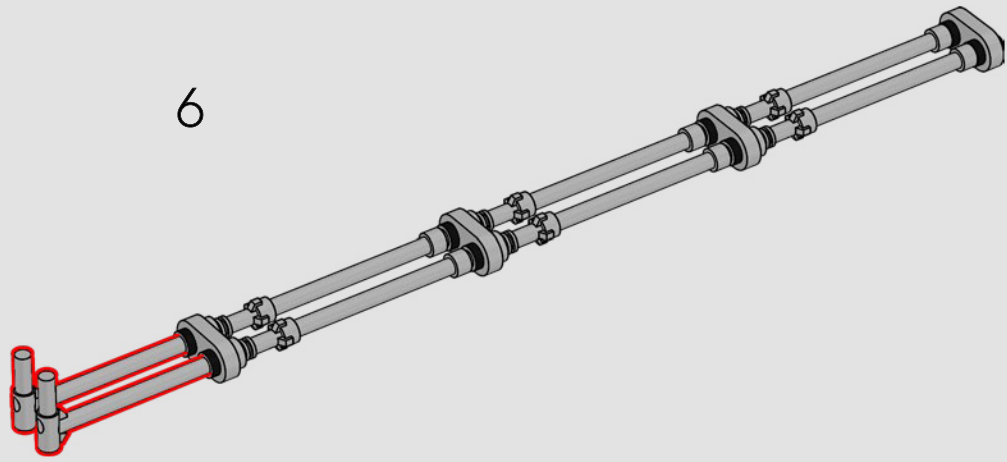
428

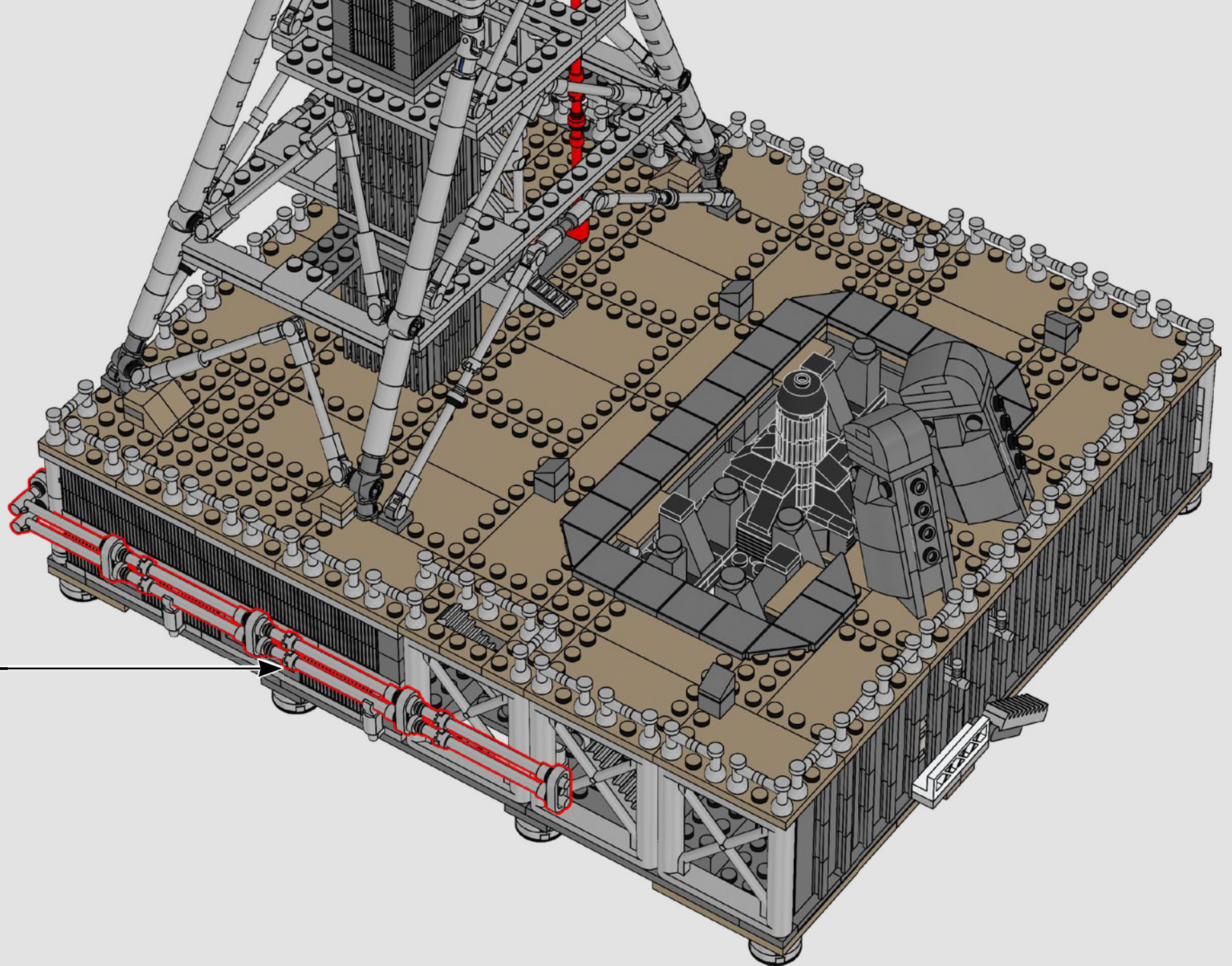




429

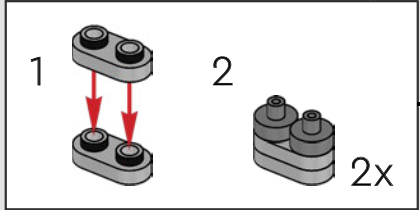
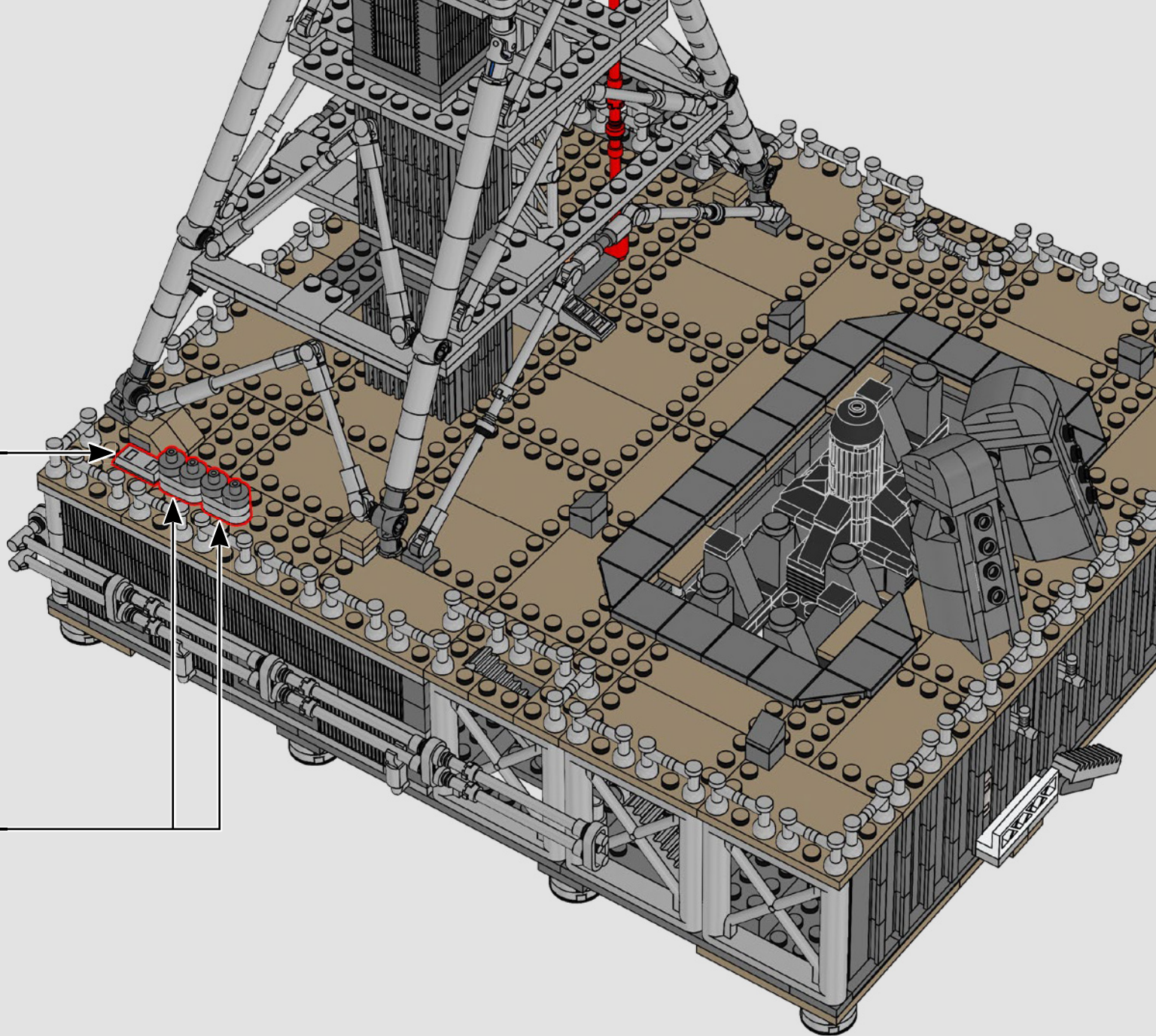
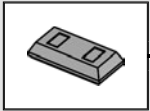


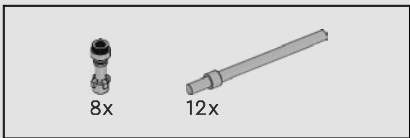




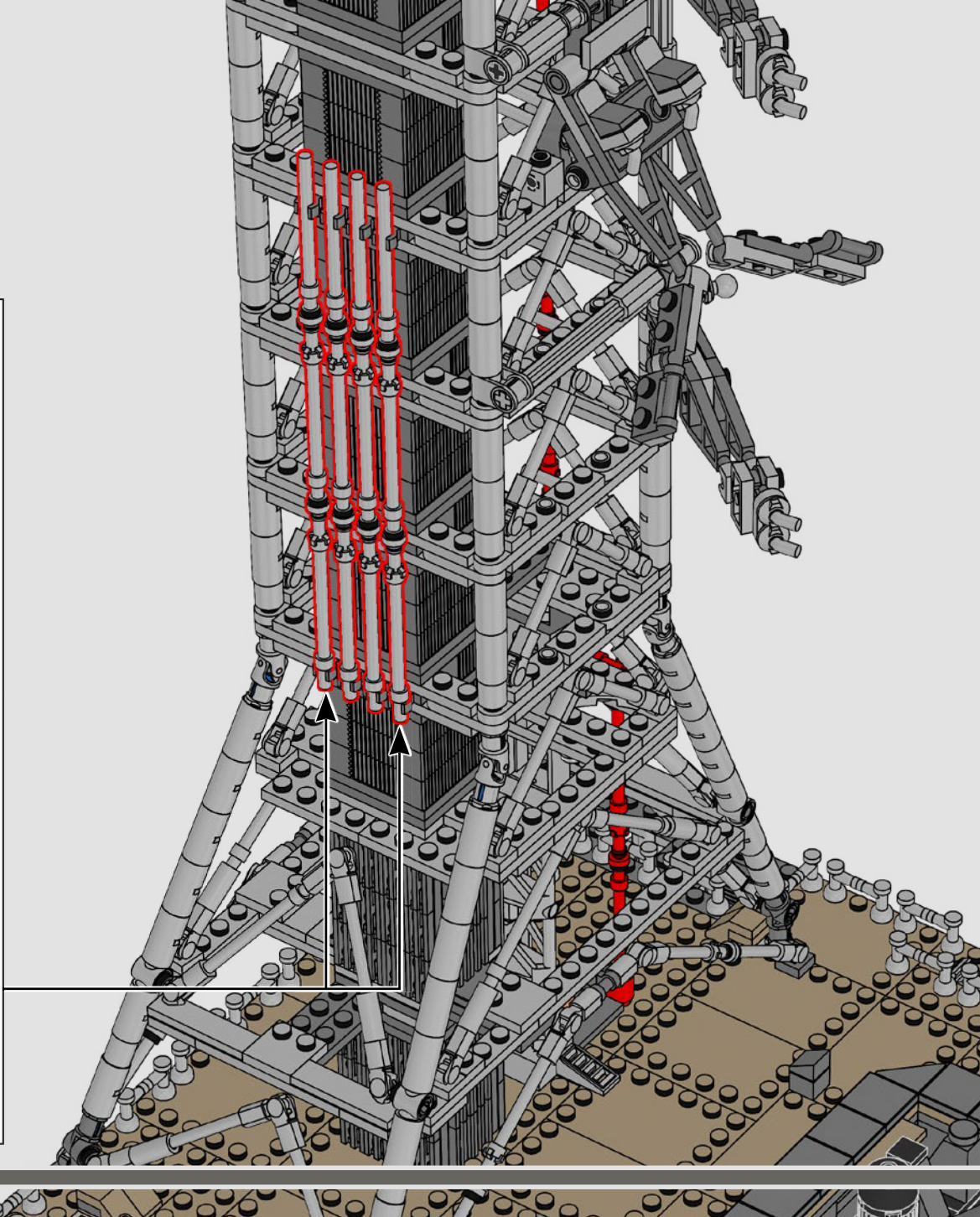
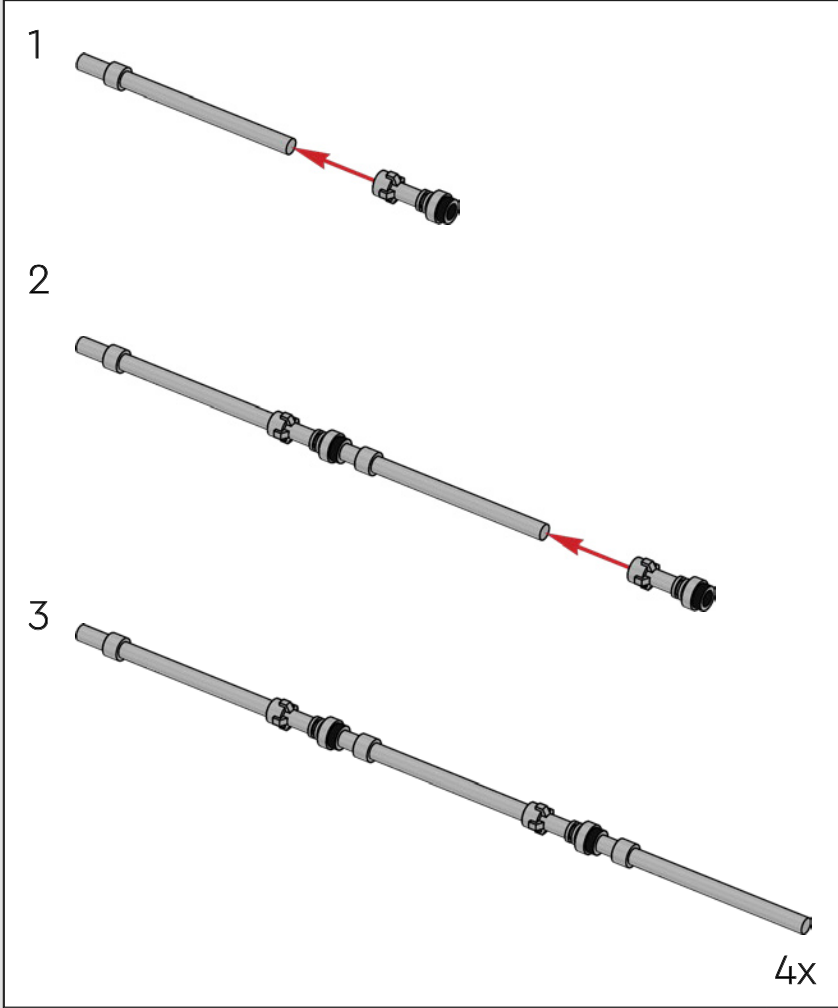


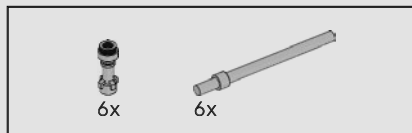
430



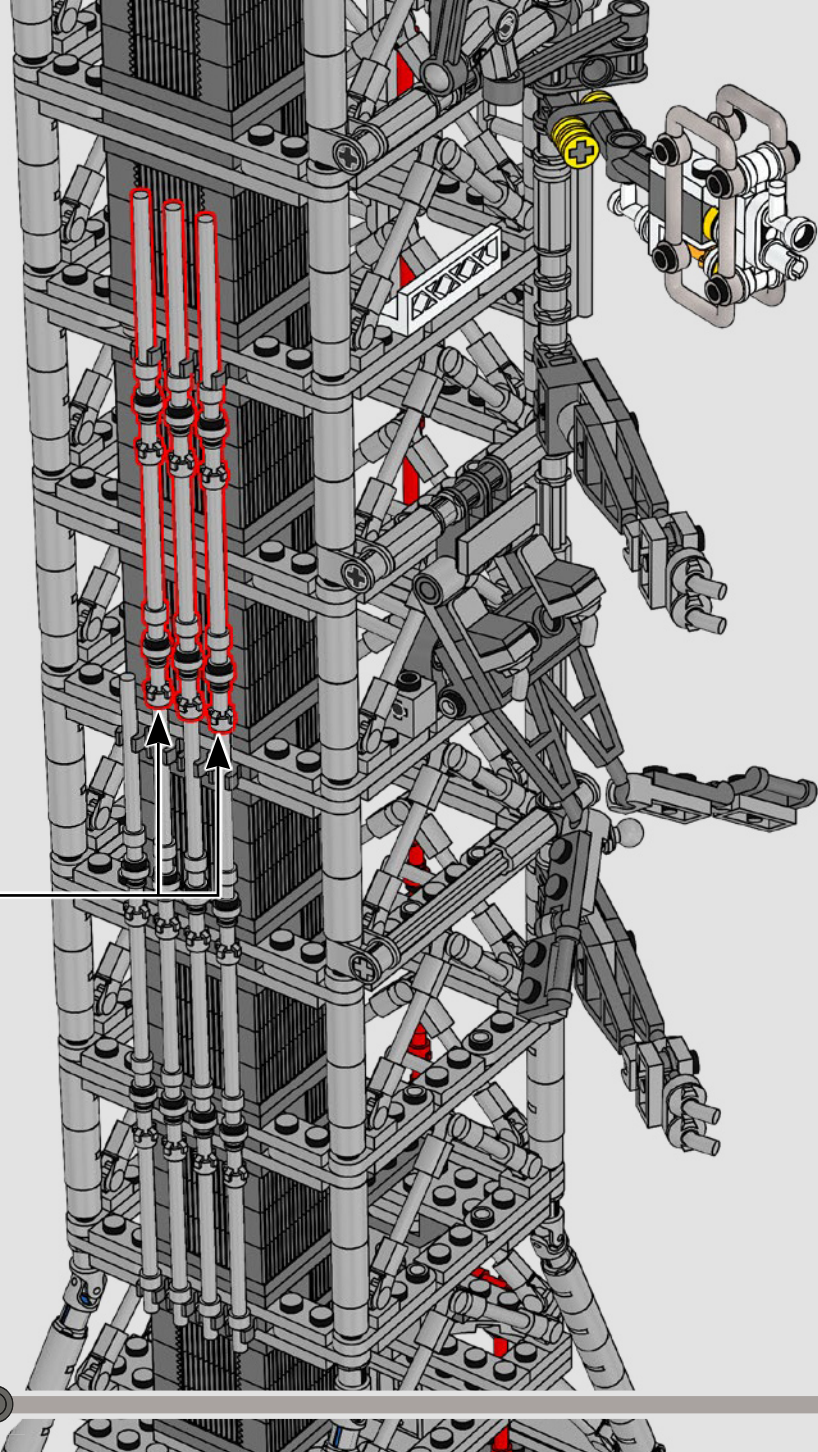
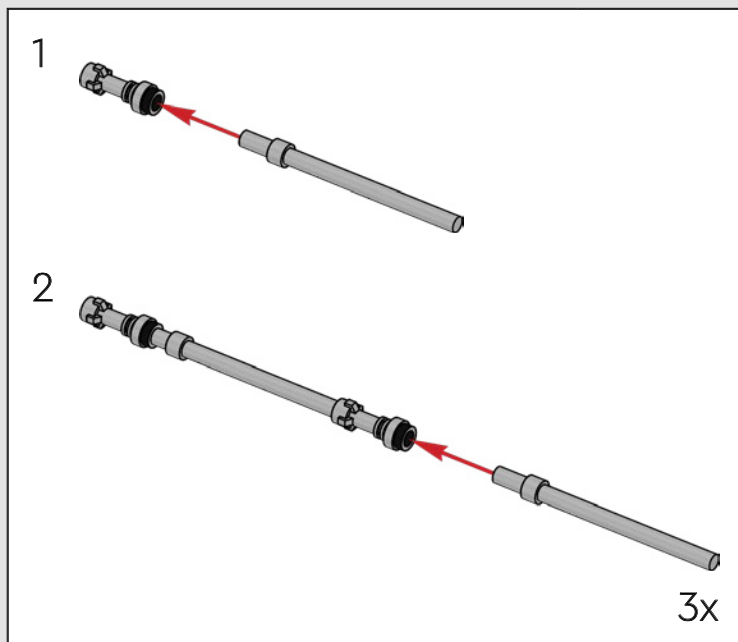


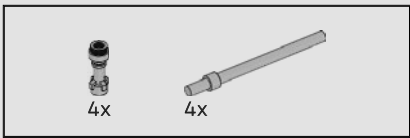
431



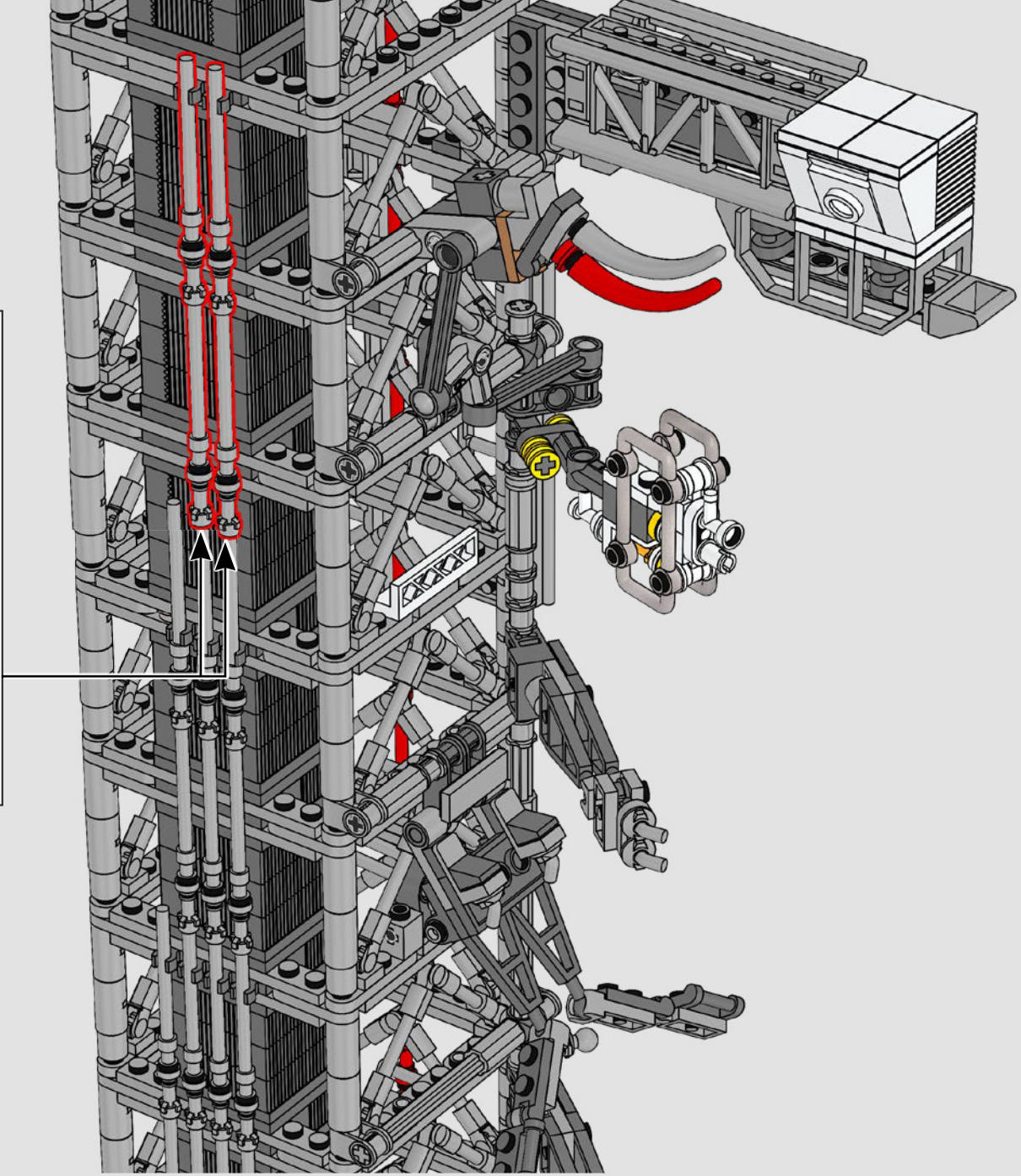
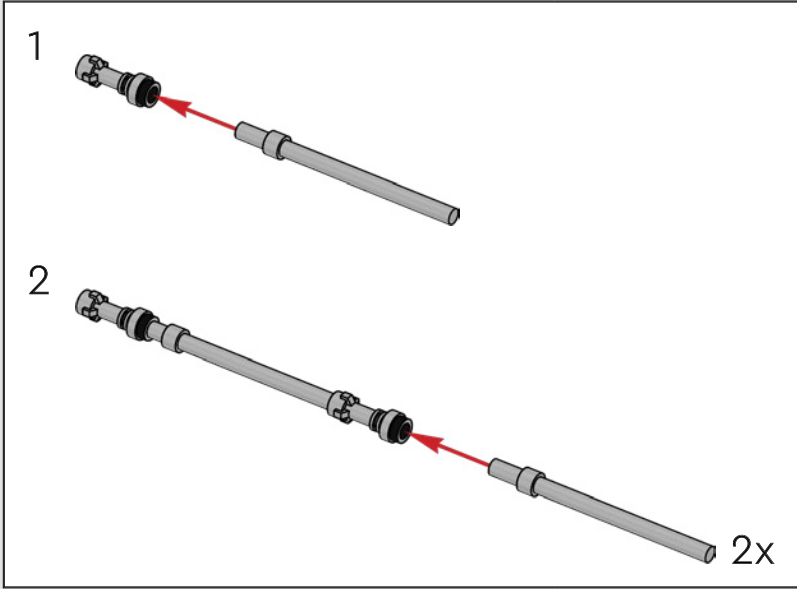


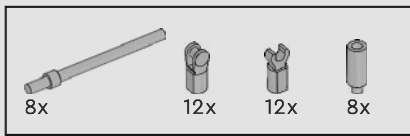
432





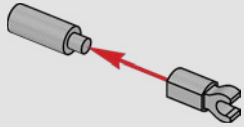
433



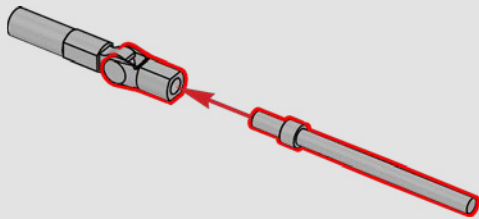


434

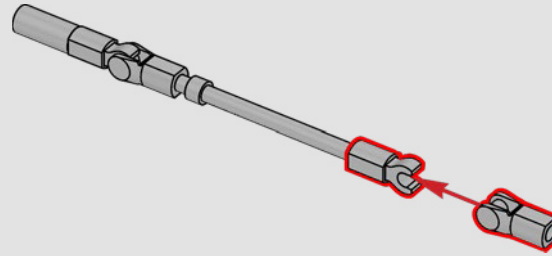
1



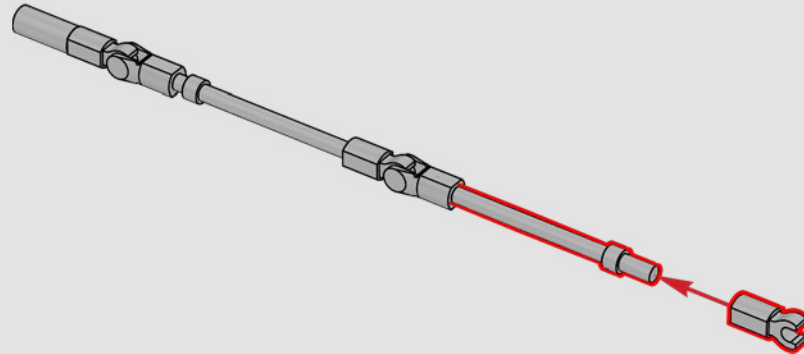
2



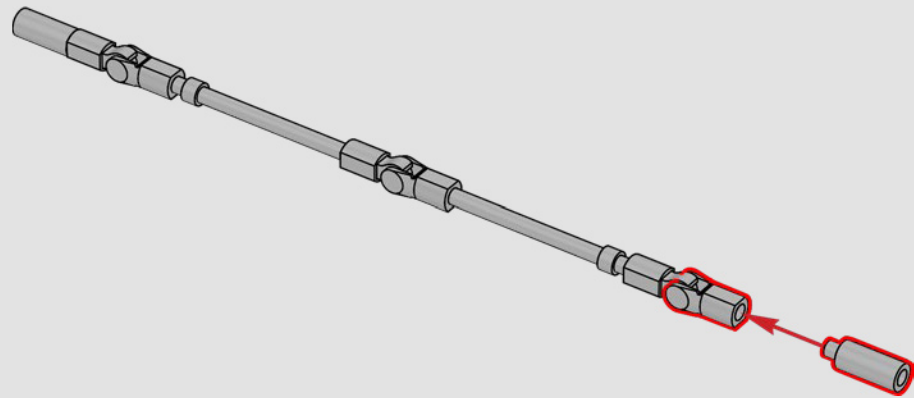
3



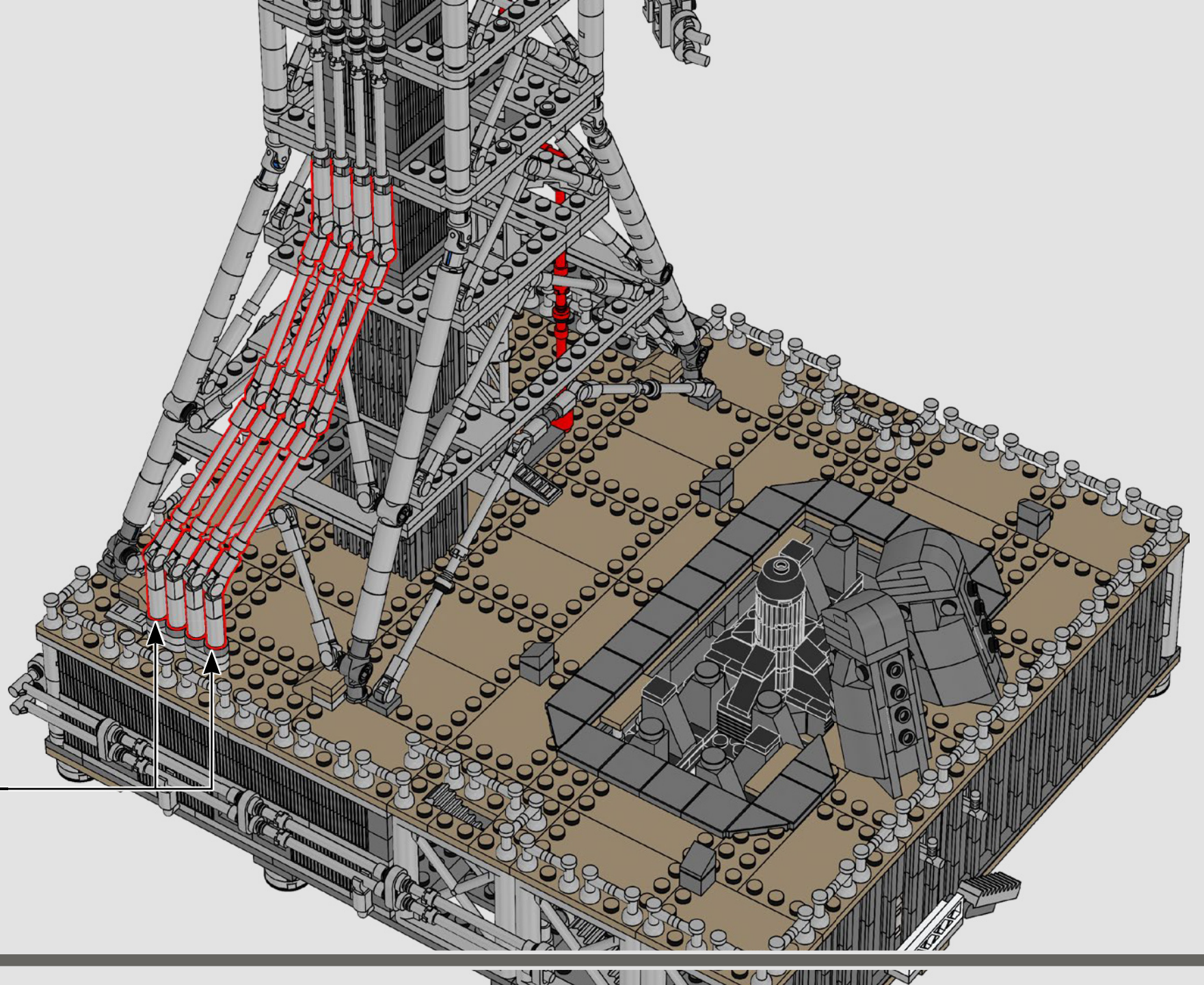
4

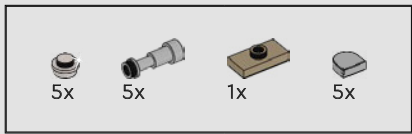


5

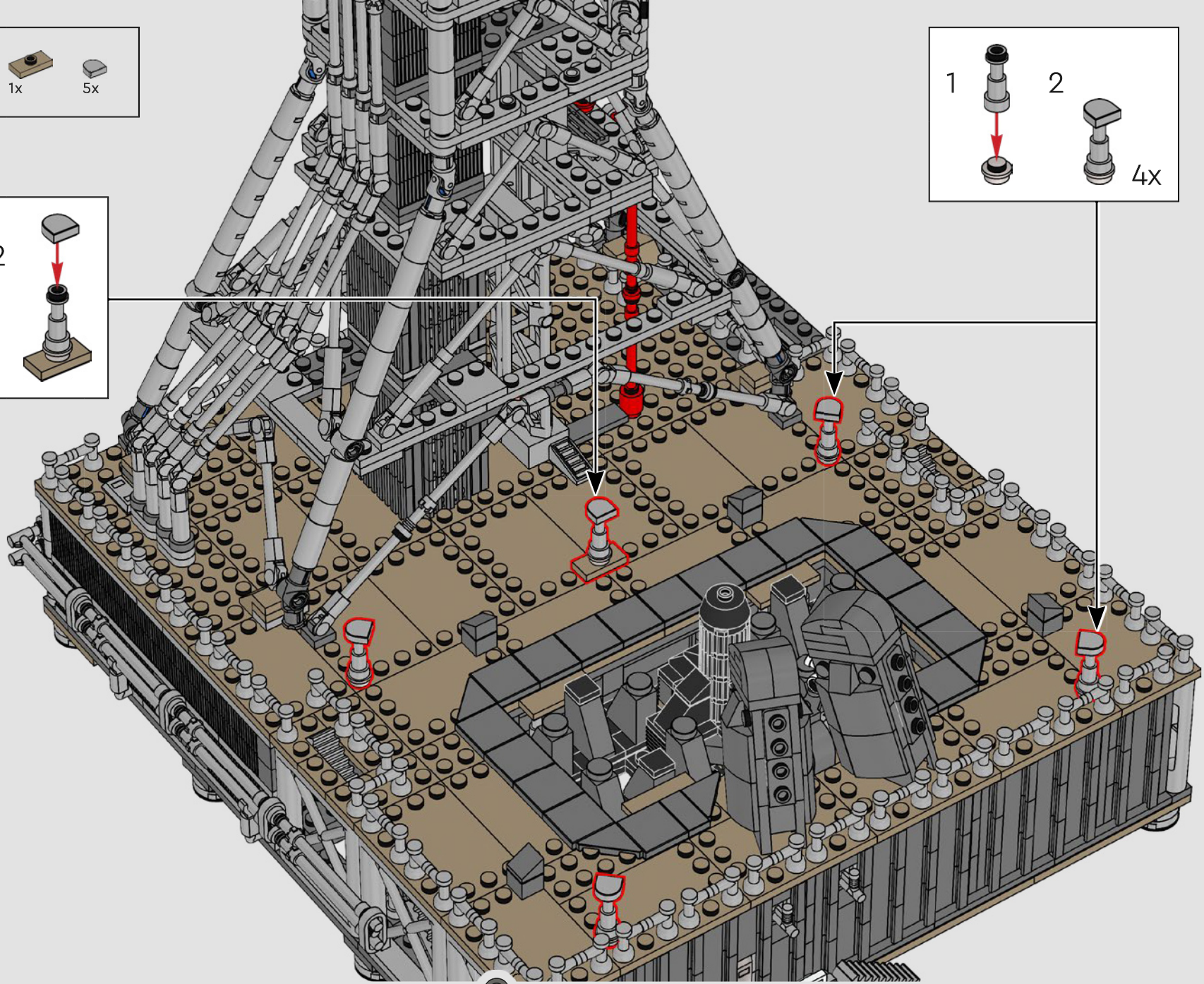
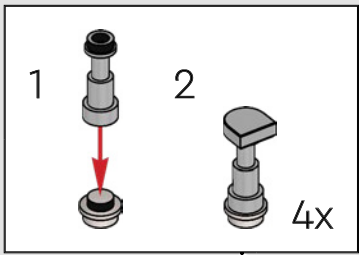
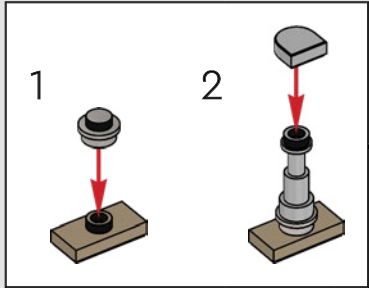


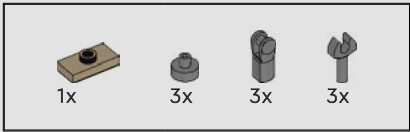
4x



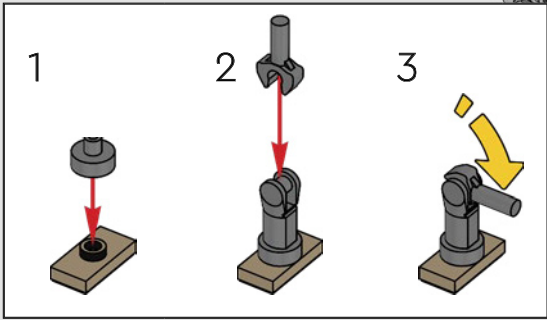
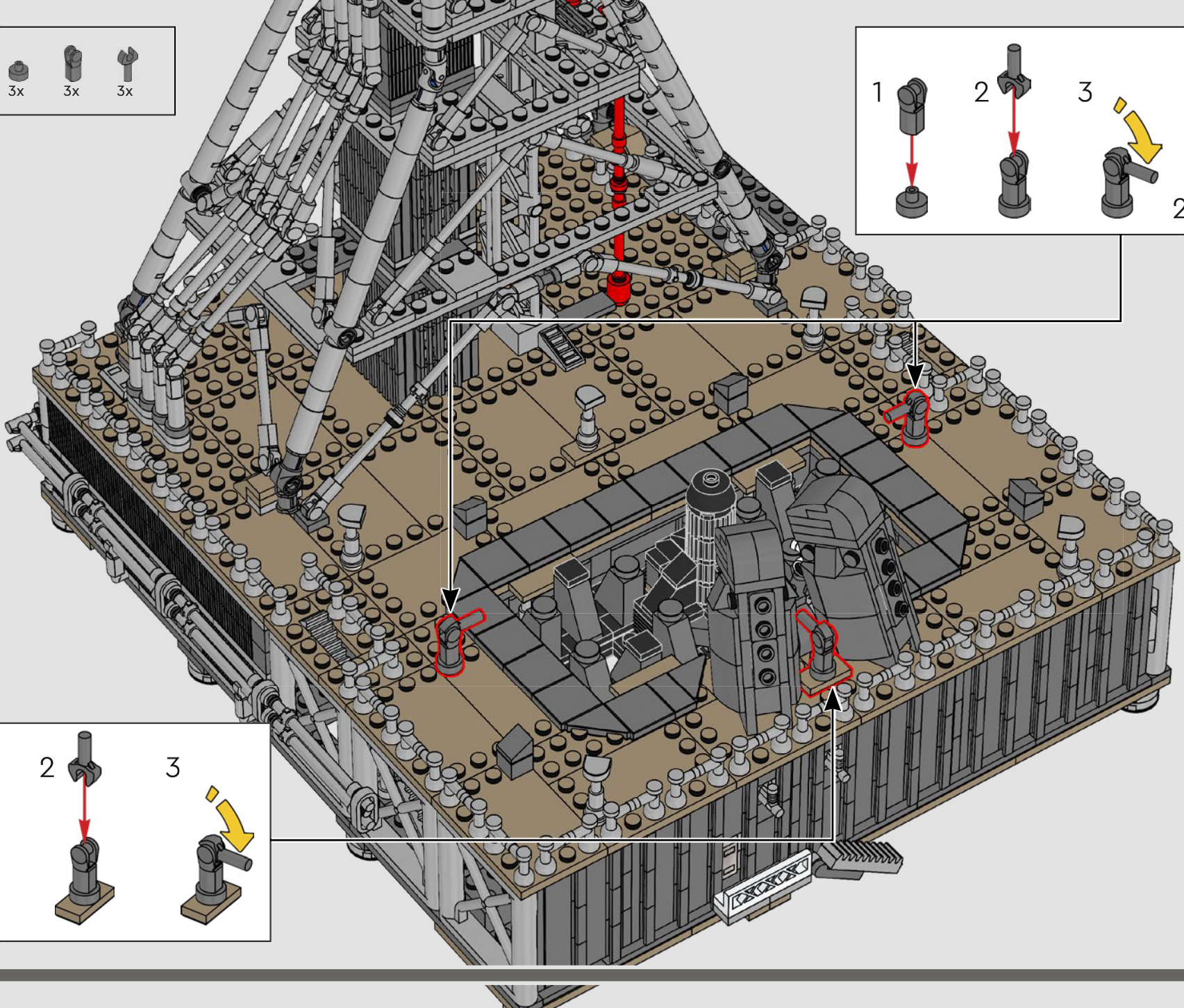
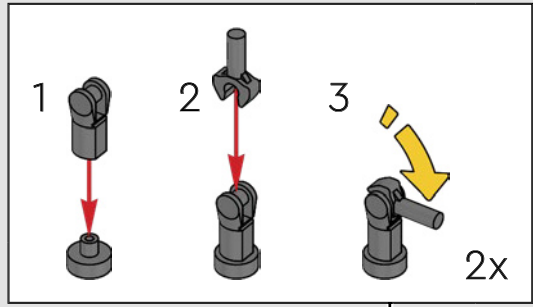


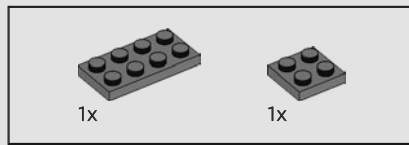
435



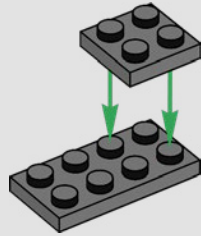


436

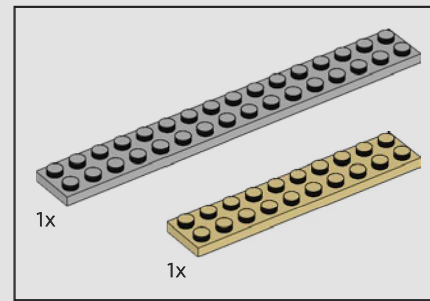
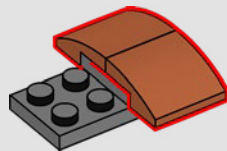




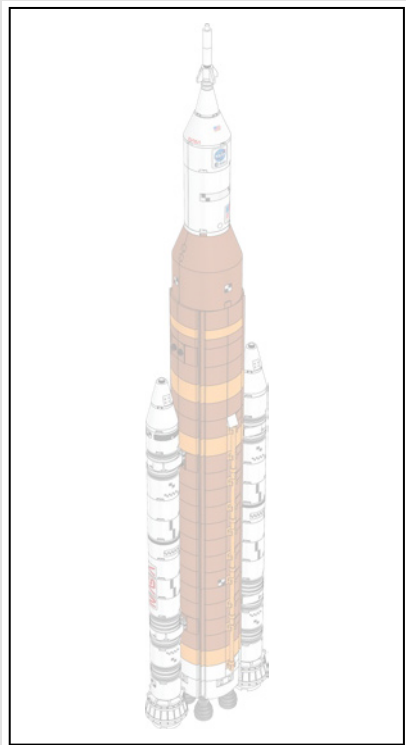
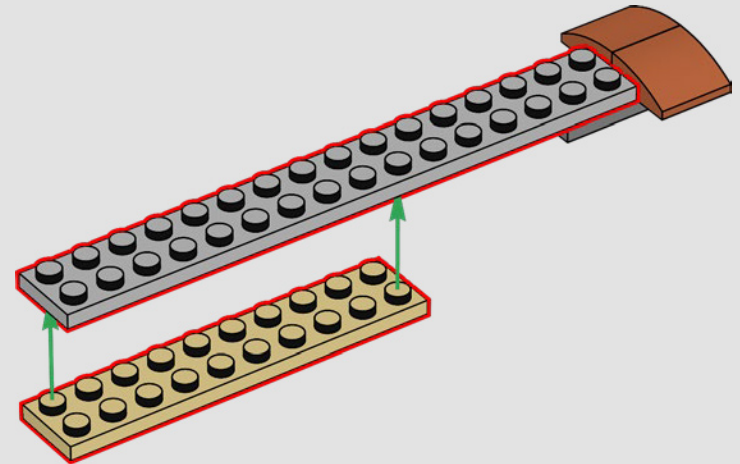
437

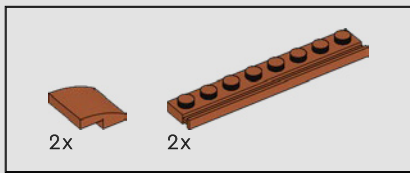


438

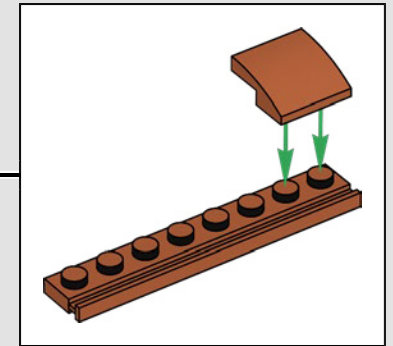
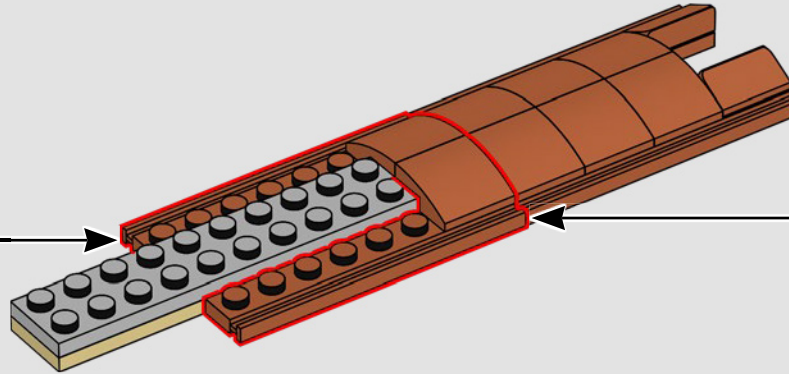
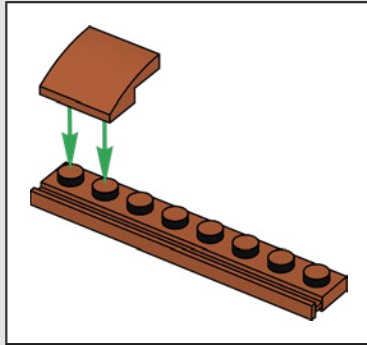


439

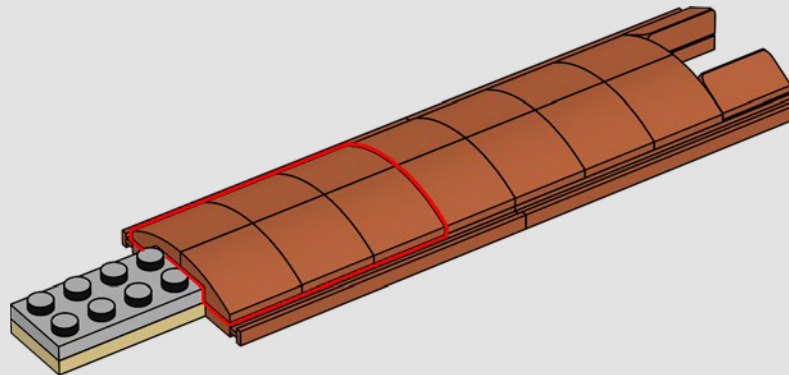


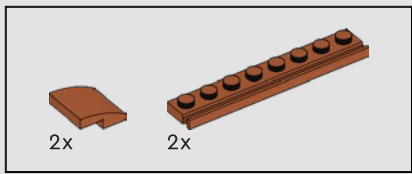


442

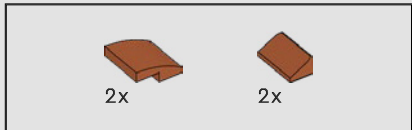
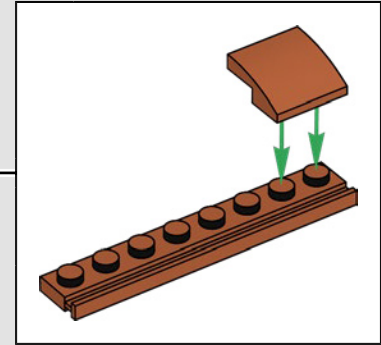
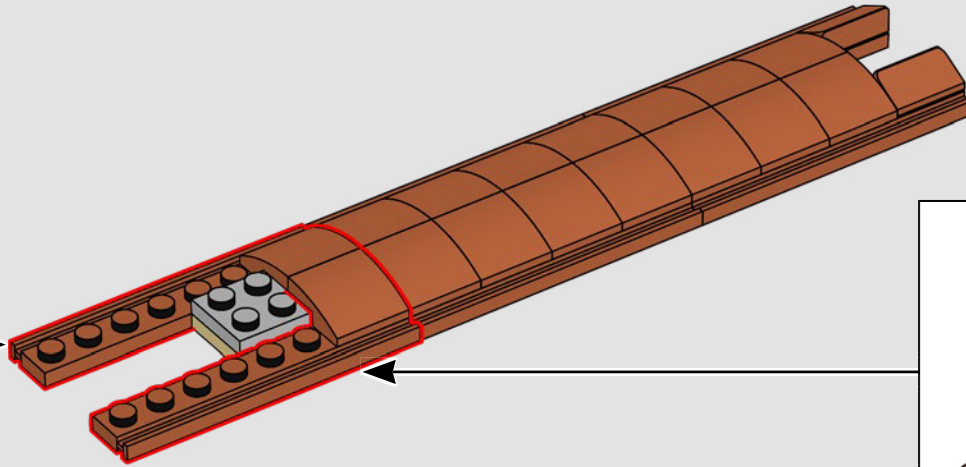
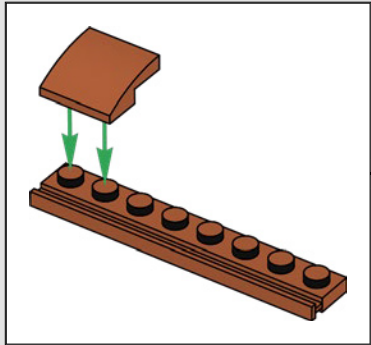


443

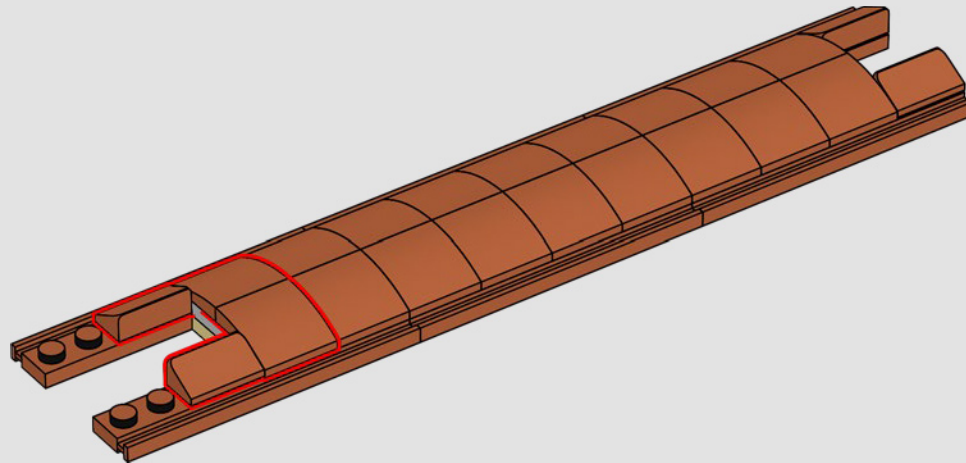


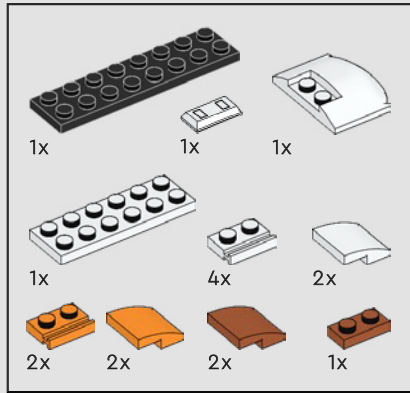
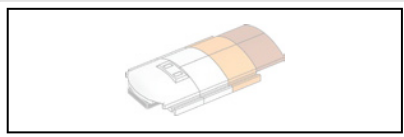


444



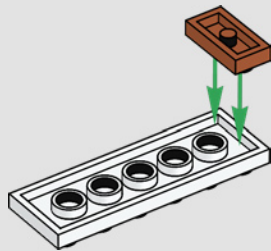
445



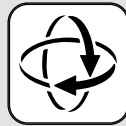
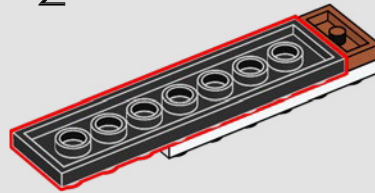


446

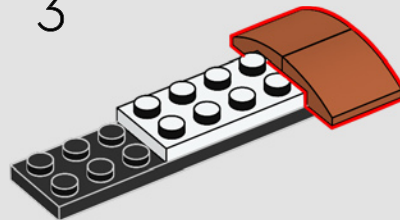
1



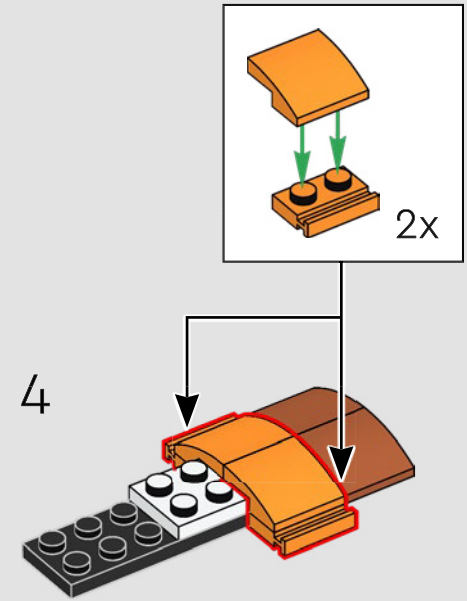
2



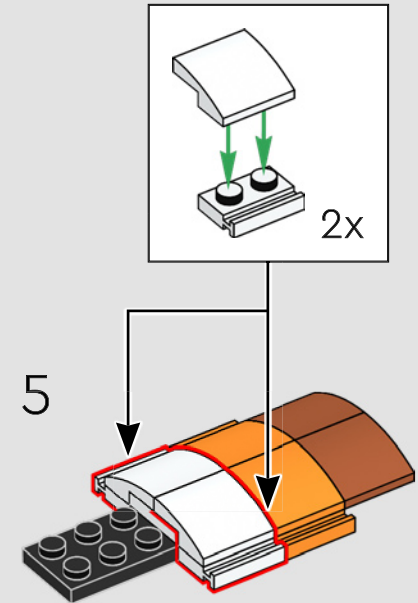
3



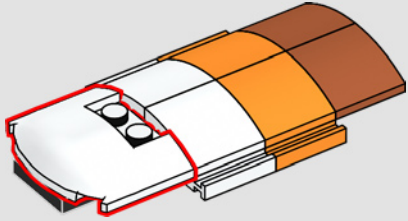
4



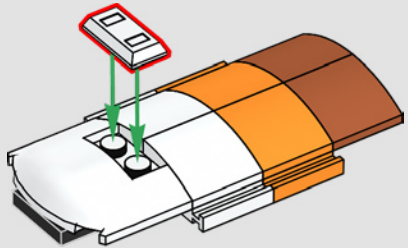
5



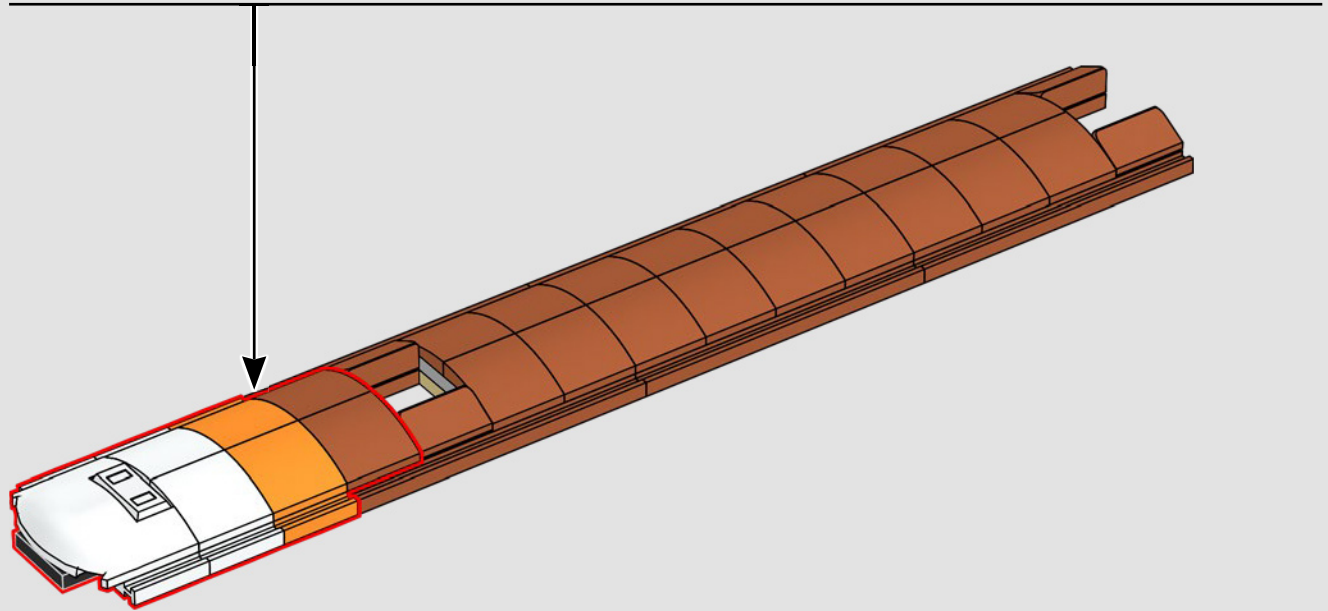
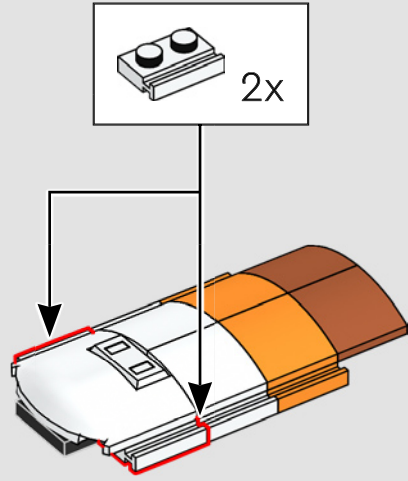
6

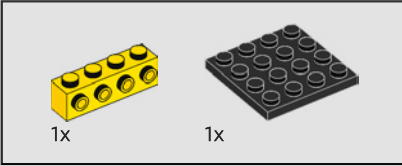
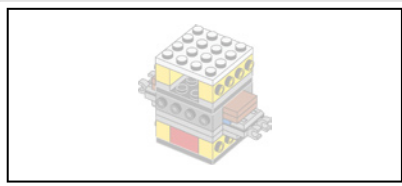


7

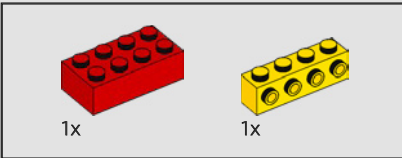
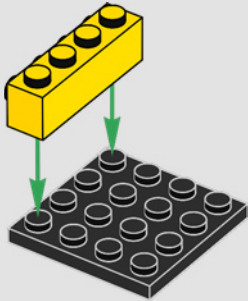


8

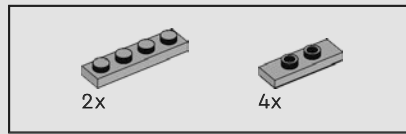
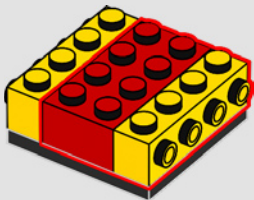




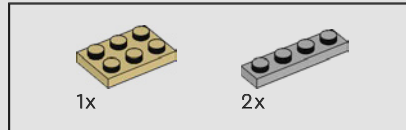
447



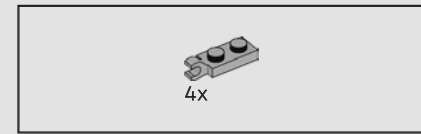
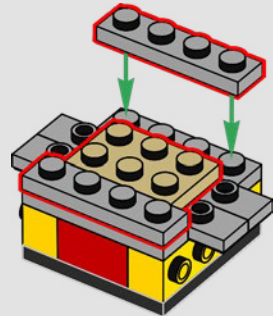
448



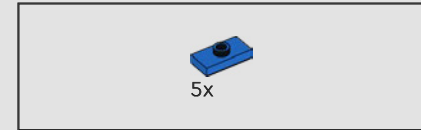
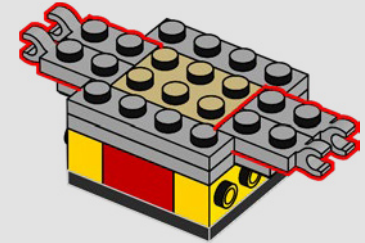
449



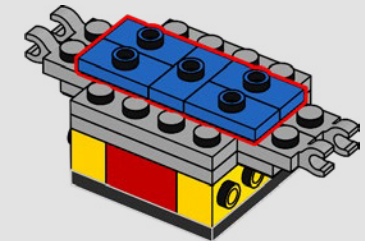
450

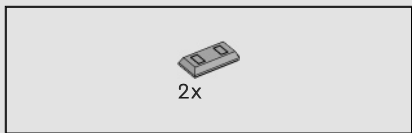


451

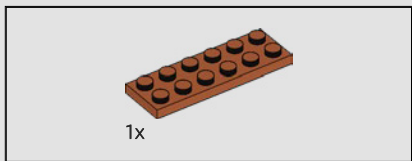
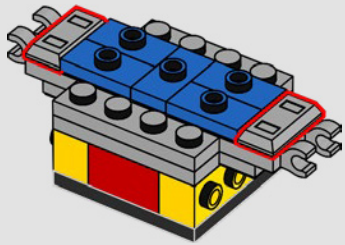


452

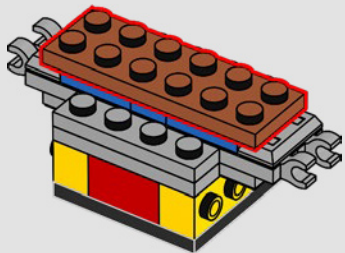




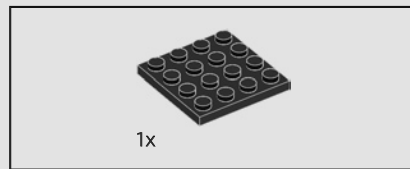
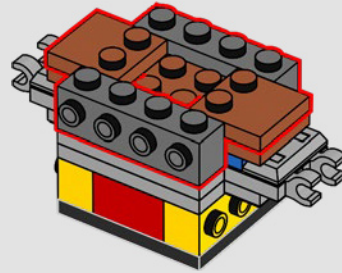
453



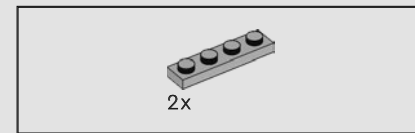
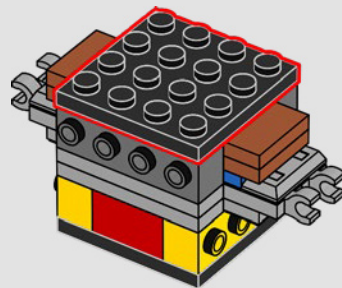
454



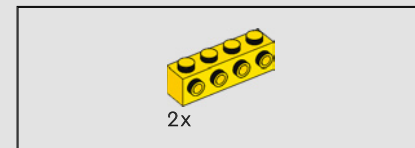
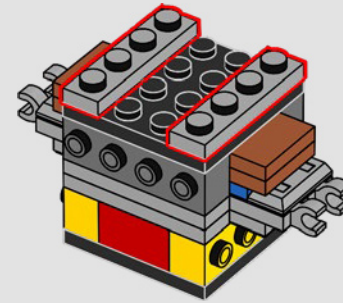
455



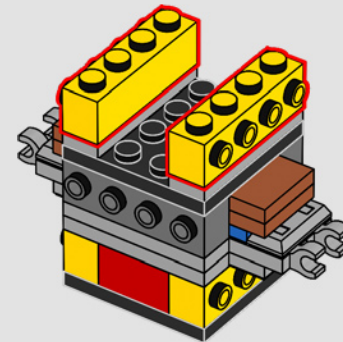
456

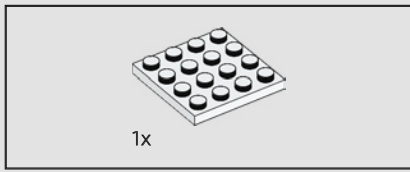


457

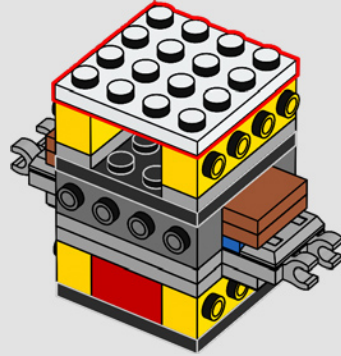


458

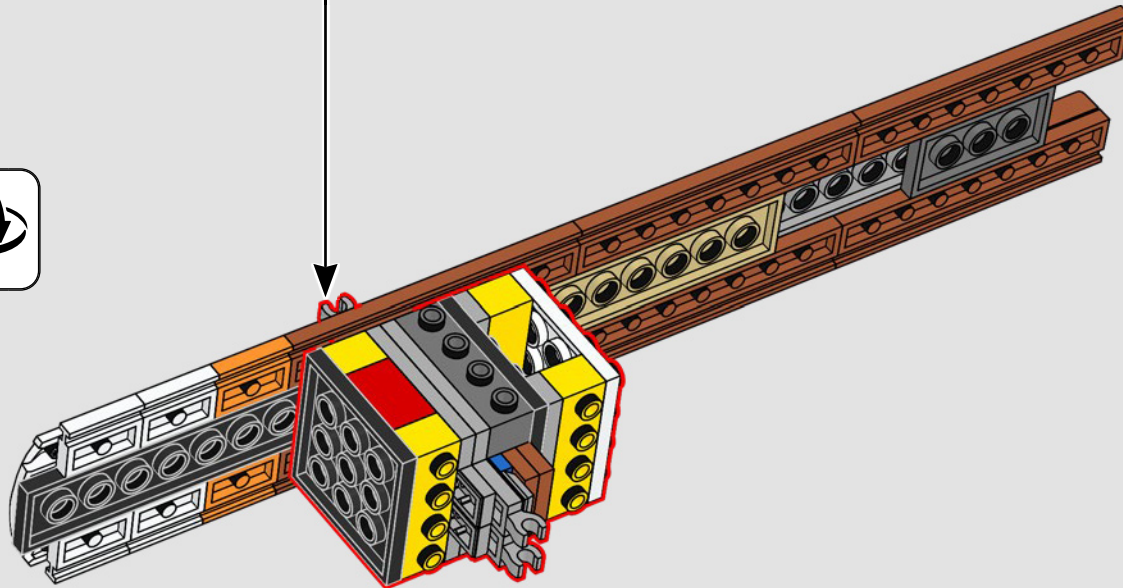


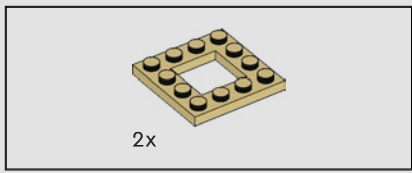


459

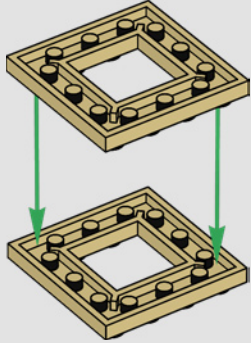


460

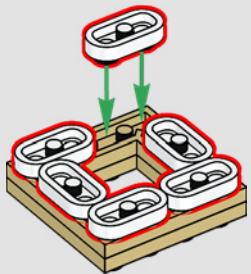




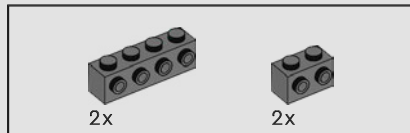
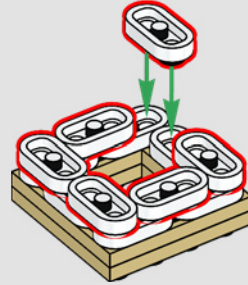
461



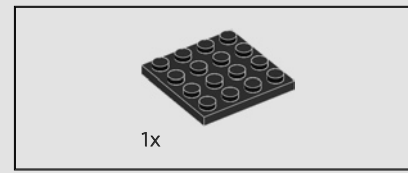
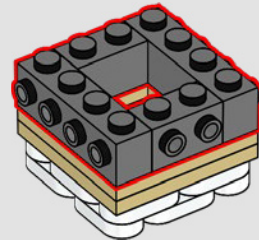
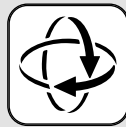
462



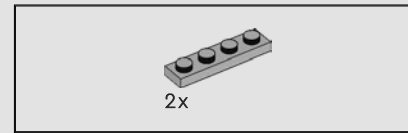
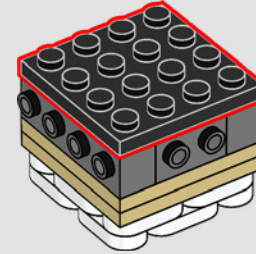
463



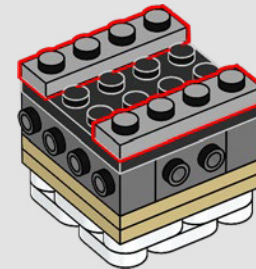
464

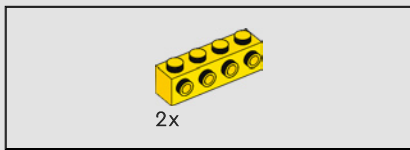


465

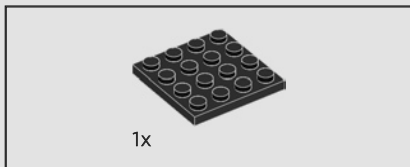
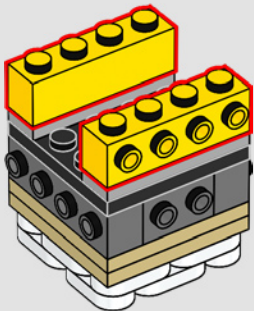


466

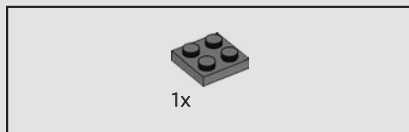
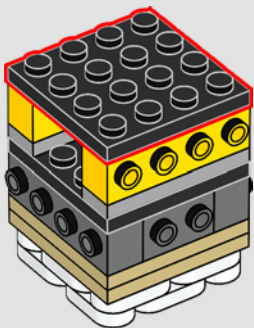




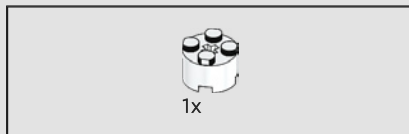
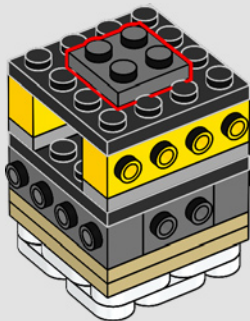
467



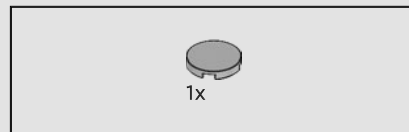
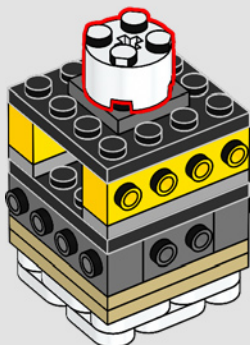
468



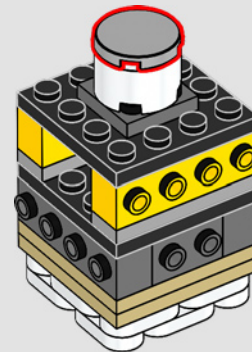
469



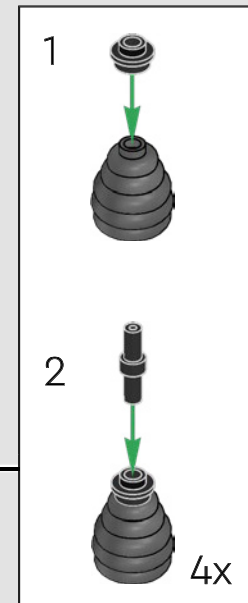
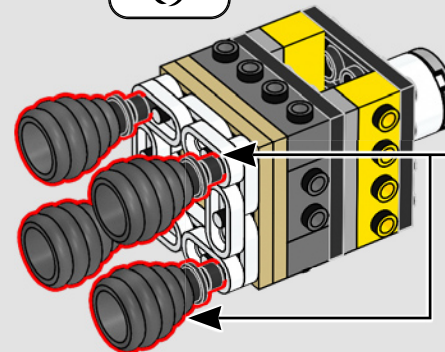
470

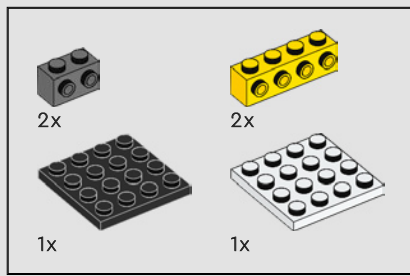


471

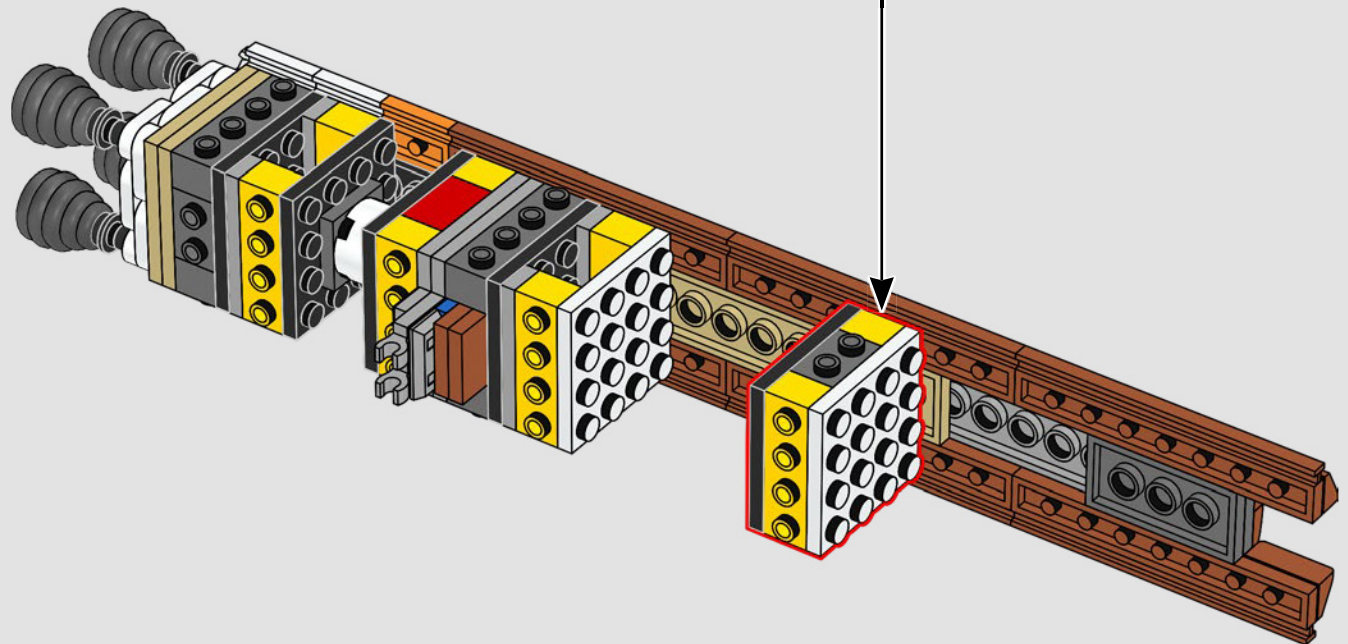
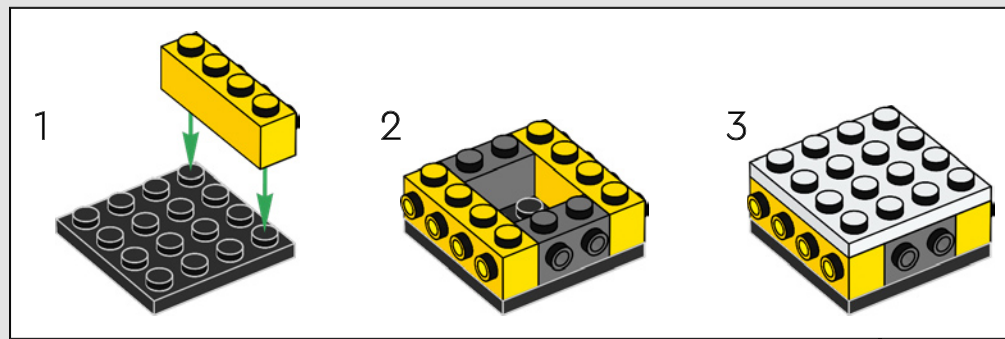


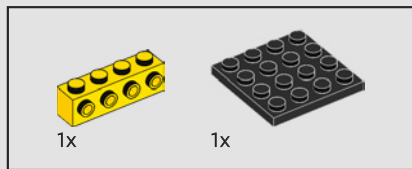
472



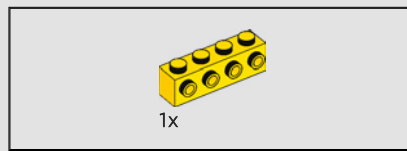
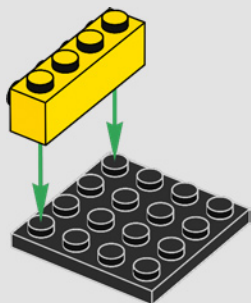


474

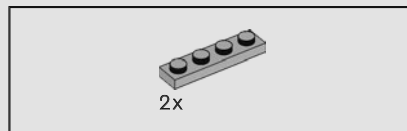
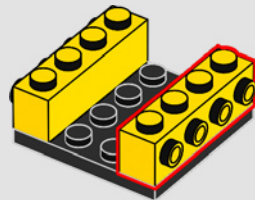




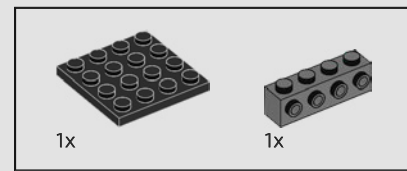
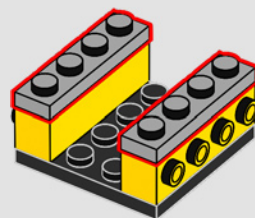
475



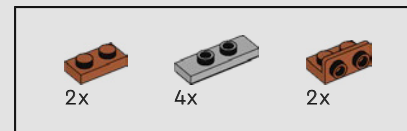
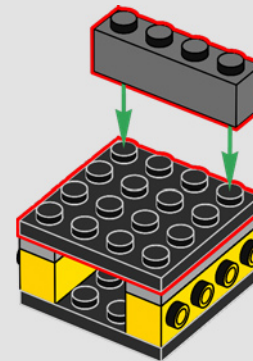
476



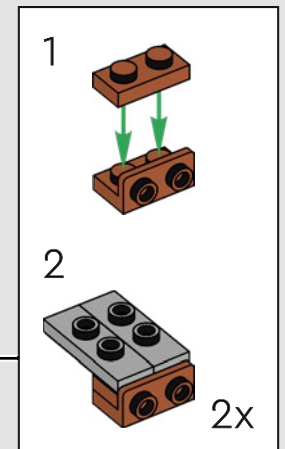
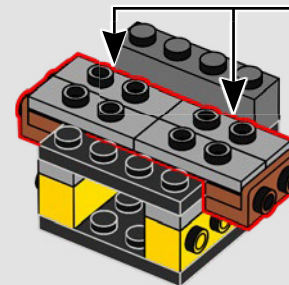
477

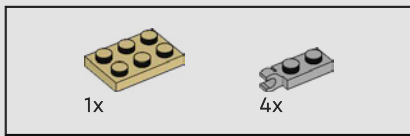


478

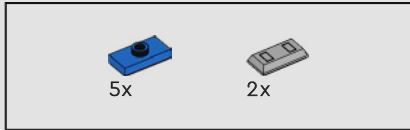
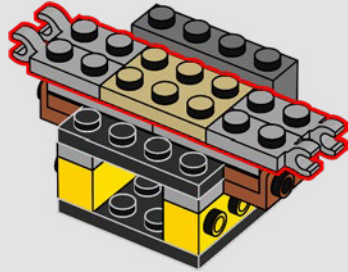


479

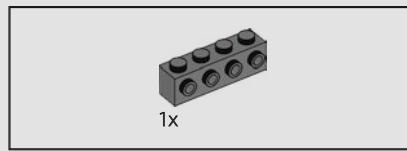
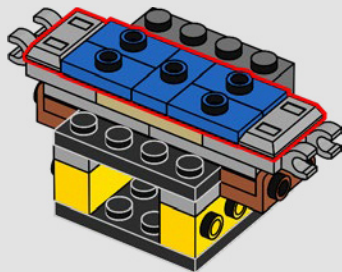




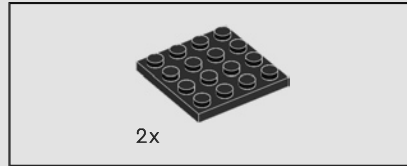
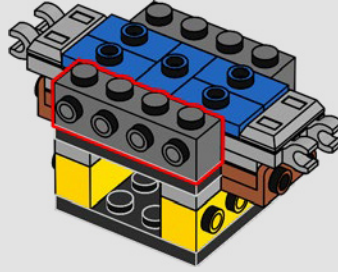
480



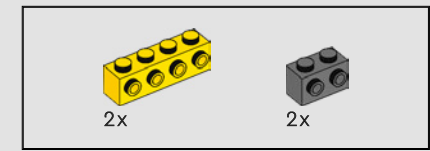
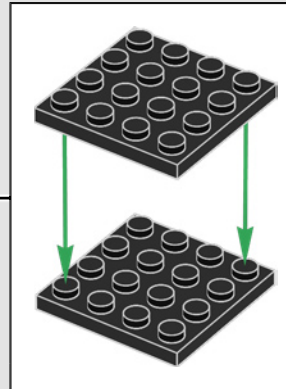
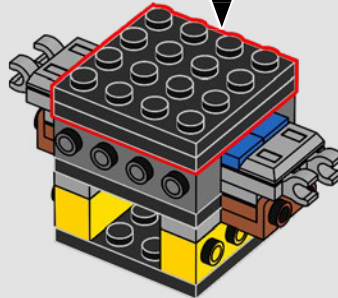
481



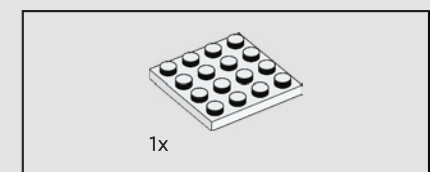
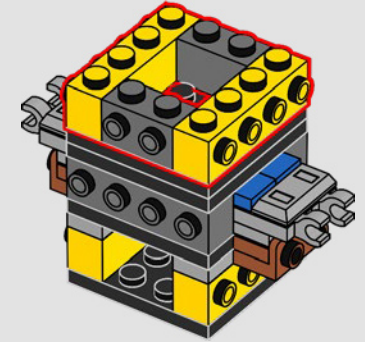
482



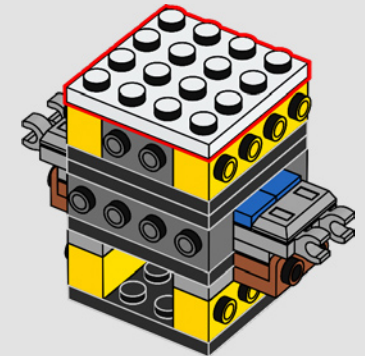
483



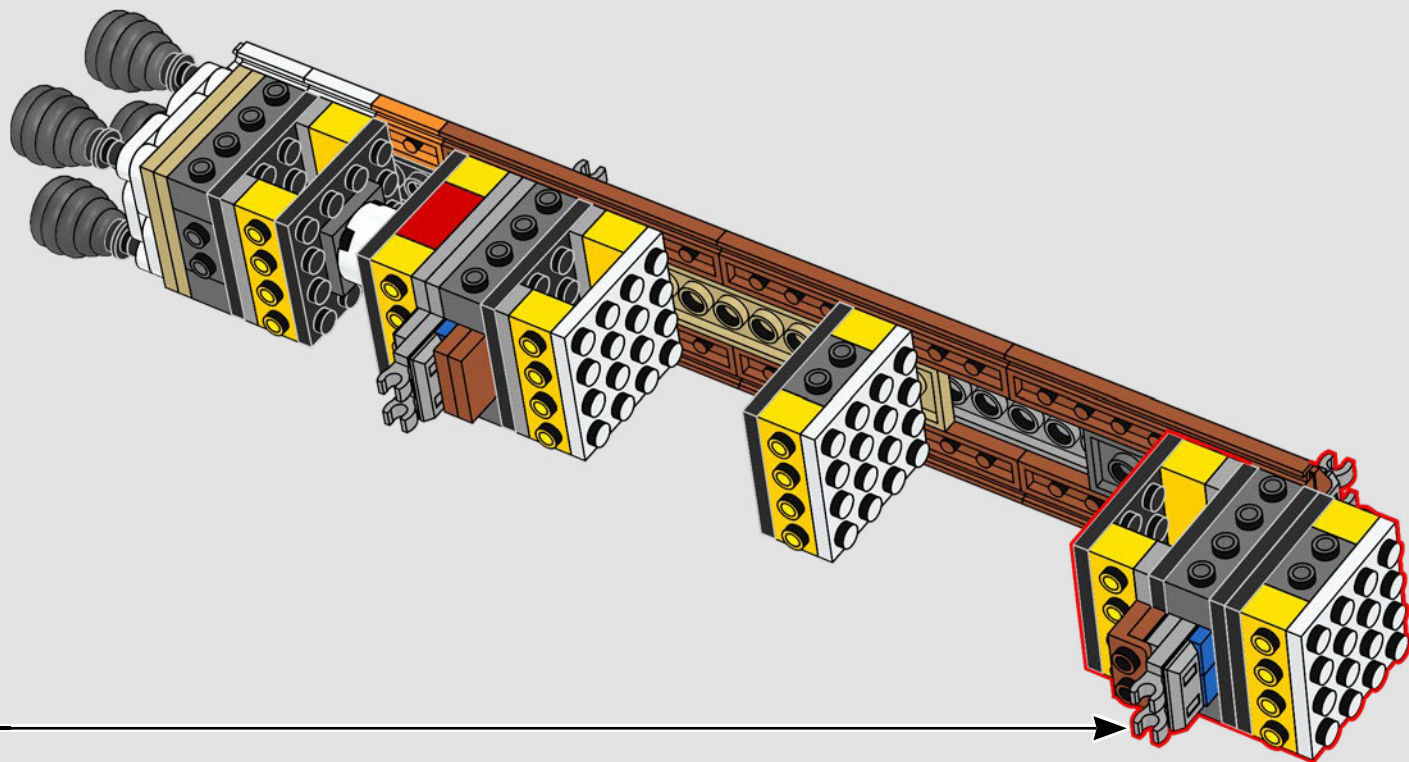
484

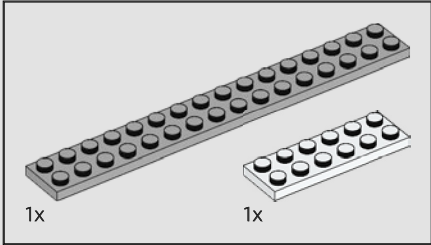
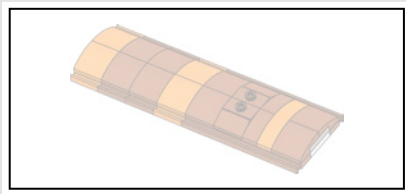


485

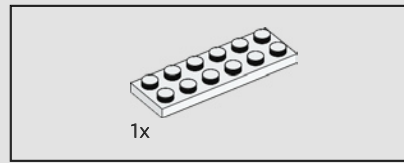
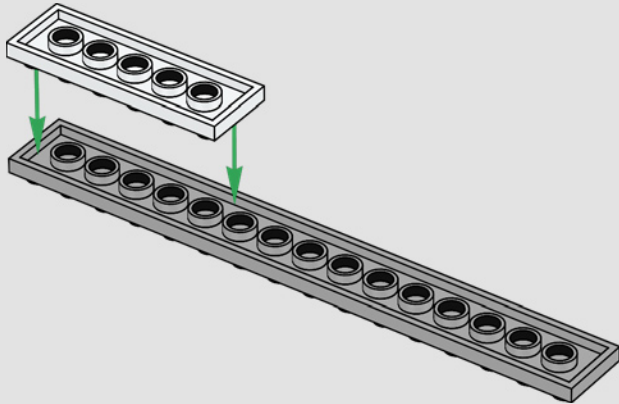


486

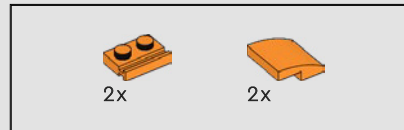
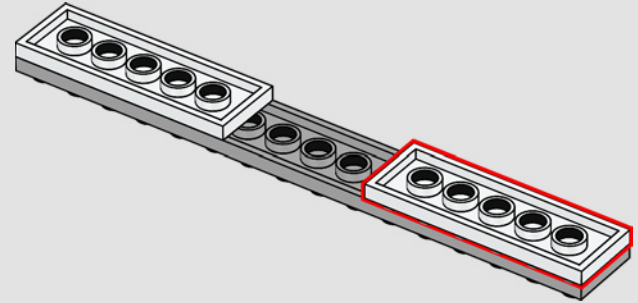




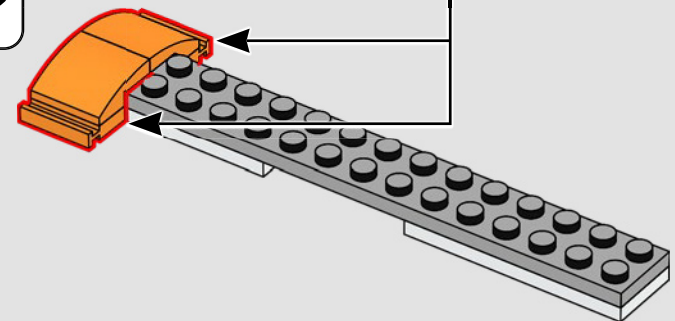
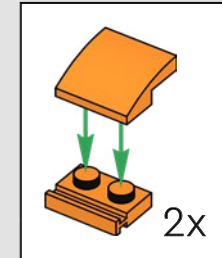
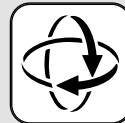
487

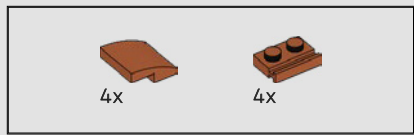


488

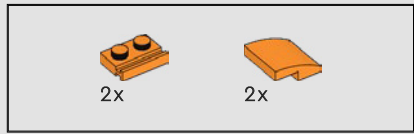
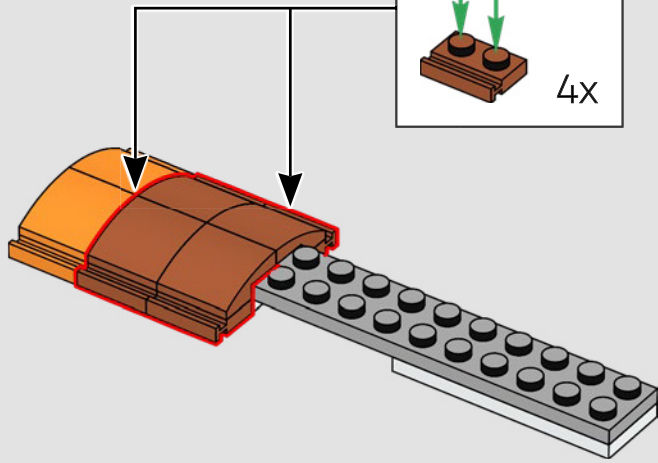
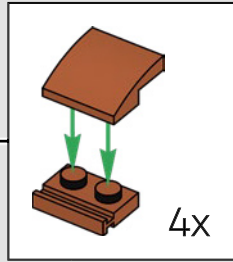


489

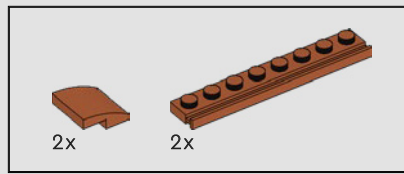
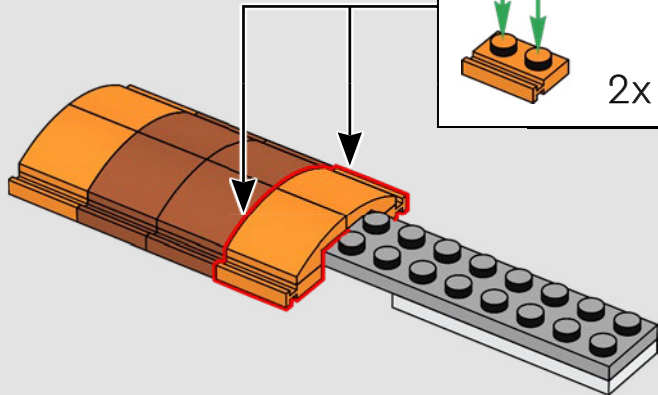
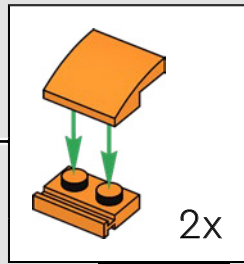




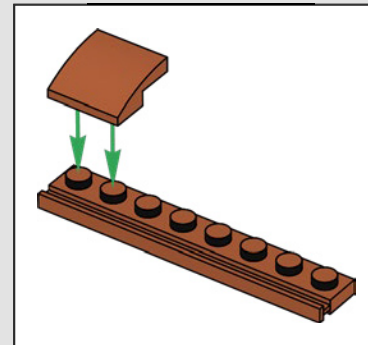
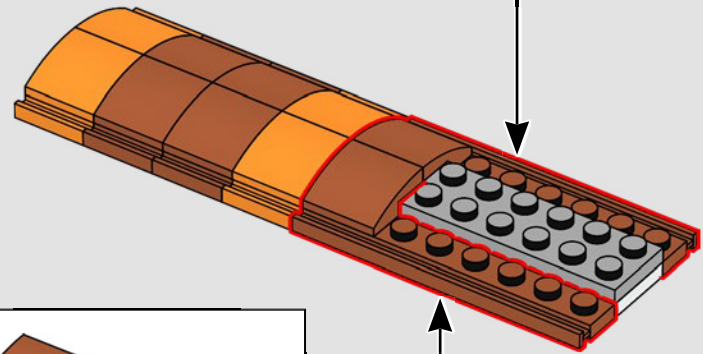
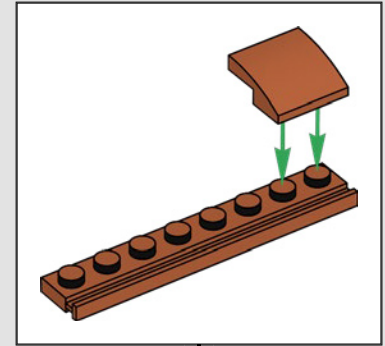
490

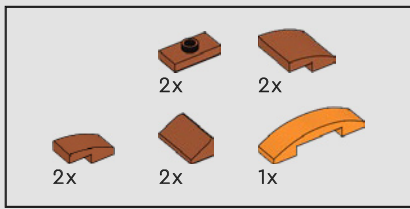


491

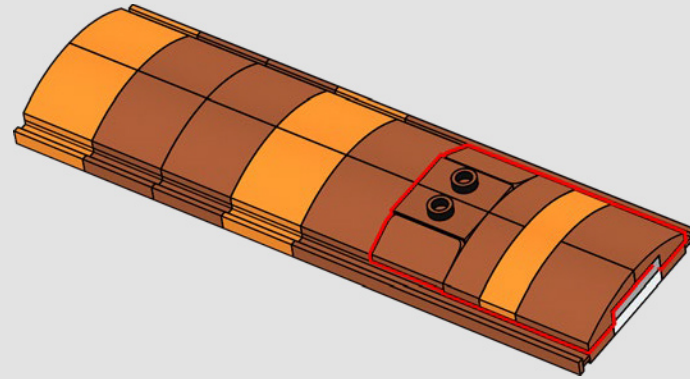


492

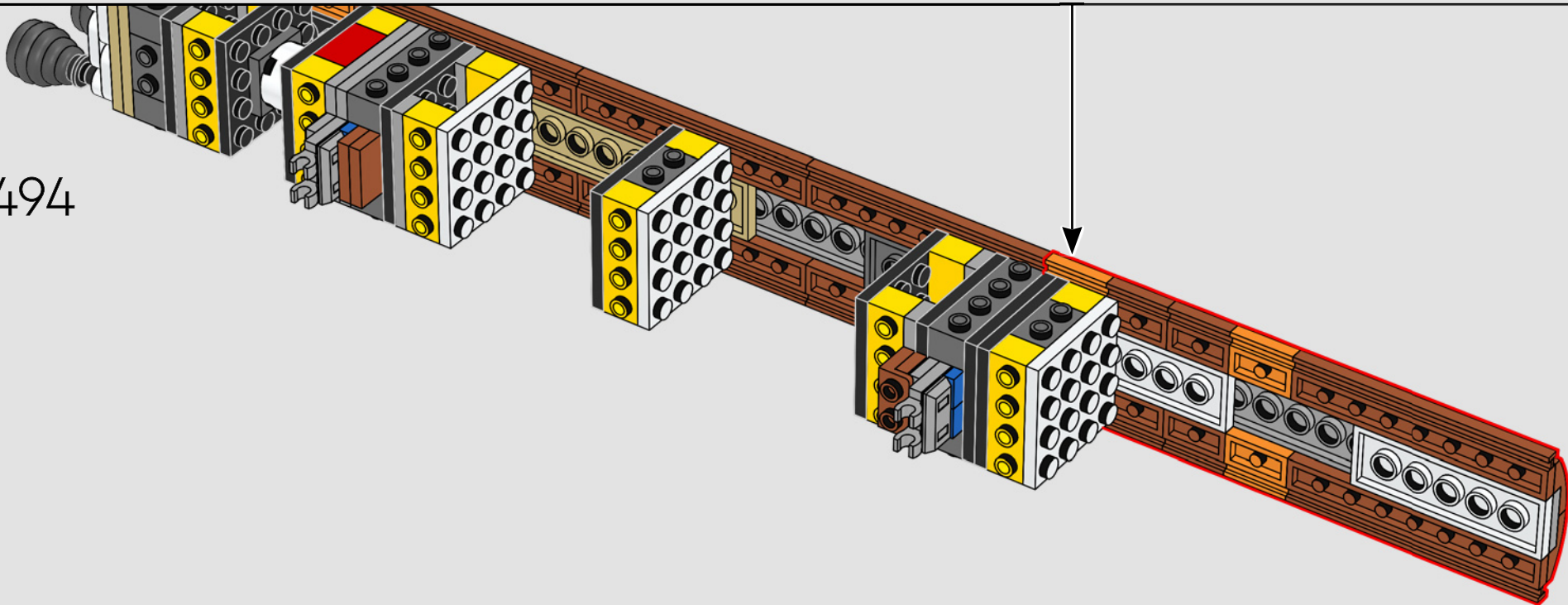


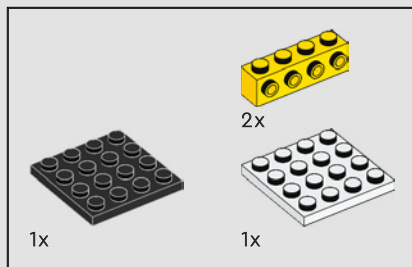


493

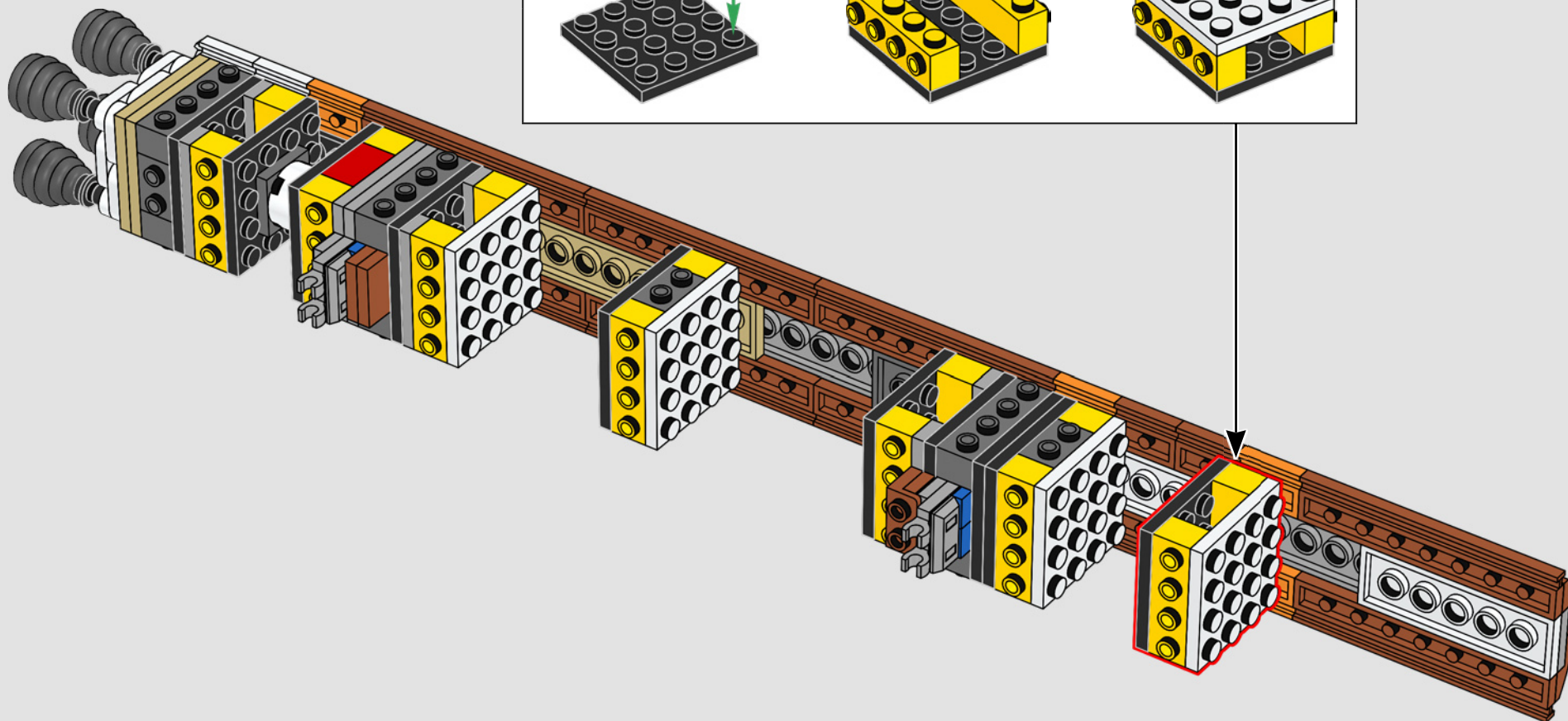
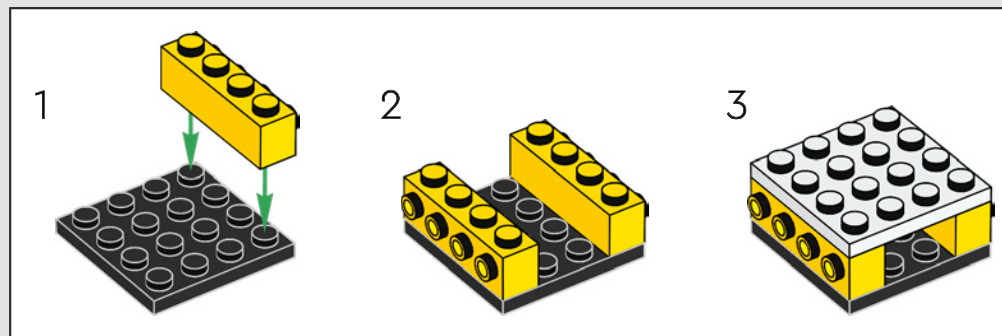


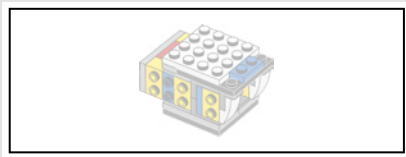
494



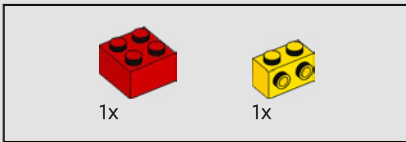
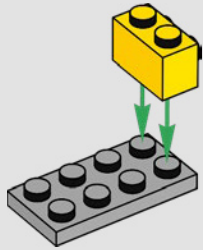


495

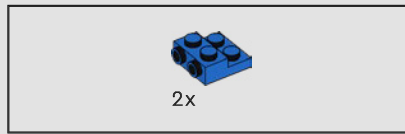
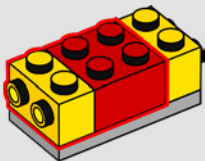




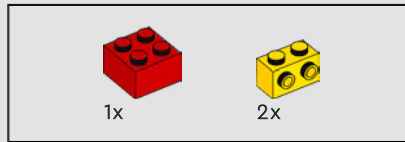
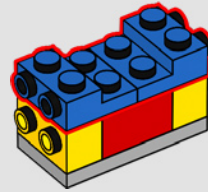
496



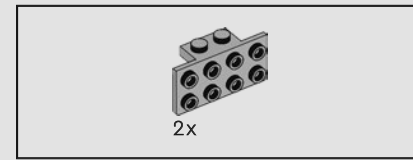
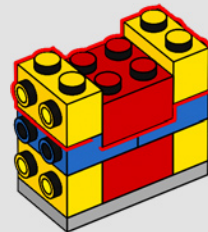
497



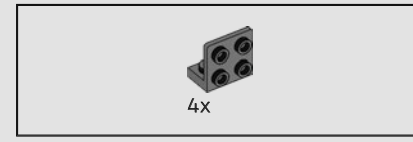
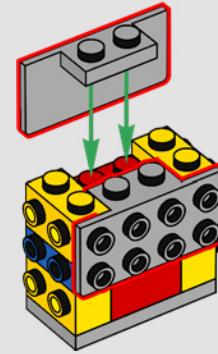
498



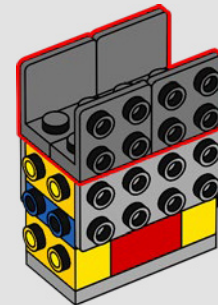
499

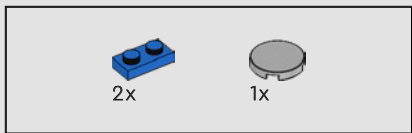


500

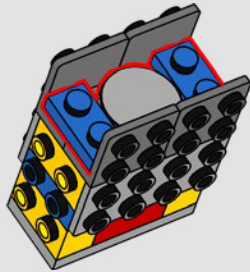


501

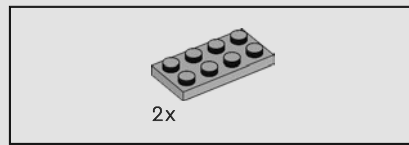
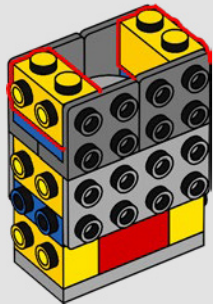




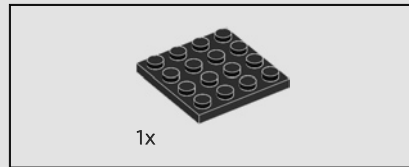
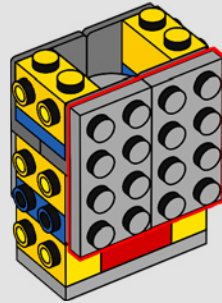
502



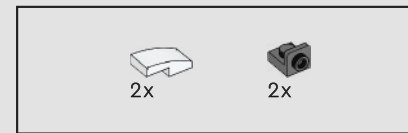
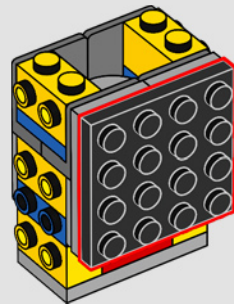
503



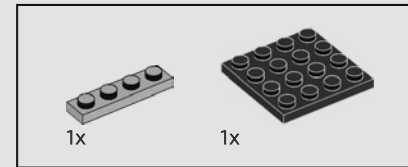
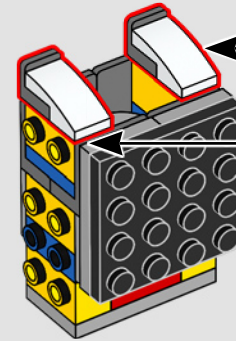
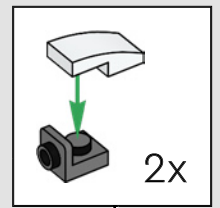
504



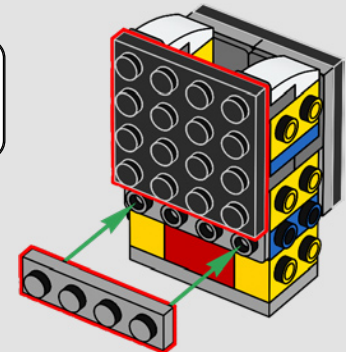
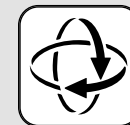
505

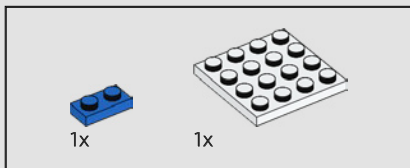


506

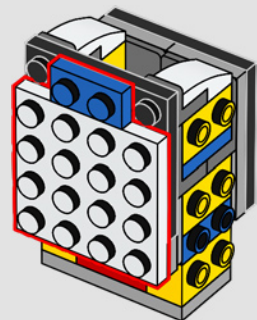


507

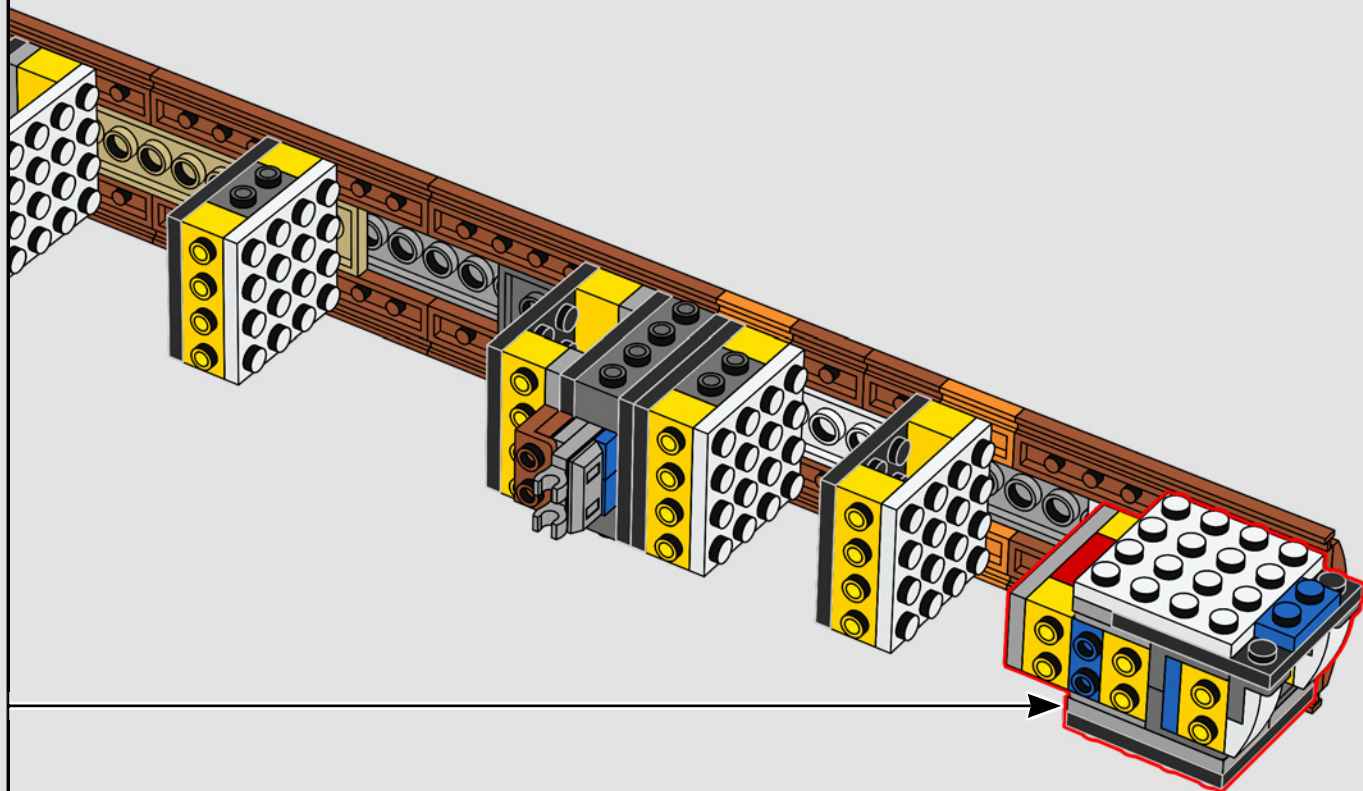




508

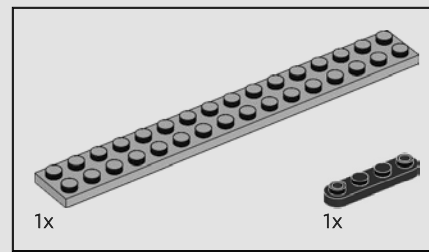


509

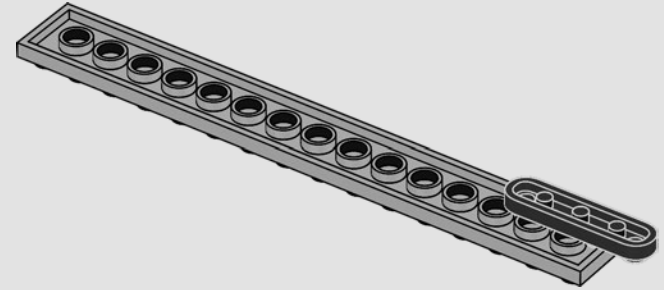


Le module central a été développé spécifiquement pour le SLS.

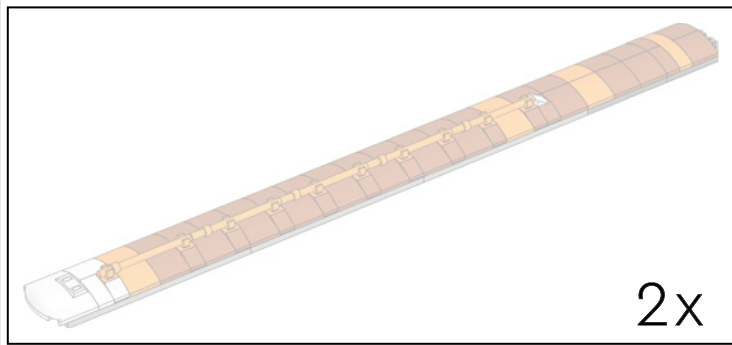
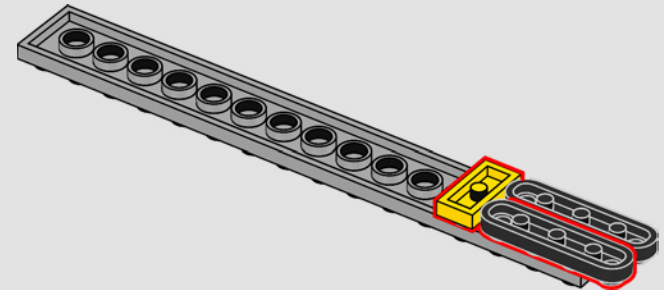
Il est composé de réservoirs de propergols, de l'avionique et d'équipements connexes. Les quatre moteurs RS-25 fournissent des points de fixation aux propulseurs.

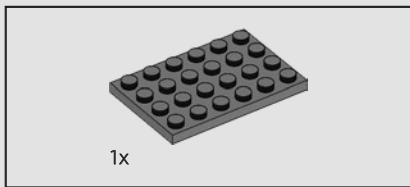


510

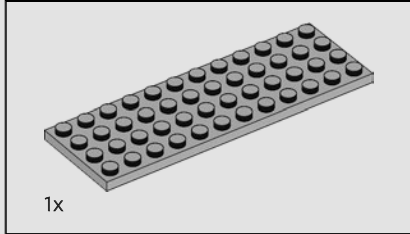
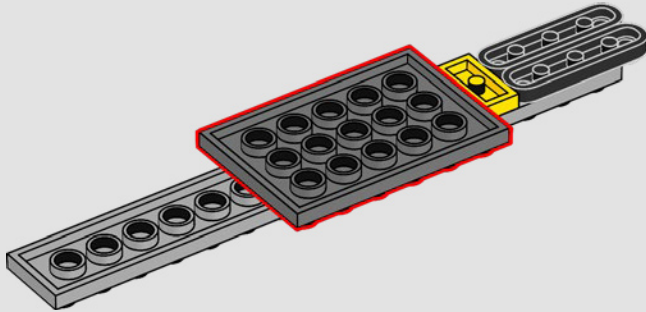


511

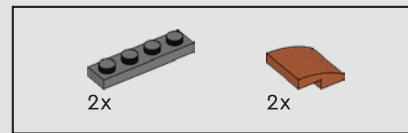
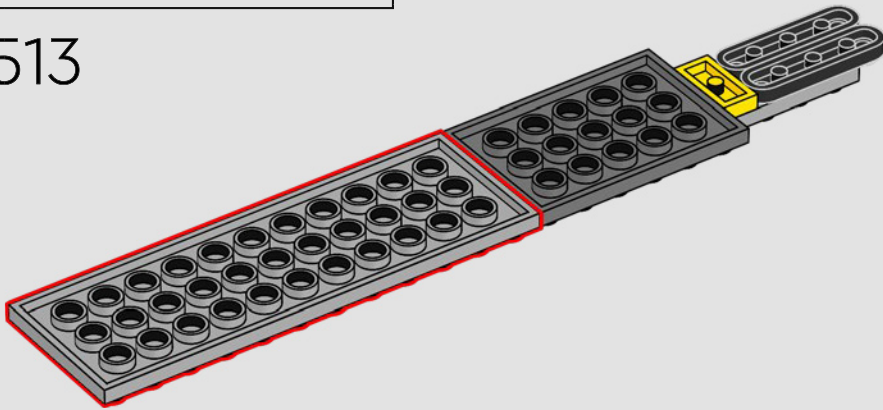




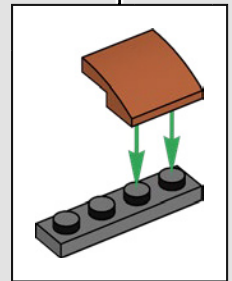
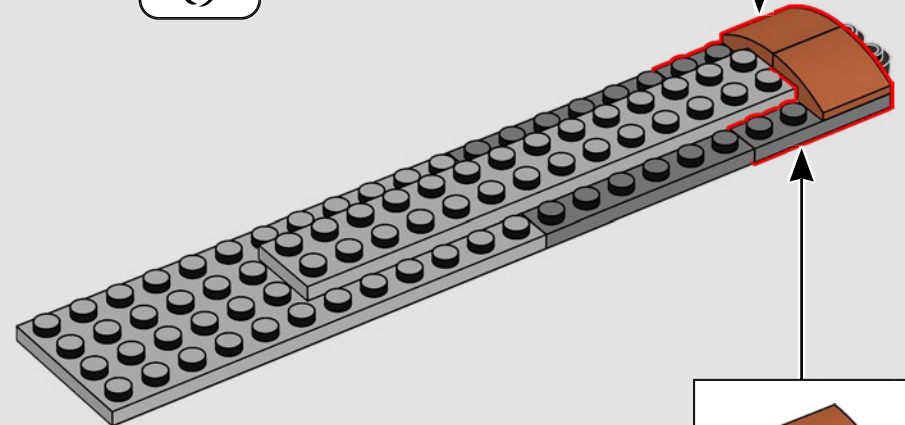
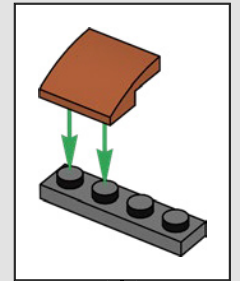
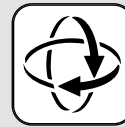
512

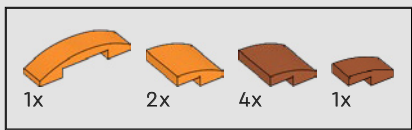


513

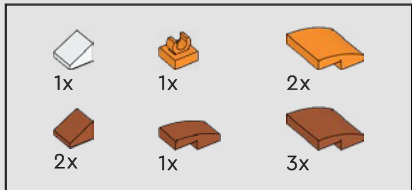
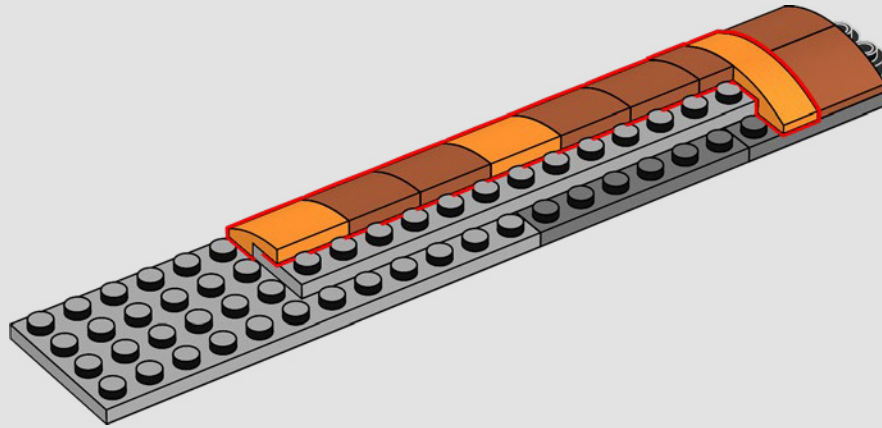


514

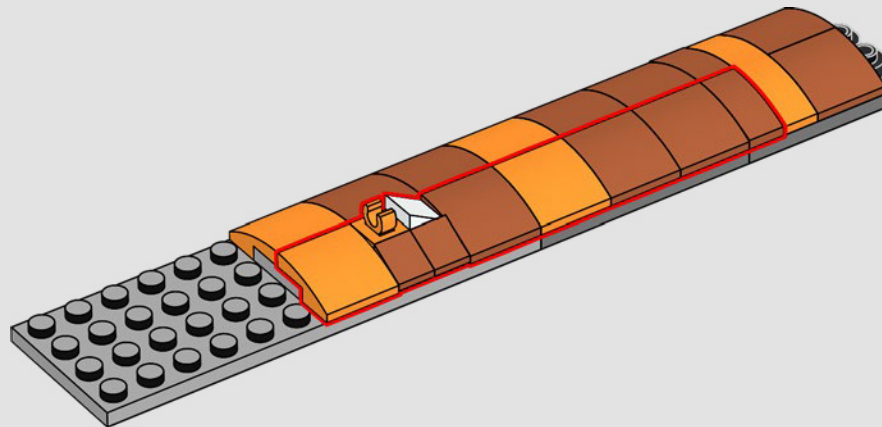


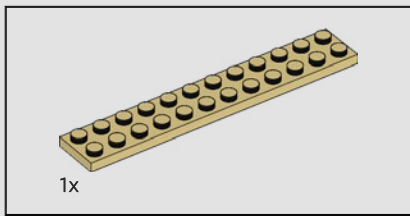


515

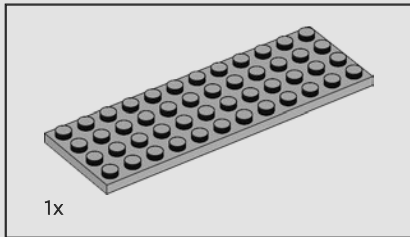
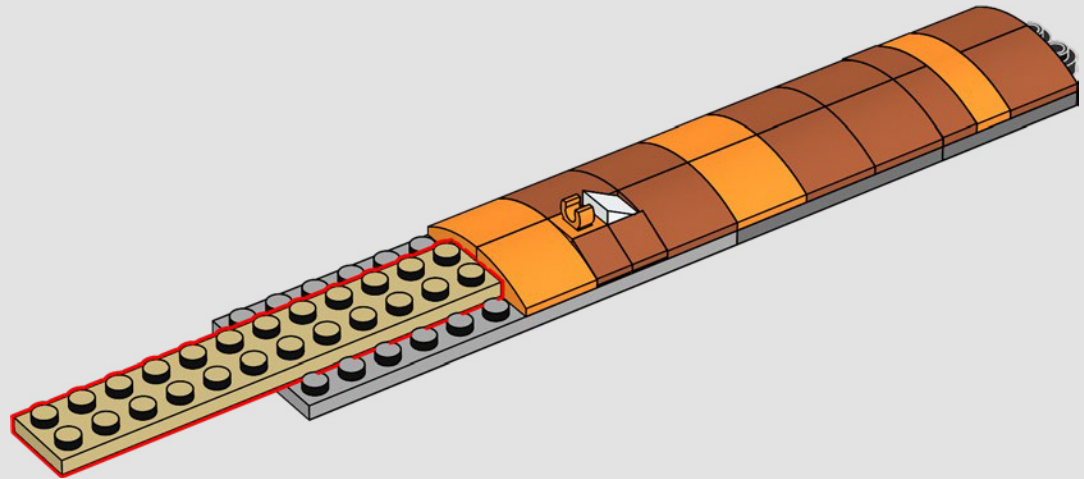


516

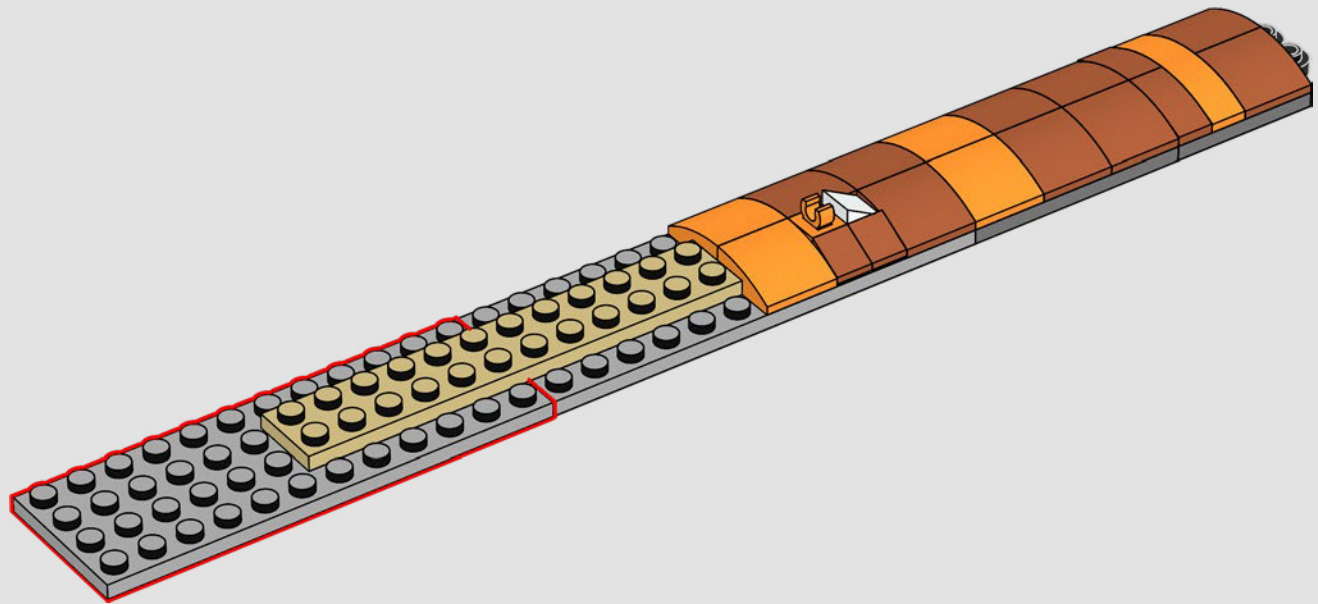


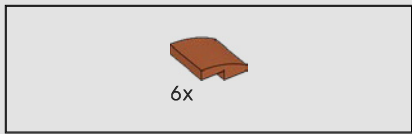


517

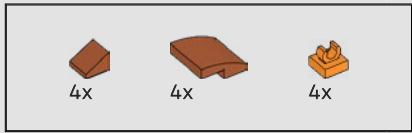
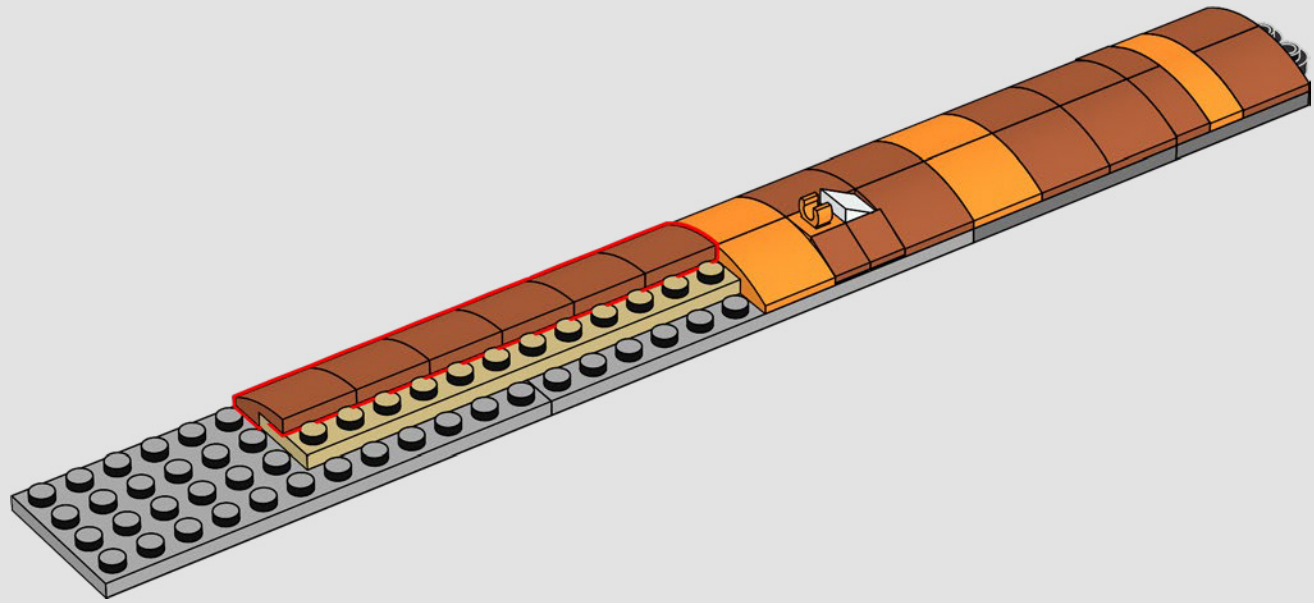


518

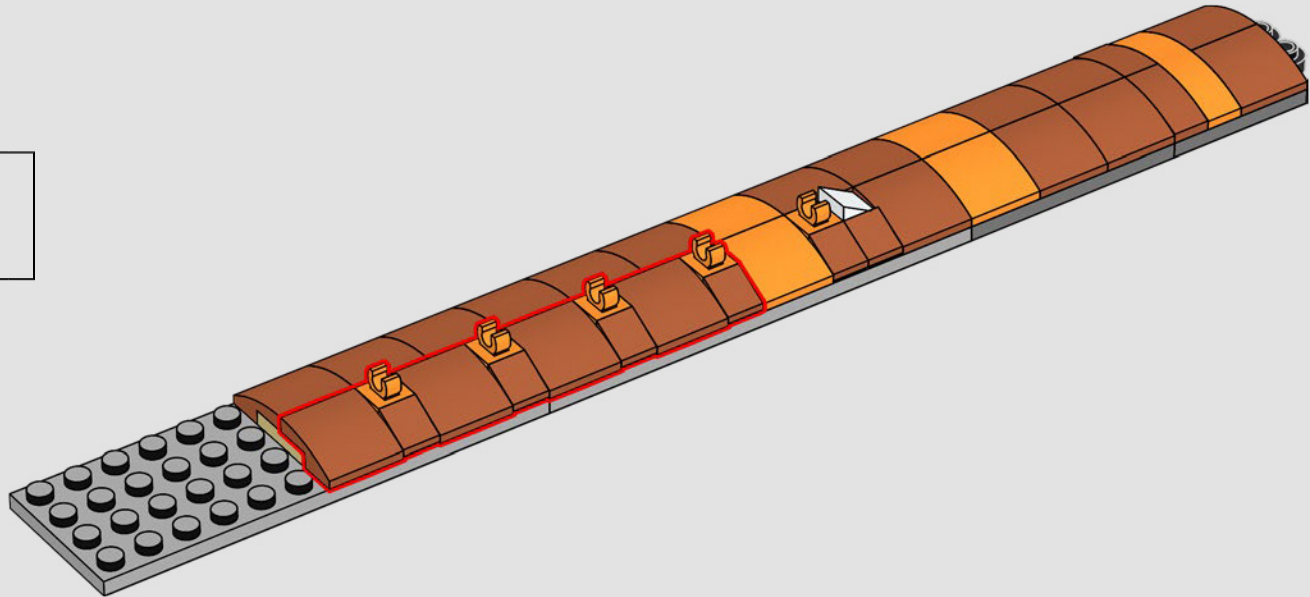


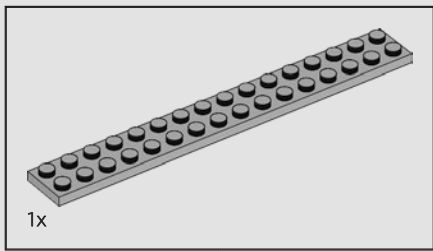


519

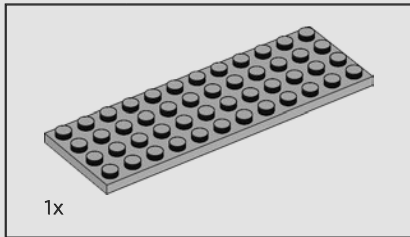
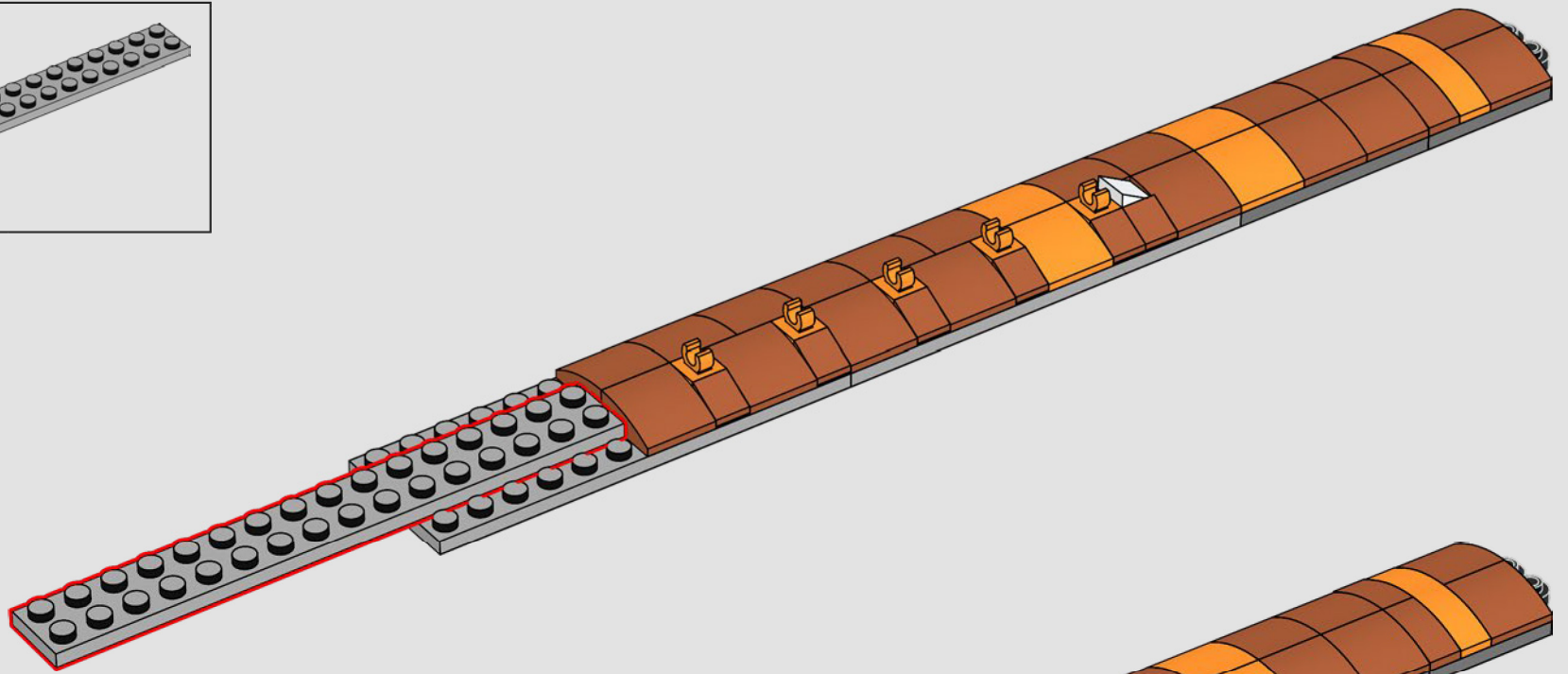


520

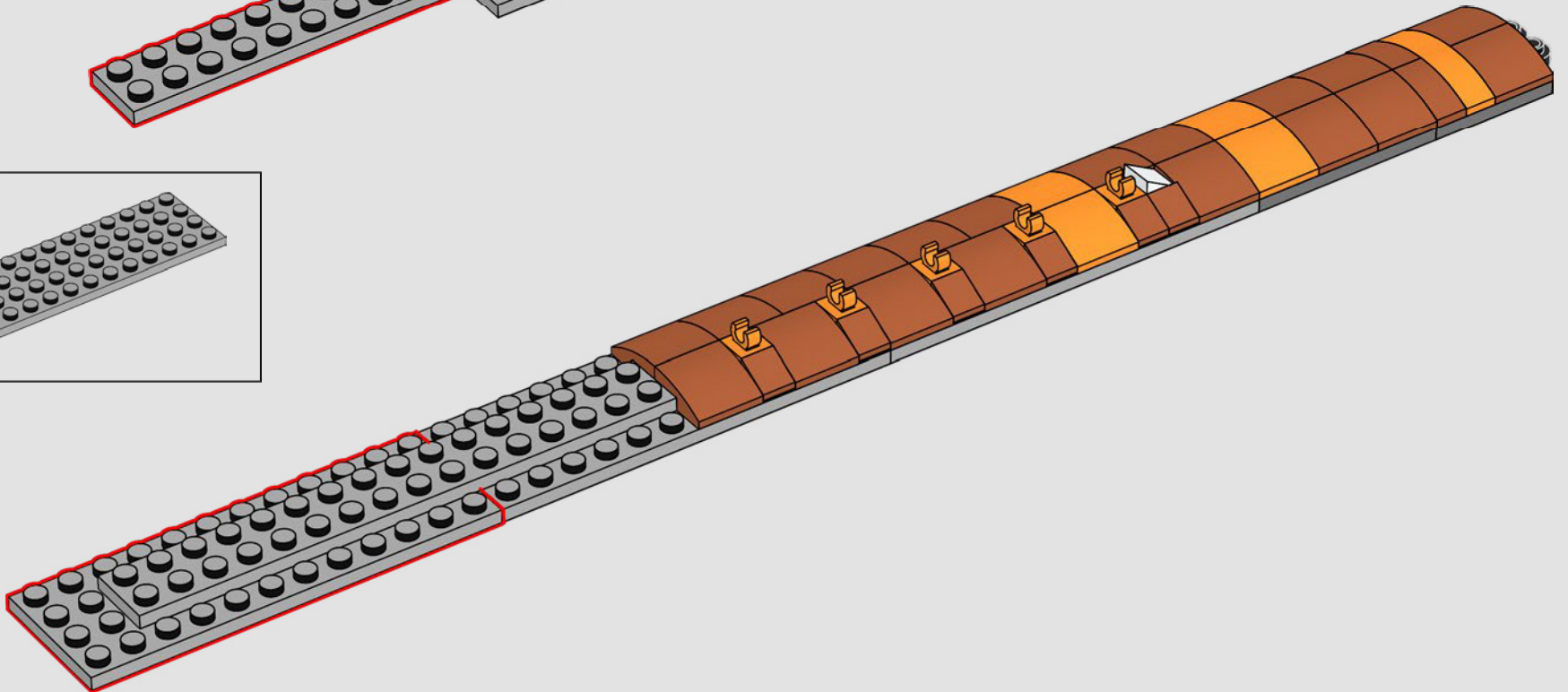


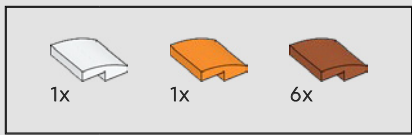


521

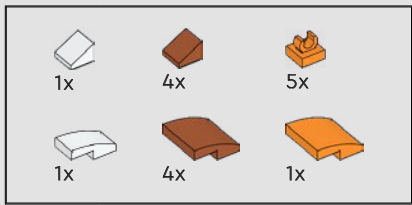
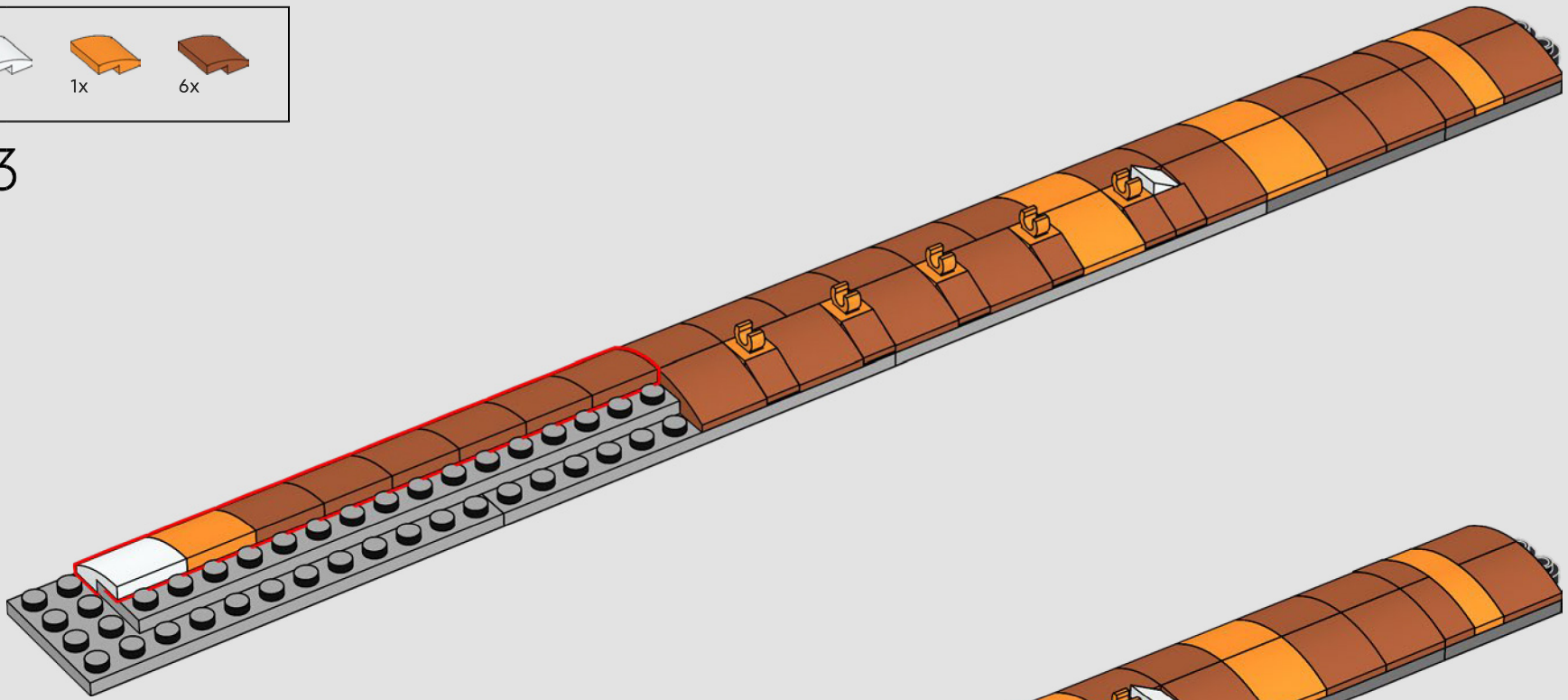


522

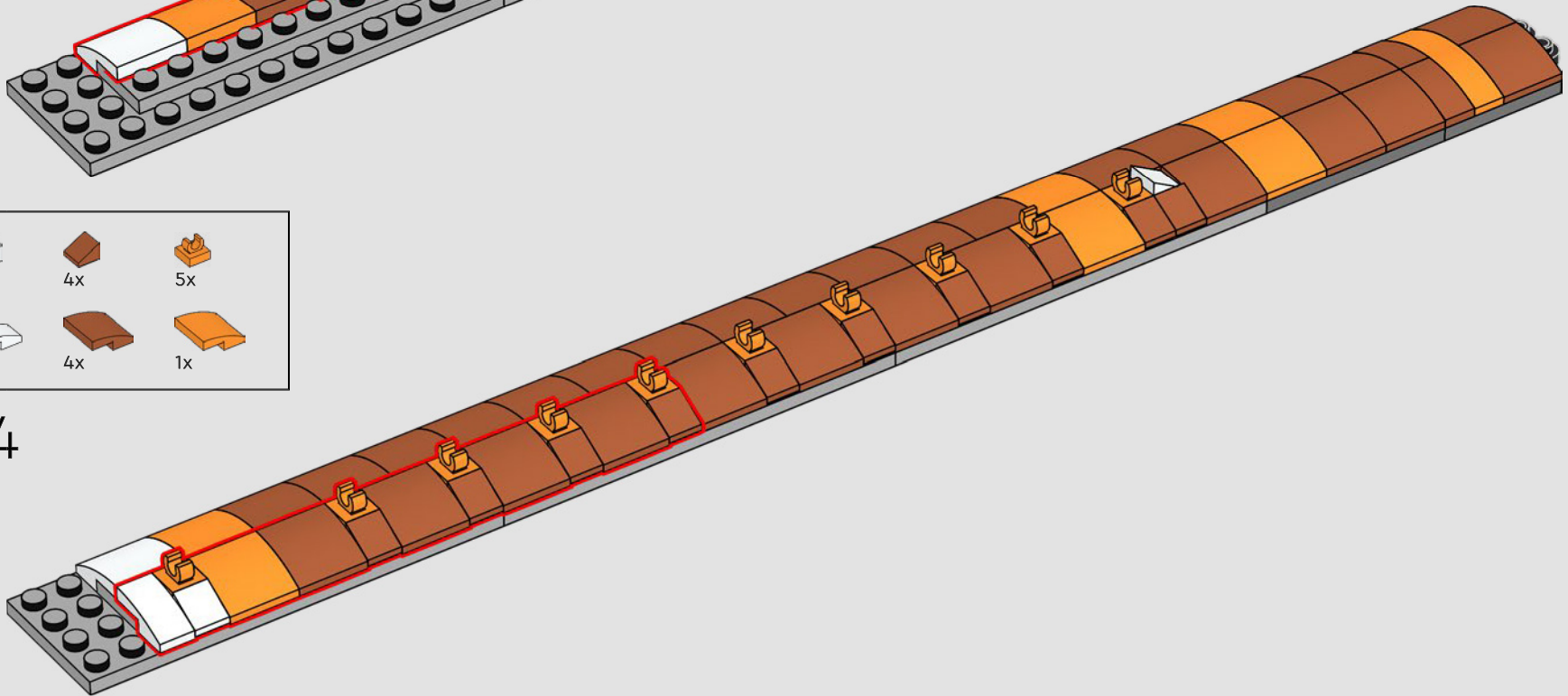


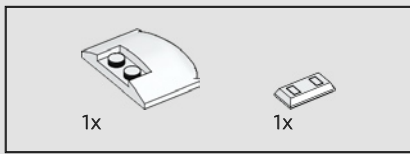


523

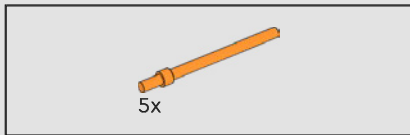
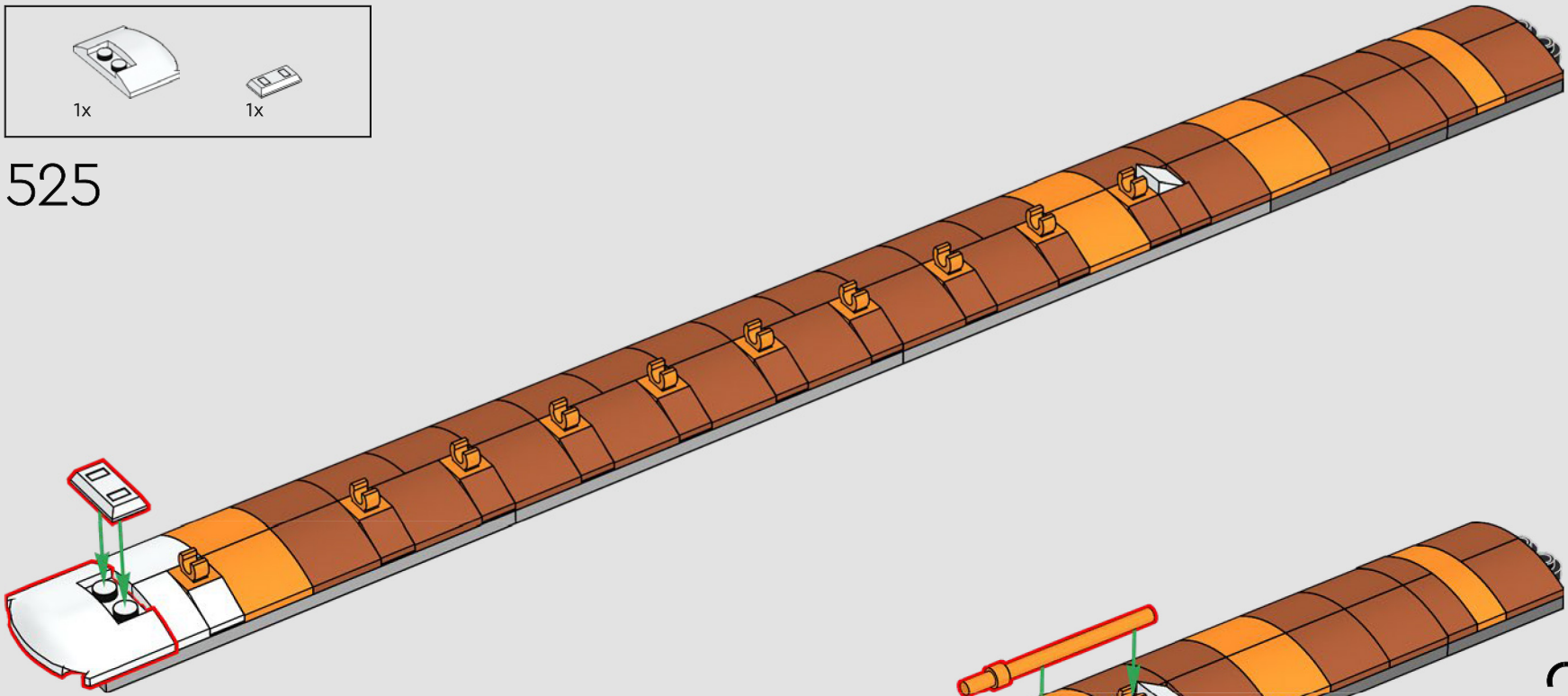


524

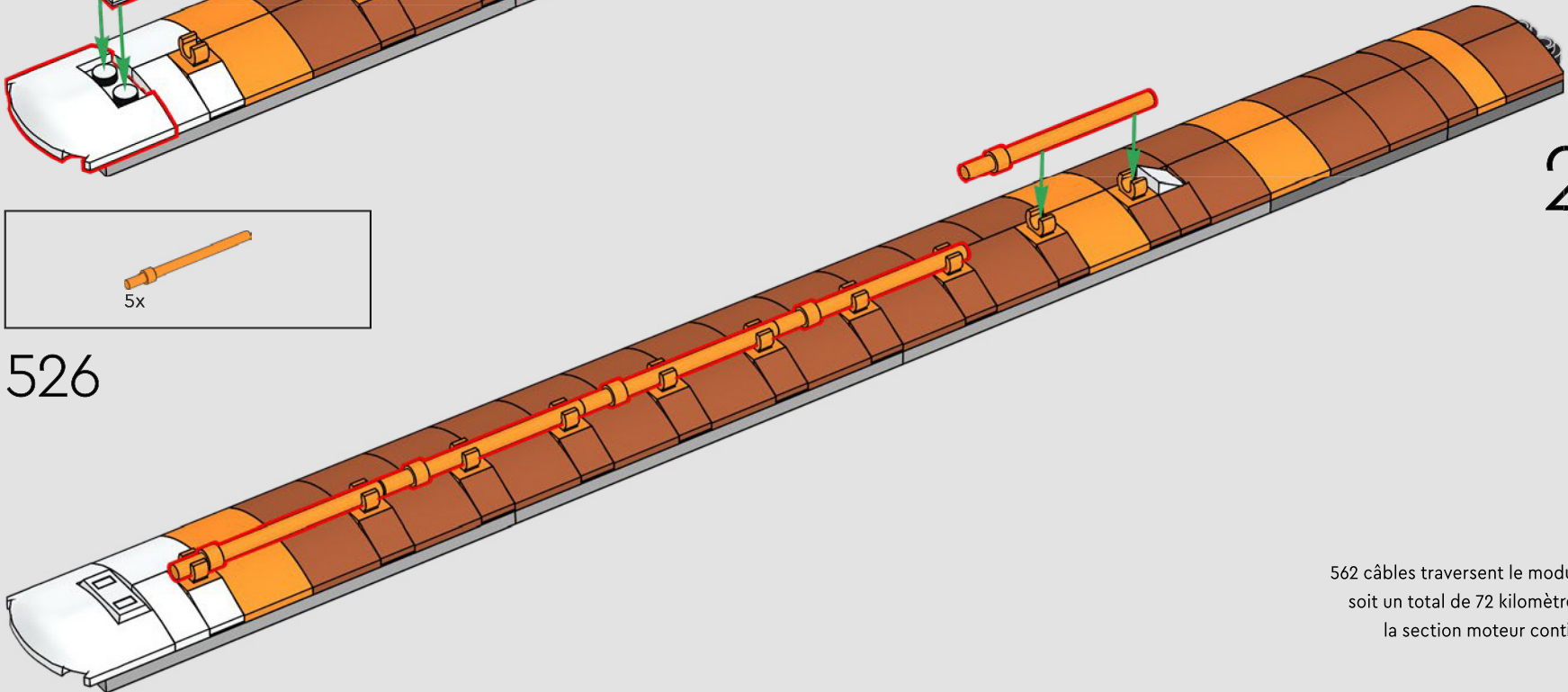




525



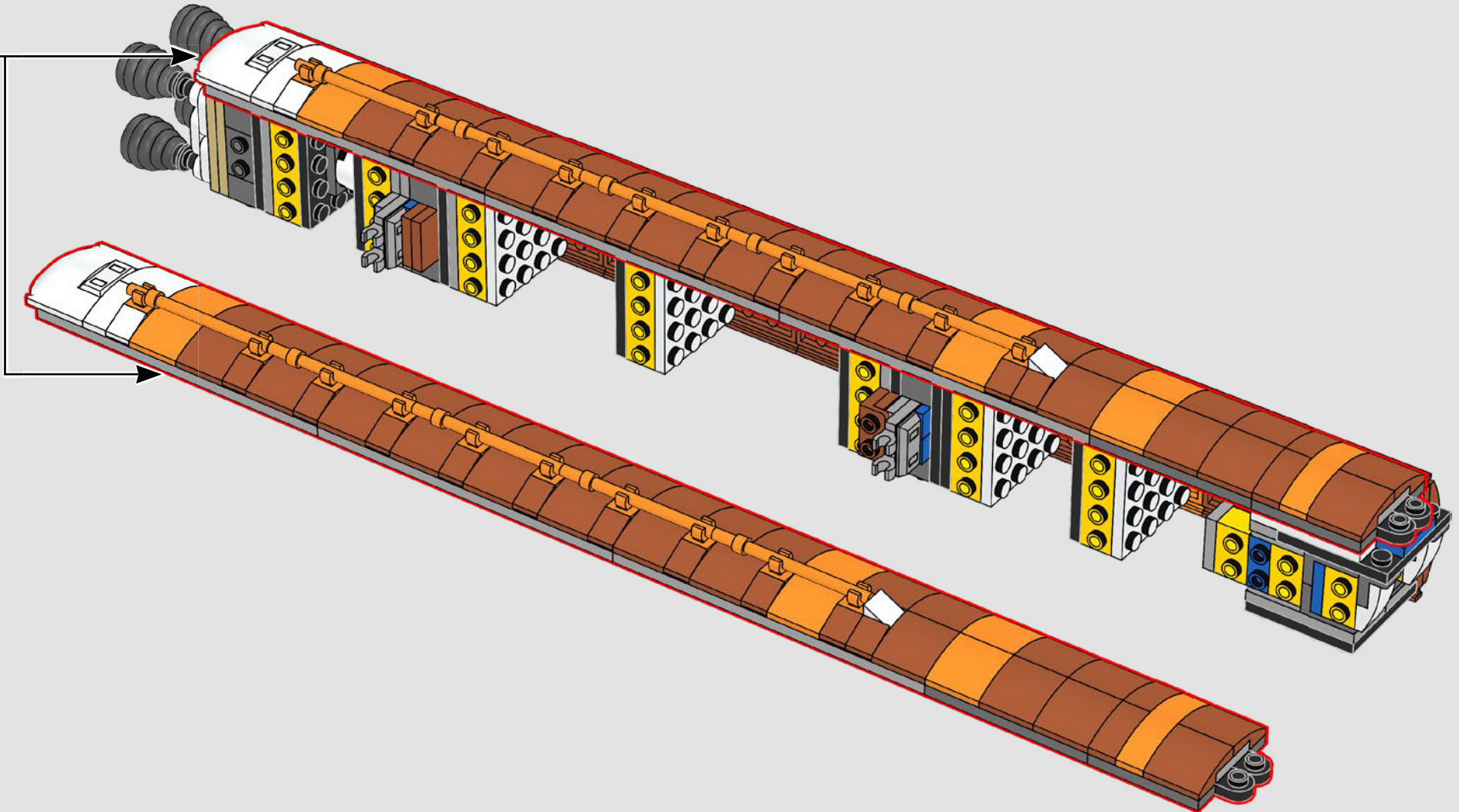
526



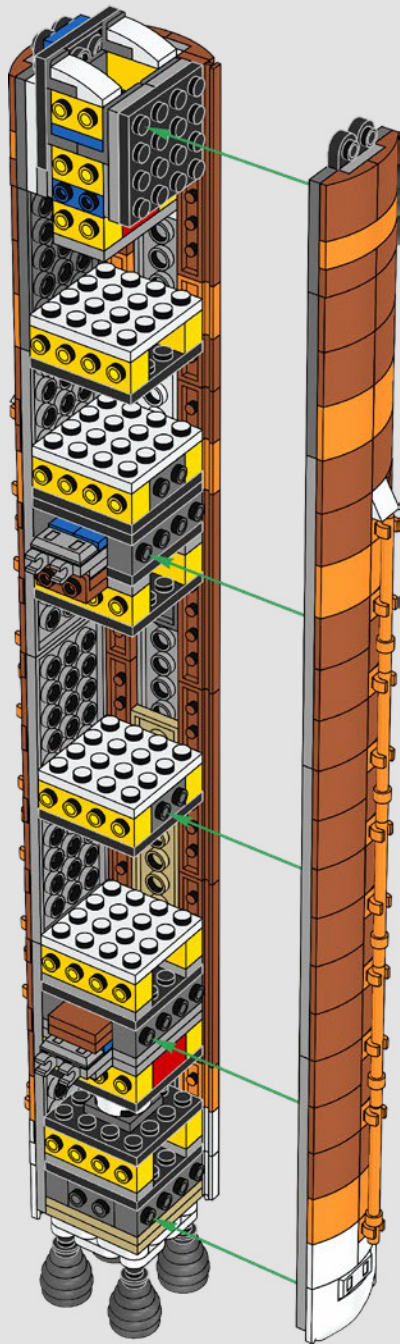
562 câbles traversent le module central réel, soit un total de 72 kilomètres. À elle seule, la section moteur contient 231 câbles.

527

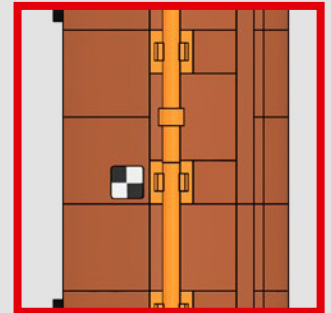
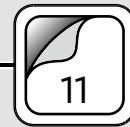
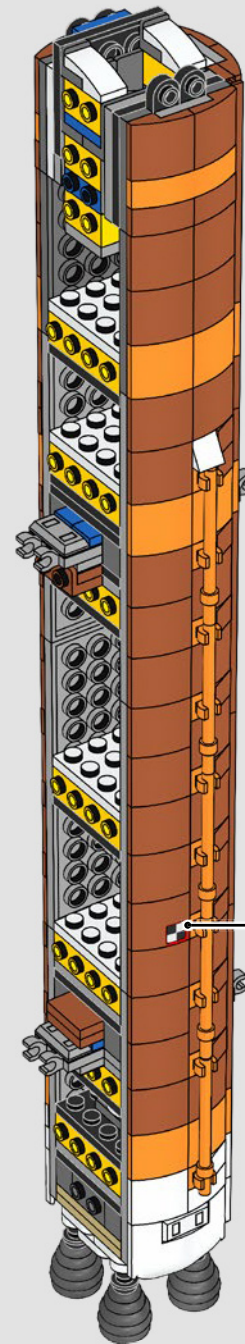
La couleur orange du premier étage correspond à la mousse isolante qui garde le propergol au frais. La mousse réagit à la lumière du soleil en devenant plus brillante là où elle est la plus fine, d'où les éléments orange vif sur le modèle, qui est normalement orange foncé.

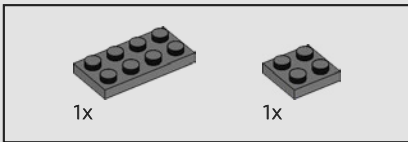
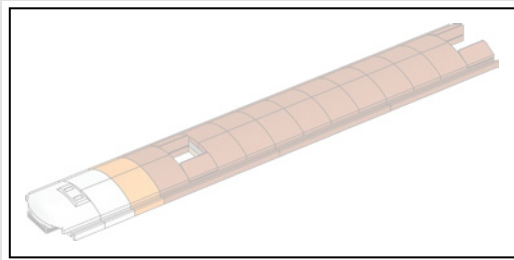


528

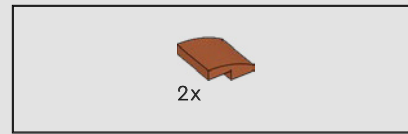
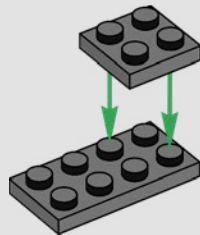


529

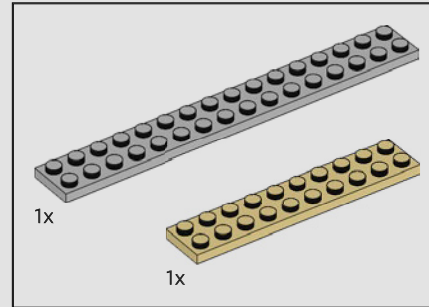
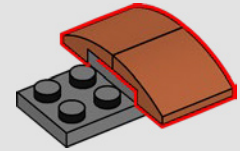




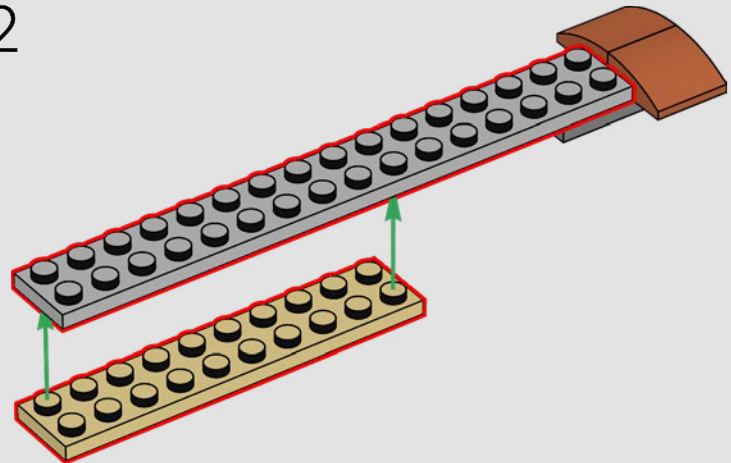
530

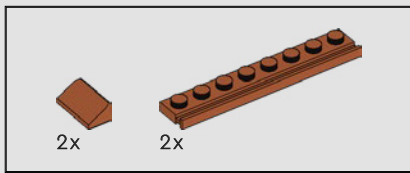


531

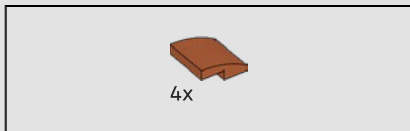
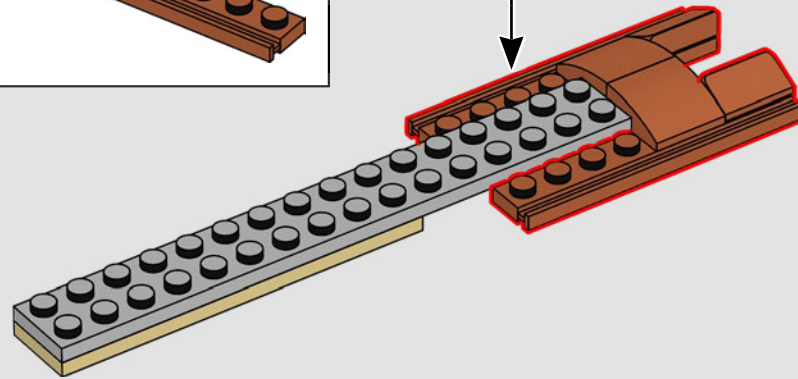
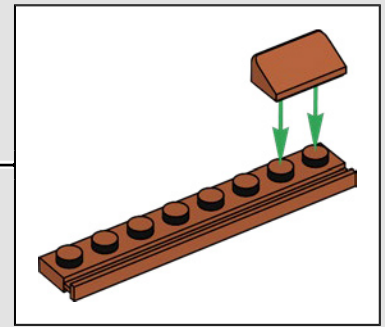
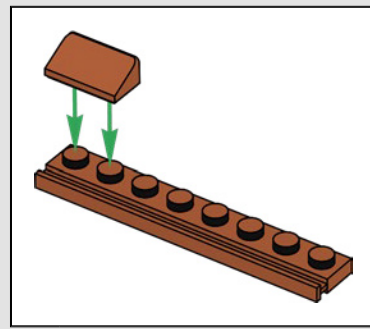


532

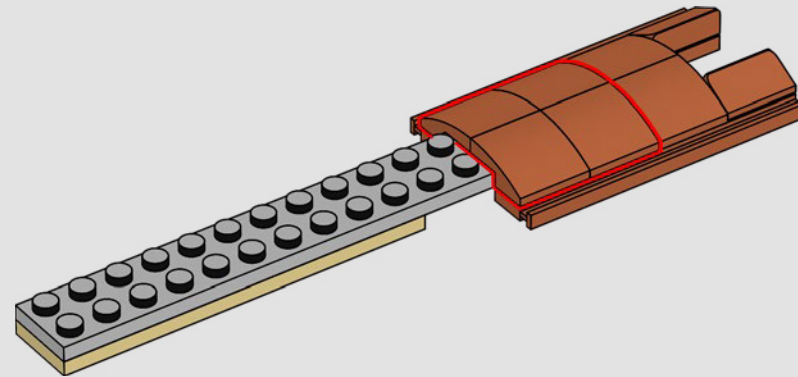


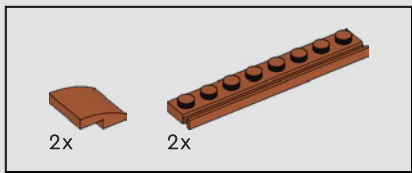


533

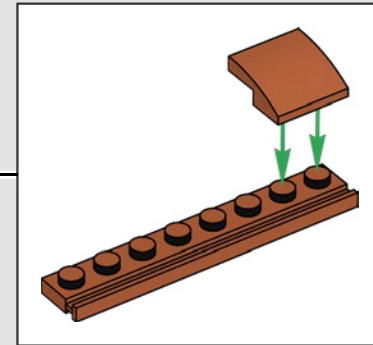
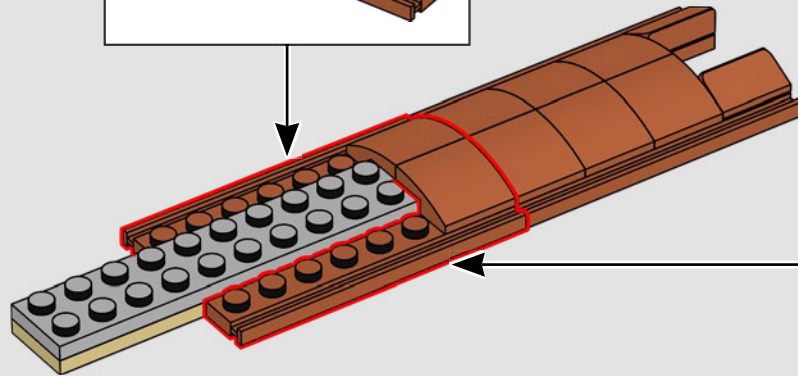
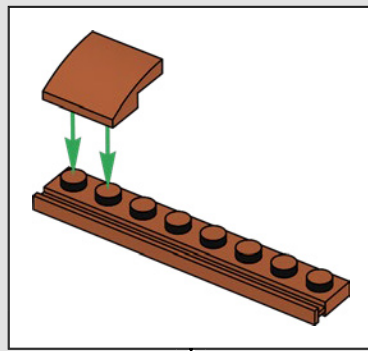


534

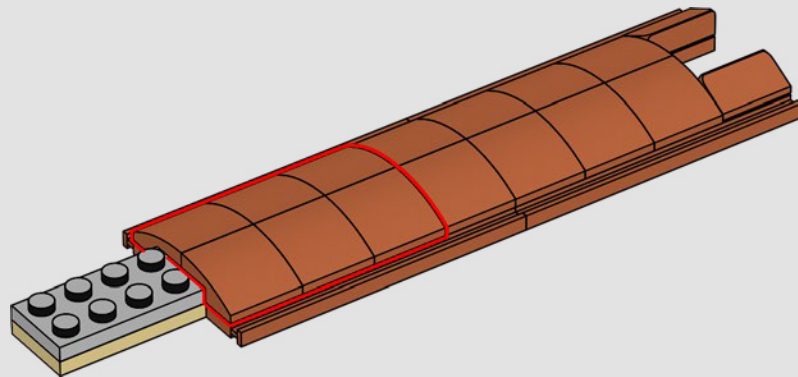


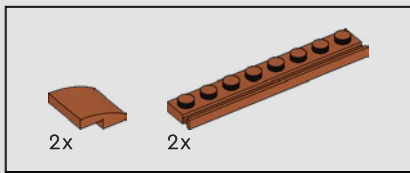


535

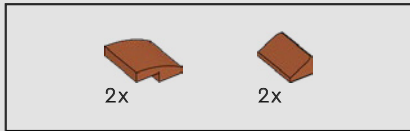
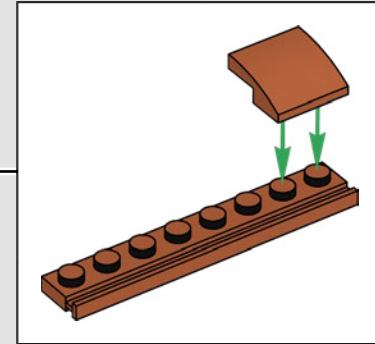
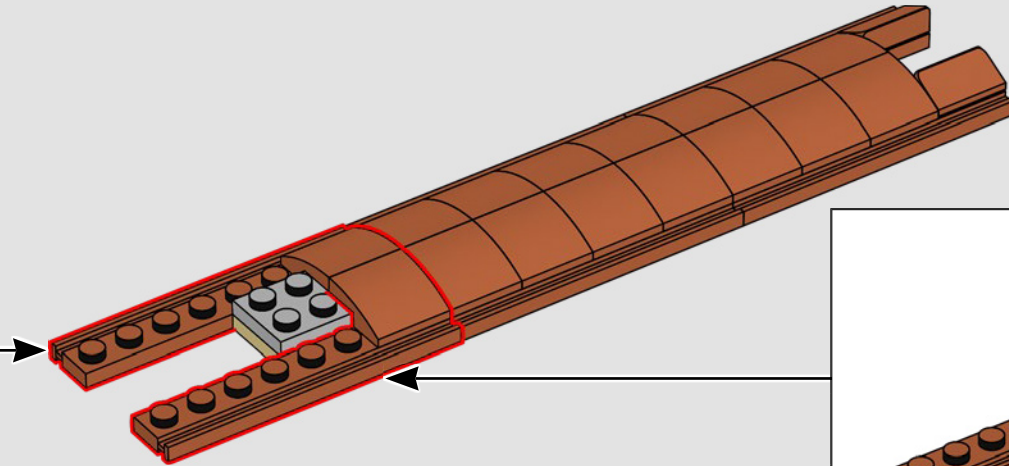
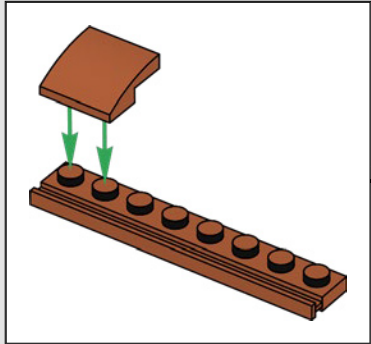


536

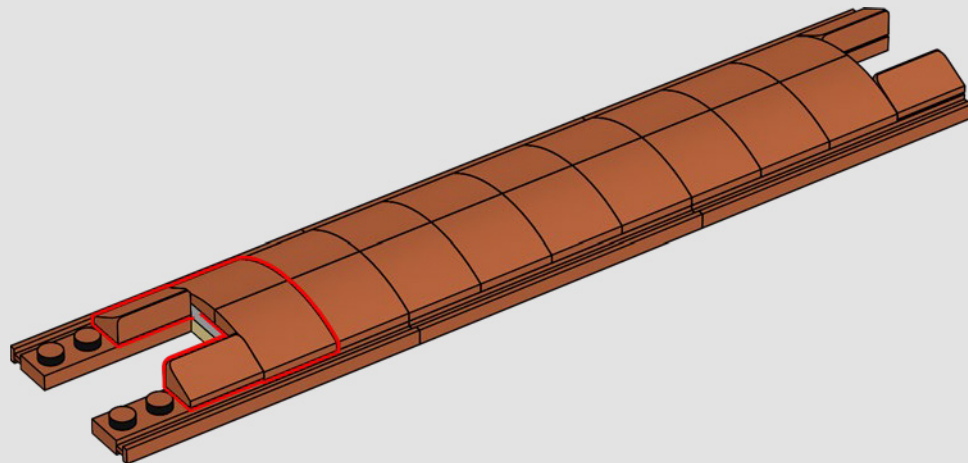


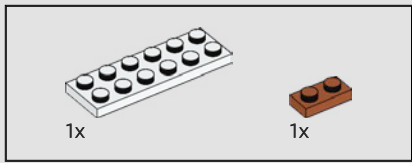


537

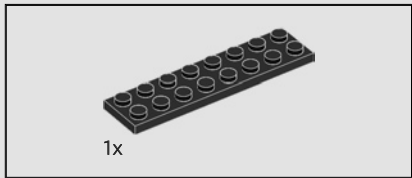
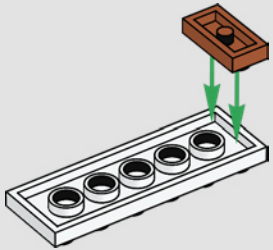


538

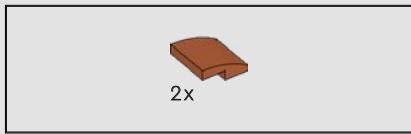
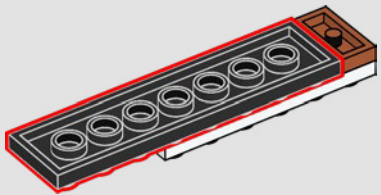




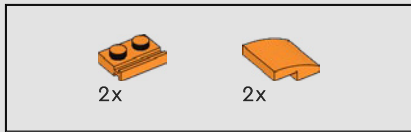
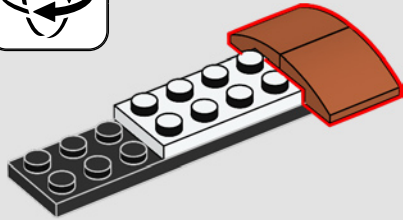
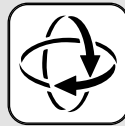
539



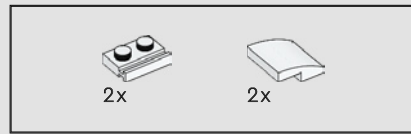
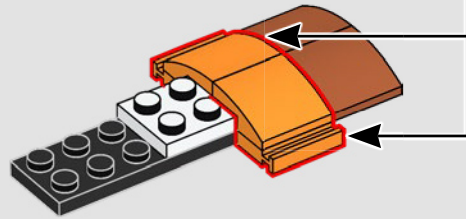
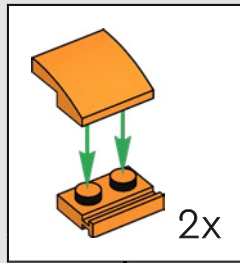
540



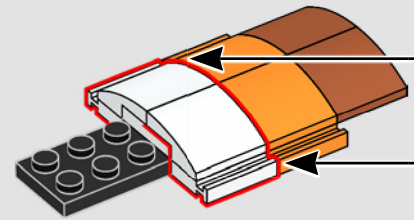
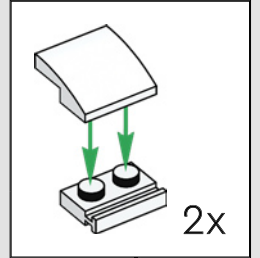
541



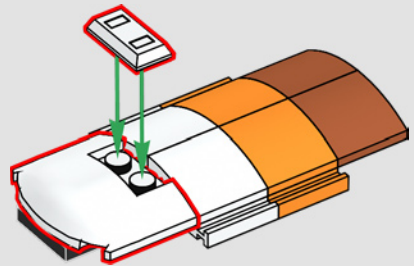
542



543

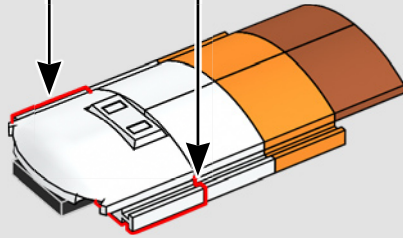
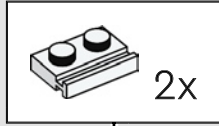


544

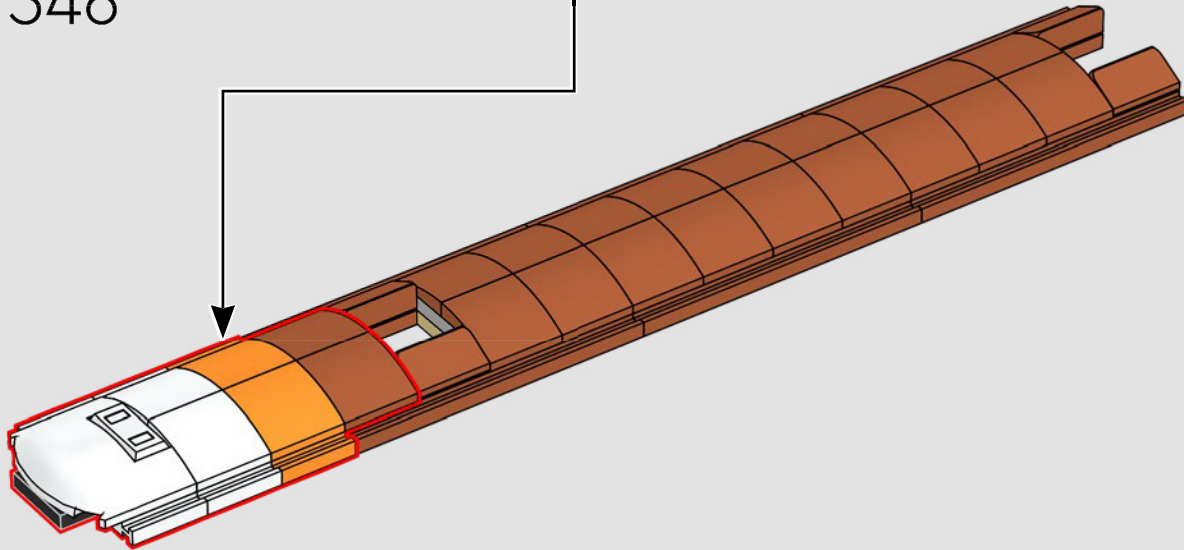




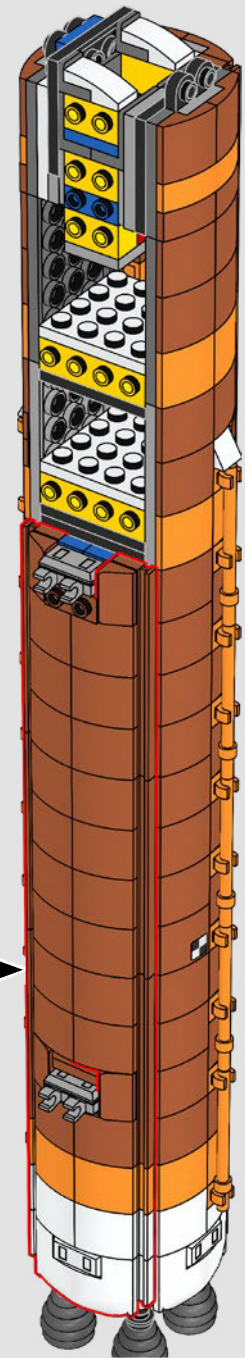
545

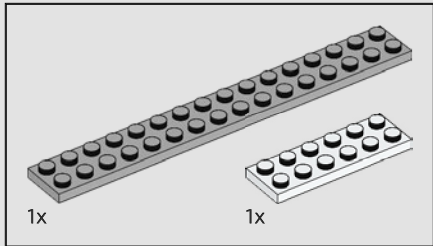
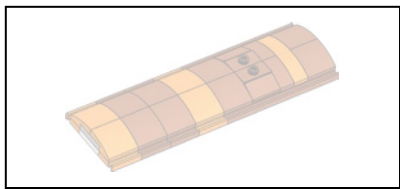


546

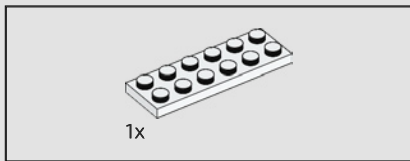
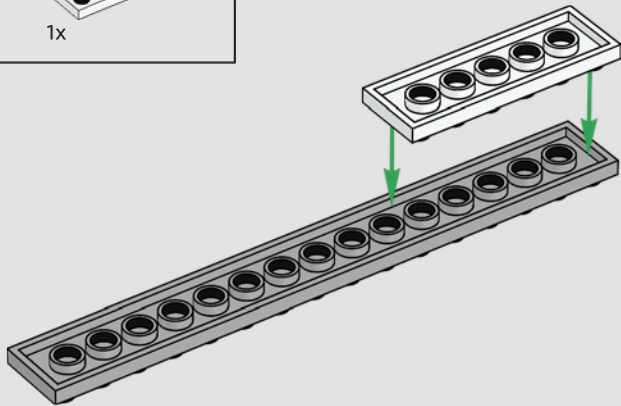


547

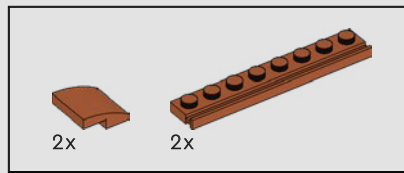
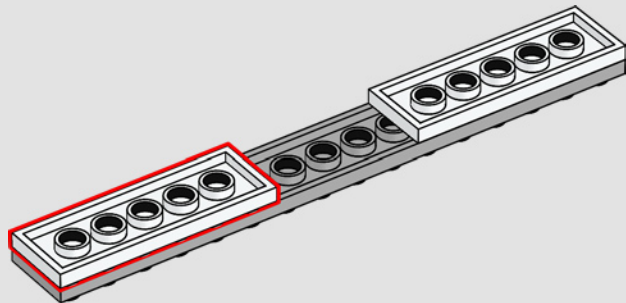




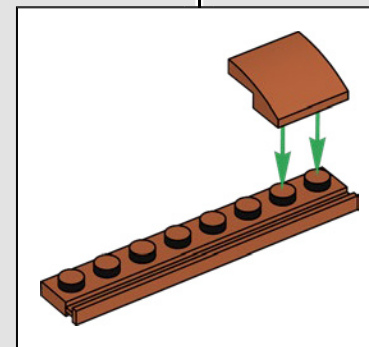
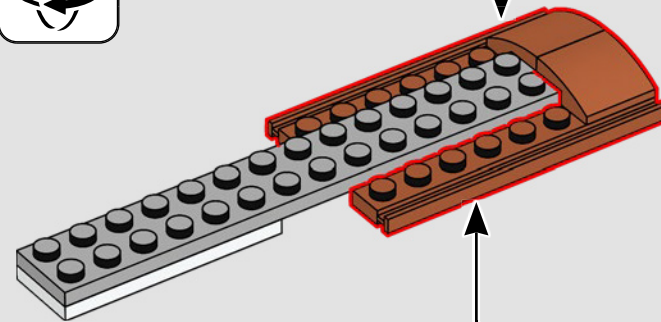
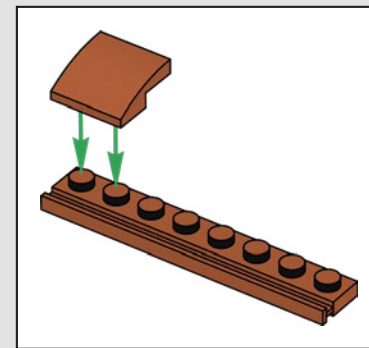
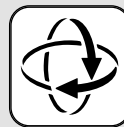
548

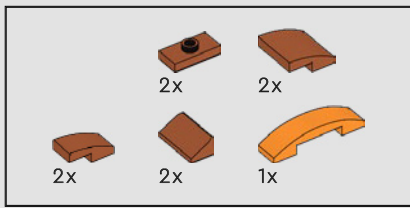


549

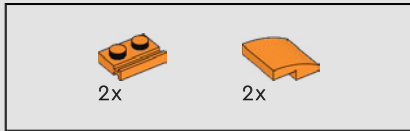
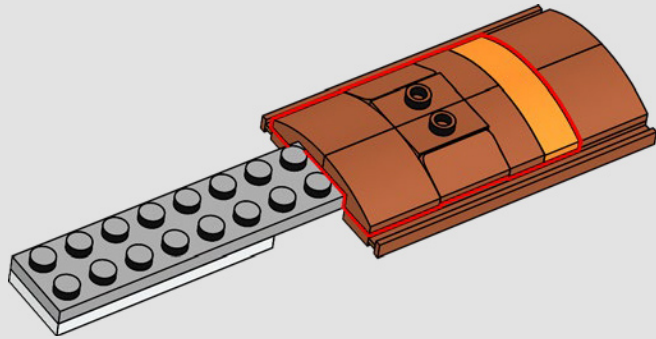


550

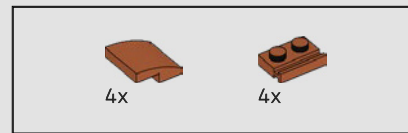
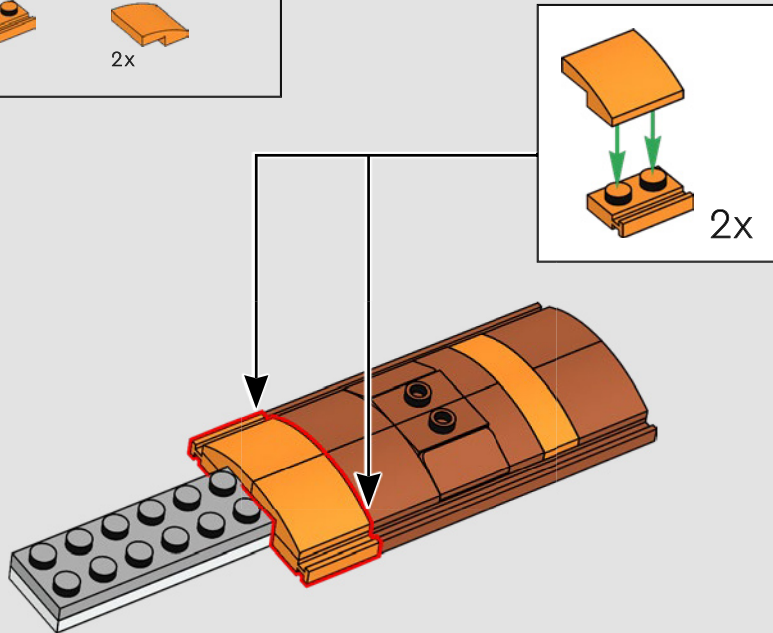




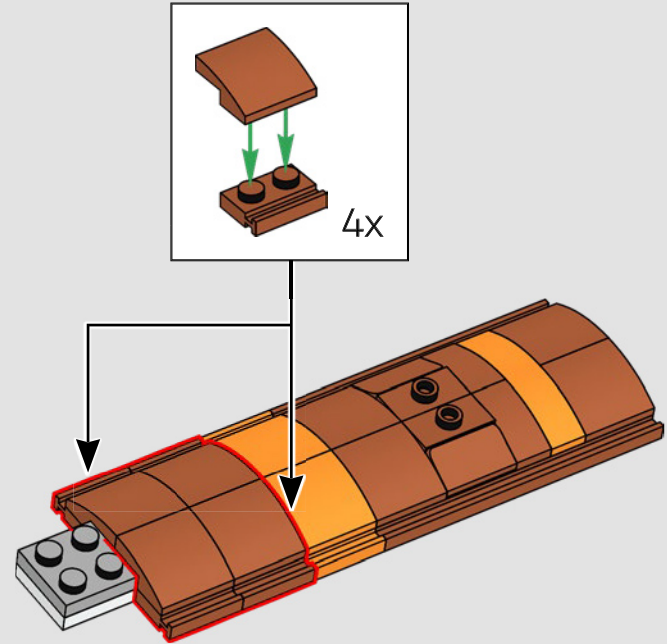
551

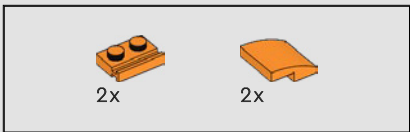


552

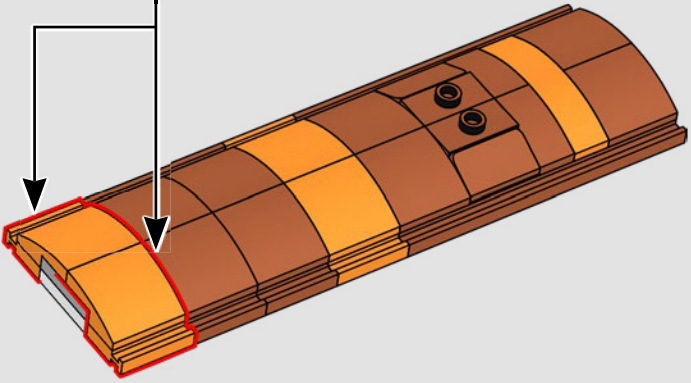
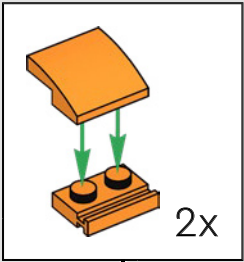


553

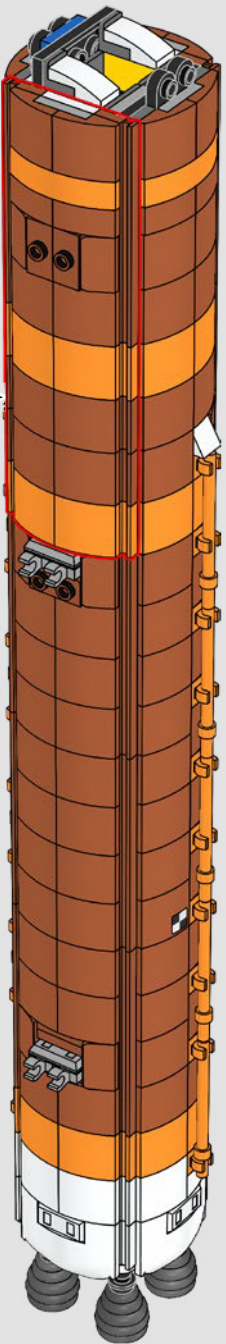


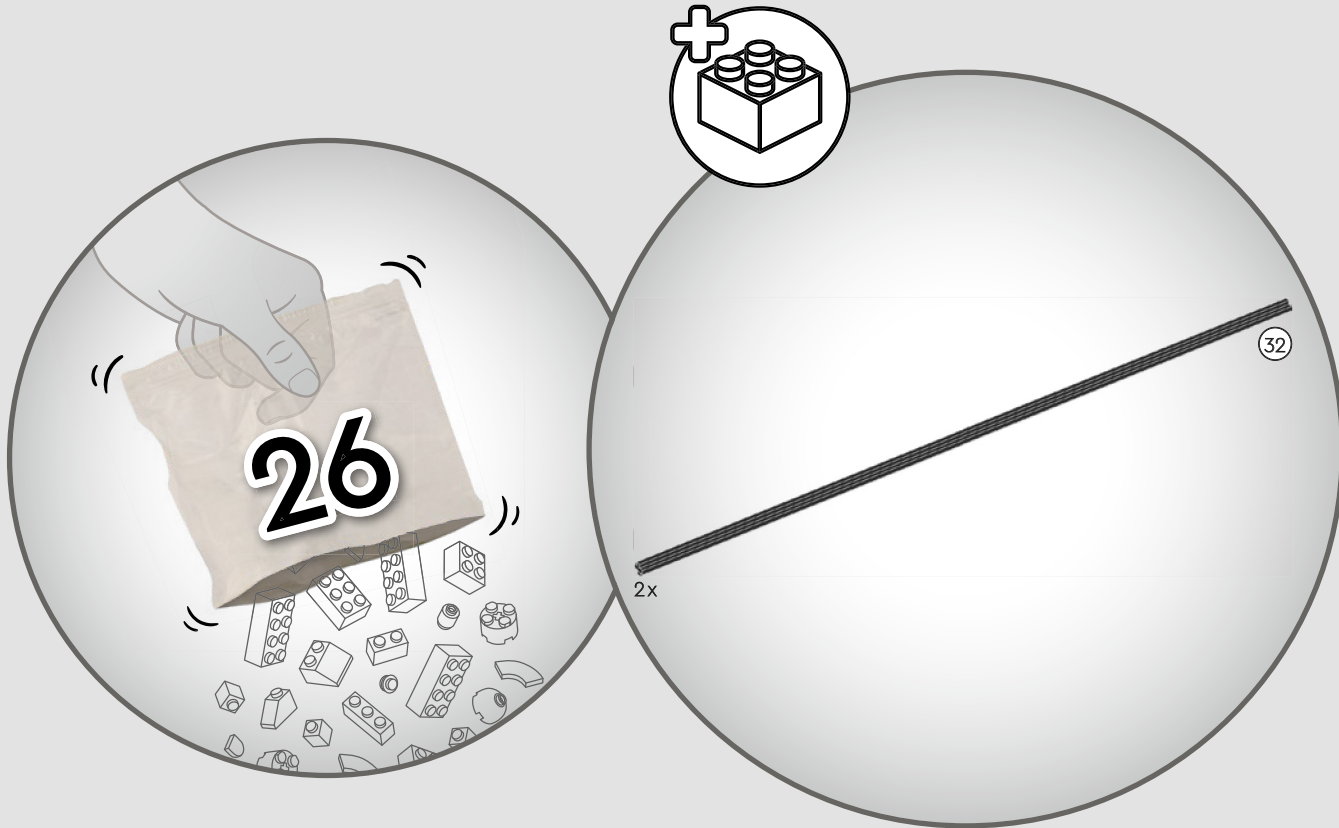


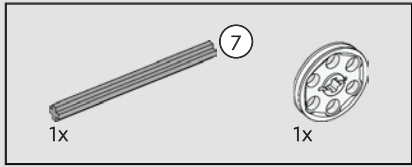
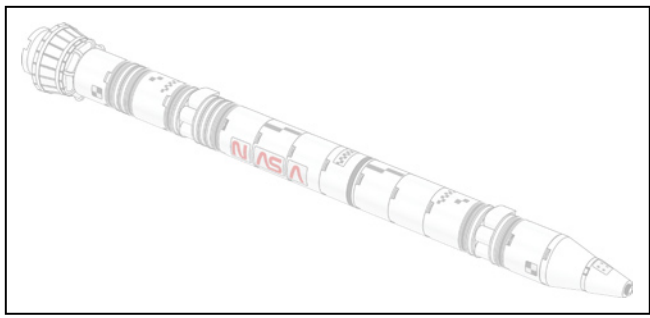
554



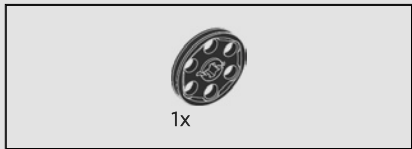
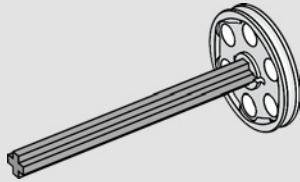
555



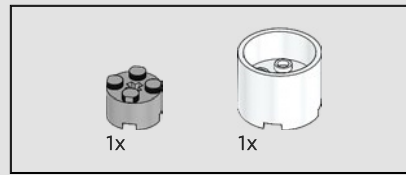
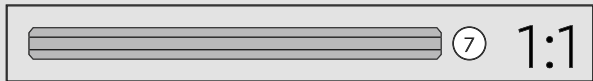
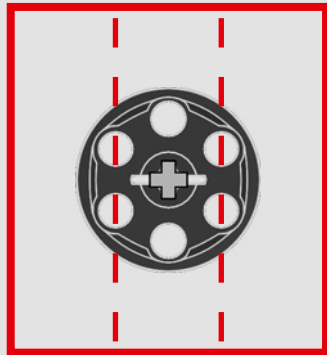
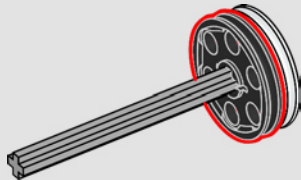




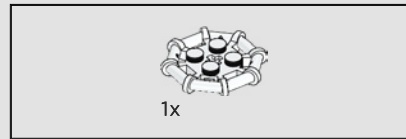
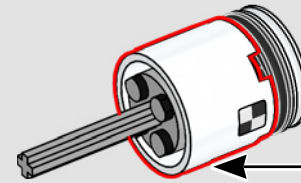
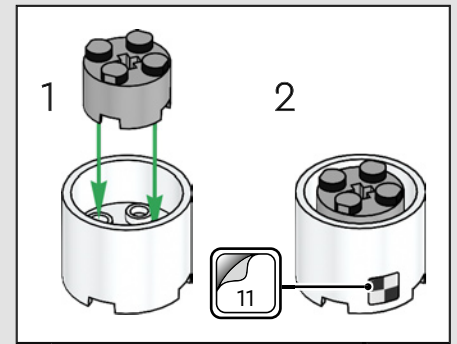
556



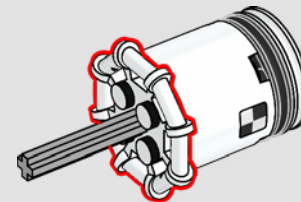
557

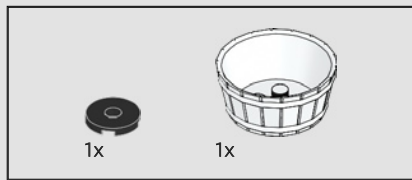


558

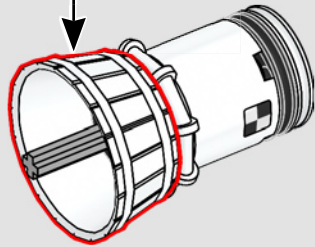
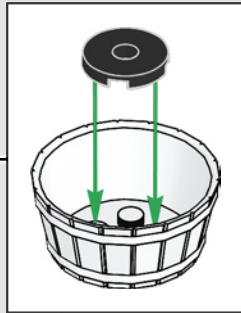


559

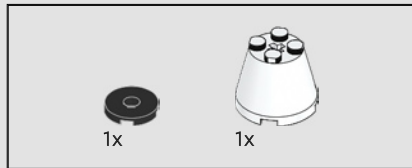
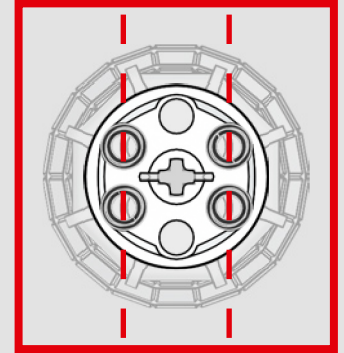
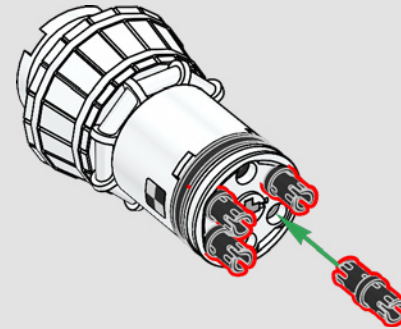




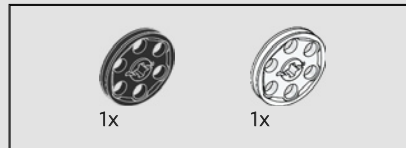
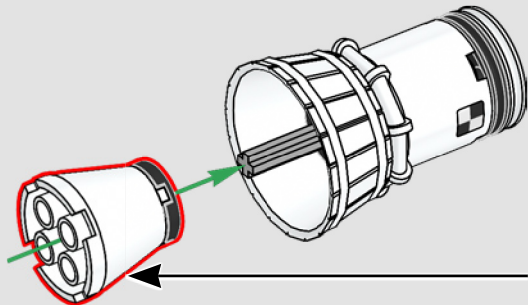
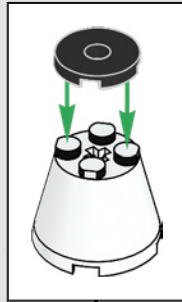
560



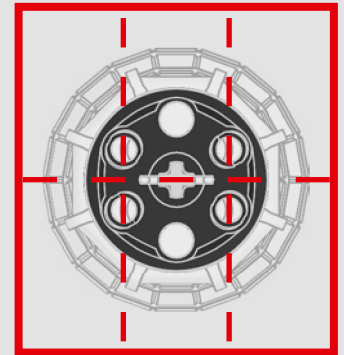
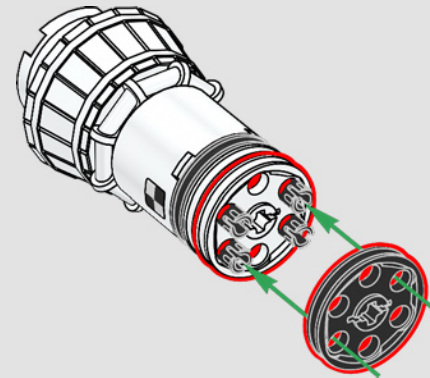
562



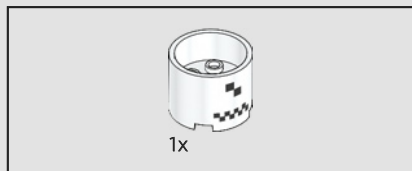
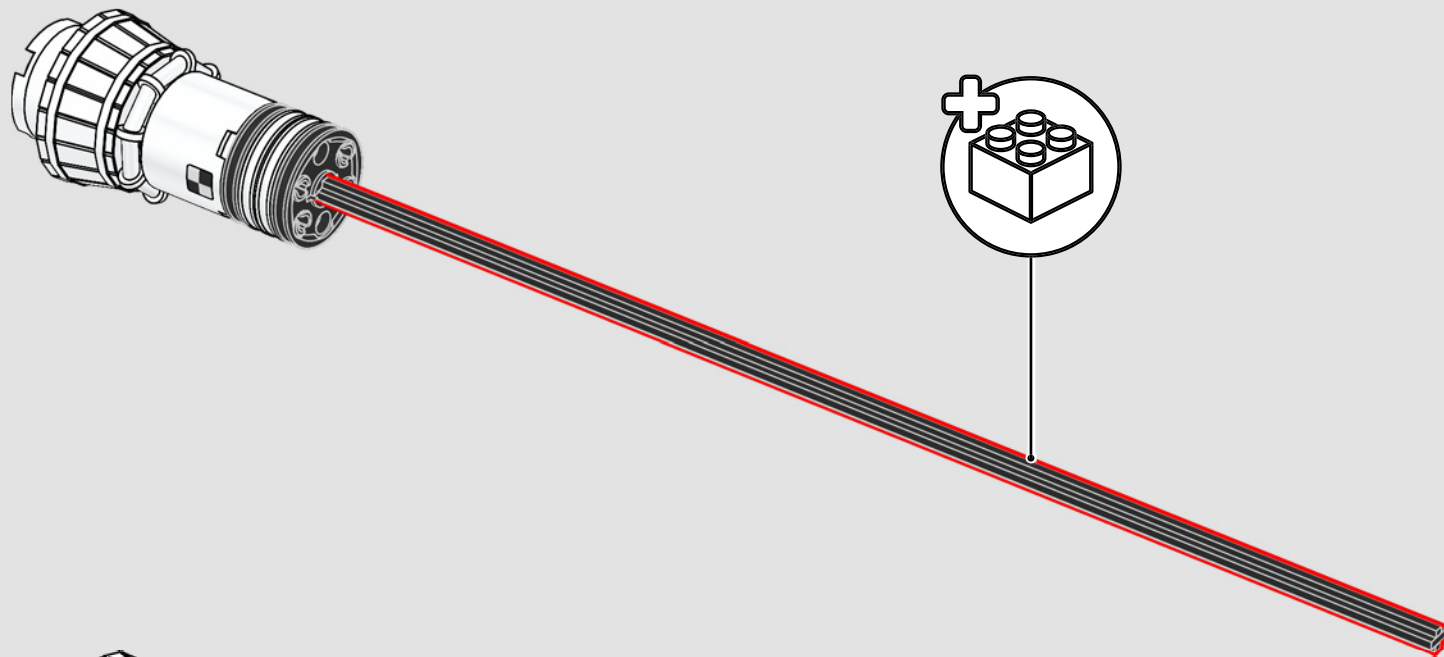
561



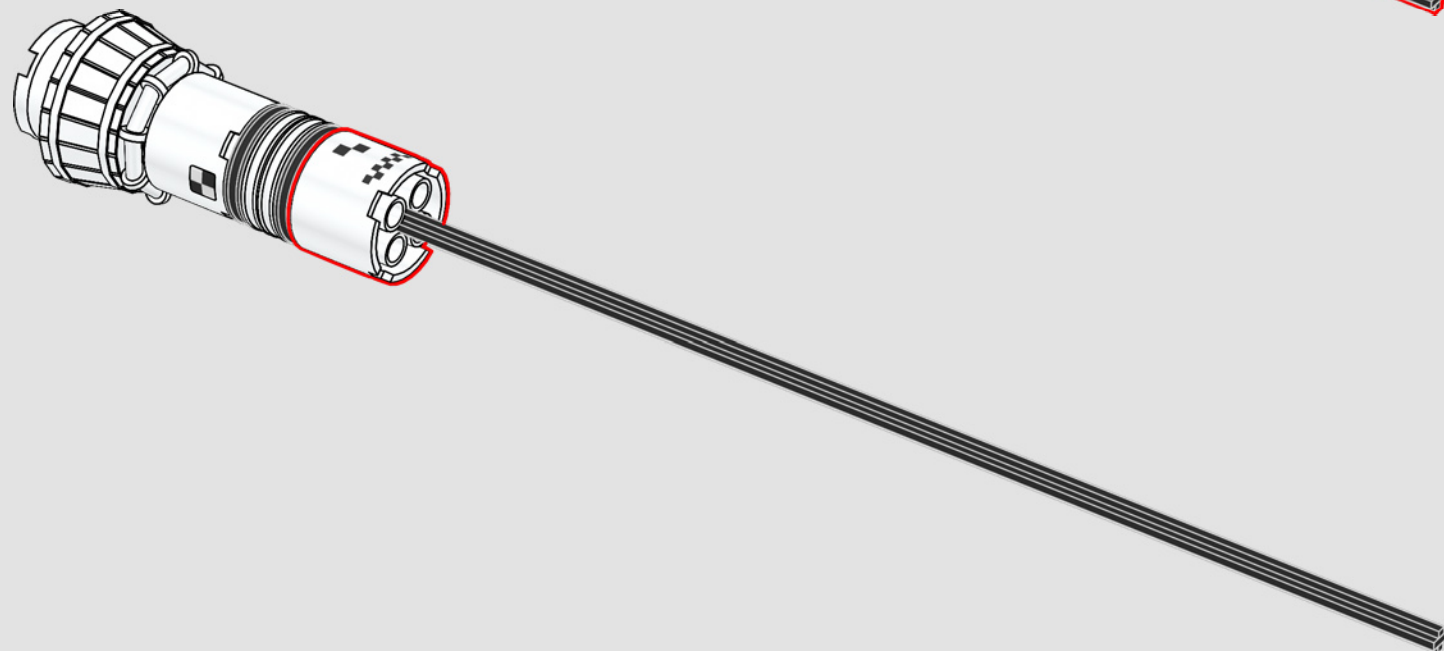
563



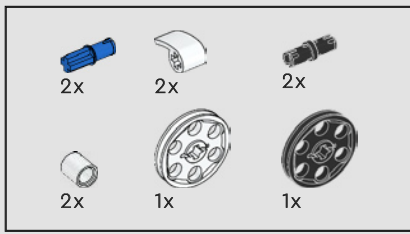
564



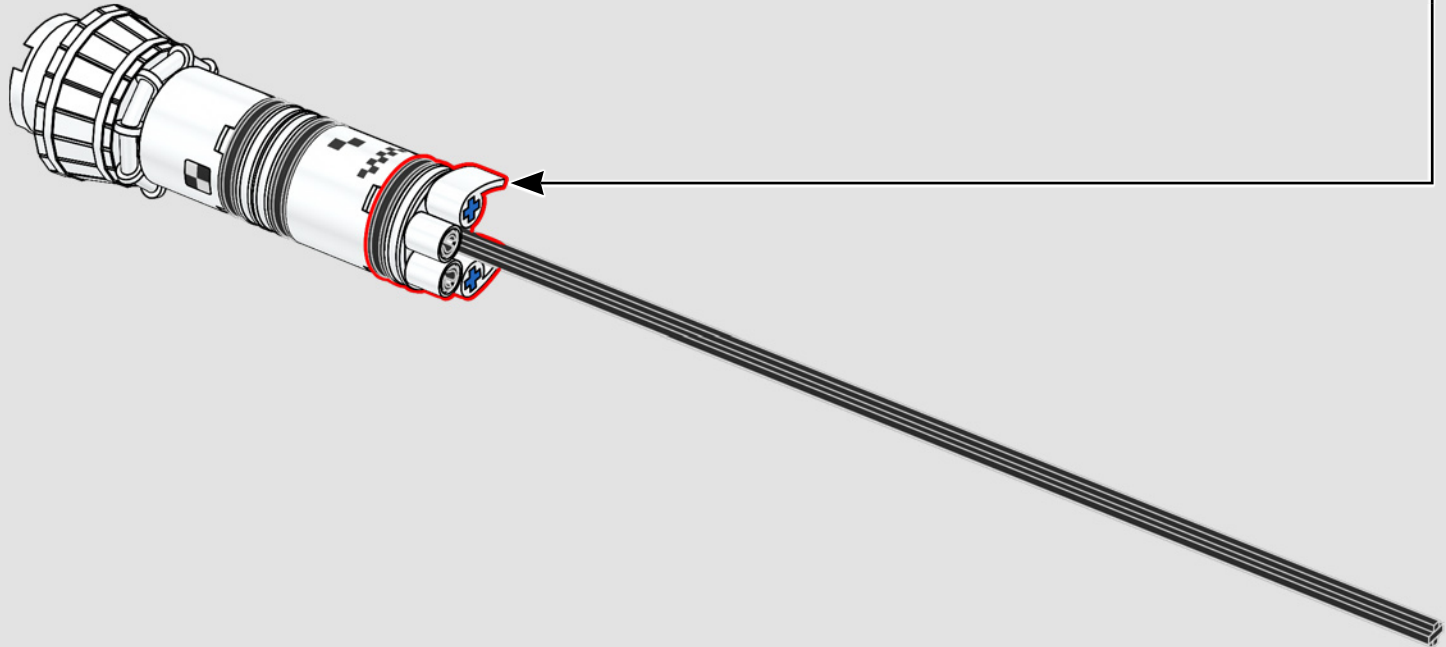
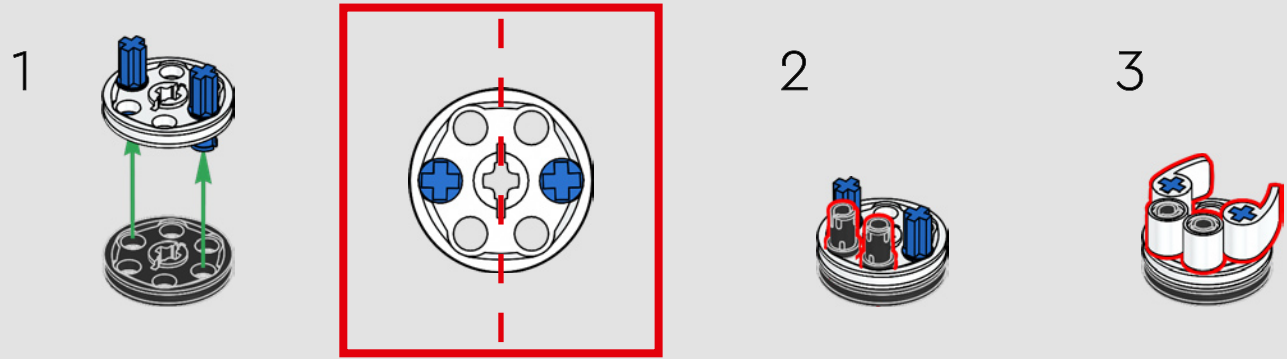
565



Après le lancement du SLS, les propulseurs fonctionnent pendant environ deux minutes, puis se séparent du module principal.



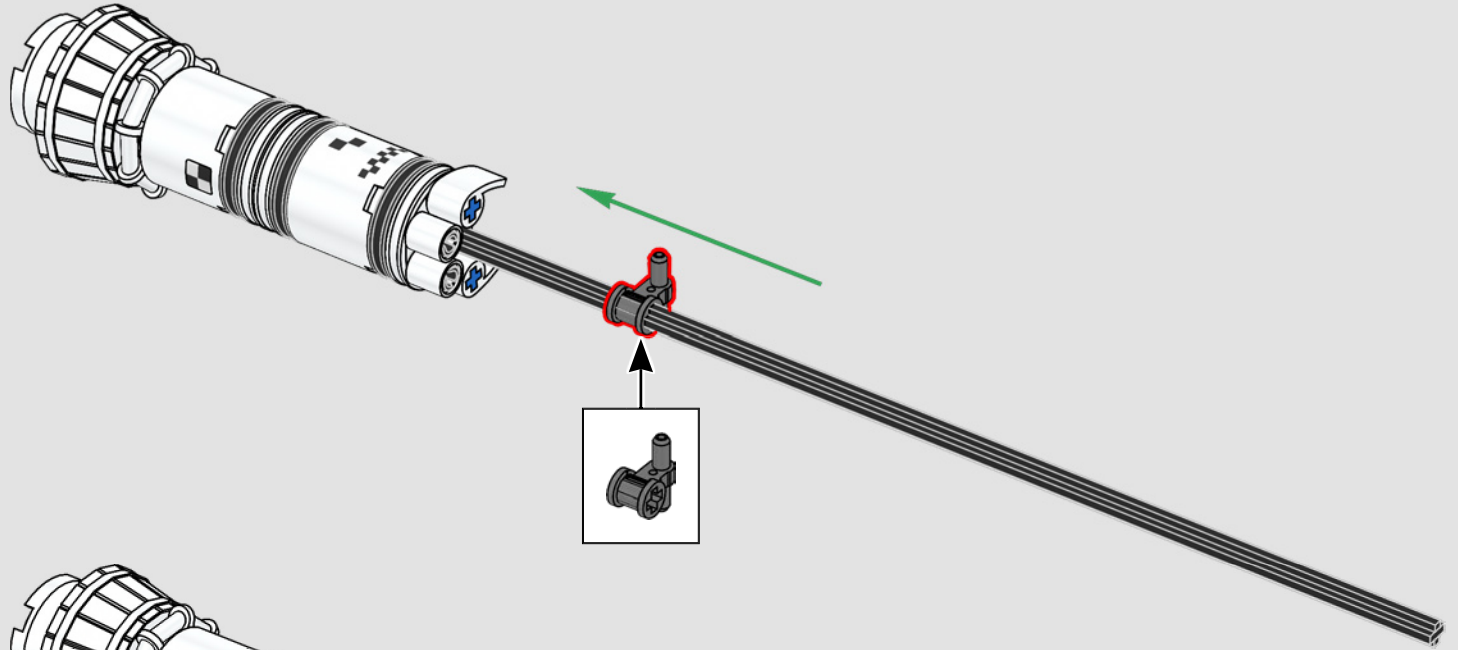
566





1x

567

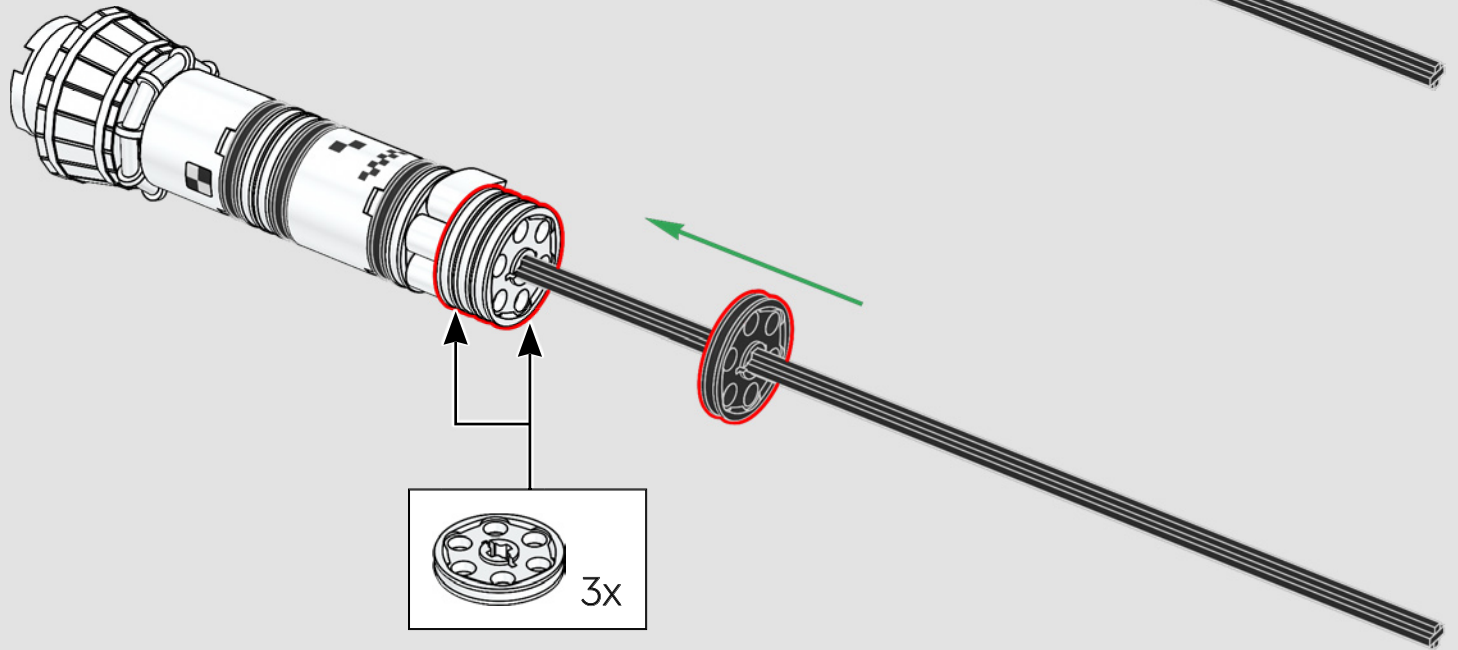


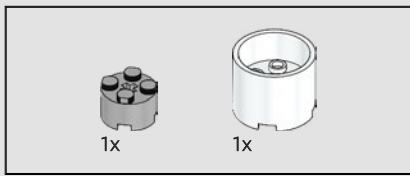
1x



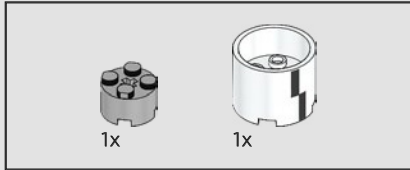
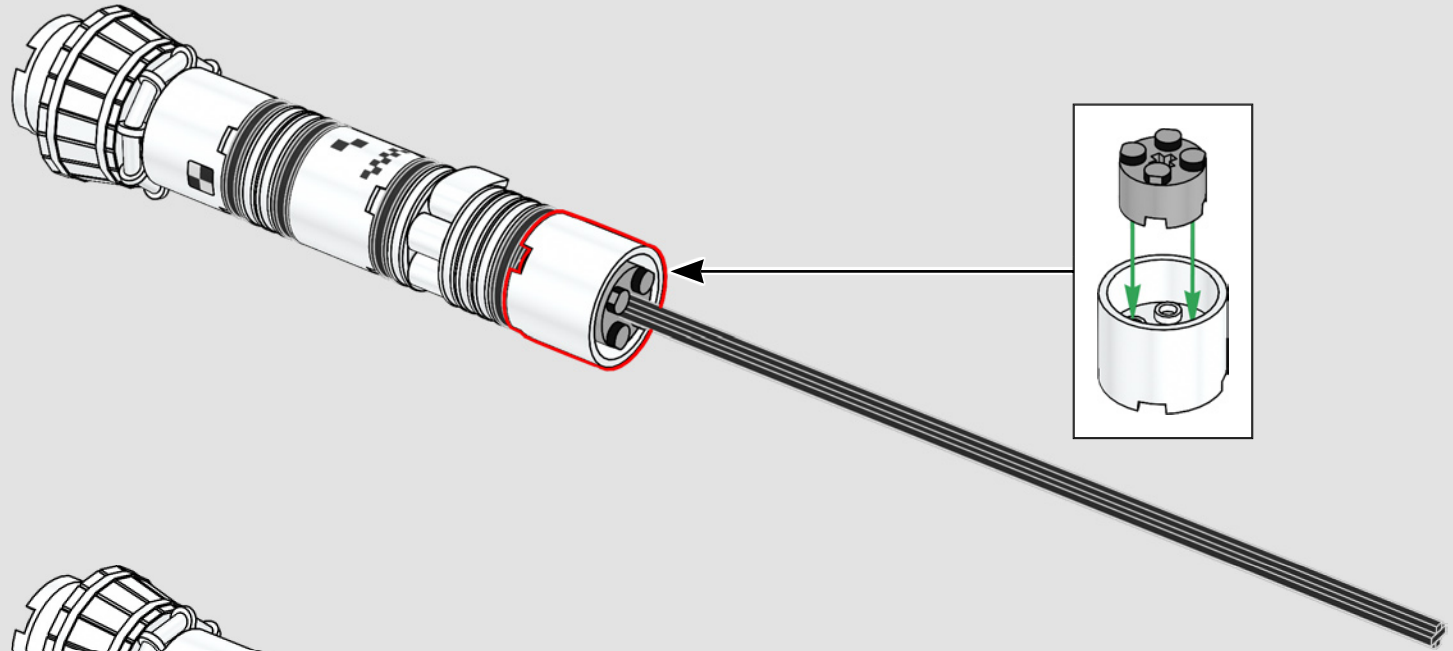
3x

568

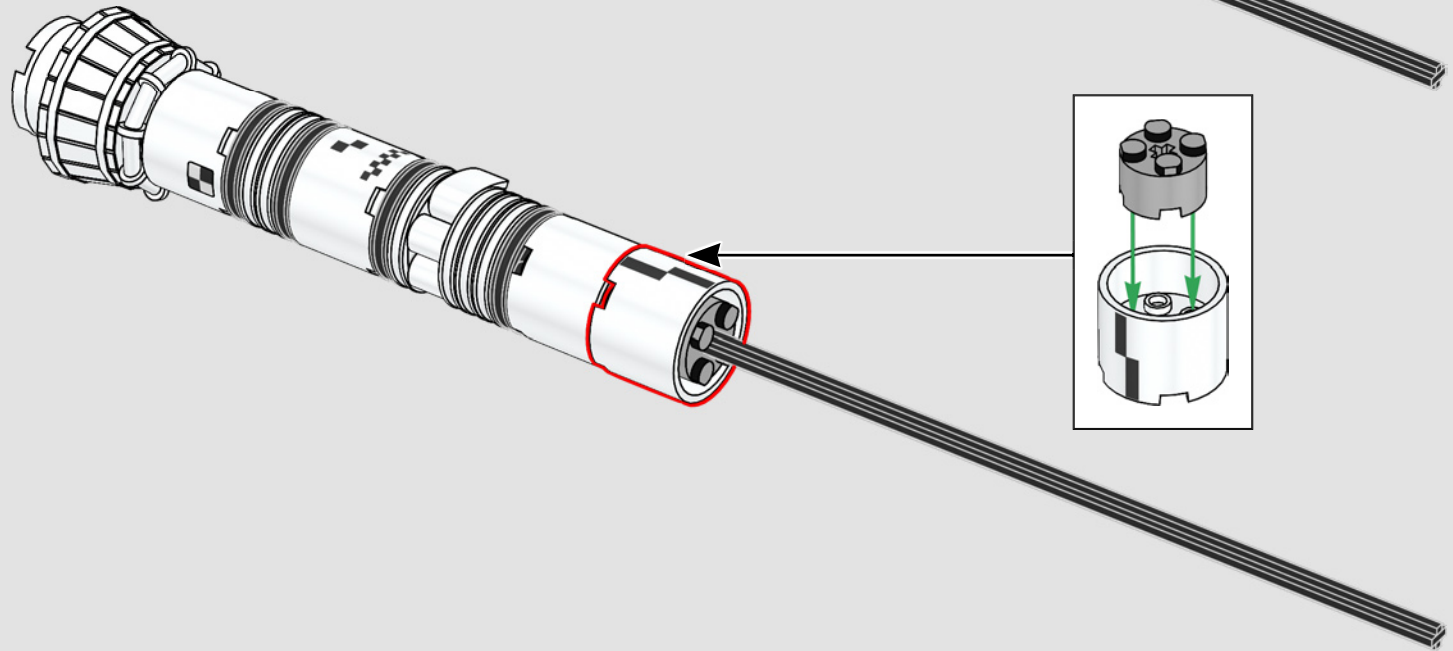


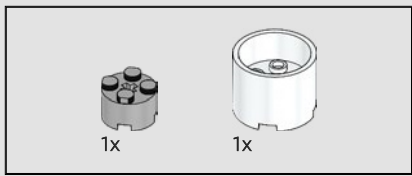


569

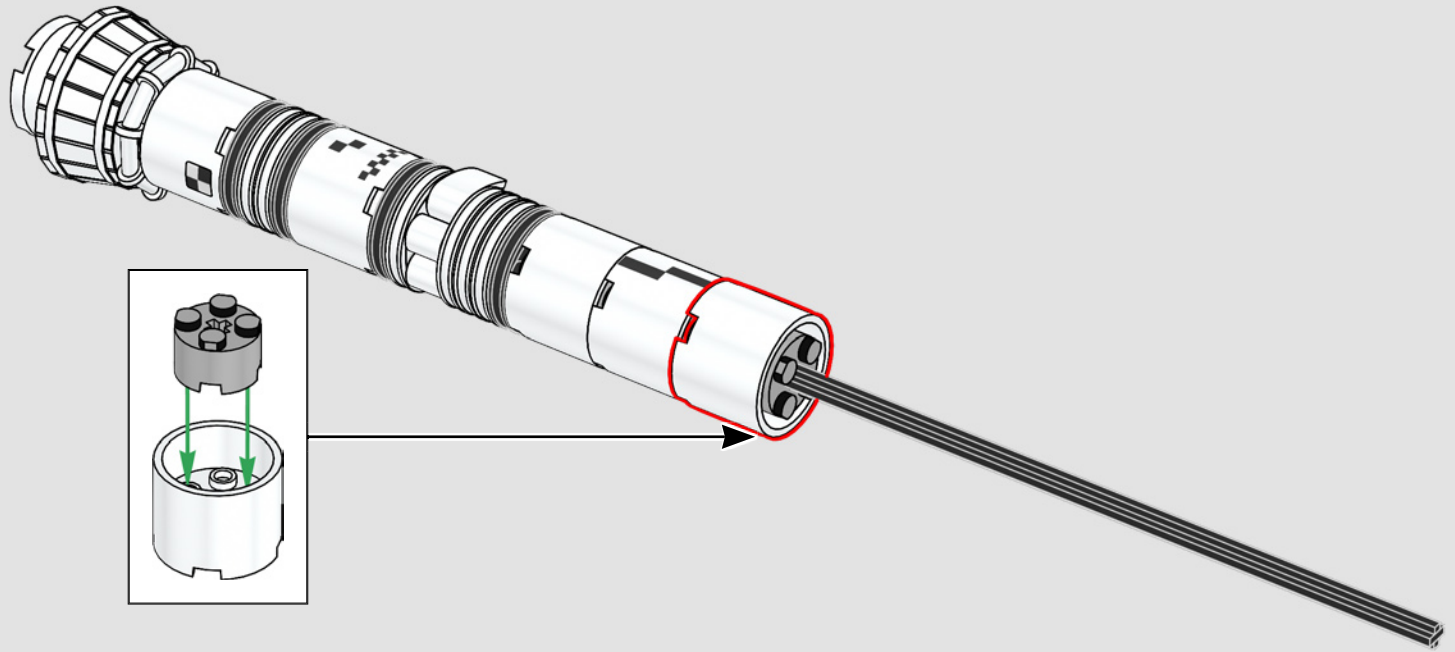


570

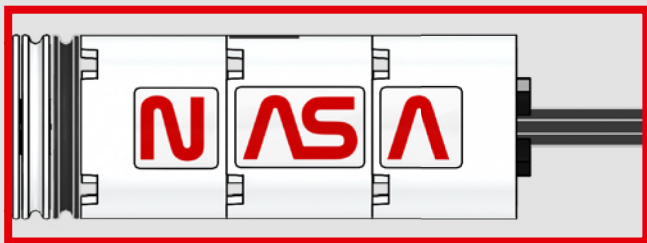
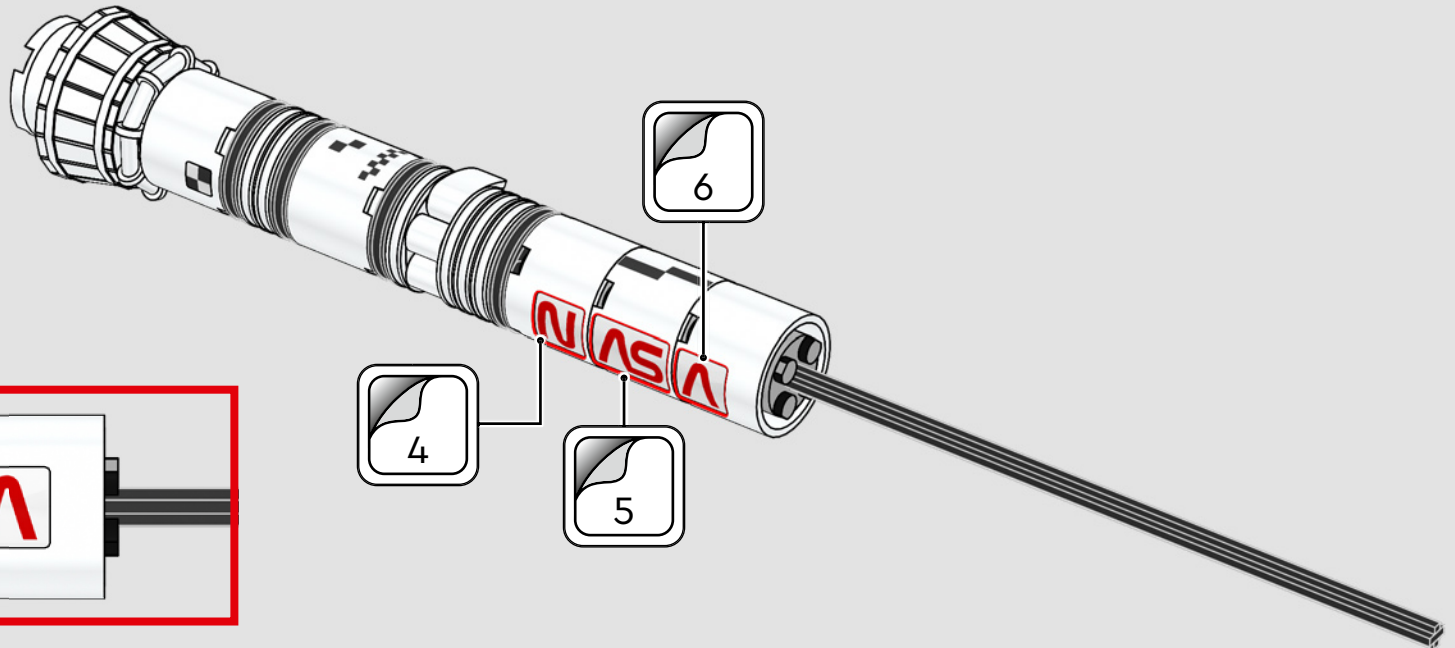


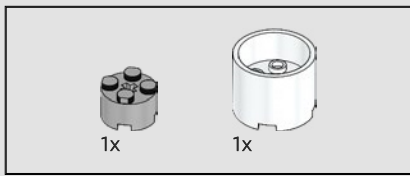


571

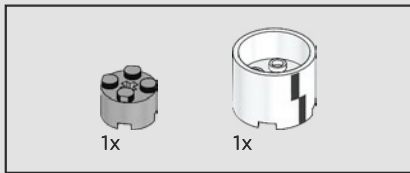
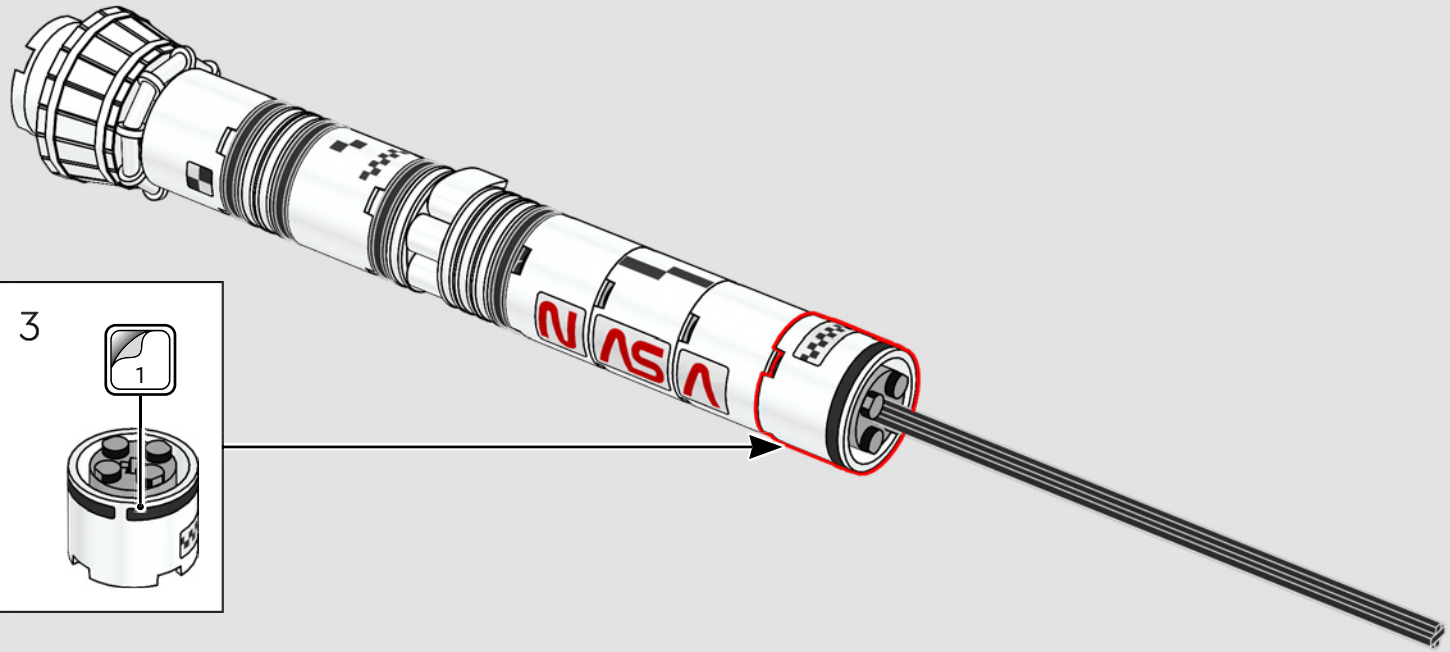
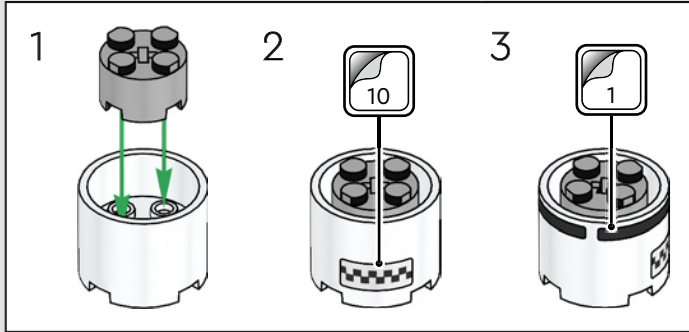


572

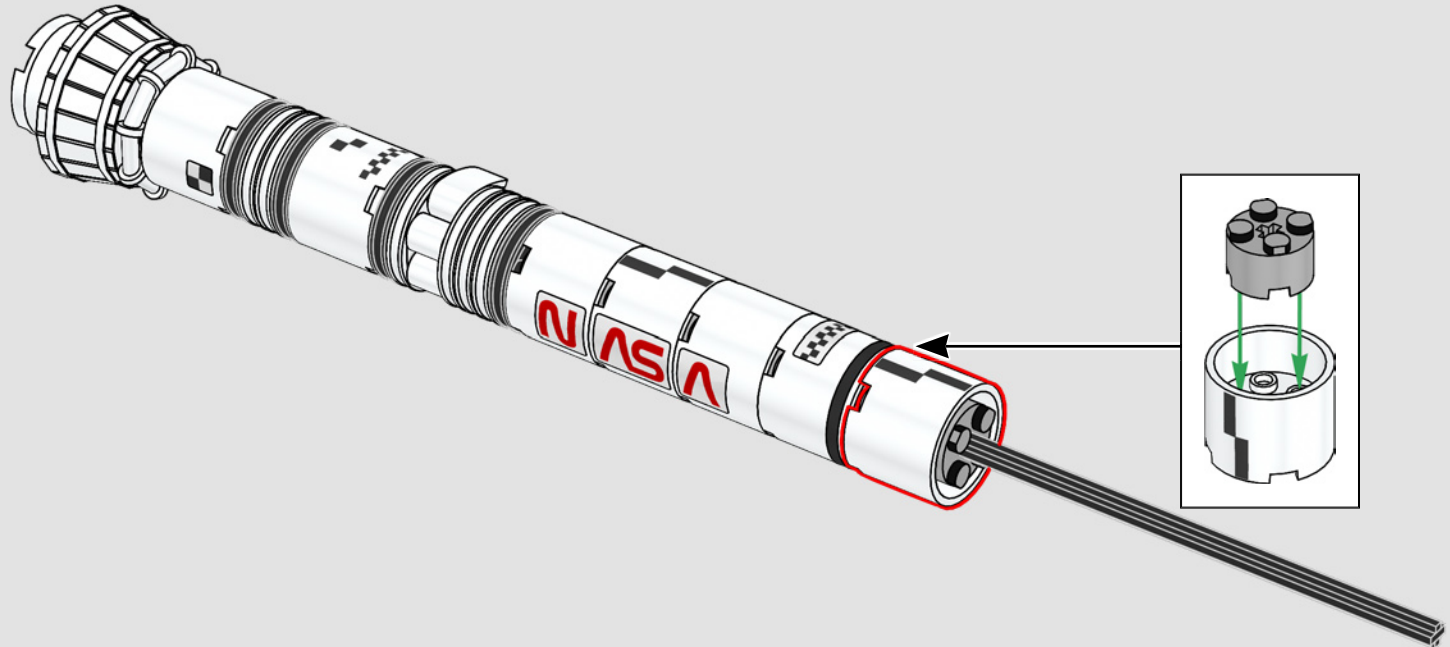


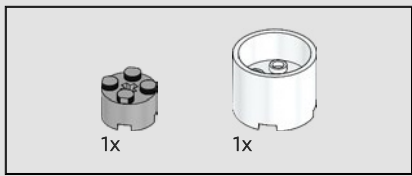


573

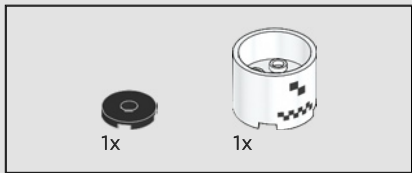
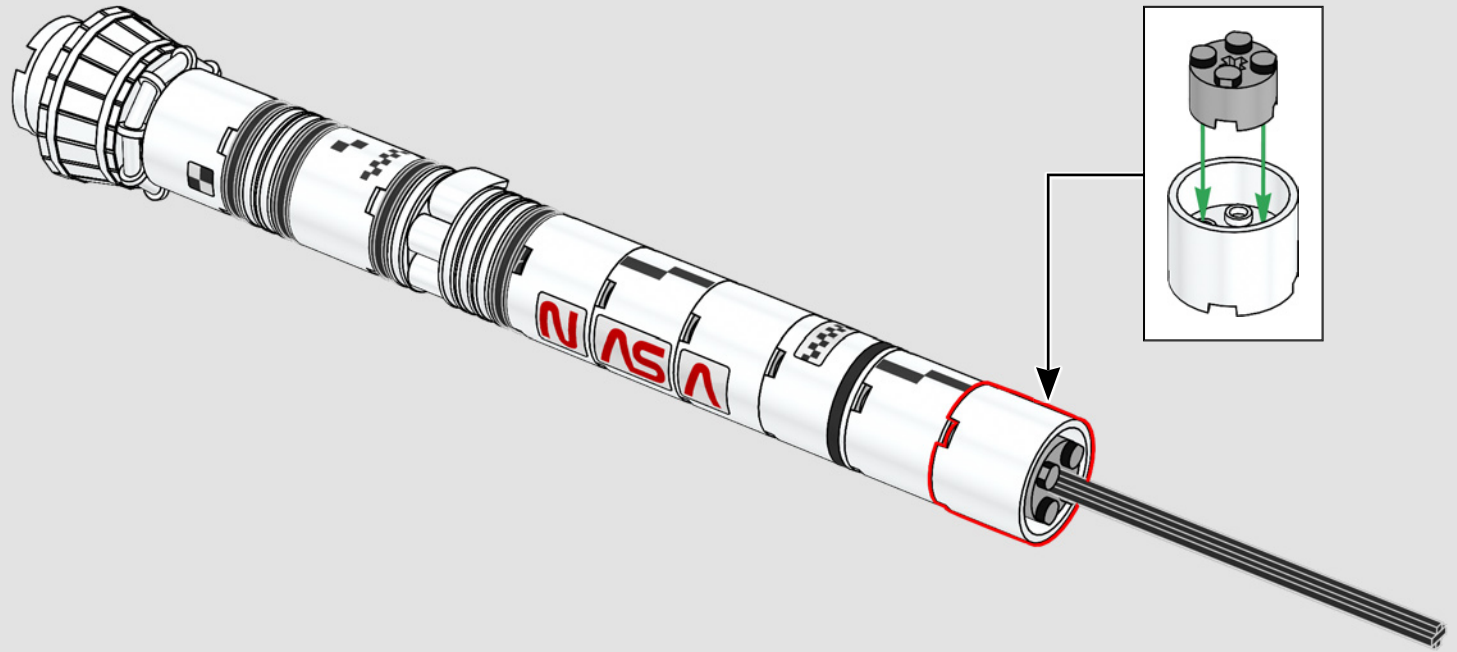


574

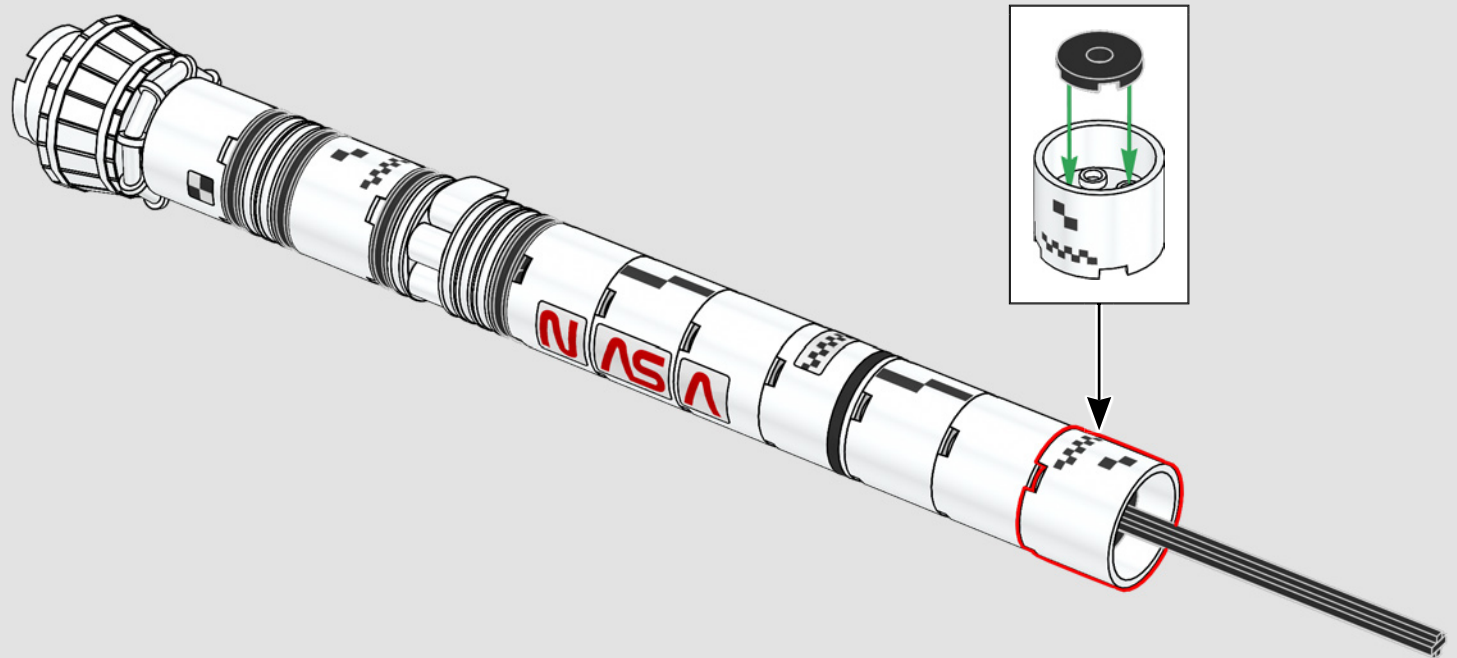


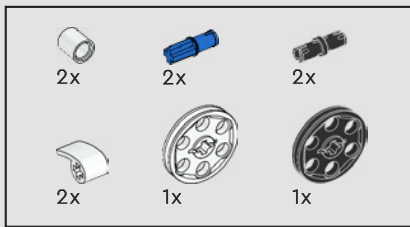


575



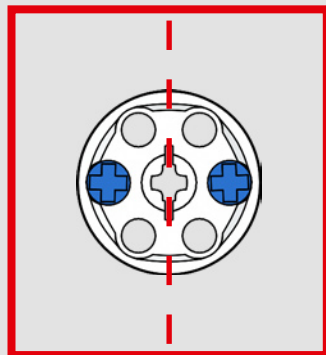
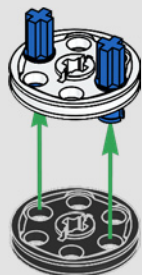
576



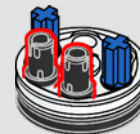


577

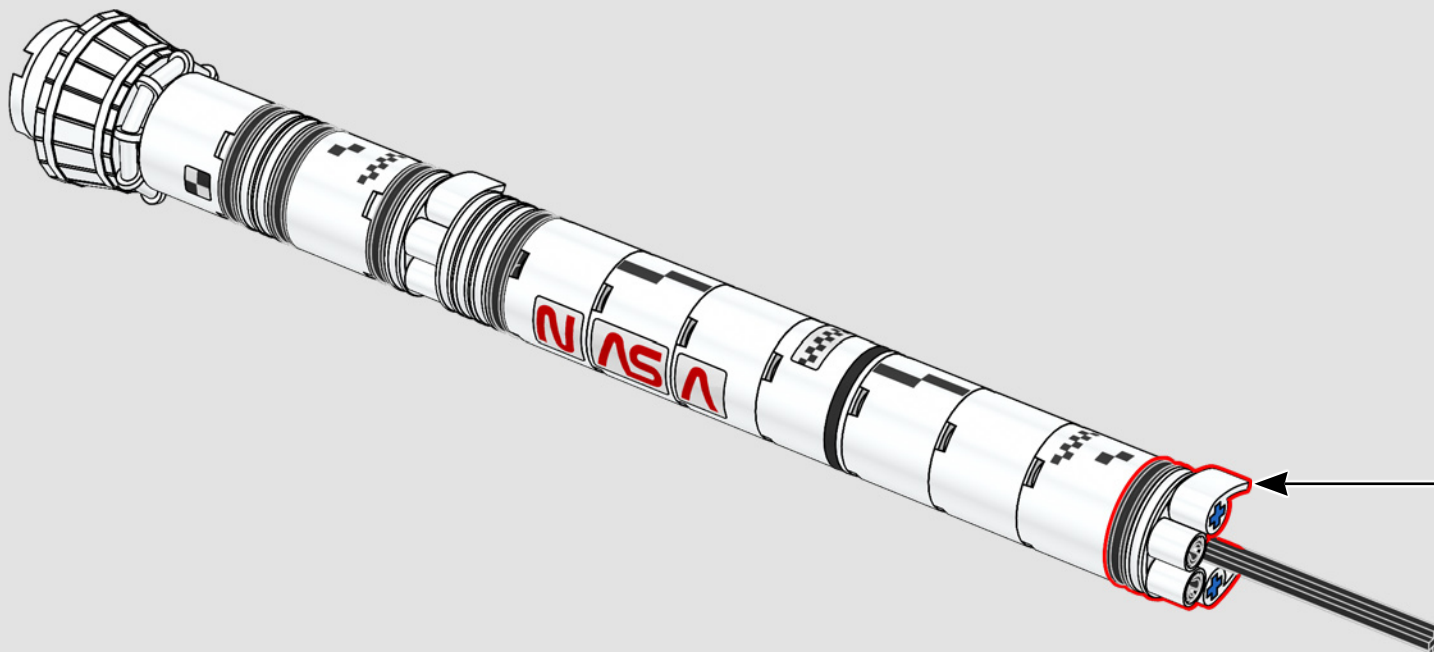
1



2



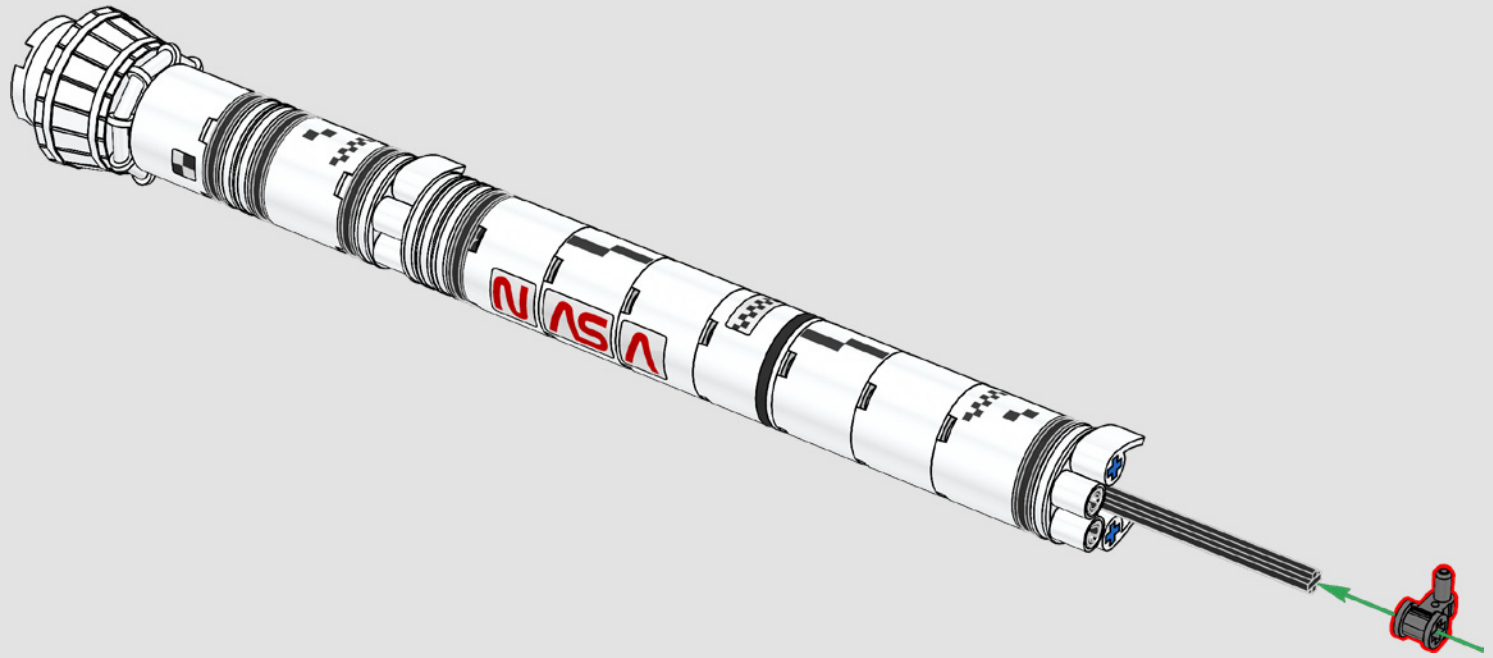
3





1x

578

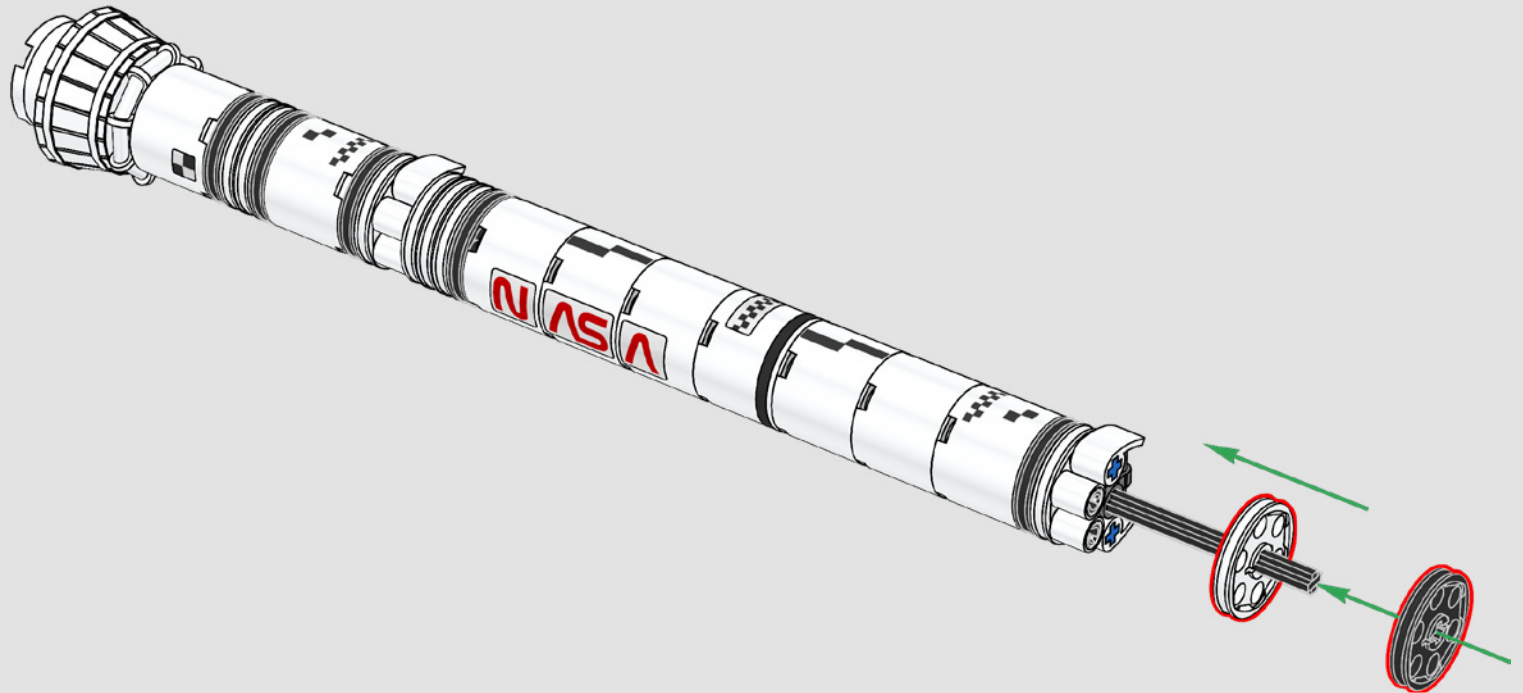


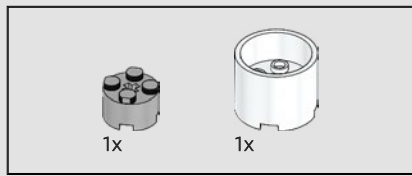
1x



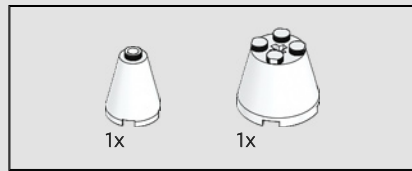
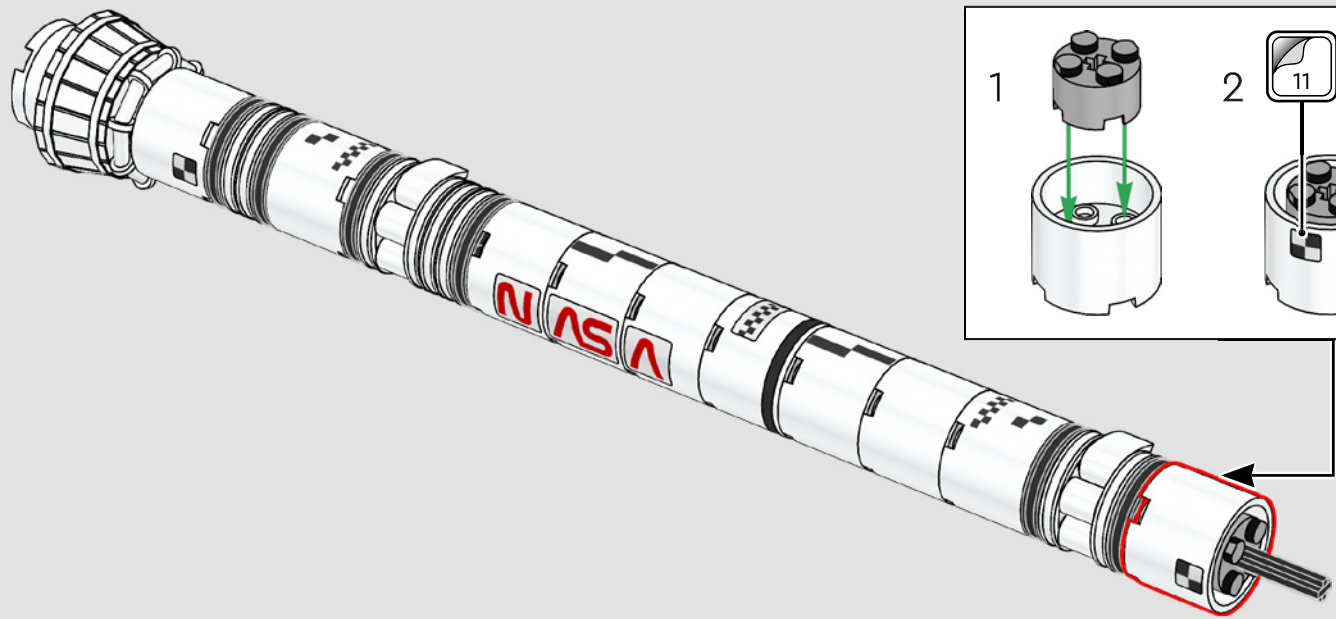
1x

579

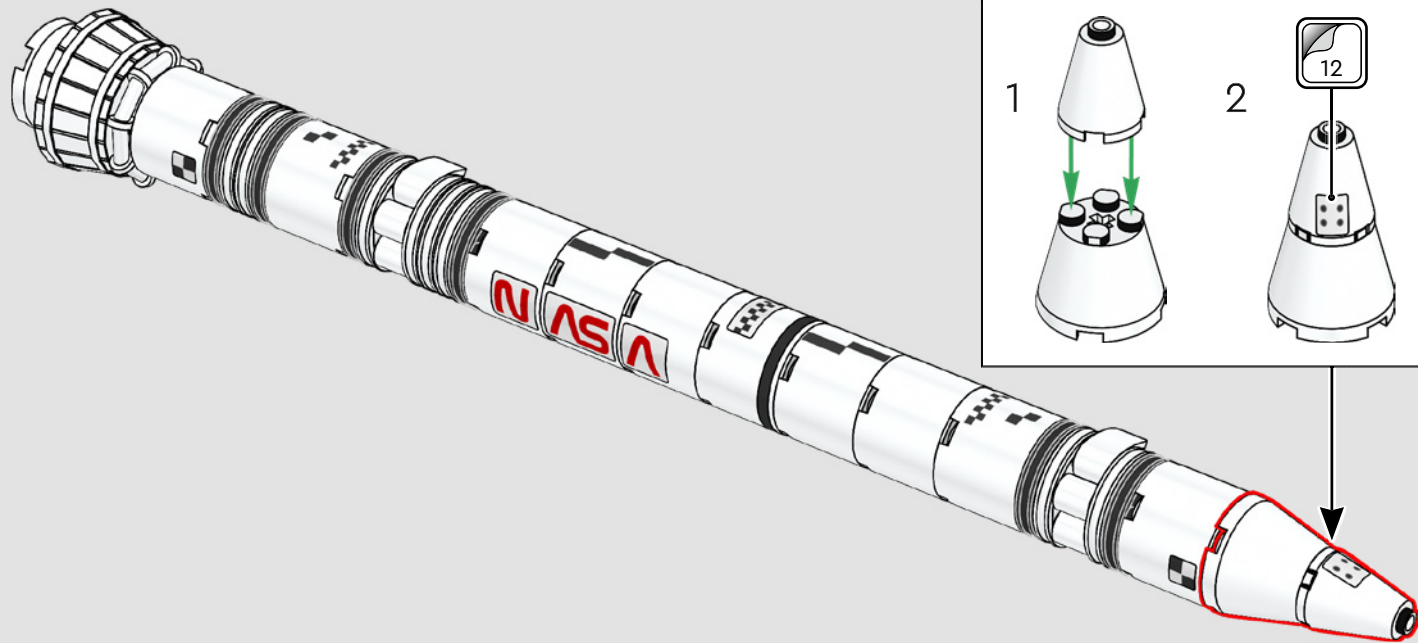




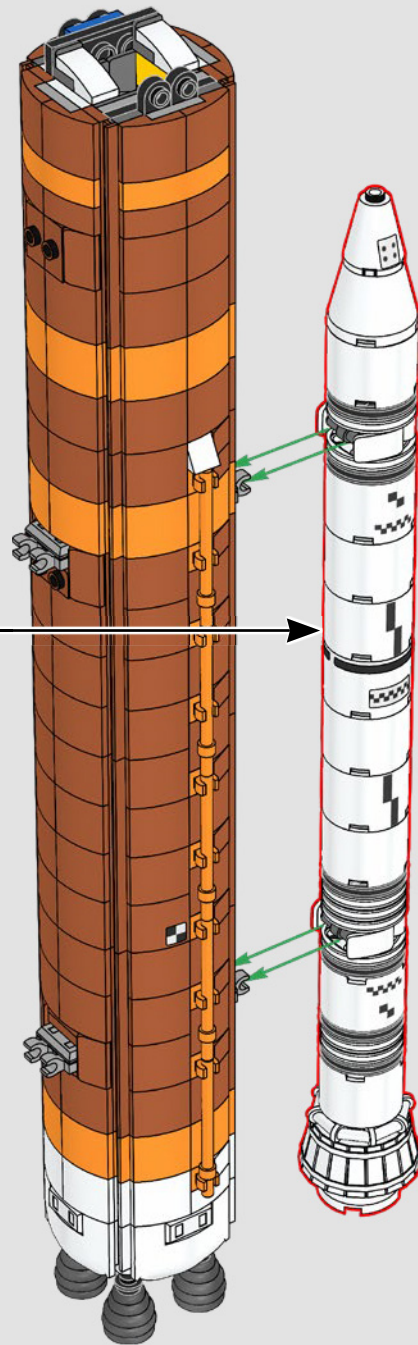
580

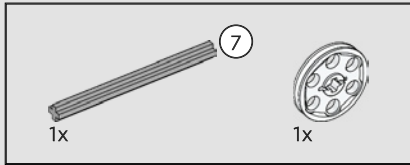
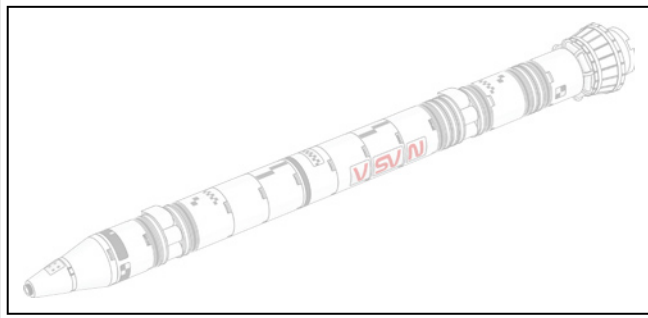


581

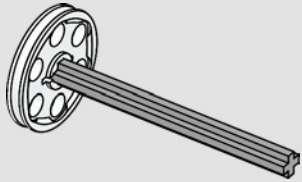


582

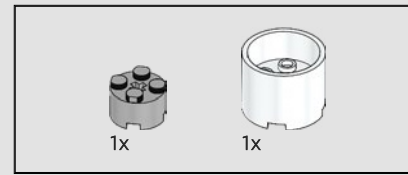
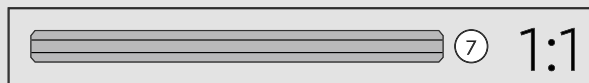
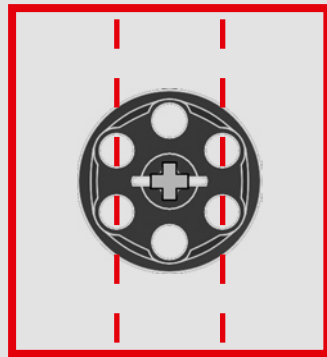
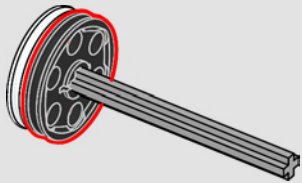




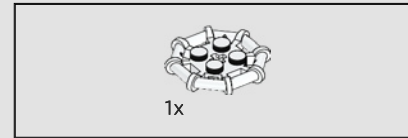
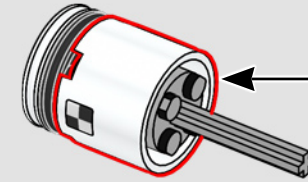
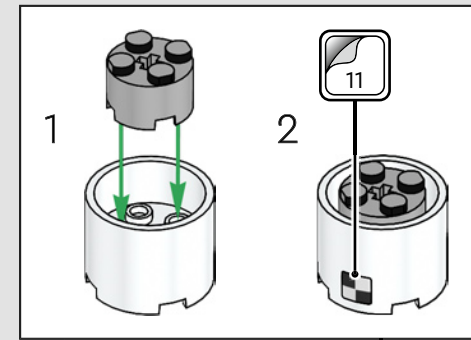
583



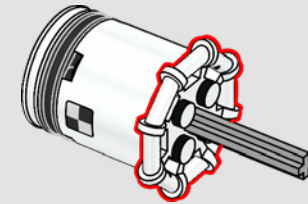
584

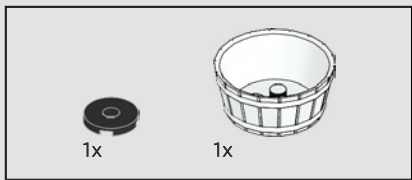


585

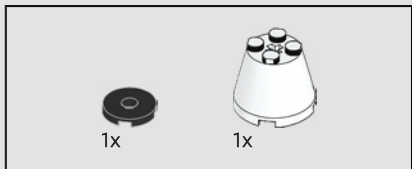
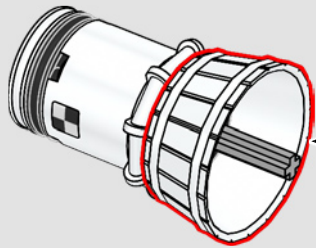
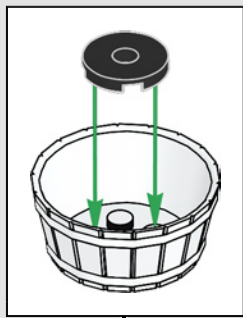


586

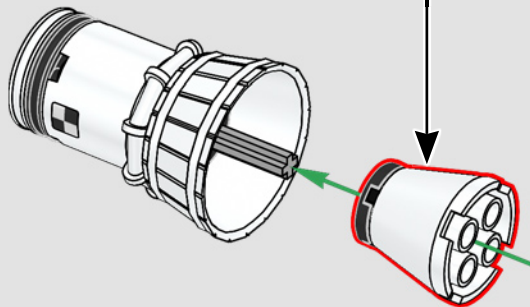
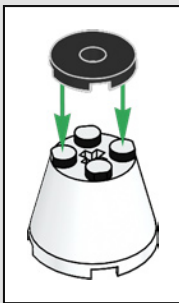




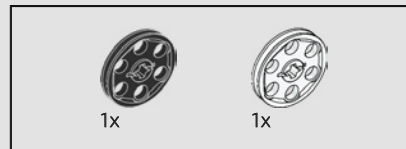
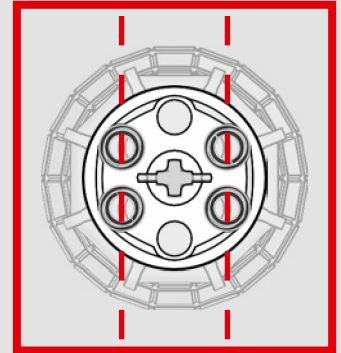
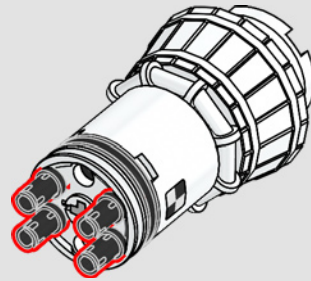
587



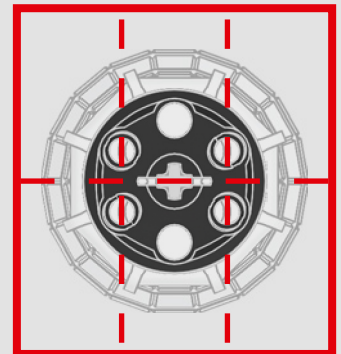
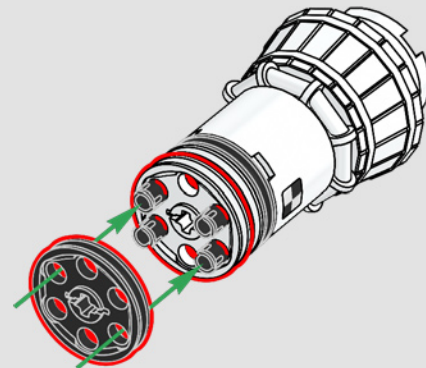
588



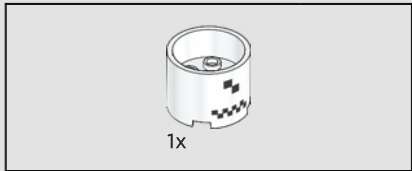
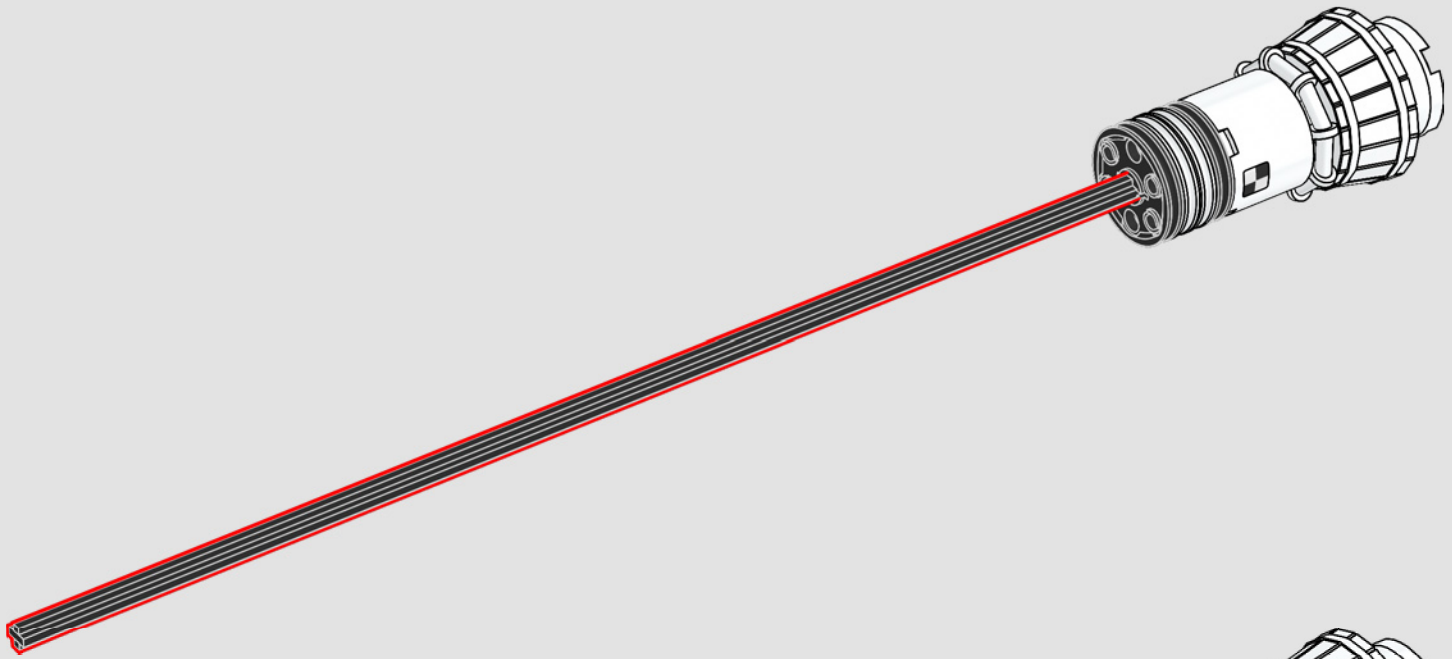
589



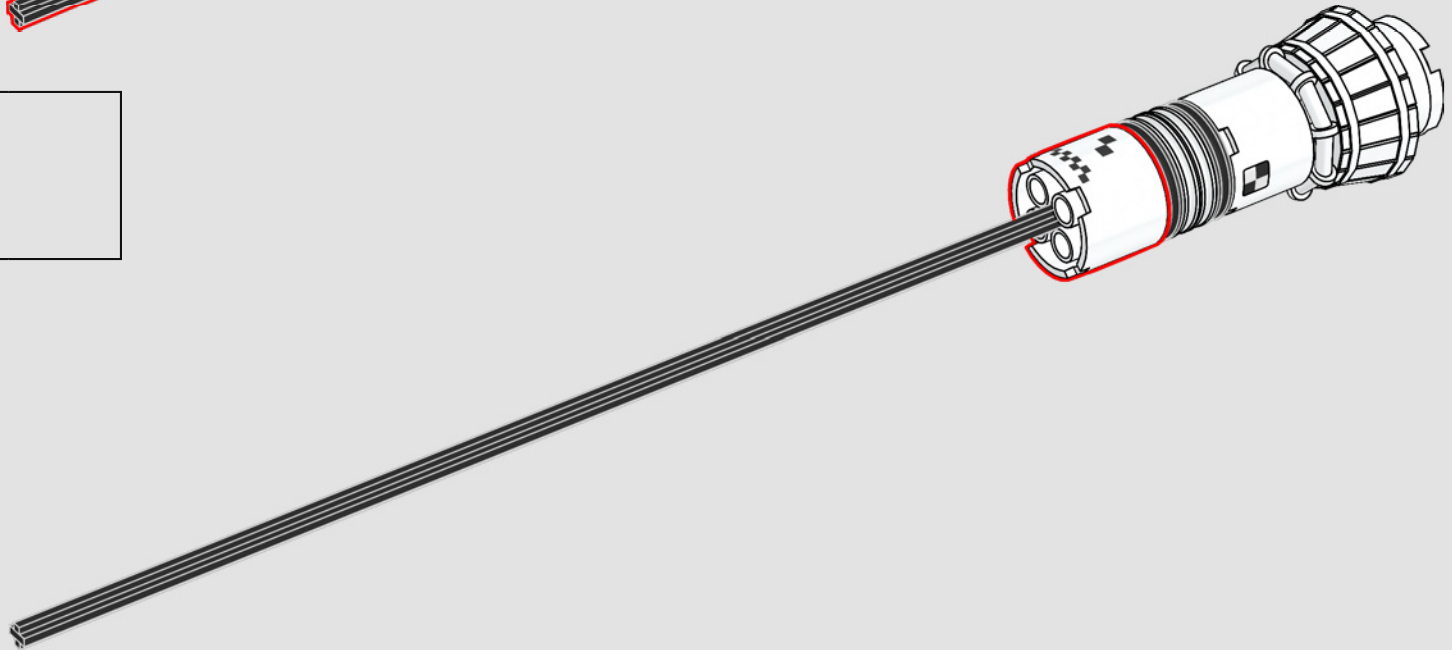
590

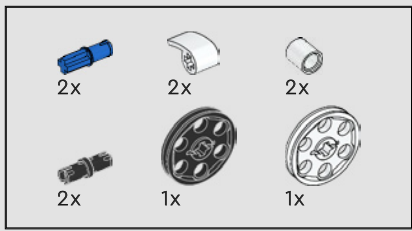


591



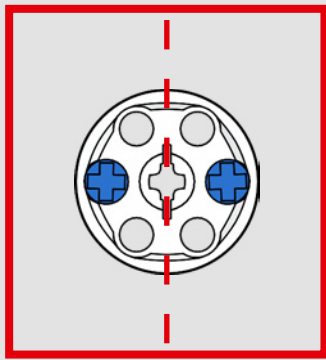
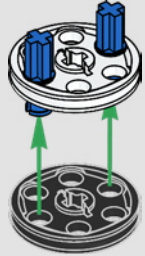
592



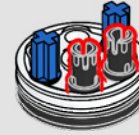


593

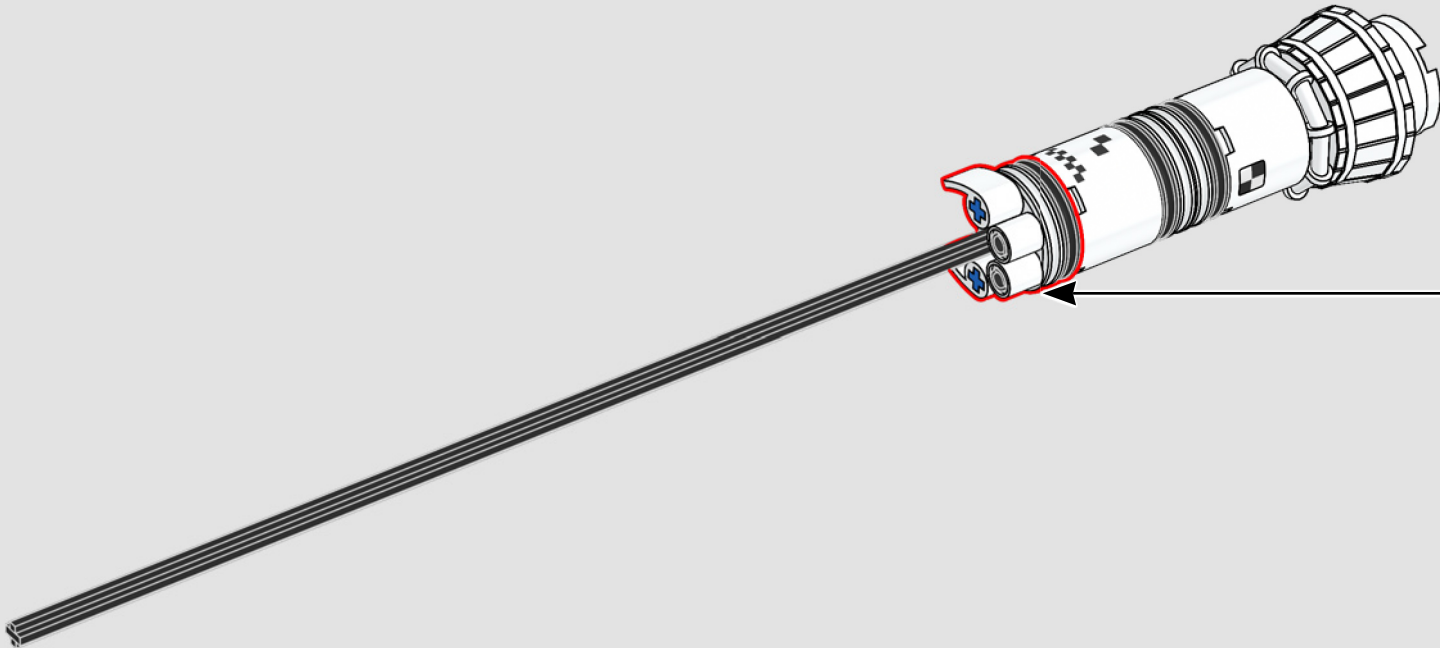
1



2

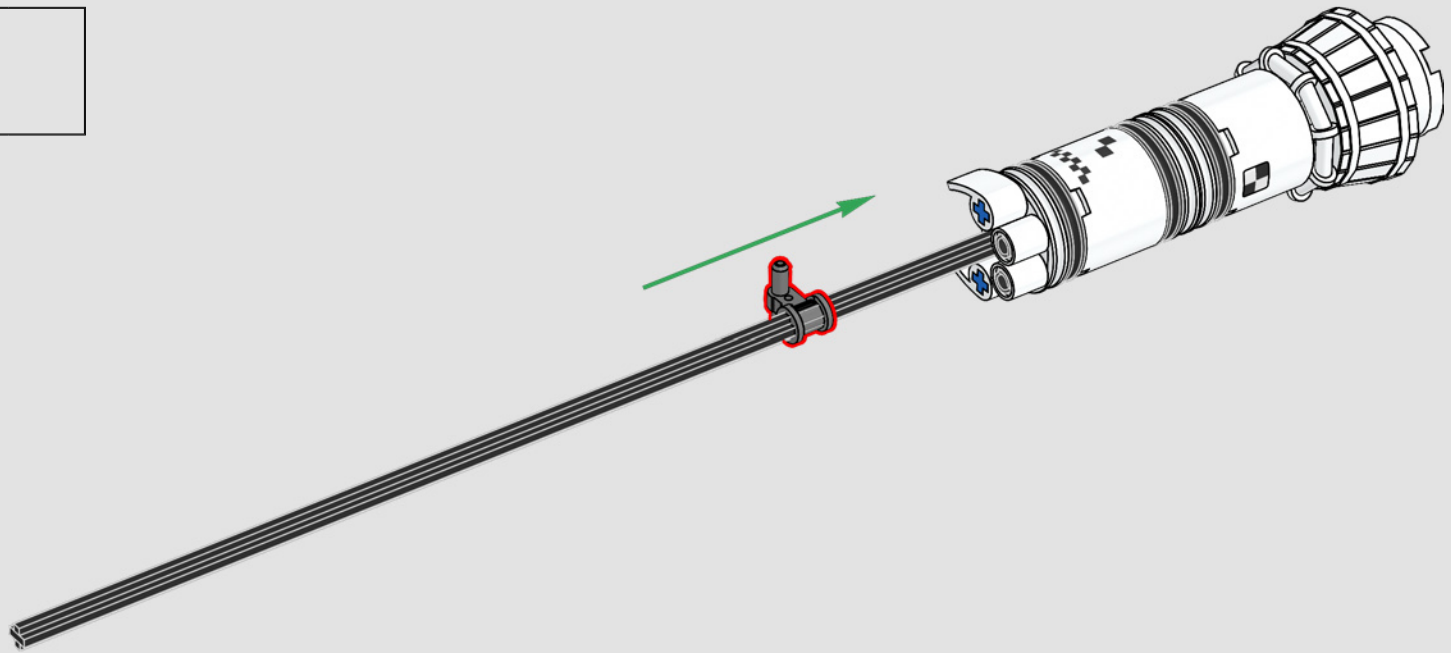


3

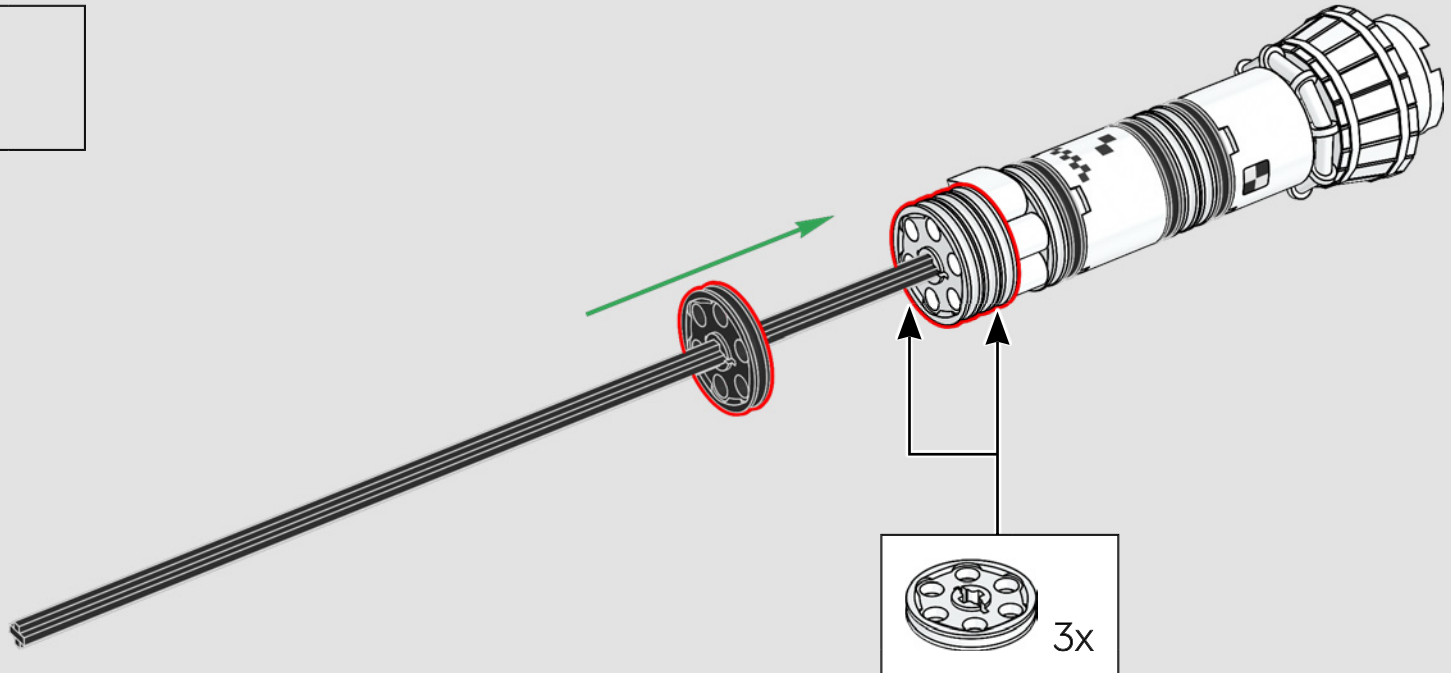


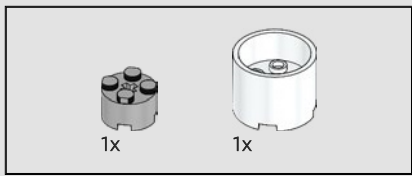


594

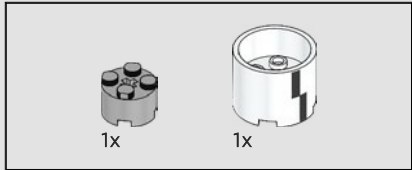
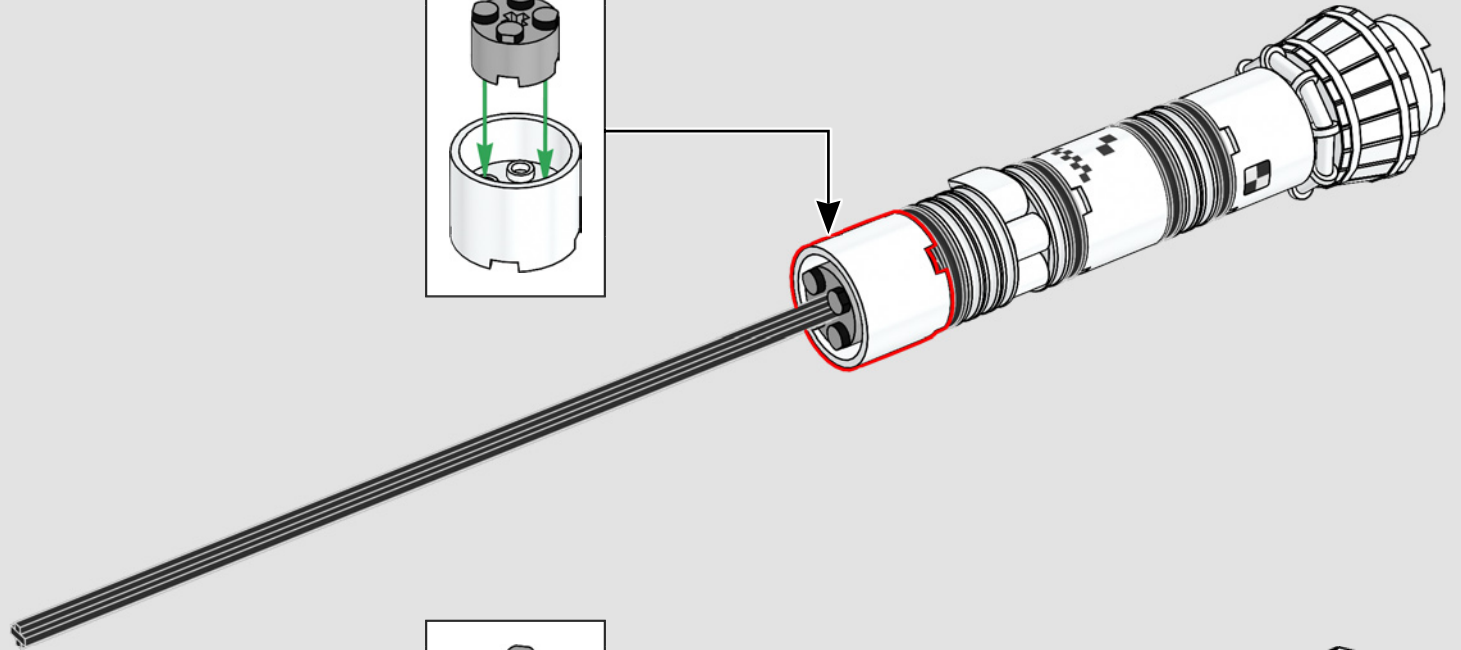
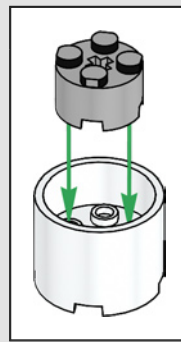


595

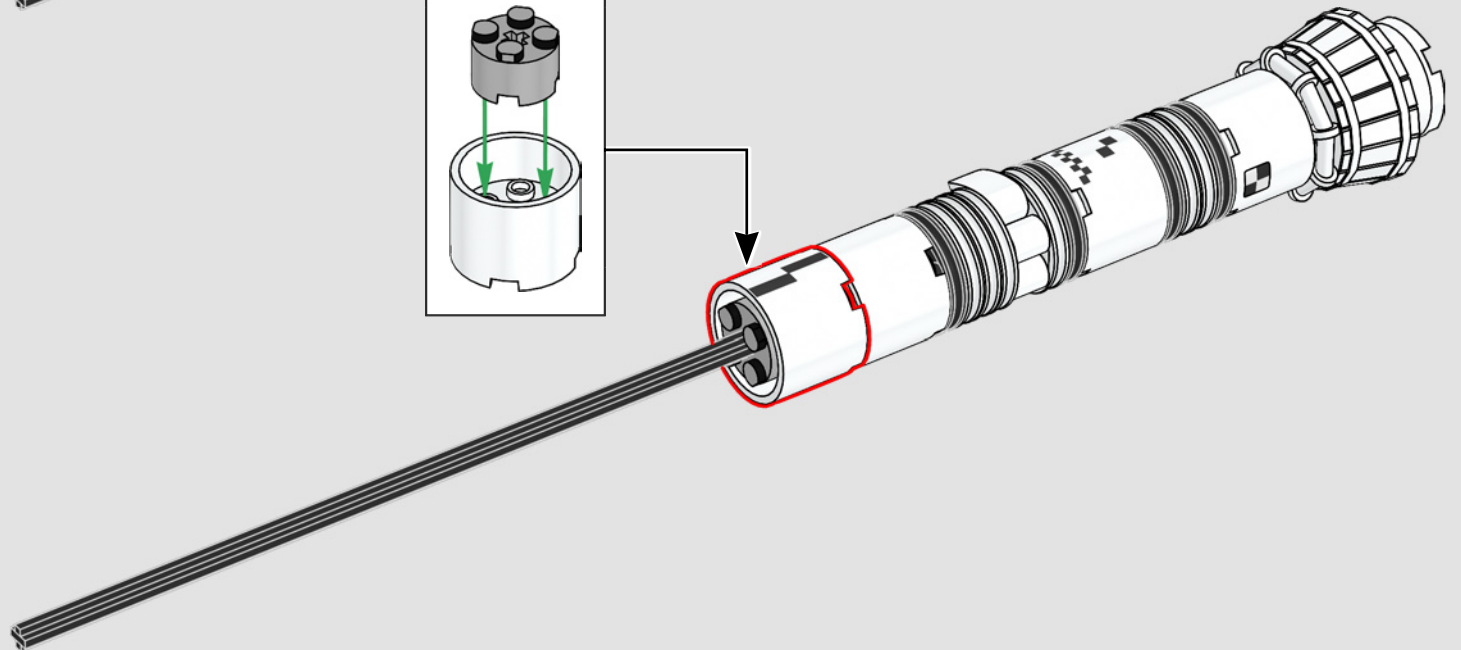
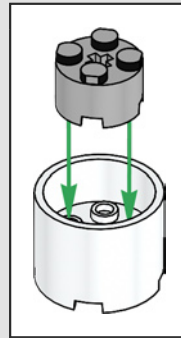


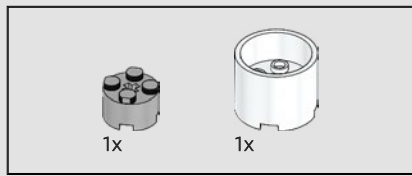


596

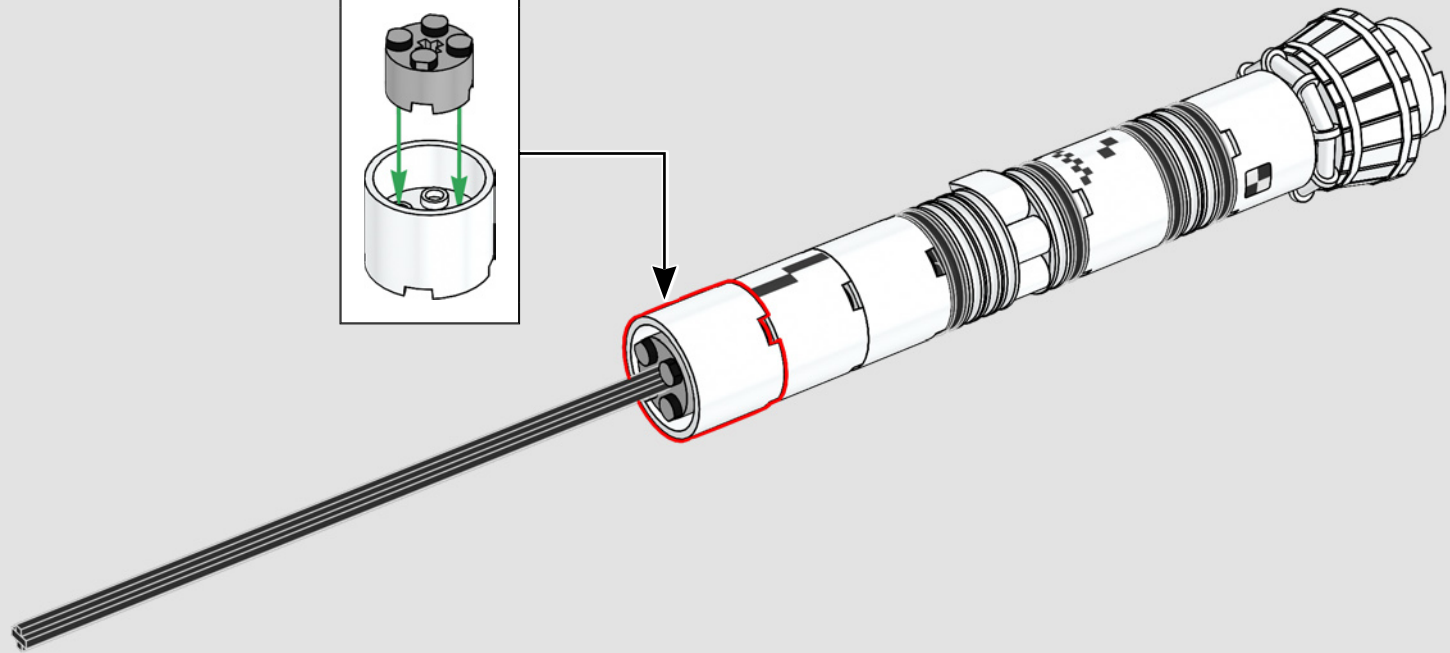
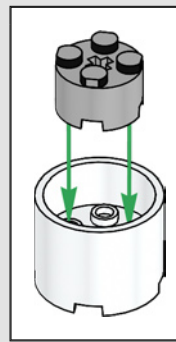


597

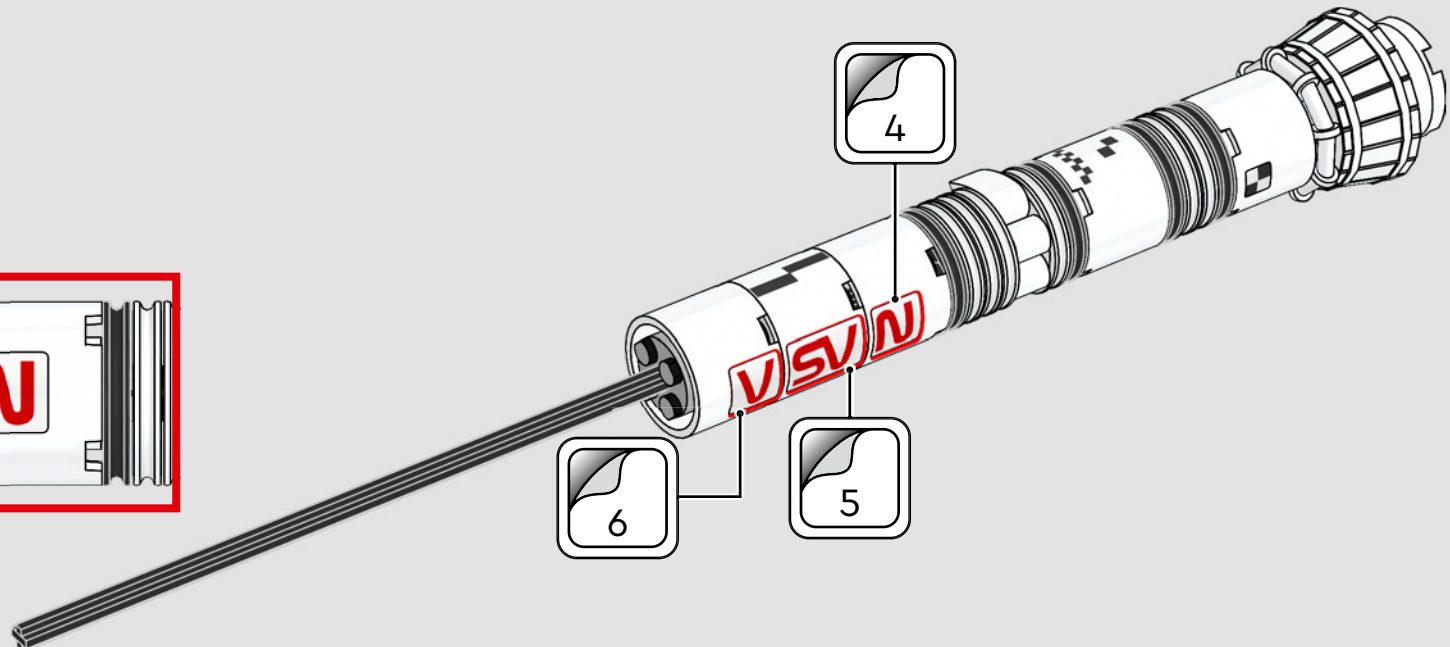
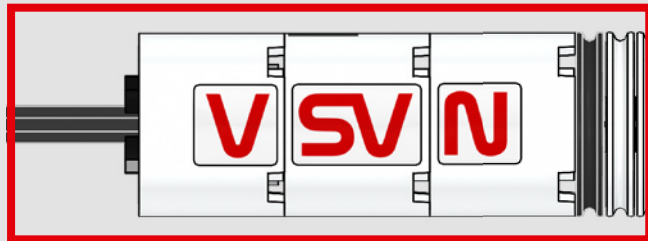


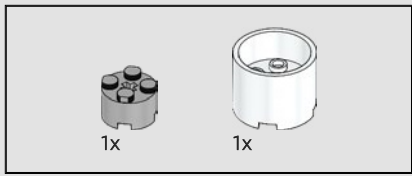


598

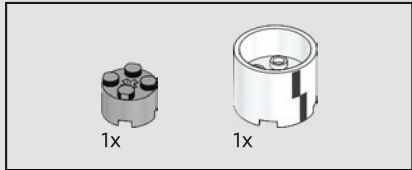
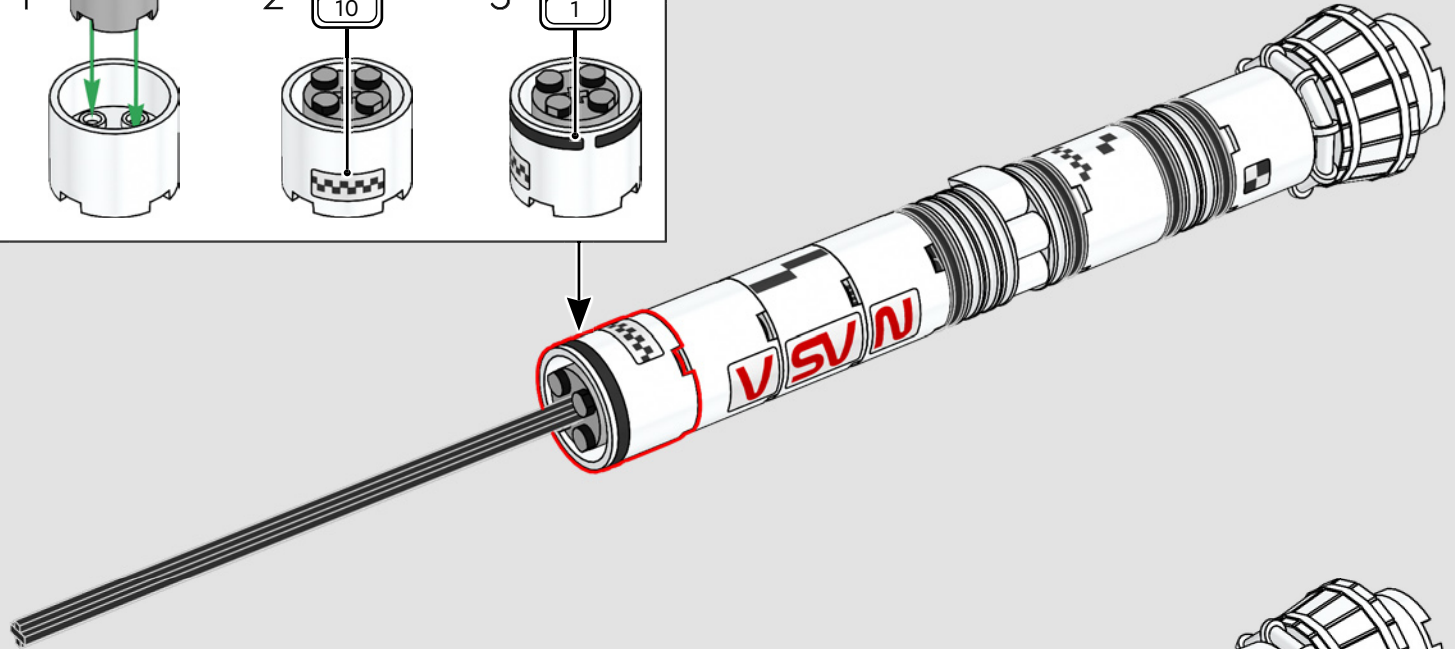
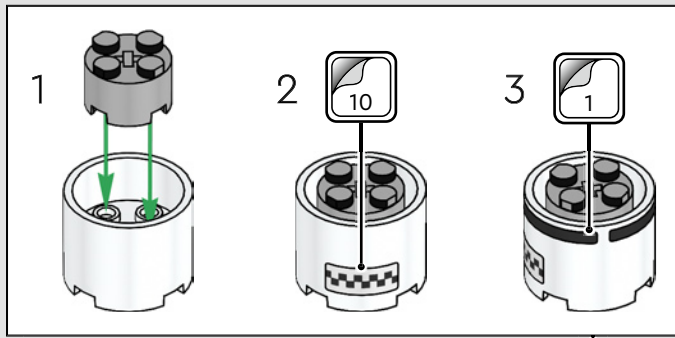


599

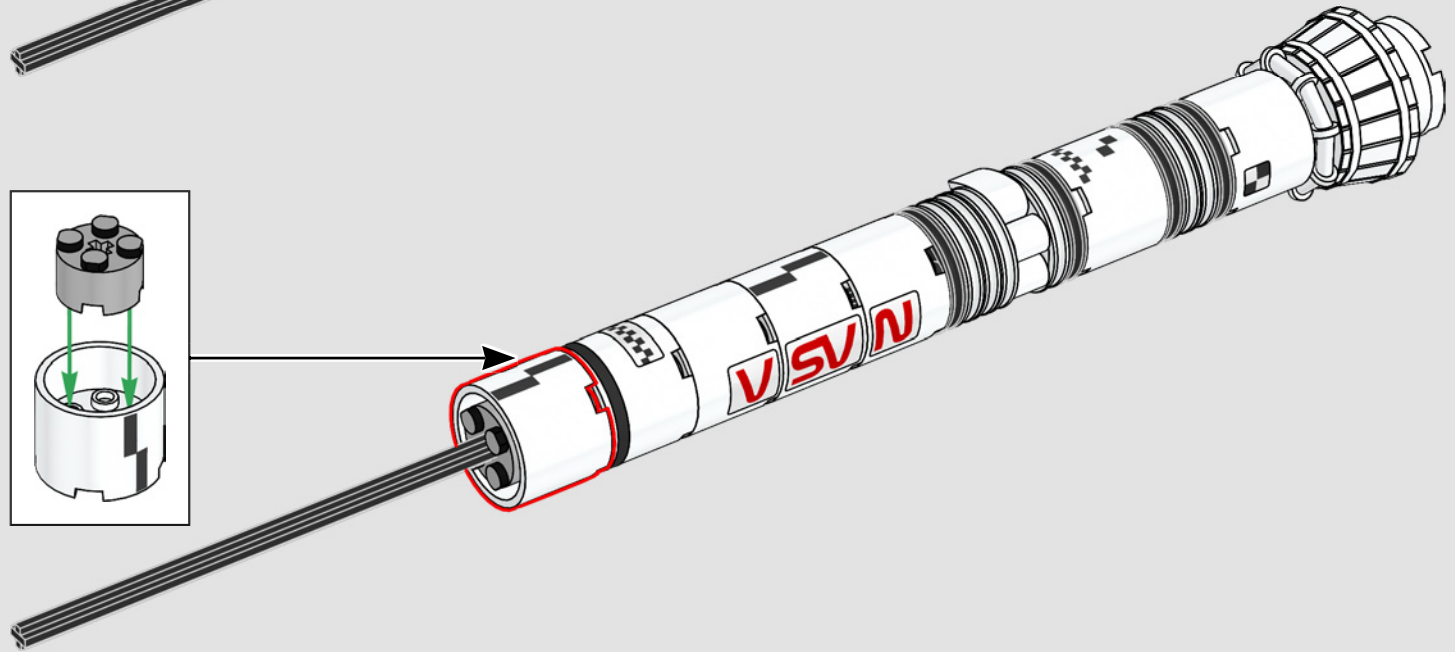
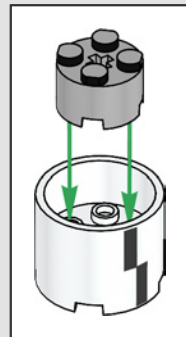


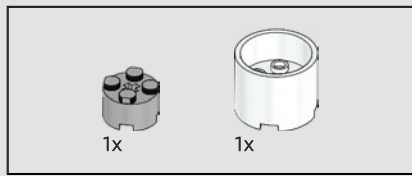


600

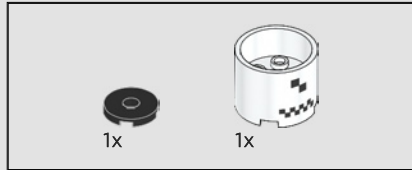
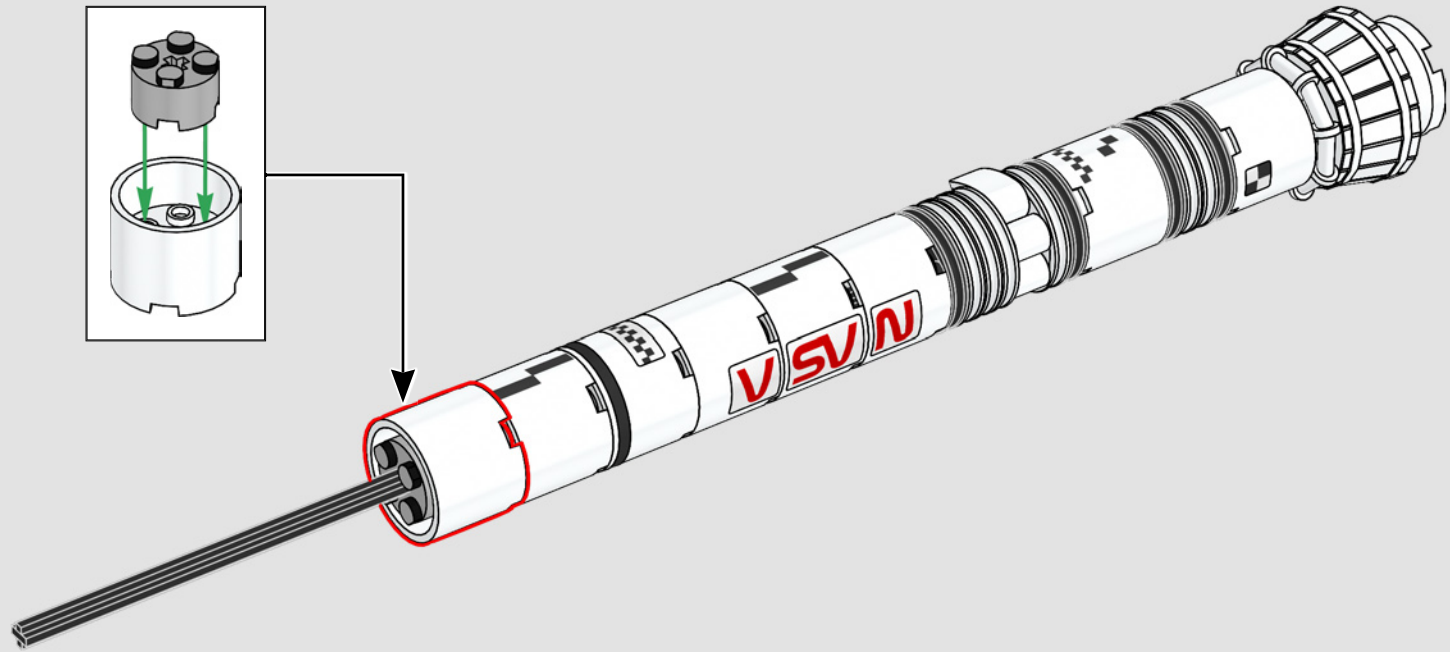
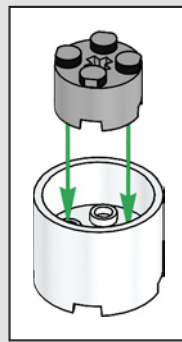


601

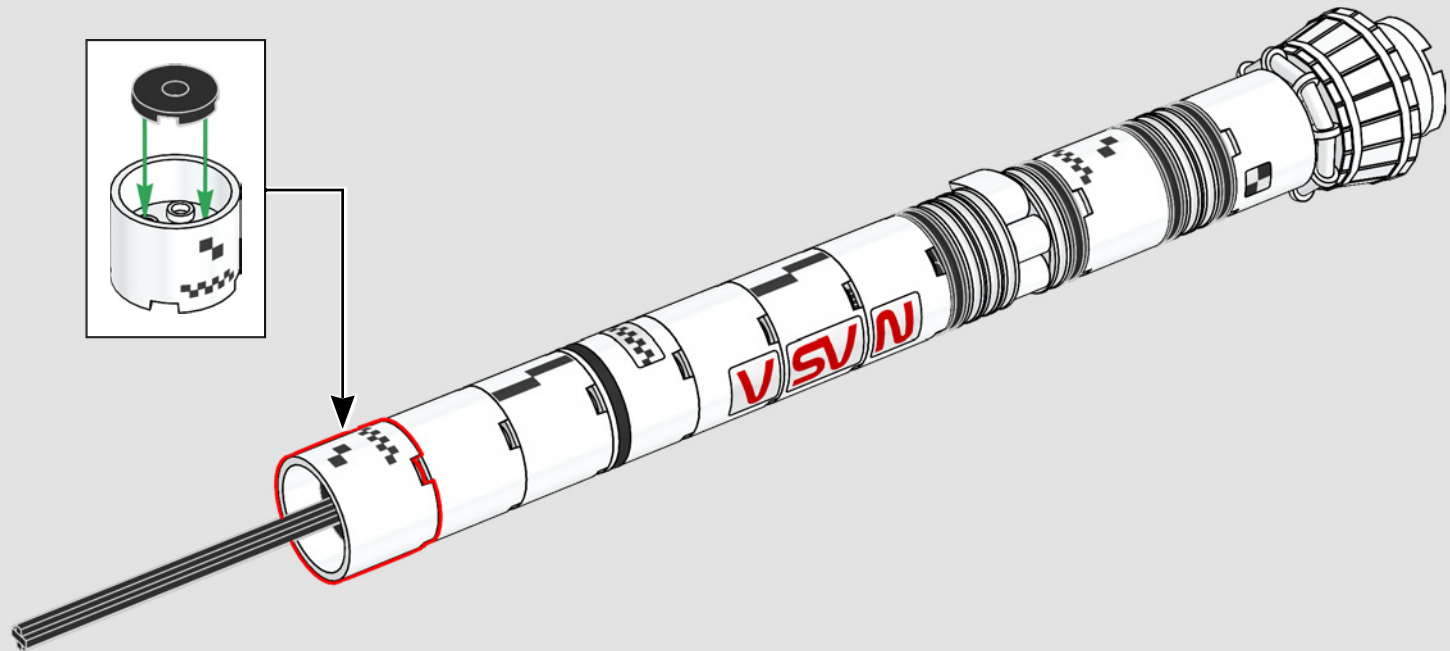
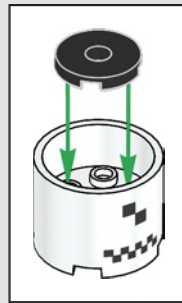


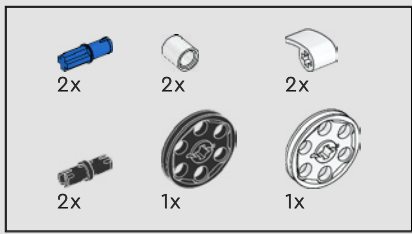


602



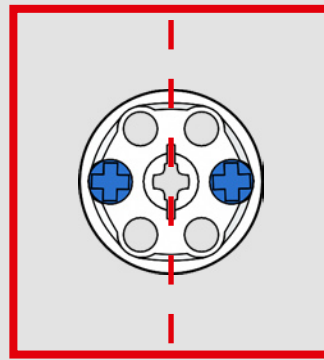
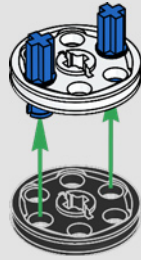
603





604

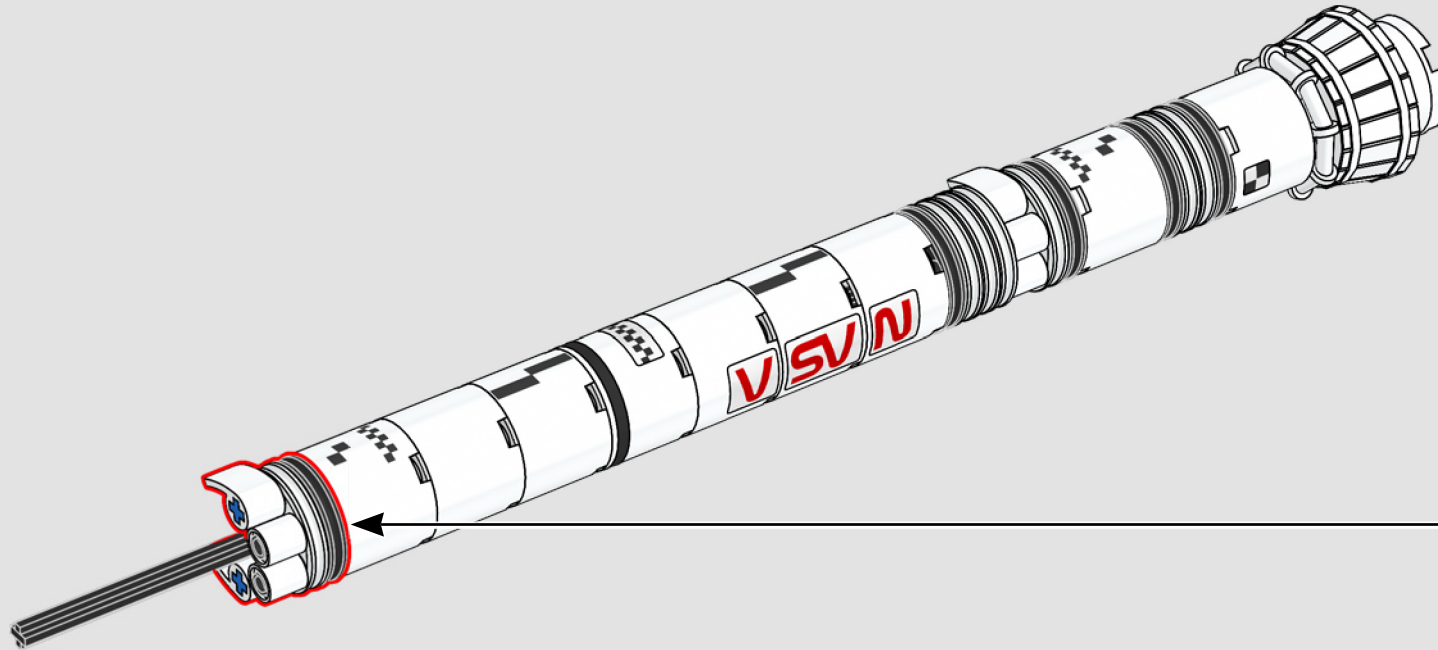
1



2

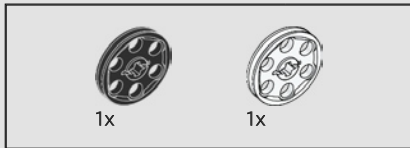
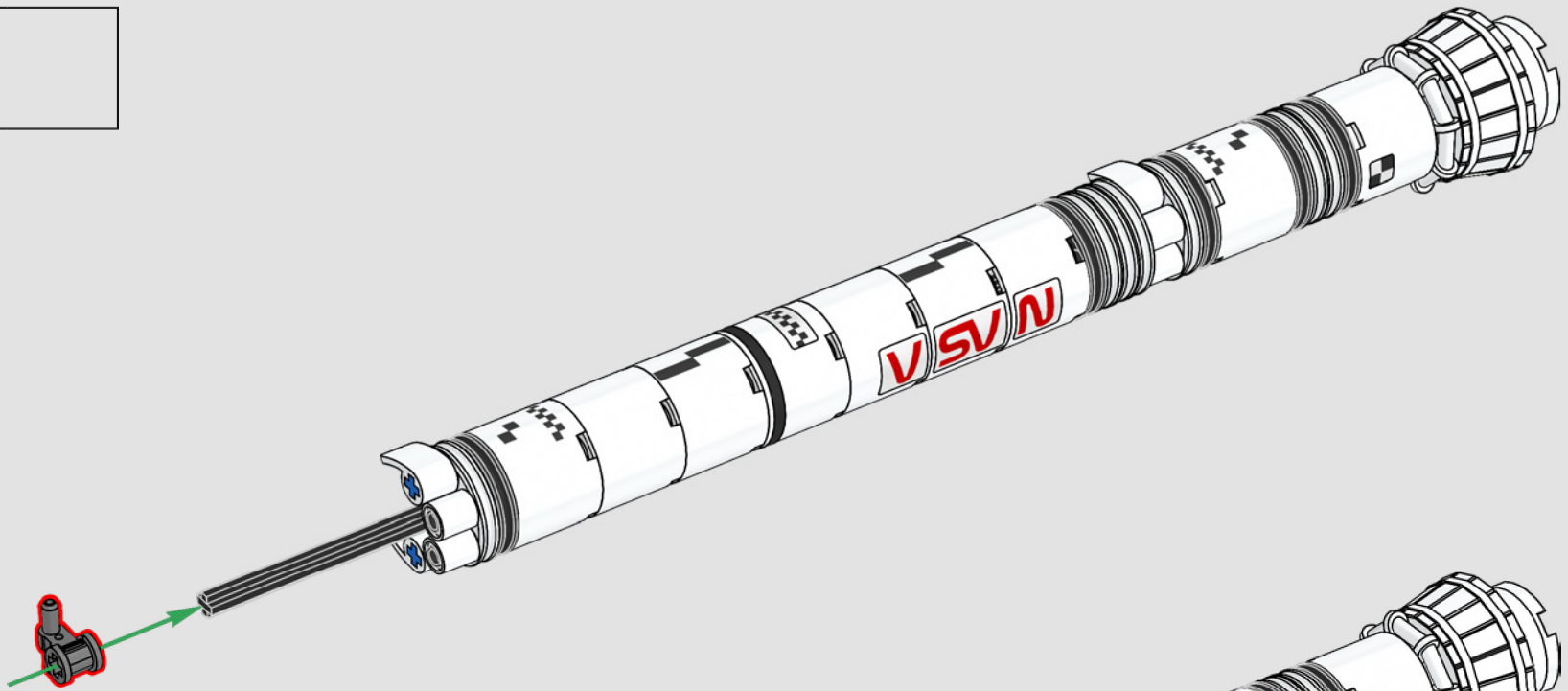


3

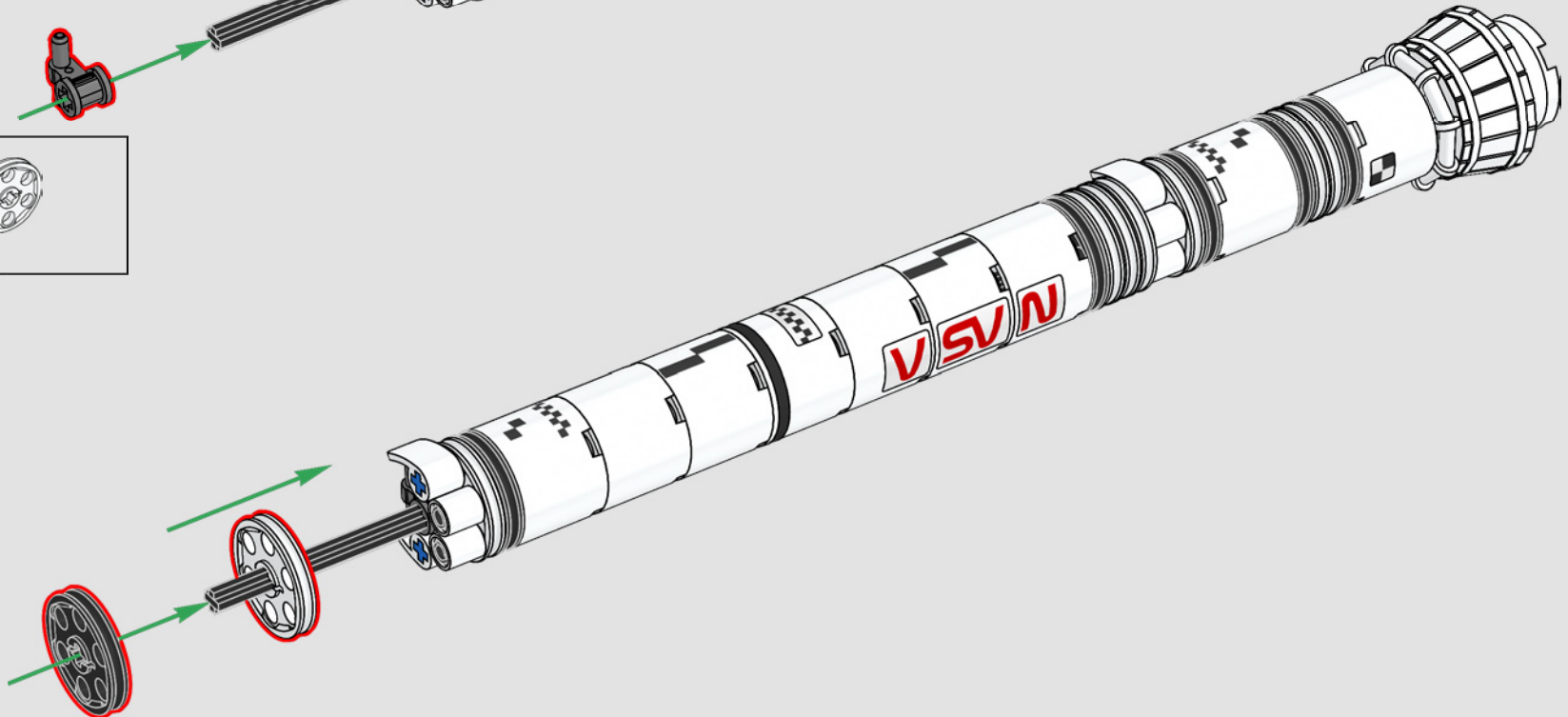


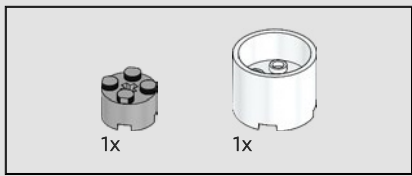


605

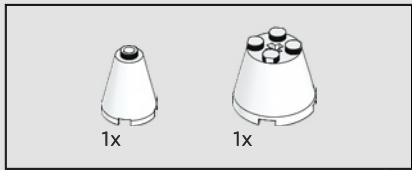
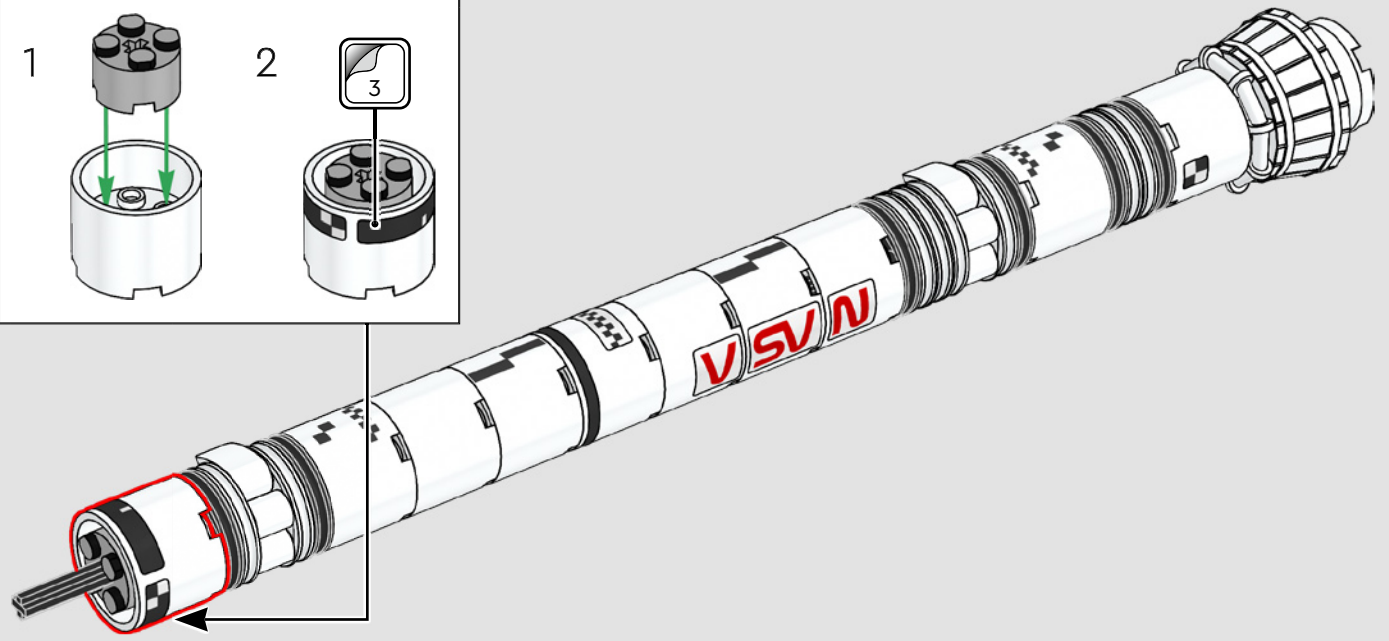
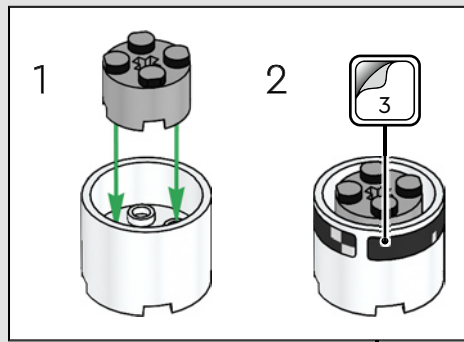


606

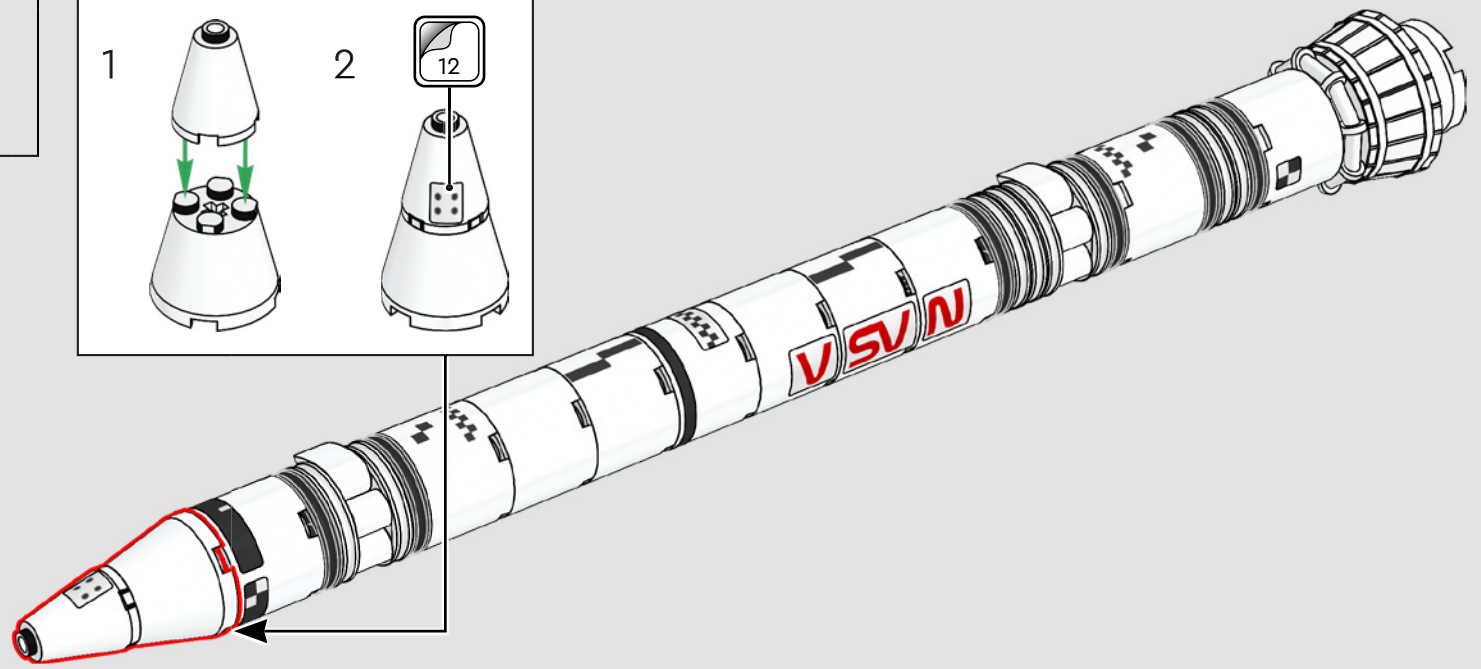
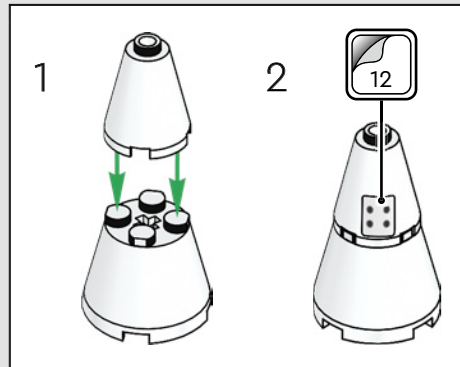




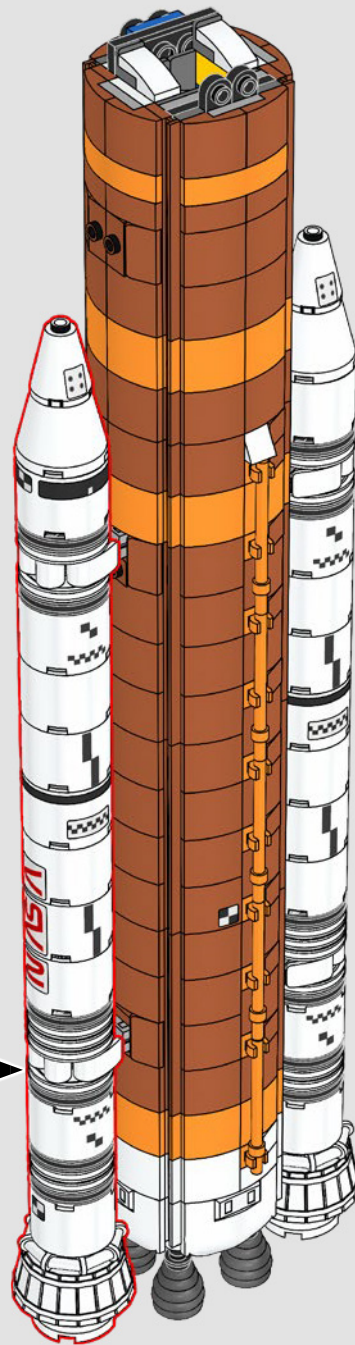
607



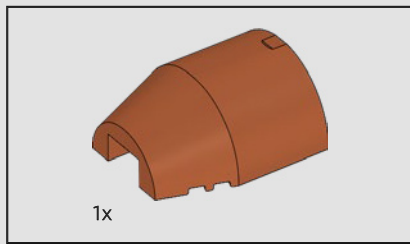
608



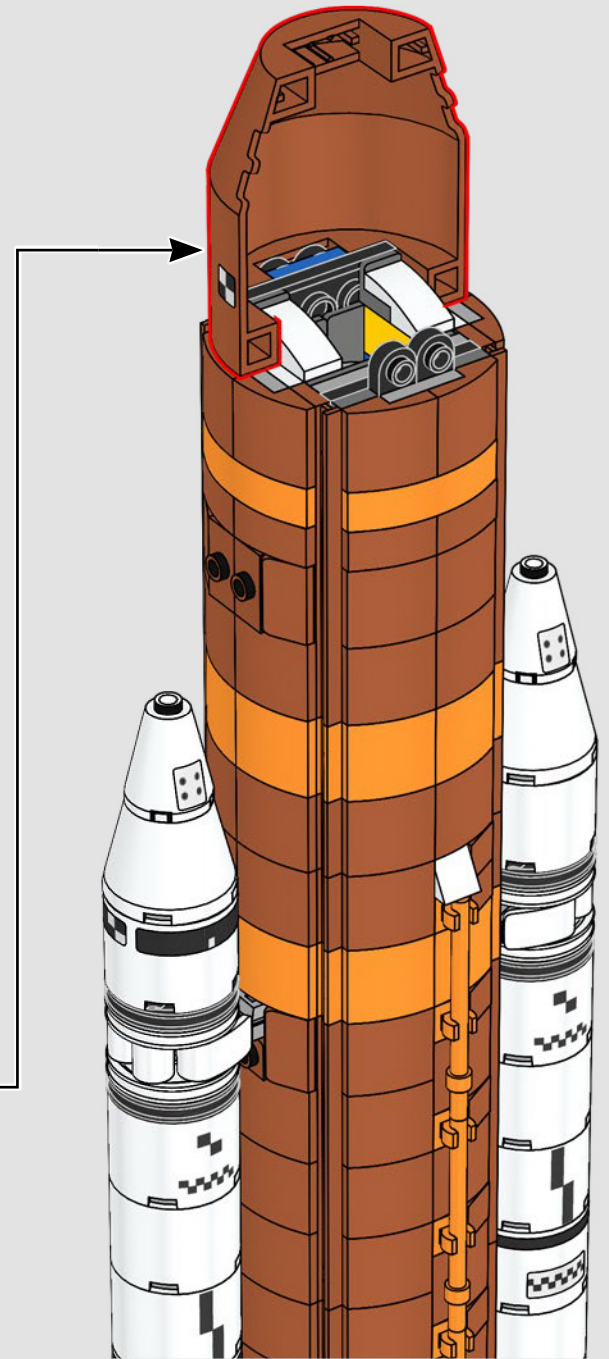
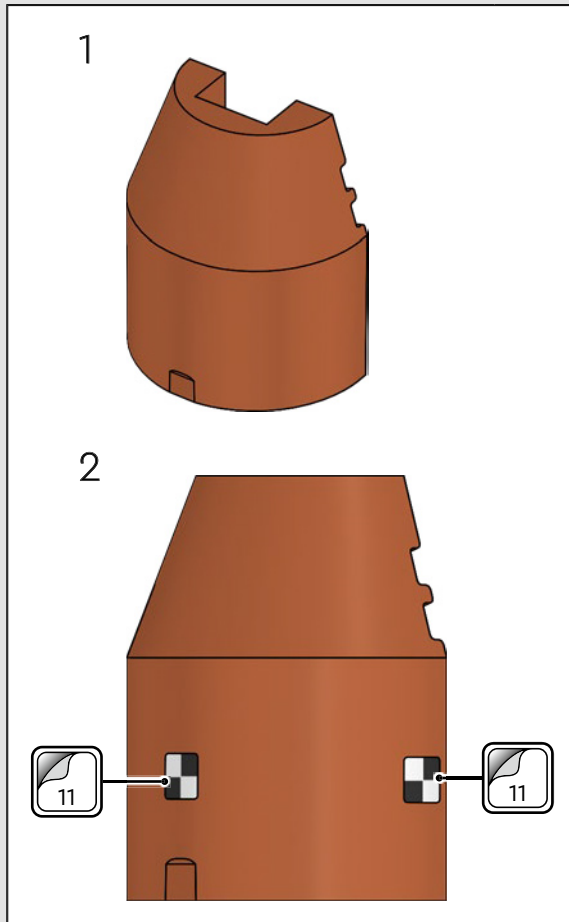
609

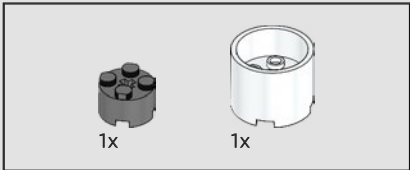
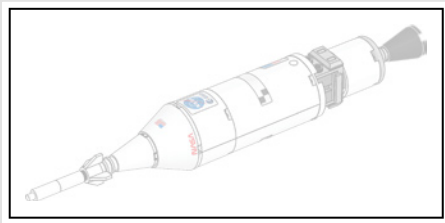


L'élément conique au sommet des propulseurs était déjà utilisé dans les fusées spatiales LEGO® Classic de 1979 (mais il comportait un tenon solide avec le logo LEGO).

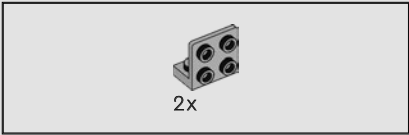
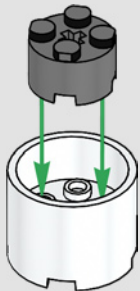


610

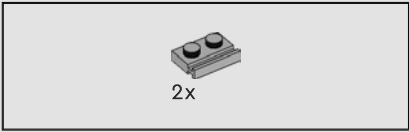
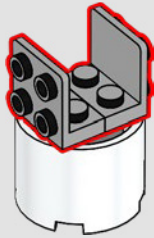




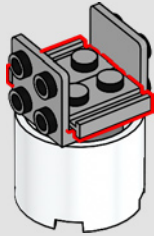
611

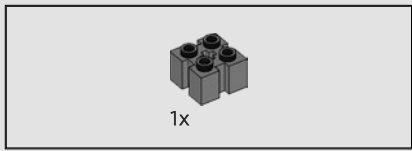


612

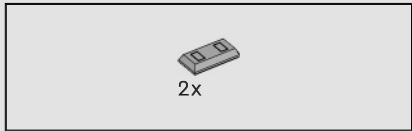
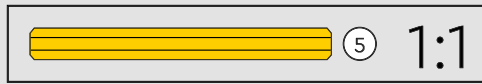
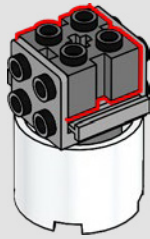


613

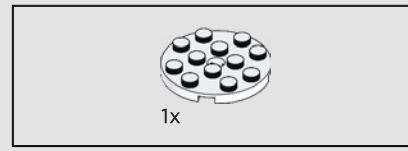
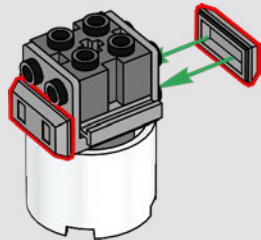




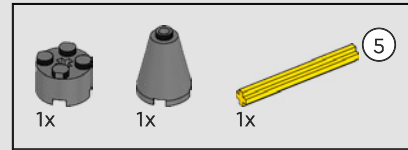
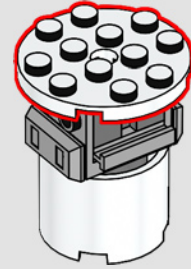
614



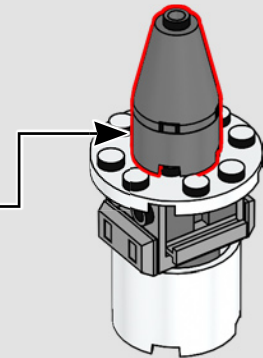
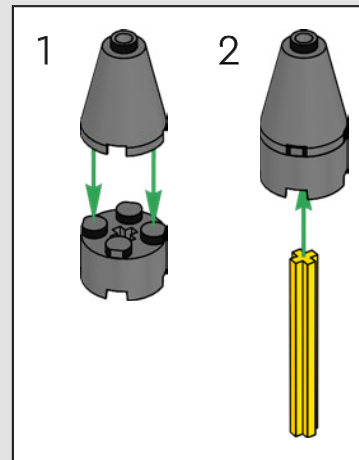
615

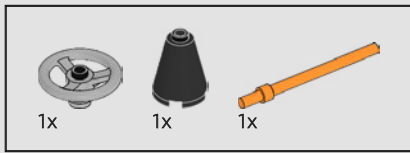


616

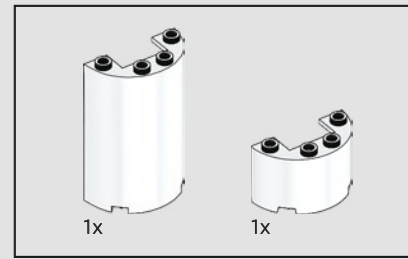
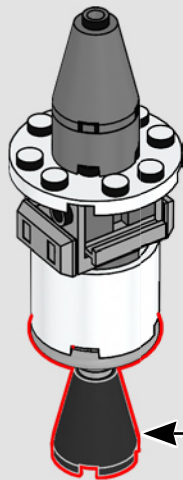
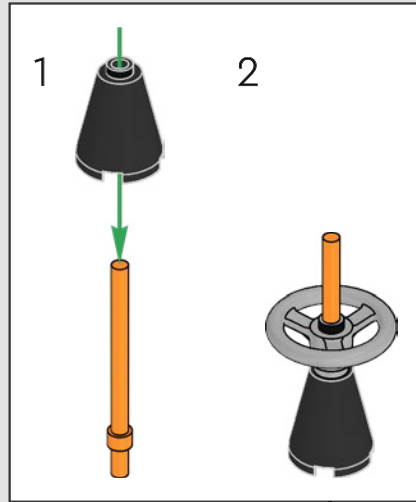


617

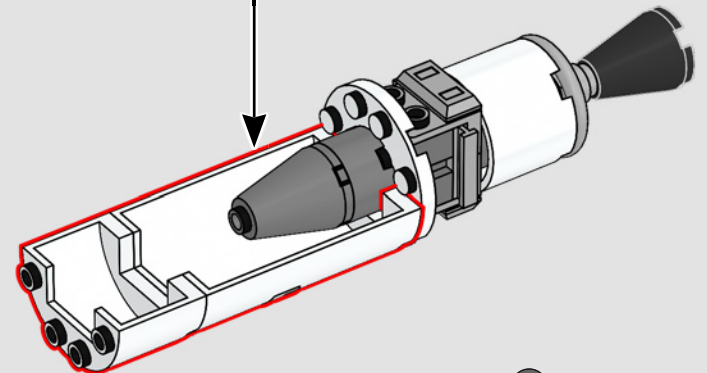
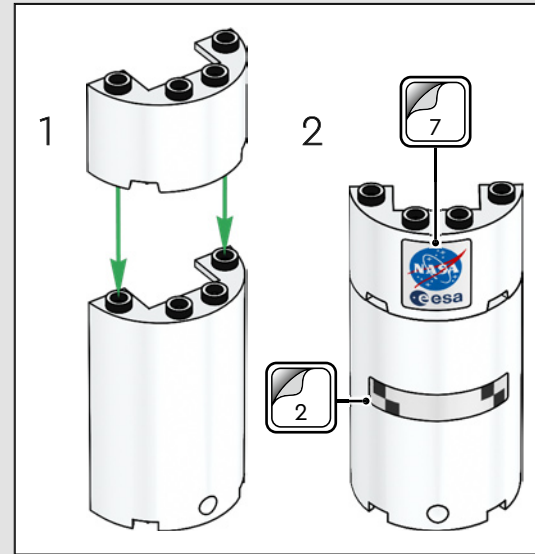


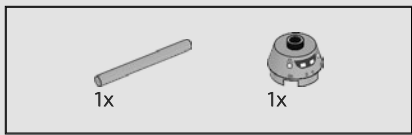


618

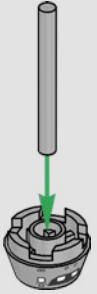


619

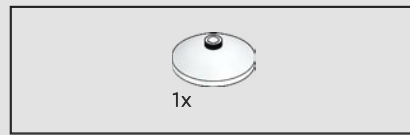
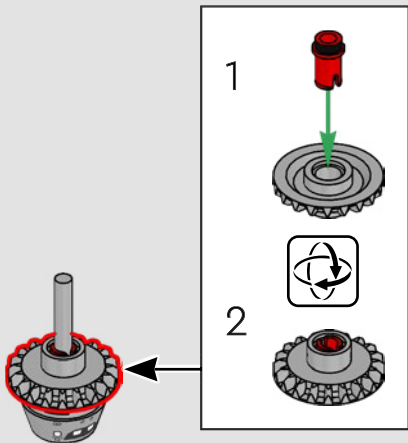




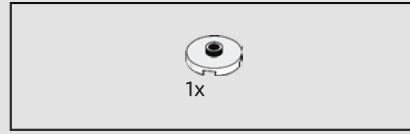
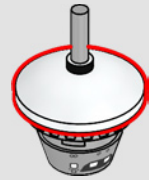
620



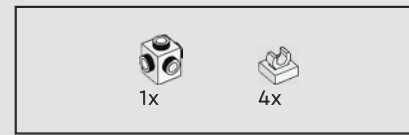
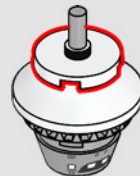
621



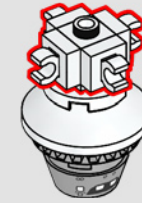
622



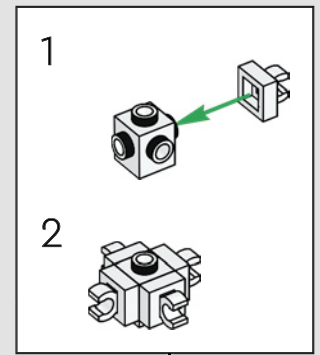
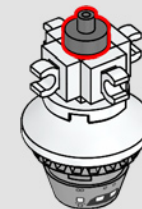
623

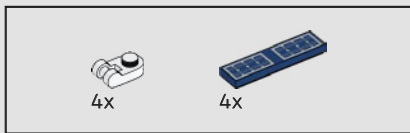


624

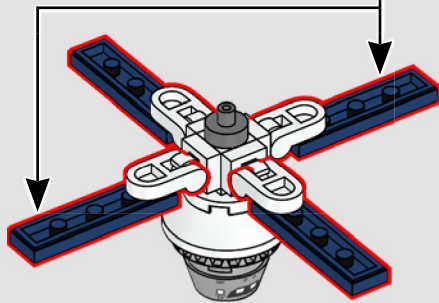
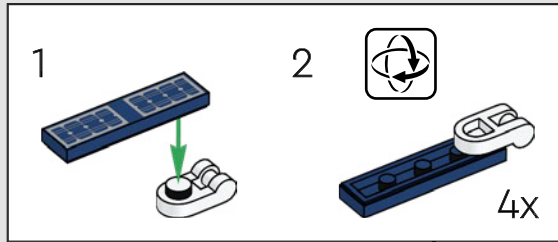


625





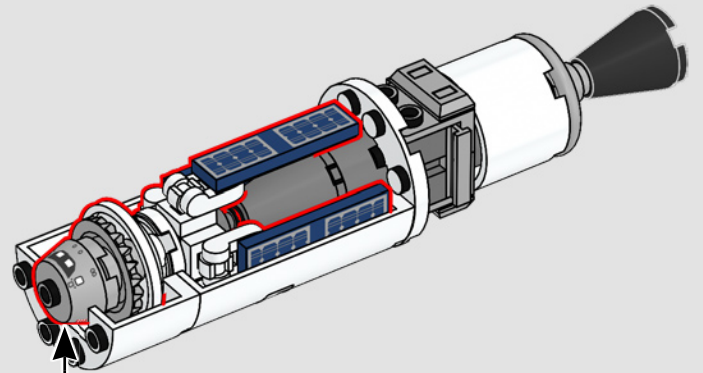
626

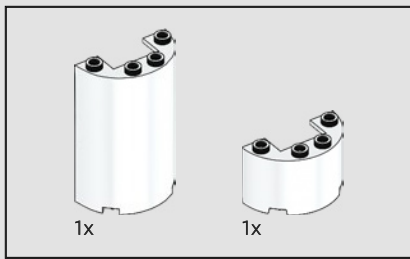


627

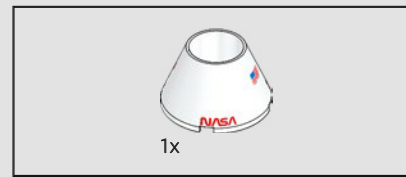
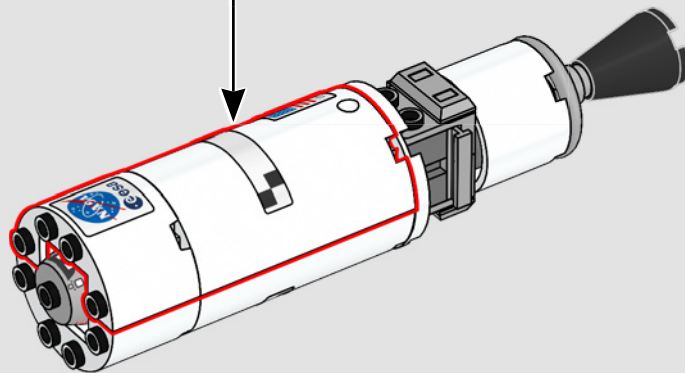
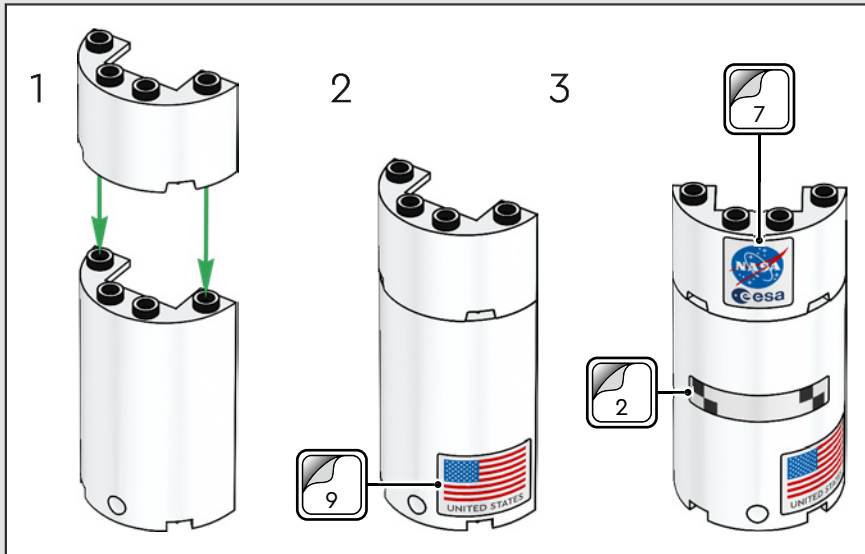


628

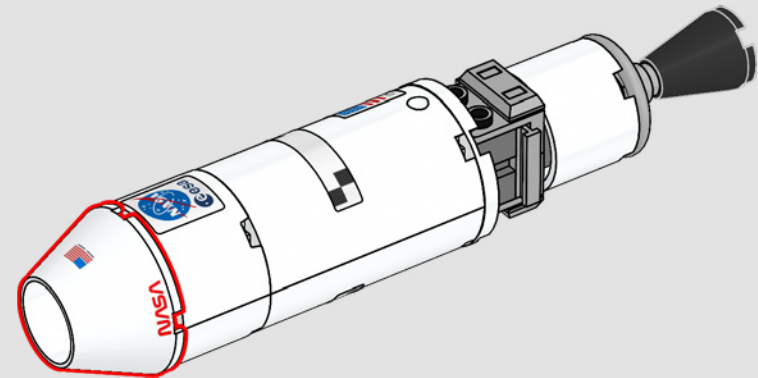


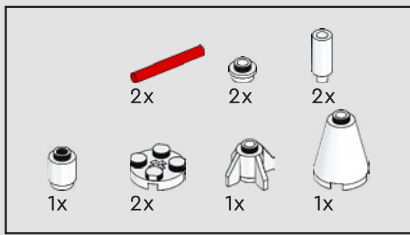


629

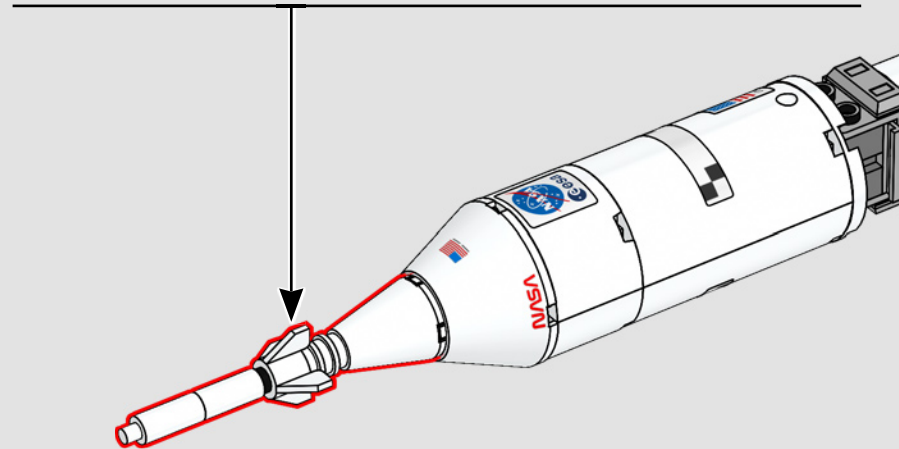
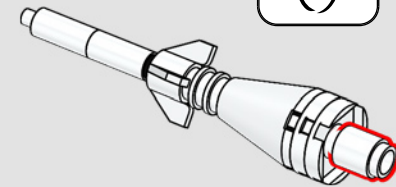
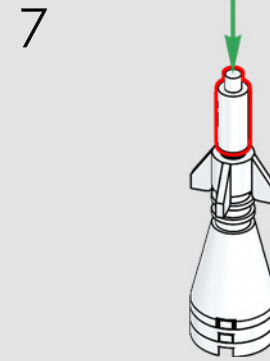
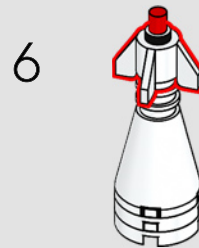
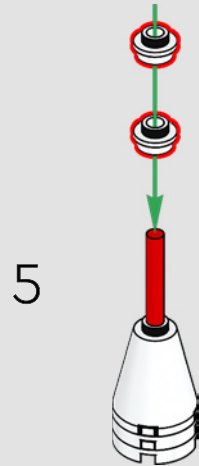
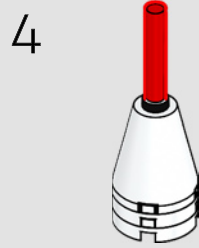
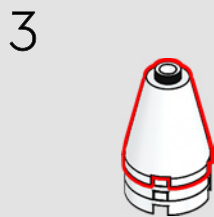
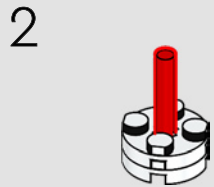
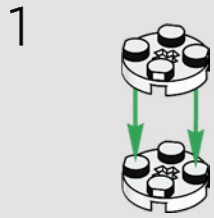


630

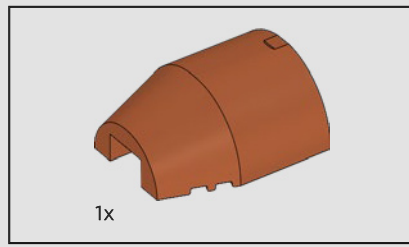
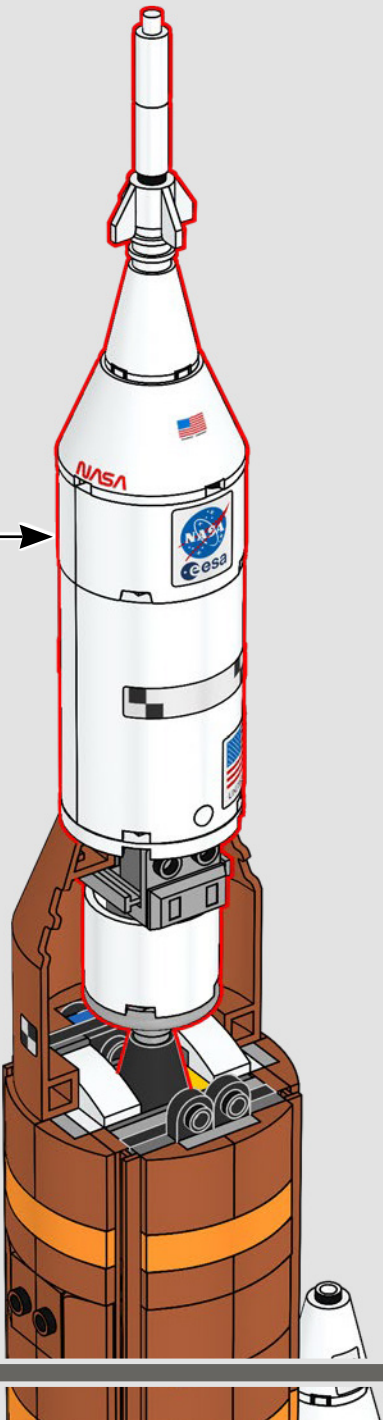




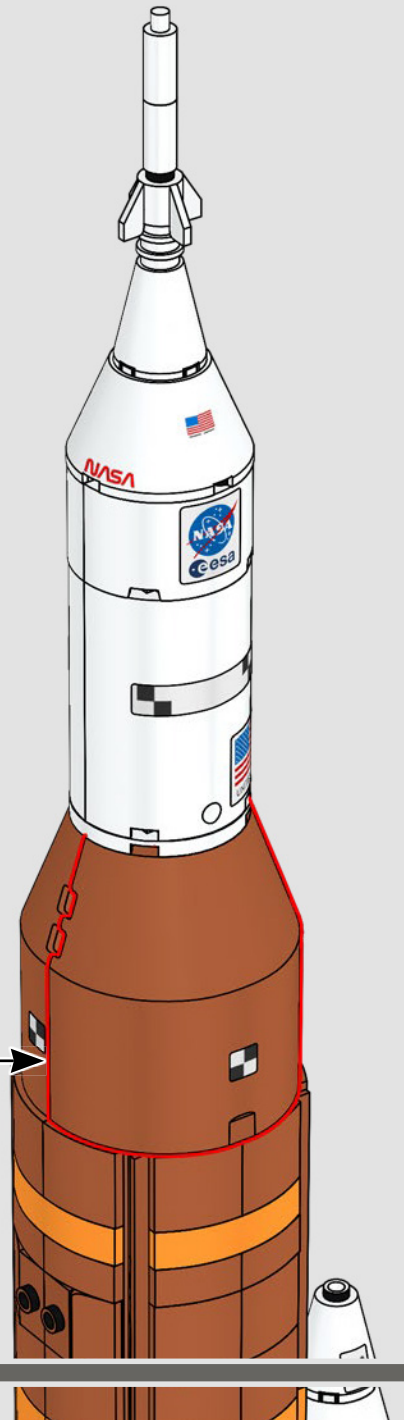
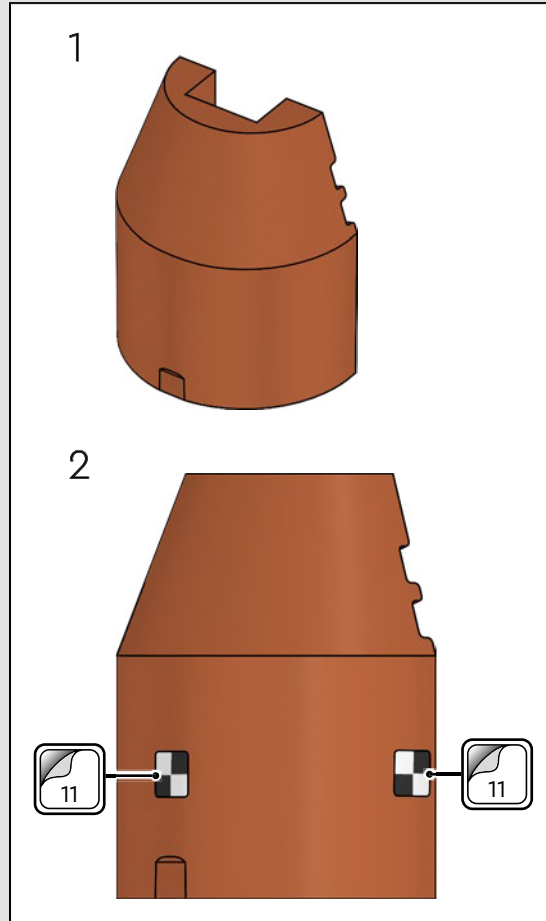
631



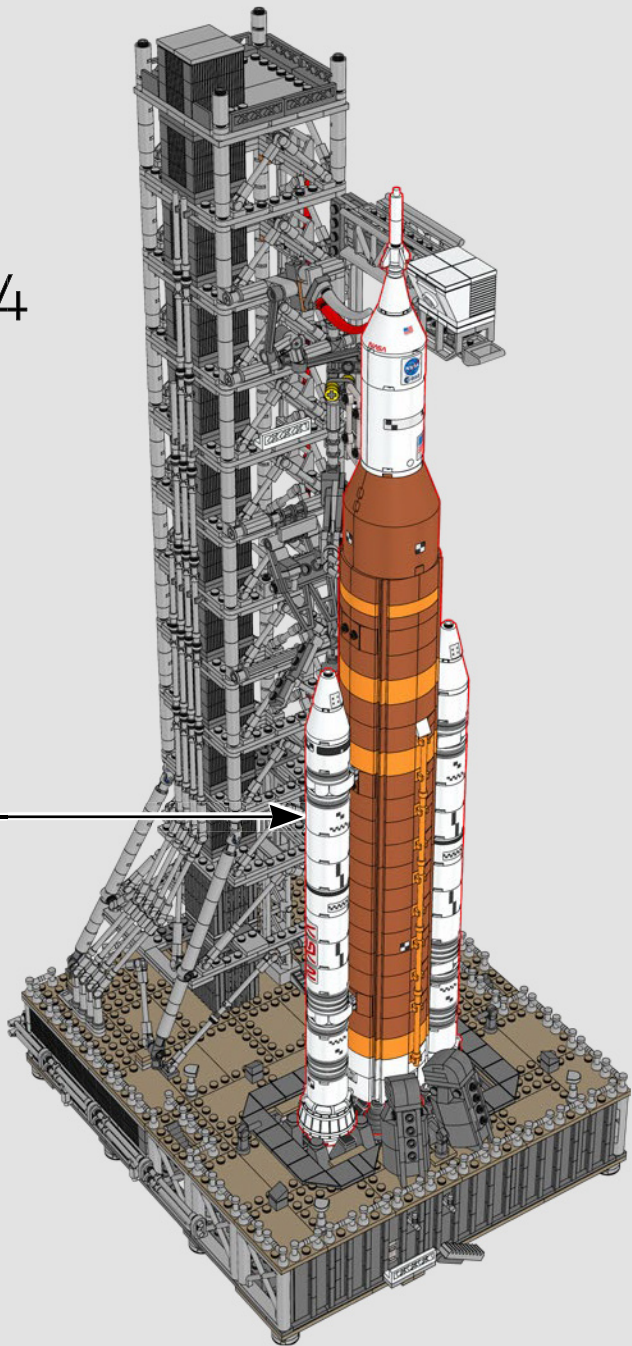
632



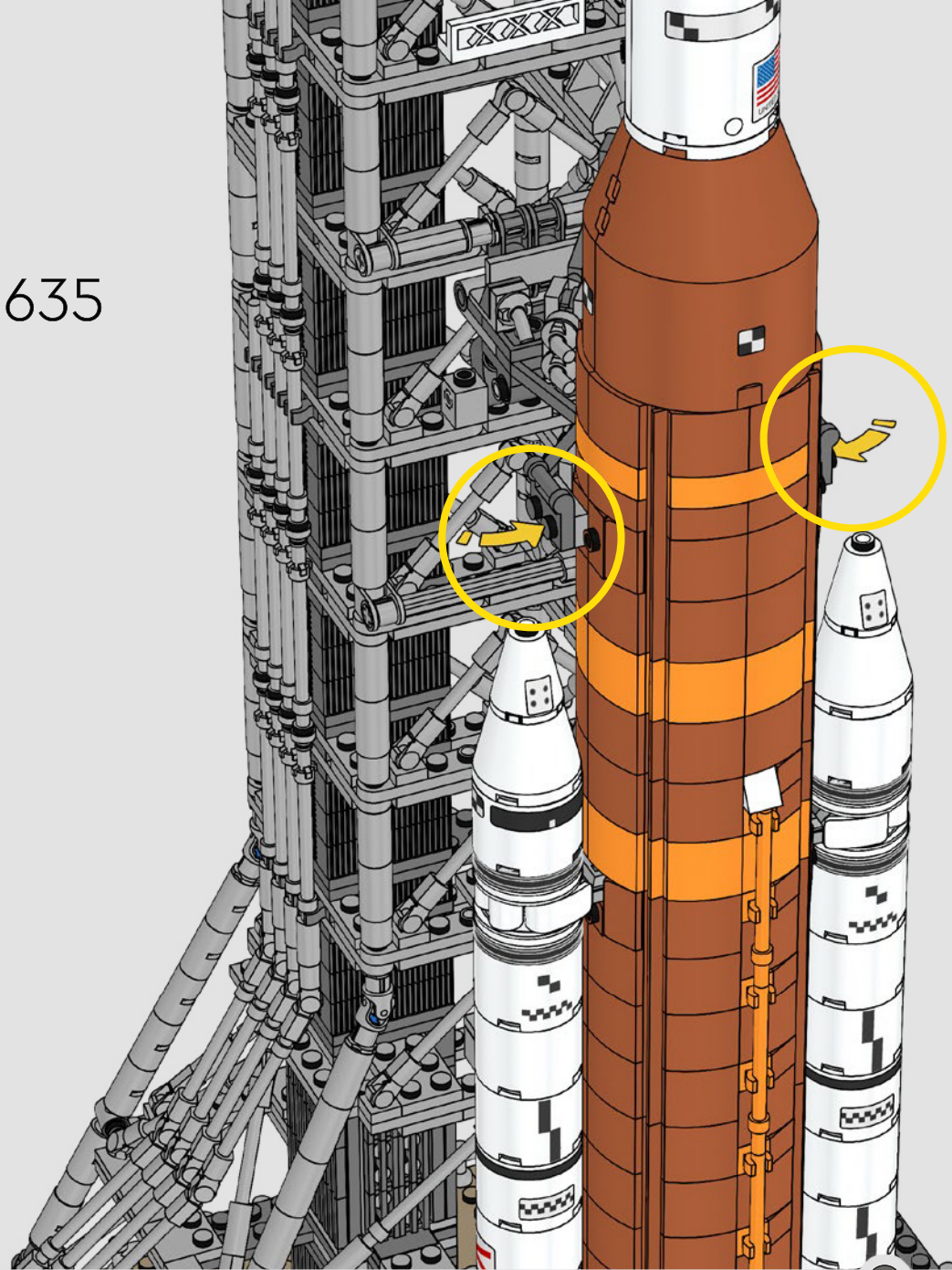
633



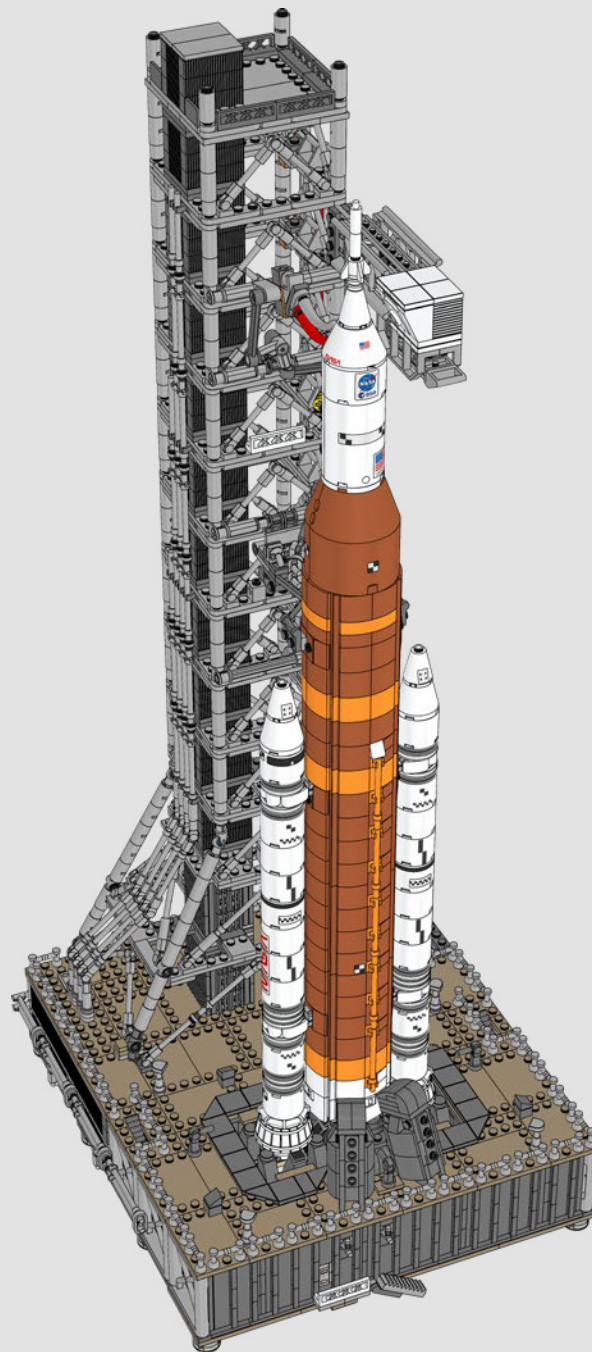
634



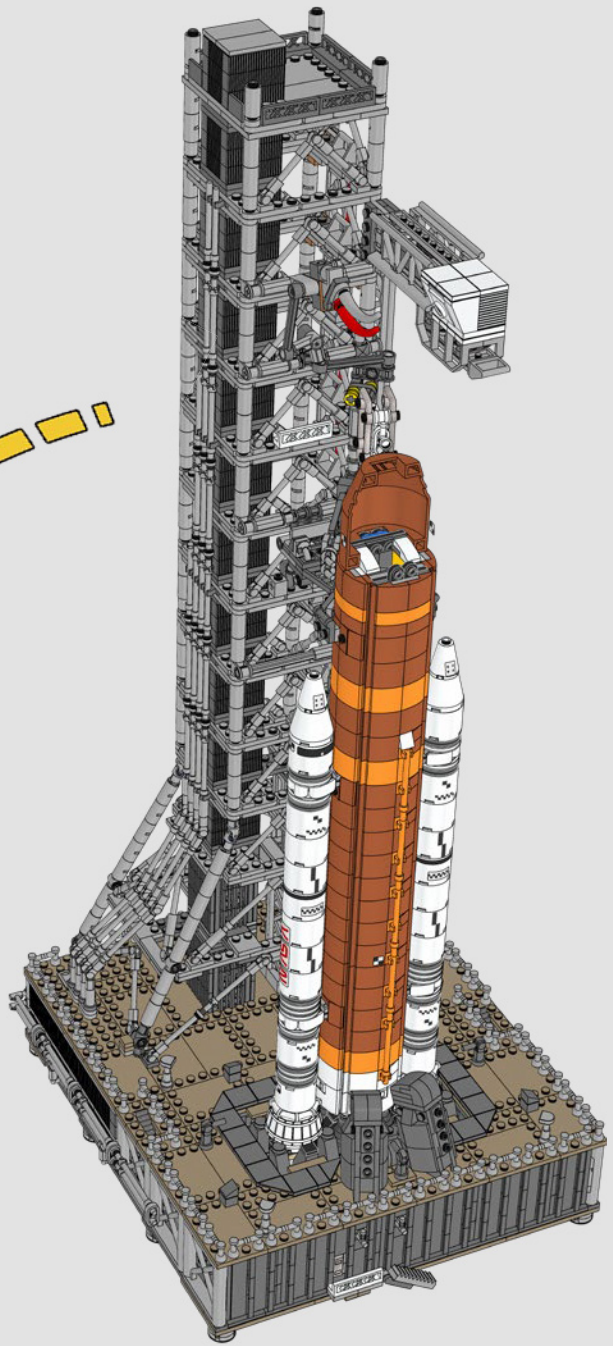
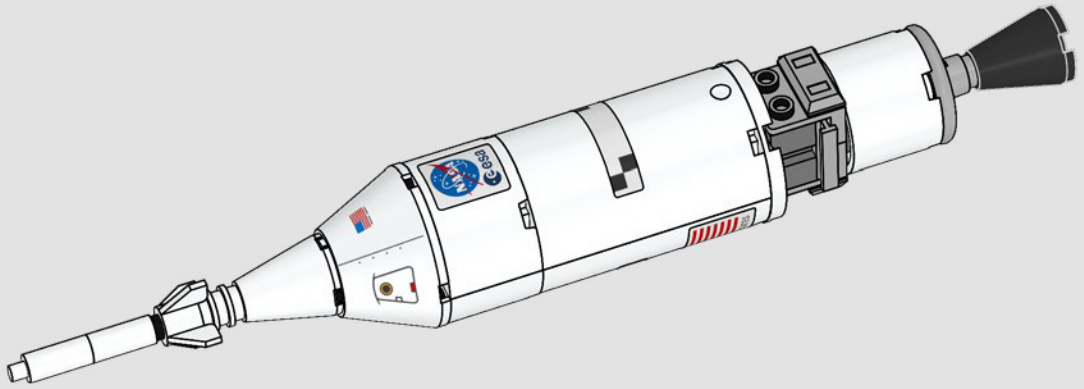
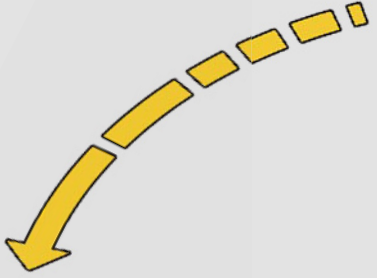
635

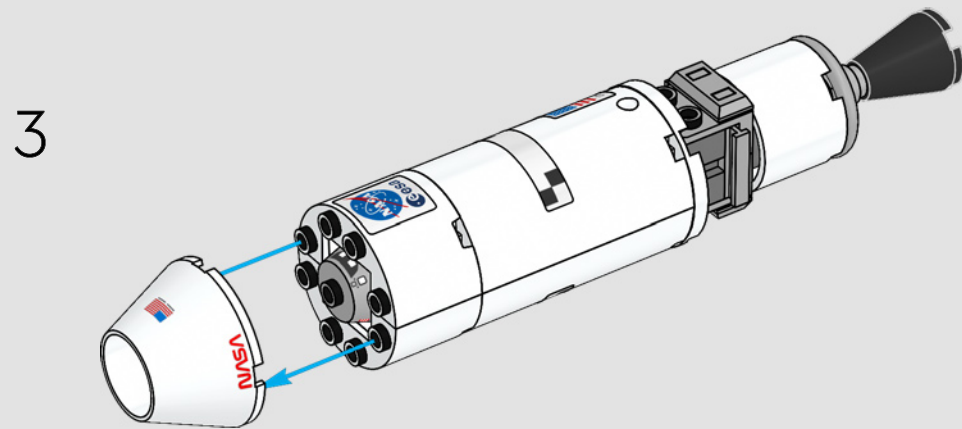
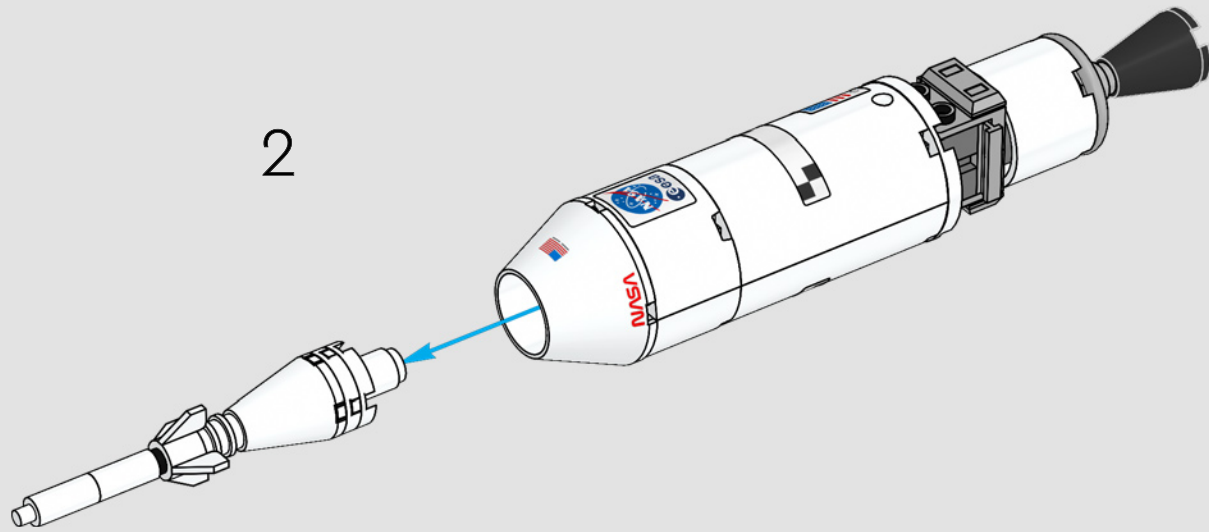


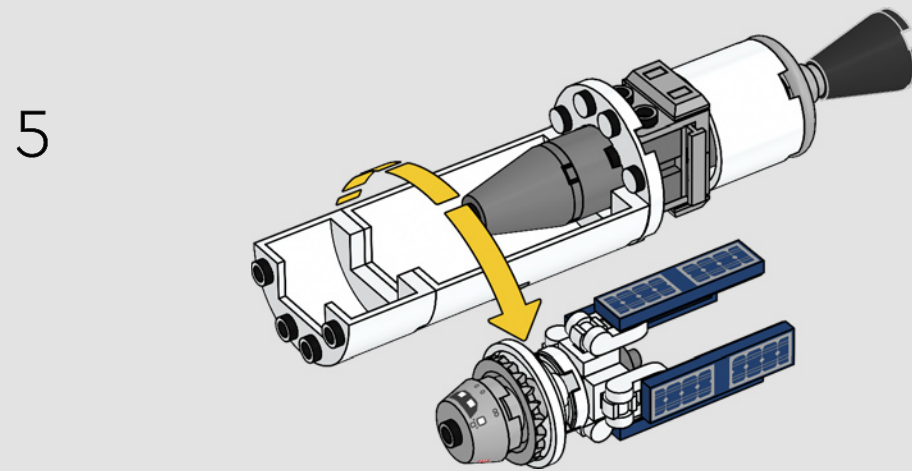
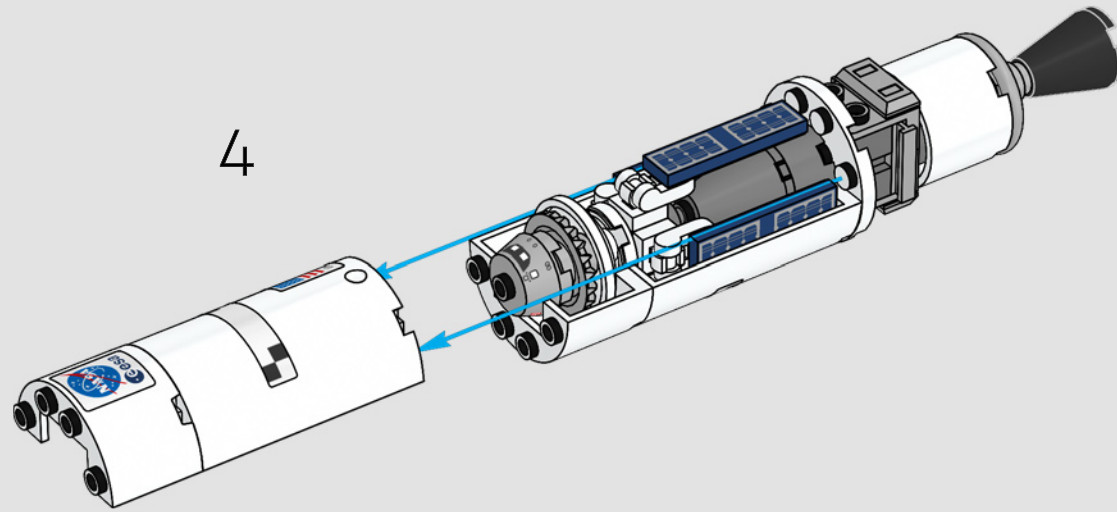
Comme dans la vraie vie, l'ensemble de la fusée repose sur les jupes des propulseurs.

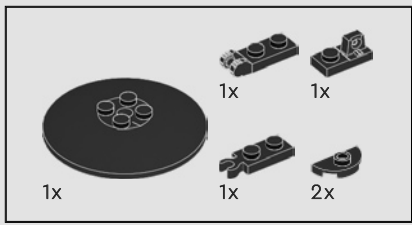


1



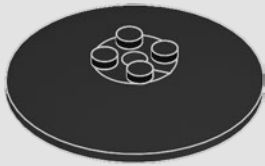




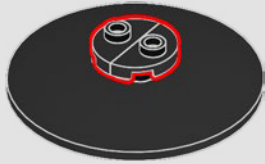


6

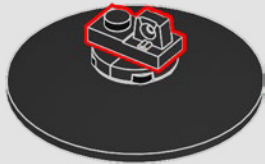
1



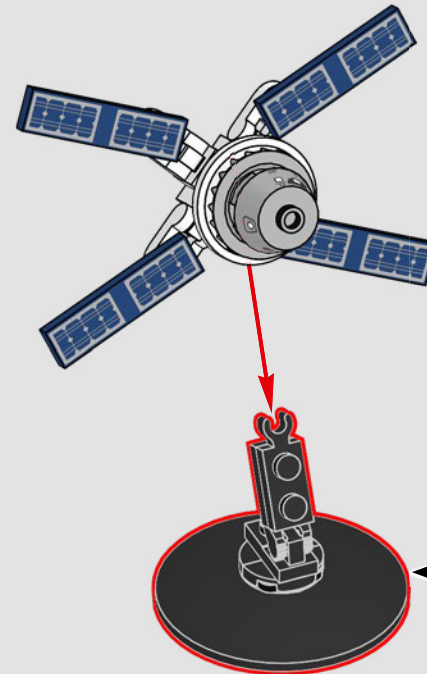
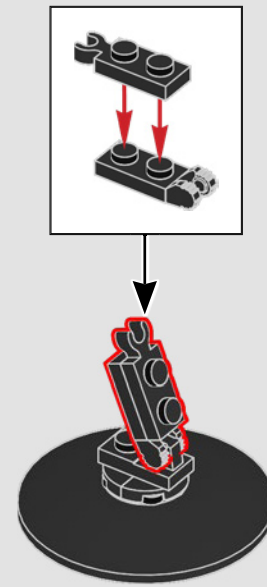
2

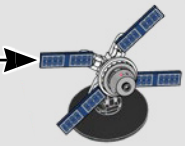
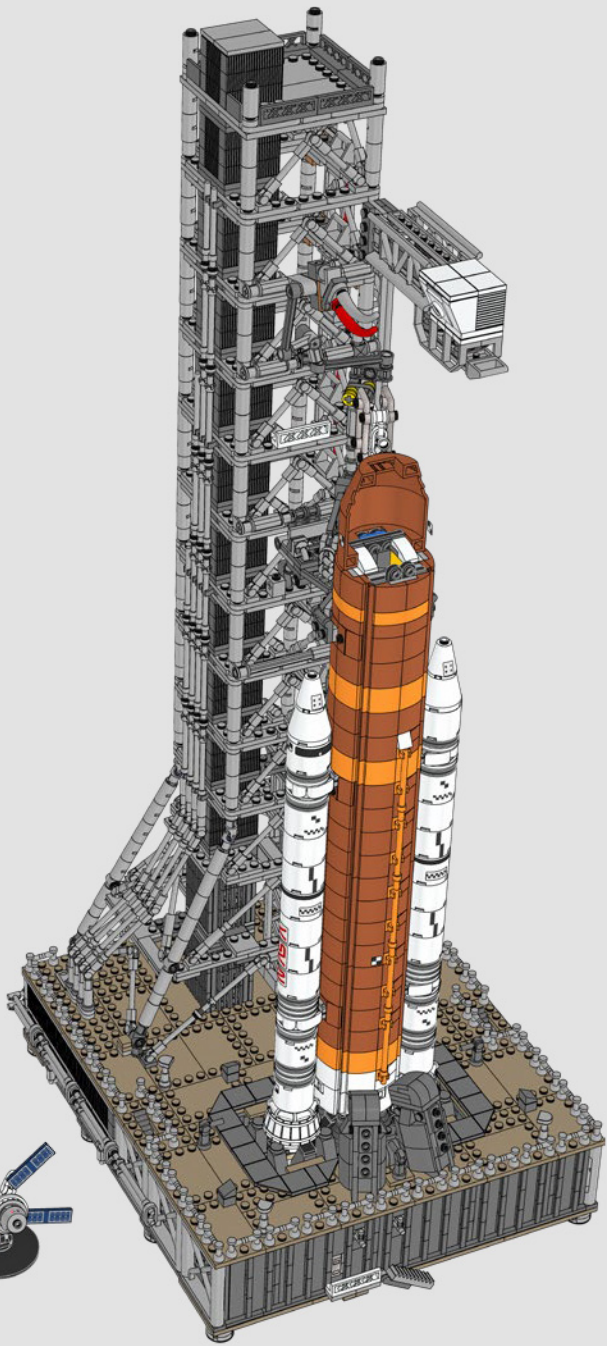


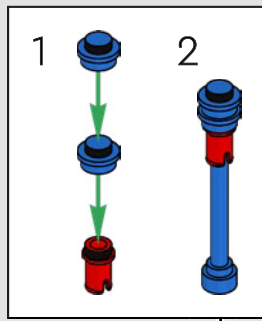
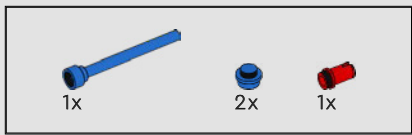
3



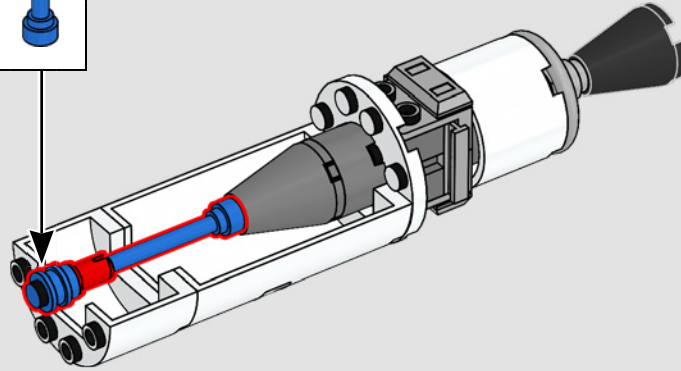
4



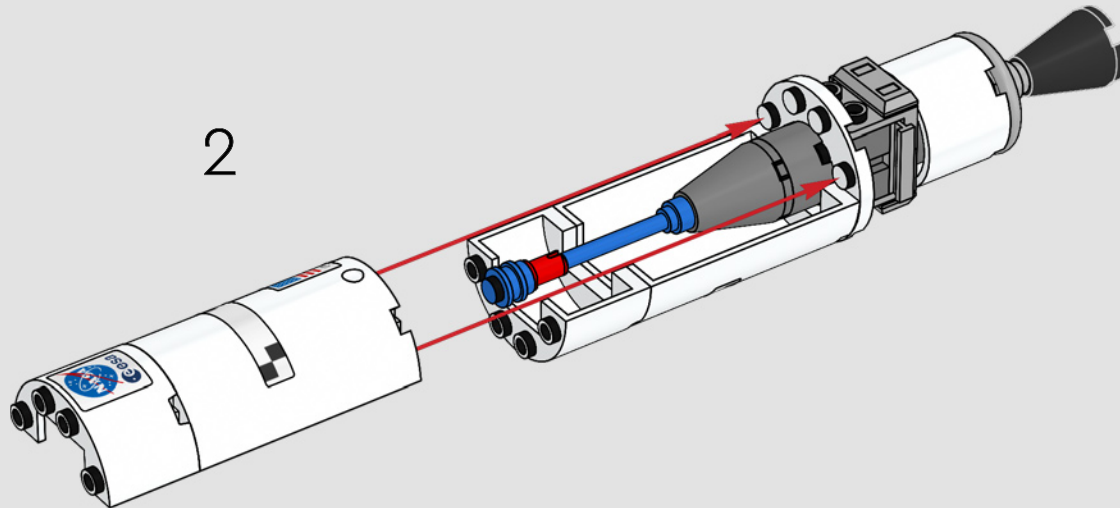


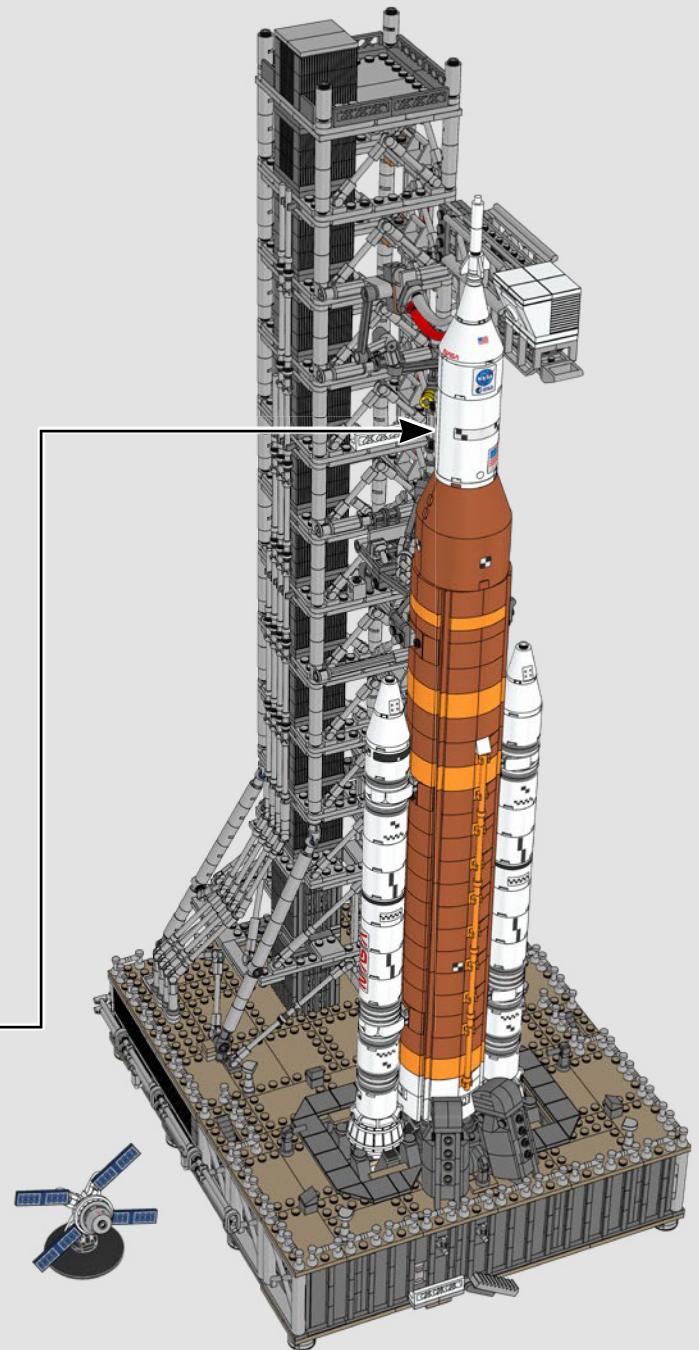
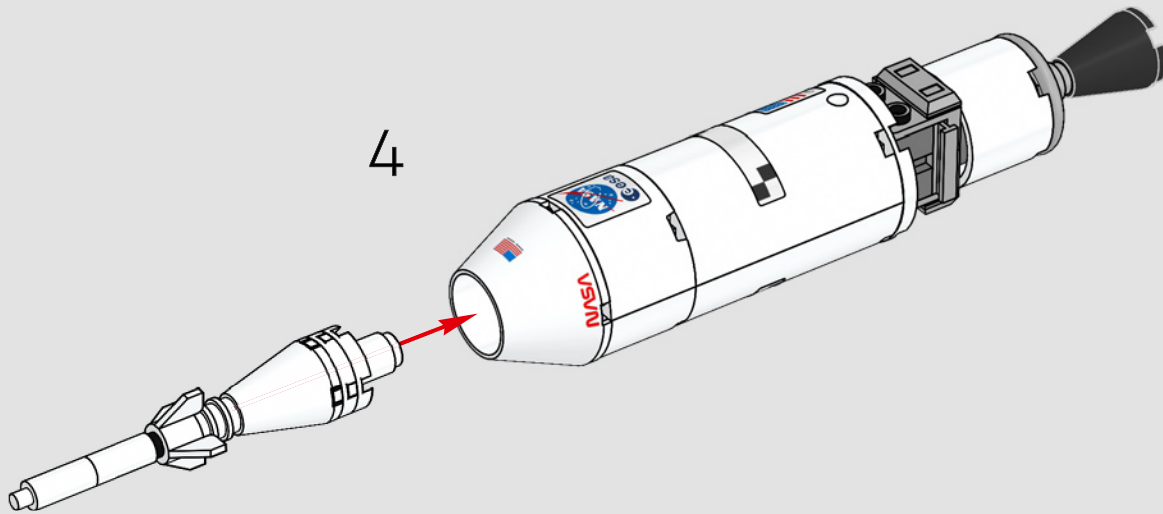
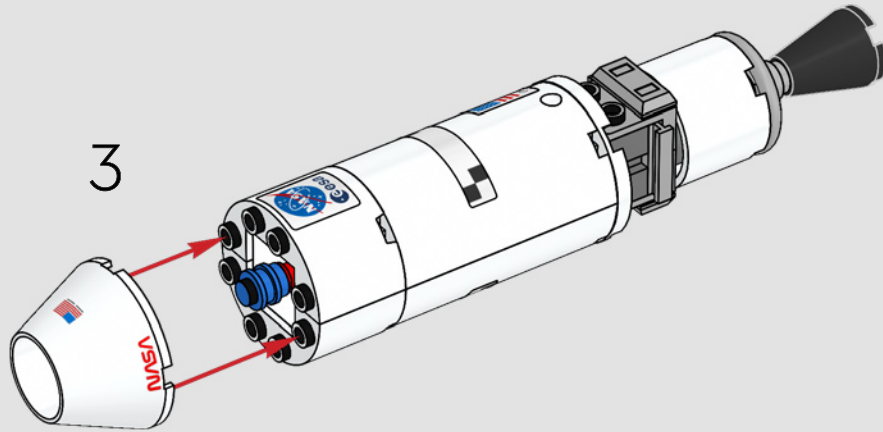


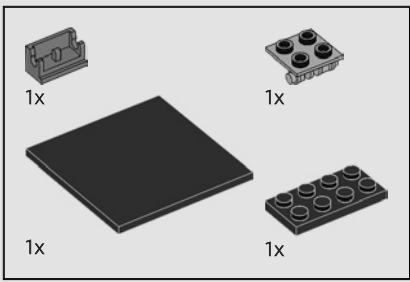
1



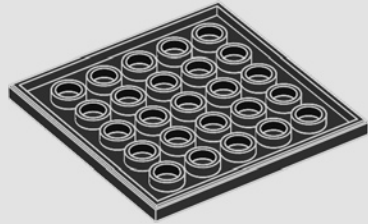
2



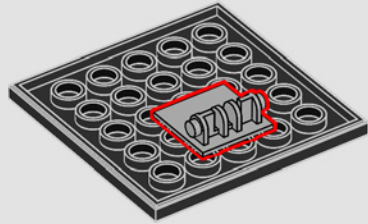




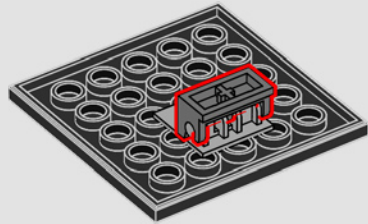
1



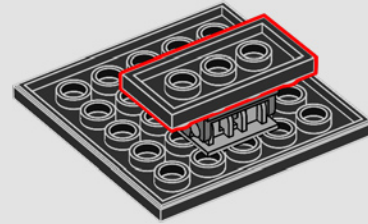
2



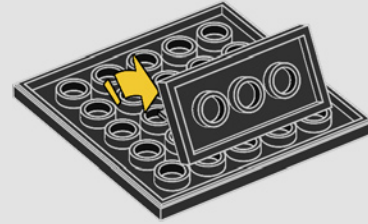
3



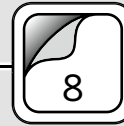
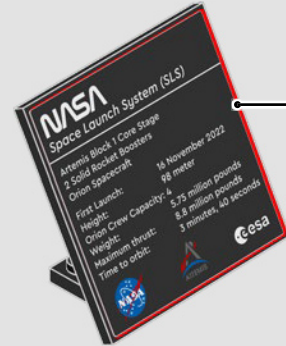
4

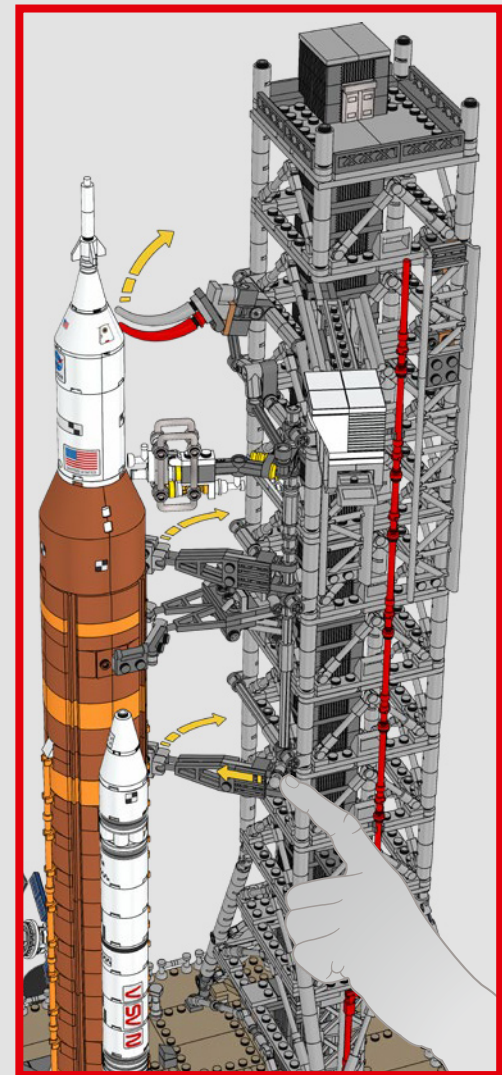
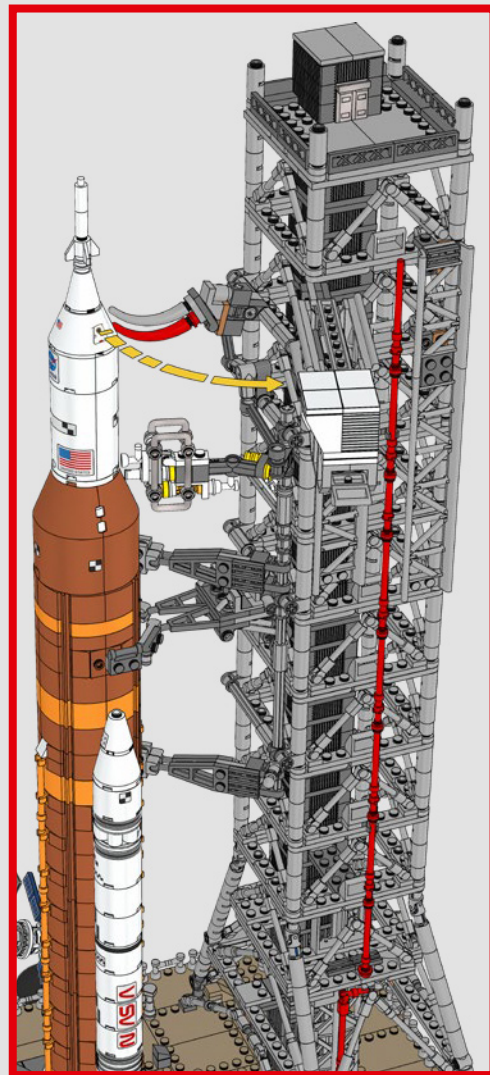
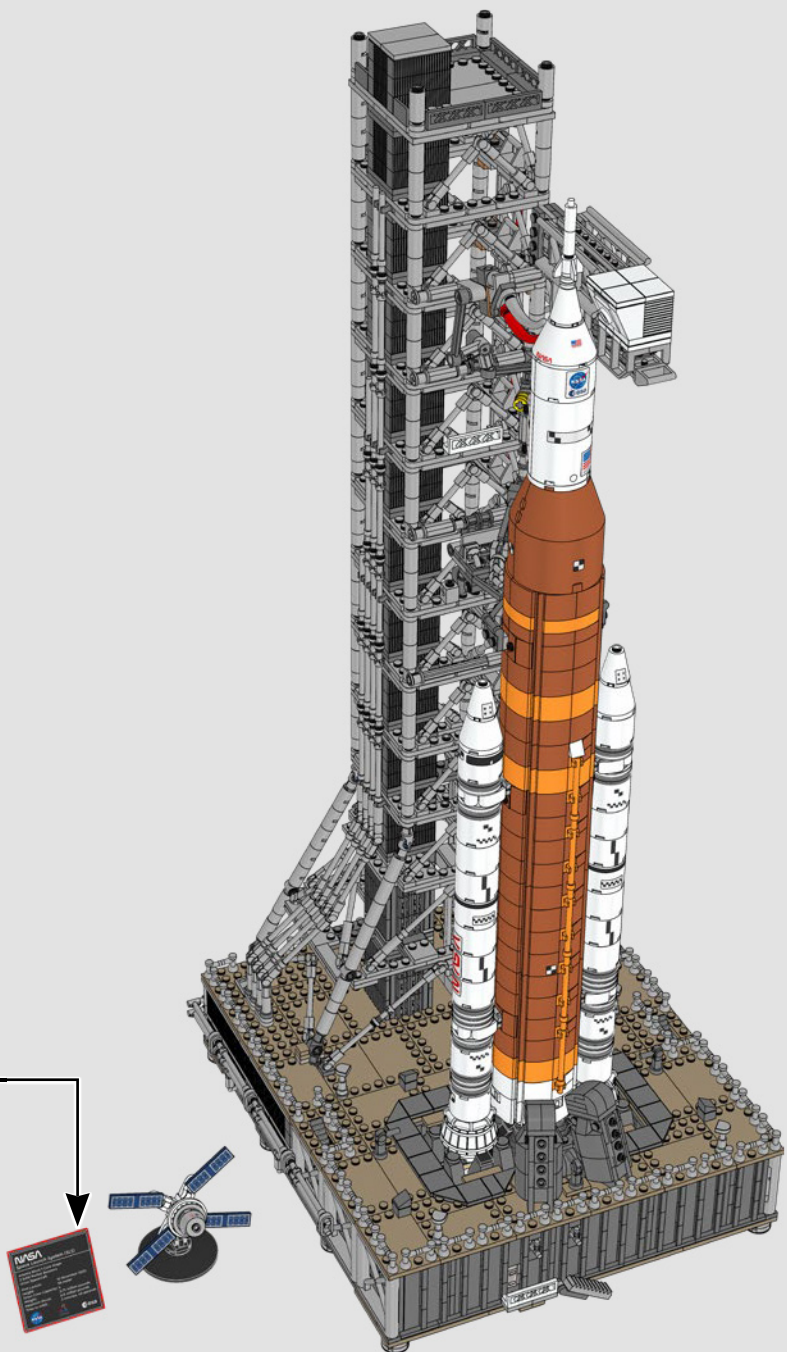


5

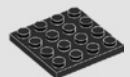


6





- 2x 6234807
- 7x 614101
- 2x 6168642
- 1x 306201
- 4x 459901
- 1x 6388018
- 11x 6177114
- 2x 300501
- 4x 4504369
- 4x 6348055
- 1x 6442358
- 2x 4111971
- 1x 6331225
- 15x 6210272
- 8x 6434569
- 4x 6174937
- 2x 403201
- 3x 6044601
- 2x 6281990
- 1x 614301
- 1x 6093053
- 5x 6194851
- 5x 287701
- 4x 6173116
- 5x 6210076
- 2x 4515370
- 2x 6166894
- 4x 6034044
- 8x 4249563
- 16x 6330136
- 4x 235701
- 4x 6013866
- 1x 6238334
- 6x 6047220
- 1x 6267044
- 1x 4179580
- 4x 6188466
- 6x 6313593
- 1x 6245249
- 13x 6390507
- 4x 6483019
- 4x 6484829
- 5x 6195371
- 2x 302101
- 2x 6246885
- 2x 6249552
- 2x 6009016
- 2x 4550171
- 1x 4515347
- 1x 6483018
- 4x 6018101
- 2x 6388641
- 2x 4560178
- 5x 4243812
- 17x 379501
- 2x 4113915
- 13x 4114306
- 2x 4121921
- 8x 4118790
- 2x 6223291
- 9x 4166138
- 2x 4249019
- 2x 6093864
- 2x 6330584
- 8x 6231857
- 1x 6341972
- 1x 306221
- 2x 6223427
- 2x 459921
- 4x 6378120
- 2x 6210269
- 1x 6399645
- 2x 4142865
- 5x 302321
- 4x 241221
- 3x 6275080
- 2x 300321
- 12x 300221
- 1x 6129995
- 1x 6431120
- 2x 300121
- 9x 6170487
- 1x 6253828
- 10x 4181138
- 1x 6130004
- 1x 416221
- 1x 383221
- 2x 614123
- 26x 4206482
- 7x 302323
- 10x 6092582
- 32x 6345634
- 5x 6299413
- 2x 6469450
- 1x 302123
- 1x 4166140
- 2x 300123
- 3x 302023
- 2x 6210271
- 2x 302328
- 20x 6104342
- 12x 6188477
- 4x 6092602
- 4x 4570877
- 8x 6186009
- 2x 6440767
- 8x 6228839
- 114x 6104344
- 2x 6394948
- 1x 6219673
- 16x 6472959
- 2x 6381453
- 17x 6240030
- 3x 6271167
- 2x 6284577
- 6x 6119197
- 2x 302324
- 14x 4164073
- 1x 6130008
- 11x 6329869
- 2x 383224
- 4x 6168646
- 4x 307026
- 4x 4504382
- 1x 6344752
- 2x 6438919
- 4x 6371584
- 5x 6024730
- 1x 4653822
- 114x 6279875
- 4x 4109810
- 1x 6092664
- 6x 6143850
- 2x 4253815
- 32x 6092585
- 4x 4121966
- 1x 393826
- 1x 6338799
- 1x 6350725
- 12x 6323668
- 4x 6267045
- 4x 6428167
- 1x 6116604
- 1x 243126
- 12x 6174917
- 1x 302026



12x
4243819



1x
6058341



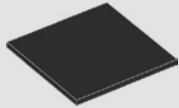
3x
4181144



4x
373826



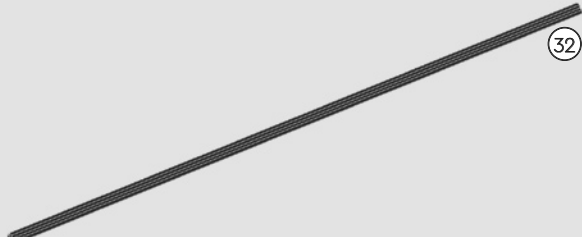
2x
303426



1x
6155125



5x
6001494



2x
6210821



20x
6472962



8x
4121739



12x
6021787



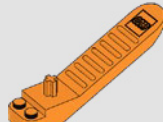
24x
6067913



4x
4650977



11x
6472965



1x
6240515



8x
4528604



2x
6092591



8x
6335228



2x
6396392



2x
6047415



2x
4550168



4x
6015452



2x
6328307



2x
6257599



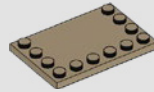
56x
6355025



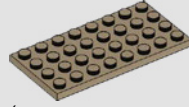
11x
4267874



2x
4550329



28x
6472958



6x
6006524



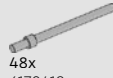
6x
4251796



4x
6215341



1x
6134252



48x
6170418



16x
6436421



34x
4539481



36x
6347715



56x
6355025



2x
6336539



128x
6343976



2x
6271165



1x
4211412



5x
6258831



8x
6439041



10x
6326748



5x
6250597



9x
6275844



4x
6321303



88x
4211503



33x
6183784



2x
4211483



5x
4211535



4x
4211476



60x
6308012



6x
4211399



2x
6336539



2x
4211389



2x
6362975



2x
6345639



2x
4213567



4x
6443149



26x
6248890



2x
4514195



2x
6225246



8x
6261375



22x
6326078



16x
4211475



2x
6052200



1x
6482568



16x
4211526



10x
4512360



1x
6380605



1x
6268924



104x
6173127



2x
4642934



42x
4211398



6x
6261353



2x
6382725



11x
6134378



11x
4211357



4x
6326078



2x
6435915



1x
6313114



1x
6092111



1x
6123809



2x
6213378



4x
6043656



1x
6265694



20x
4657366



1x
4558690



1x
6004990



2x
4654580



2x
4211568



18x
6446028



19x
6319336



56x
6093527



5x
6212077



2x
6045988



2x
6045988



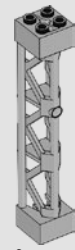
1x
4211881



2x
4211815



2x
6043639



2x
6186292



1x
4211655



4x
6335279



6x
6438836



4x
4211429



1x
4558169



10x
6211969



1x
4580510



2x
6118827



58x
6456718



19x
6116608



2x
4211396



17x
4211445



7x
4211356



5x
6457283



1x
6257593



6x
6416524



9x
4211395



2x
4560183



2x
4211639



7x
6440545



6x
4565433



1x
6383116

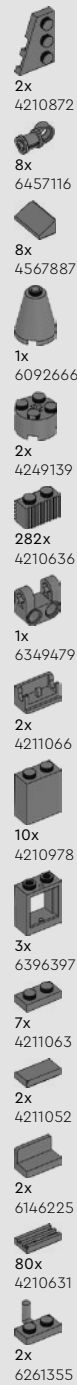
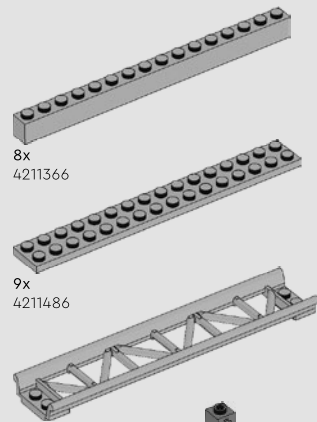
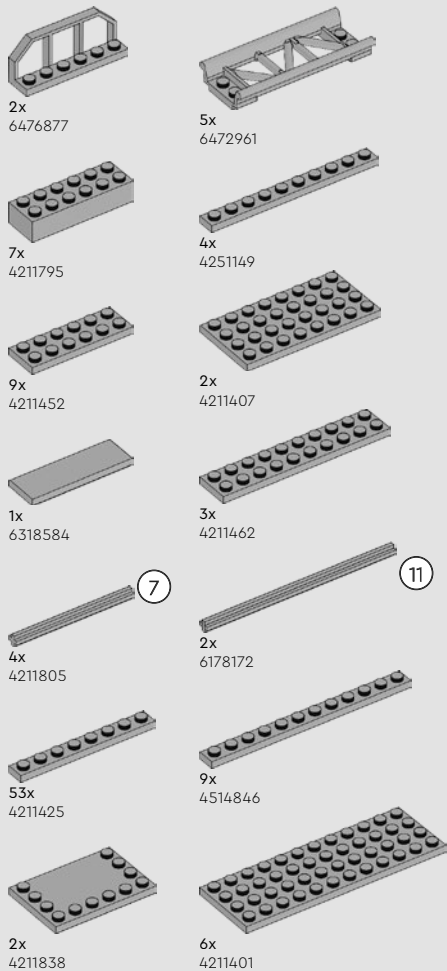


2x
4211393



4x
4211438





4

7

11



YOU COULD WIN



YOU COULD WIN

Your feedback will help shape the future development of this product series.

Visit:

DU KÖNNTEST GEWINNEN

Dein Feedback trägt zur Weiterentwicklung dieser Produktreihe bei.

Geh auf:

VOUS POURRIEZ GAGNER

Vos commentaires nous aideront à concevoir les futurs produits de cette gamme.

Visitez :

POTRESTI VINCERE TU

La tua opinione ci aiuterà a migliorare la creazione futura di questa linea di prodotti.

Visita:

PUEDES GANAR

Tu opinión contribuirá al futuro de esta serie de productos.

Visita:

轻松获奖

您的反馈将有助于我们在今后改进本产品系列。

请访问:

[LEGO.com/productfeedback](https://www.lego.com/productfeedback)

You also have the chance to win a LEGO® set.

Terms and conditions apply.*

Außerdem hast du die Chance, ein LEGO® Set zu gewinnen.

Es gelten die Teilnahmebedingungen.*

Vous pourriez également gagner un ensemble LEGO®.

Des conditions s'appliquent.*

Hai anche la possibilità di vincere un set LEGO®.

Termini e condizioni sono applicabili.*

También tienes la oportunidad de ganar un set LEGO®.

Aplican términos y condiciones.*

您还有机会赢取乐高®套装。

条款和条件适用。*

*[LEGO.com/productfeedback-terms](https://www.lego.com/productfeedback-terms)

LEGO and the LEGO logo are trademarks of the LEGO Group. ©2024 The LEGO Group.

NASA Insignia and identifiers provided and used with permission of NASA.

This product is developed in collaboration with the European Space Agency (ESA) for the purpose of fostering children's interest in space science.
ESA is not involved in the manufacturing and commercialisation of this product.

