

LEGO CREATOR 3 IN 1

30578



6348033

WIN

GO TO WWW.LEGO.COM/RB2021 TO FILL OUT A SHORT SURVEY ON THIS PRODUCT FOR A CHANCE TO WIN A COOL LEGO® SET.

Terms & Conditions apply



LEGO.com/RB2021

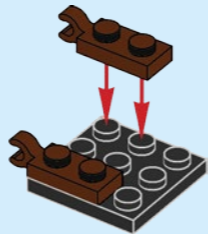
GAGNE

Rendez-vous au www.LEGO.com/RB2021 pour remplir un court questionnaire sur ce produit et courir la chance de gagner un fantastique ensemble LEGO®. Voir Conditions Générales

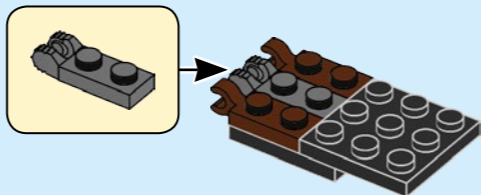
GANA

Visita www.LEGO.com/RB2021 y responde una breve encuesta sobre este producto. ¡Puedes ganar un fantástico set LEGO®! Términos y Condiciones aplicables

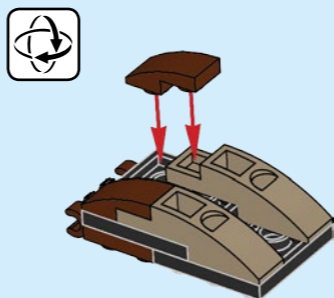
1



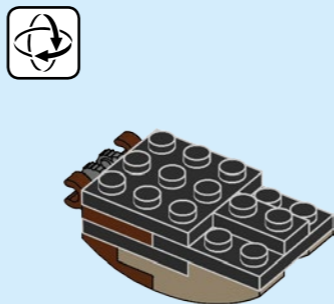
2



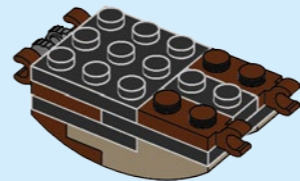
3



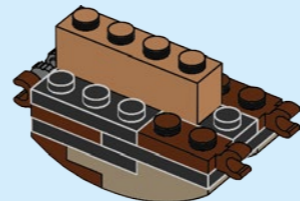
4



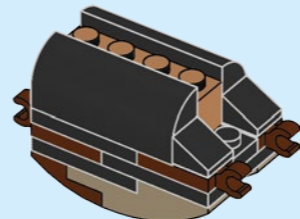
5



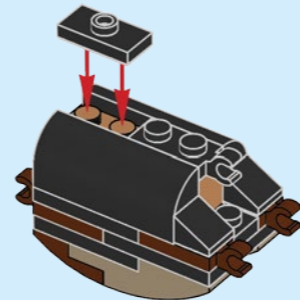
6



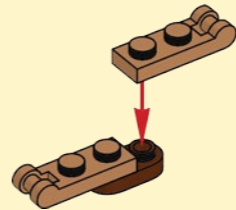
7



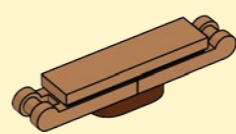
8



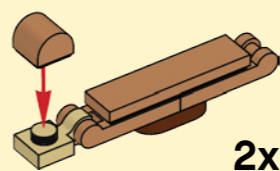
1



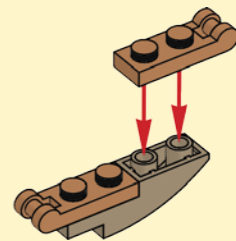
2



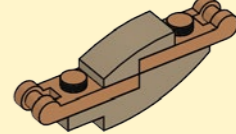
3



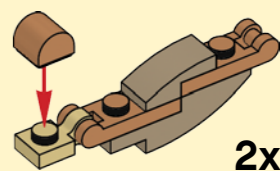
1



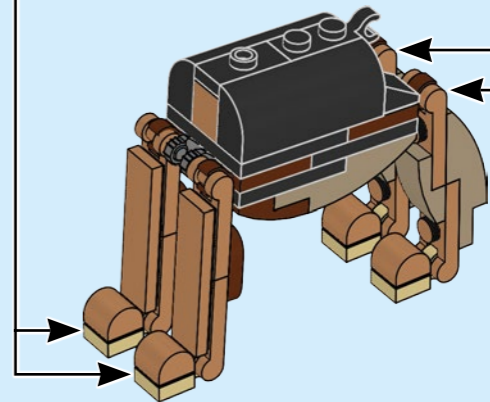
2

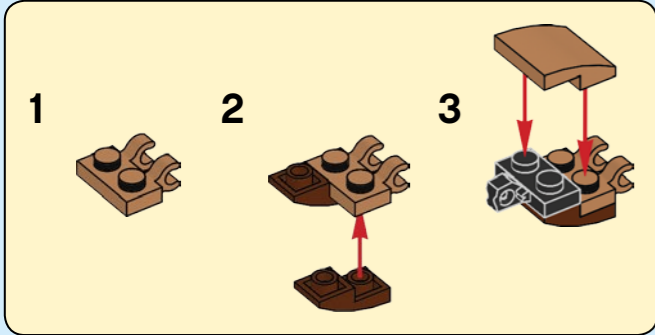


3

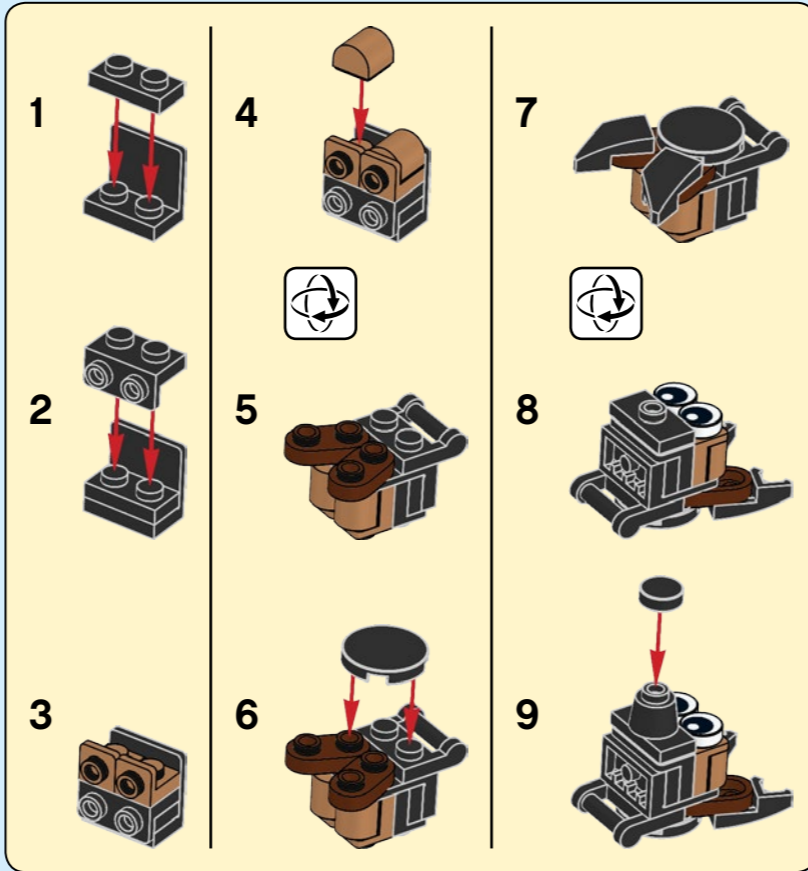
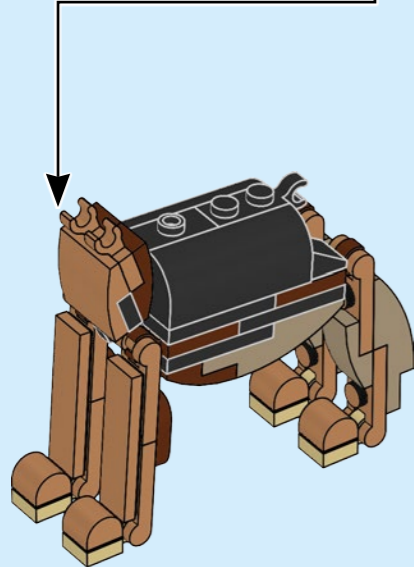


9

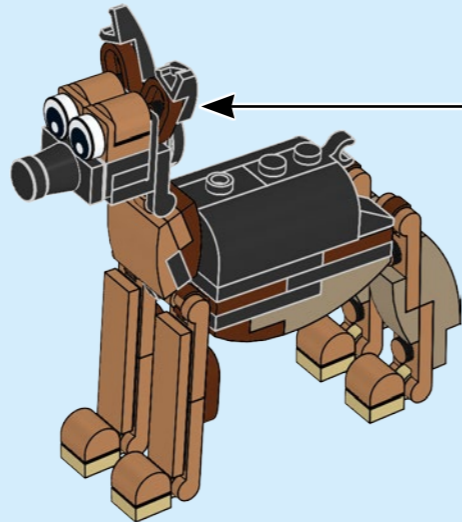




10



11

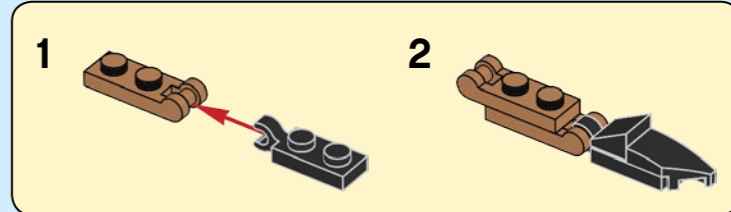
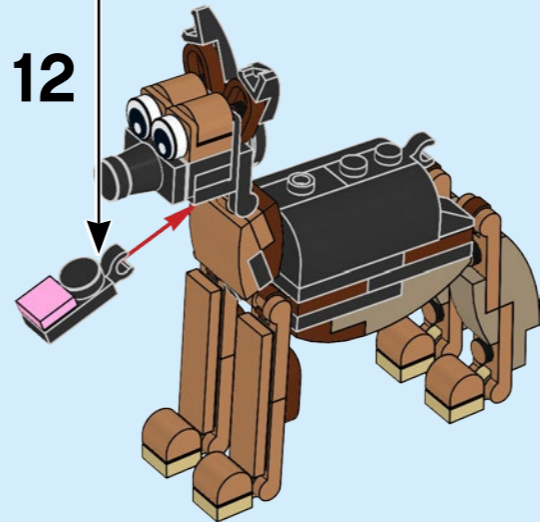


7 LEGO.com/creator

LEGO.com/service
LEGO and the LEGO logo are trademarks of the/son des marques de commerce du/son marcas registradas de LEGO Group.
©2021 The LEGO Group.
6348033



12



13

