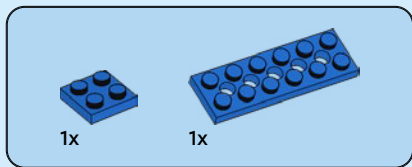




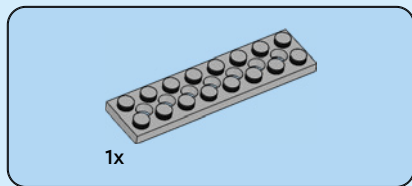
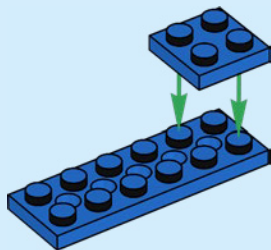
40712



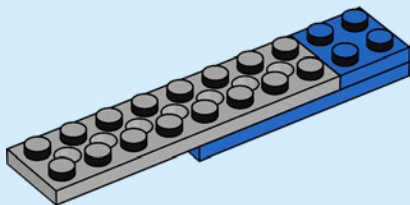


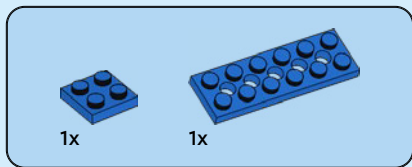


1

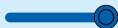
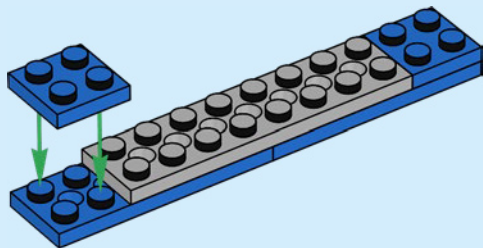


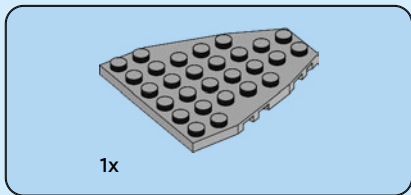
2



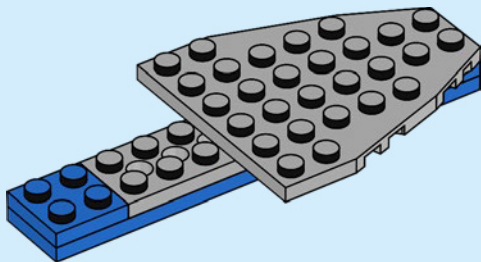


3





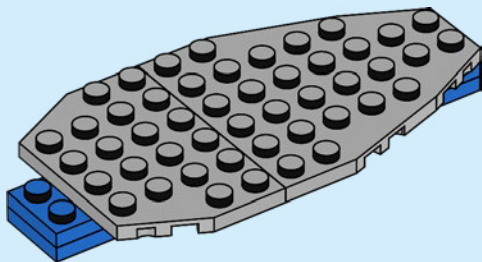
4



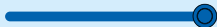


1x

5



6



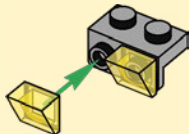


2x

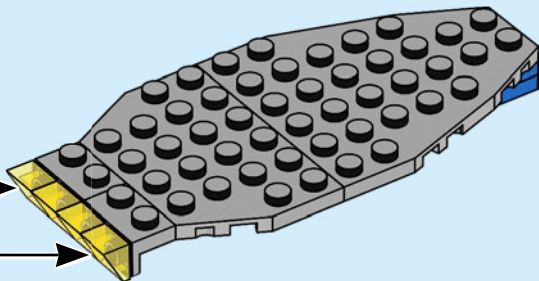


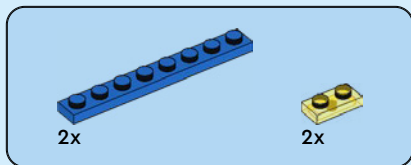
4x

6

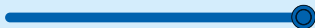
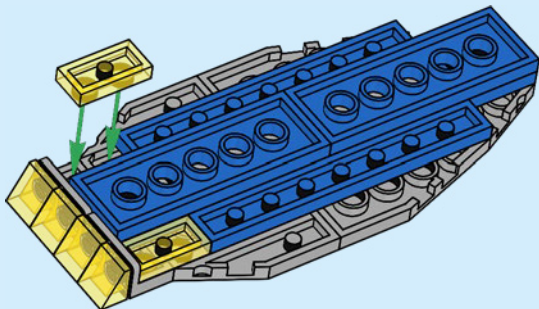


2x





7

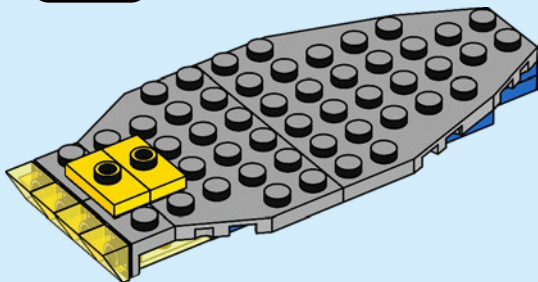


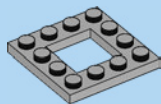




2x

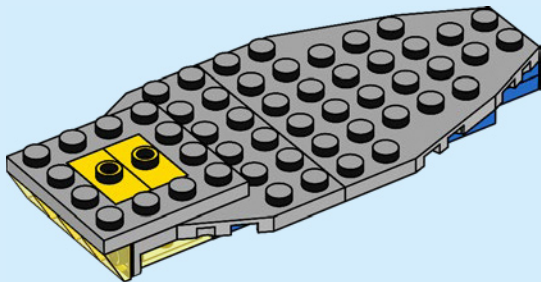
8





1x

9



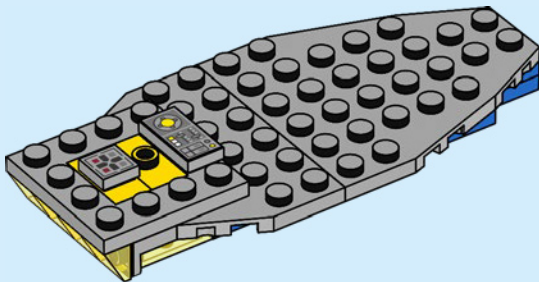


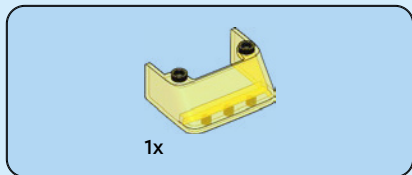
1x



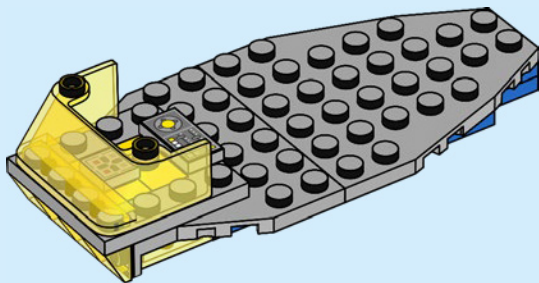
1x

# 10



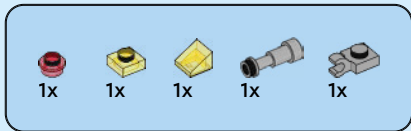


11

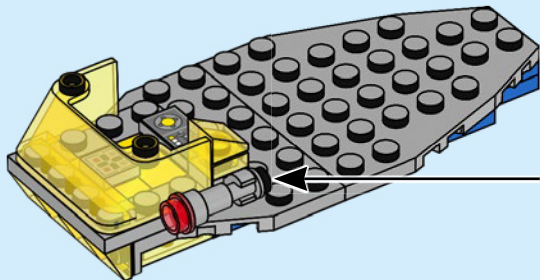
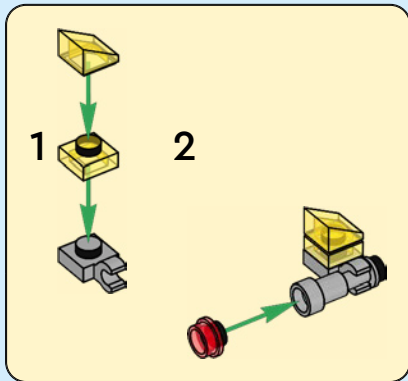


12





12





1x



1x



1x



1x



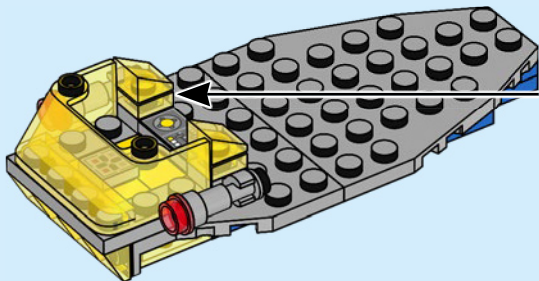
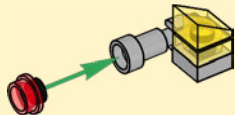
1x

# 13

1



2



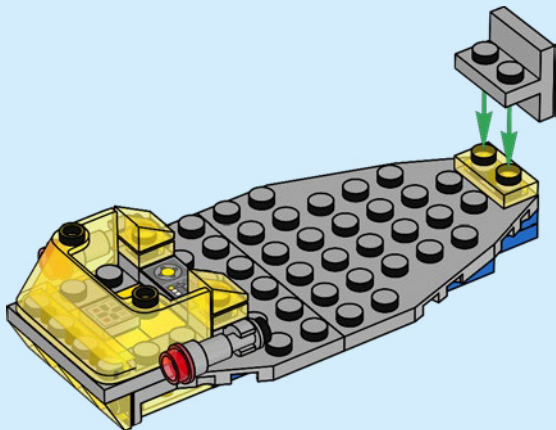


1x



1x

# 14



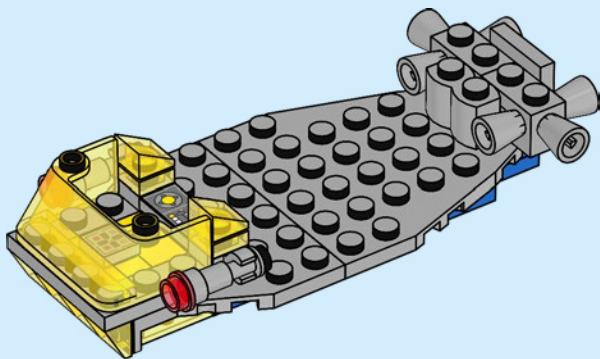


2x

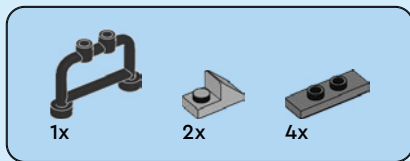


1x

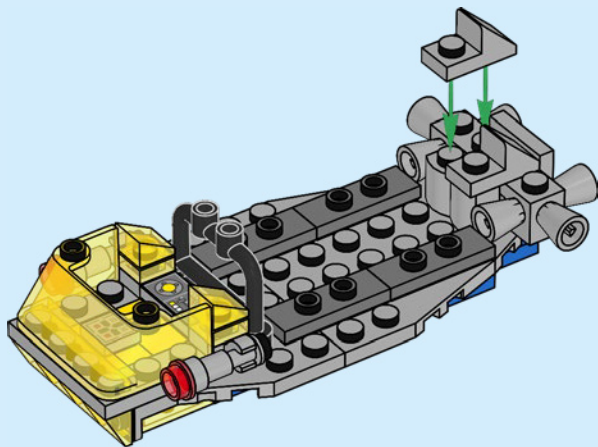
# 15







16





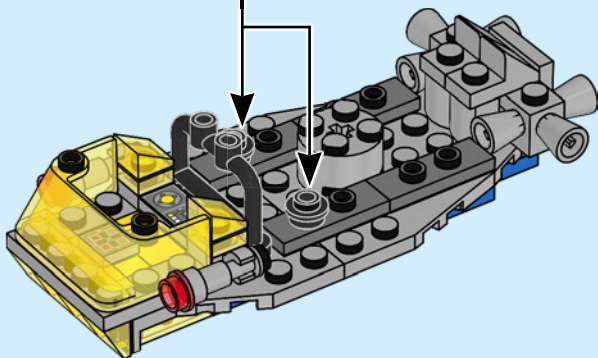
1x

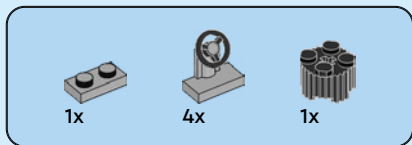


2x

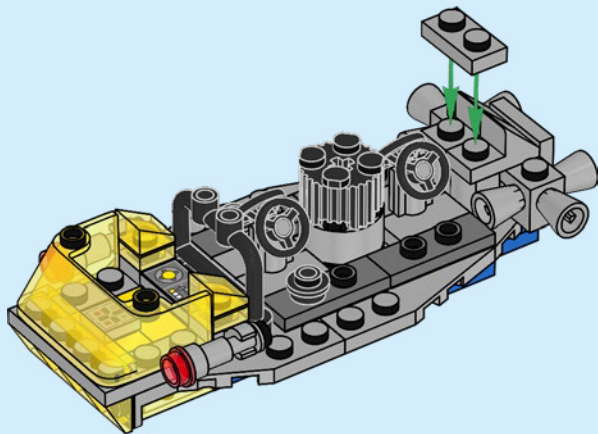
17

 2x





18



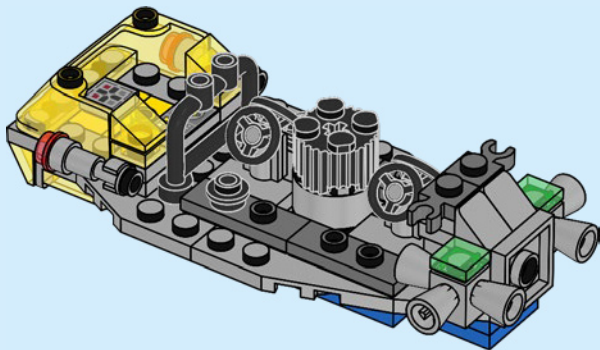


2x



2x

# 19





2x

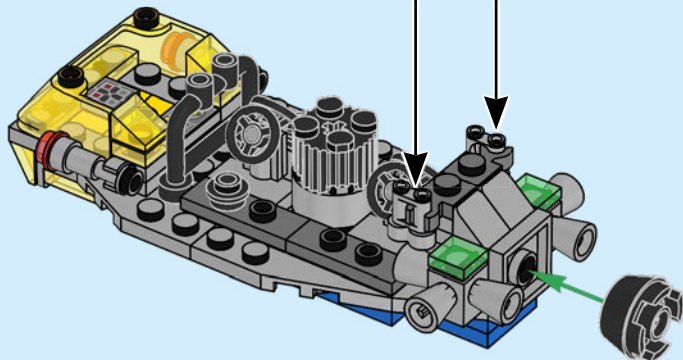


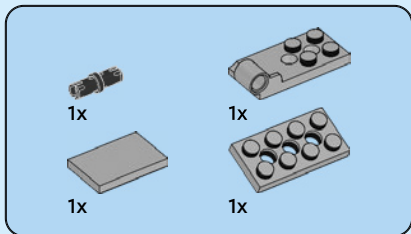
1x

20



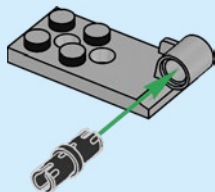
2x



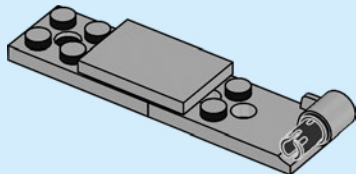


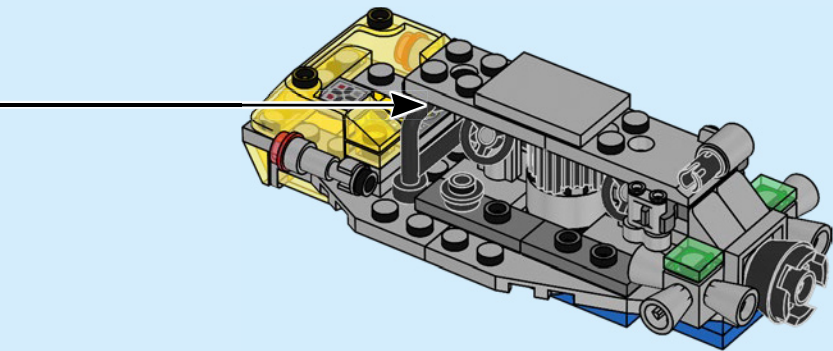
# 21

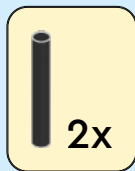
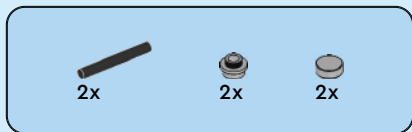
## 1



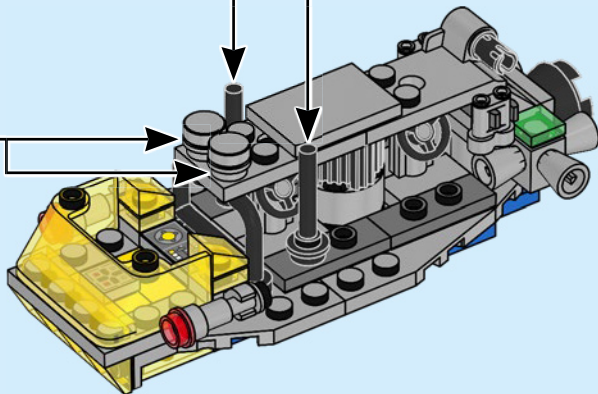
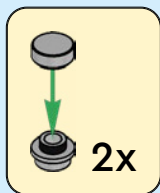
## 2



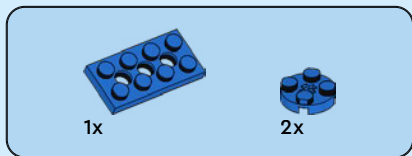




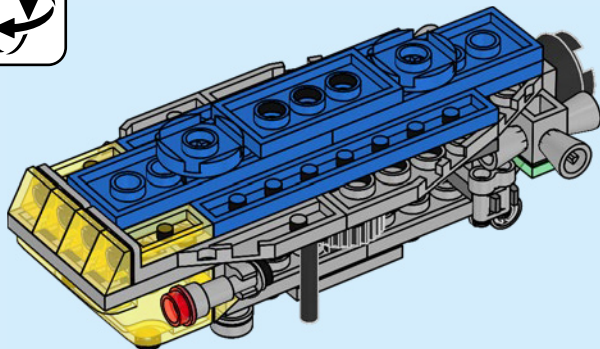
22







# 23





2x



1x



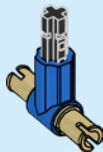
1x

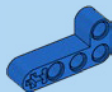
24



1x

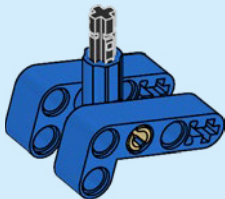
25





2x

26

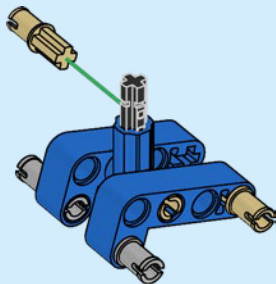


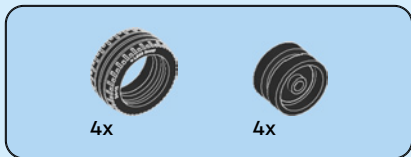
2x



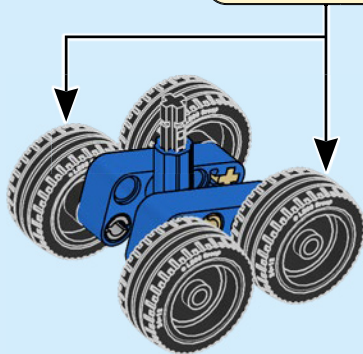
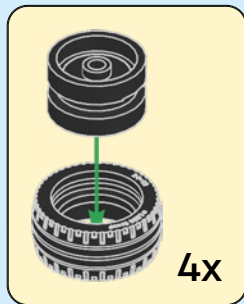
2x

27



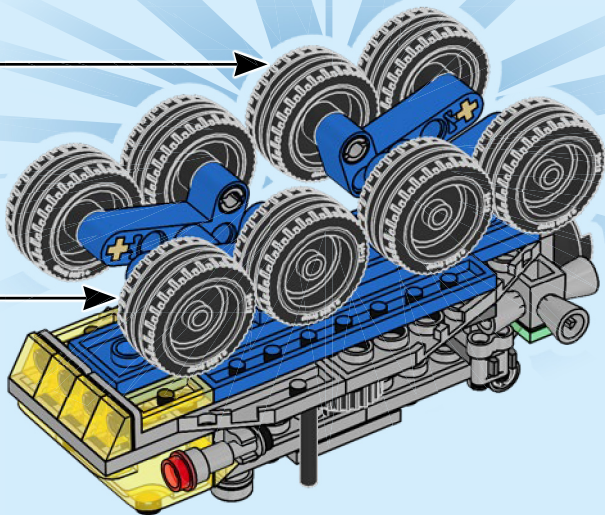


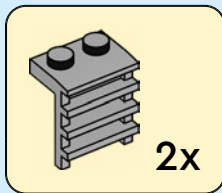
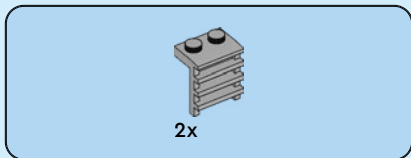
28



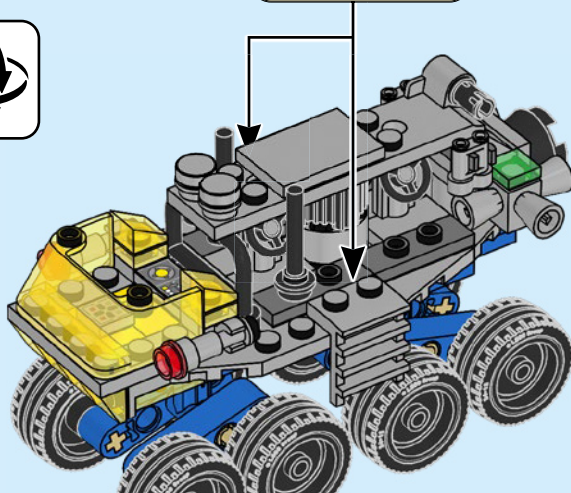
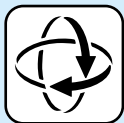
2x

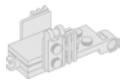
29





30



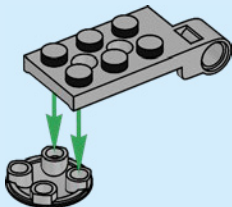


1x



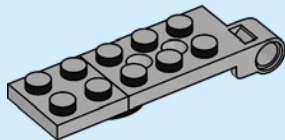
1x

# 31



1x

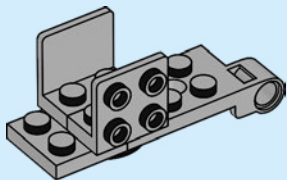
# 32





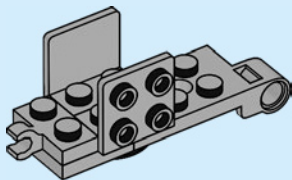
2x

33

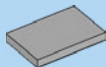


1x

34

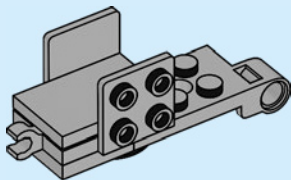






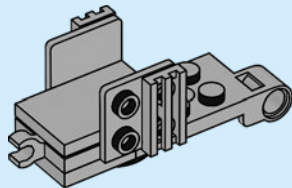
1x

35



2x

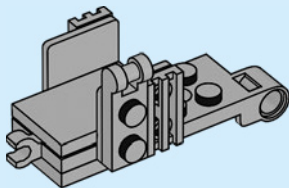
36



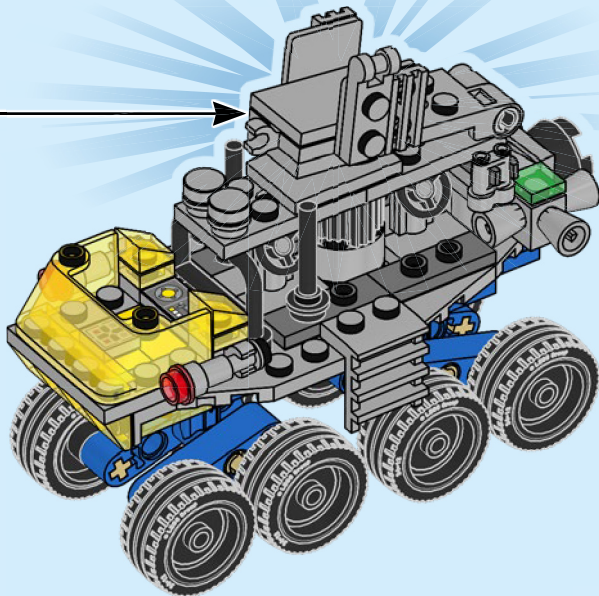


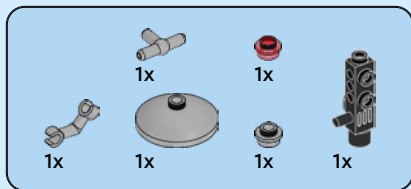
1x

37



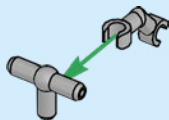
38





# 39

## 1



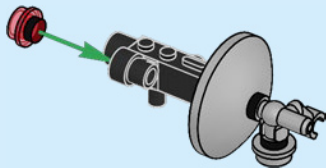
## 2

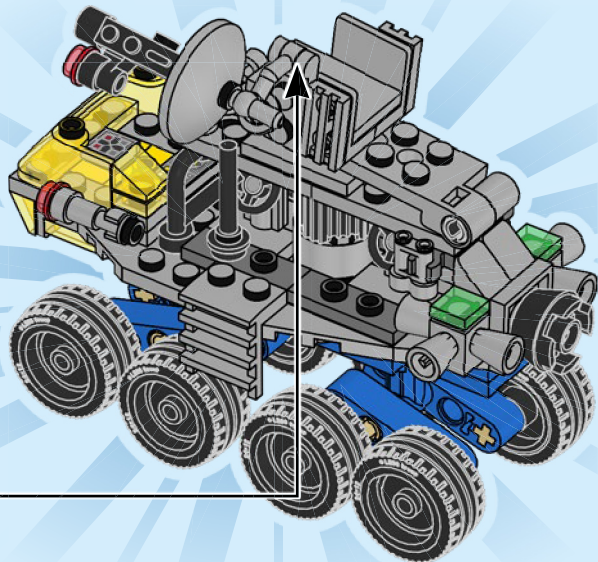


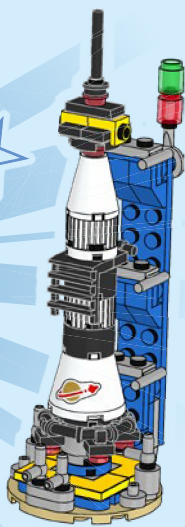
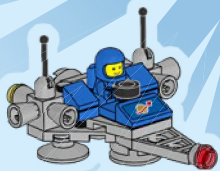
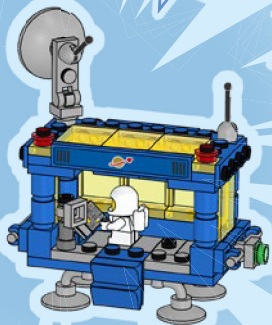
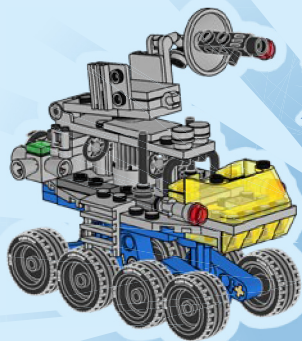
## 3



## 4









1x  
6478949



1x  
6478962



2x  
4650644



1x  
6044601



1x  
403201



1x  
6188466



4x  
4666579



2x  
6321305



1x  
6093862



8x  
306223



3x  
614123



2x  
6332570



2x  
4504380



4x  
6344028



1x  
6480302



1x  
6416856



5x  
6315482



5x  
4651236



3x  
403223



1x  
6092582



1x  
393723



4x  
241223



4x  
6228601



1x  
6117968



6x  
6163471



3x  
6133721



4x  
242023



2x  
6252060



6x  
302223



2x  
6271125



2x  
371023



1x  
4118785



2x  
4212411



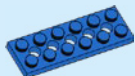
4x  
6271829



1x  
370923



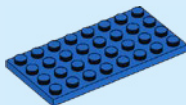
1x  
300923



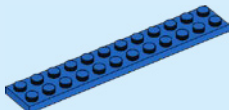
2x  
4114027



2x  
346023



1x  
303523



1x  
244523



2x  
6280475



2x  
6092583



2x  
6411797



4x  
6308099



1x  
6186675



3x  
6168646



4x  
6335388



1x  
436026



1x  
6024730



1x  
6279875





2x  
4109810



1x  
4653822



2x  
403226



2x  
614326



4x  
4226995



3x  
6092585



1x  
6285241



1x  
4140588



3x  
6093525



8x  
6290263



8x  
6102596



1x  
408326



1x  
6018805



3x  
6240216



4x  
6252045



6x  
6245272



8x  
6328335



3x  
6240211



1x  
6478658



3x  
6240221



1x  
6238046



2x  
6254249



4x  
4221775



8x  
6168647



2x  
6284071



2x  
4211412



2x  
6258831



1x  
4211753



3x  
6308012



1x  
6133883



2x  
4550170



5x  
4211508



2x  
6335378



2x  
6248890



1x  
6252203



1x  
4211475



2x  
6028324

42



1x  
4278273



7x  
4211512



1x  
4211526



4x  
4211807



1x  
4550325



4x  
6066097



3x  
4211398



3x  
4211414



1x  
4211470



2x  
6329662



2x  
6093859



2x  
4211350



1x  
6313114



2x  
4657366



3x  
6004990



2x  
4654582



2x  
4654580



2x  
6258820



2x  
6285243



2x  
4211397



2x  
6267048



2x  
4515369



2x  
6070564



4x  
4223363



1x  
6074888



2x  
6116608



2x  
6171894



3x  
4211464



1x  
4211444



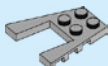
1x  
6258903



1x  
6256117



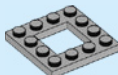
2x  
6415608



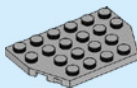
1x  
6275406



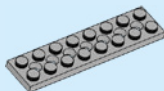
1x  
4211352



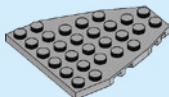
1x  
4612621



1x  
4211725



1x  
4211449



1x  
6038296



14x  
6208450



1x  
6238673



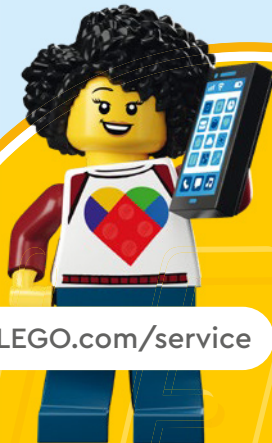
2x  
6296892



1x  
6396412



4x  
6343852



[LEGO.com/service](https://www.lego.com/service)

YOU COULD  
**WIN**



Scan this QR code or go to  
**LEGO.COM/PRODUCTFEEDBACK** and give us  
your short feedback about this LEGO® set  
for a chance to win a cool LEGO prize.

Terms and Conditions apply\*

**EN: YOU COULD WIN.** Terms and Conditions apply\* **DE: Du könntest GEWINNEN.** Es gelten die Teilnahmebedingungen\* **FR: Tu pourrais GAGNER.** Des conditions s'appliquent\* **IT: Potresti VINCERE tu.** Termini e condizioni sono applicabili\* **ES: Puedes GANAR.** Aplican términos y condiciones\* **PT: Poderá GANHAR.** Aplicam-se termos e condições\* **ZH: 轻松获奖.** 条款和条件适用\* **PL: Szansa na WYGRANĄ.** Obowiązują warunki korzystania\* **CS: Máte šanci VYHRÁT.** Platí všeobecné smluvní podmínky\* **SK: Máte šancu VYHRÁT.** Platia všeobecné zmluvné podmienky\* **HU: TE IS NYERHETSZ.** Felhasználási feltételek érvényesek\* **RO: Ai putea CÂȘTIGA.** Se aplică termenii și condiții\* **BG: Можете да СПЕЧЕЛИТЕ.** Има определени правила и условия\* **LV: Tu vari LAIMĒT.** Ir spēkā noteikumi un nosacījumi.\* **ET: Sul on võimalus VÕITA.** Kehtivad tingimused\* **LT: Jūs galite LAIMĖTI.** Taikomos sąlygos\*

\*[LEGO.com/productfeedback-terms](https://www.lego.com/productfeedback-terms)