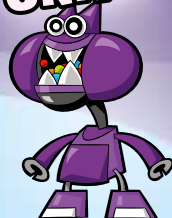




Mixels™

SNAX



41551



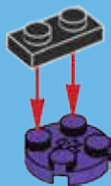
WARNING: CHOKING HAZARD.
Toy contains small parts and a small ball.
Not for children under 3 years.



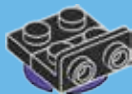
LEGO.com

6126524

1



2



AVERTISSEMENT : RISQUE D'ÉTOUFFEMENT.

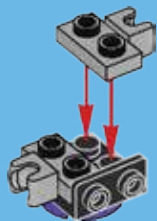
Le jouet contient des petites pièces ainsi qu'une petite boule.
Il ne convient pas aux enfants de moins de 3 ans.



ADVERTENCIA: PELIGRO DE ASFIXIA.

Juguete que contiene partes pequeñas y una pelota pequeña.
No recomendado para niños menores de 3 años.

3

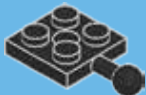


4





5



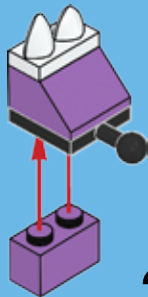
6



7

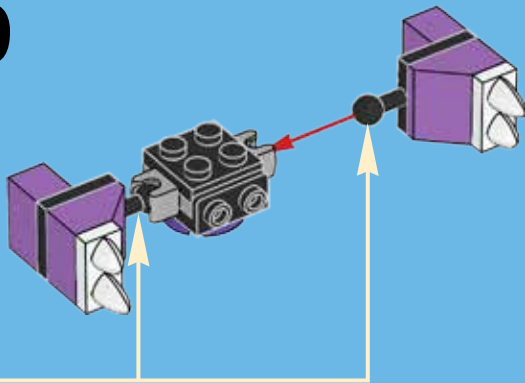


8

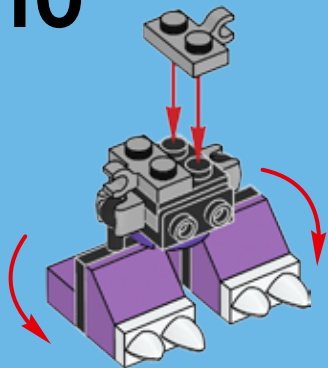


2x

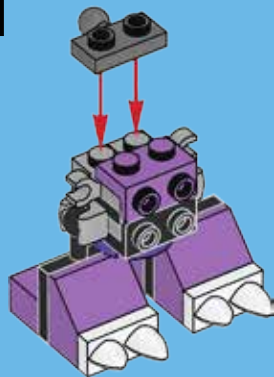
9



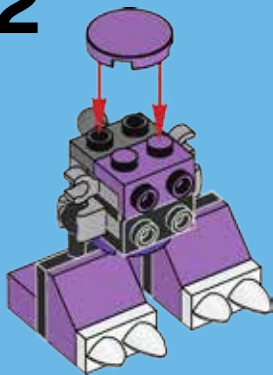
10



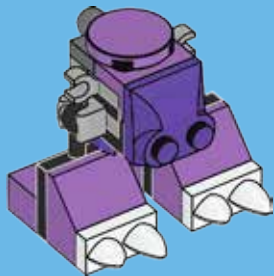
11



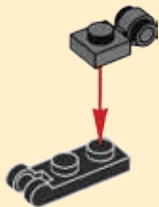
12



13



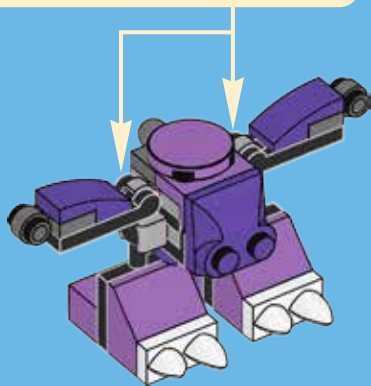
1



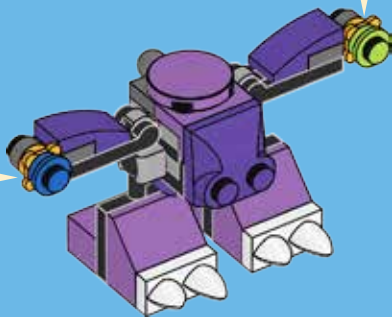
2



14

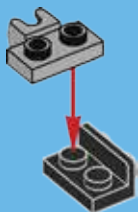


15





16



17



18



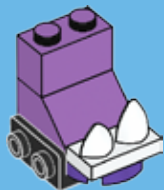
19



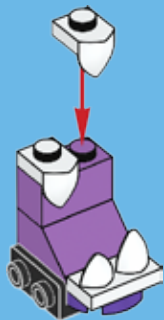
20



21



22



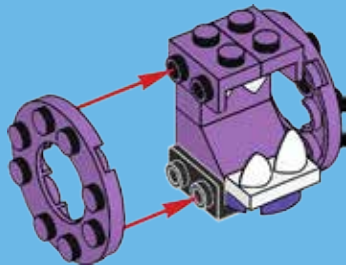
23



24



25



26



1



2



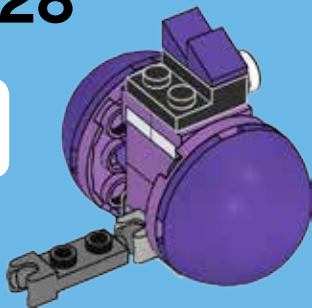
3



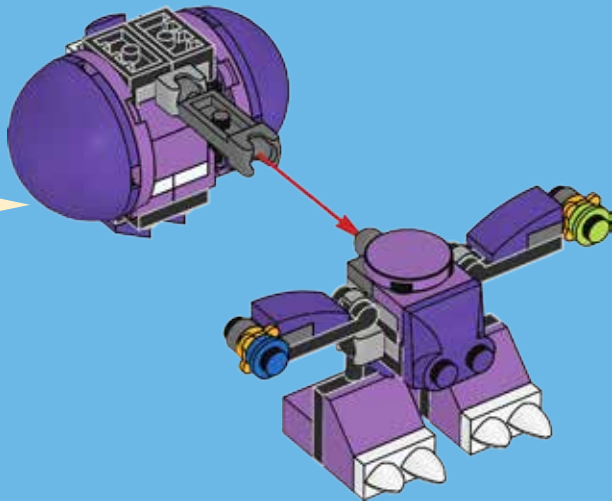
27



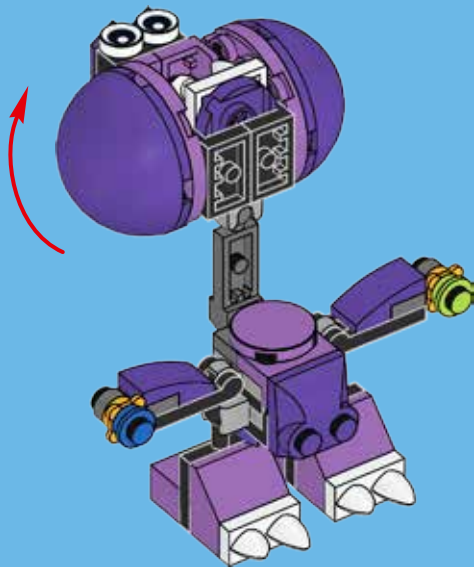
28



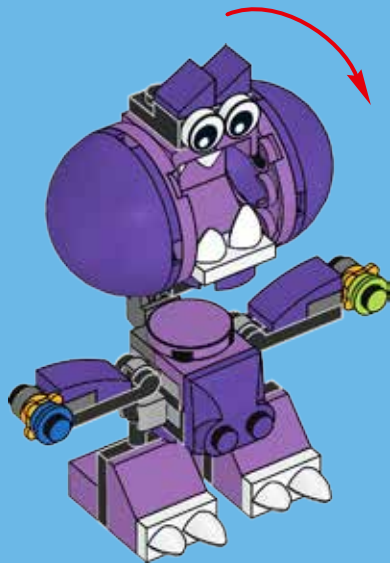
29



30



31





2x
4632574



1x
4183133



2x
6029156



3x
6109762



2x
4515368



2x
4567509



1x
6039479



2x
4624184



2x
6046905



1x
302326



2x
6057390



3x
6043656



3x
6046384



1x
6062386



1x
302226



2x
6030534



1x
6039482



2x
6028812



1x
614123



2x
6109764



3x
6020193



1x
6109766



Customer Service

Kundenservice

Service Consommateurs

Servicio Al Consumidor

LEGO.com/service or dial



00800 5346 5555 :



1-800-422-5346 :



3x
4623598



1x
6052126



2x
6109763



3x
6022023



2x
6051038



SNAX
41551



MUNCHOS
MAX!



BERP
41552



VAKA-WAKA
41553



LEGO.com/mixels





Mixels™



**41545
KRAMM**



**41546
FORX**



**41547
WUZZO**



**41548
DRIBBAL**



**41549
GURGGLE**



**41550
SLUSHO**



**41551
SNAX**



**41552
BERP**



**41553
VAKA-WAKA**



LEGO.com/mixels





**YOU CAN BUY THE GAME!
TU PEUX ACHETER LE JEU!
¡PUEDES COMPRAR EL JUEGO!**

M R M O 7 T H F U 1

**IN GAME CODE!
CODE DANS LE JEU!
¡CÓDIGO PARA EL JUEGO!**



Mixels RUSH



Apple, the Apple logo, iPad, iPhone and iPod touch are trademarks of Apple Inc., registered in the U.S. and other countries. App Store is a service mark of Apple Inc.

Apple, le logo Apple, iPad, iPhone et iPod touch sont des marques de commerce d'Apple Inc., déposées aux États-Unis et dans d'autres pays. App Store est une marque de service d'Apple Inc.

Apple, el logotipo de Apple, iPad, iPhone e iPod touch son marcas comerciales de Apple Inc. registradas en EE. UU. y otros países. App Store es una marca de servicio de Apple Inc.

Google Play is a trademark of Google Inc.

Google Play est une marque de commerce de Google Inc.

Google Play es una marca comercial de Google Inc.