



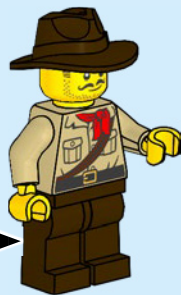
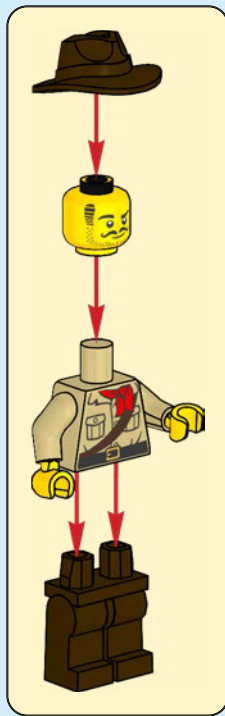
# CITY

60426



2

3





1x



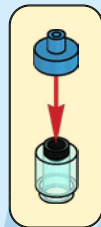
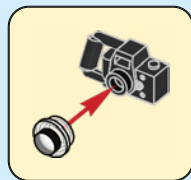
1x

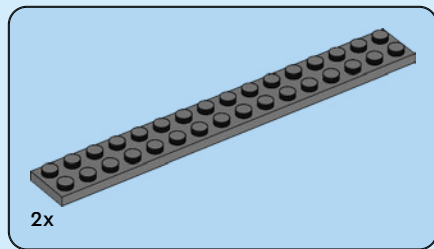


1x

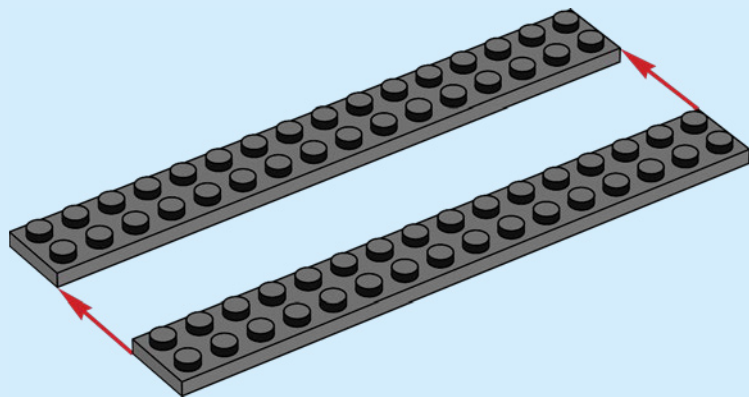


1x

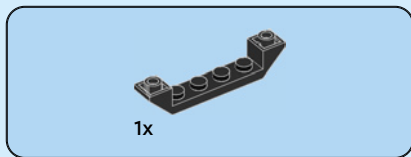




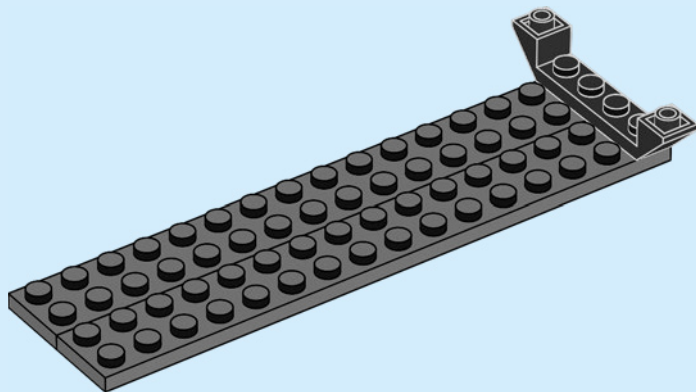
1

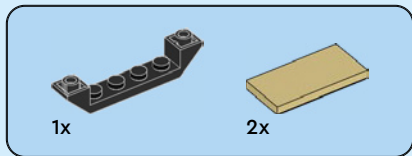




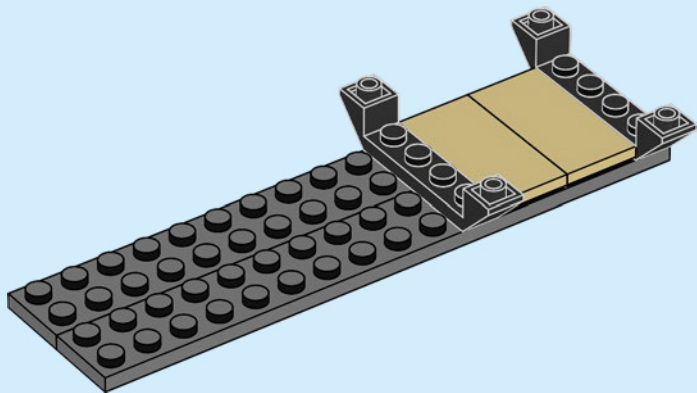


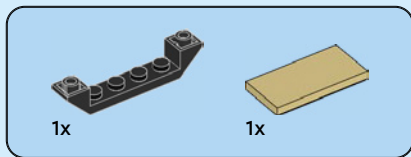
2



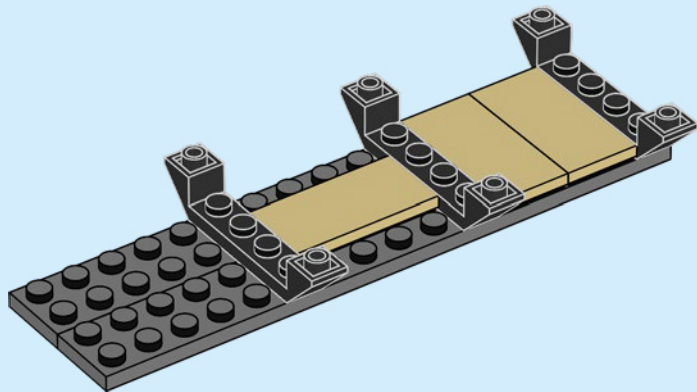


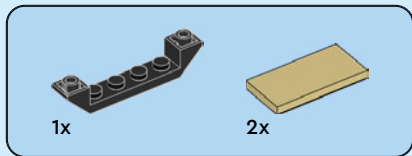
3



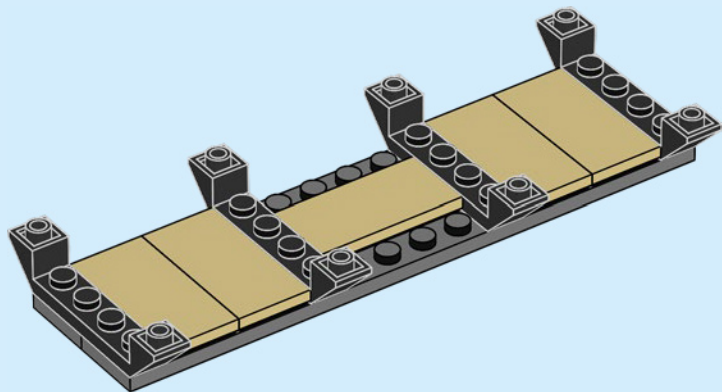


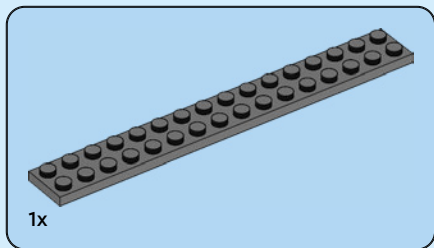
4



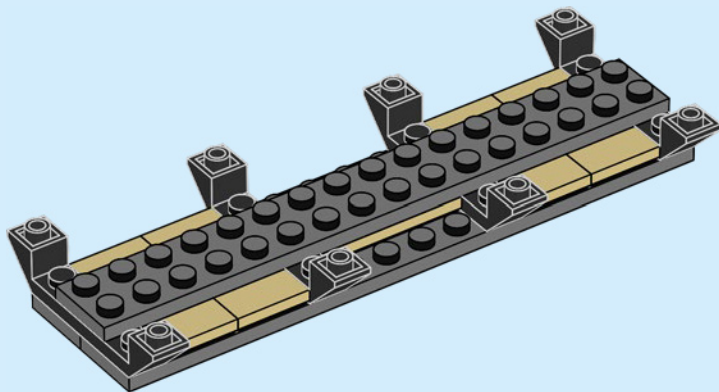


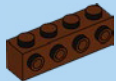
5





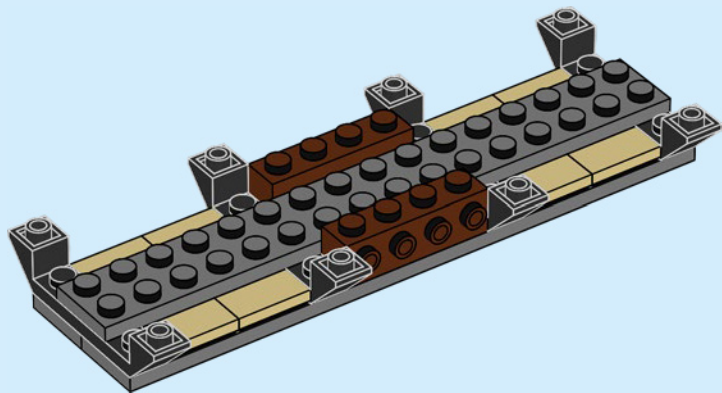
6

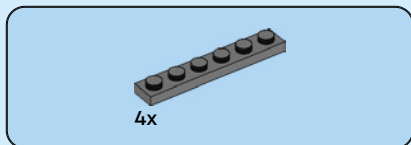




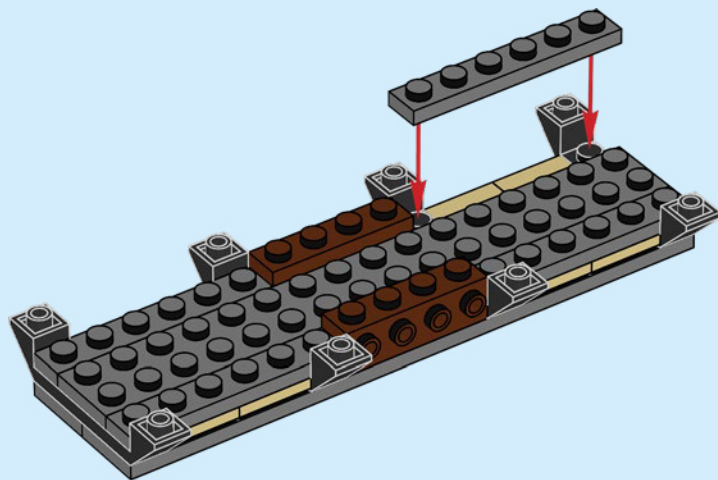
2x

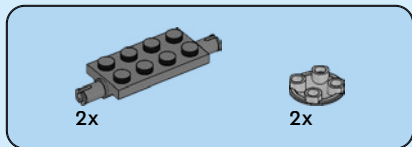
7



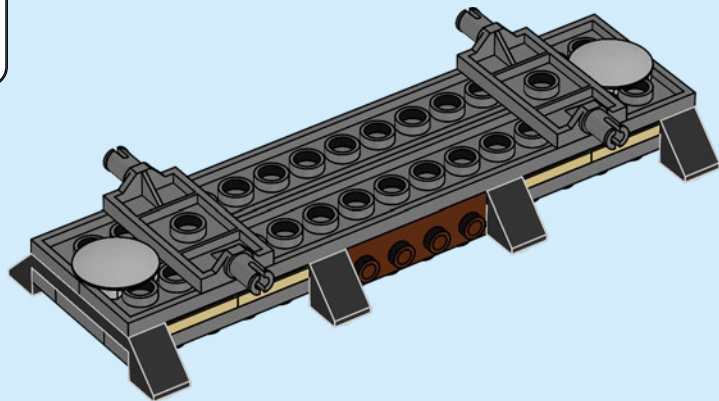
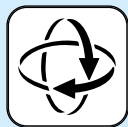


8

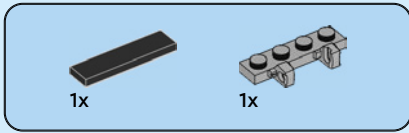




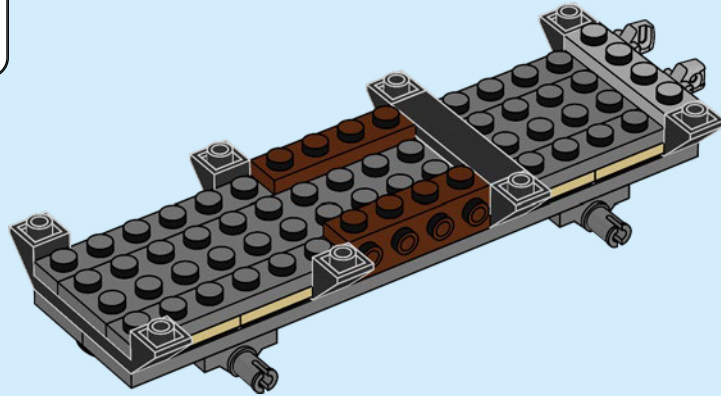
9







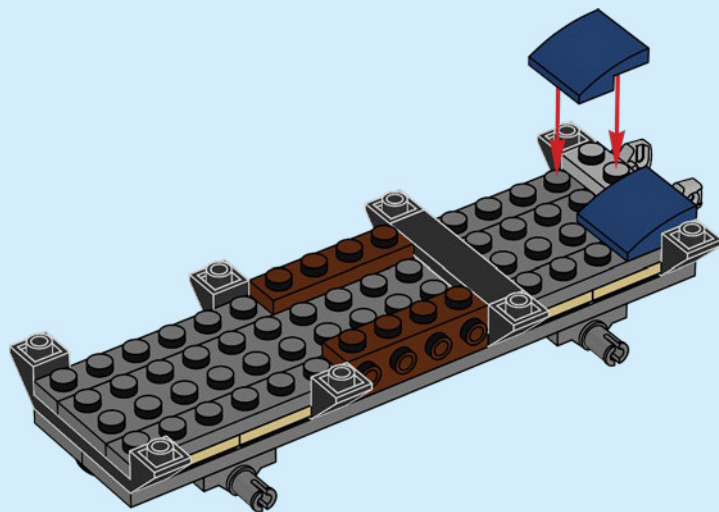
10





2x

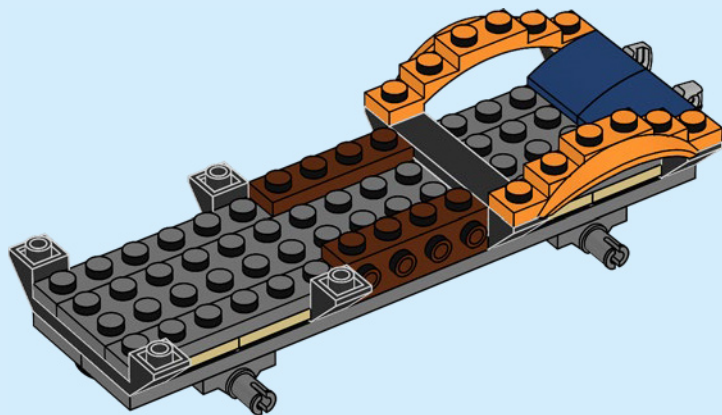
11





2x

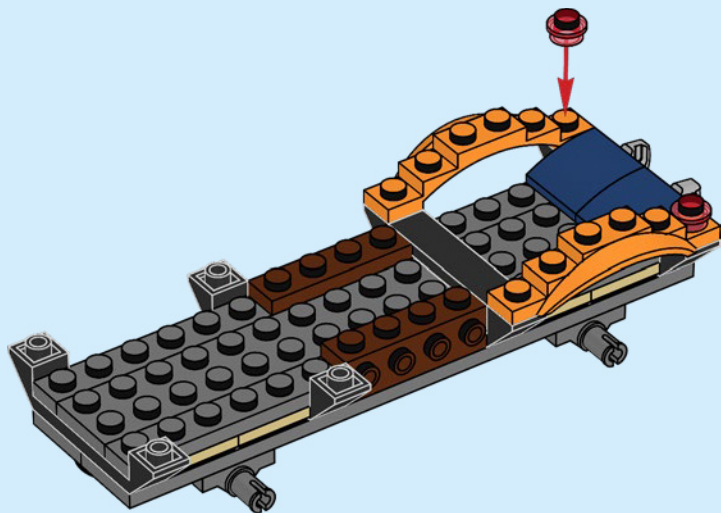
12





2x

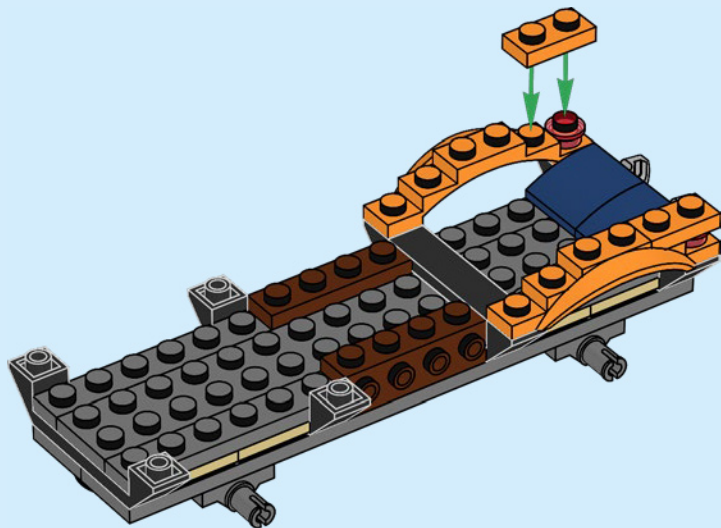
13

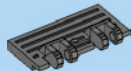




2x

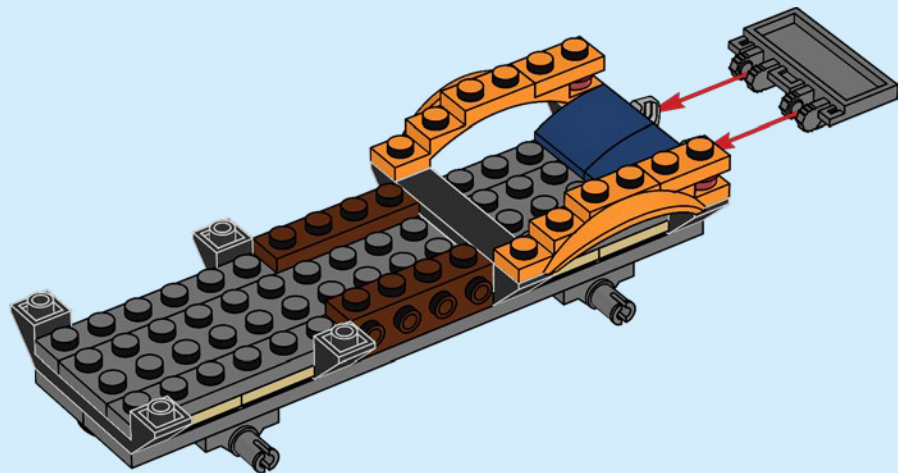
14

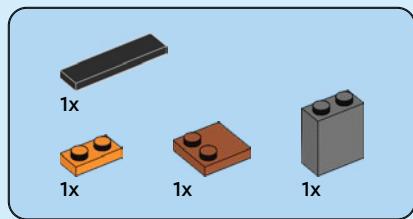




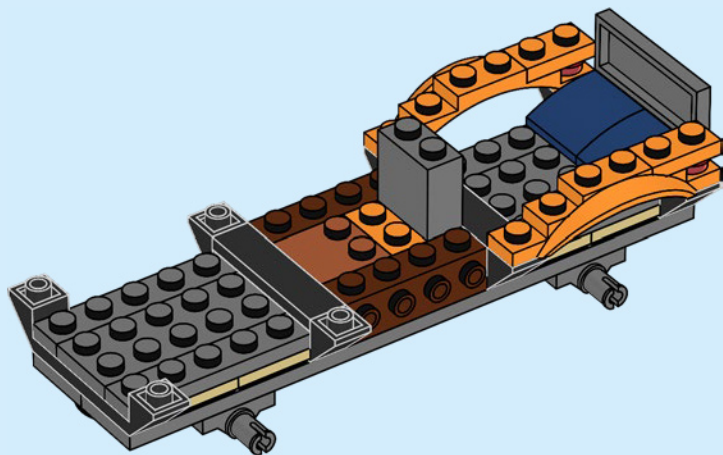
1x

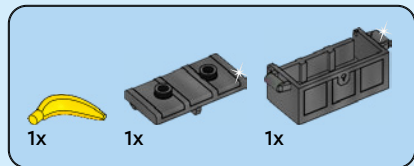
15



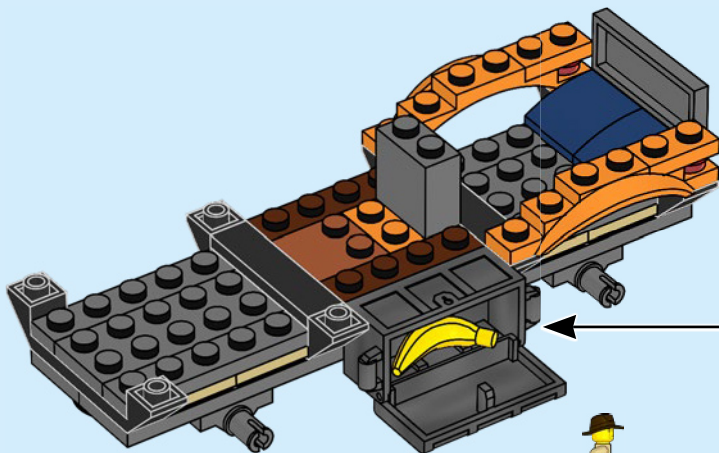
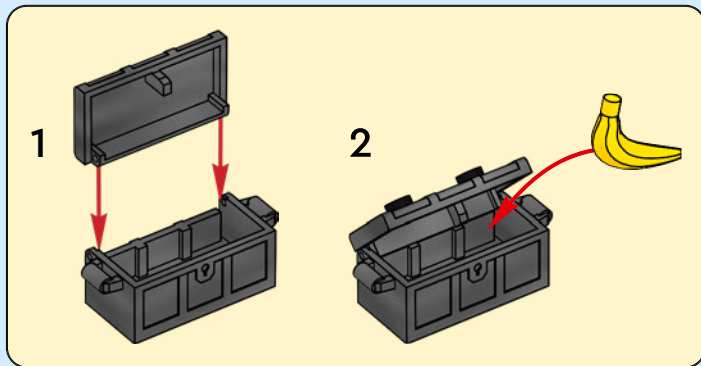


16

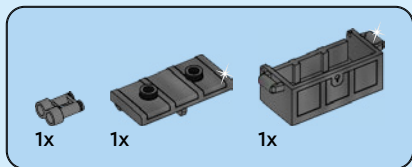




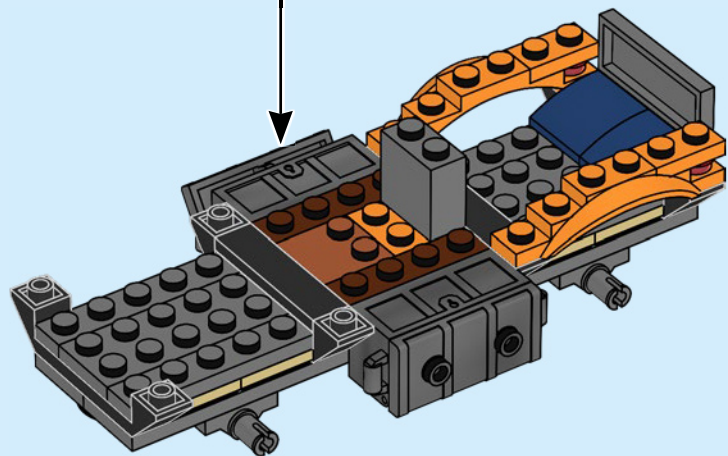
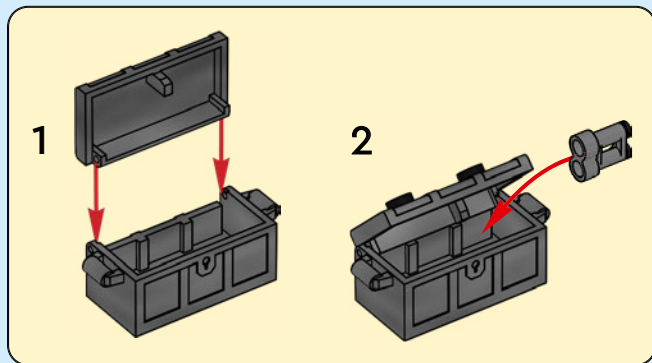
17







18



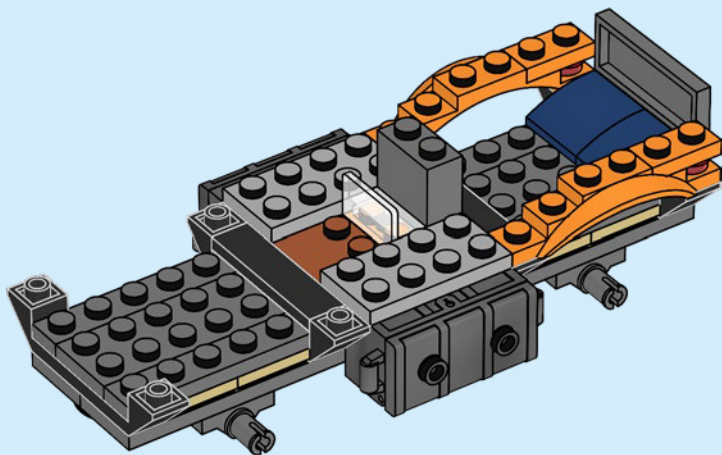


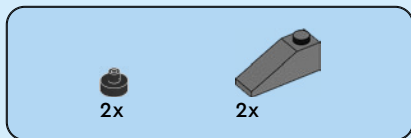
2x



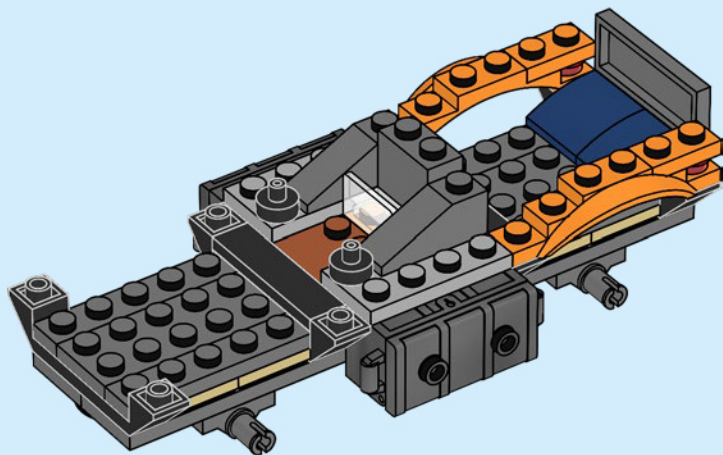
1x

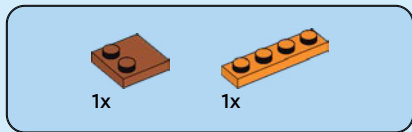
19



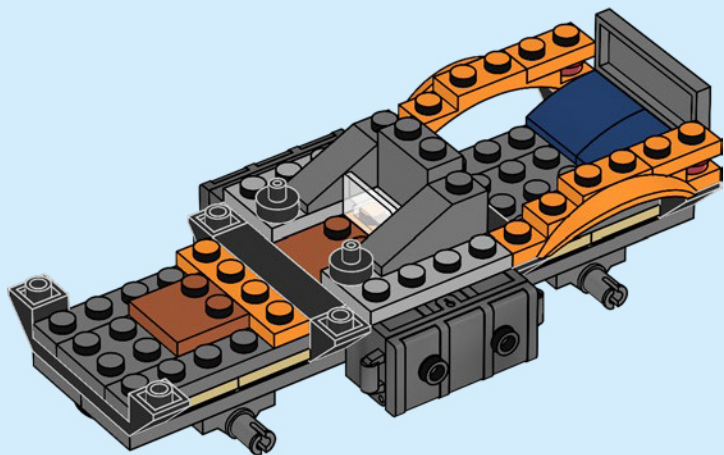


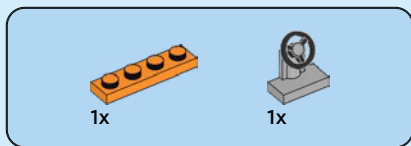
20



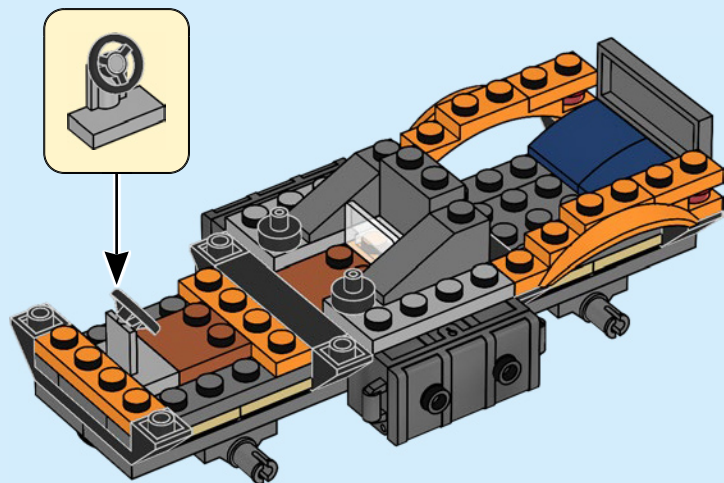


21





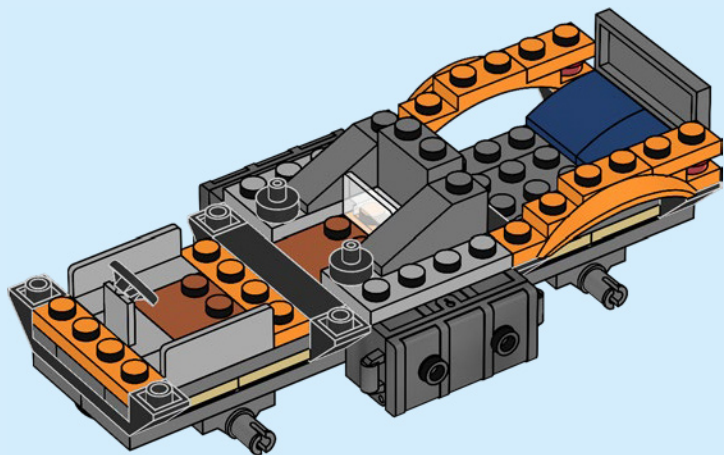
22

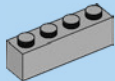




2x

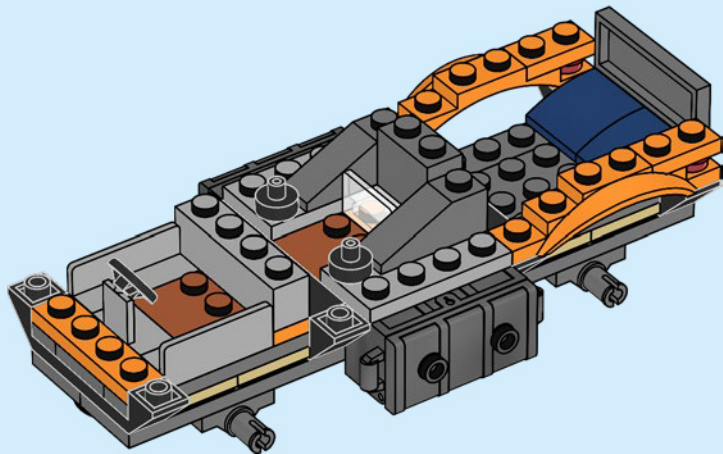
23





1x

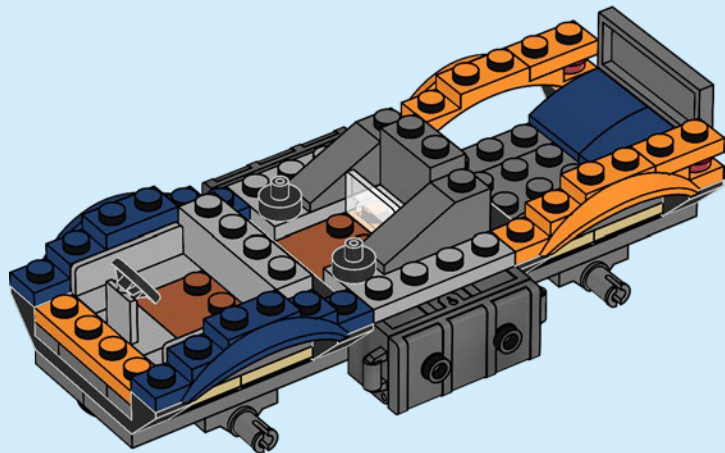
24





2x

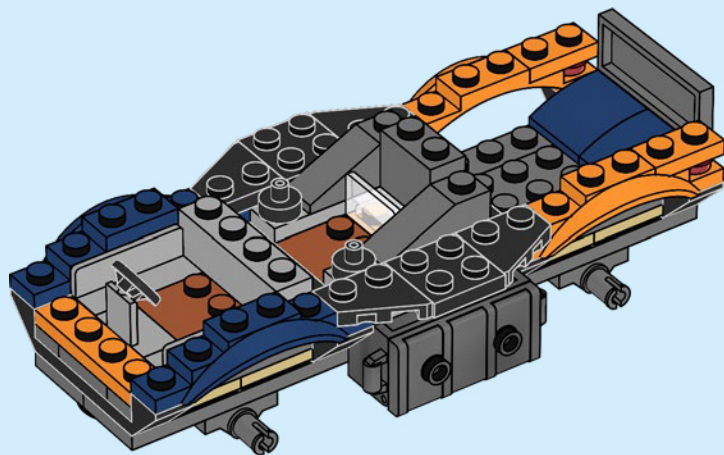
25







26



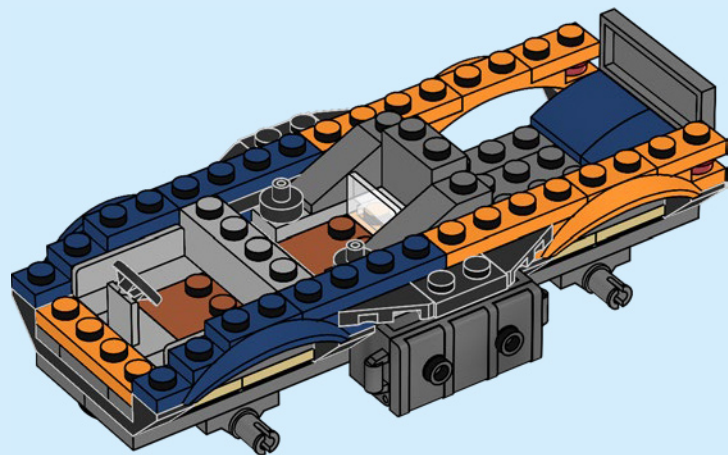


2x



2x

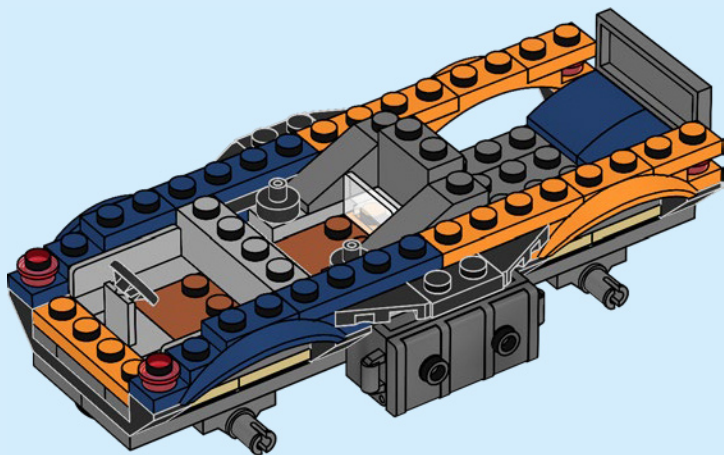
# 27

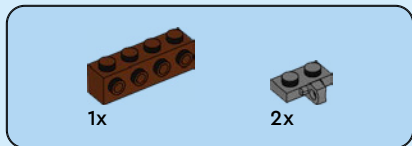




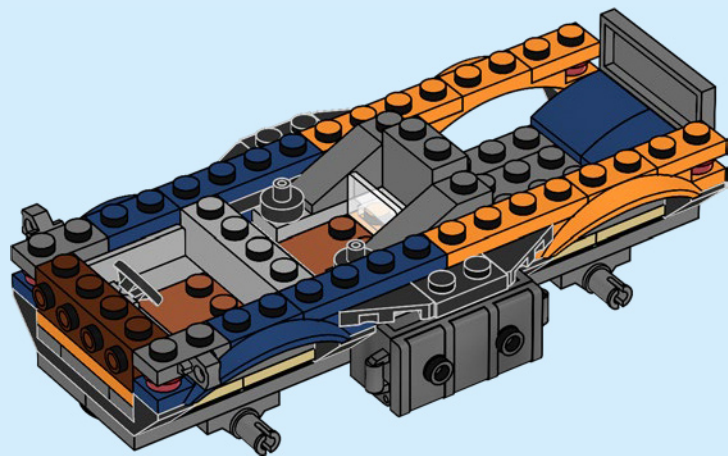
2x

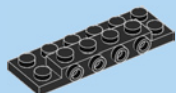
28





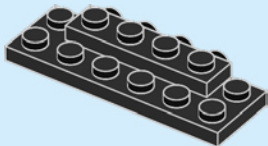
29





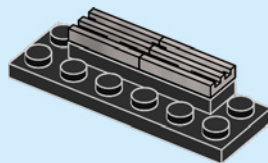
1x

30



2x

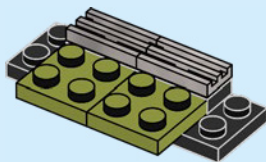
31





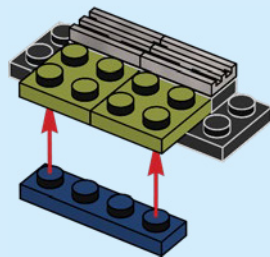
2x

32



1x

33



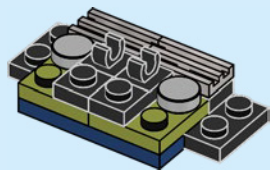


2x



2x

# 34

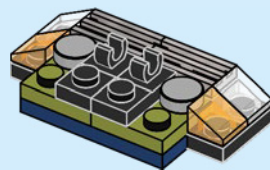


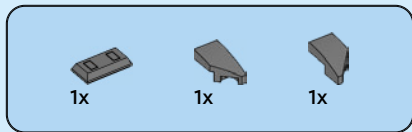
2x



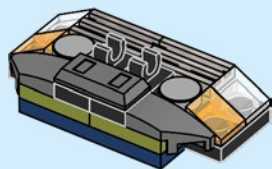
2x

# 35

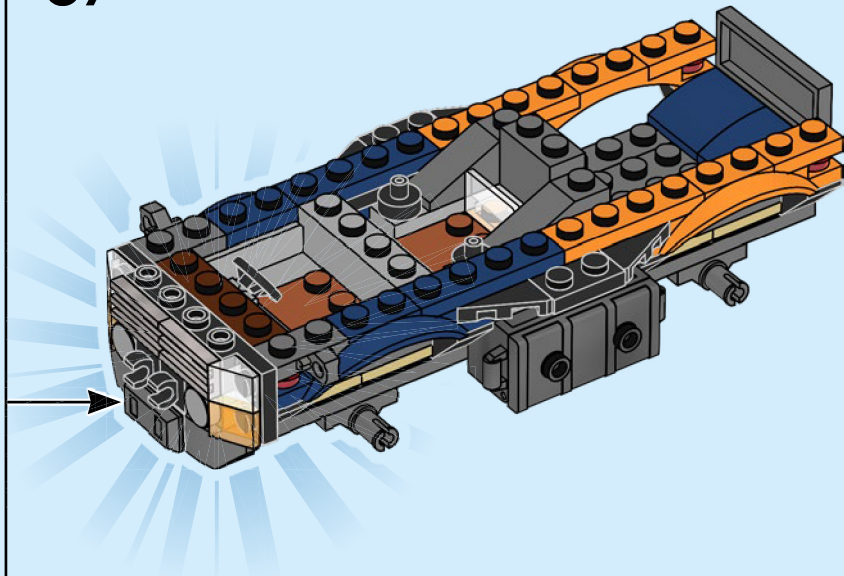




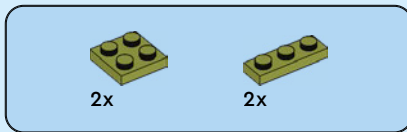
36



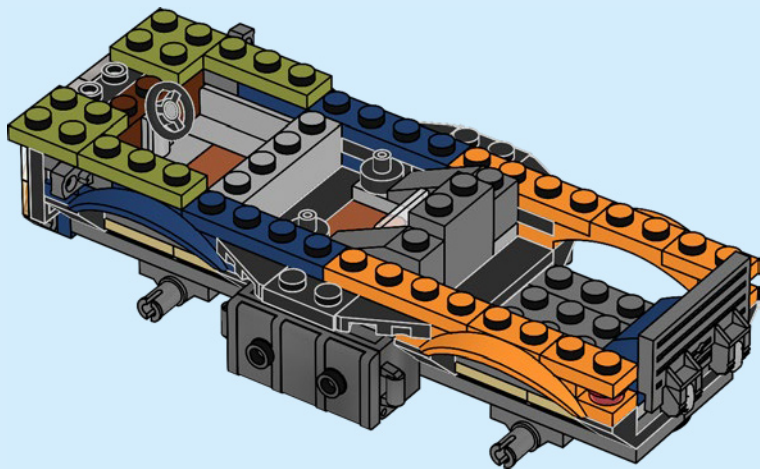
37







38



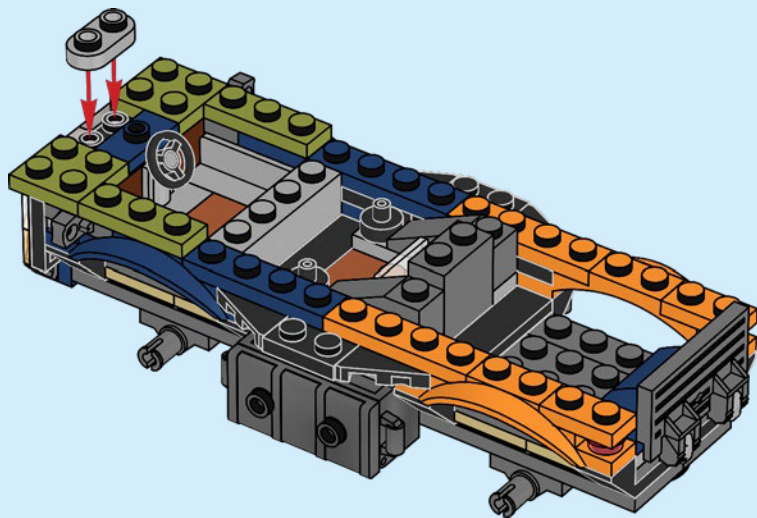


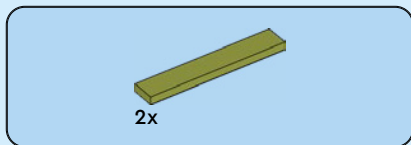
1x



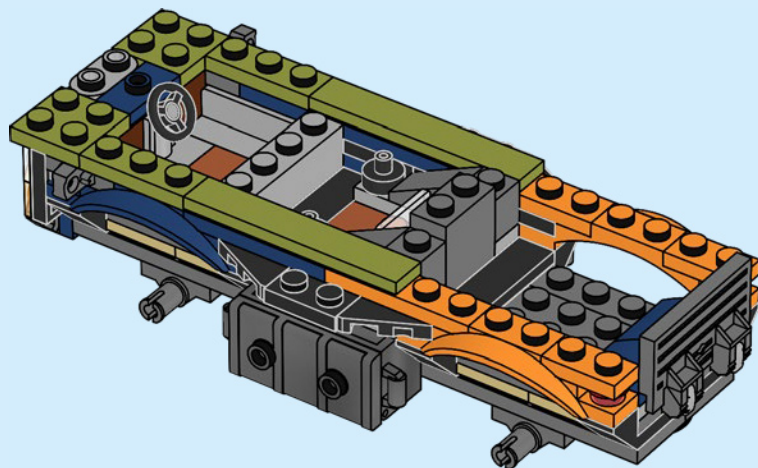
1x

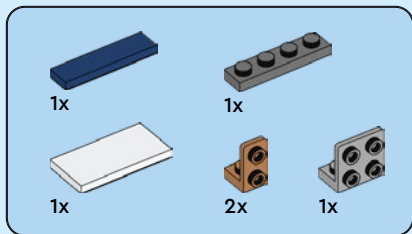
# 39



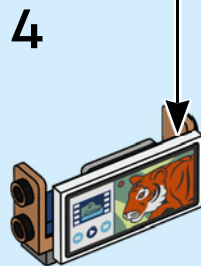
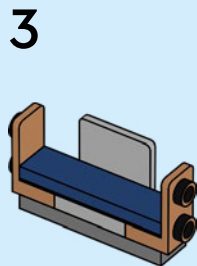
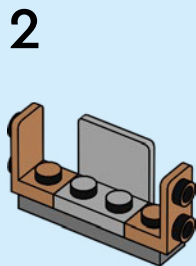
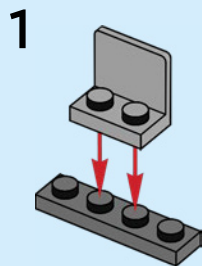
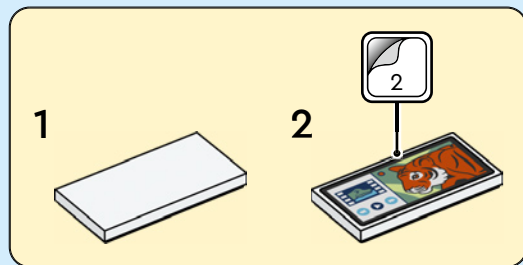


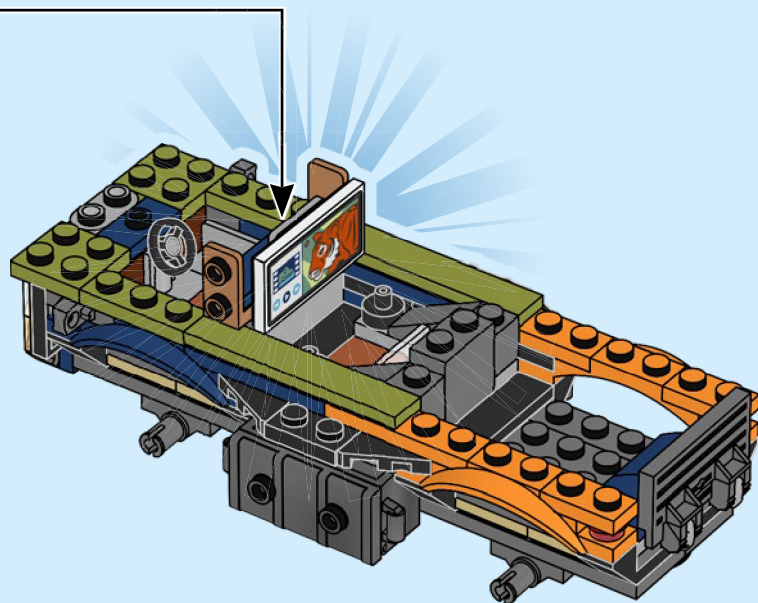
40





41

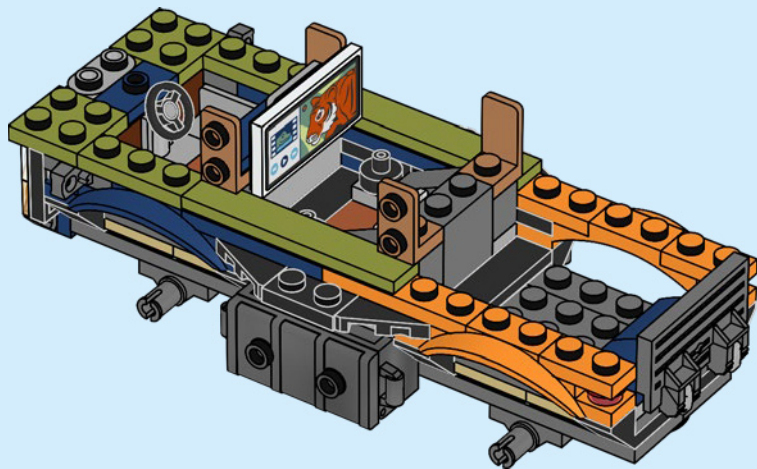


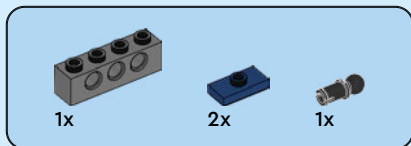




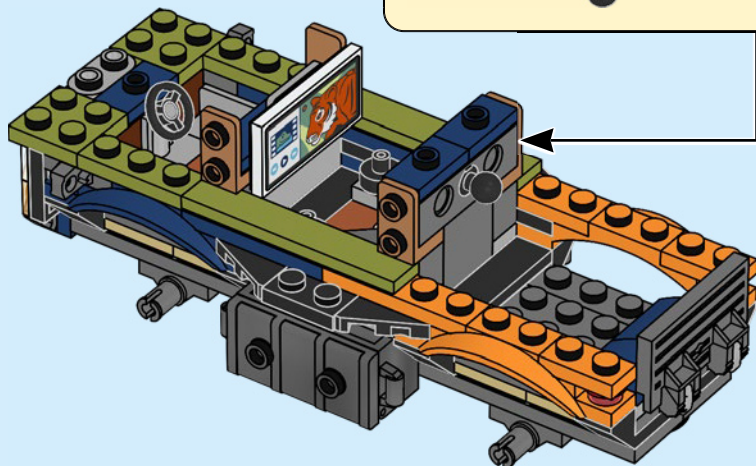
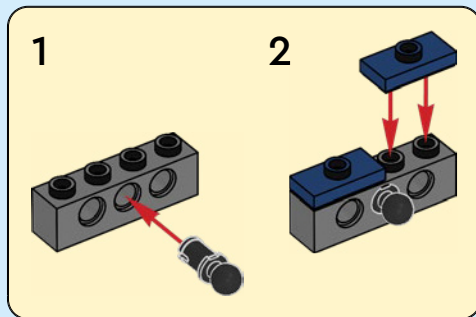
2x

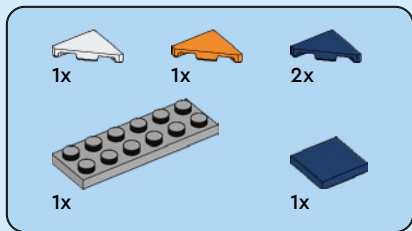
42



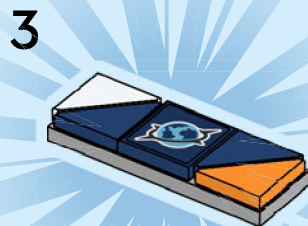
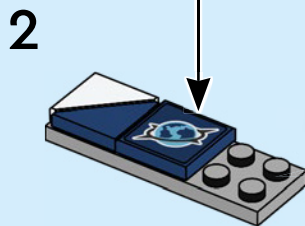
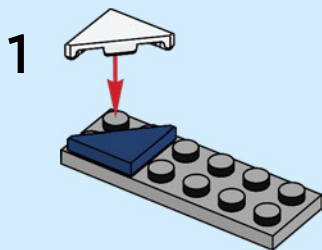
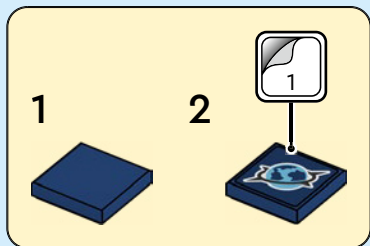


43

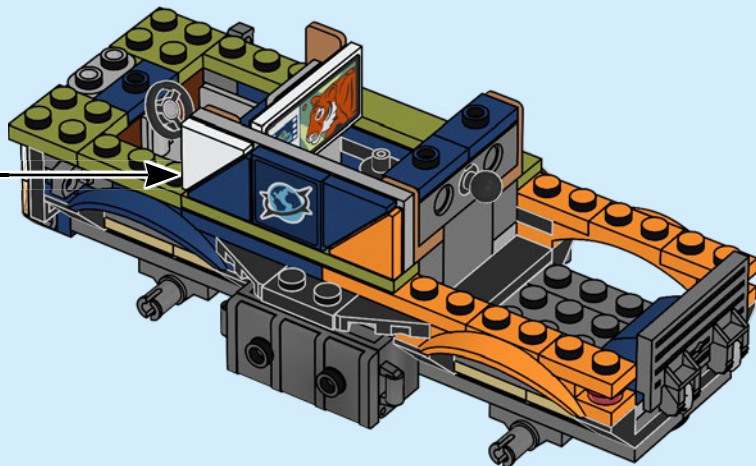


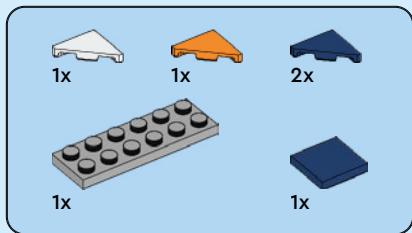


44

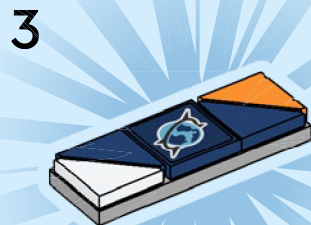
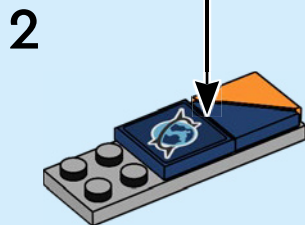
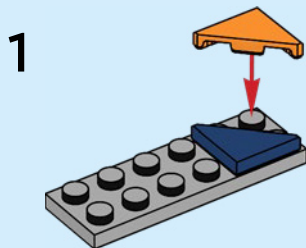
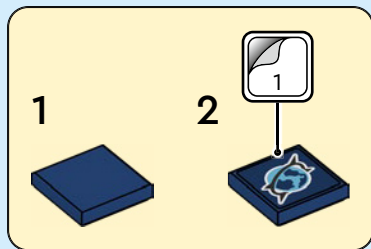


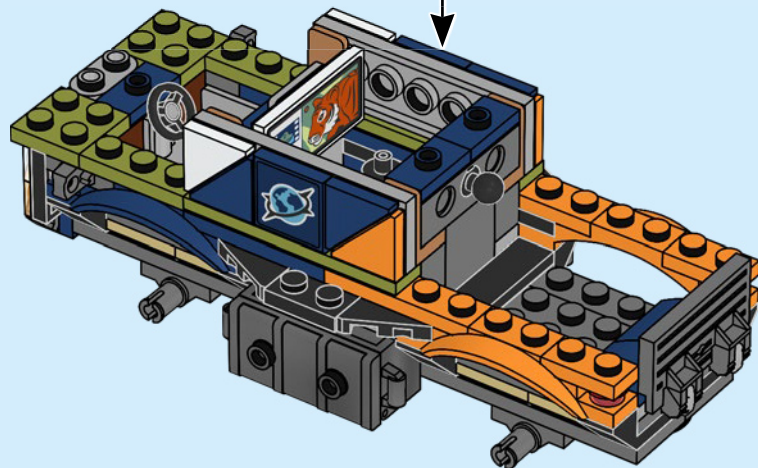






45





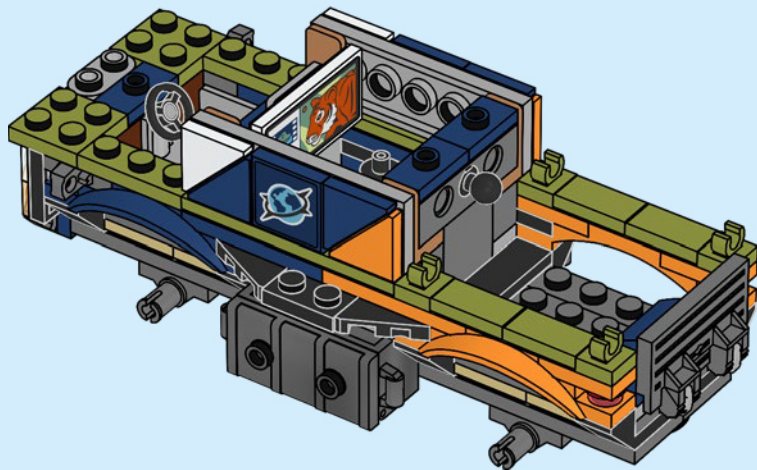


4x



4x

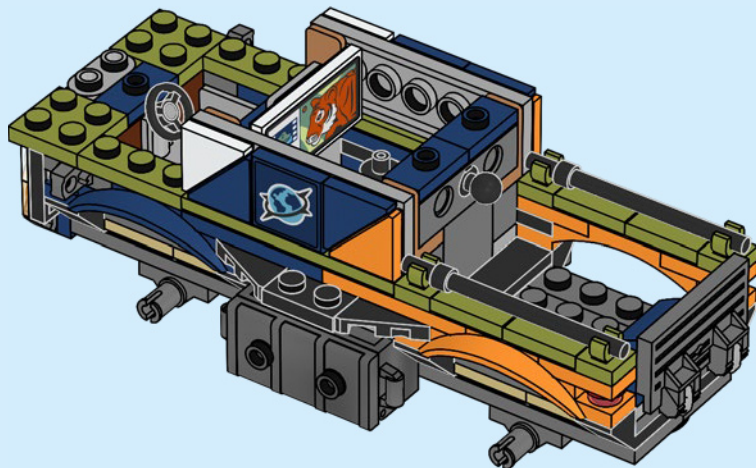
# 46





2x

47



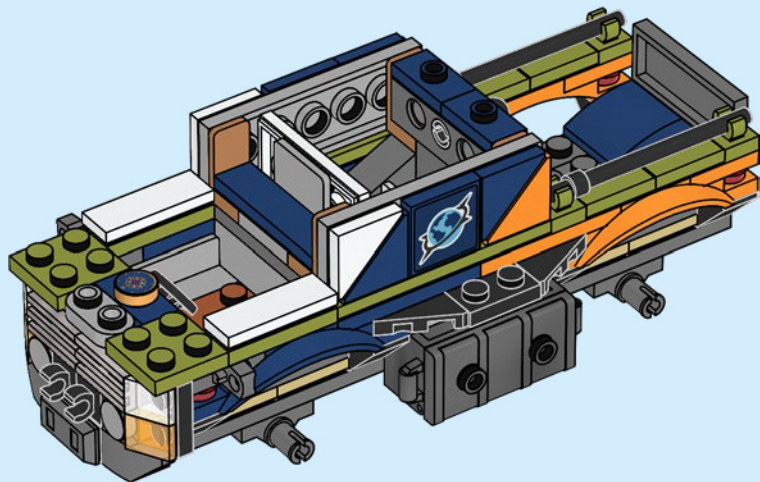


1x



2x

48





1x

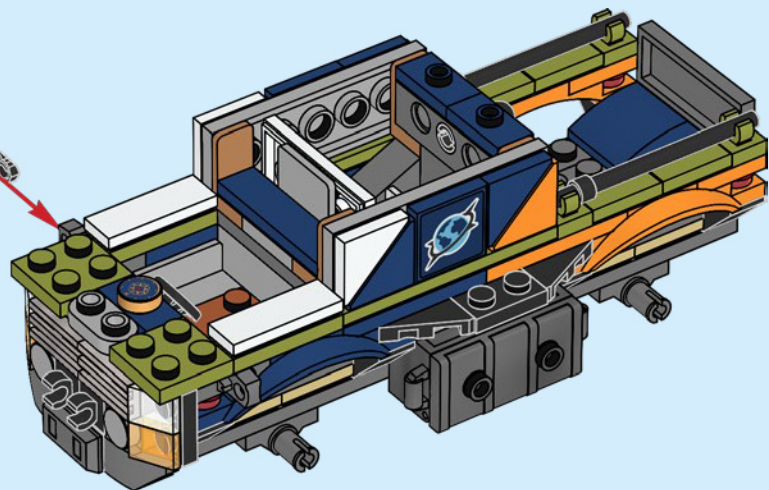
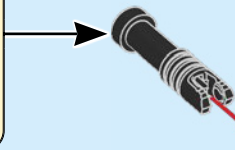
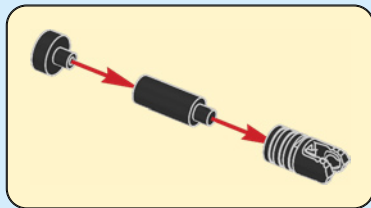


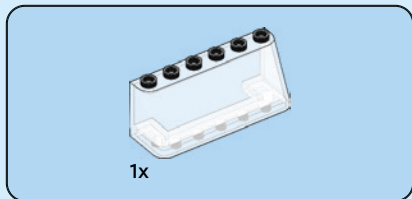
1x



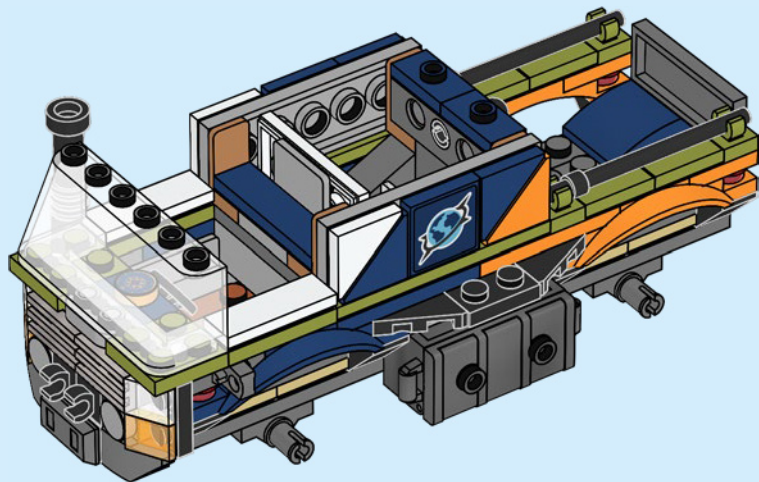
1x

# 49





50





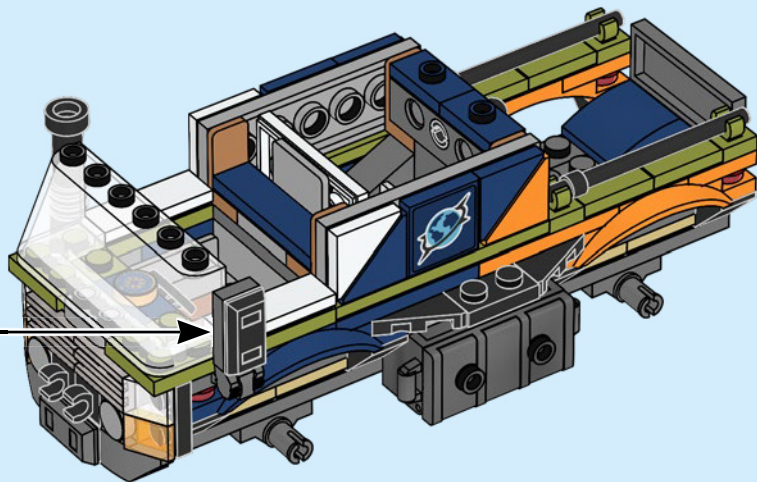
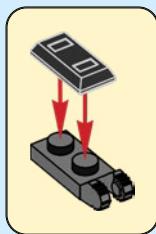


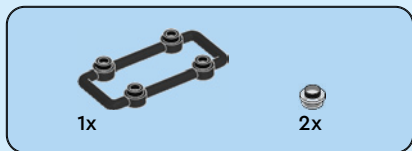
1x



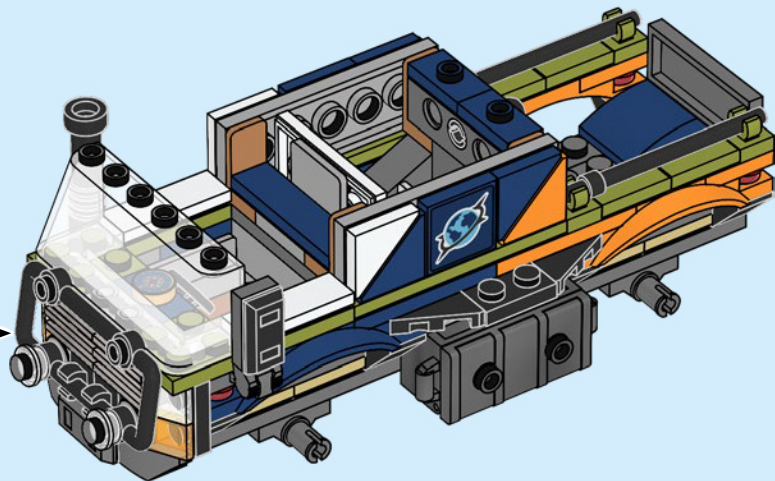
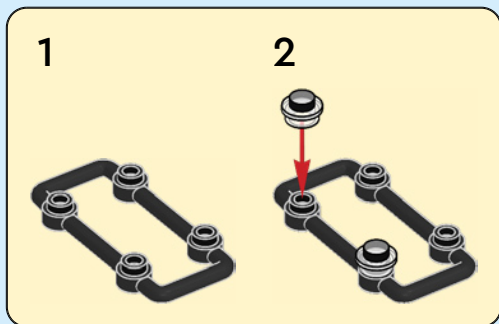
1x

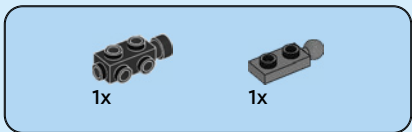
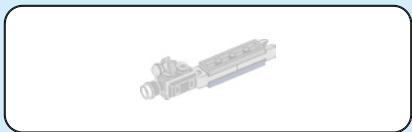
# 51



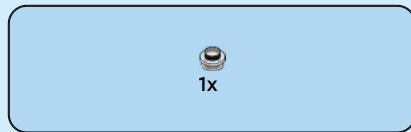
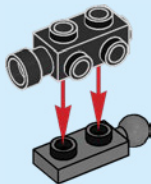


52

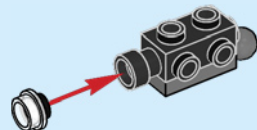




53



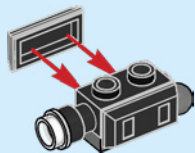
54





2x

55

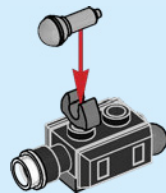


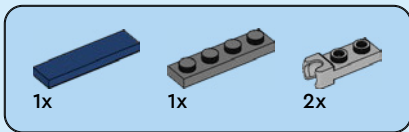
1x



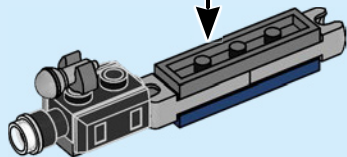
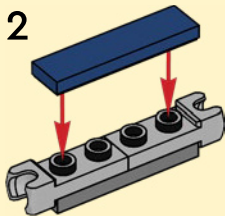
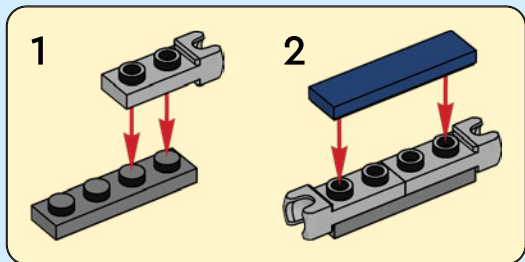
1x

56

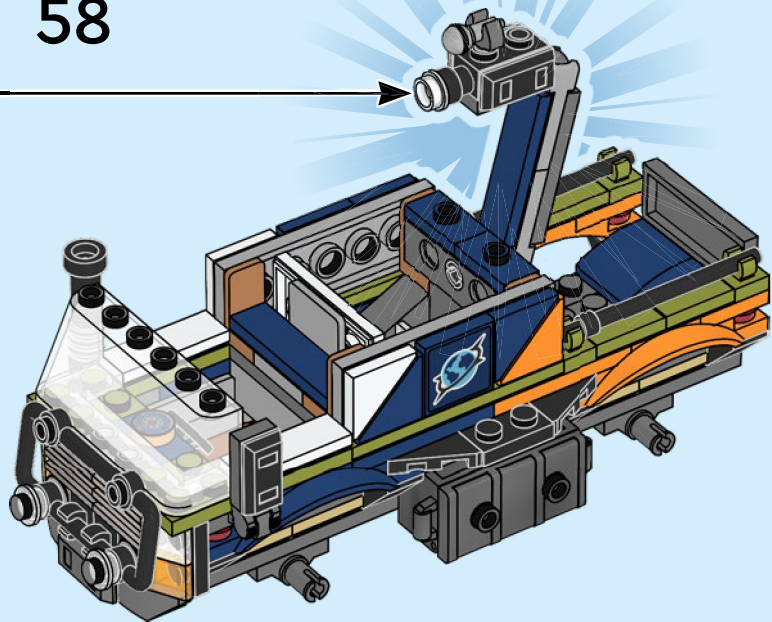




57



58

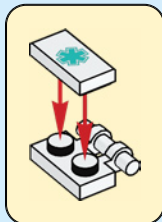




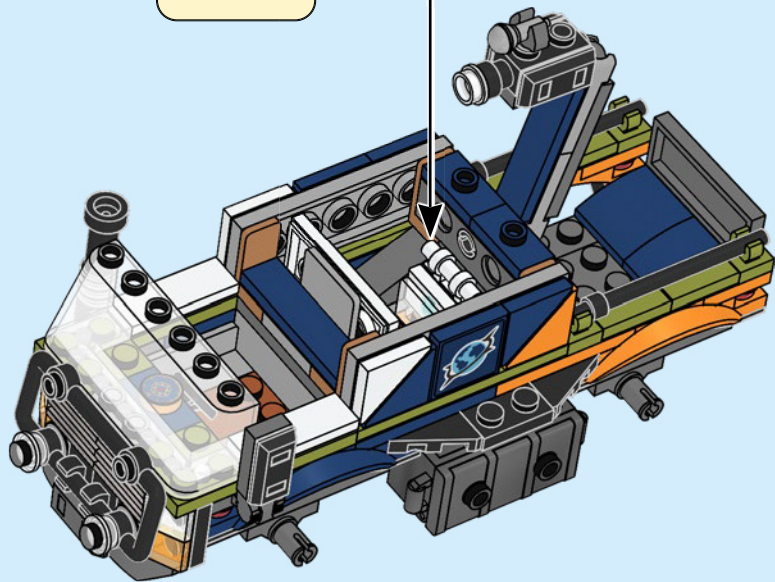
1x

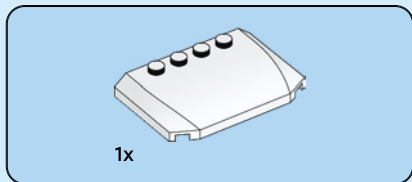
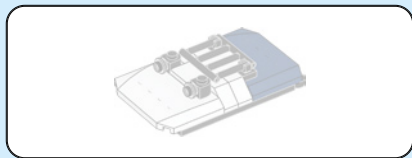


1x

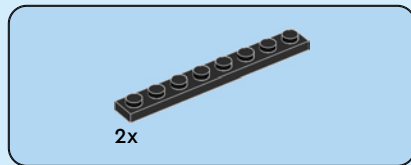
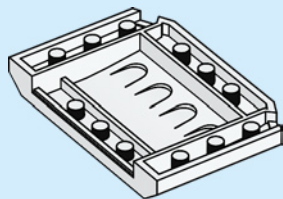


59

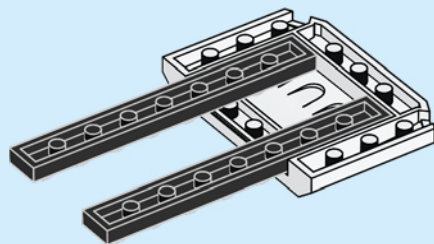


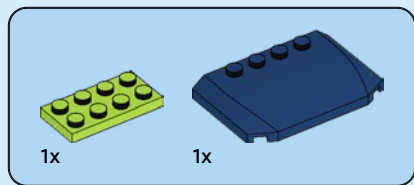


60

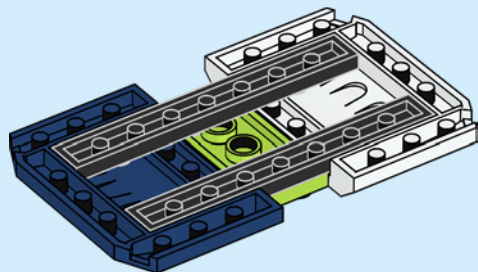


61





62

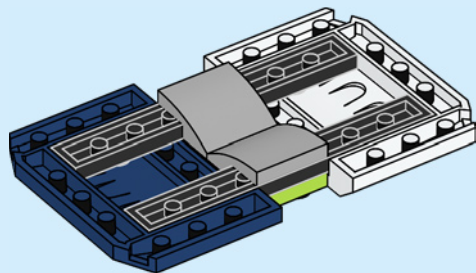






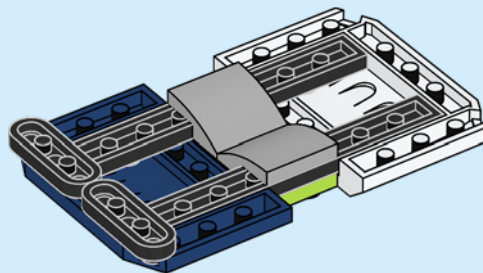
2x

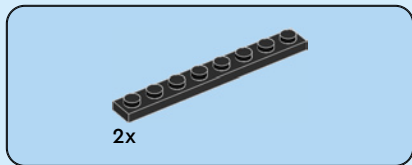
63



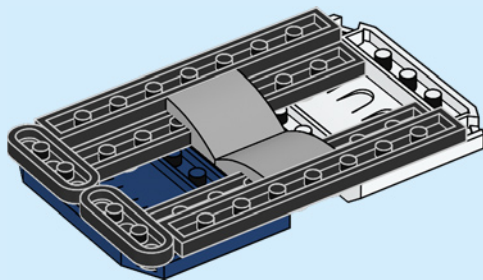
2x

64





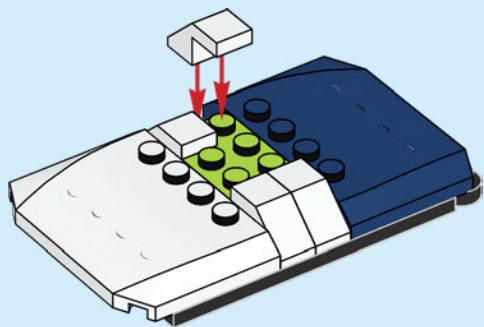
65





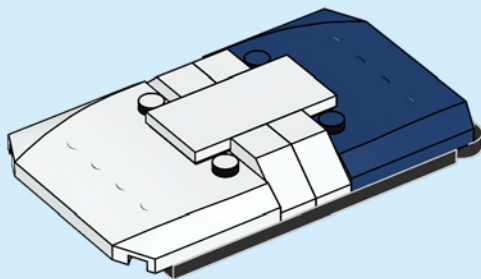
4x

66



1x

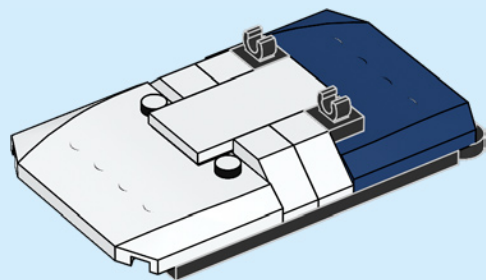
67





2x

68



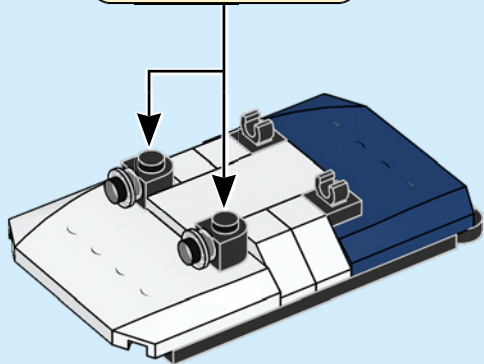
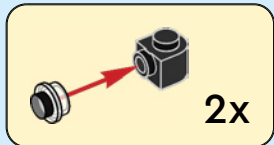


2x



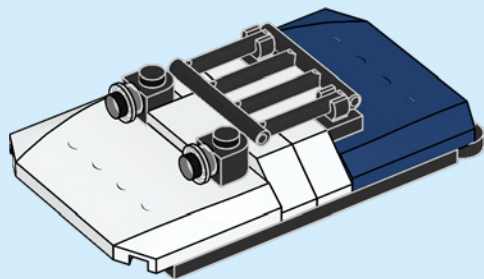
2x

69

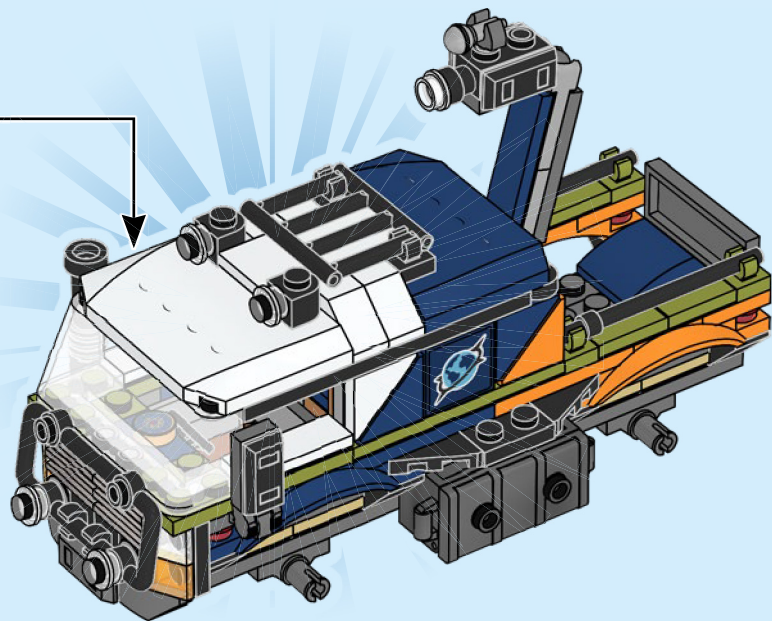


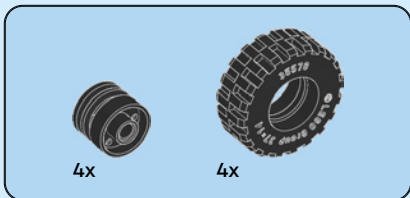
1x

70

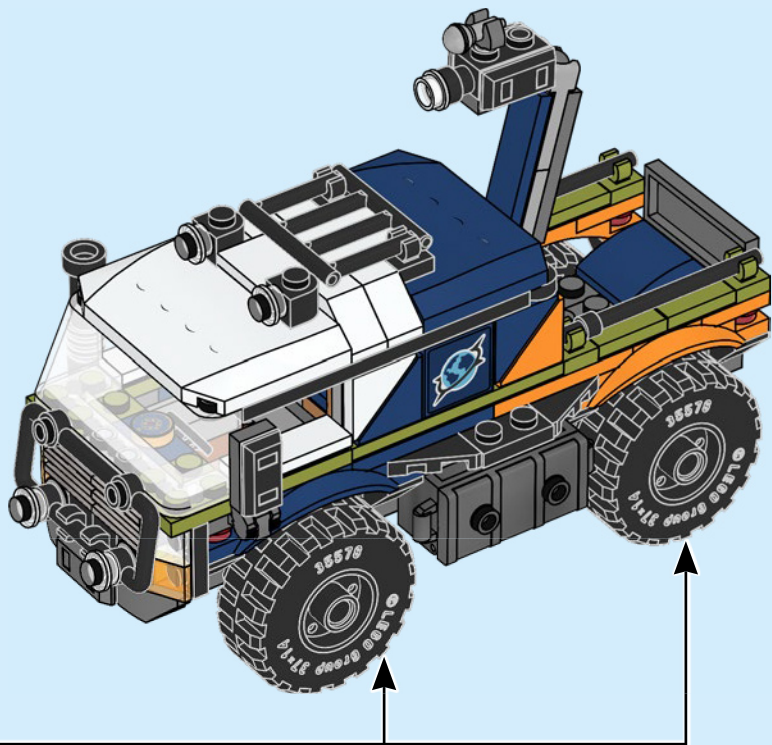
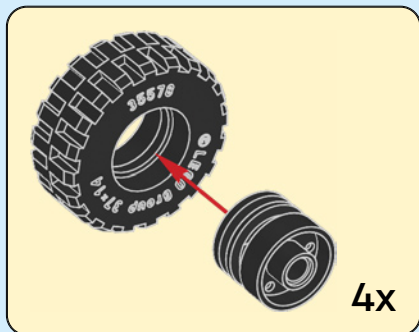


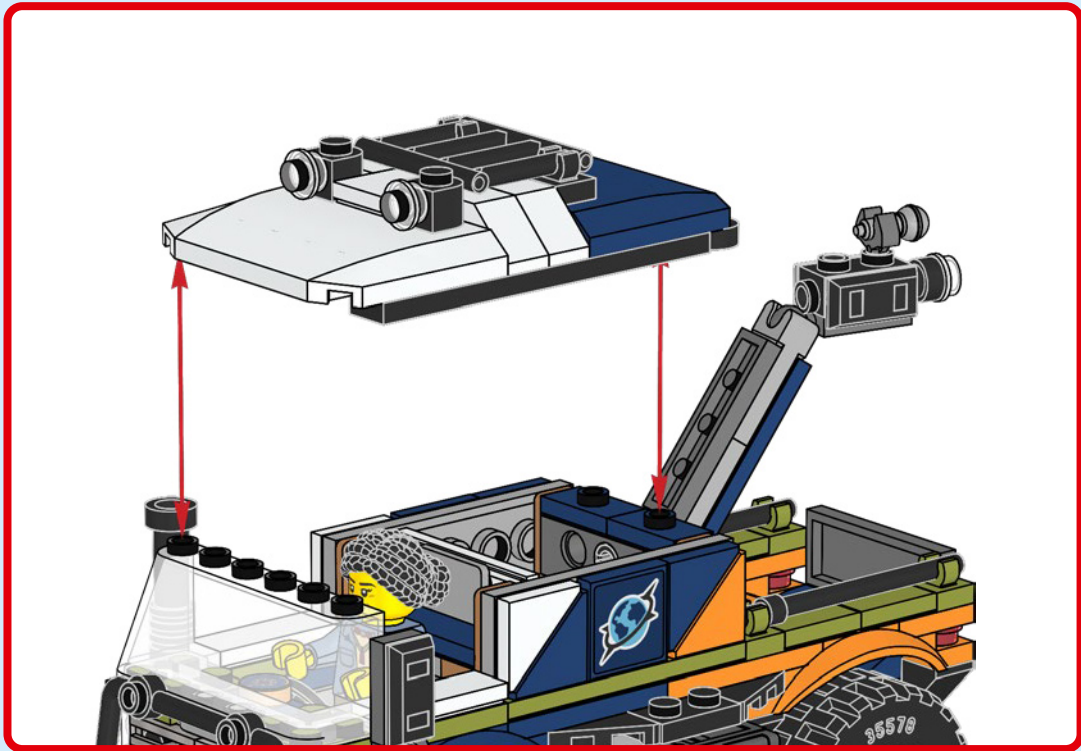
71



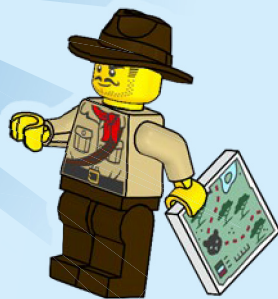


72

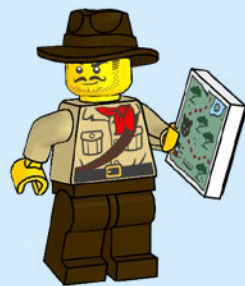














CITY

60422



60421





  
2x  
6360202

  
1x  
6434779

  
4x  
6166894

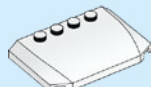
  
2x  
6217875

  
1x  
4140583

  
1x  
6480846

  
2x  
4558168

  
2x  
4560178

  
1x  
4261565

  
1x  
4114584

  
1x  
6429739

  
1x  
6480838

  
1x  
6419094

  
1x  
6487135

  
1x  
6487136

  
1x  
6484759

  
1x  
6445058

  
5x  
6122047

  
1x  
6287847

  
5x  
6209681

  
1x  
6223733

  
4x  
6380634

  
5x  
6303004

  
2x  
4619636

  
2x  
6394948

  
2x  
6097042

  
1x  
6435720

  
1x  
4537936

  
4x  
6208450

  
1x  
6238677

  
2x  
6245265

  
7x  
6240030

  
2x  
6245250

  
1x  
6246888

  
1x  
6245195

  
12x  
6229130

  
2x  
4243821

  
2x  
6038682

  
3x  
4177932

  
2x  
6346092

  
4x  
4118782

  
2x  
6486332

  
1x  
6477195



7x  
6002841



4x  
6483528



2x  
6469108



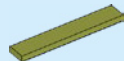
4x  
6100158



8x  
6079617



2x  
6278088



2x  
6016484



1x  
4530678



1x  
6310830



2x  
6343796



2x  
4267874



2x  
6061569



2x  
4205004



2x  
6103985



3x  
4502089



2x  
6486333



1x  
6429552



3x  
6092588



4x  
6214808



1x  
6199163



2x  
6284071



1x  
6345426



1x  
6248890



2x  
6420741



2x  
4278273



1x  
4654580



2x  
6185676



2x  
6043639



1x  
6198932



1x  
4226995



3x  
4515374



1x  
4211428



2x  
6210581



3x  
4211421



1x  
6276045



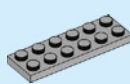
1x  
4211394



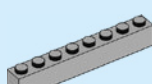
3x  
4211385



2x  
4211395



4x  
4211452



1x  
4211392



2x  
4211180



3x  
4211152



3x  
6153594



2x  
6365885



2x  
4270470



2x  
6044725



2x  
6348061



2x  
6266967



1x  
6266737



2x  
6487083

1x  
6439040

1x  
4211051

1x  
6267047

1x  
6301930

2x  
4211001

1x  
4213607

4x  
4211056

2x  
6351293

3x  
4210796

2x  
6029948

1x  
6331866

1x  
4210978

9x  
6227909

2x  
4211045

2x  
6366436

2x  
6375781

2x  
6375781

1x  
6204667

1x  
6204668

2x  
6266248

1x  
6123814

1x  
4210867

1x  
4210866

4x  
6369791

1x  
6396165

1x  
4529672

4x  
6186675

2x  
6424674

1x  
6290456

2x  
6335388

1x  
6170545

1x  
6253695

1x  
6271535

1x  
6344752

2x  
6141554

2x  
6141556

1x  
6432153

1x  
6175190

1x  
6057397

1x  
6476480

2x  
6347310

3x  
6156991

2x  
6428168

2x  
302226

4x  
6109682

1x  
4523339

1x  
4521681

2x  
243126

2x  
6170421

1x  
6172984

4x  
6064228

1x  
6401209

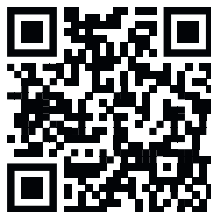
4x  
346026

4x  
6248793



 [LEGO.com/service](https://www.LEGO.com/service)

YOU COULD **WIN**



Scan this QR code or go to **LEGO.COM/PRODUCTFEEDBACK** and give us your short feedback about this LEGO® set for a chance to win a cool LEGO prize.

Terms and Conditions apply\*

**EN: YOU COULD WIN.** Terms and Conditions apply\* **DE: Du könntest GEWINNEN.** Es gelten die Teilnahmebedingungen\* **FR: Tu pourrais GAGNER.** Des conditions s'appliquent\* **IT: Potresti VINCERE tu.** Termini e condizioni sono applicabili\* **ES: Puedes GANAR.** Aplican términos y condiciones\* **PT: Poderá GANHAR.** Aplicam-se termos e condições\* **ZH: 轻松获奖. 条款和条件适用\*** **PL: Szansa na WYGRANĄ.** Obowiązują warunki korzystania\* **CS: Máte šanci VYHRÁT.** Platí všeobecné smluvní podmínky\* **SK: Máte šancu VYHRAŤ.** Platia všeobecné zmluvné podmienky\* **HU: TE IS NYERHETSZ.** Felhasználási feltételek érvényesek\* **RO: Ai putea CÂȘTIGA.** Se aplică termenii și condiții\* **BG: Можете да СПЕЧЕЛИТЕ.** Има определени правила и условия\* **LV: Tu vari LAIMĒT.** Ir spēkā noteikumi un nosacījumi.\* **ET: Sul on võimalus VÕITA.** Kehtivad tingimused\* **LT: Jūs galite LAIMĖTI.** Taikomos sąlygos\*

\*[LEGO.com/productfeedback-terms](https://www.lego.com/productfeedback-terms)