

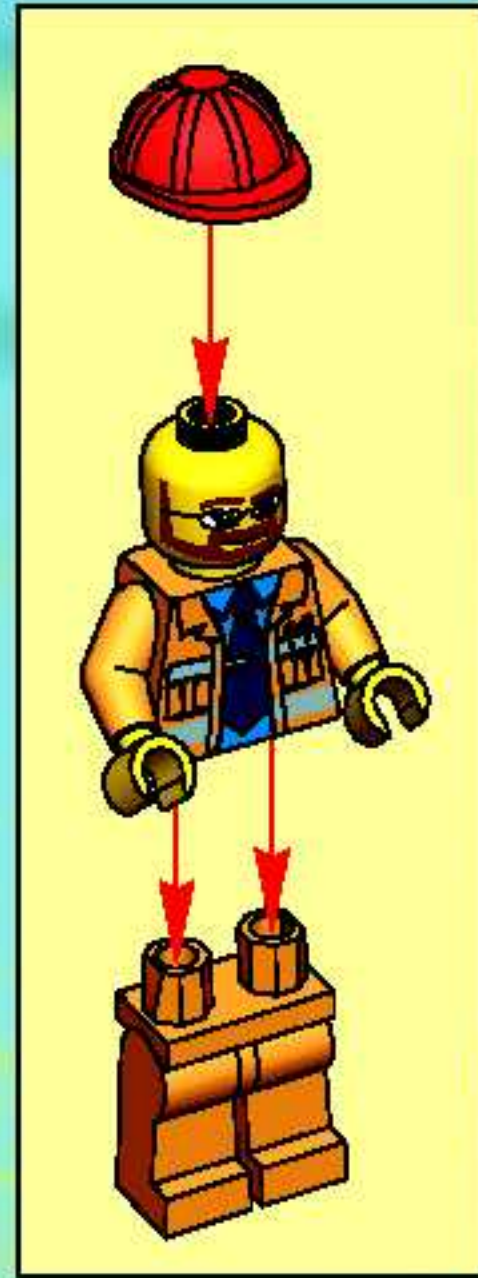


7243

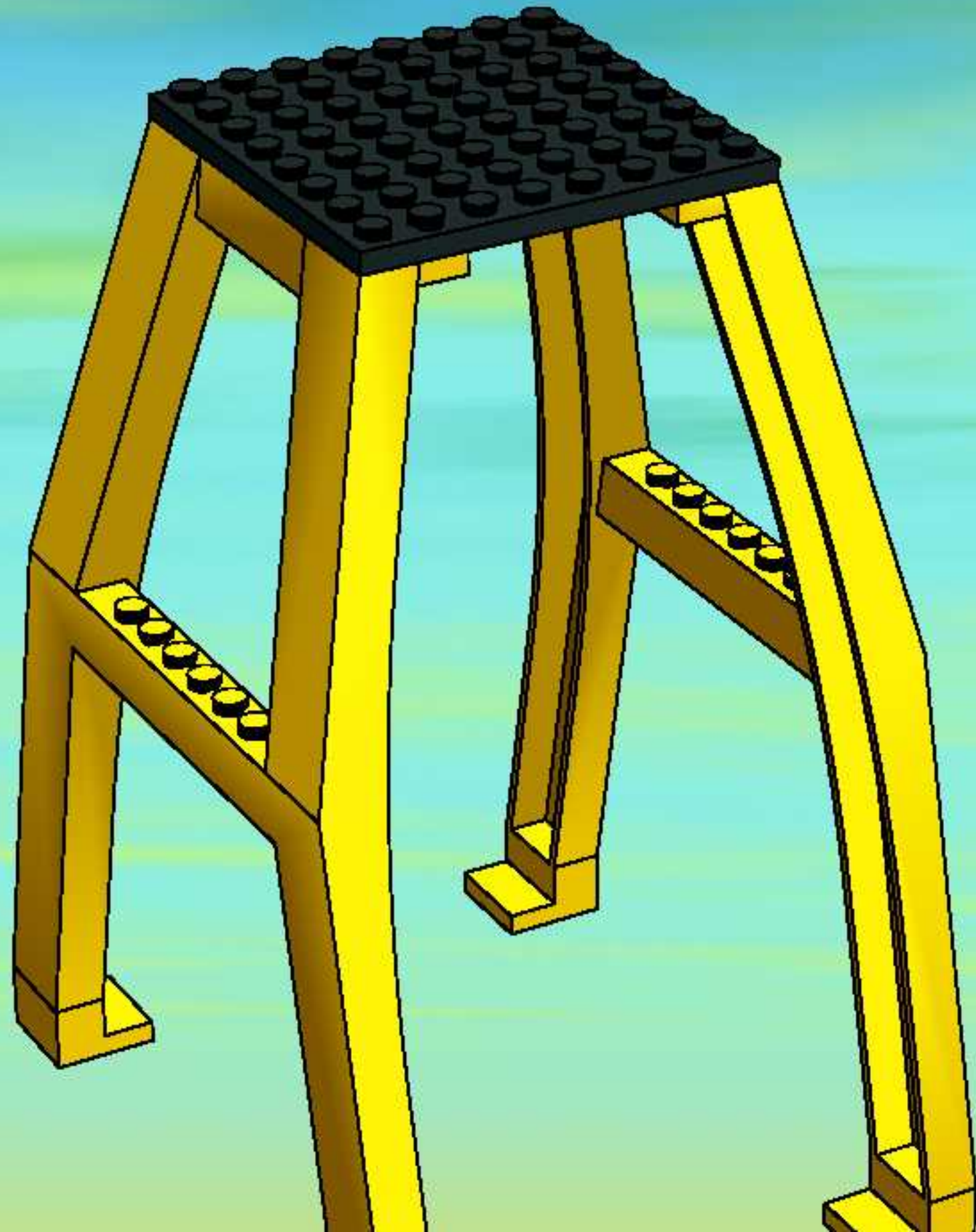
2

4273718

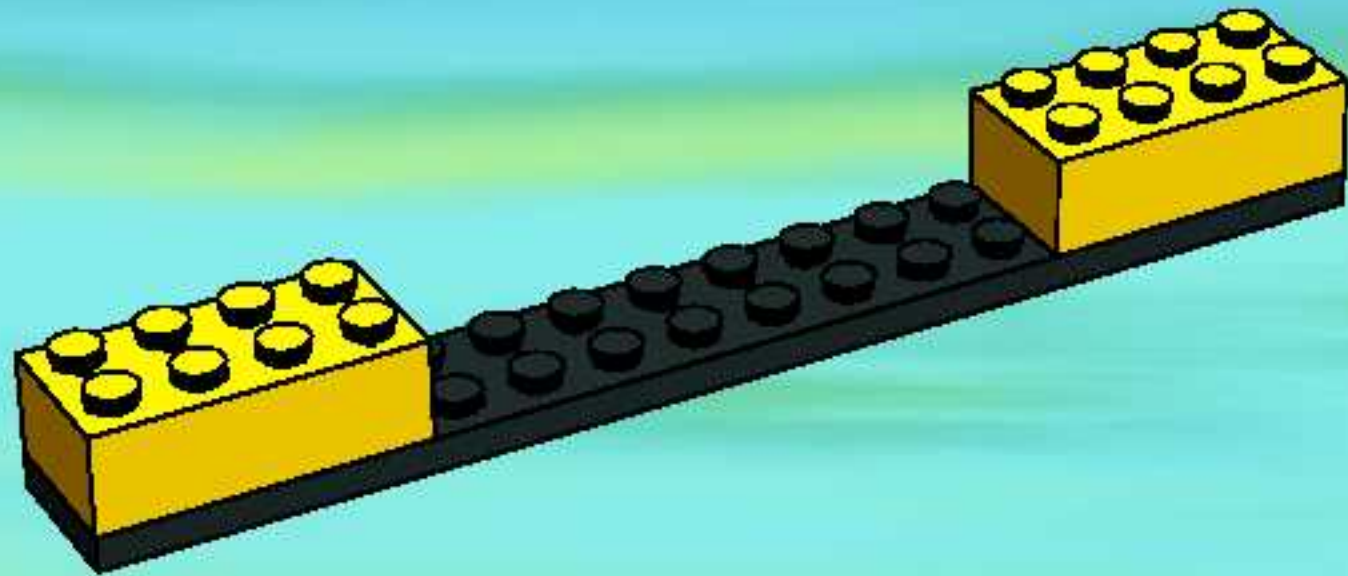




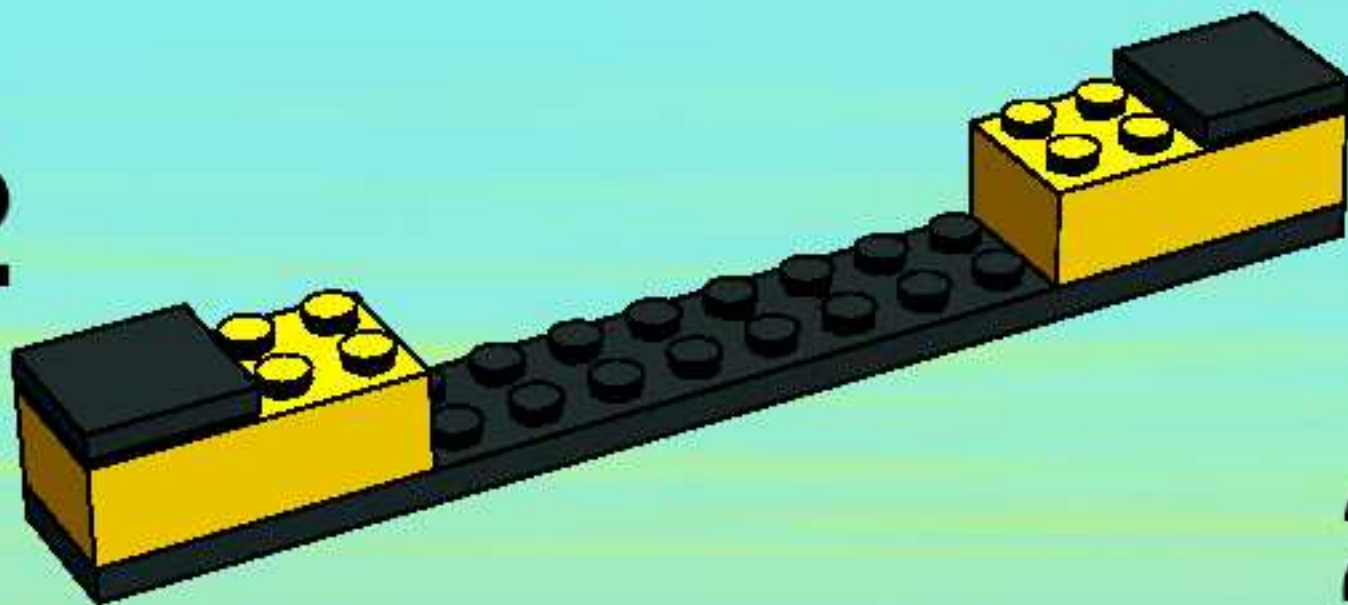
1



1

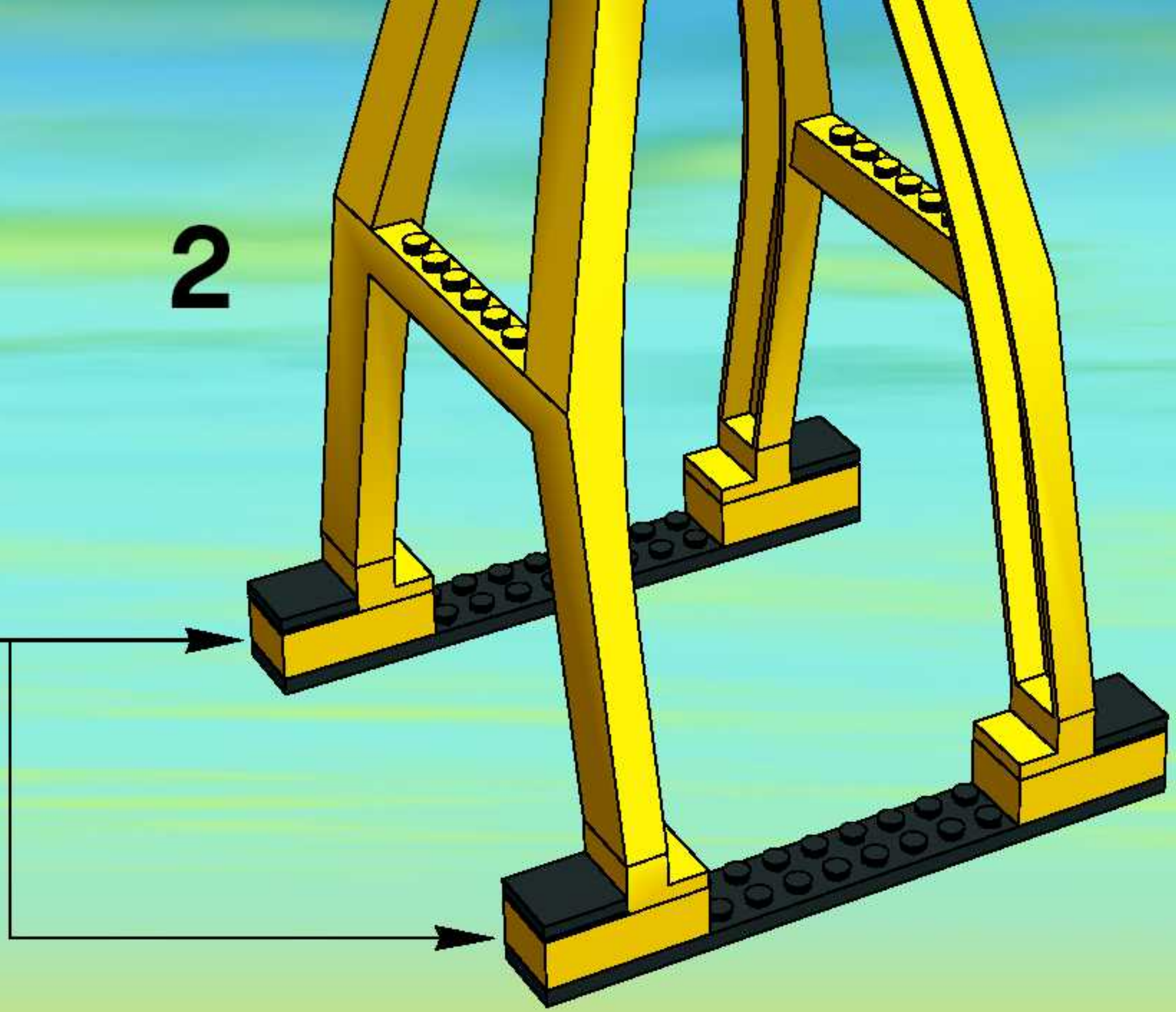


2

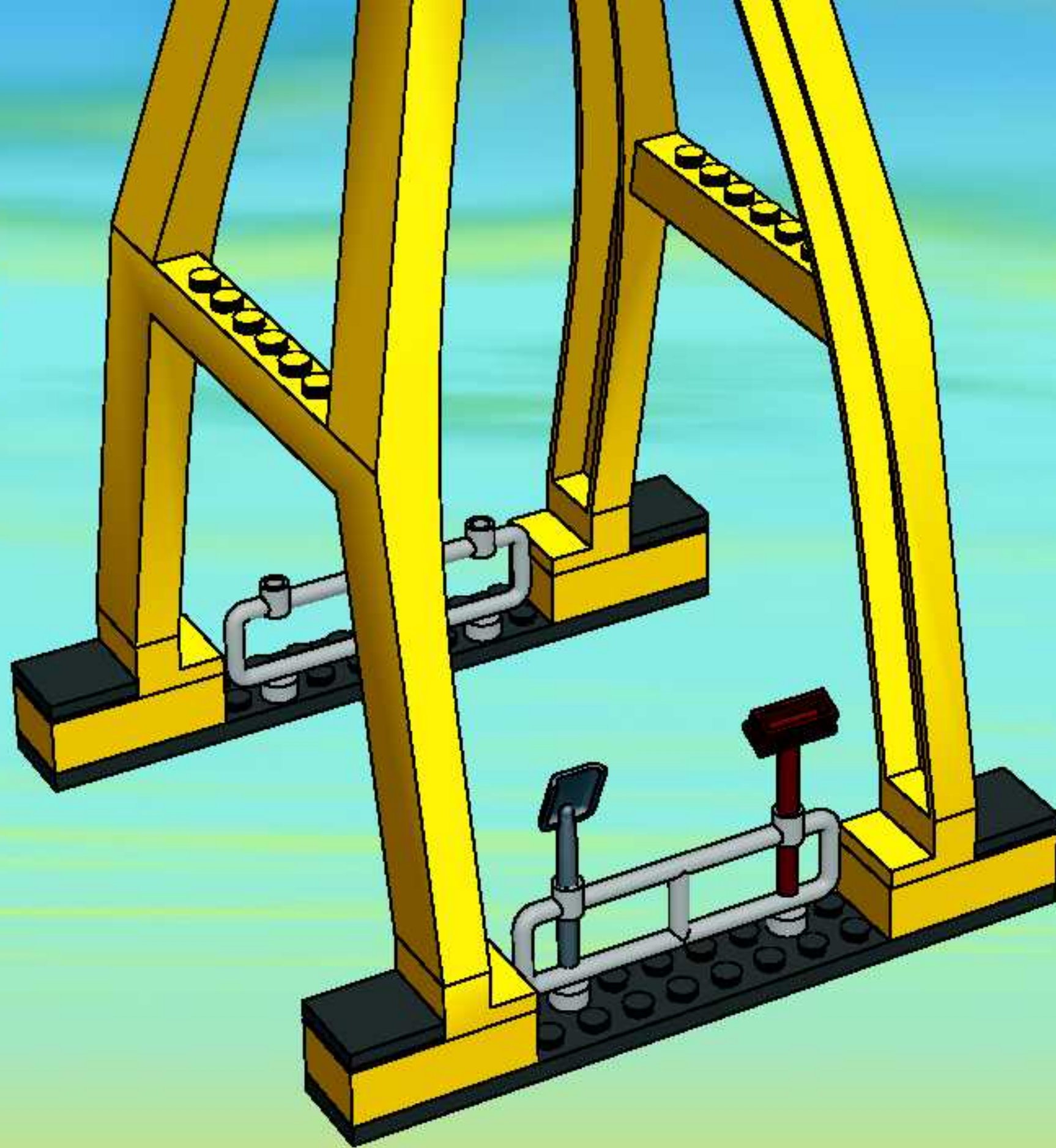


2x

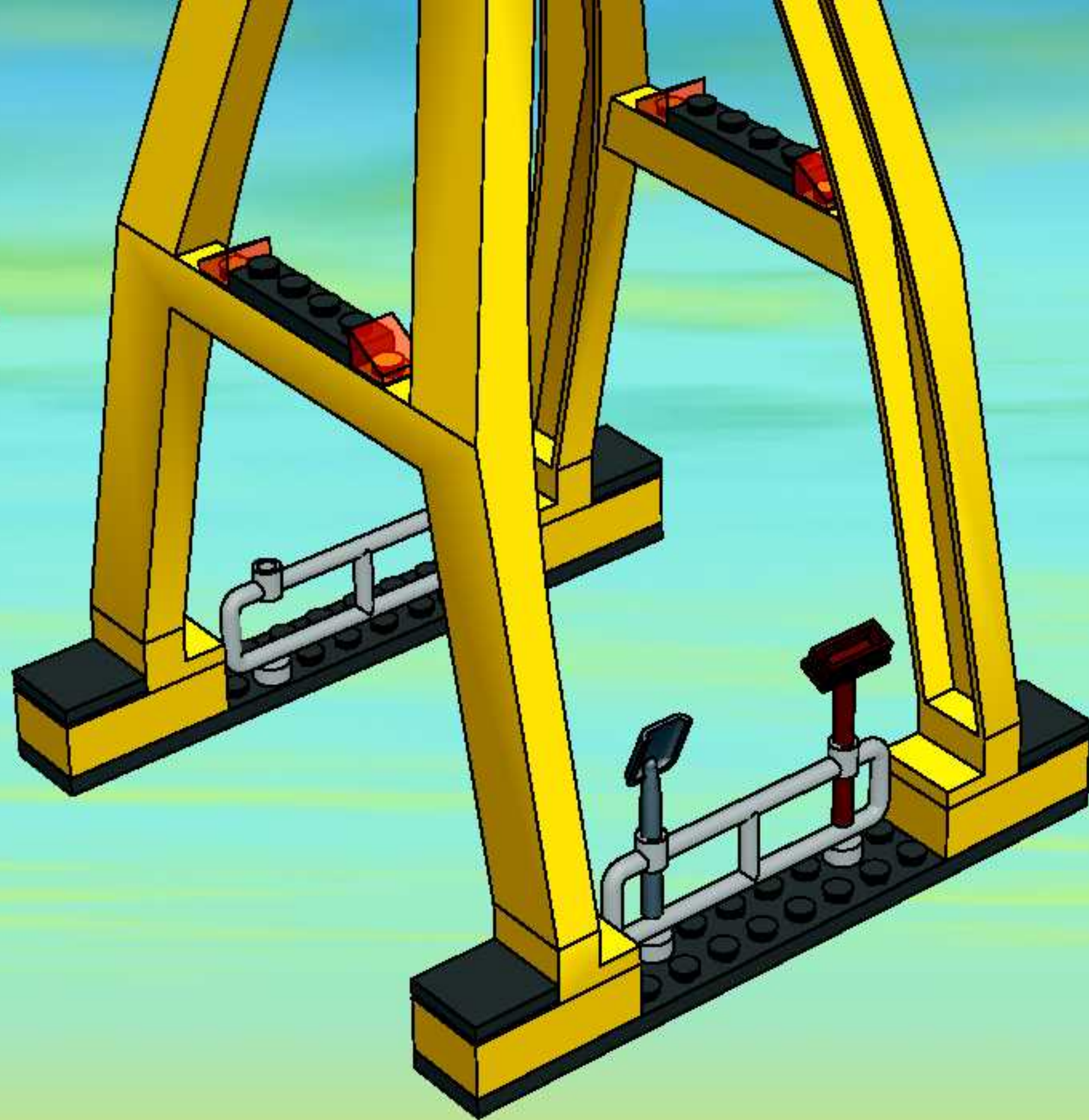
2



3



4

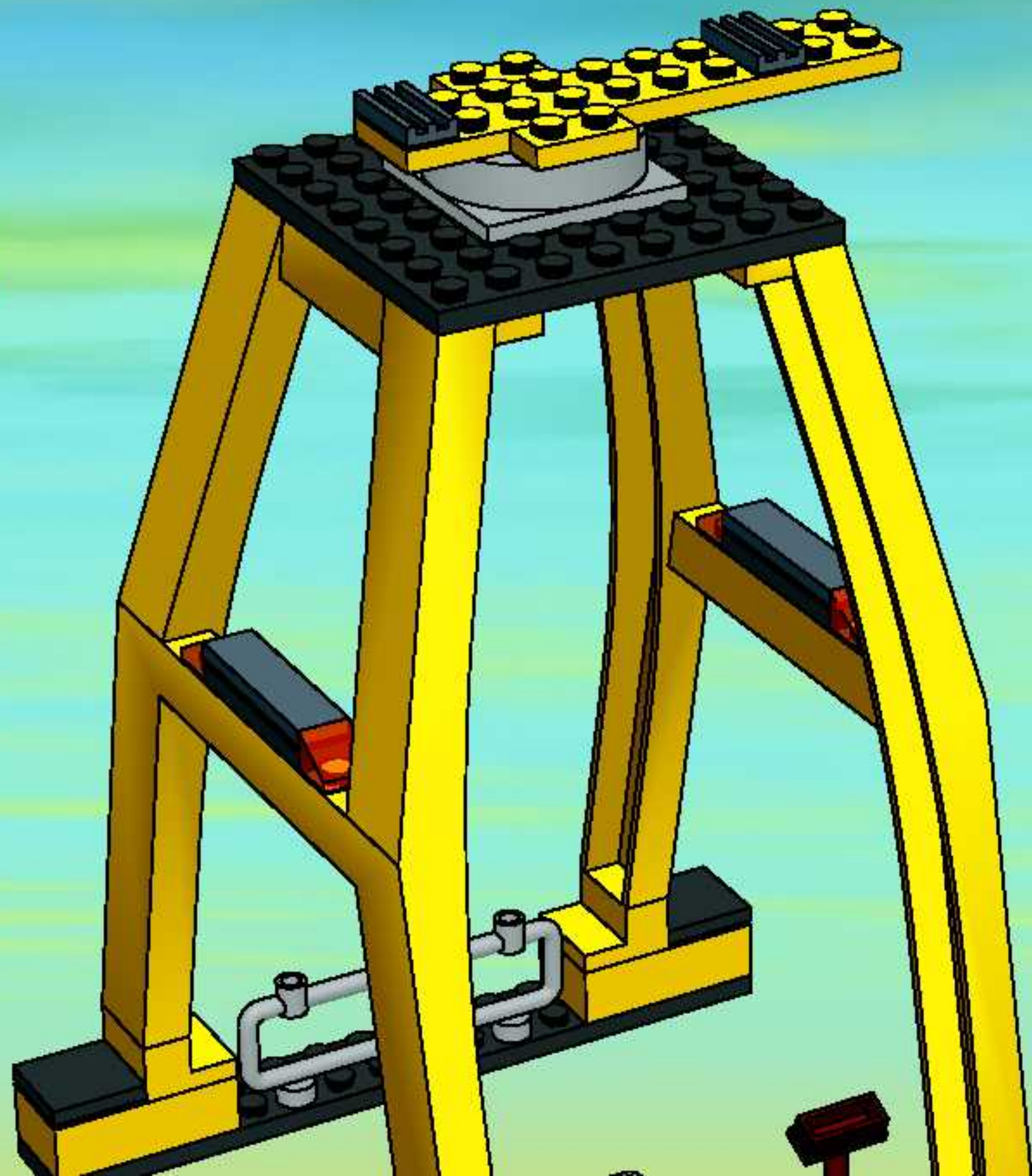


5





6

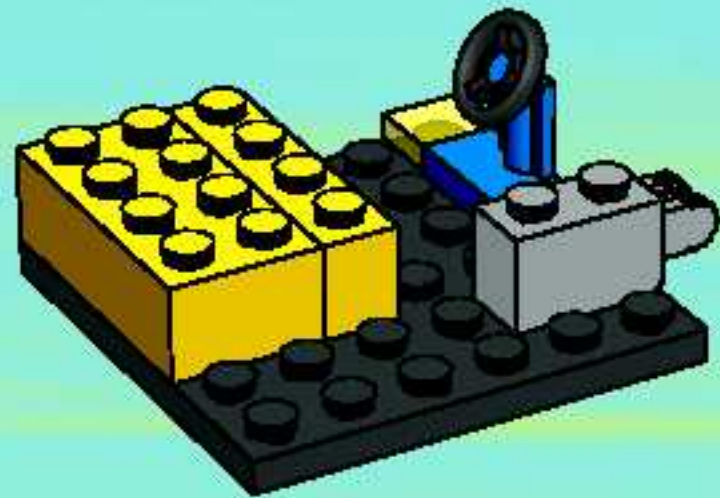




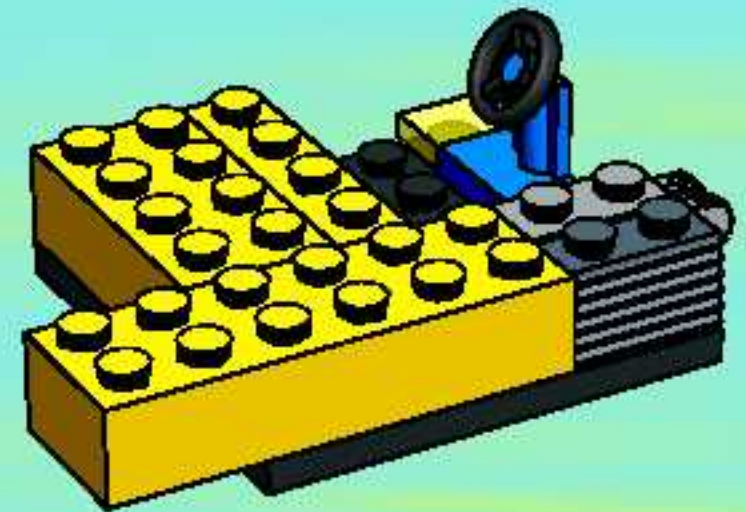
1



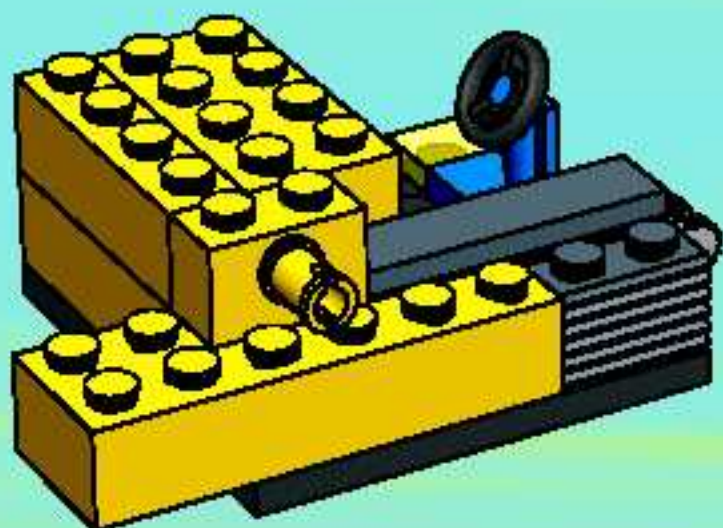
2



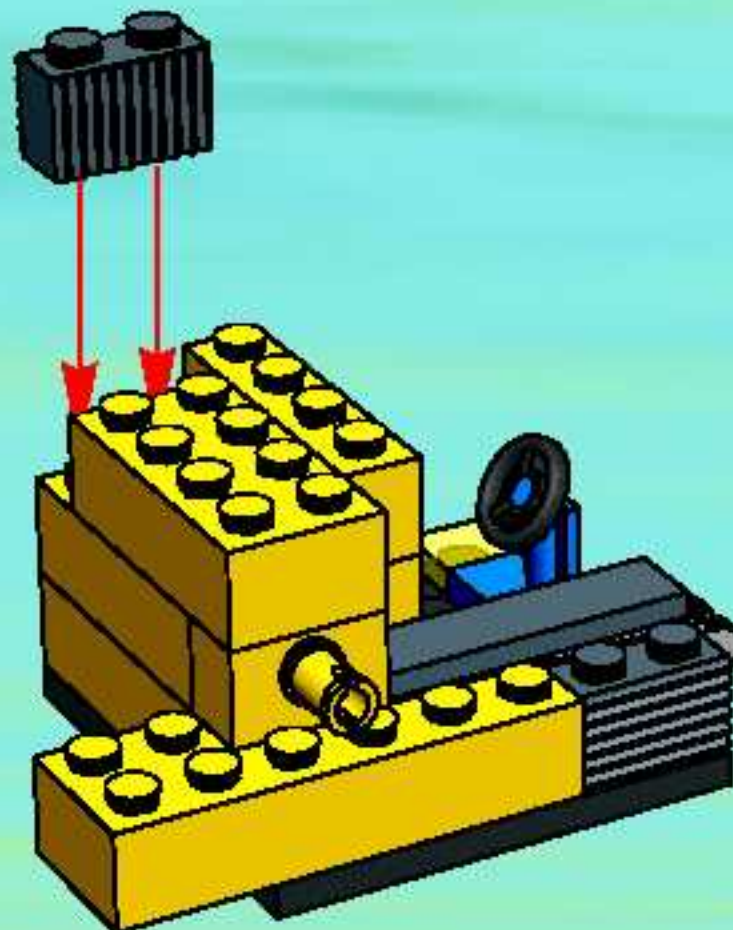
3



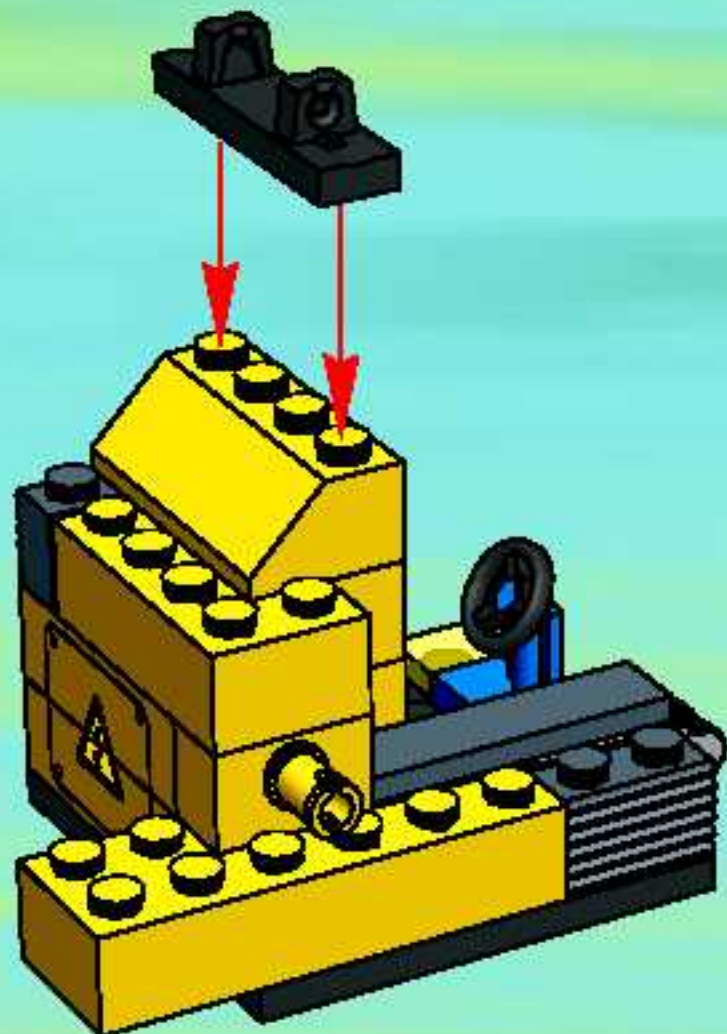
4



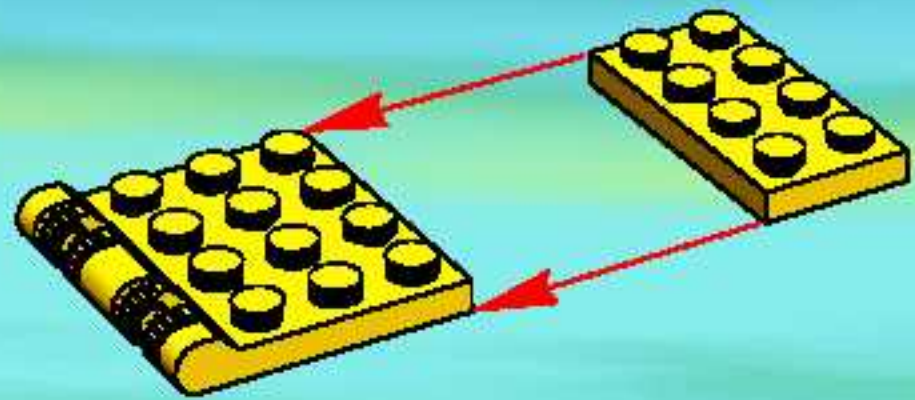
5



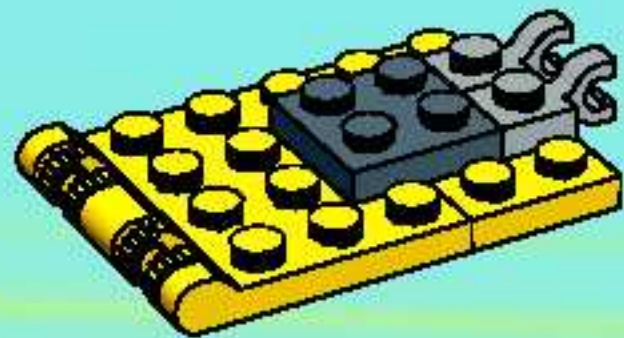
6



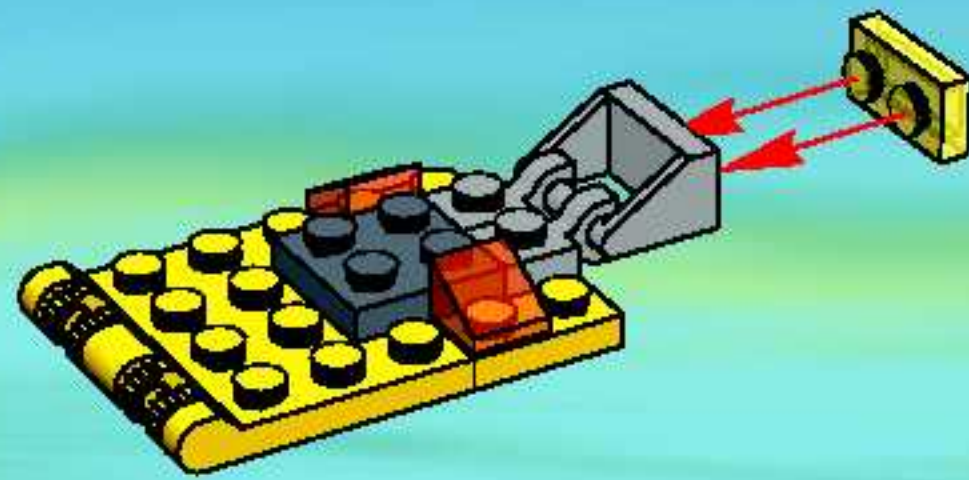
1



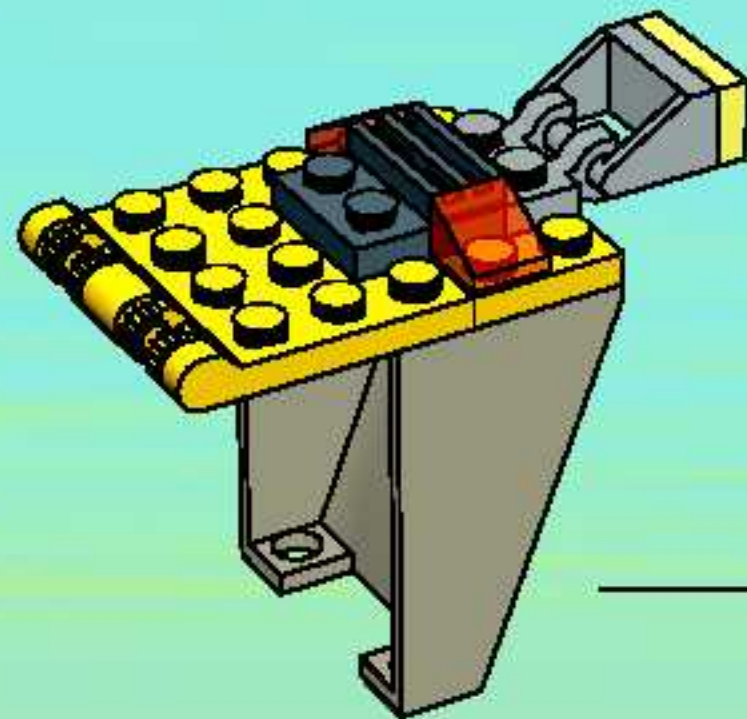
2



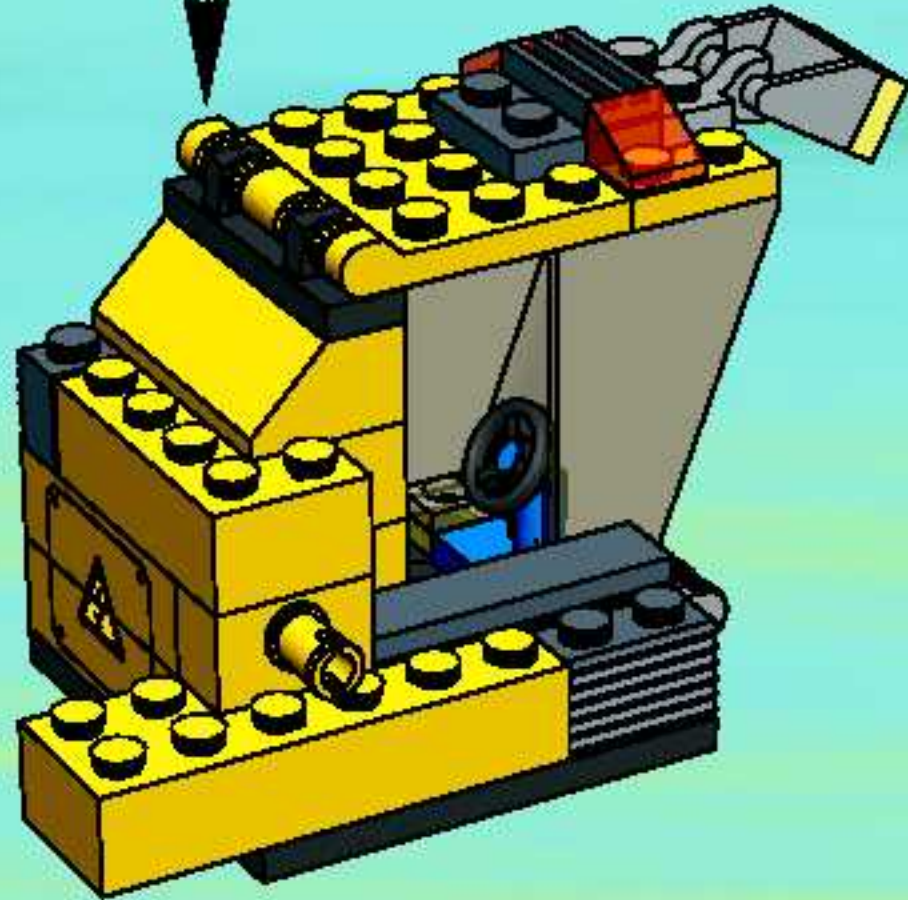
3

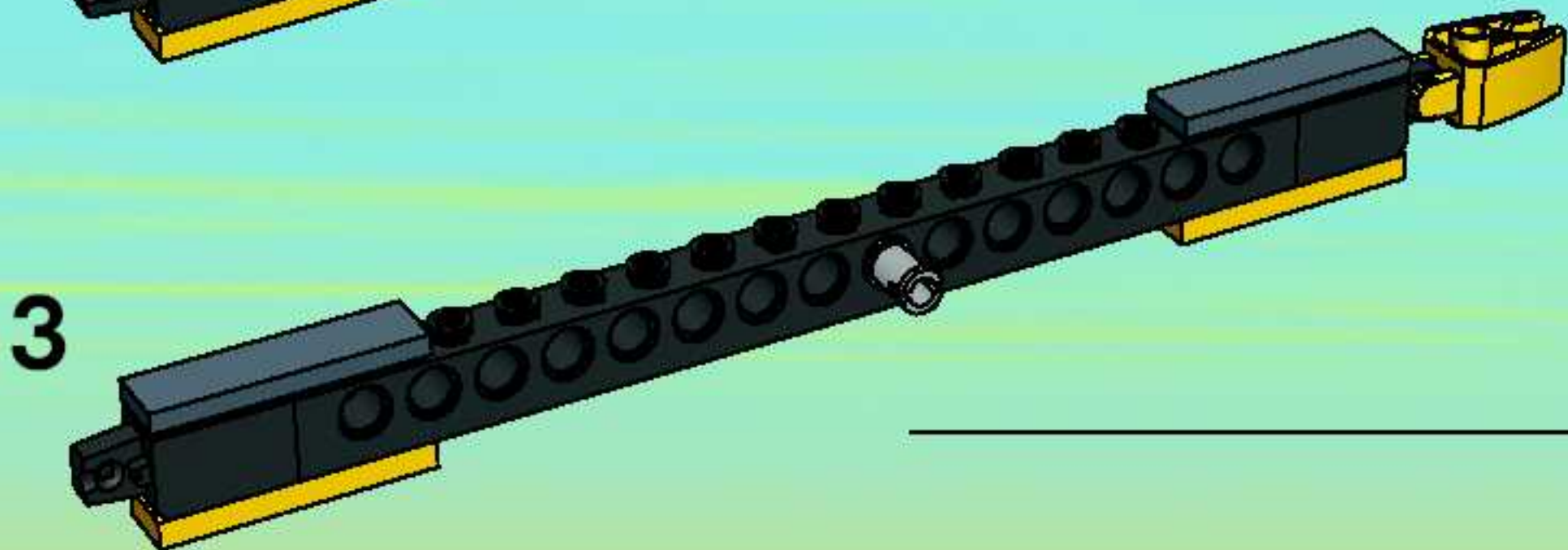
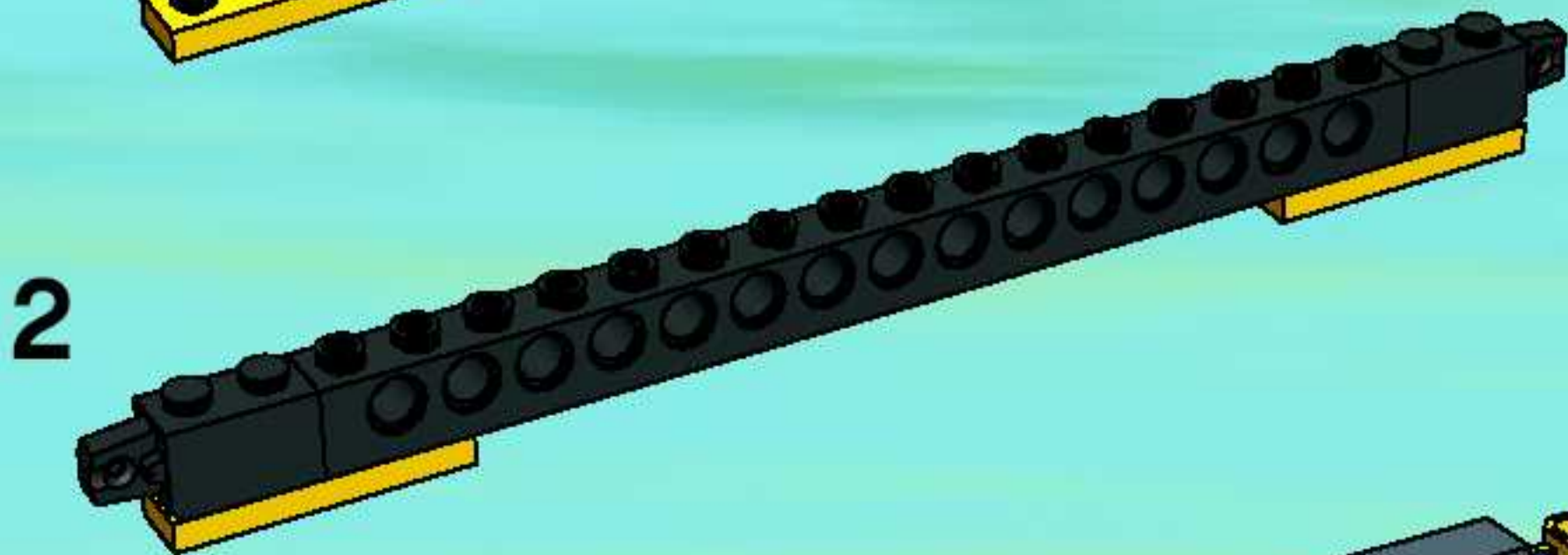
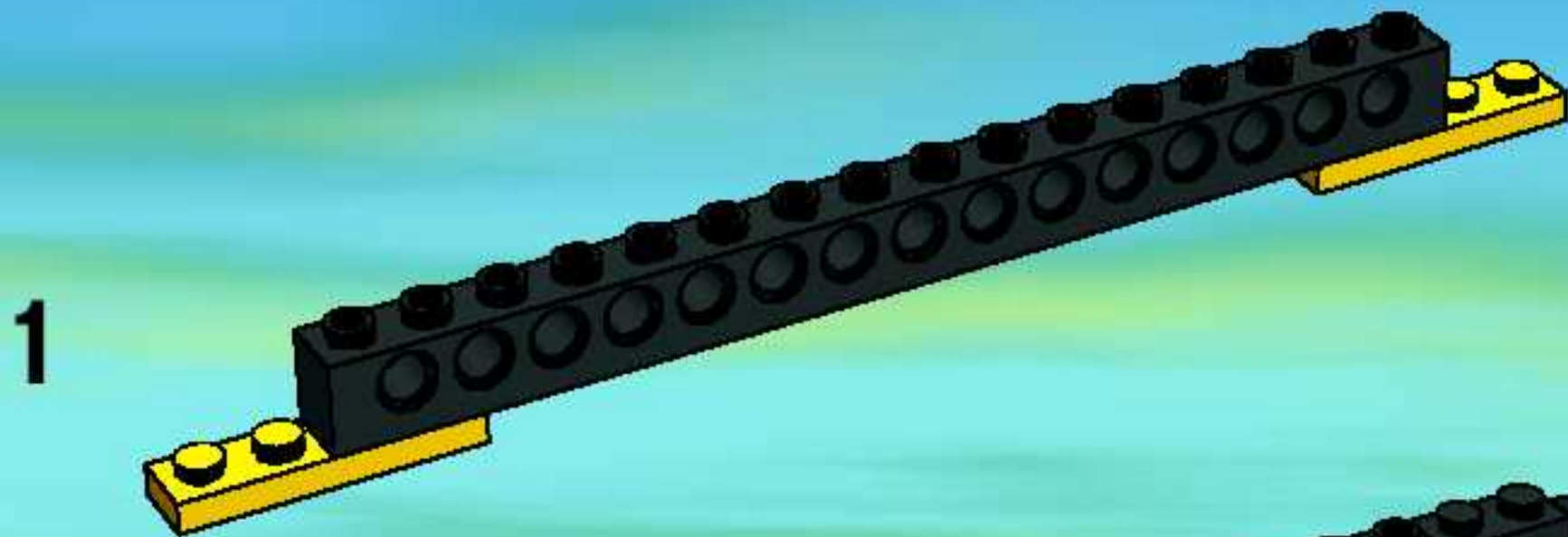


4



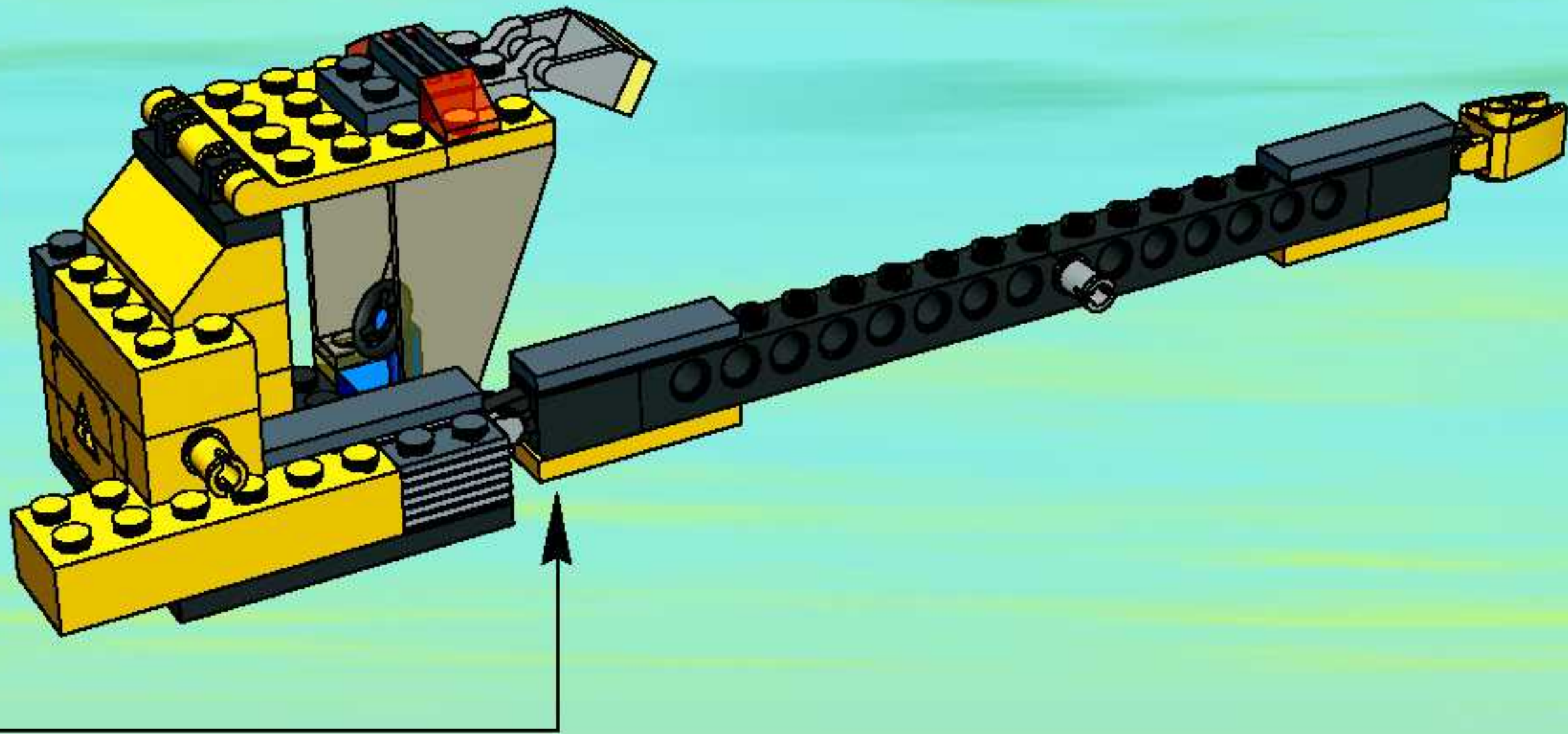
7





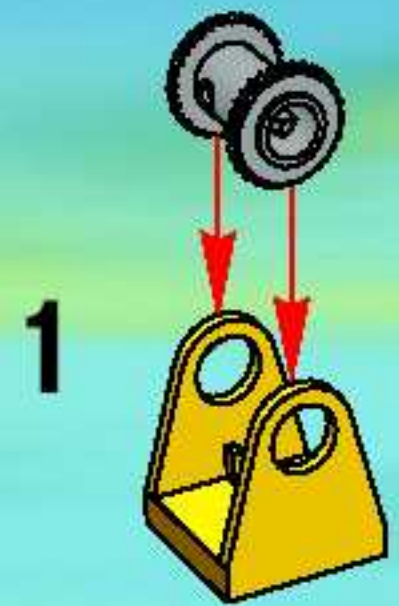


8



9

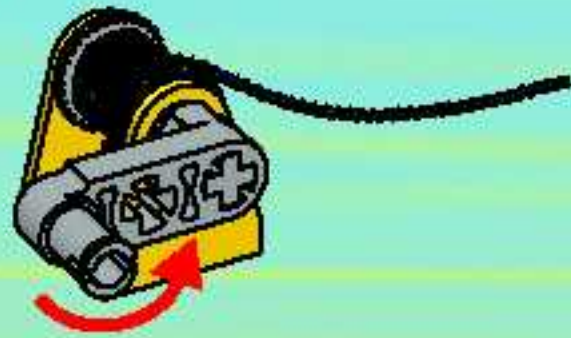




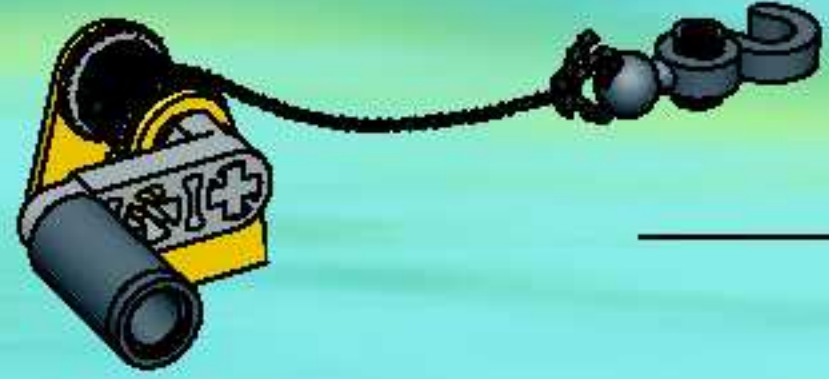
3

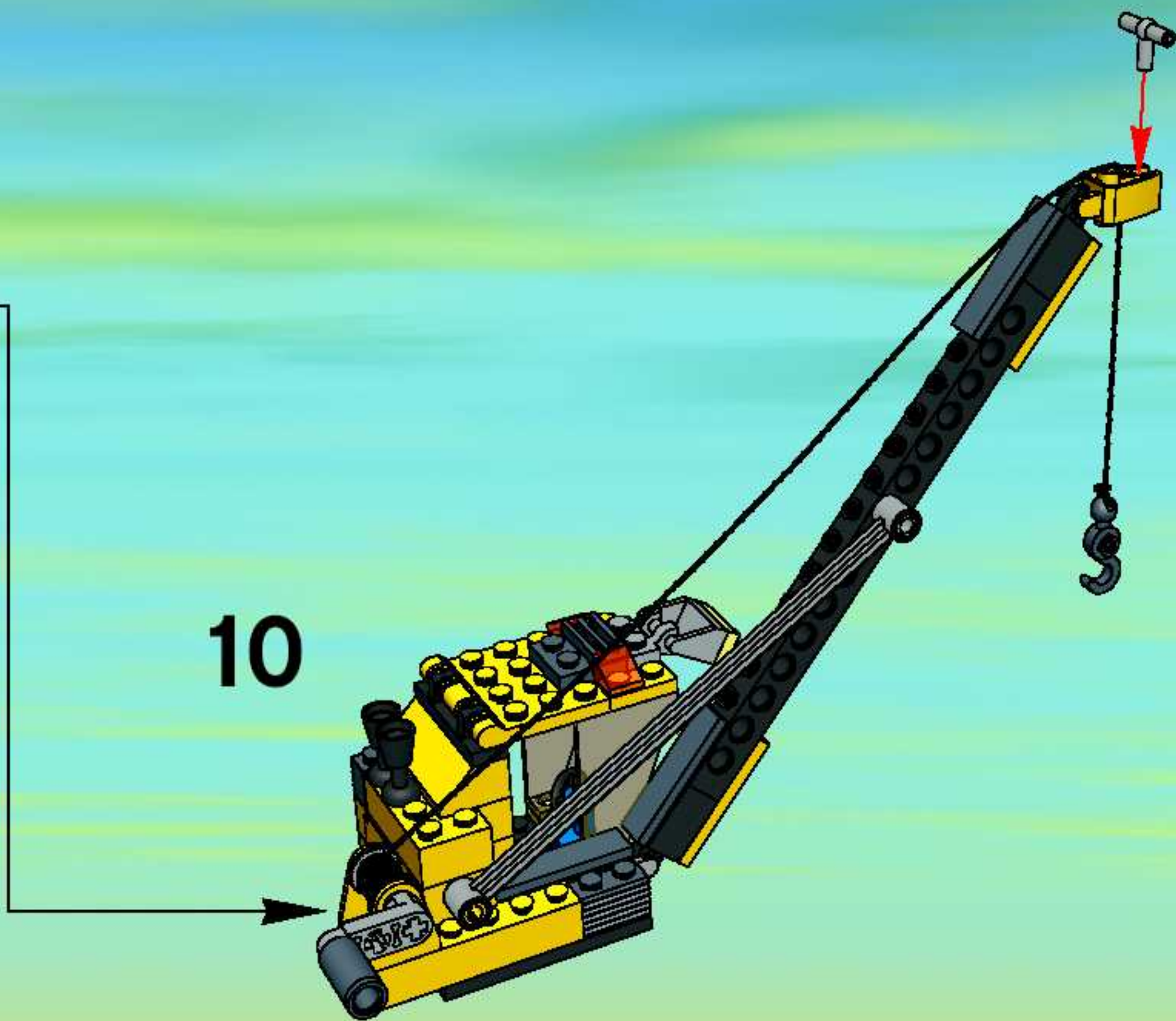


4



5





10

7



8



