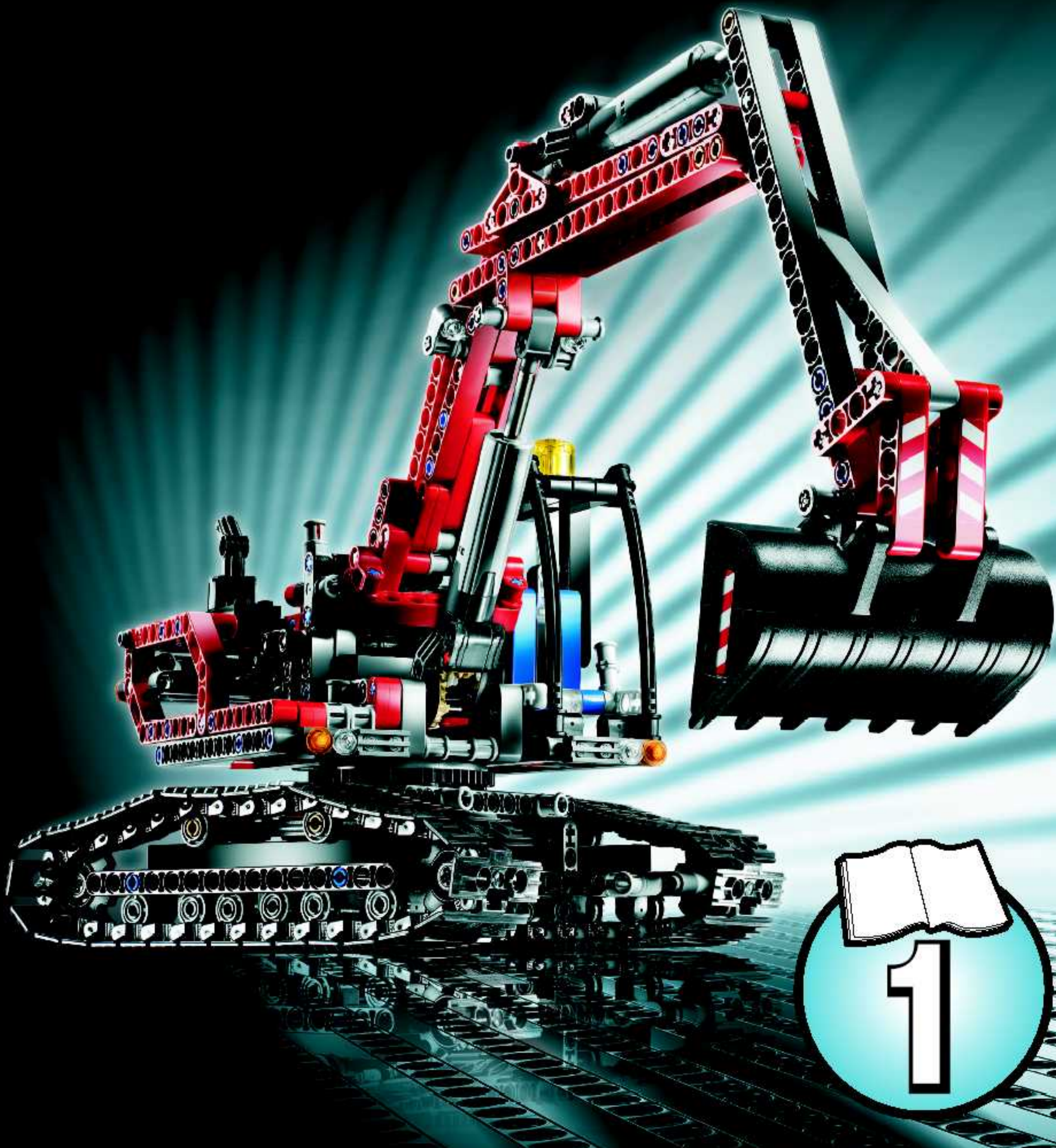


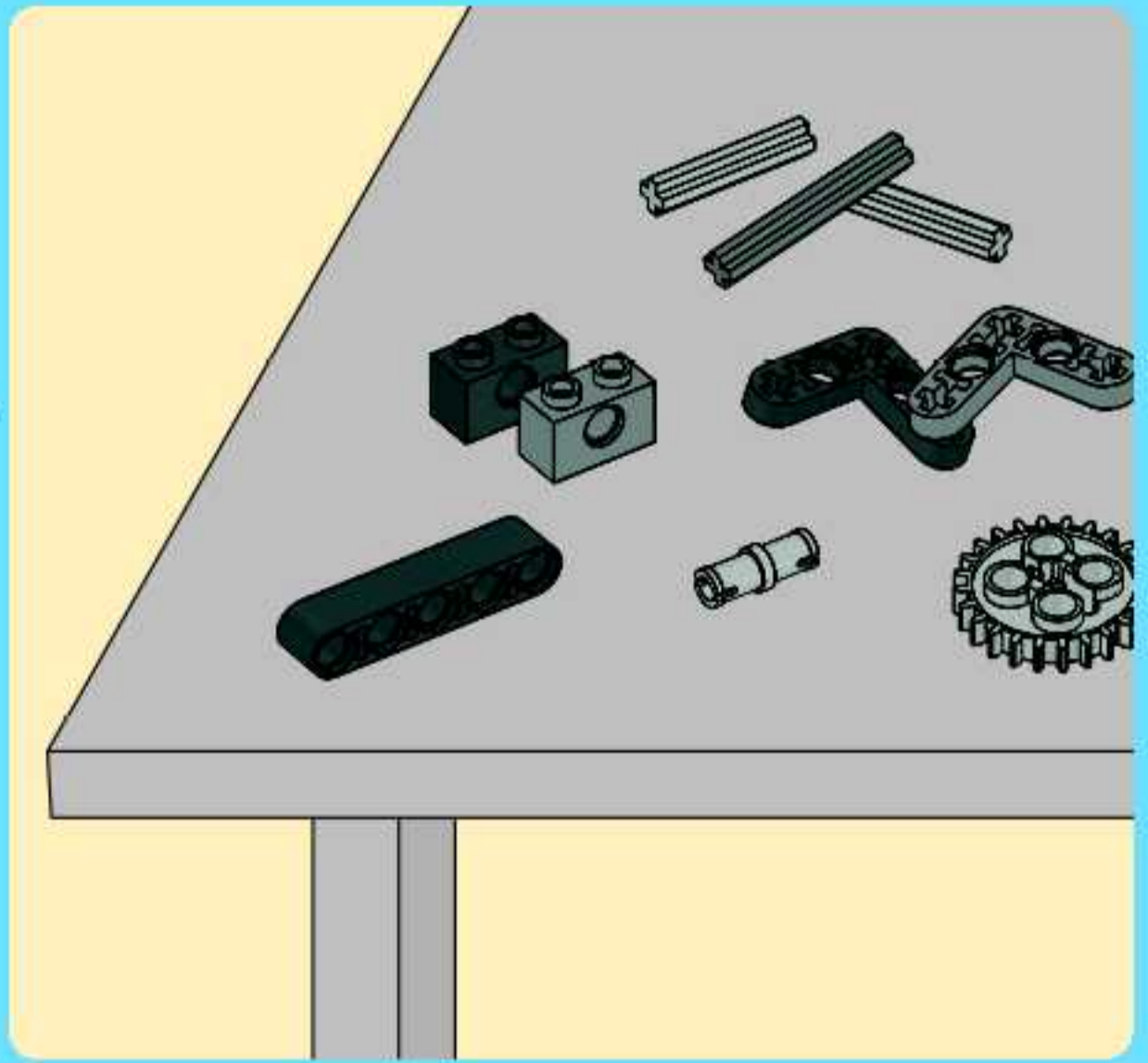
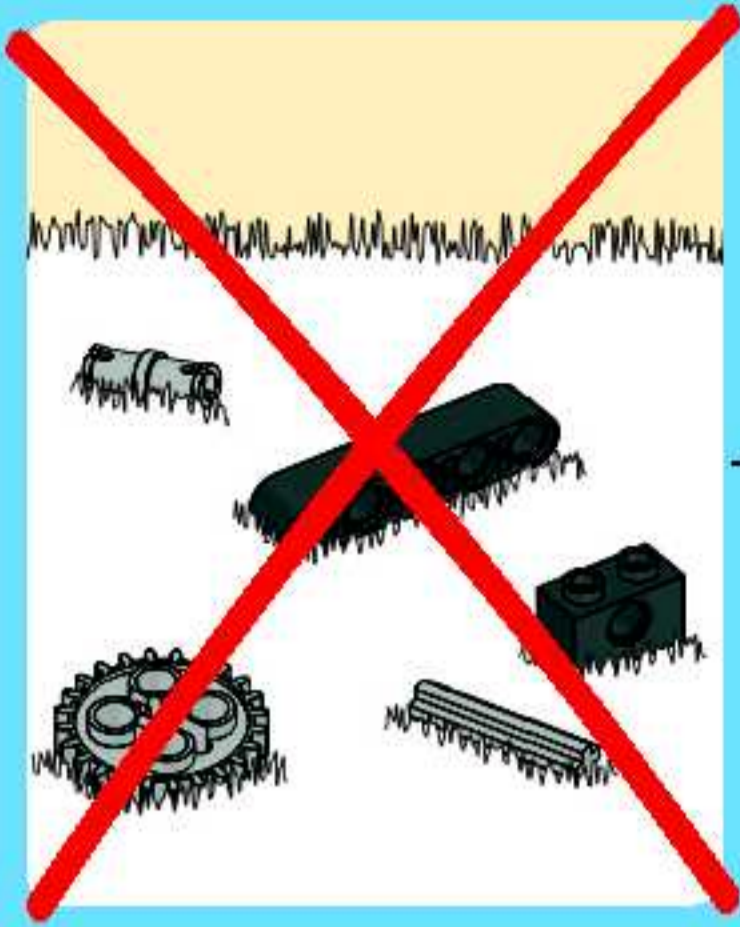


TECHNIC

8294

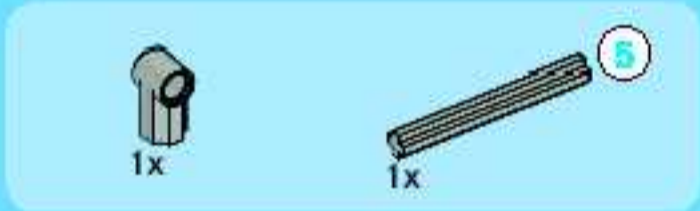
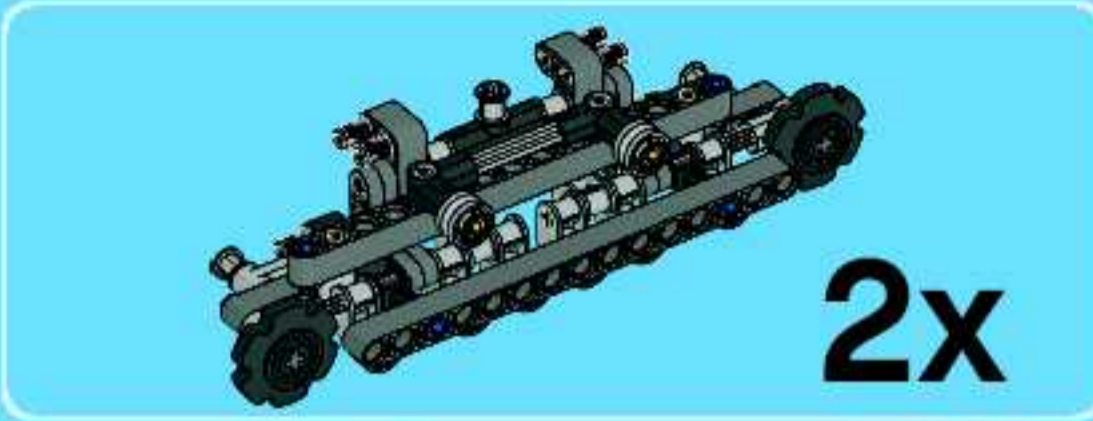
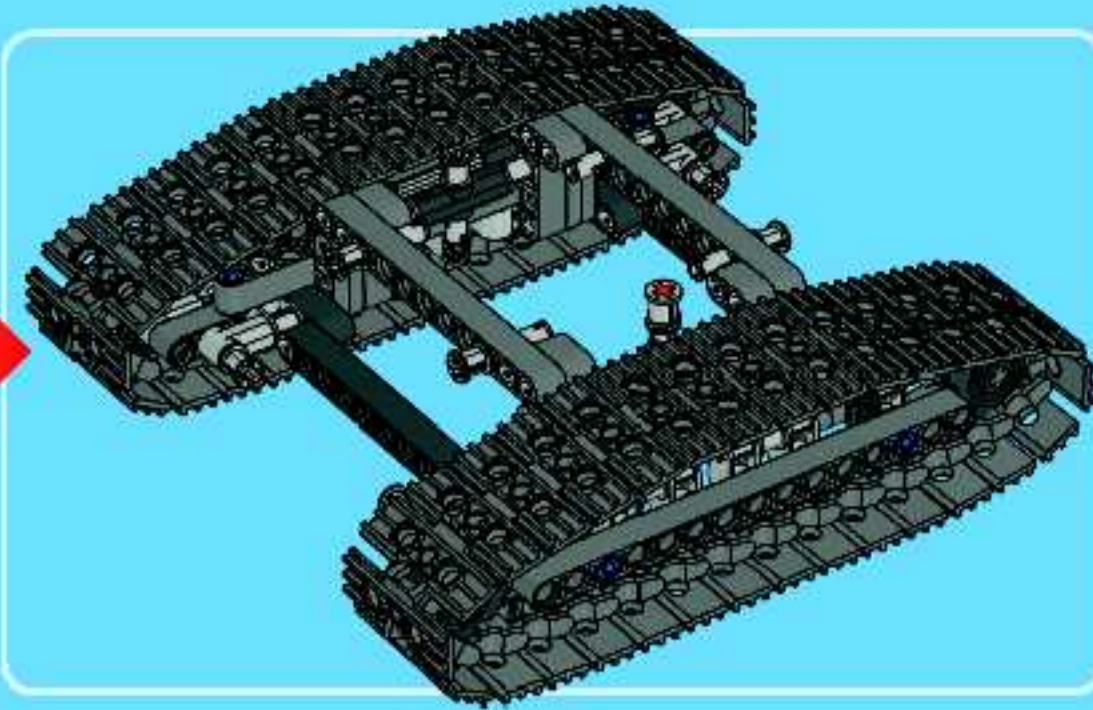


1

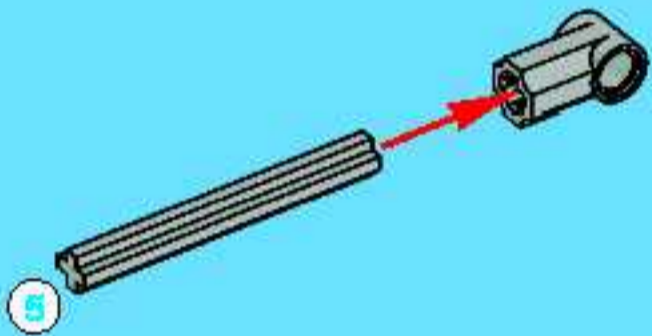


2

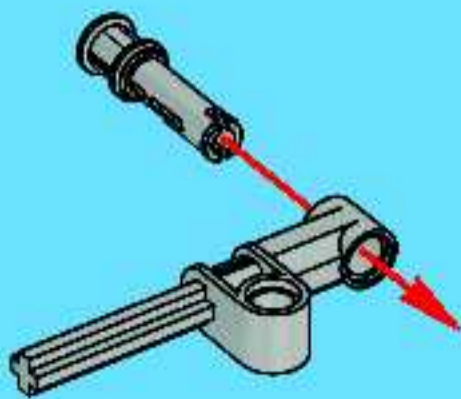




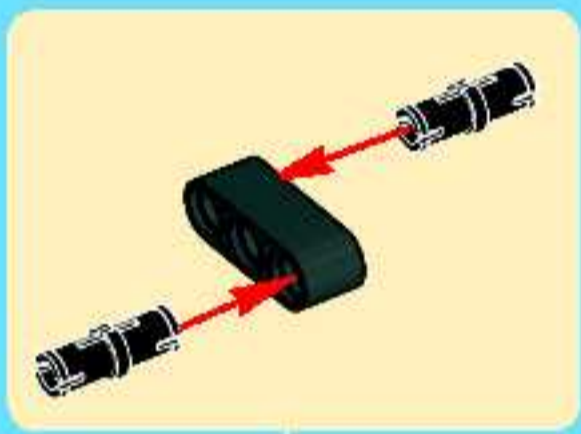
1



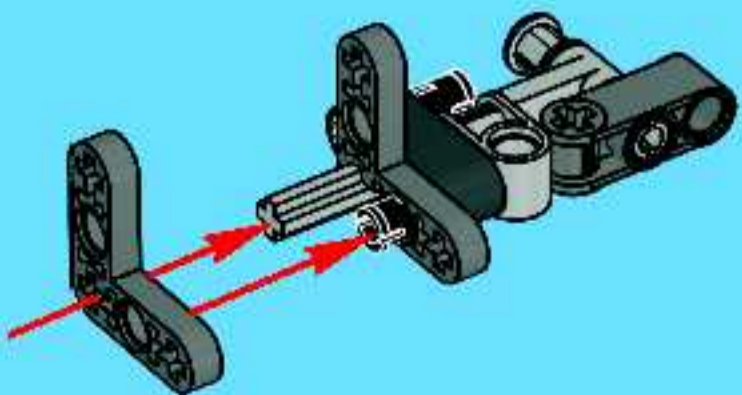
2



3



4



2x

1x

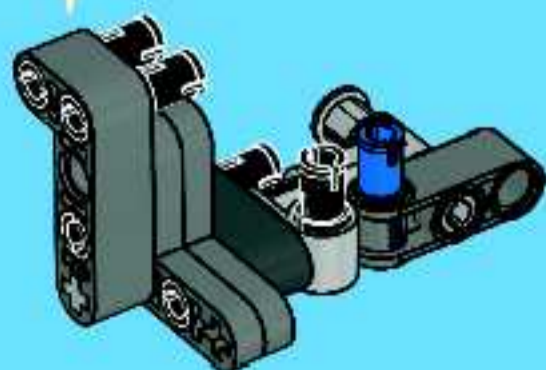
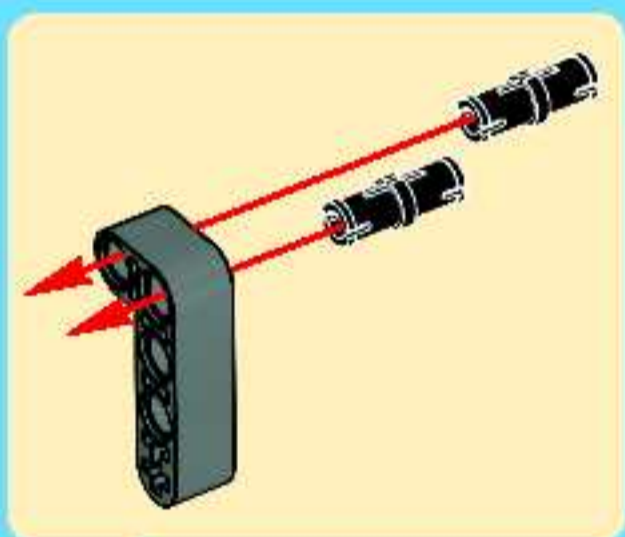
5



2x

1x

6



3x

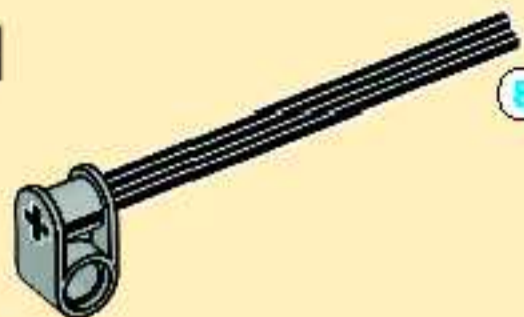
1x

1x

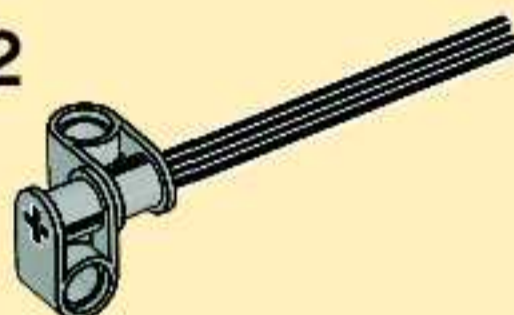
8

7

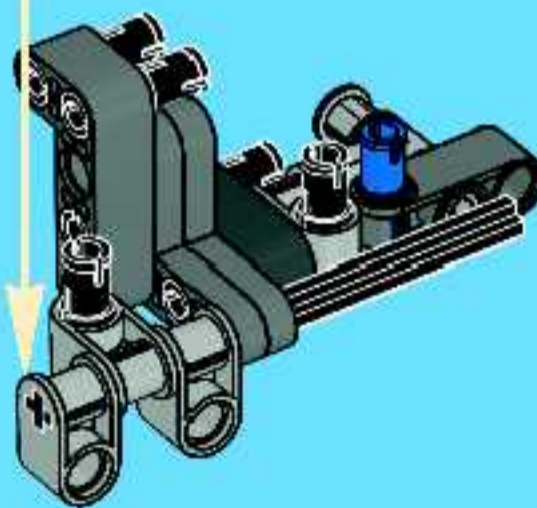
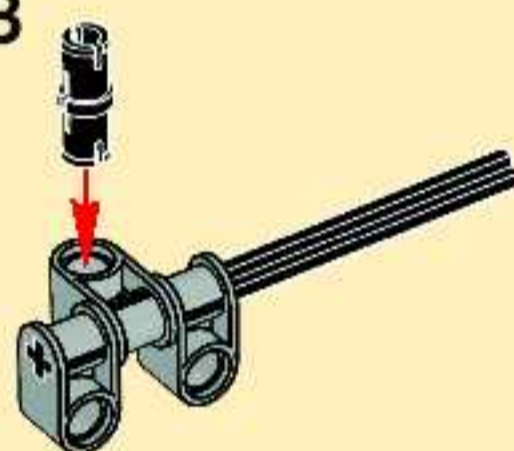
1



2

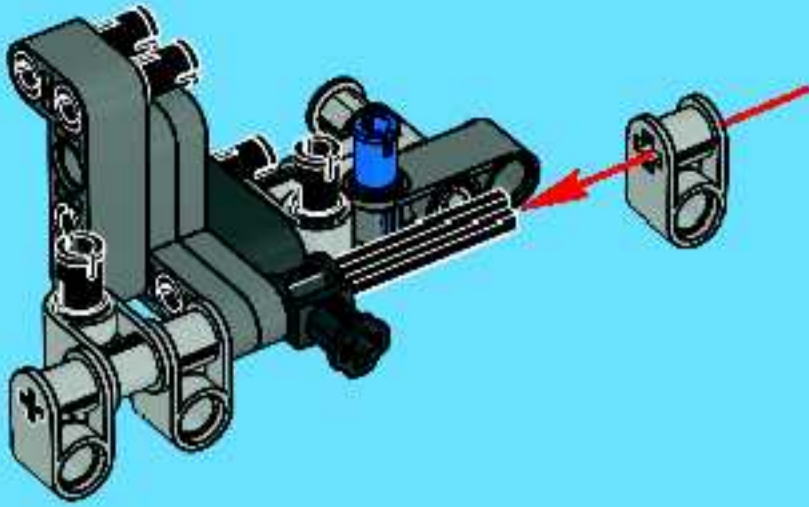


3

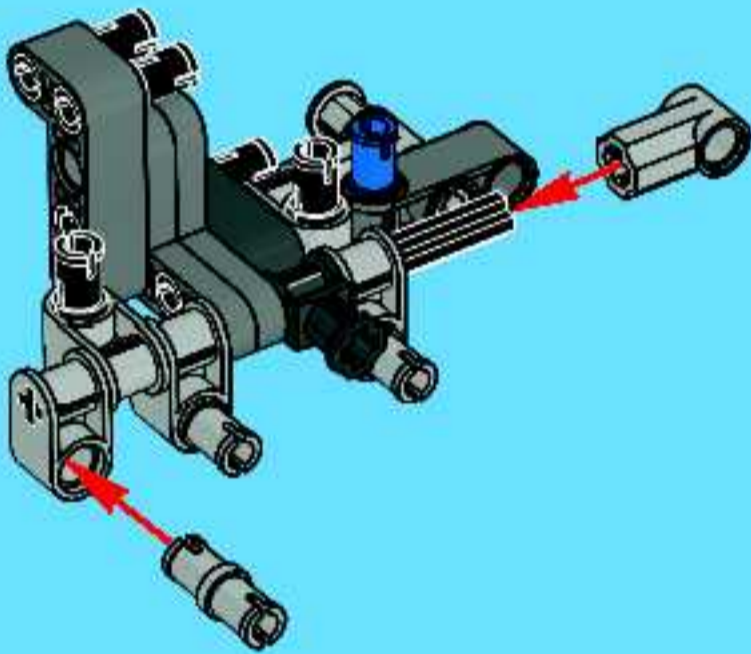




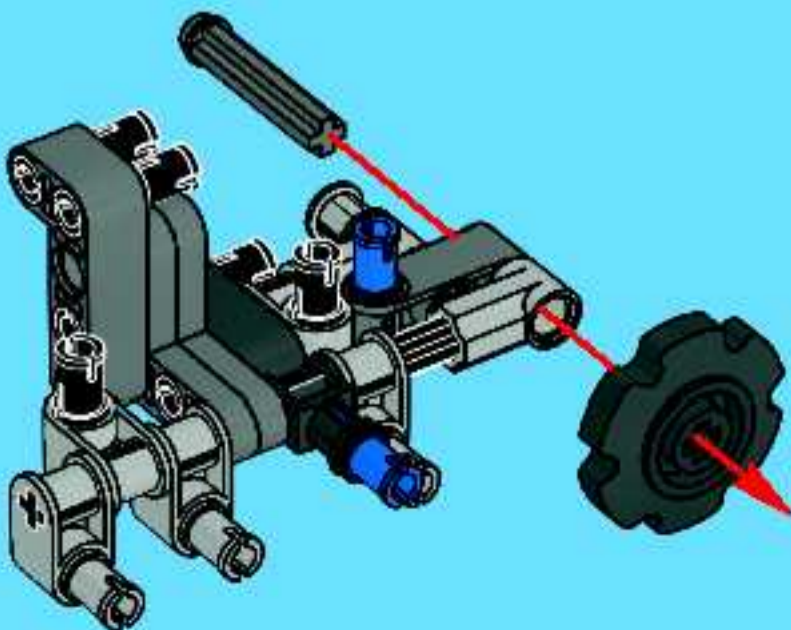
8



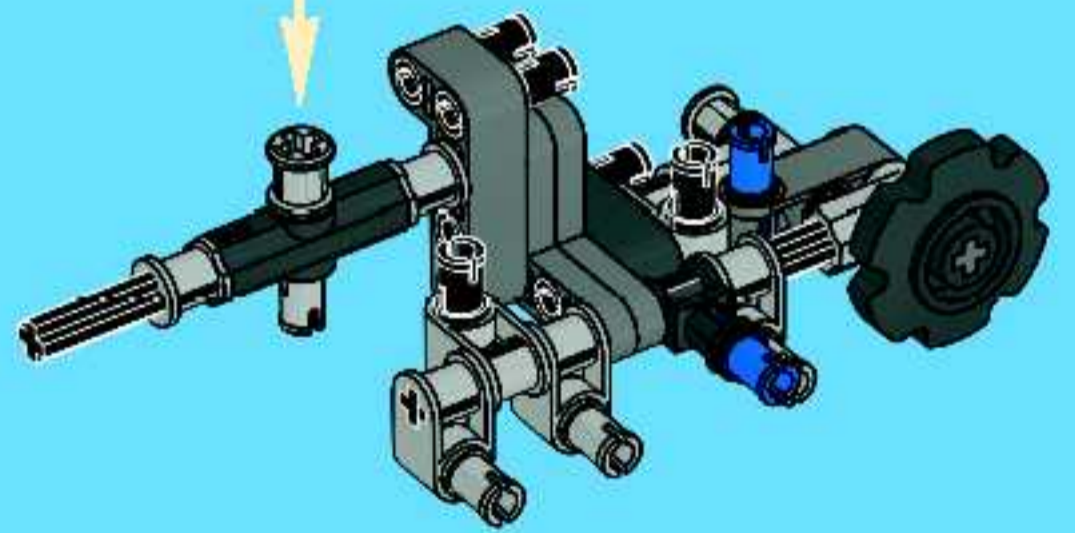
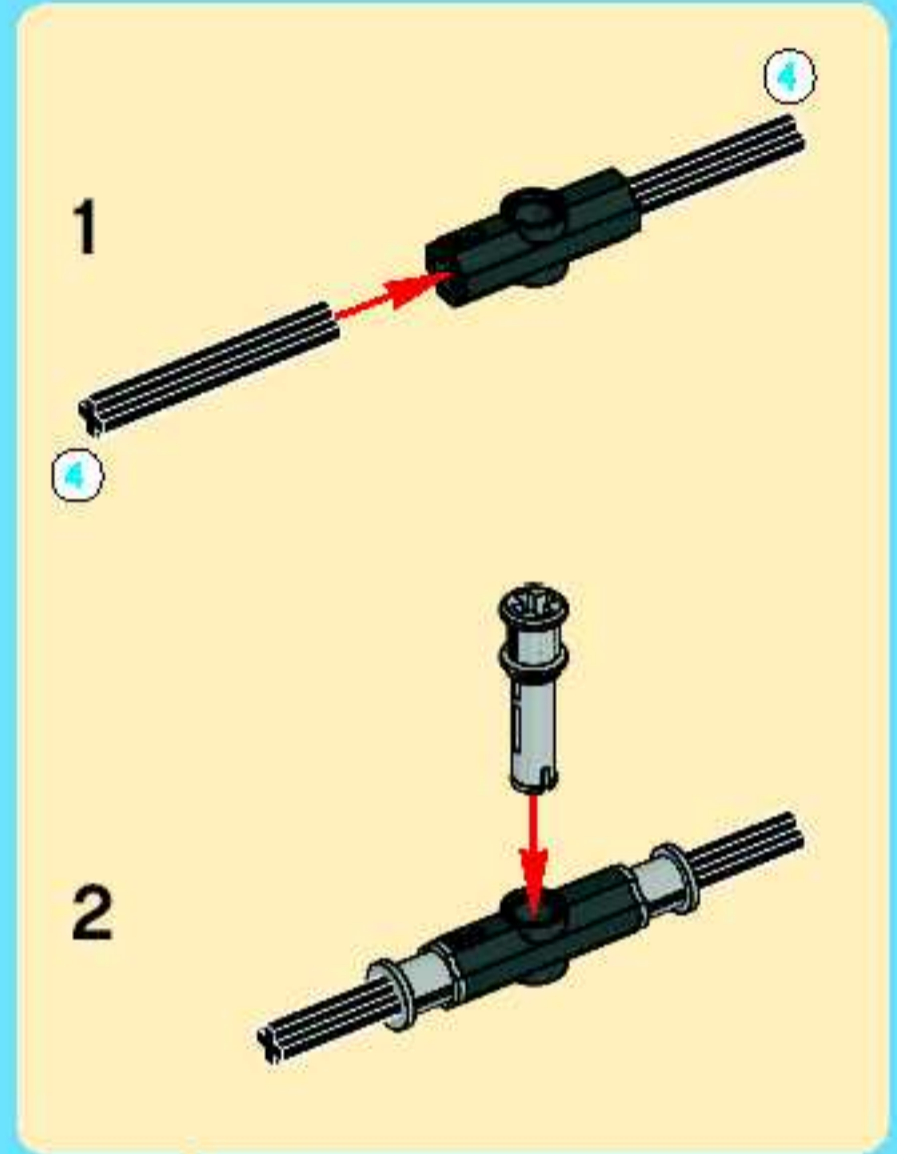
9



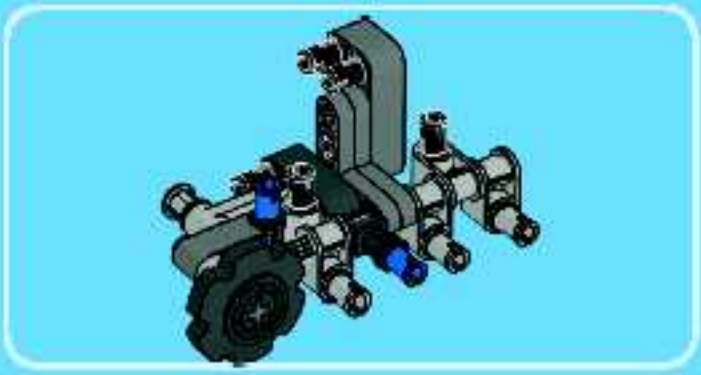
10



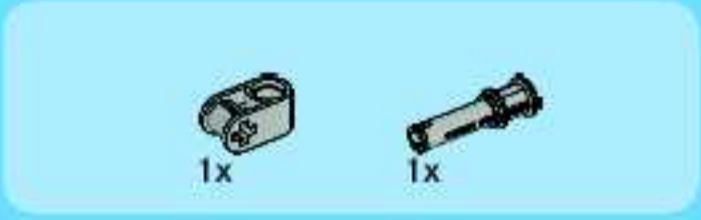
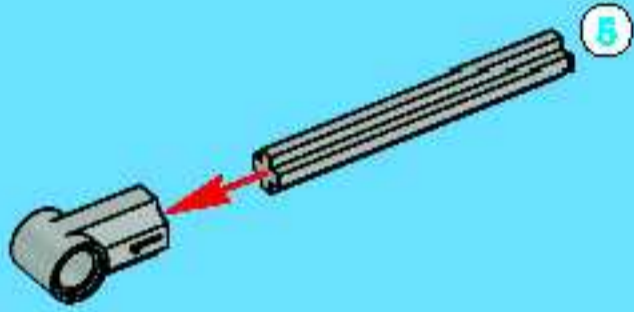
11



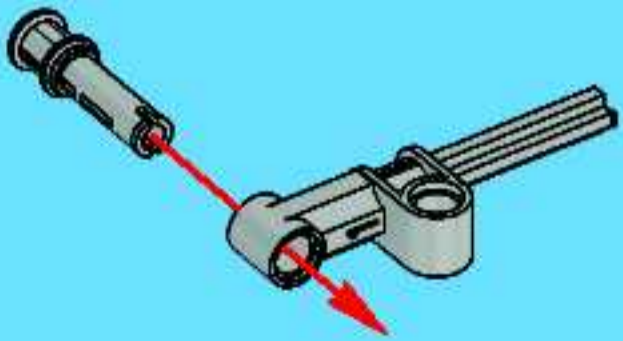
1:1



1



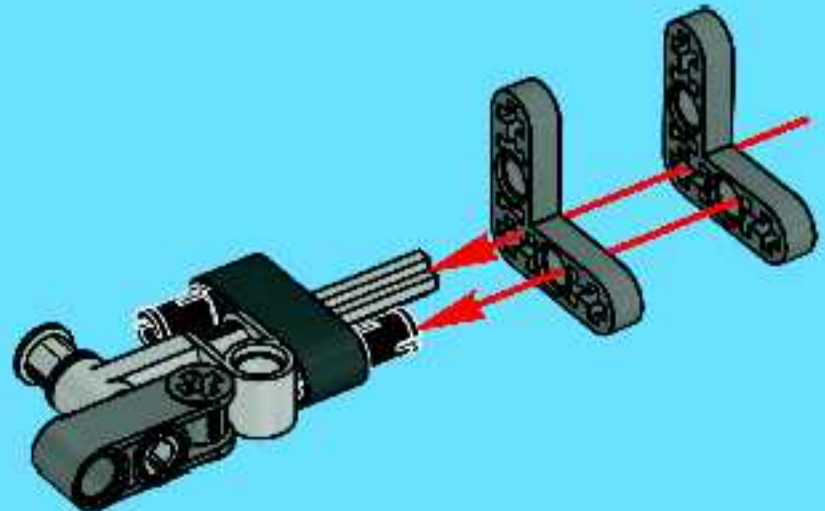
2



3

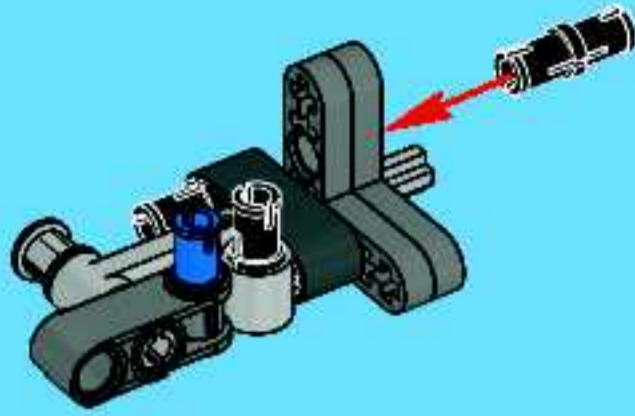


4

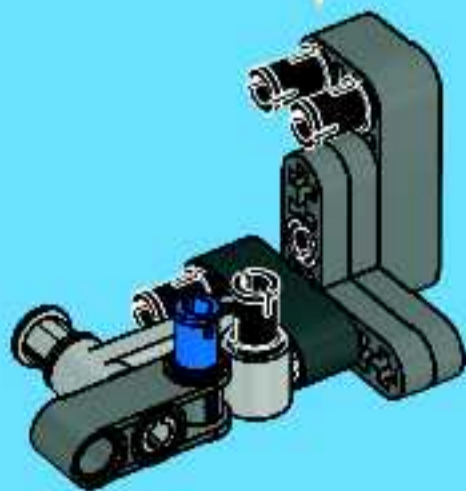
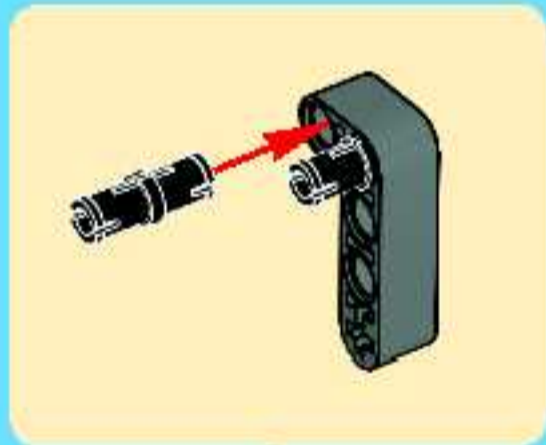




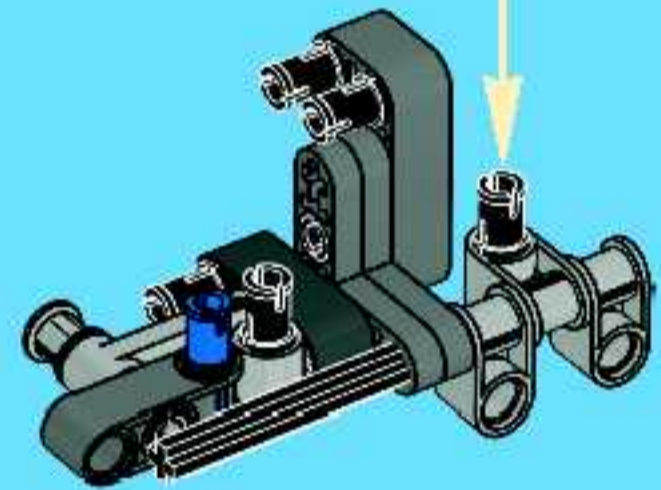
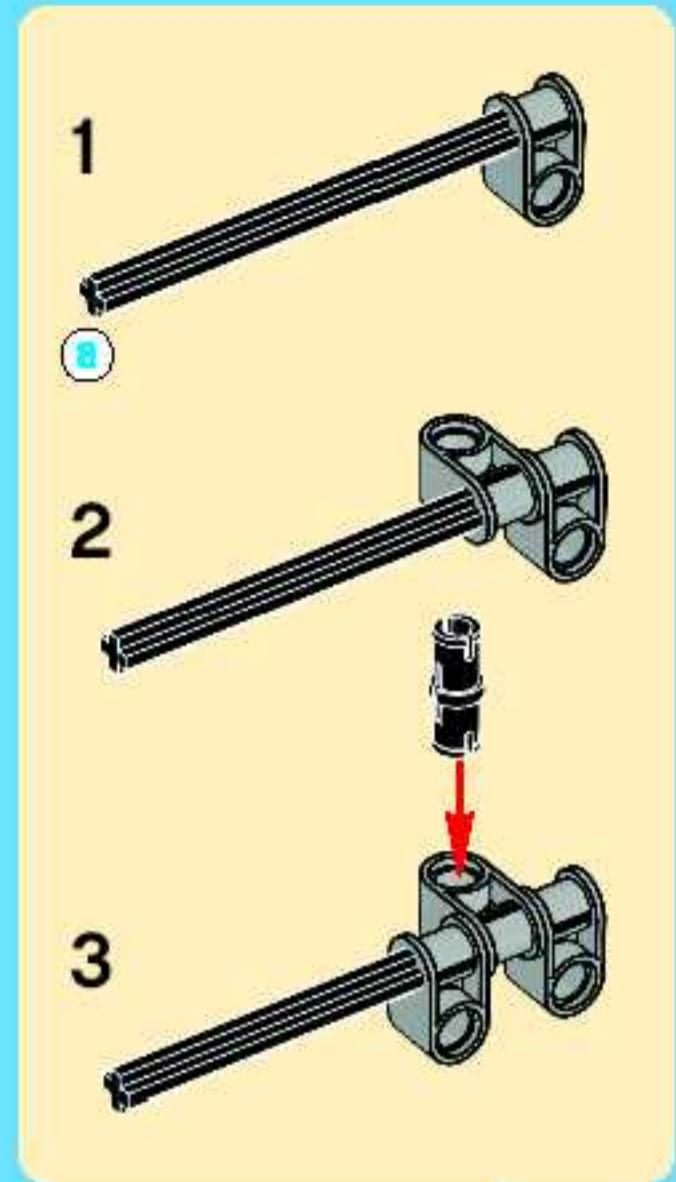
5



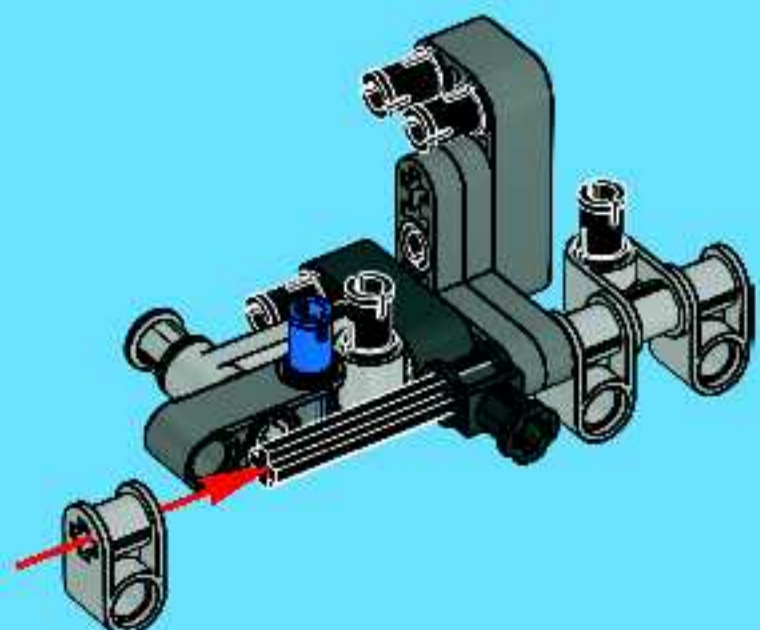
6



7



8



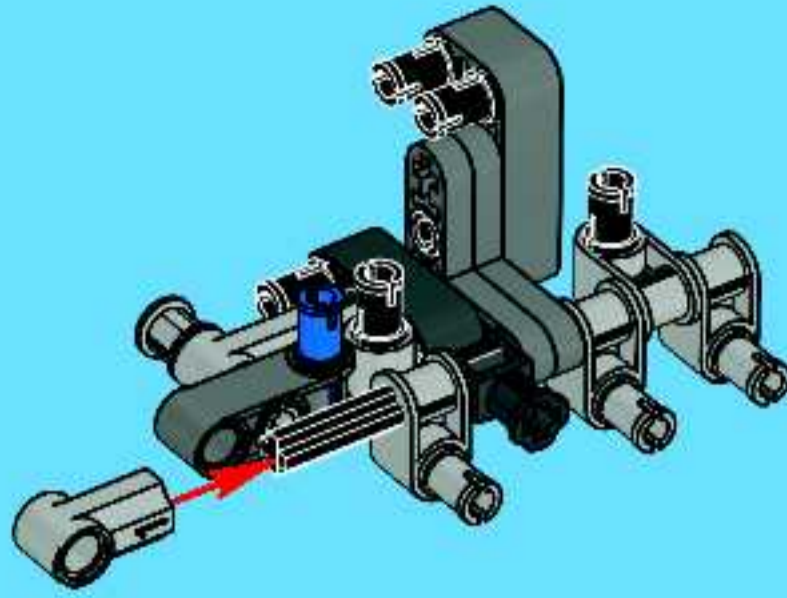


3x



1x

9



1x

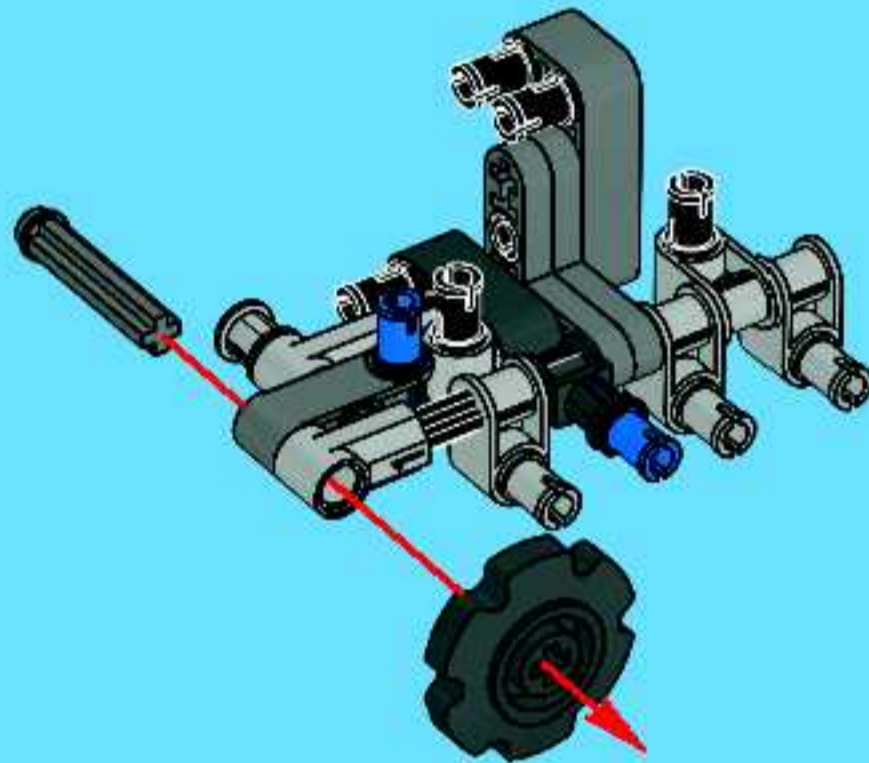


1x

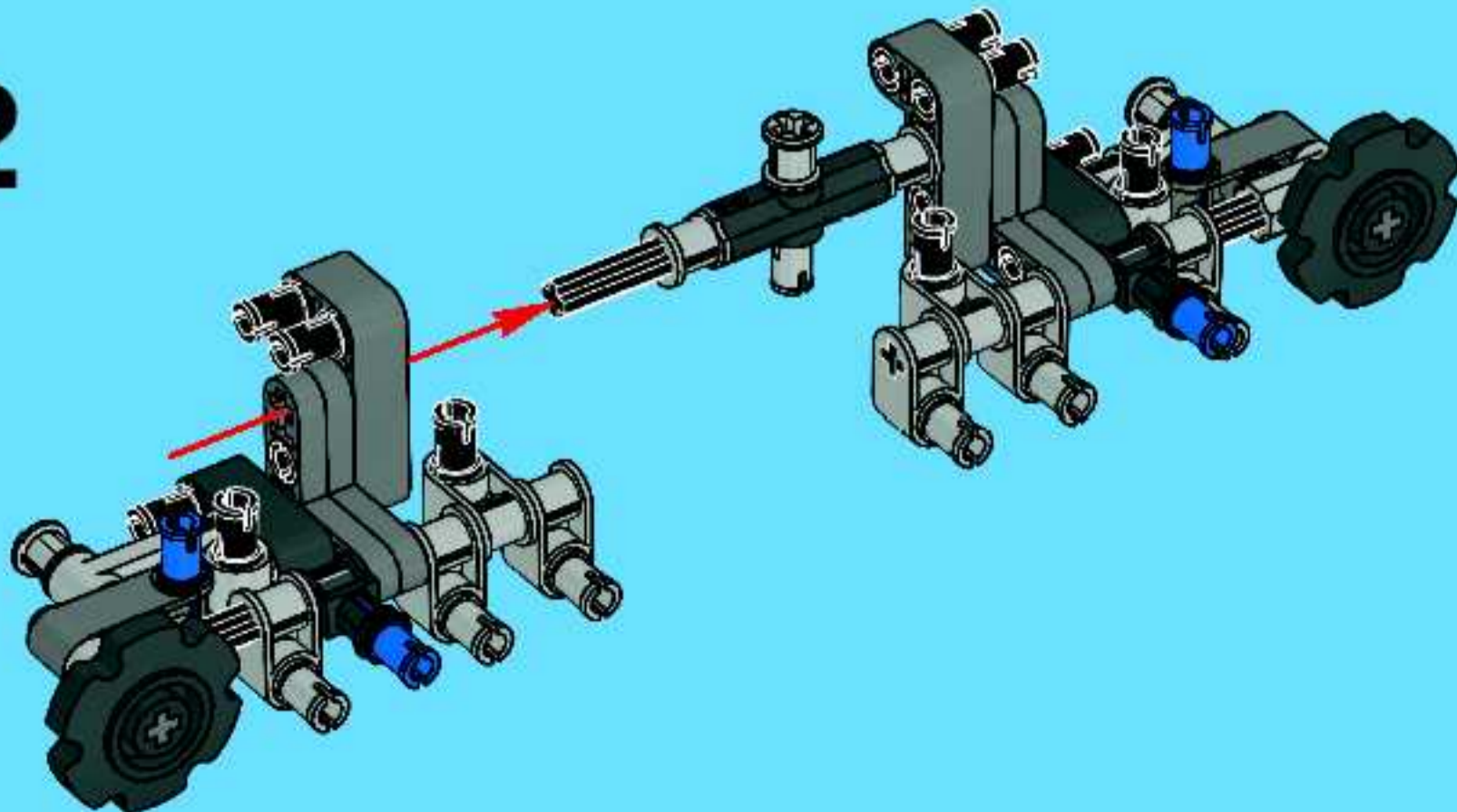


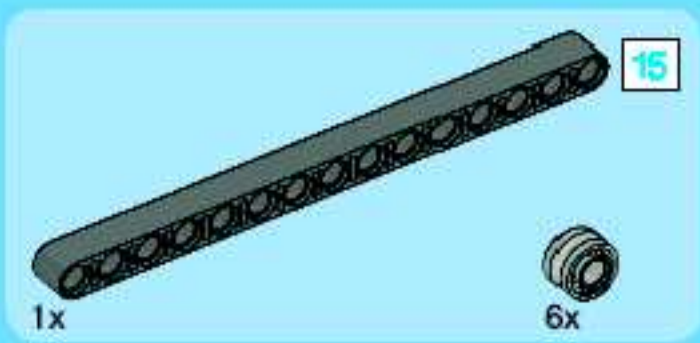
1x

10

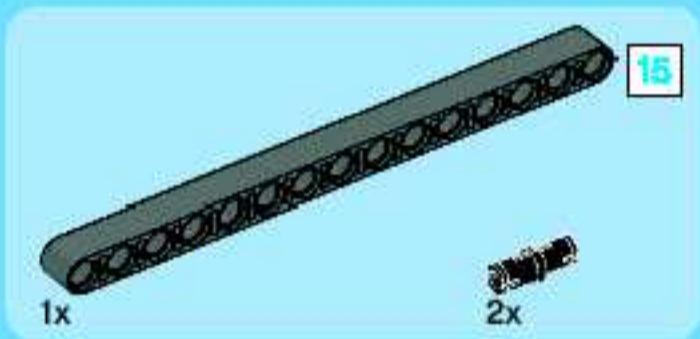
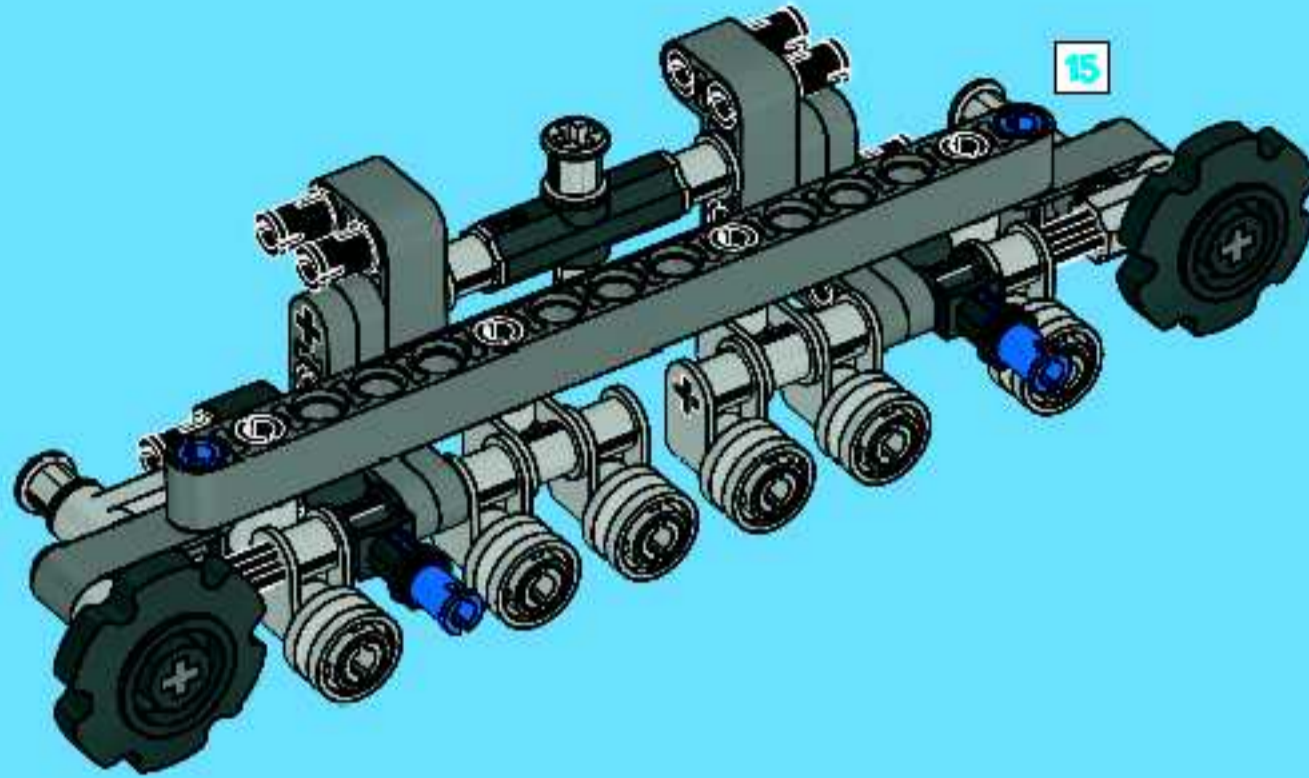


12

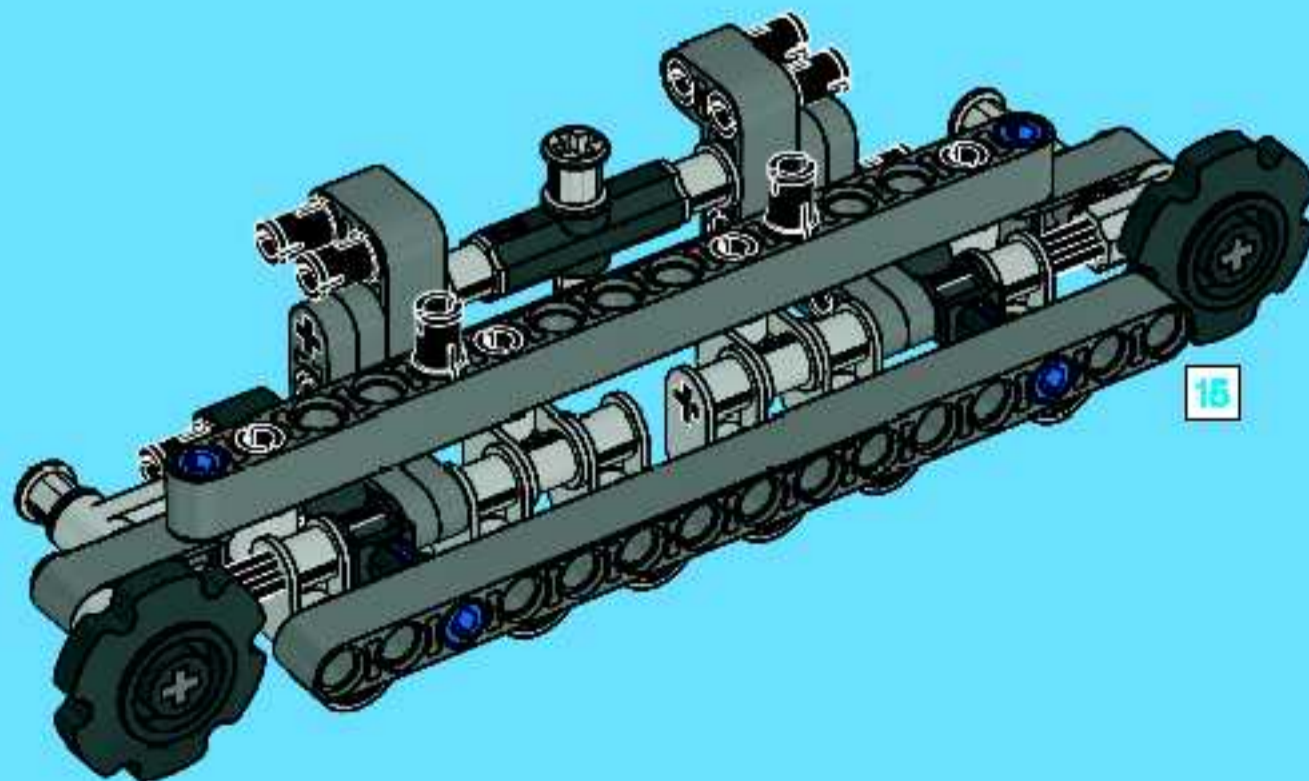




13

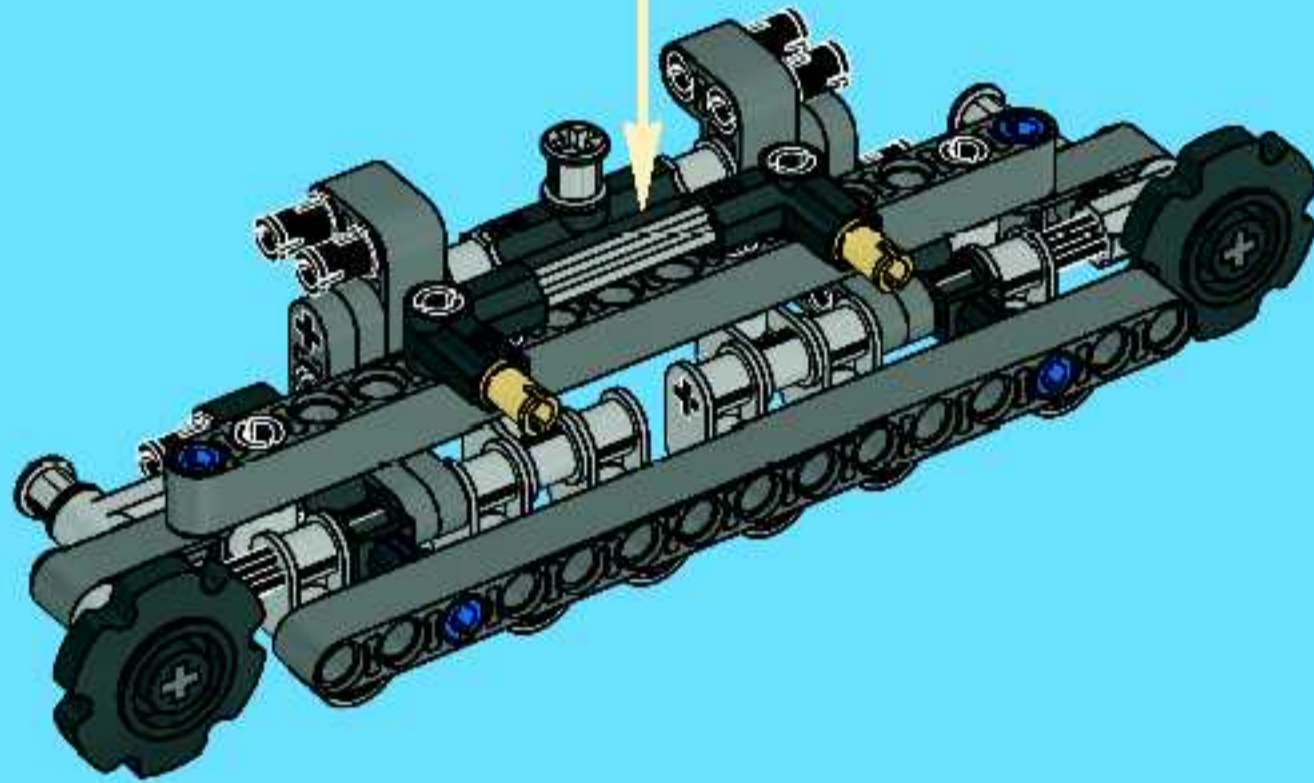
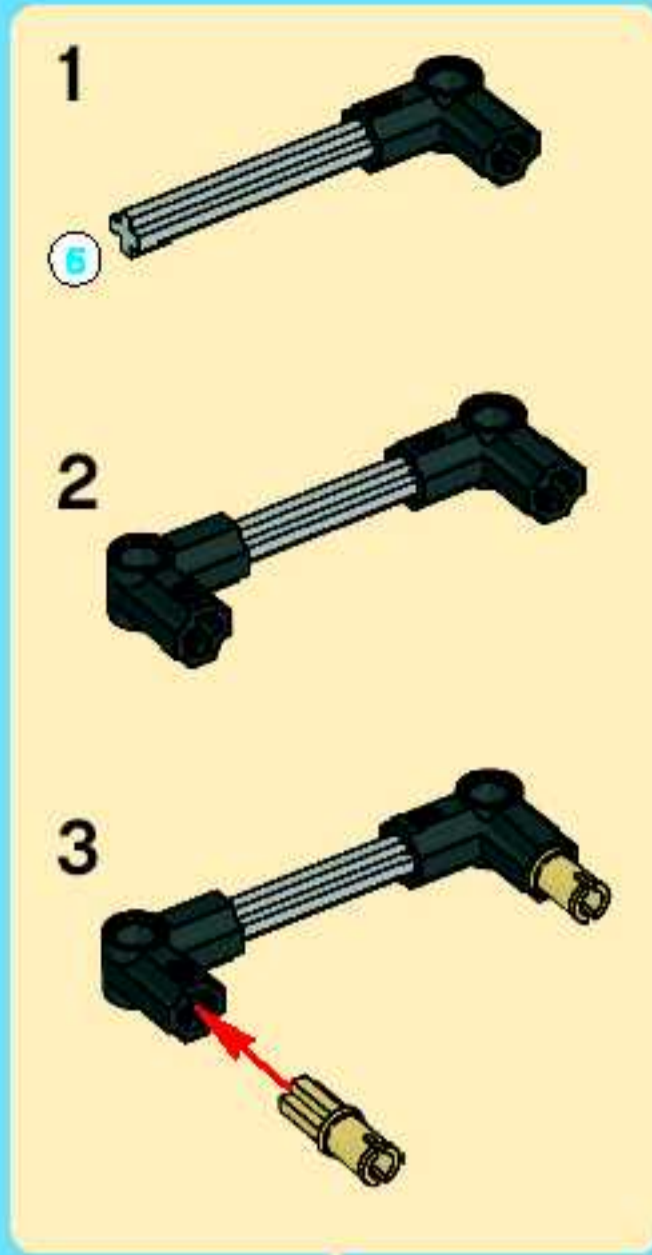


14

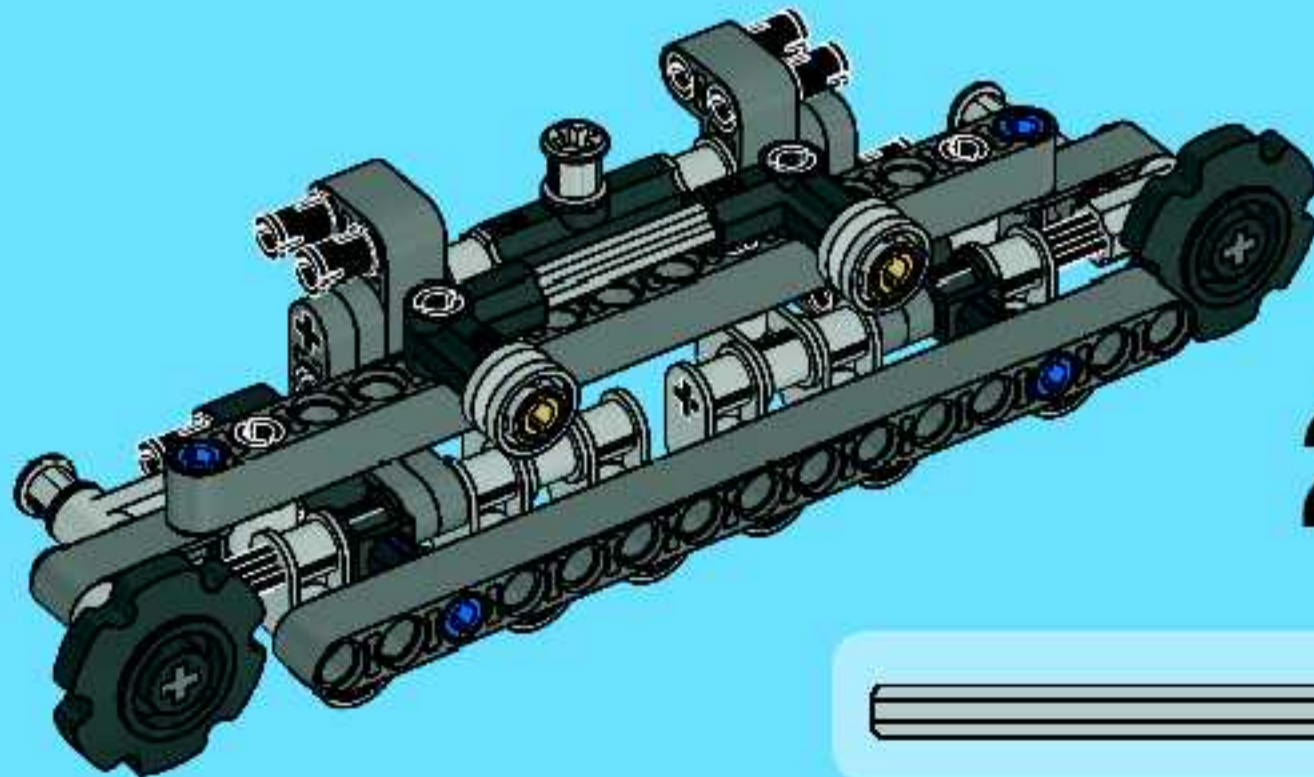




15



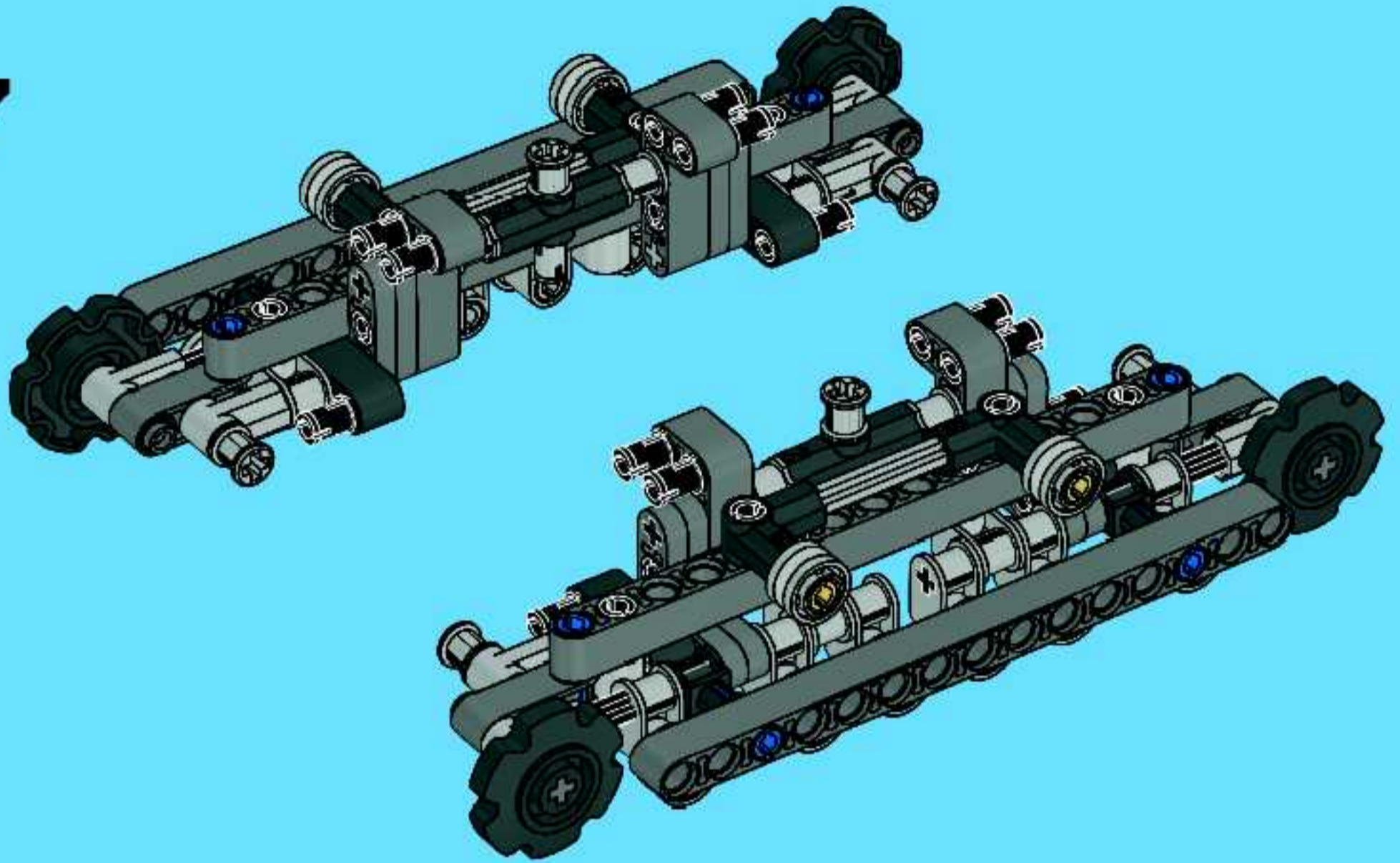
16



2x



17



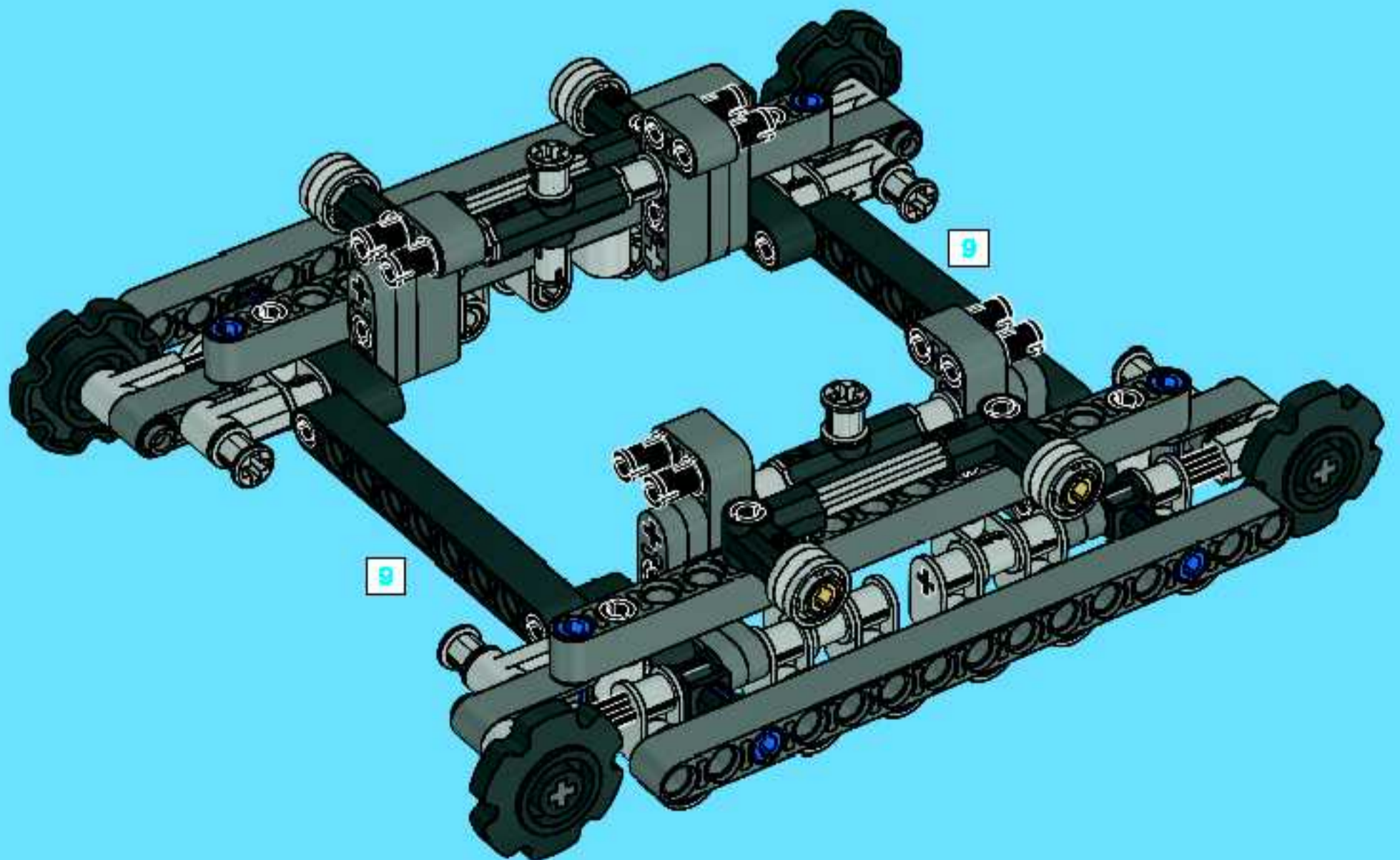
9

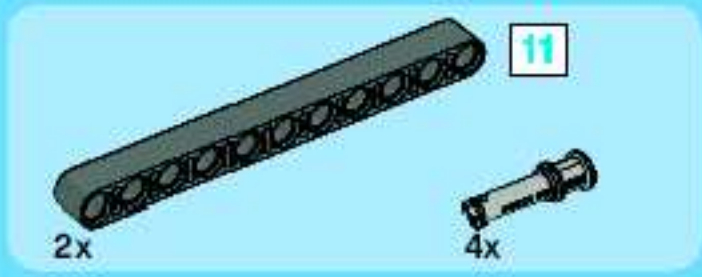


9

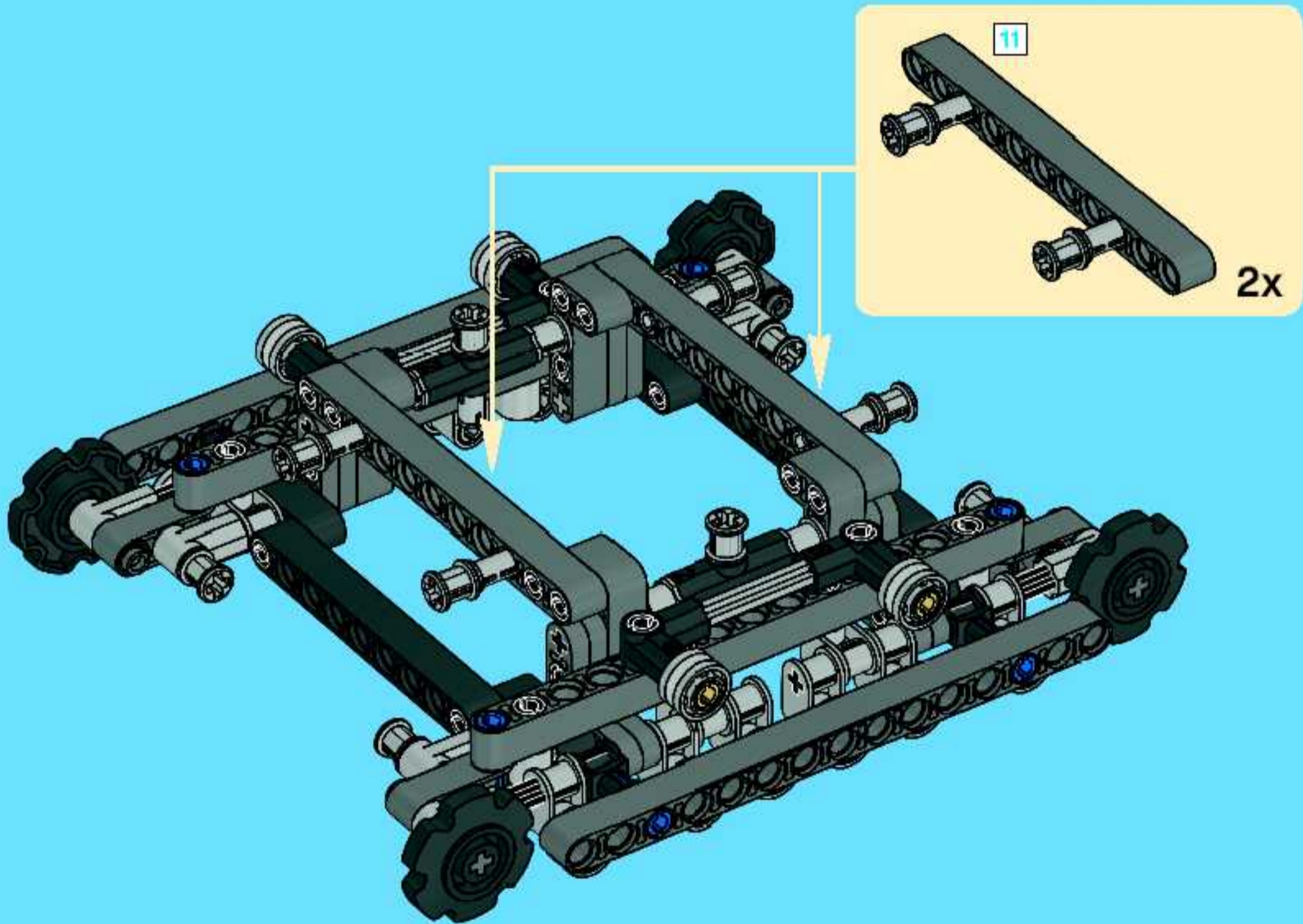
1:1

18



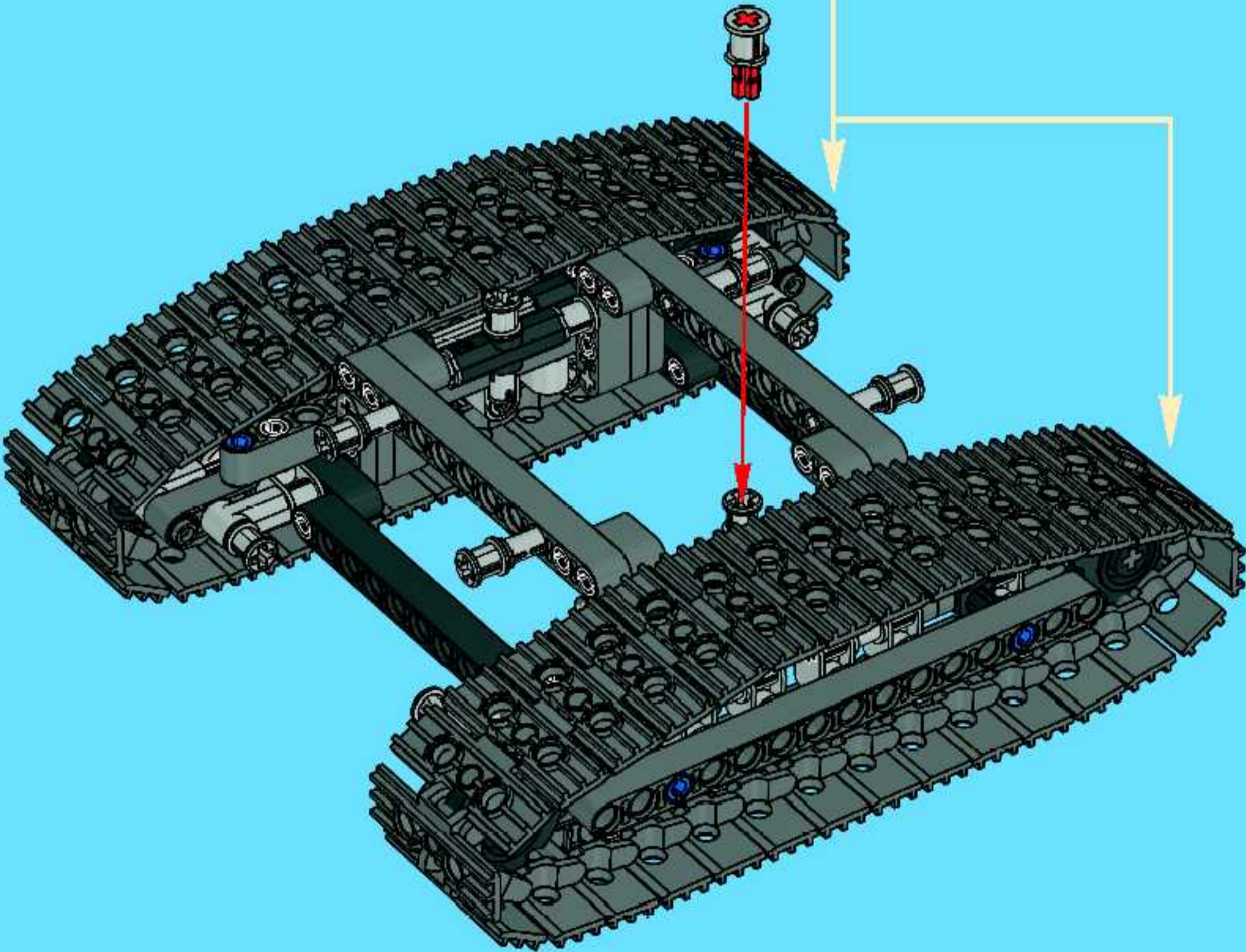


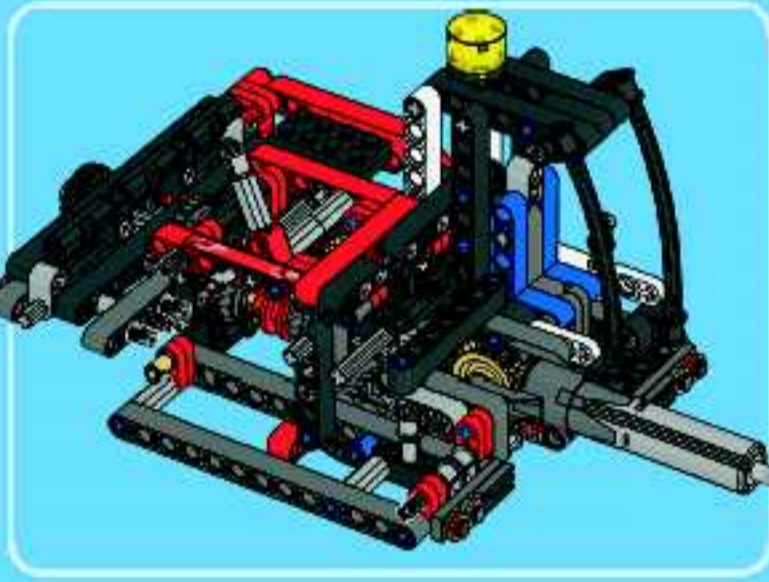
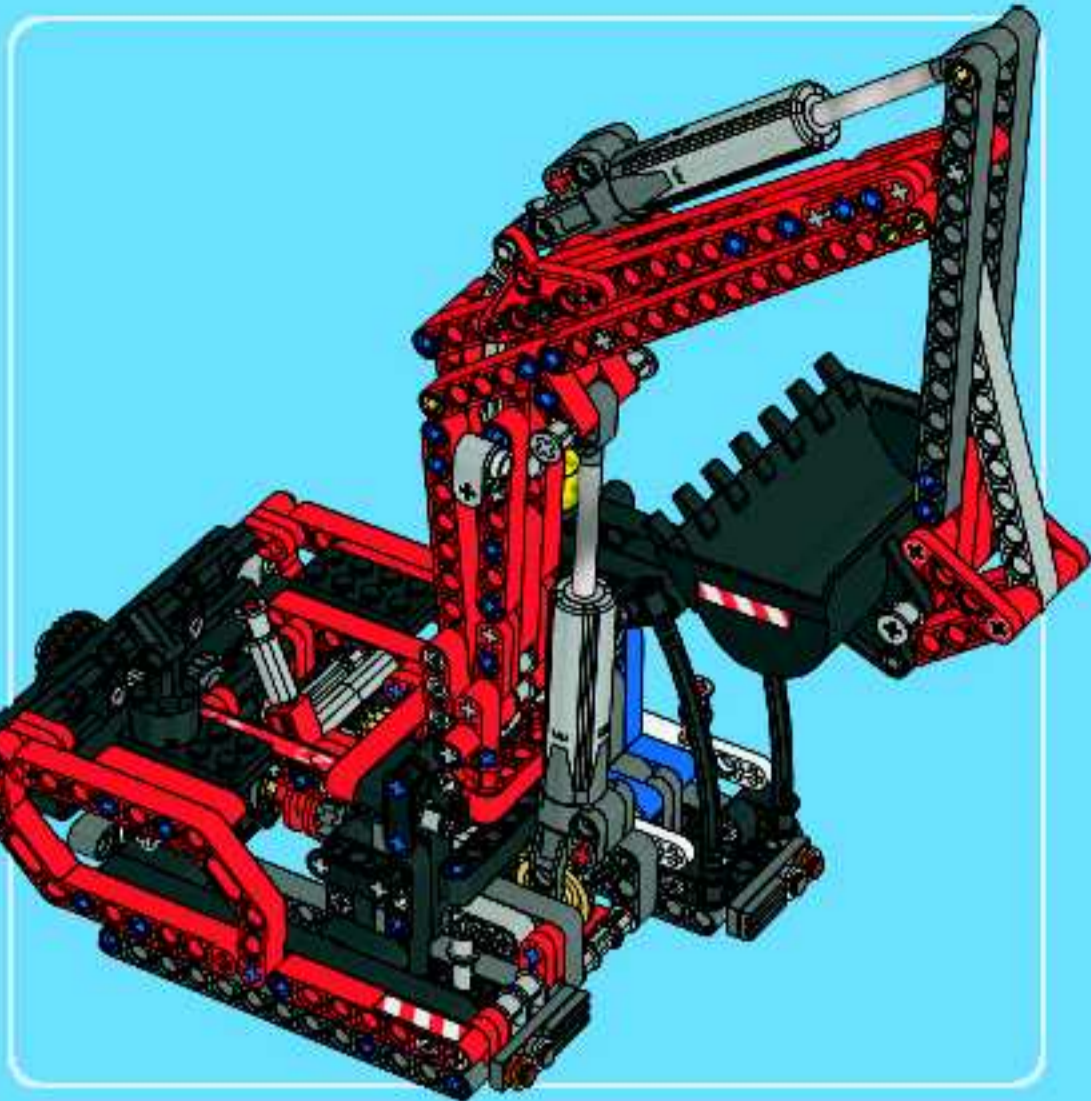
19



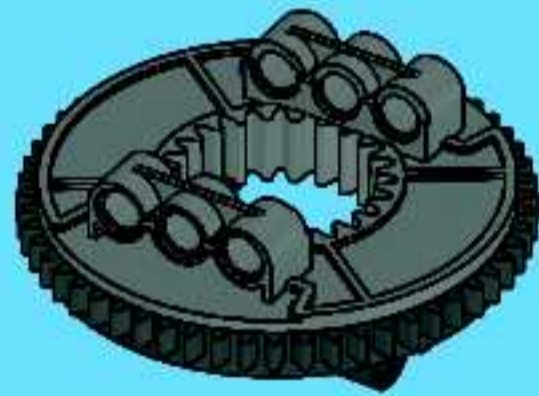


20

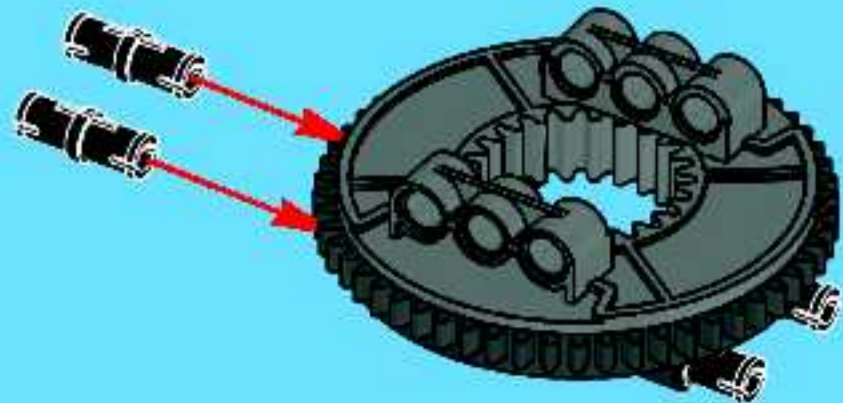




1

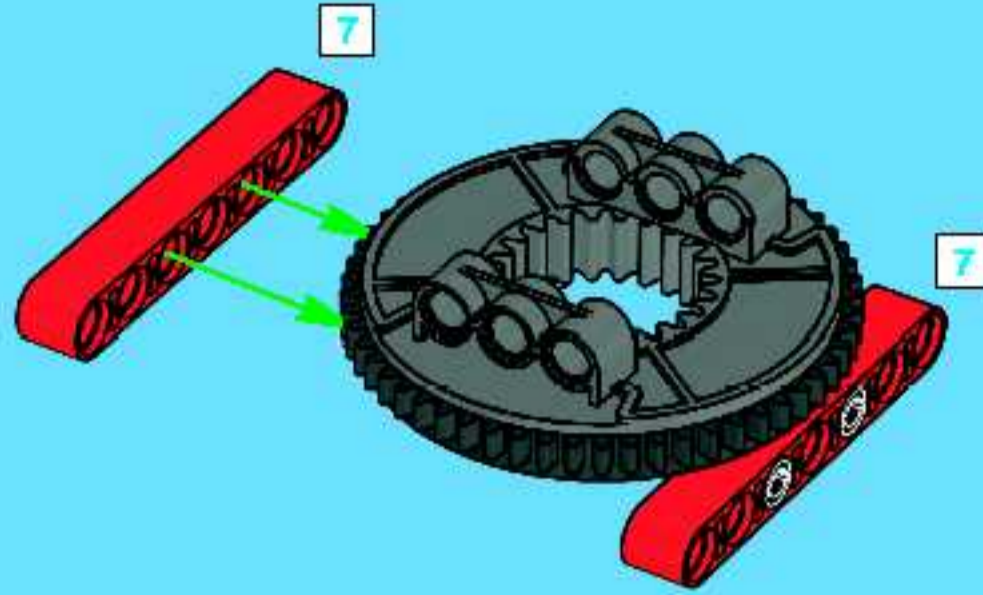


2

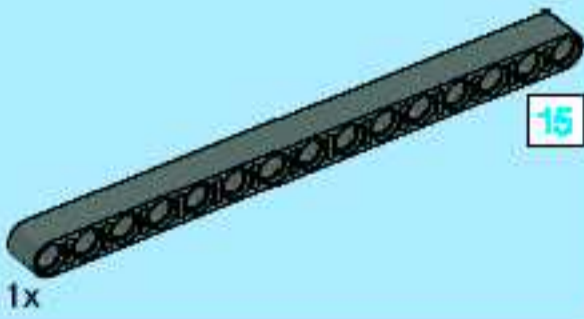
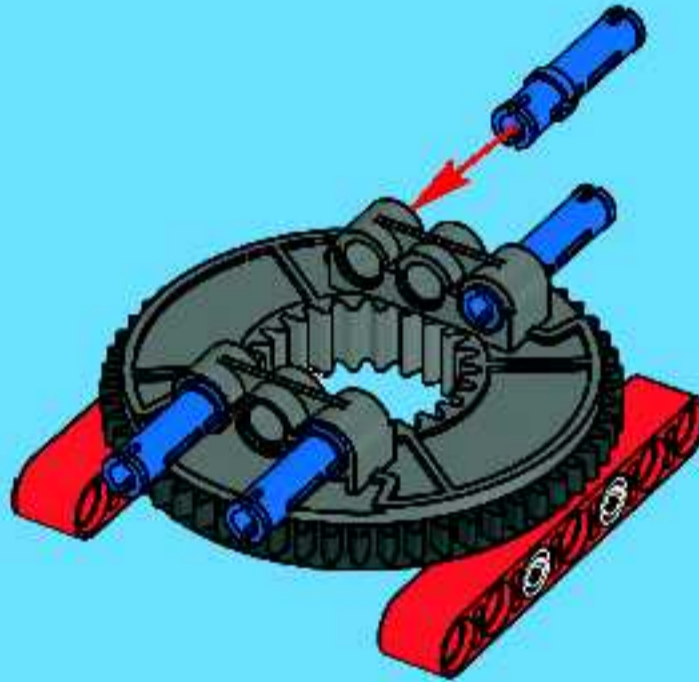




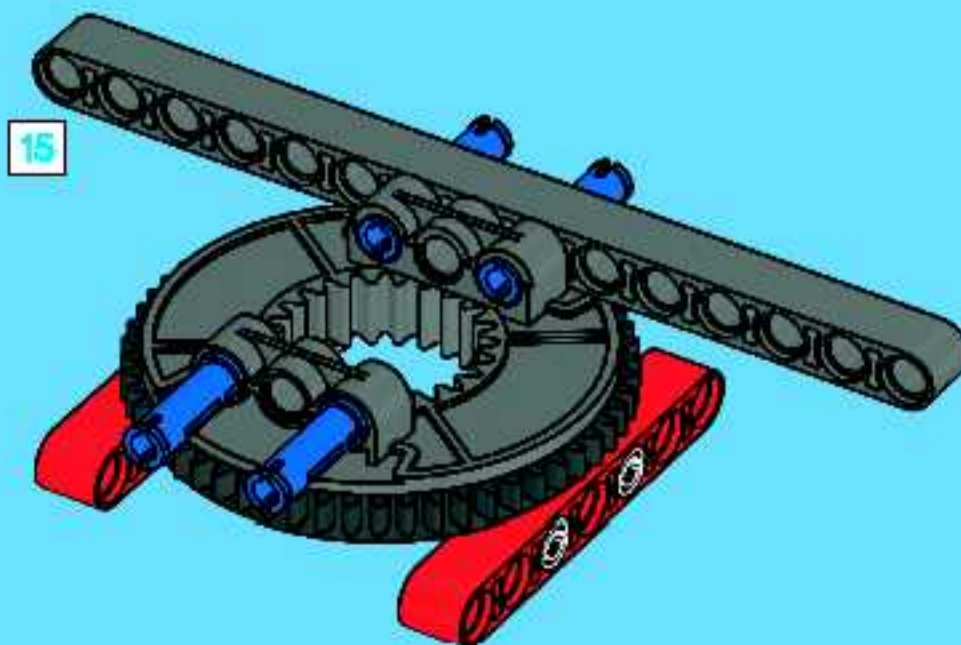
3



4

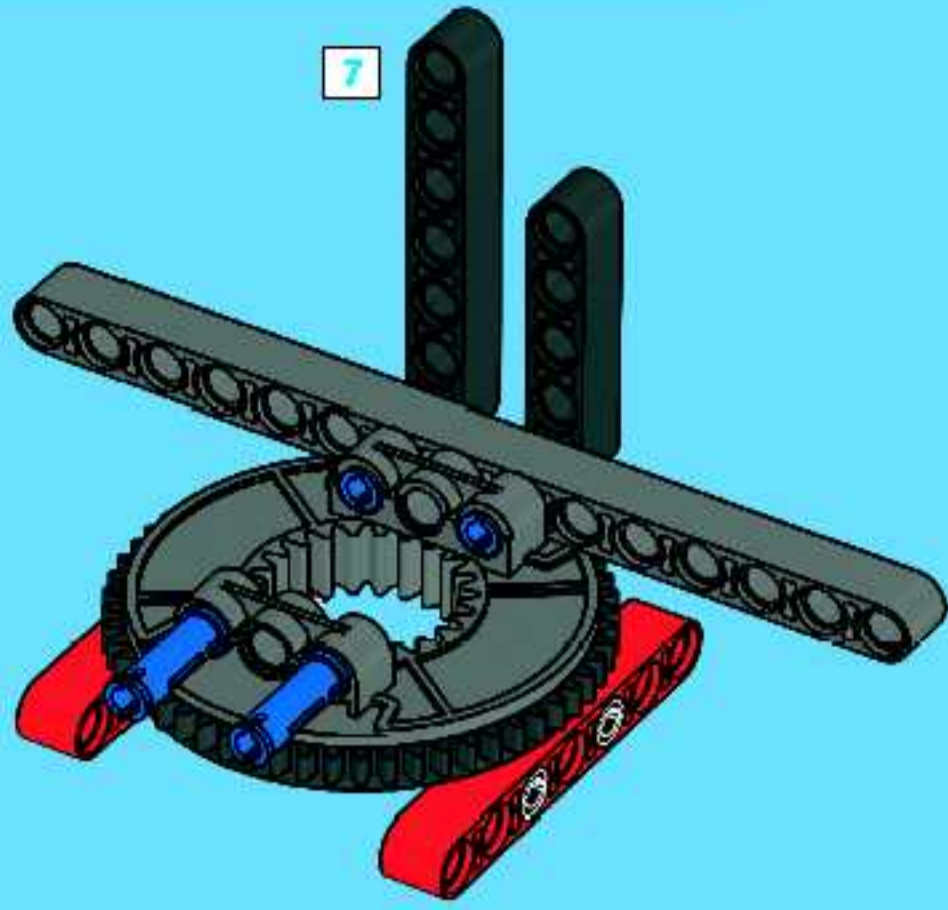


5

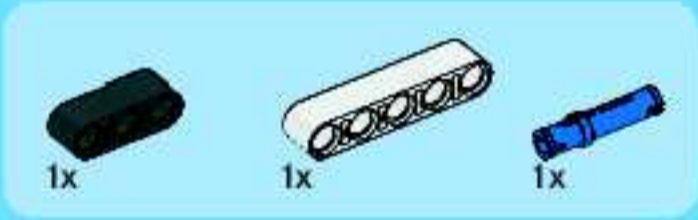
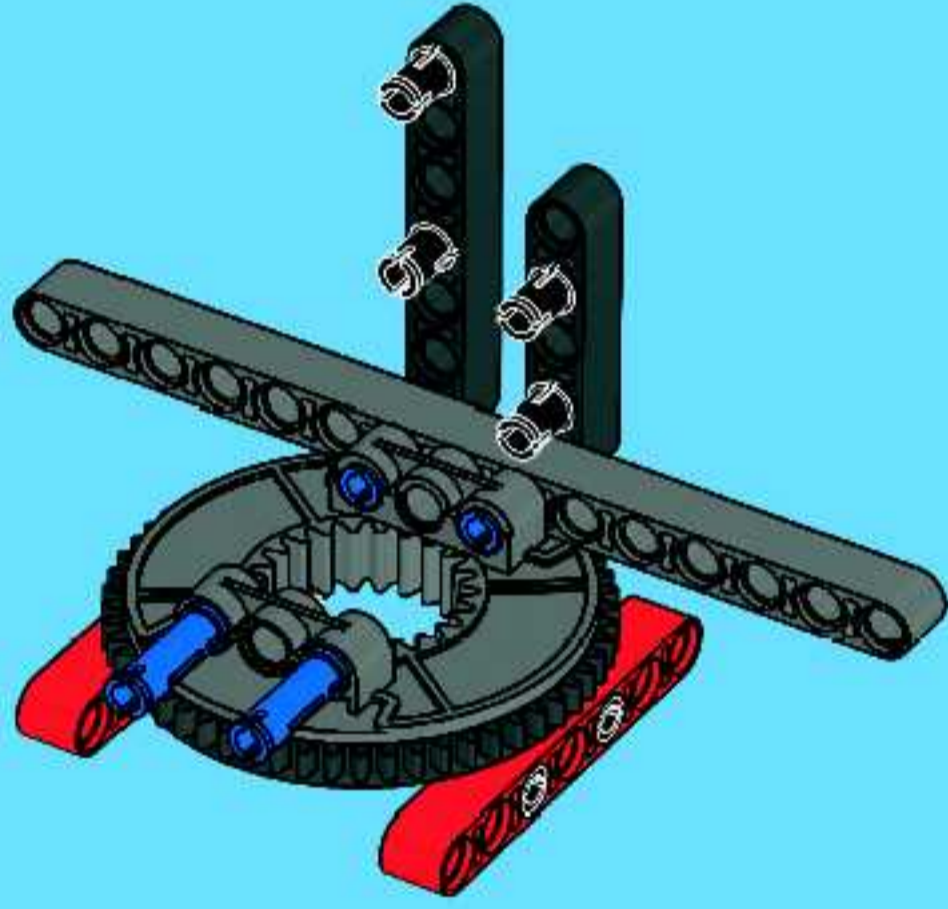




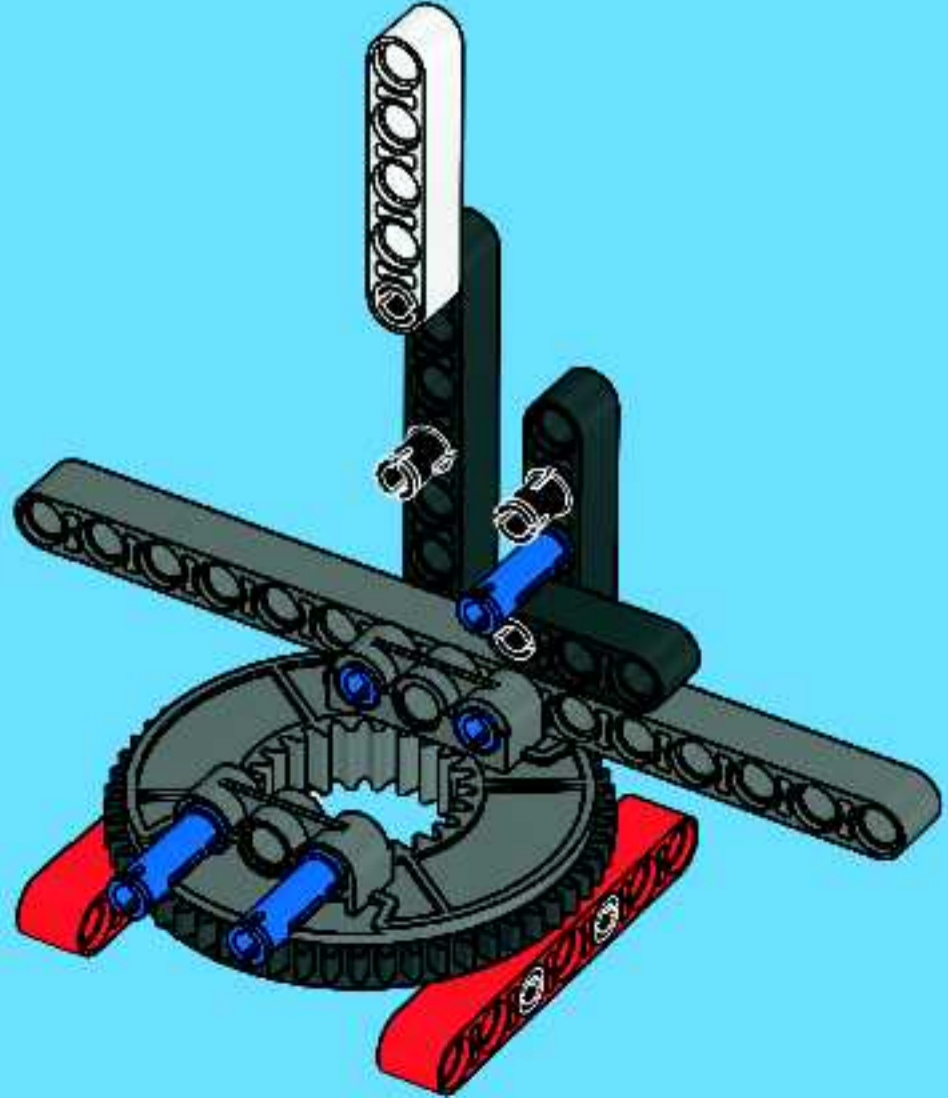
6

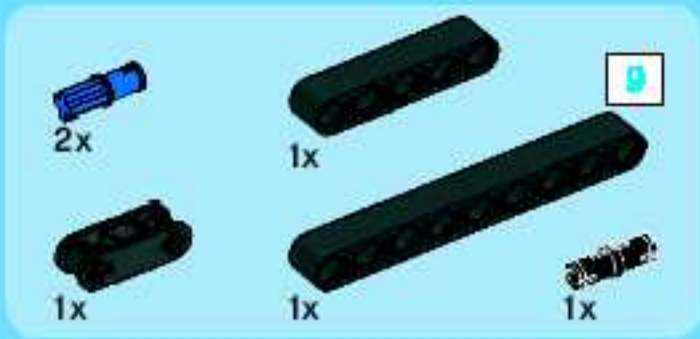


7

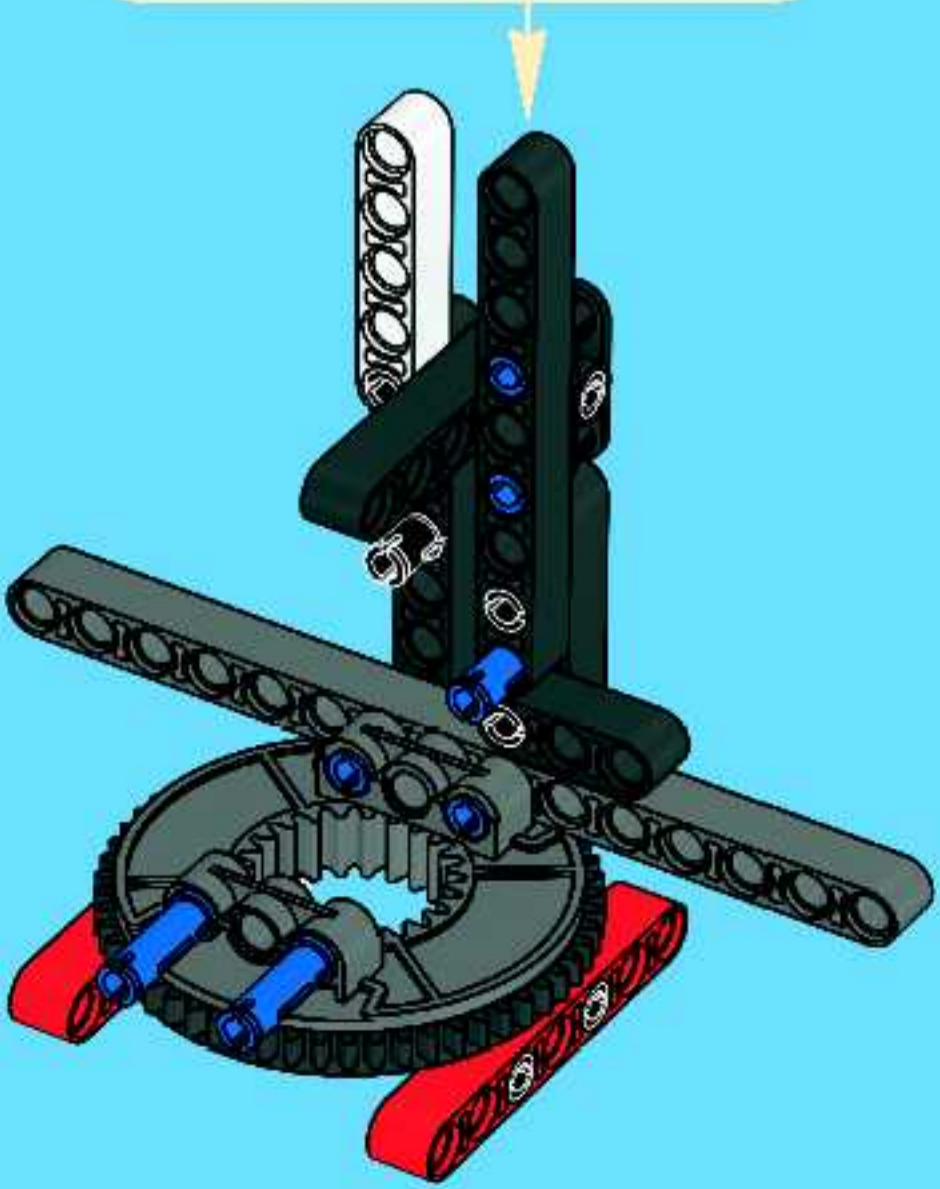
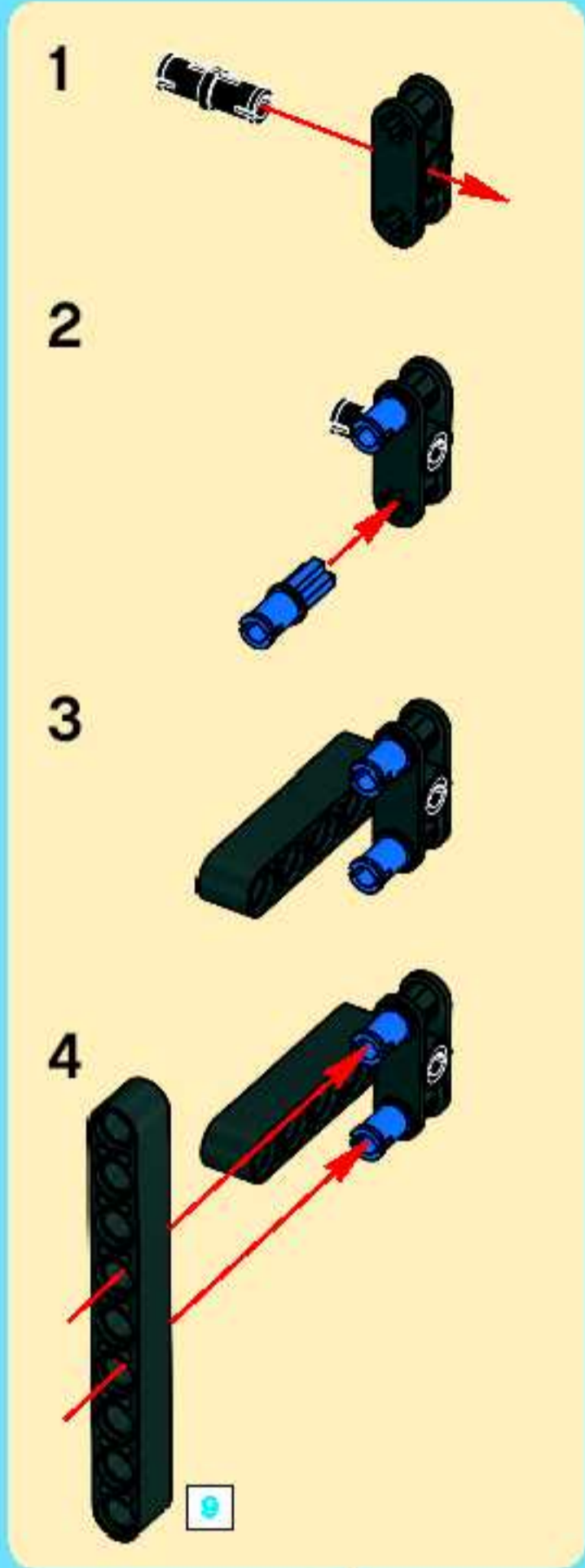


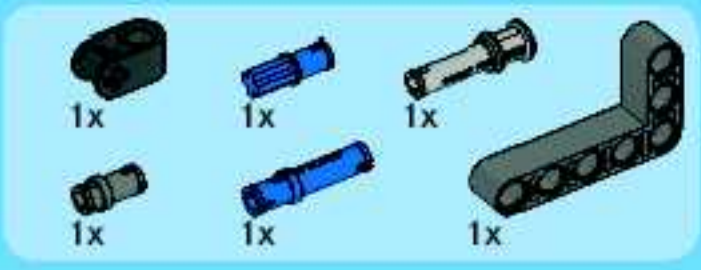
8



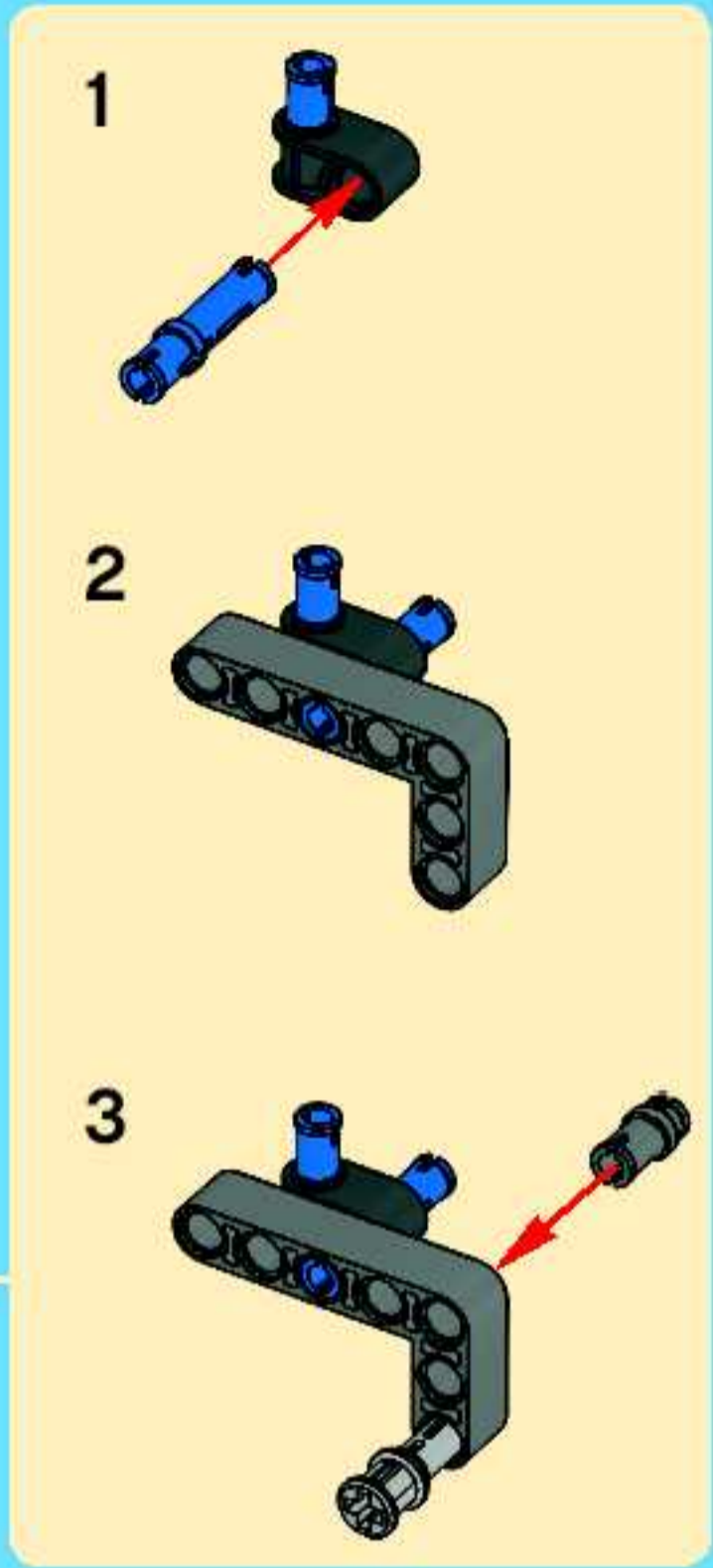
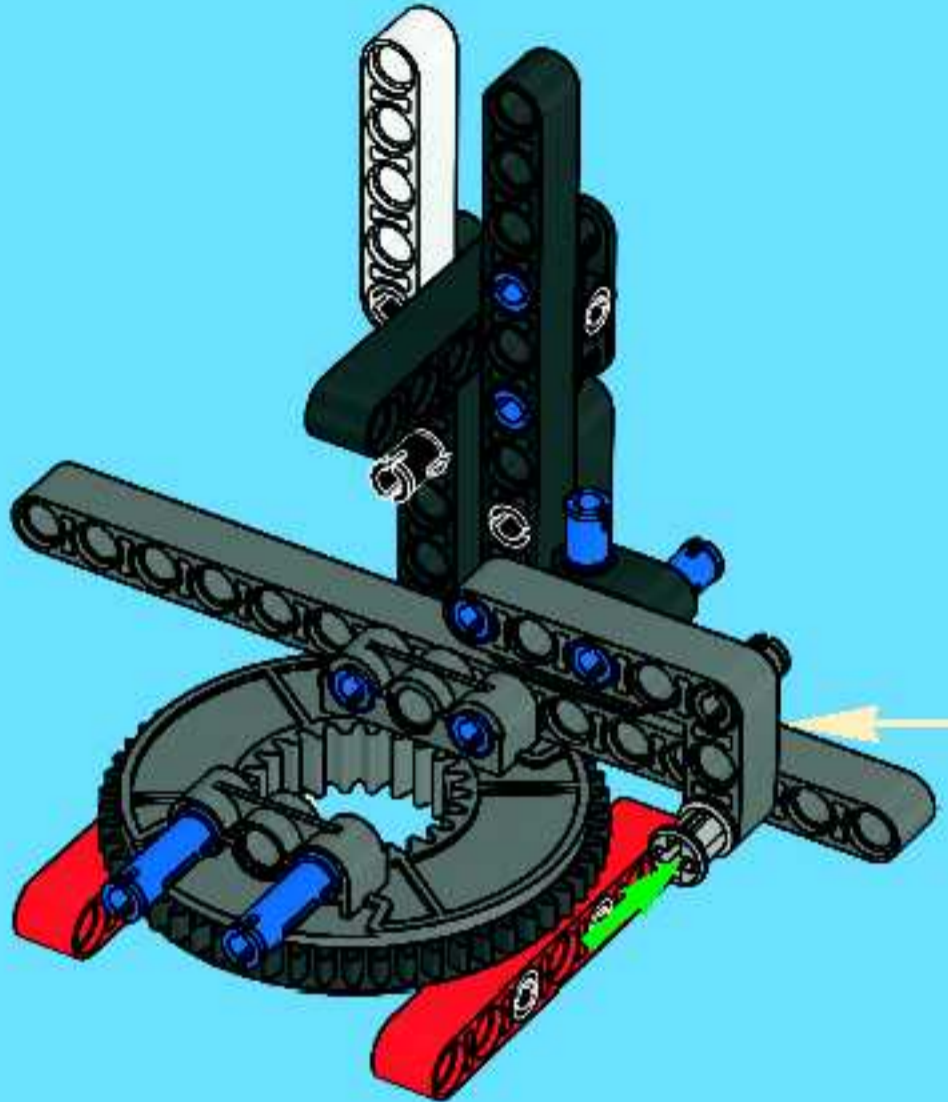


9

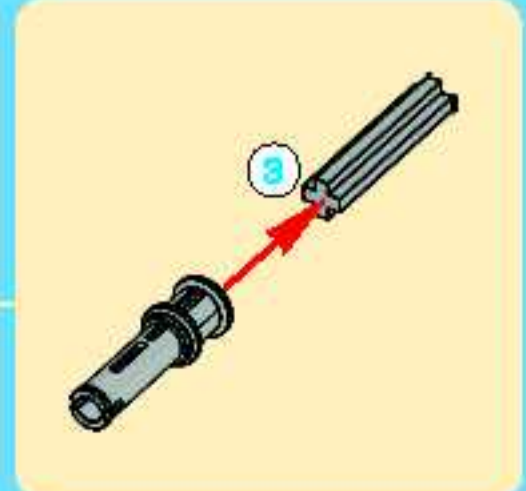
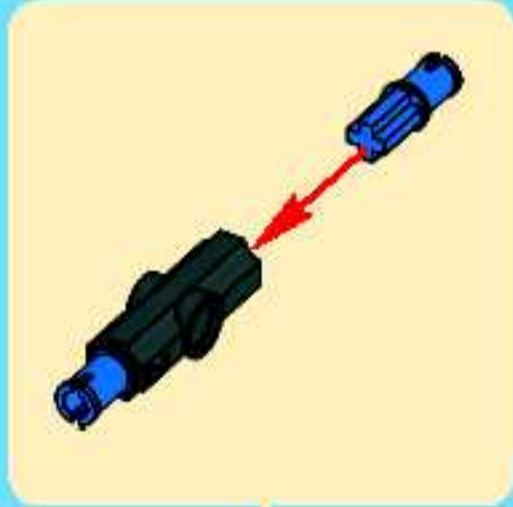
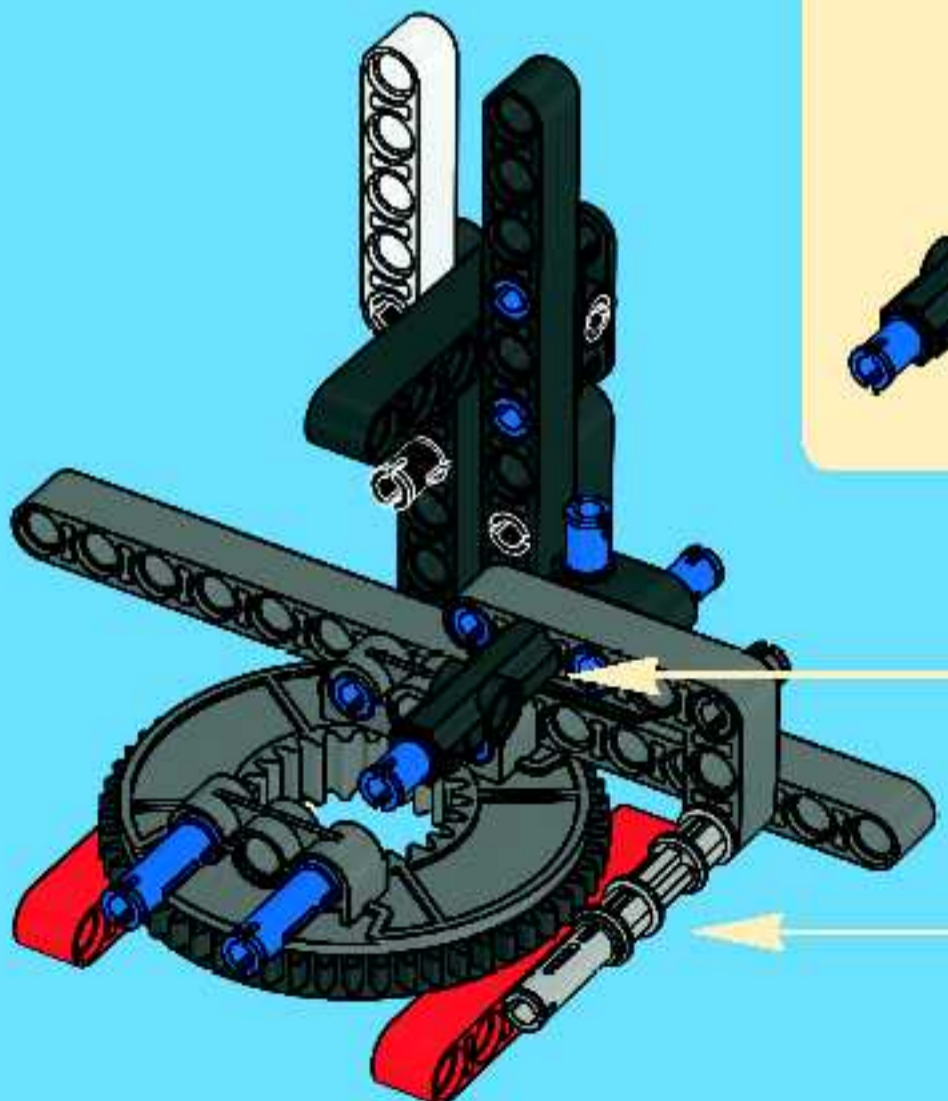


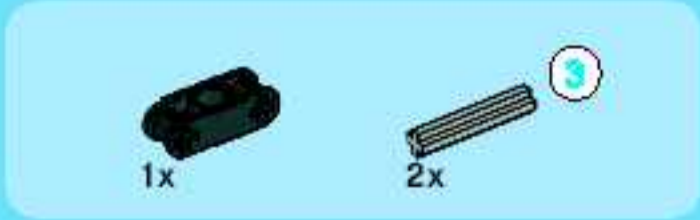
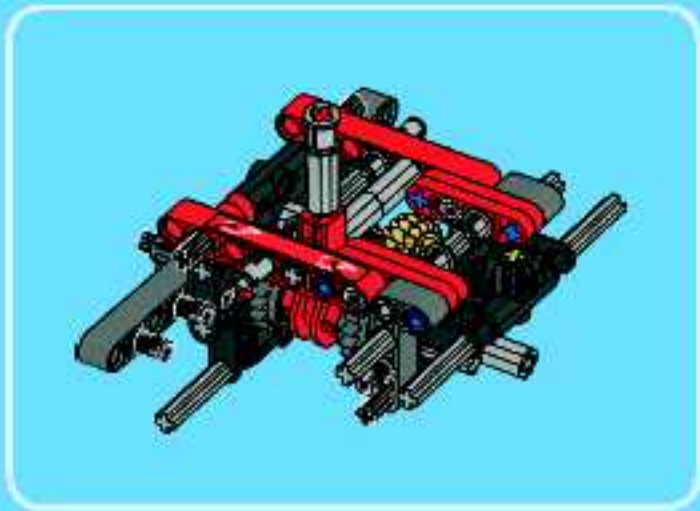


10

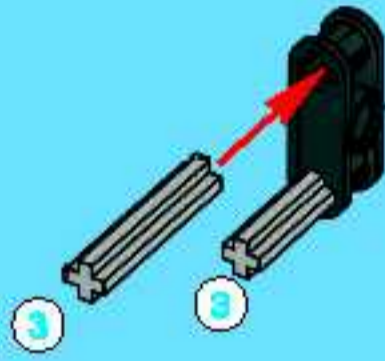


11

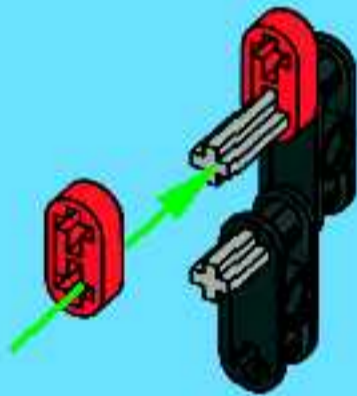




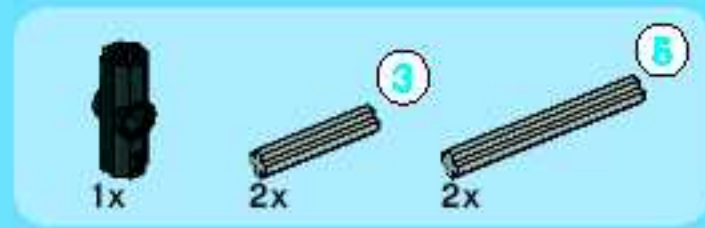
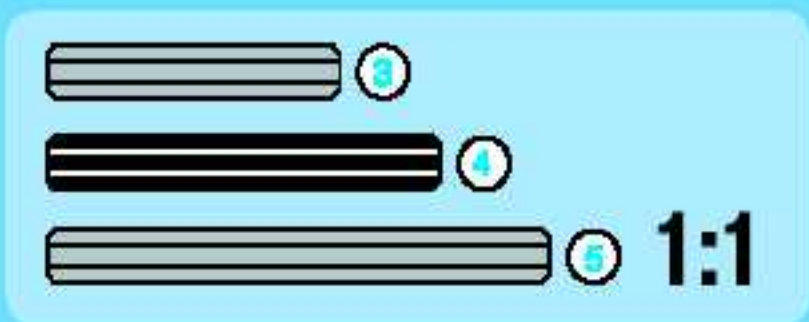
1



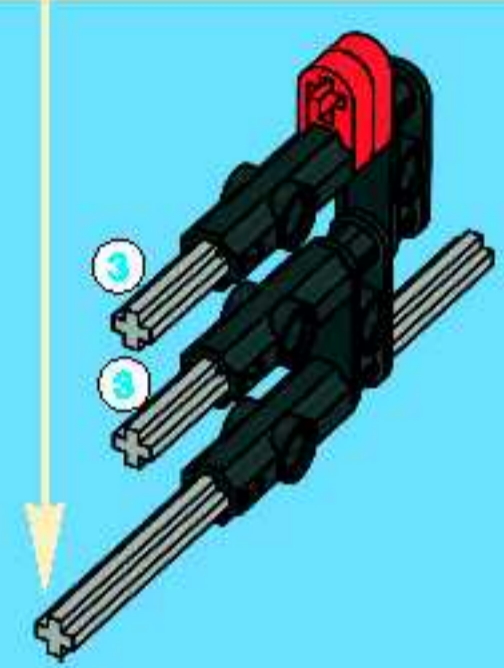
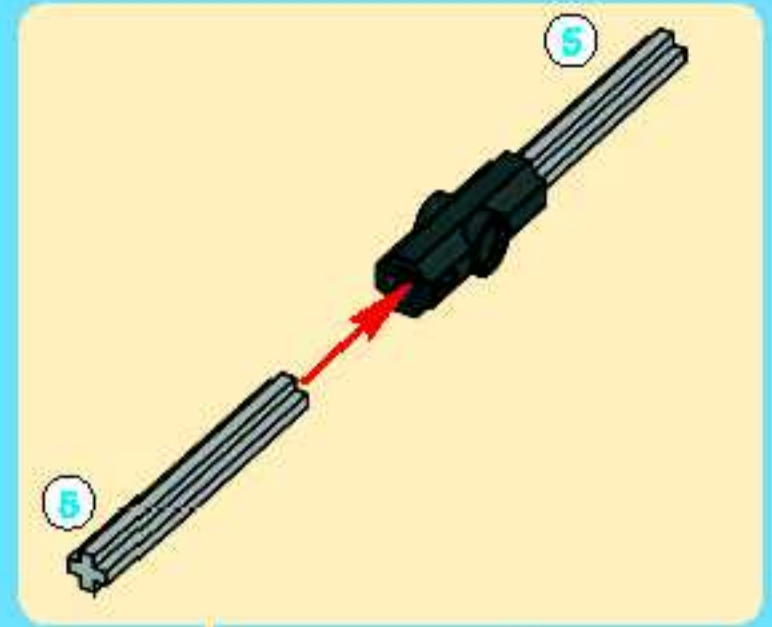
2



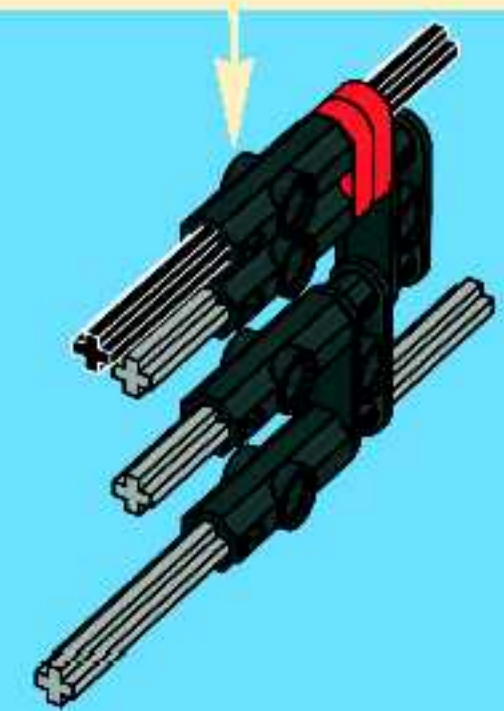
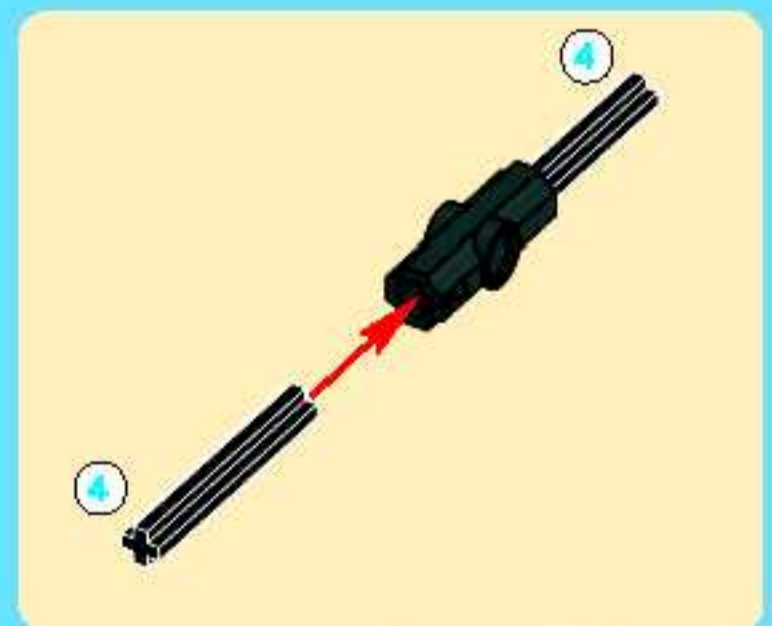
3



4



5



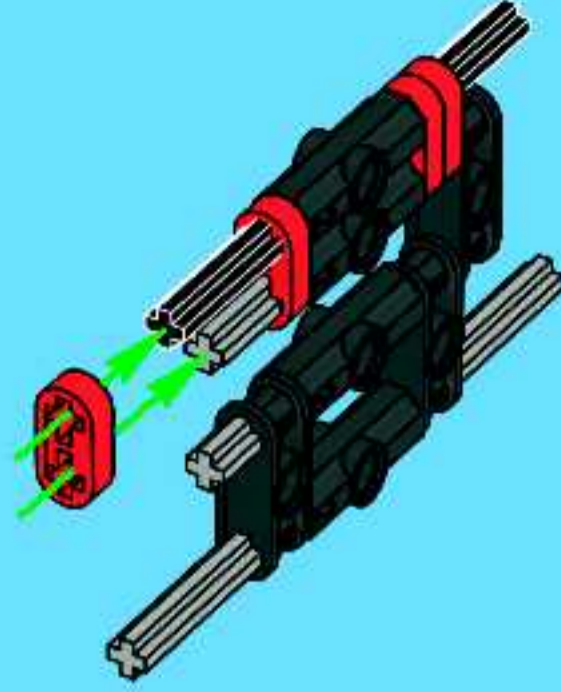


2x



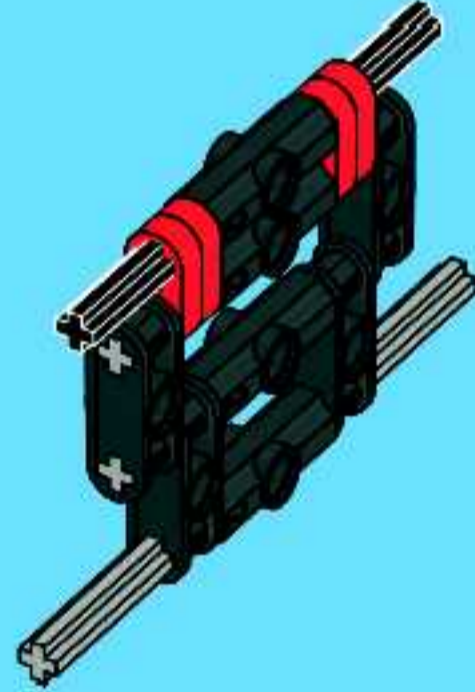
1x

6



1x

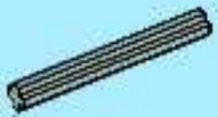
7



1x



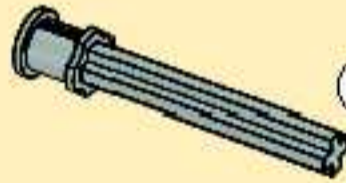
1x



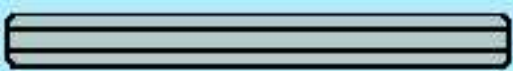
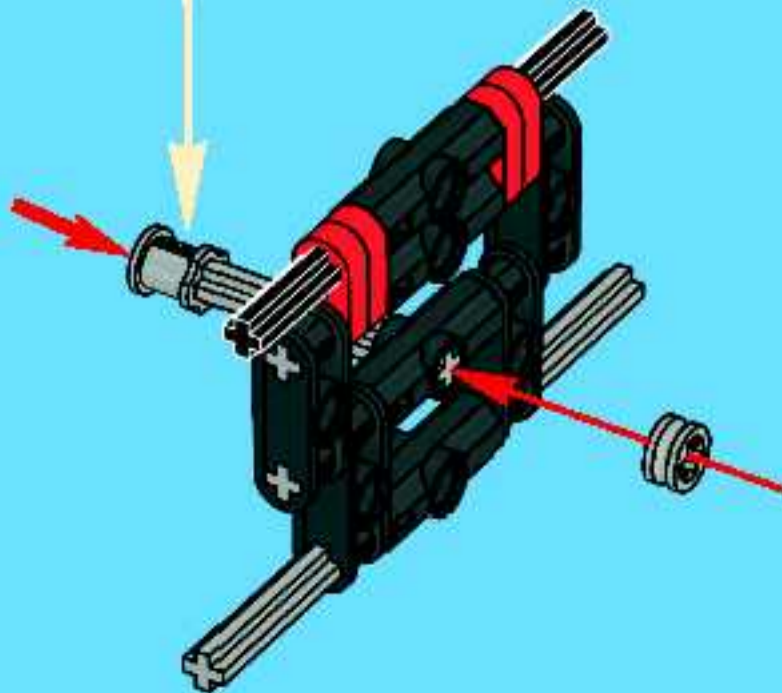
1x

5

8

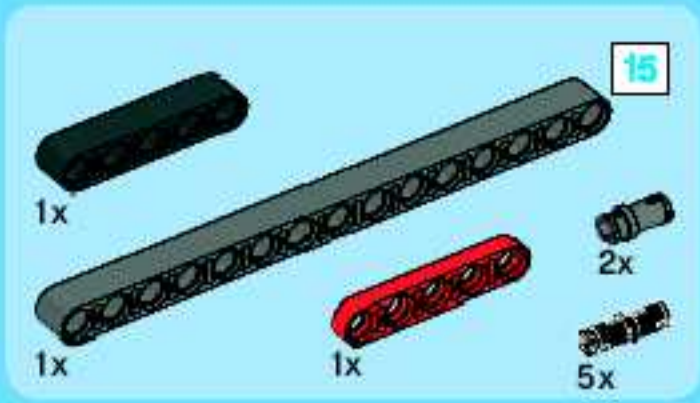


5

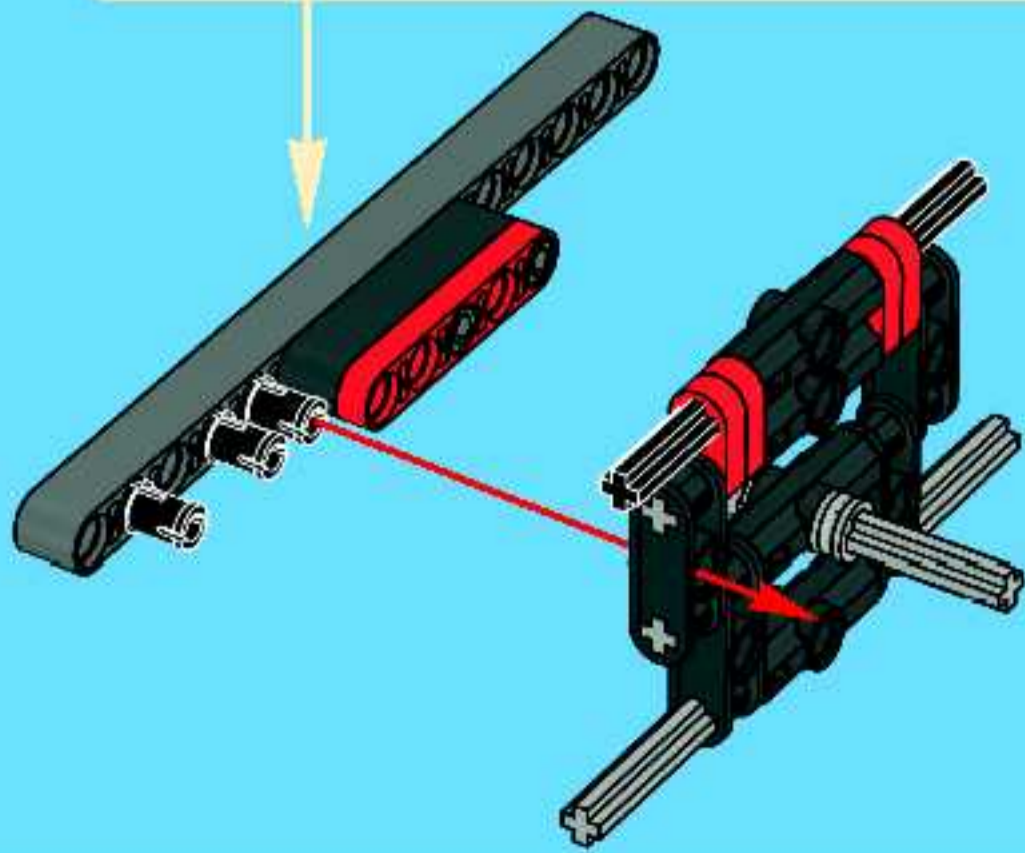
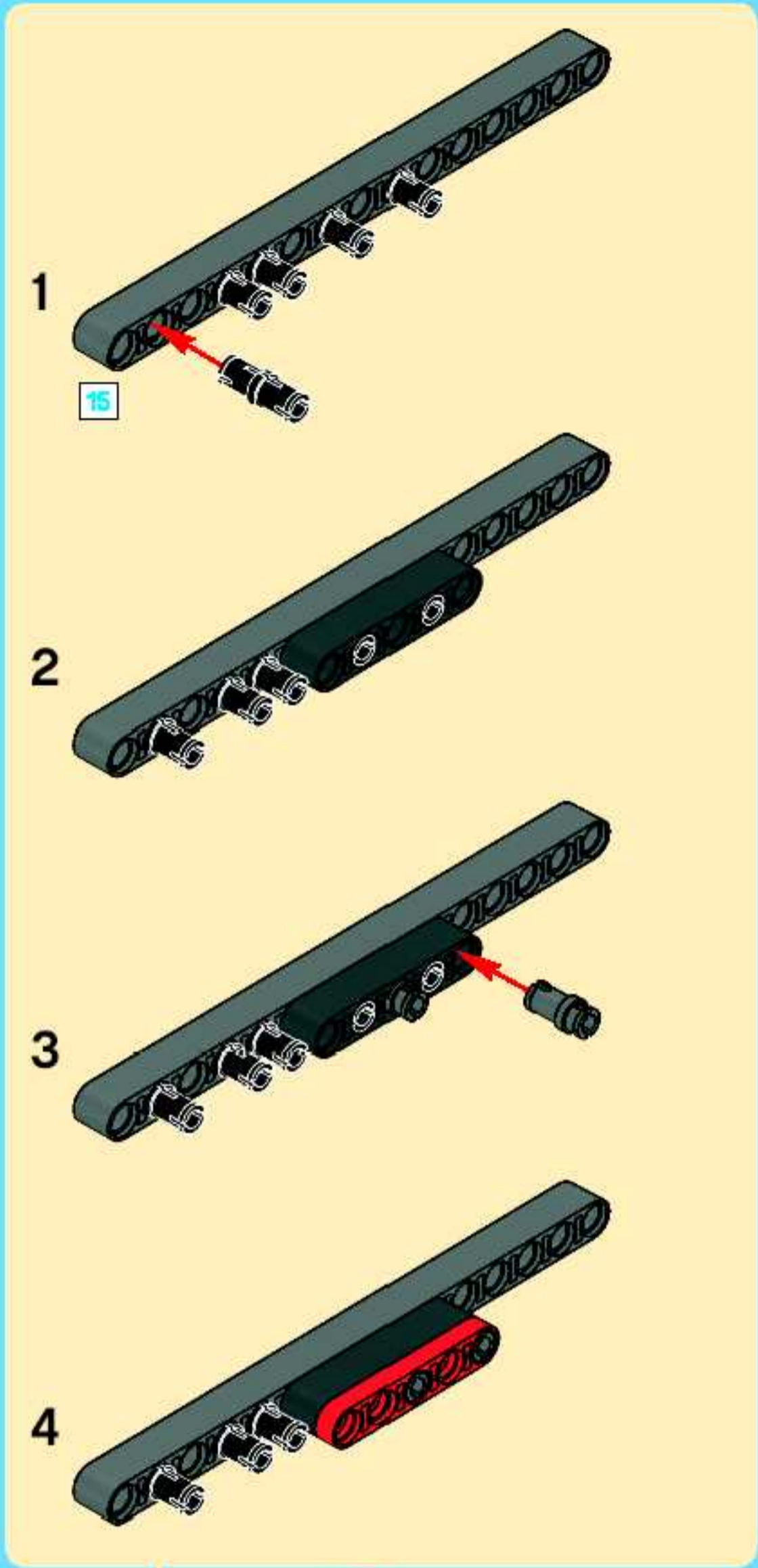


5

1:1



9





1x

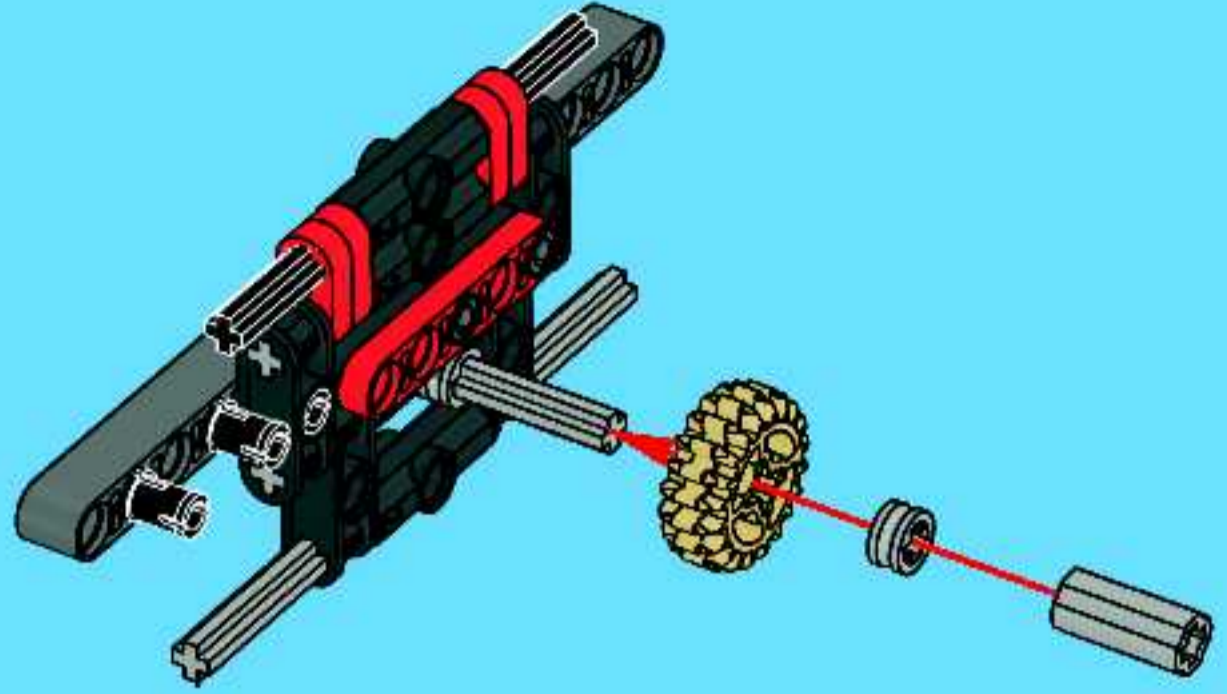


1x



1x

10



1x



1x



2x

6



1x



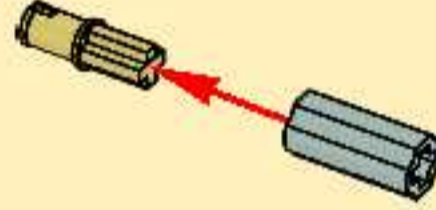
1x



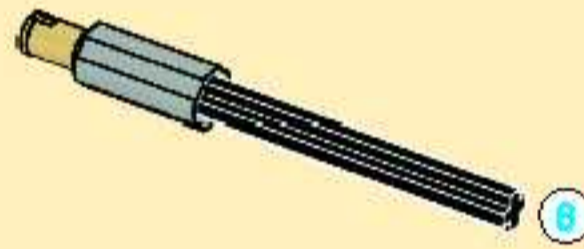
1x

11

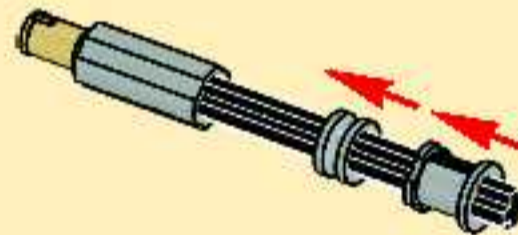
1



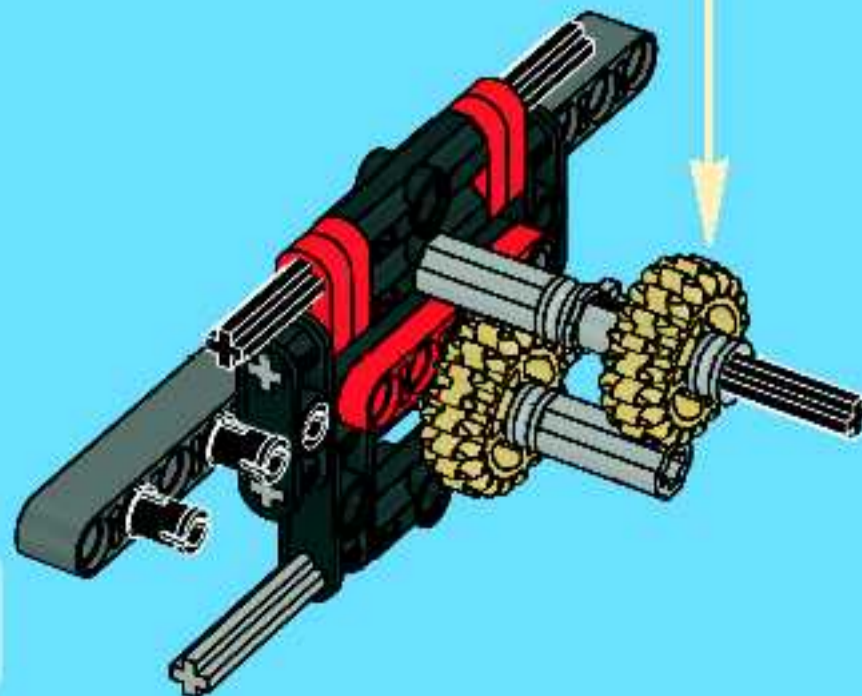
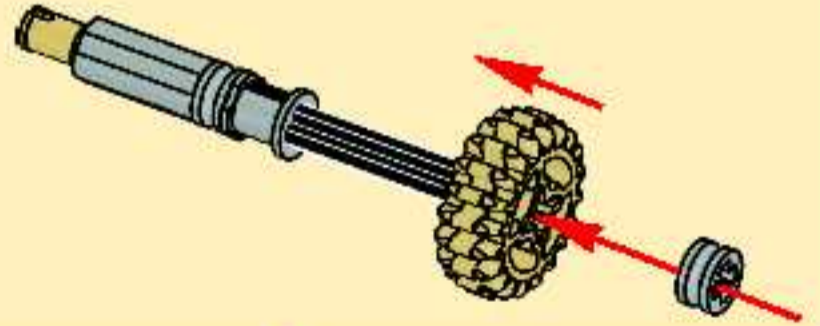
2



3

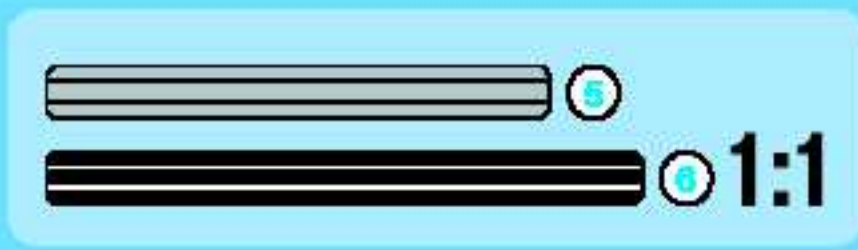
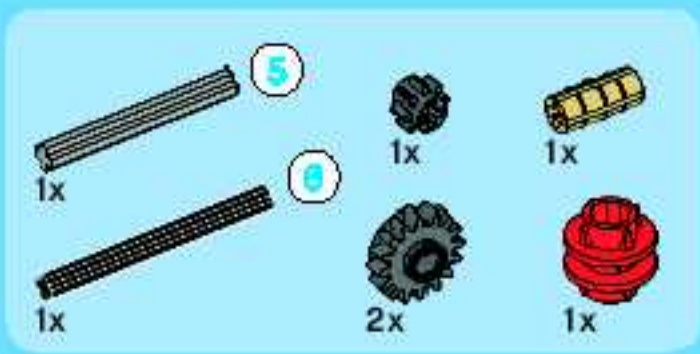


4

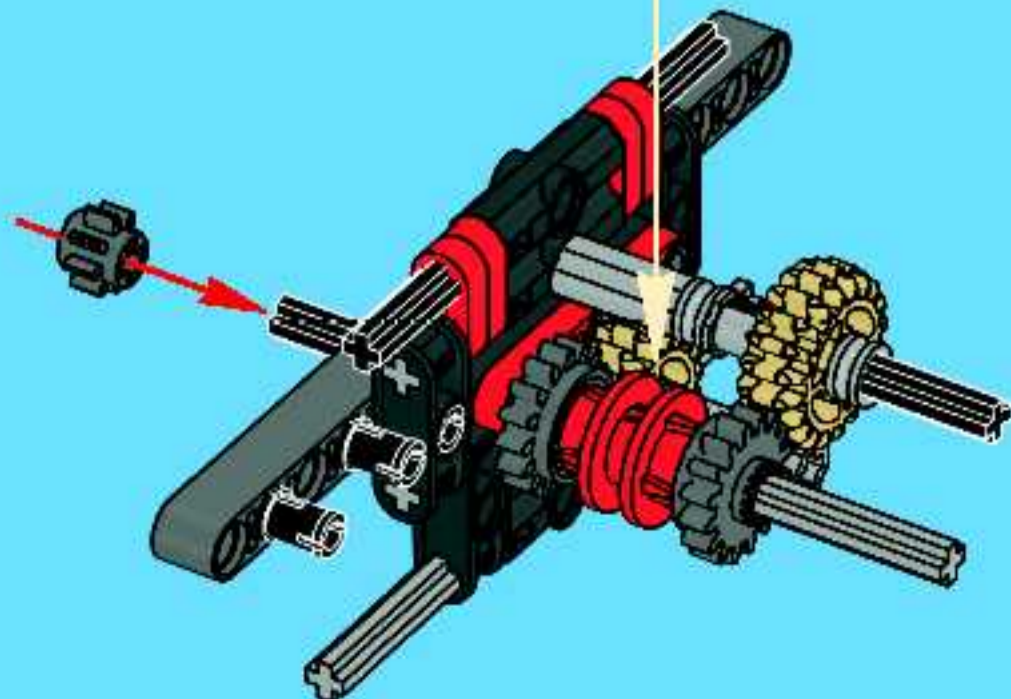
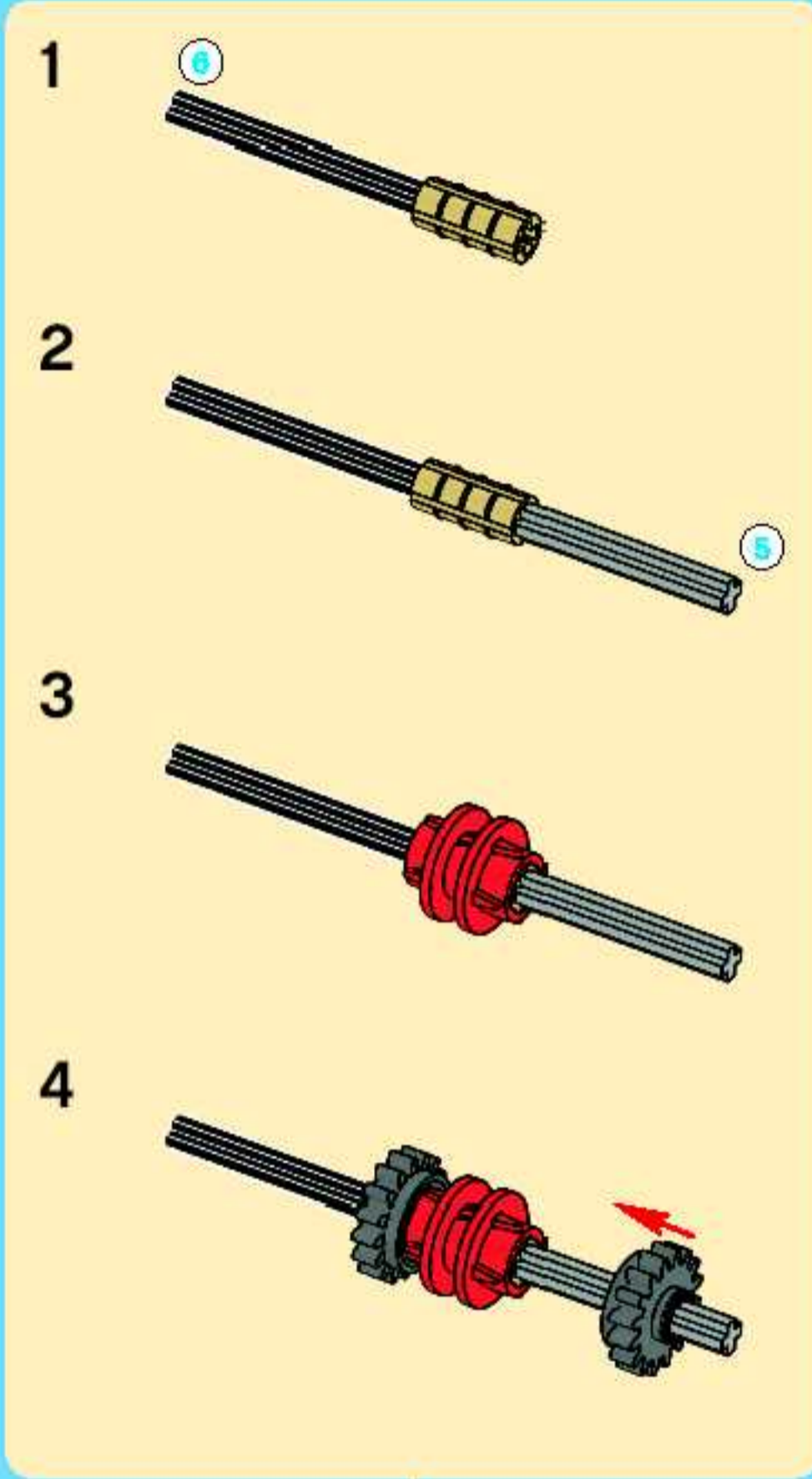


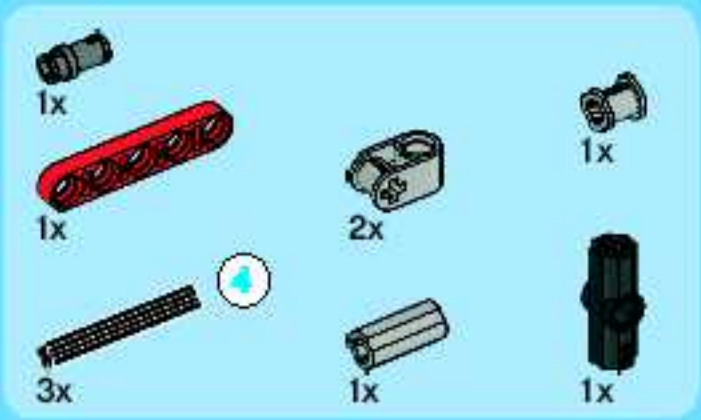
6

1:1

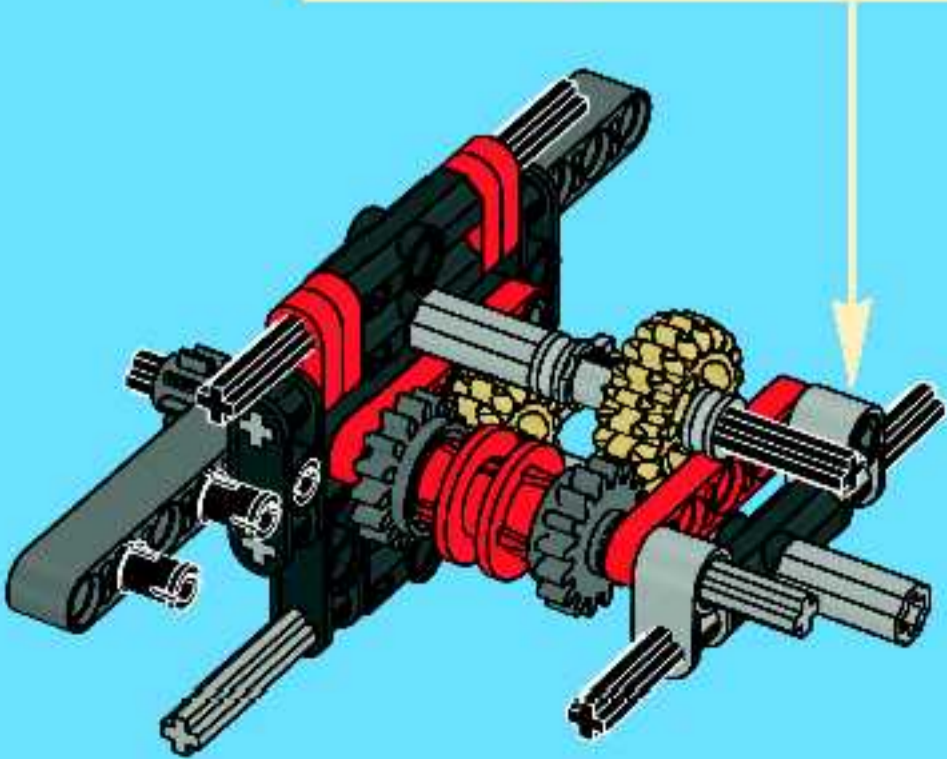
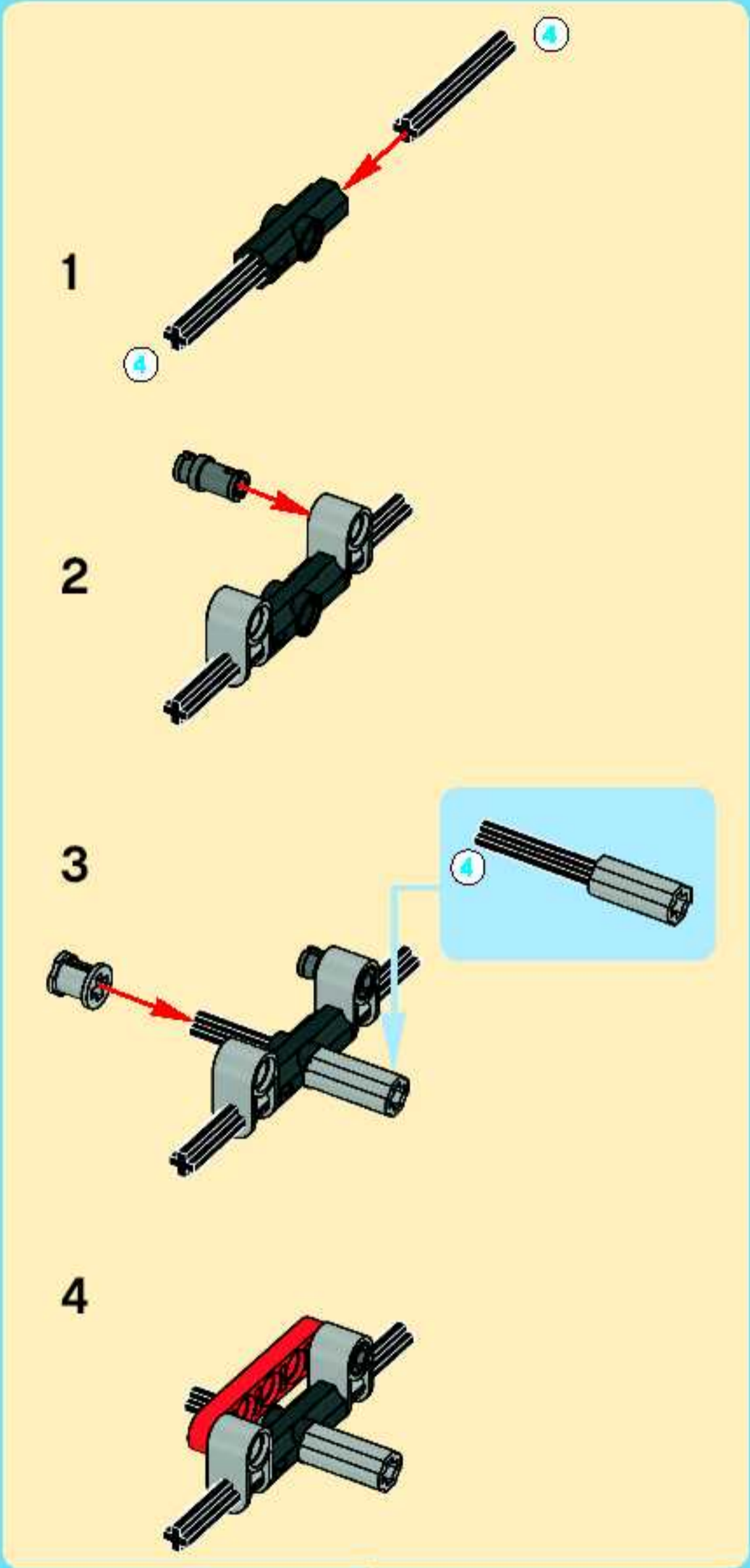


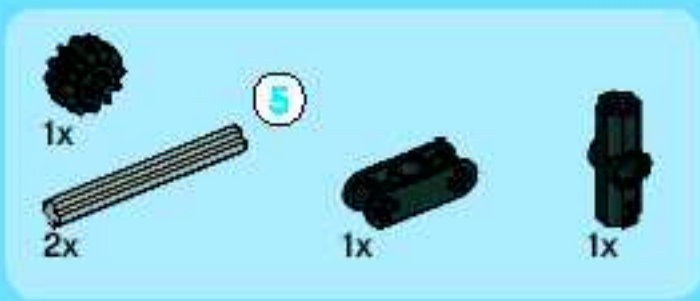
12



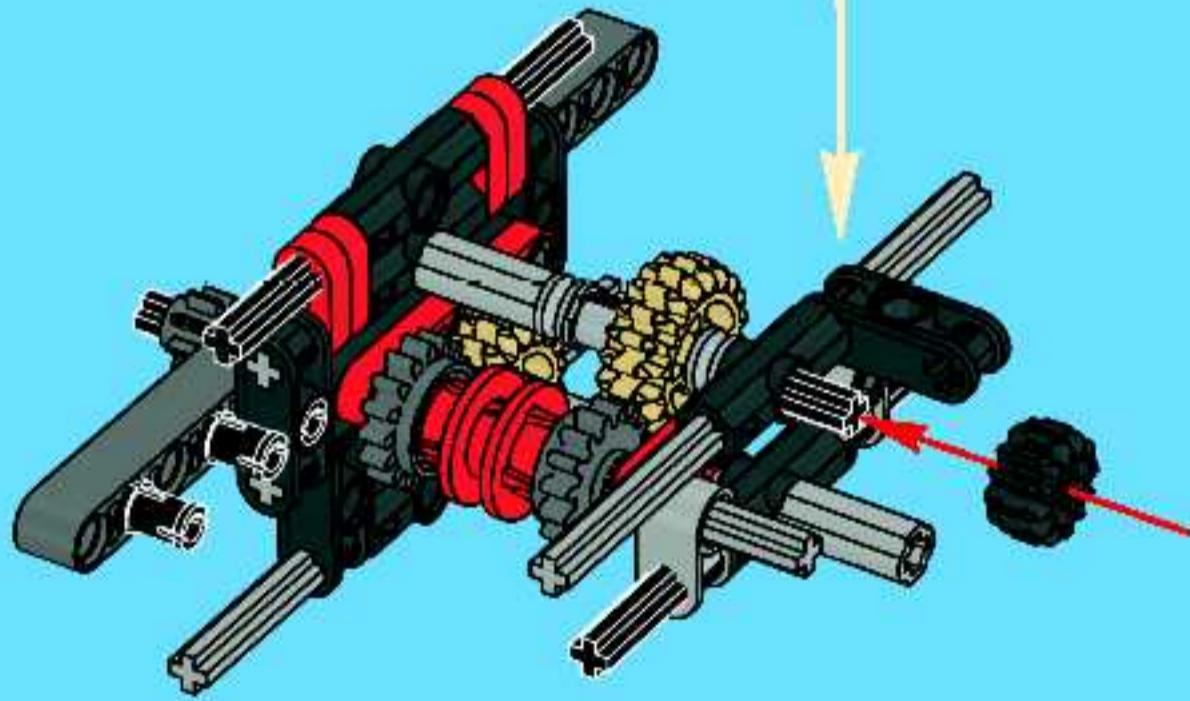
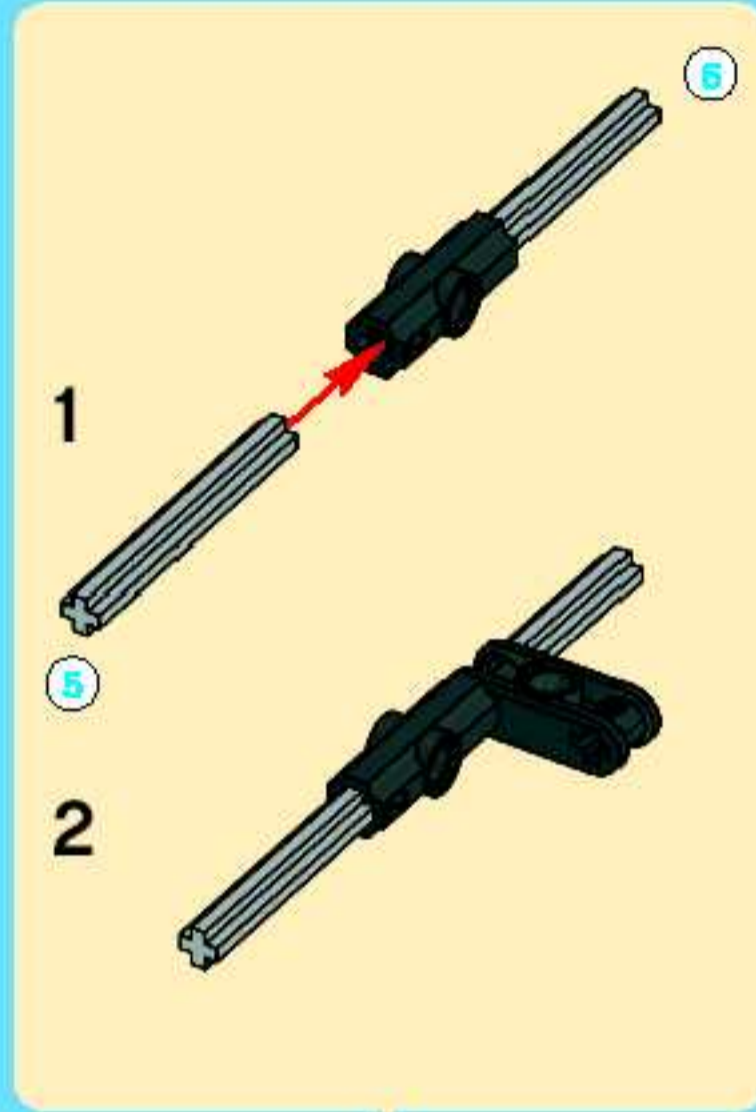


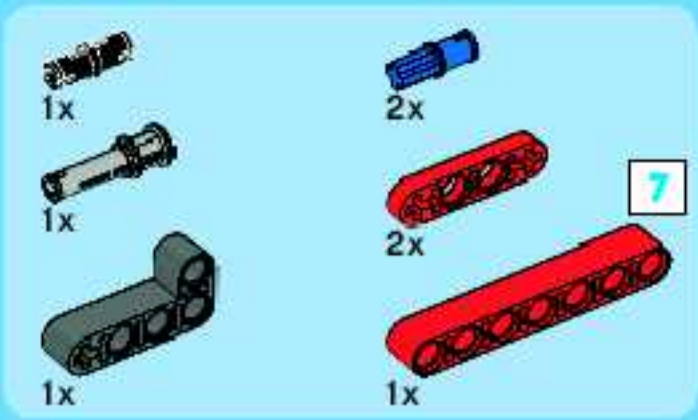
13



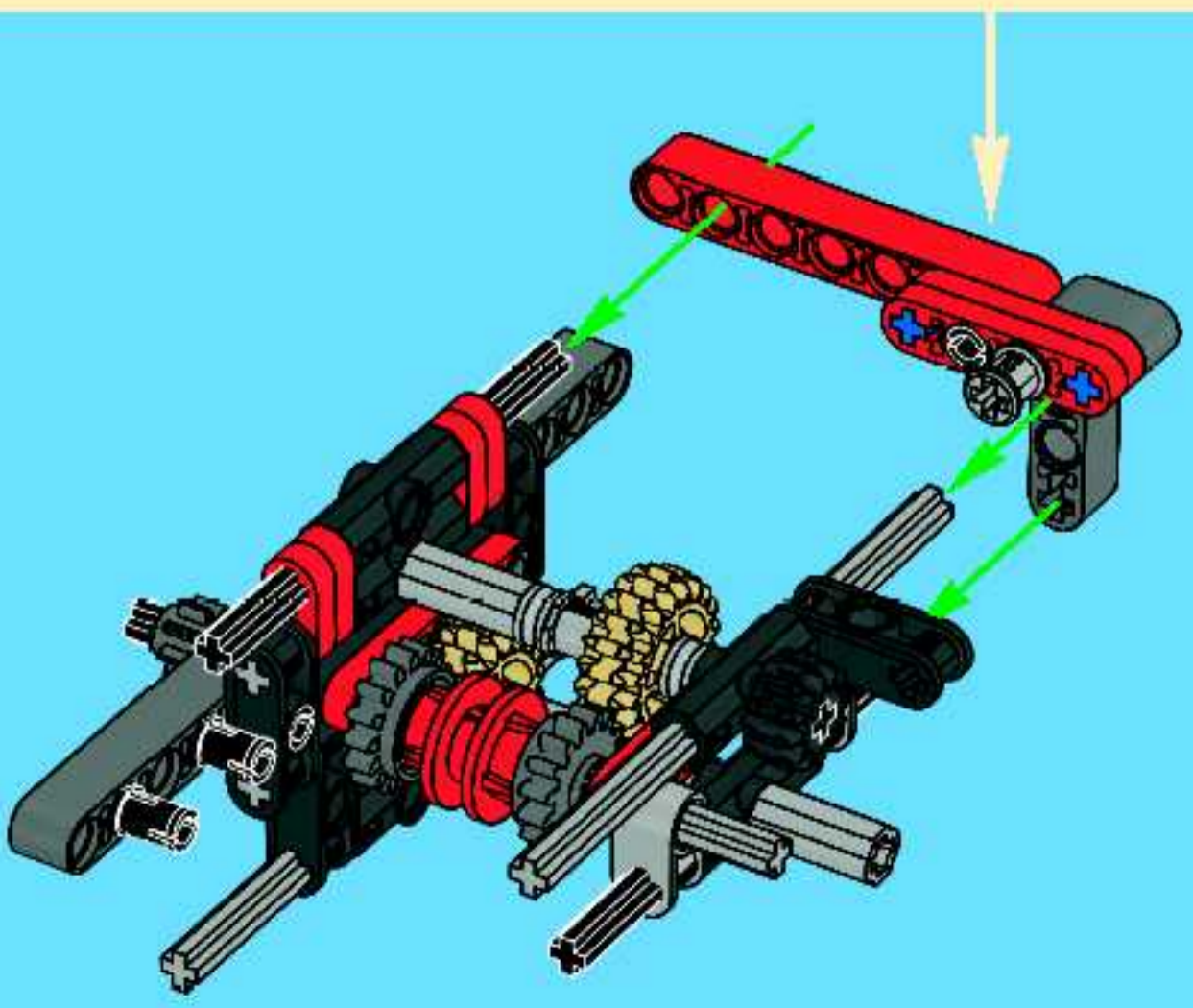
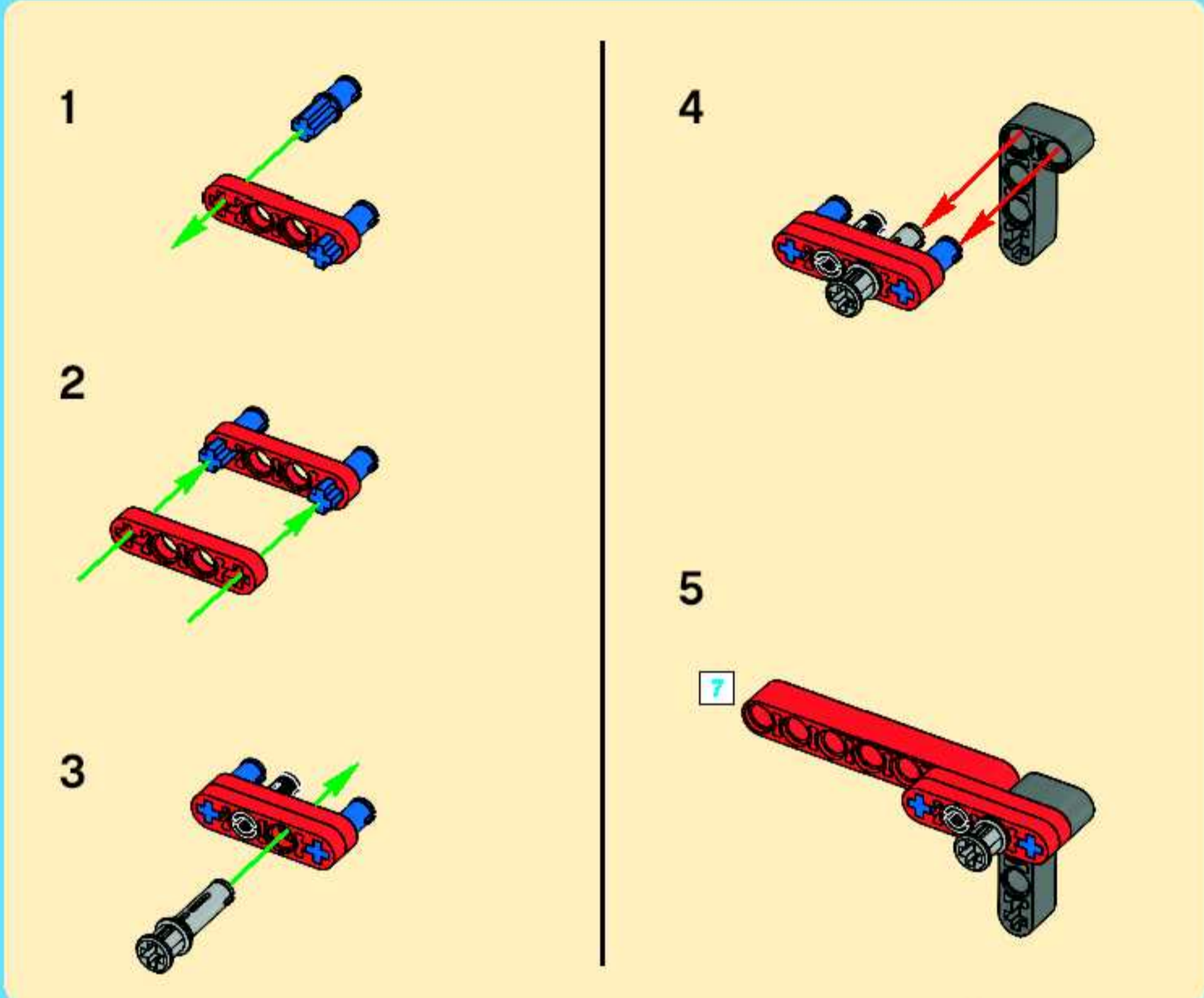


14



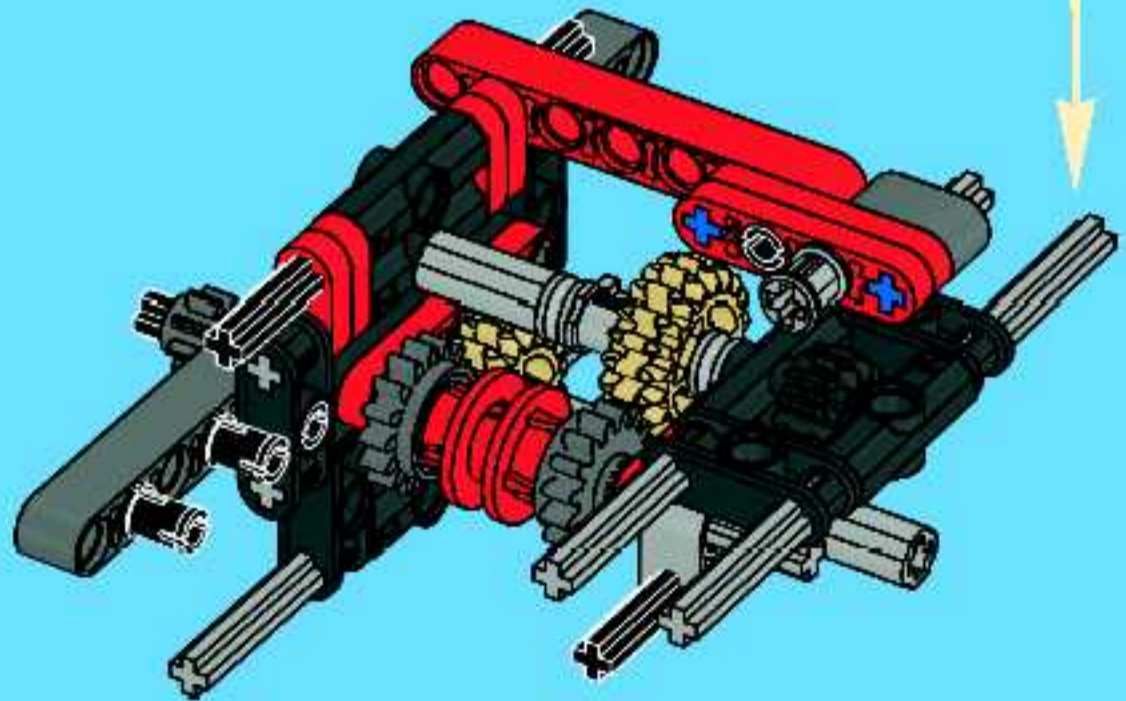
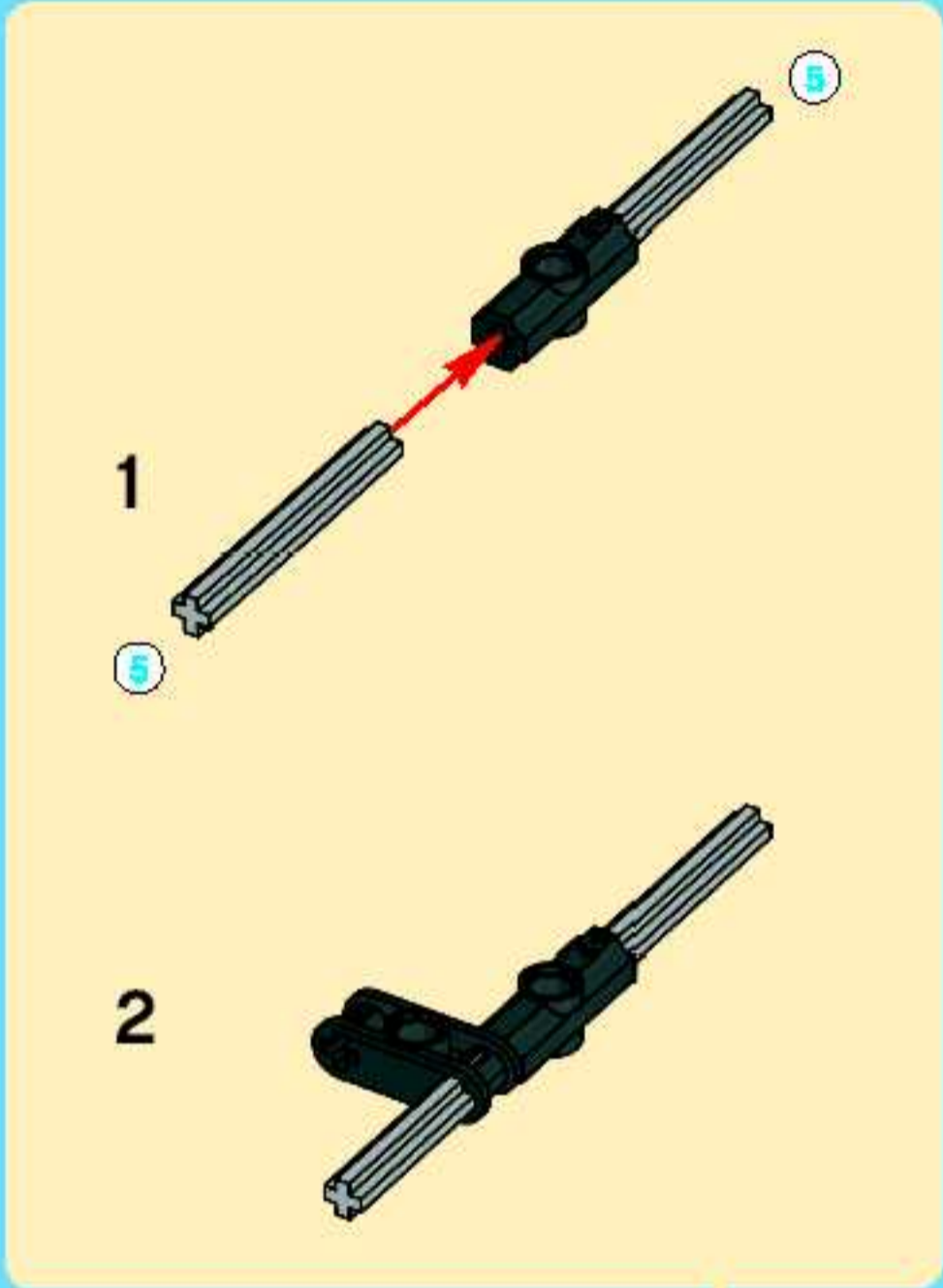


15



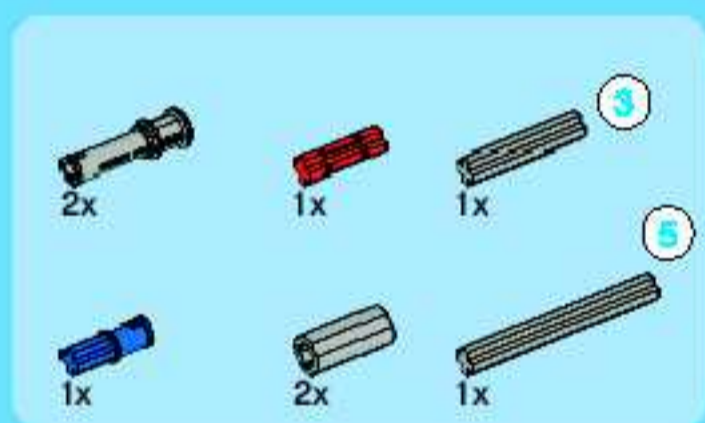
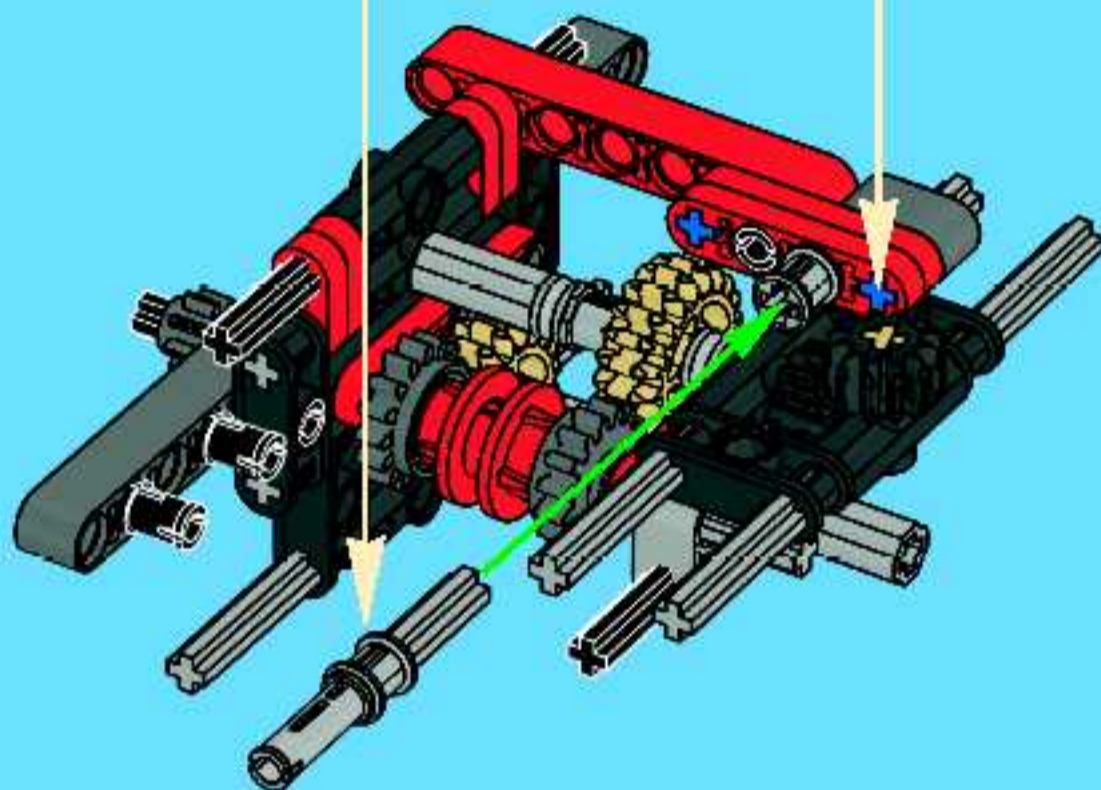
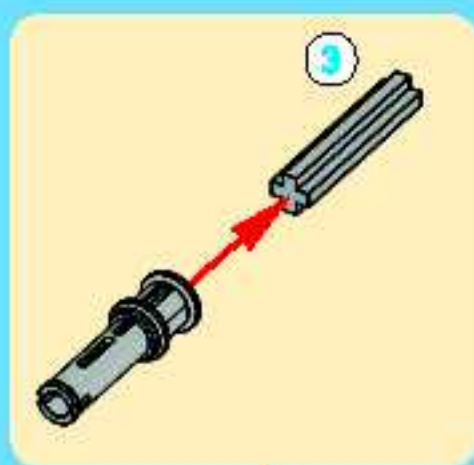


16

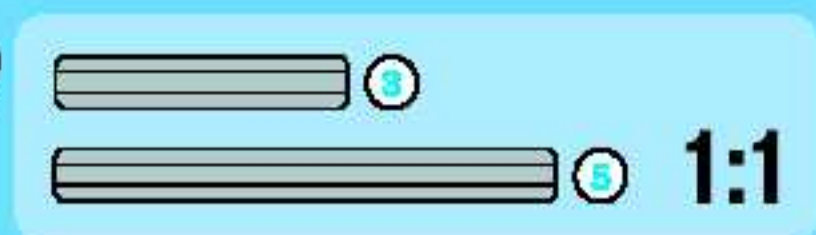
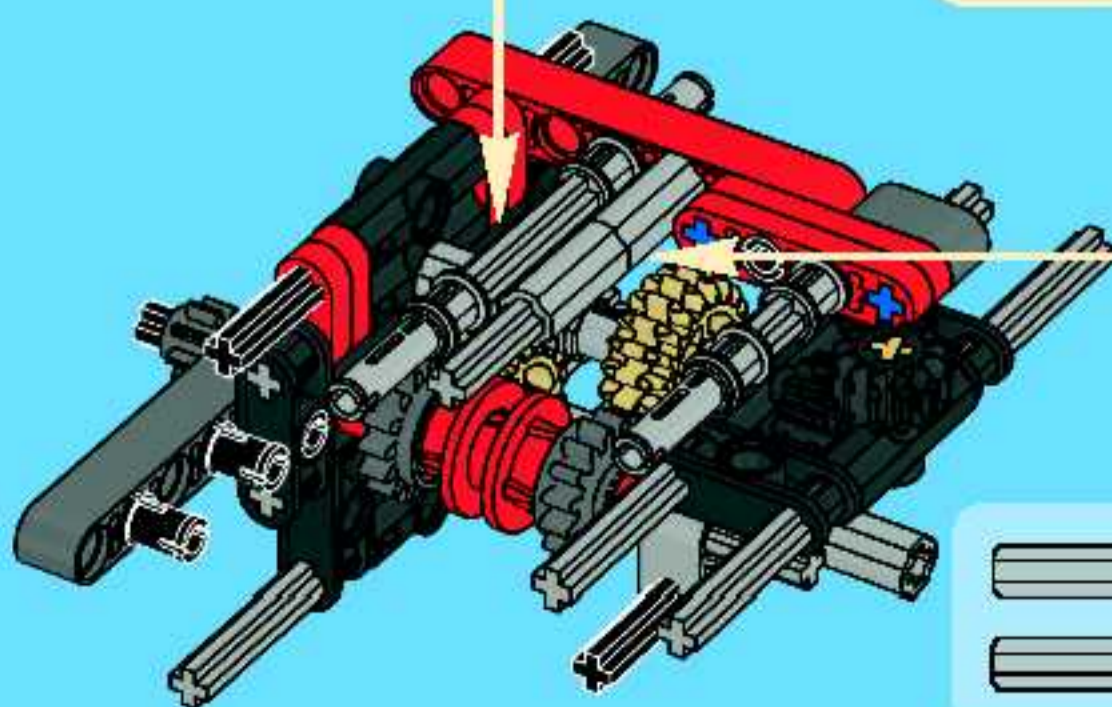
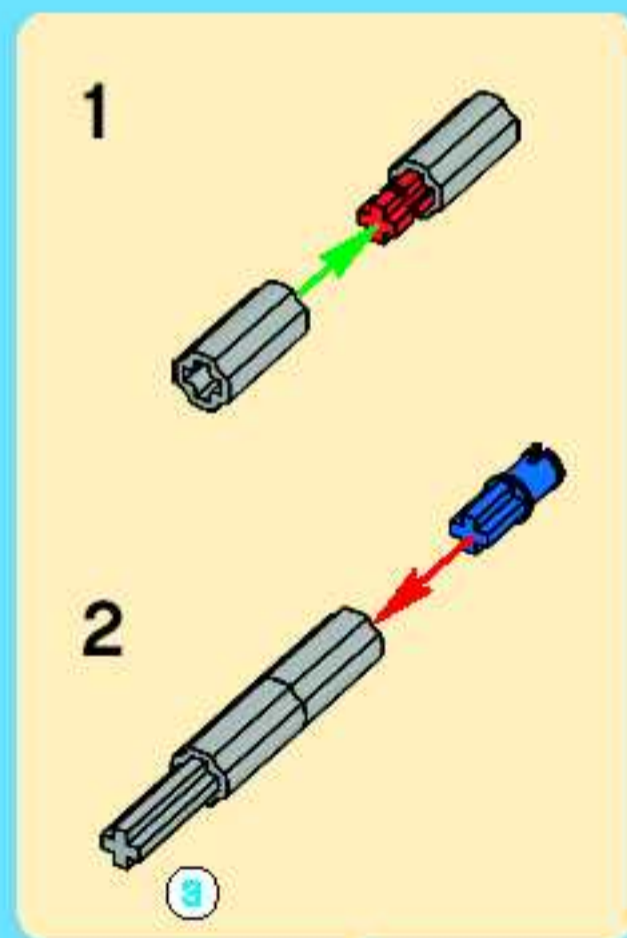
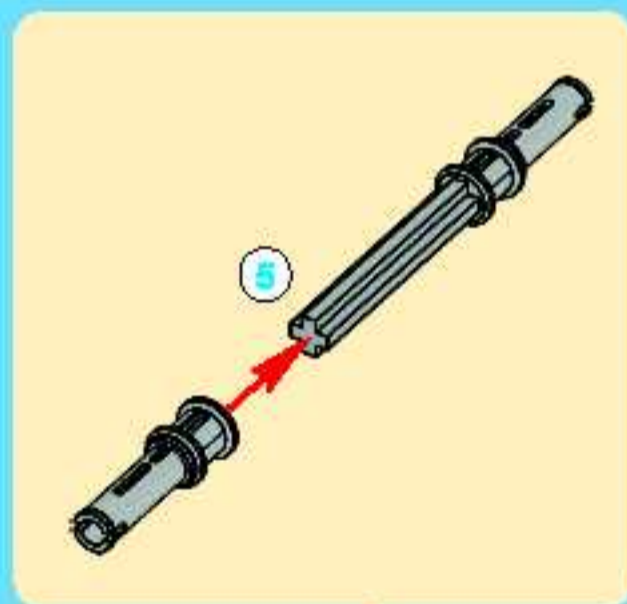


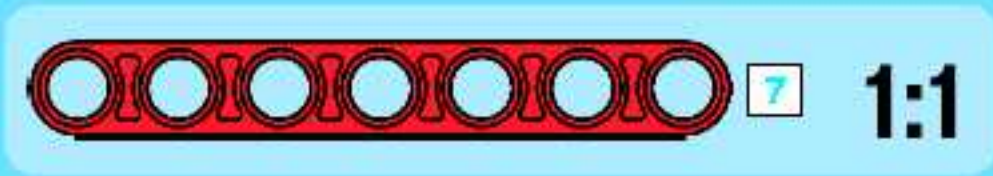
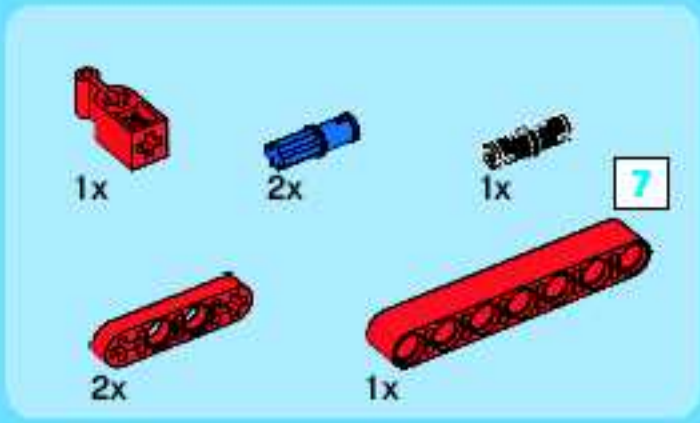


17

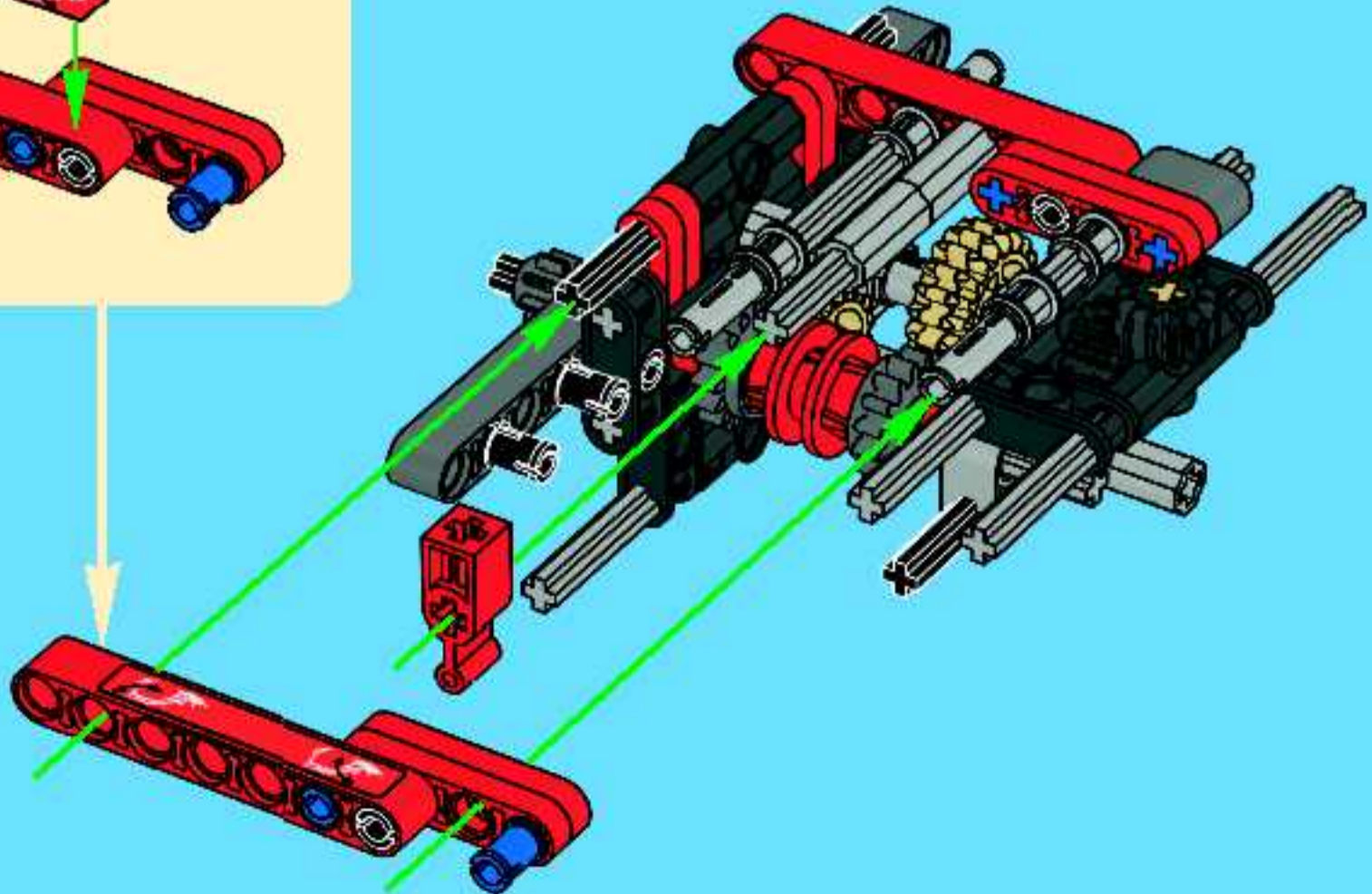
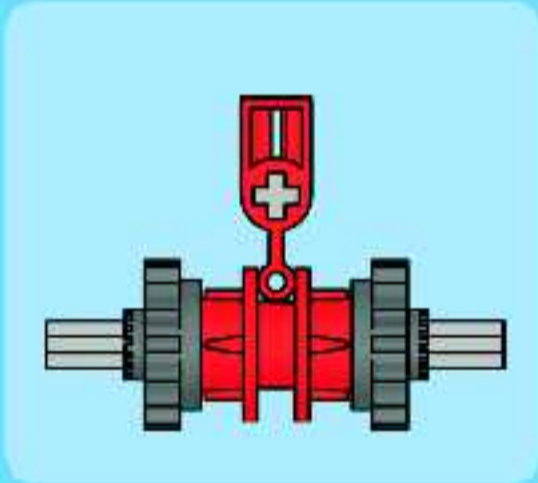
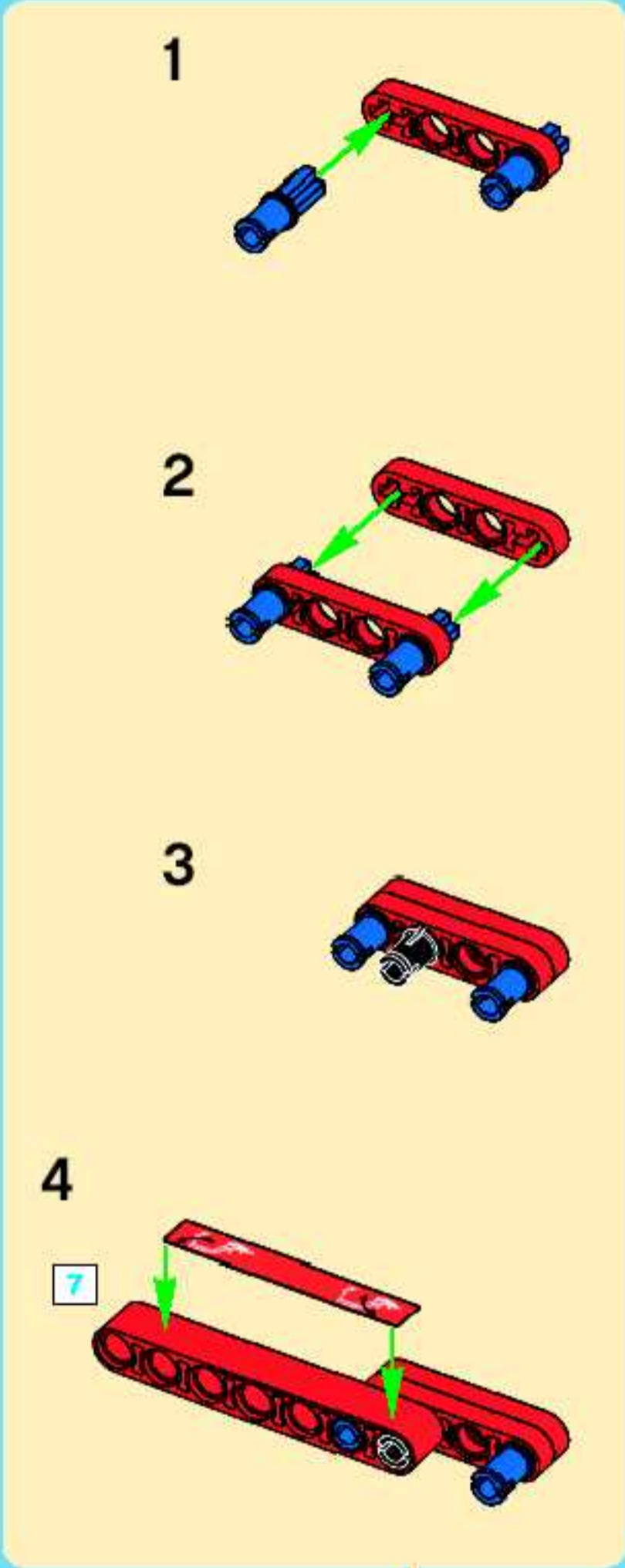


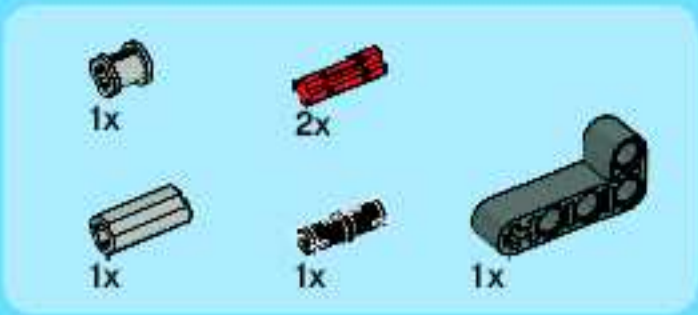
18



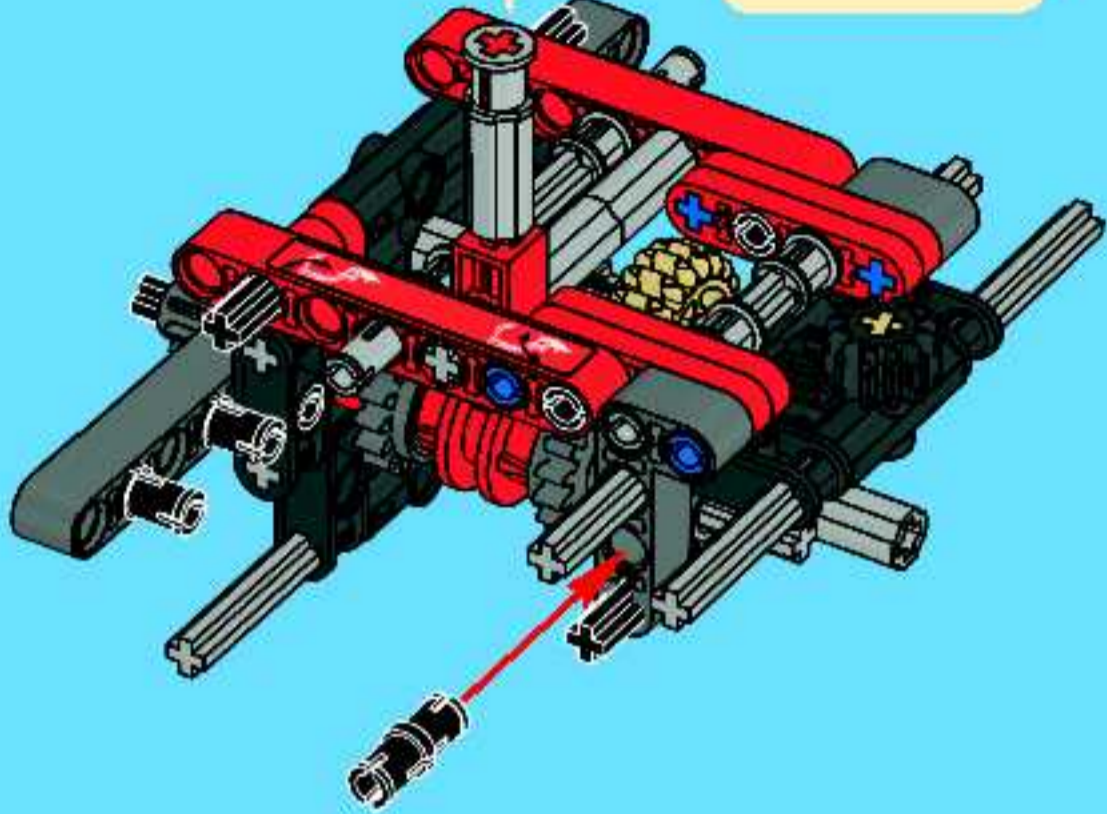
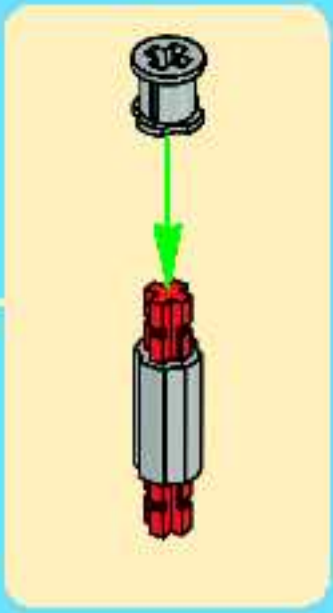


19

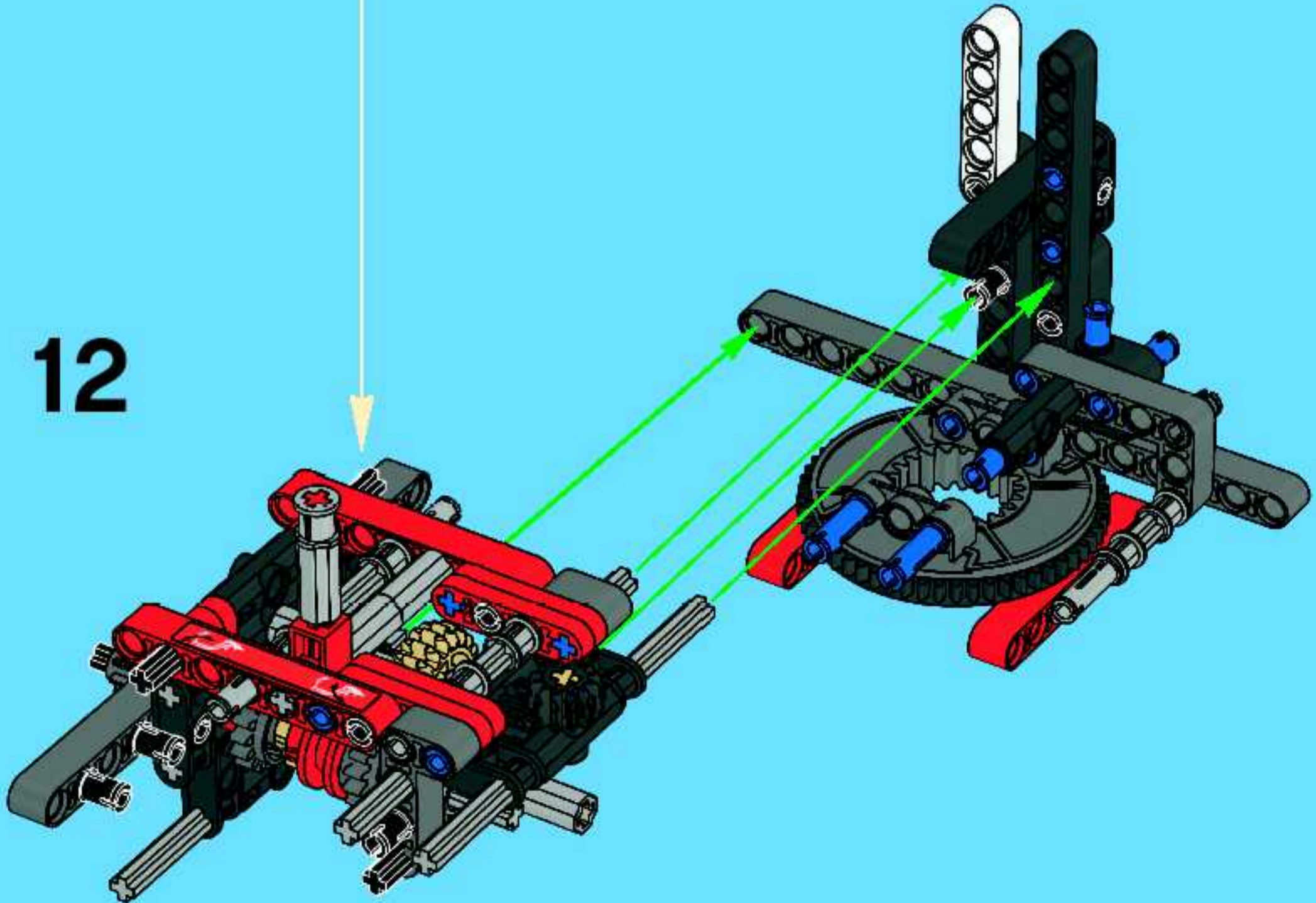




20

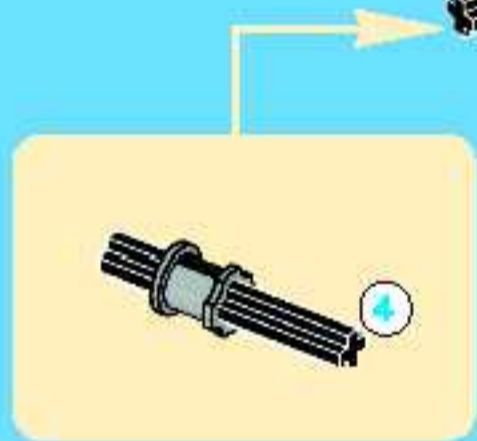
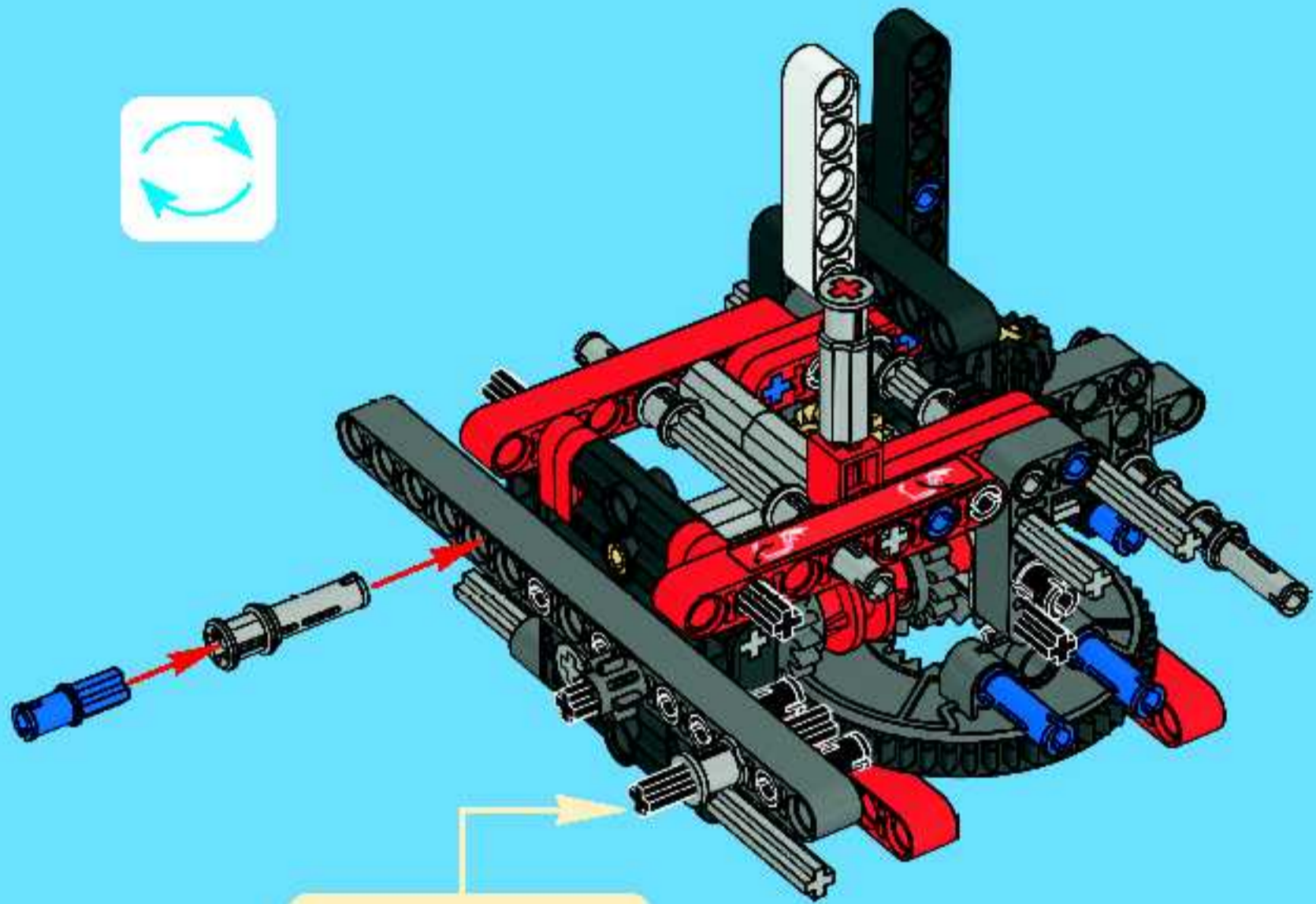


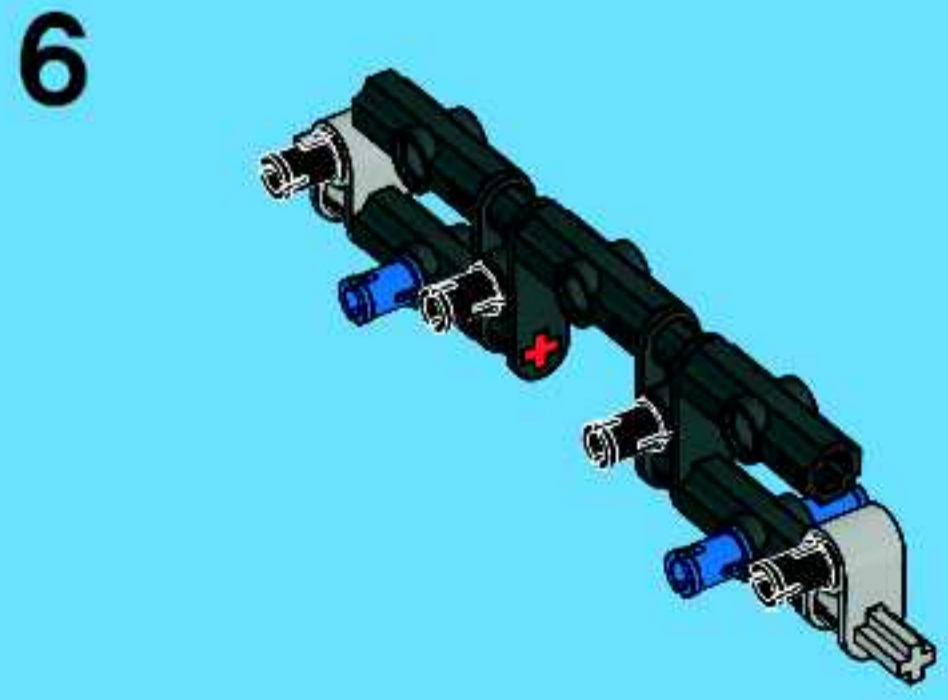
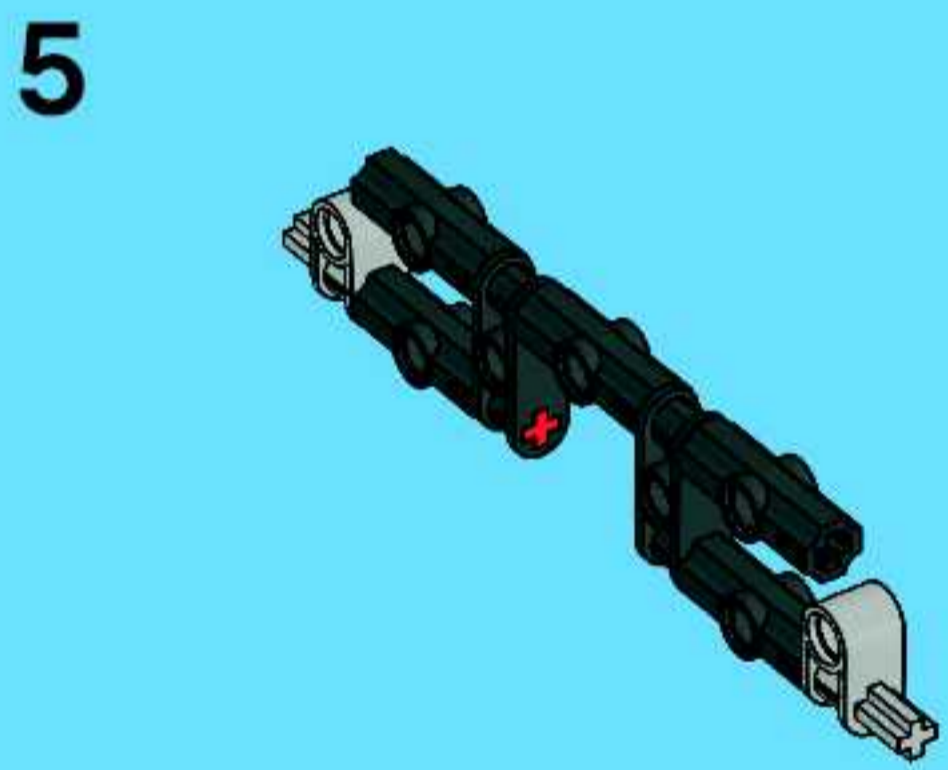
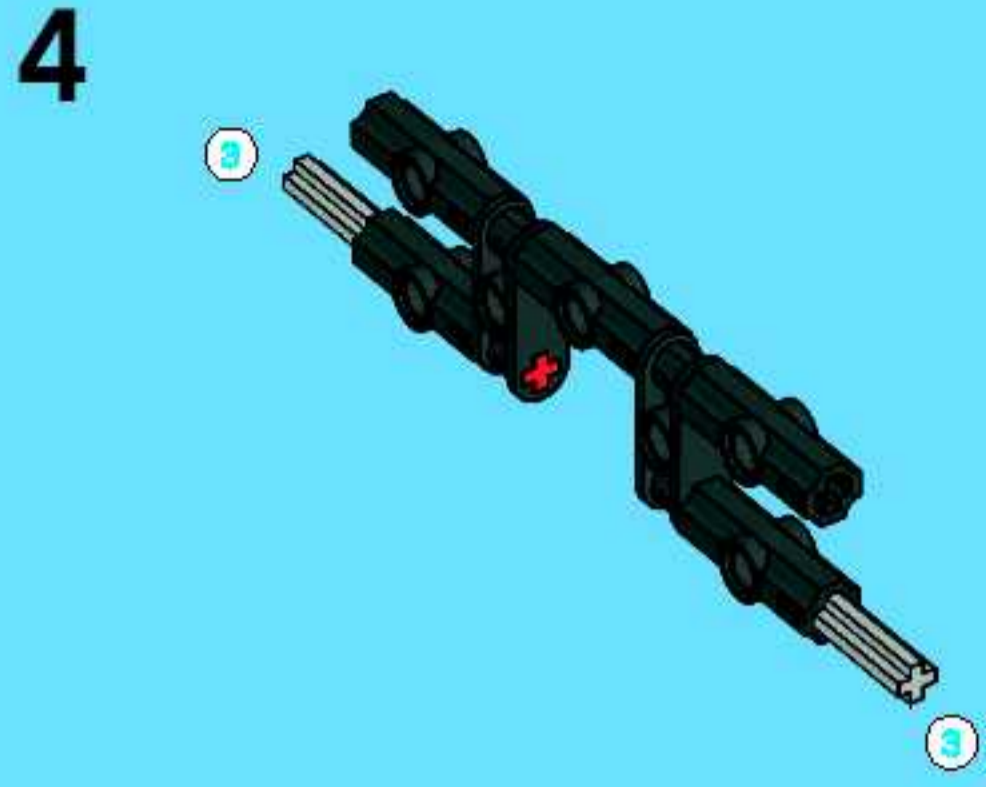
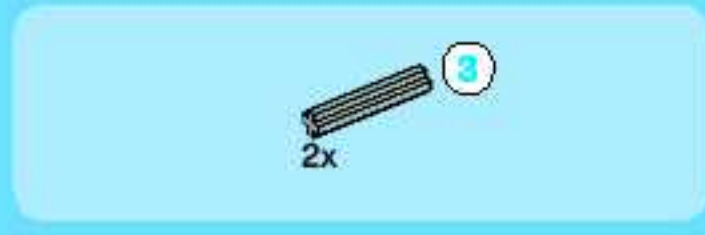
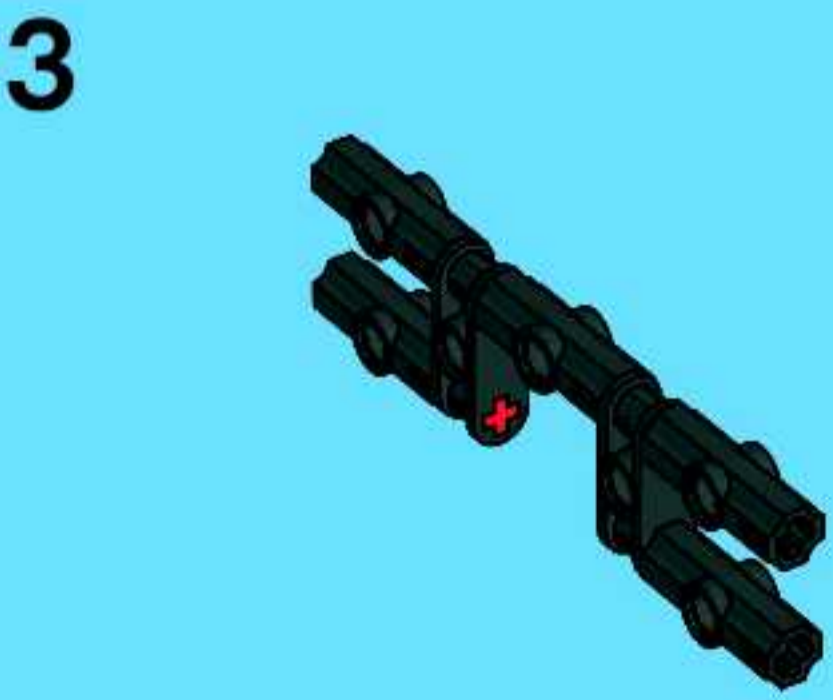
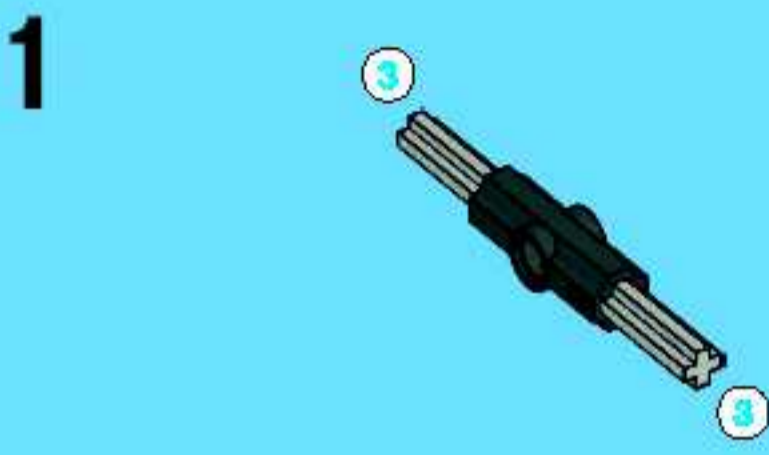
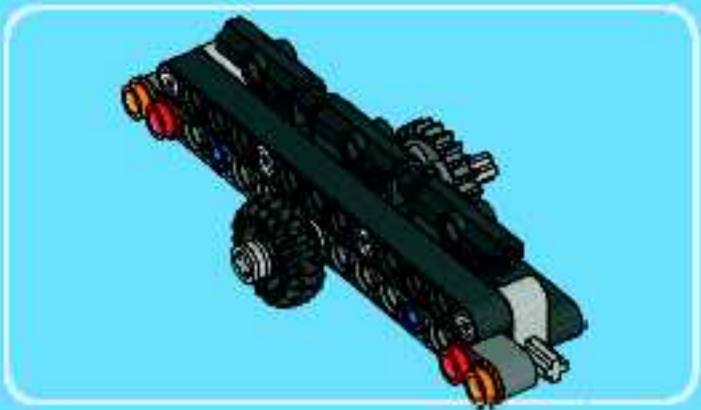
12





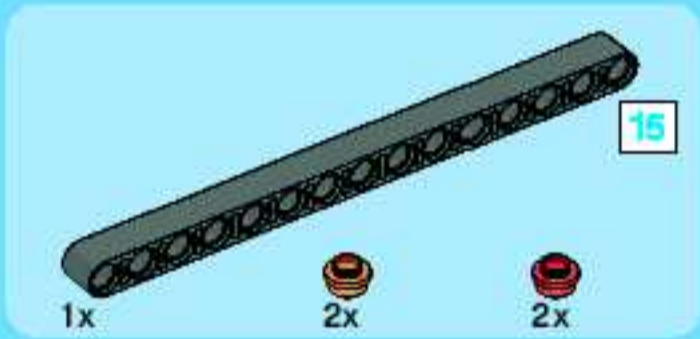
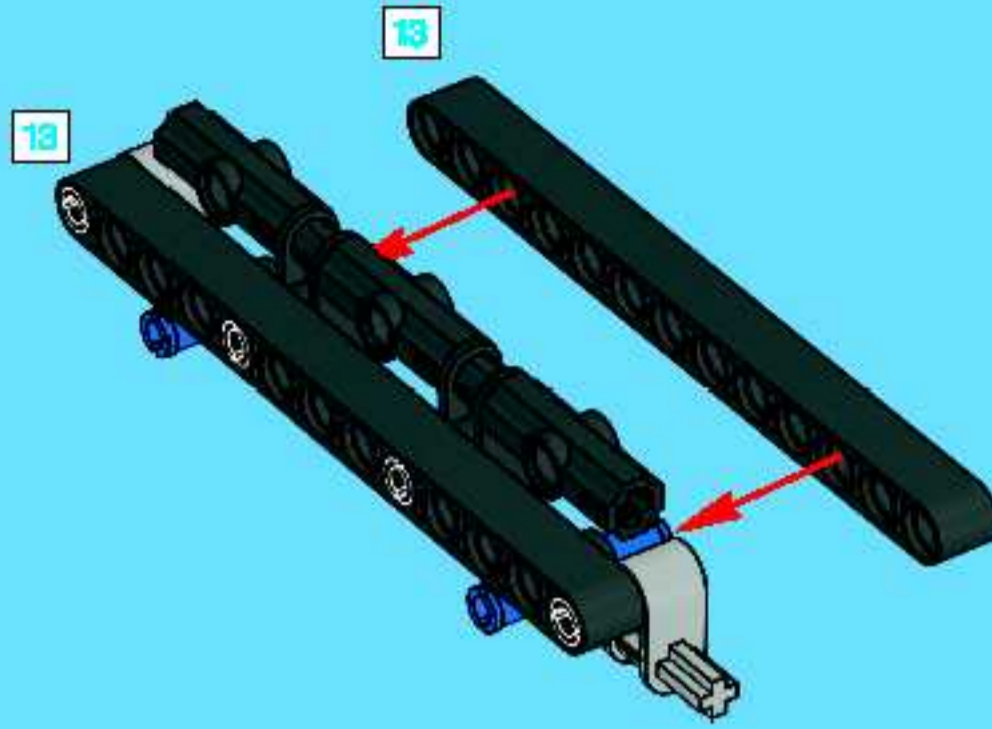
13



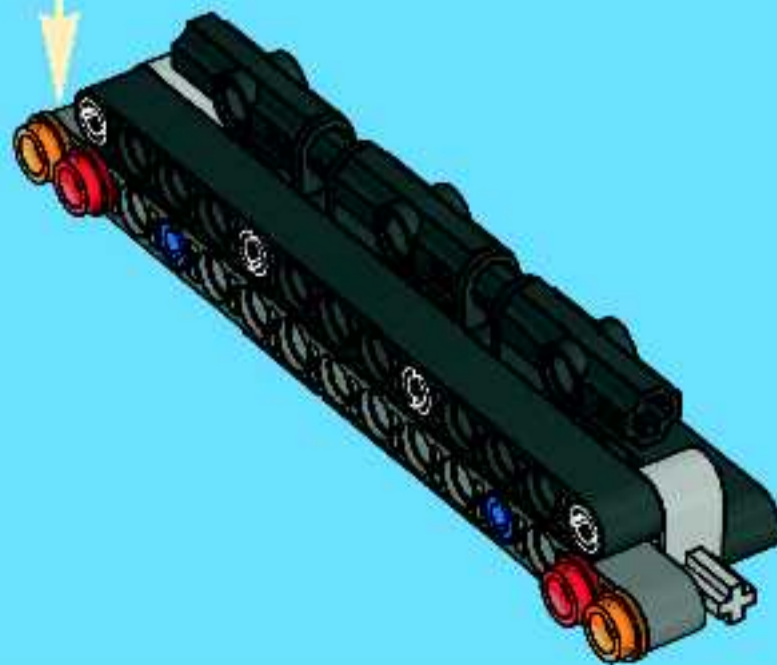
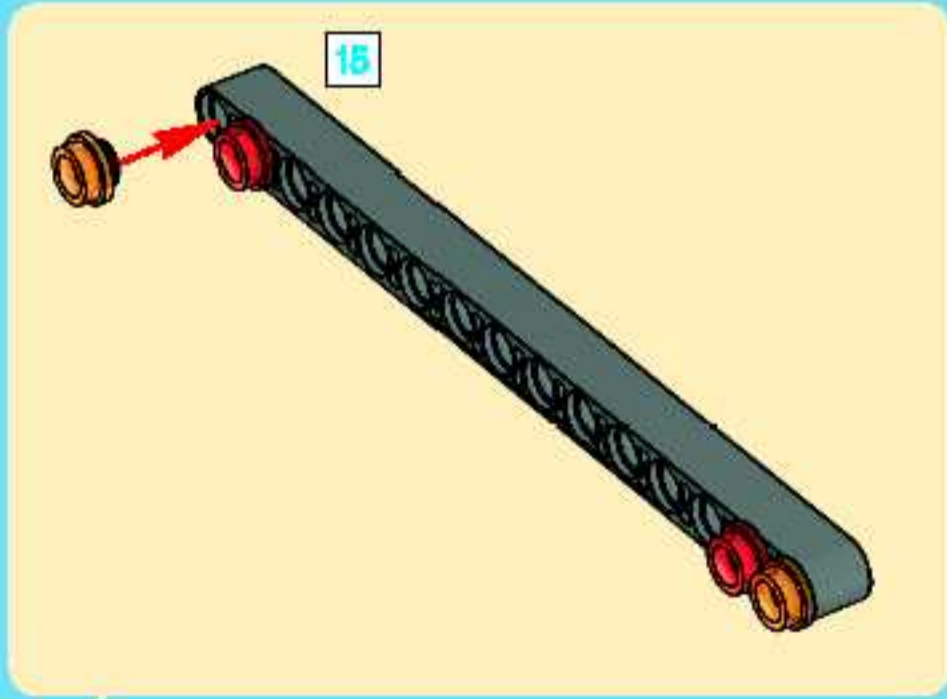


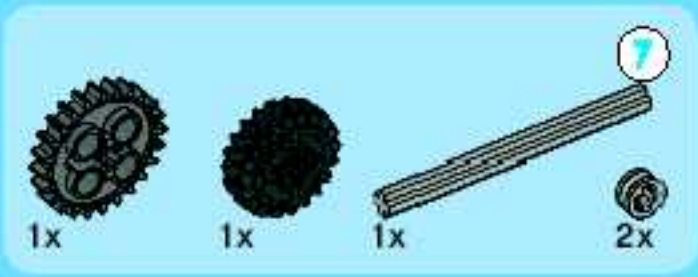


7

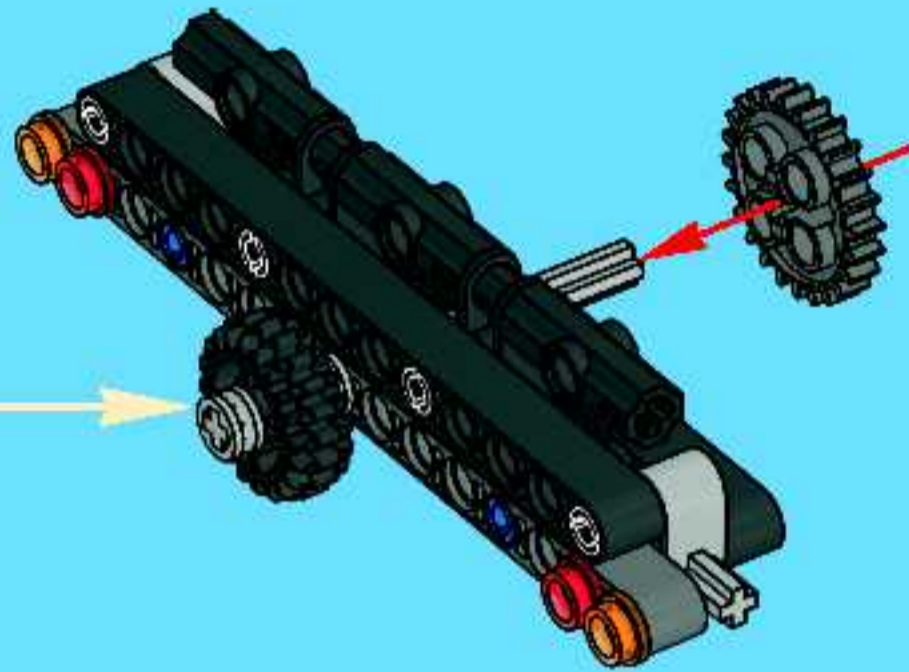
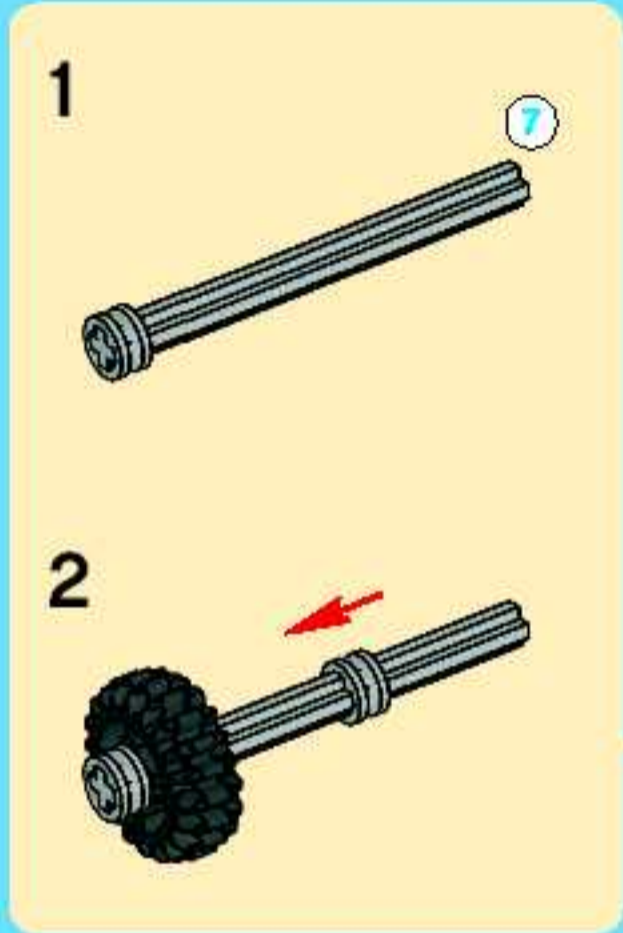


8

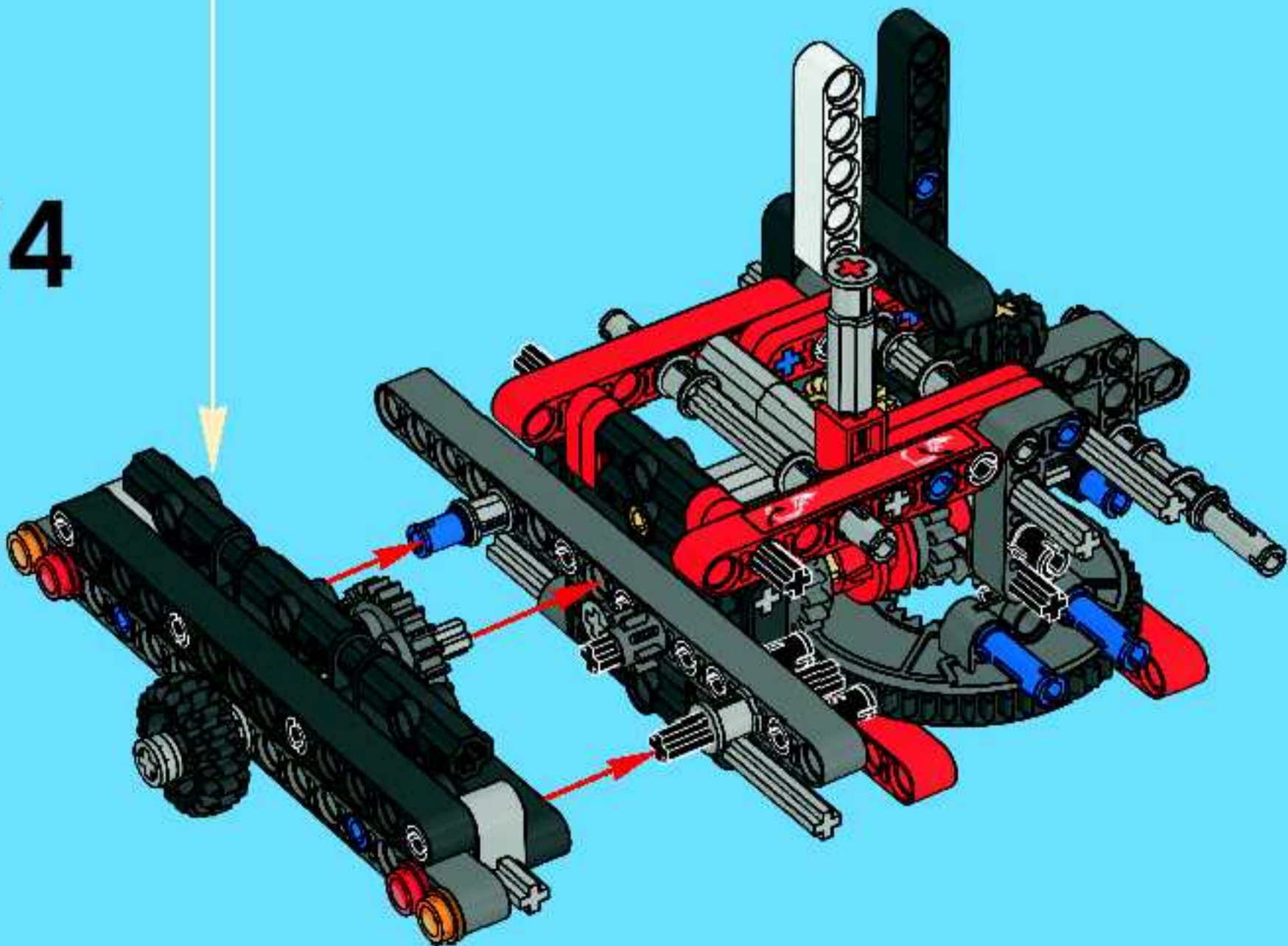


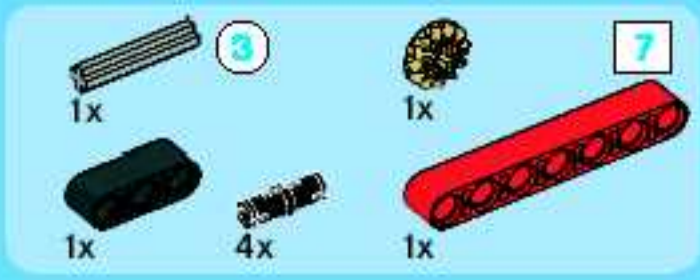


9

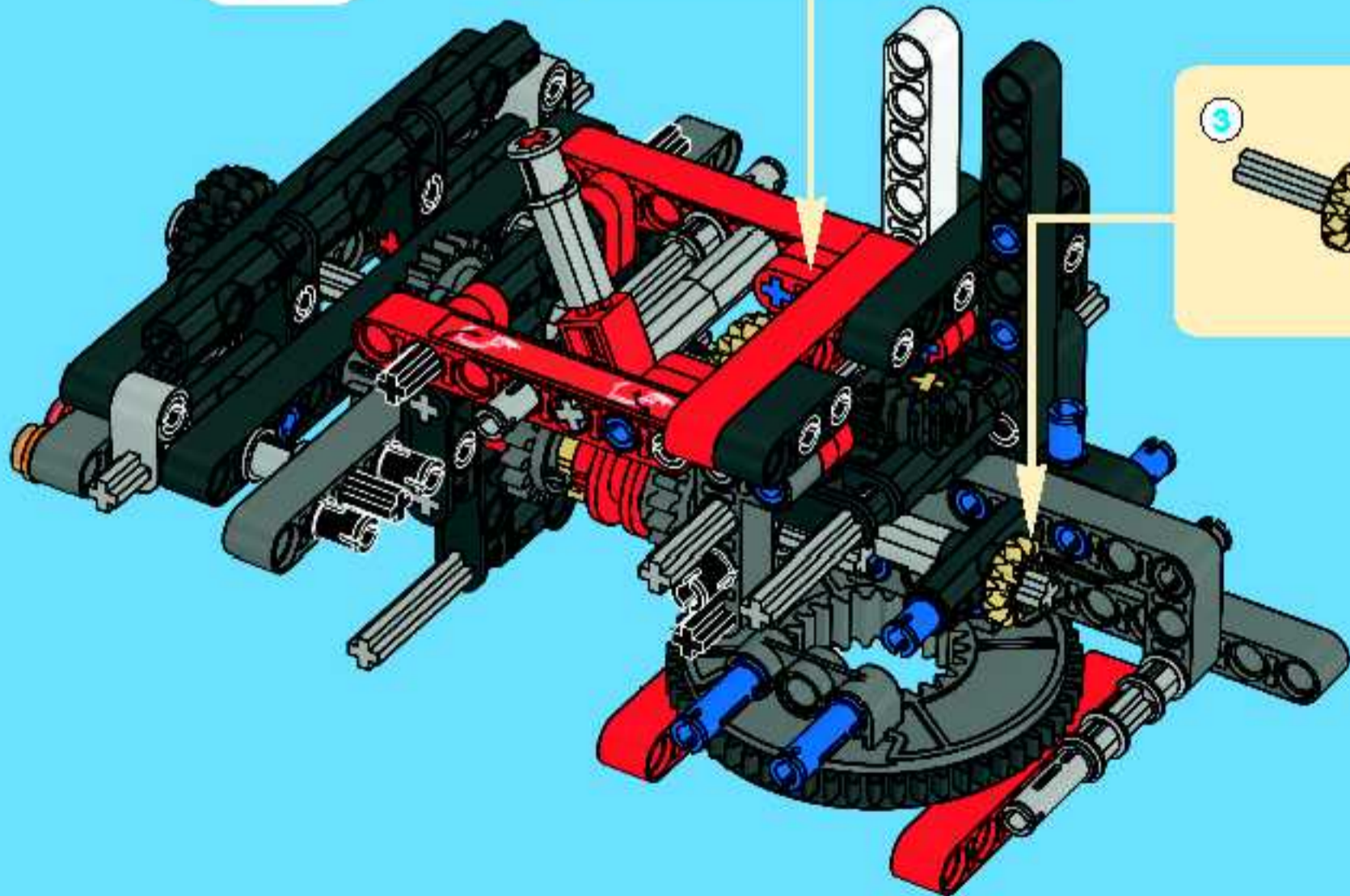
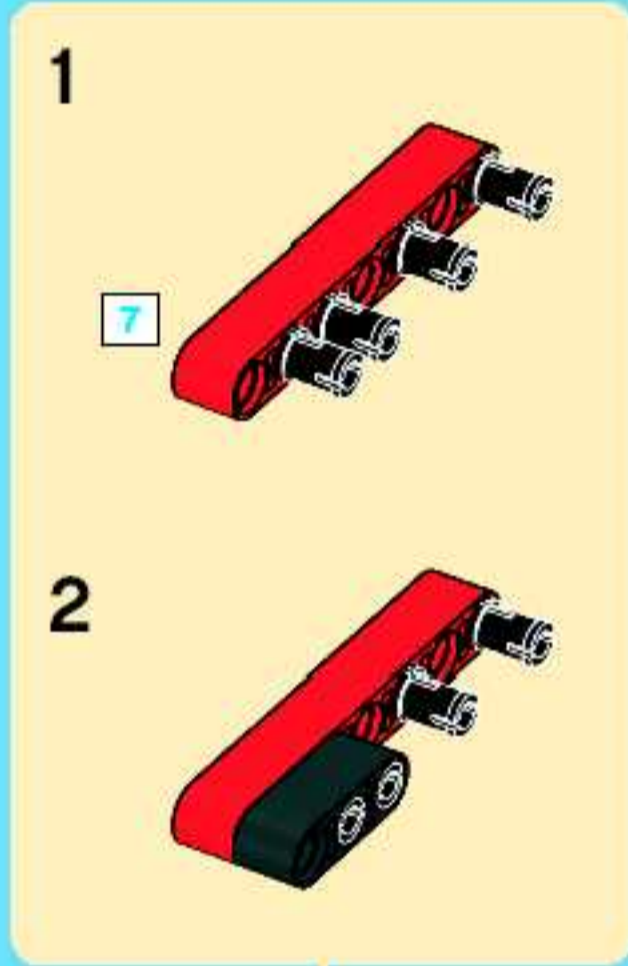


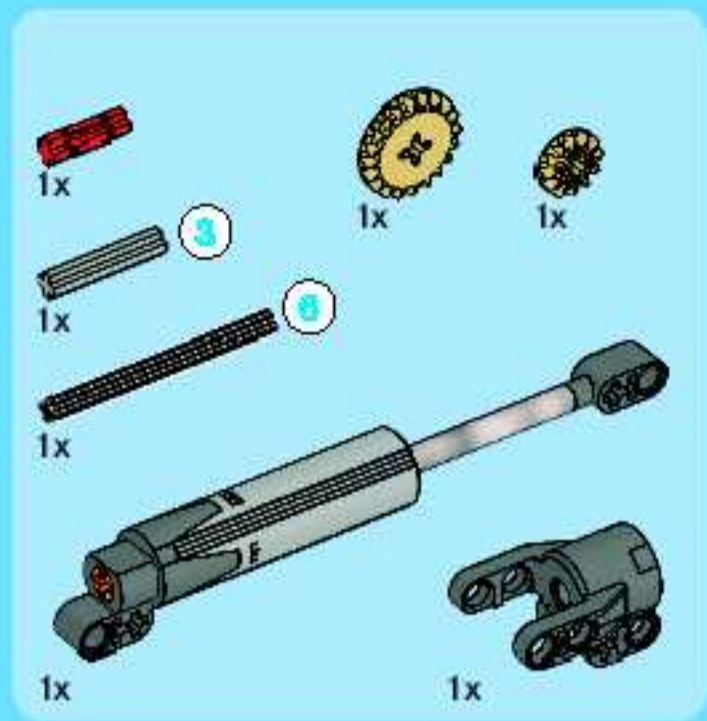
14



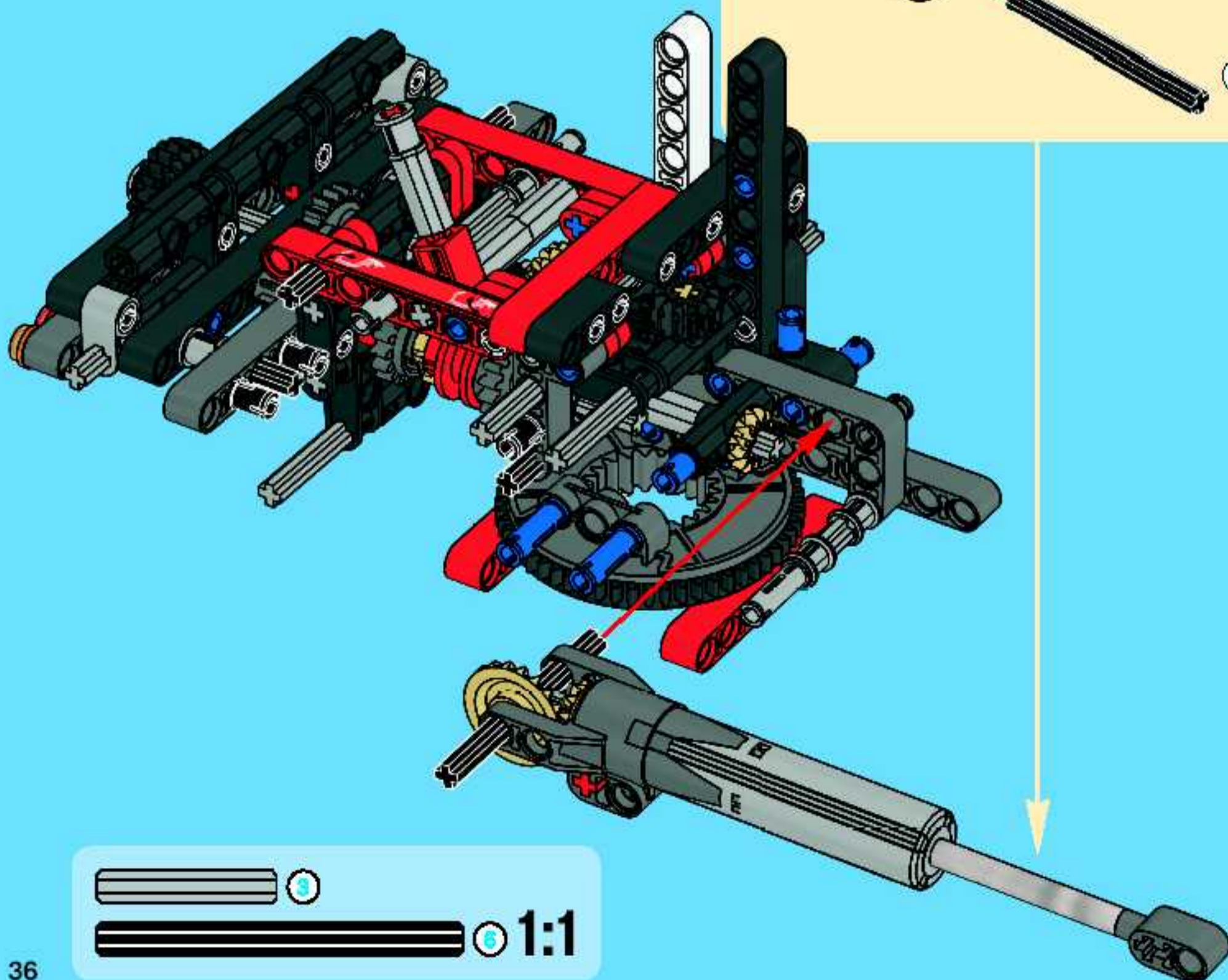
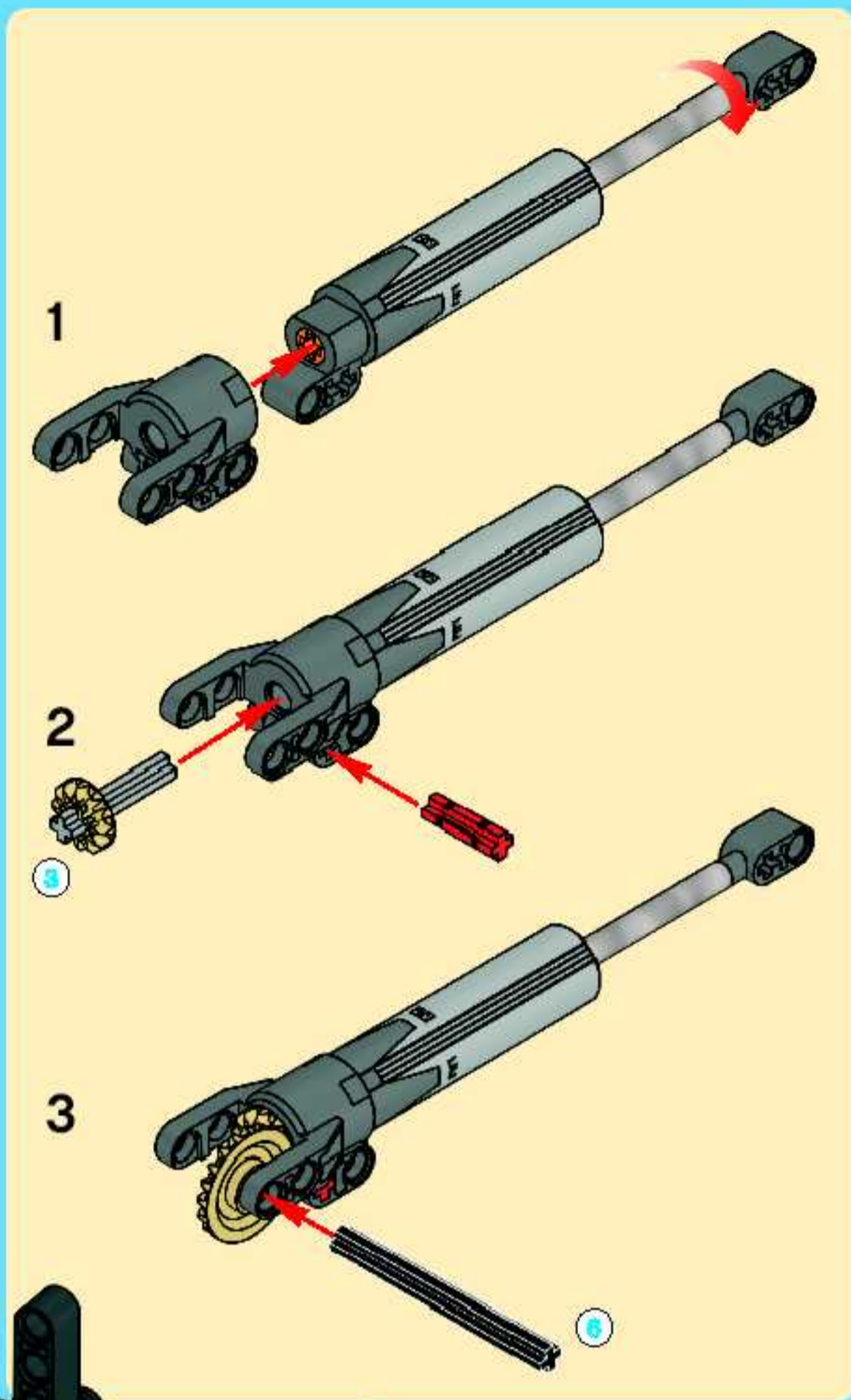


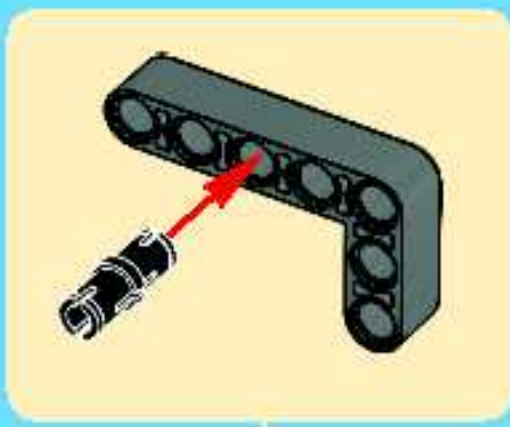
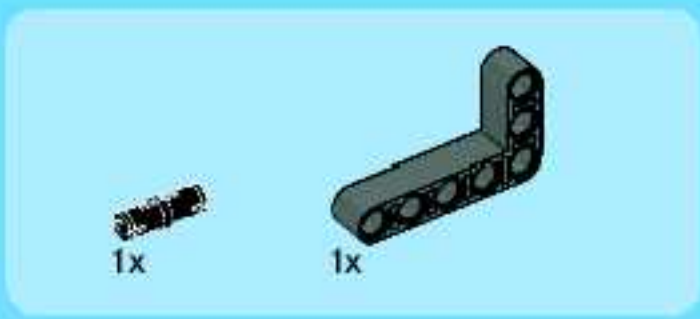
15



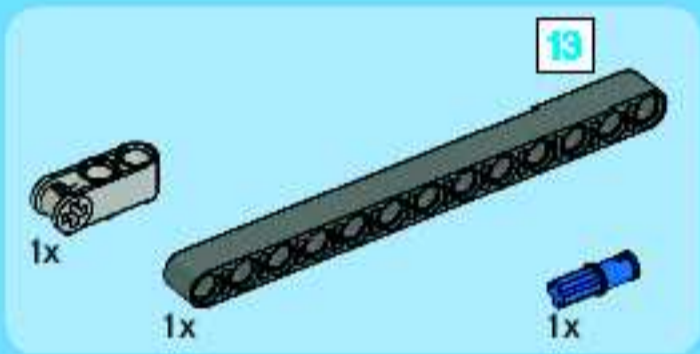
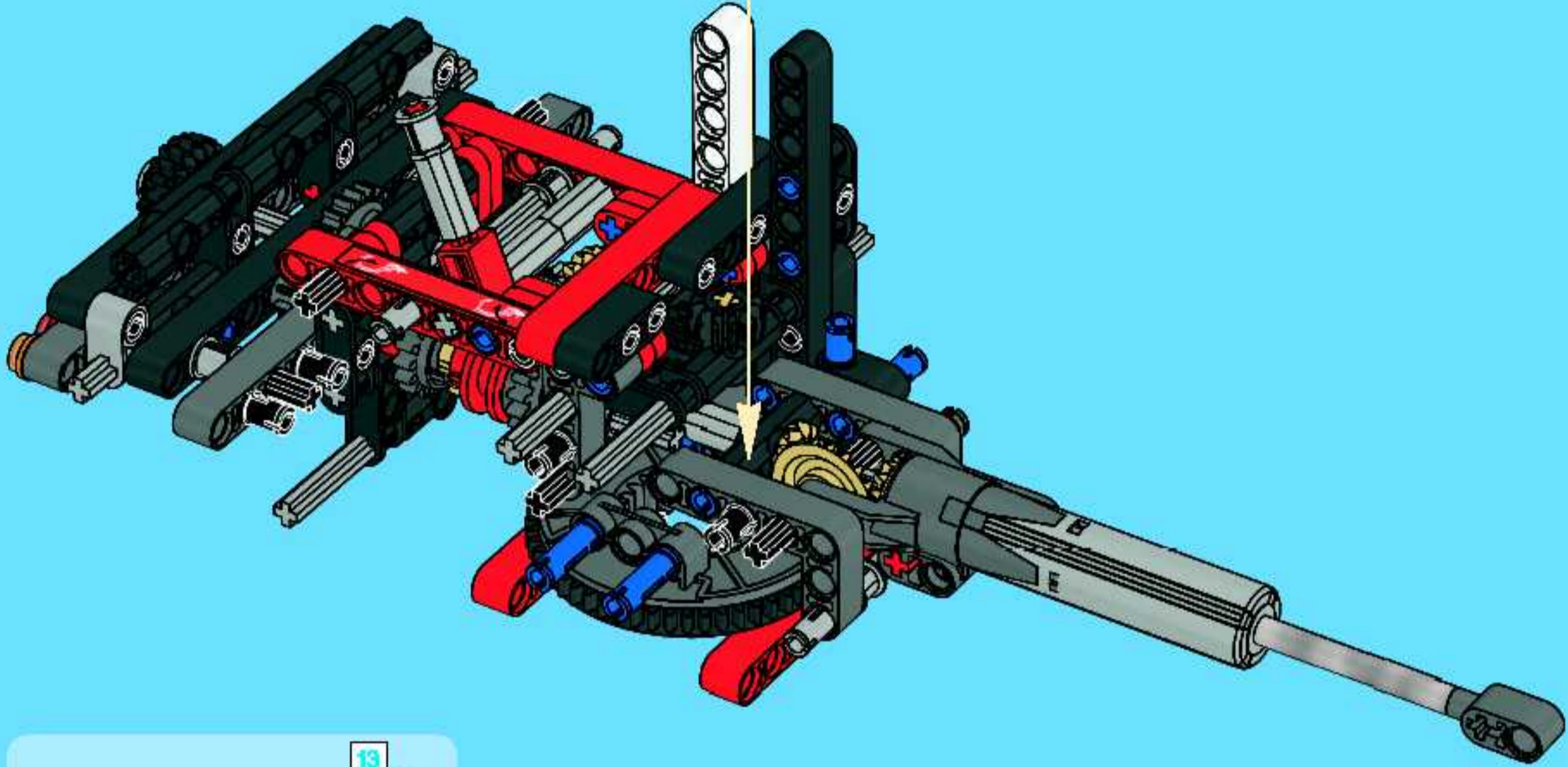


16

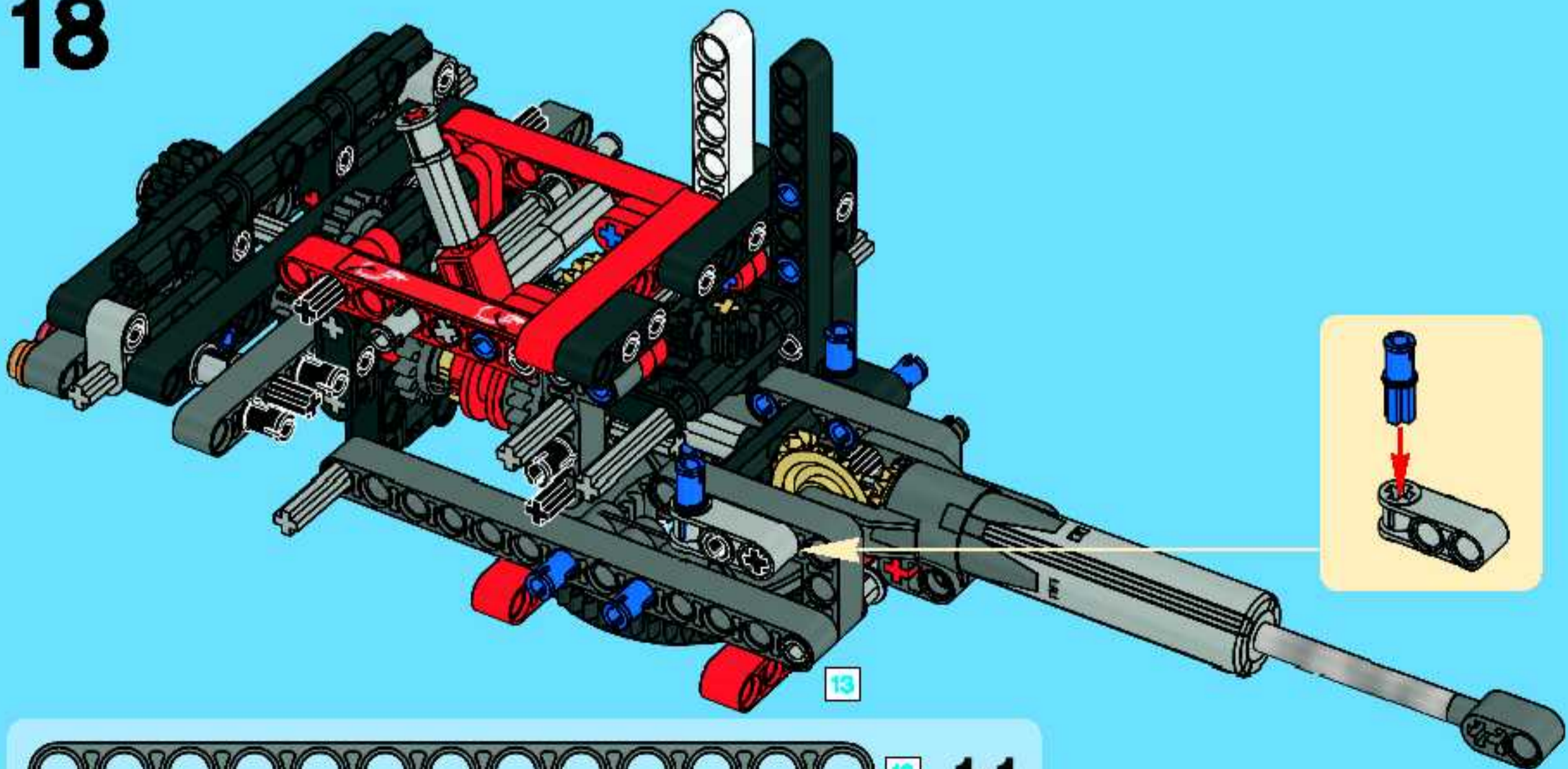


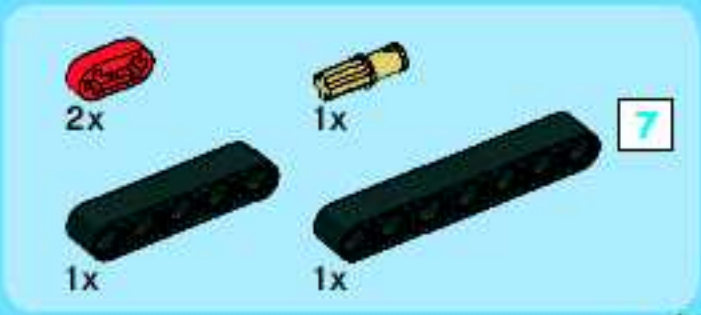


17

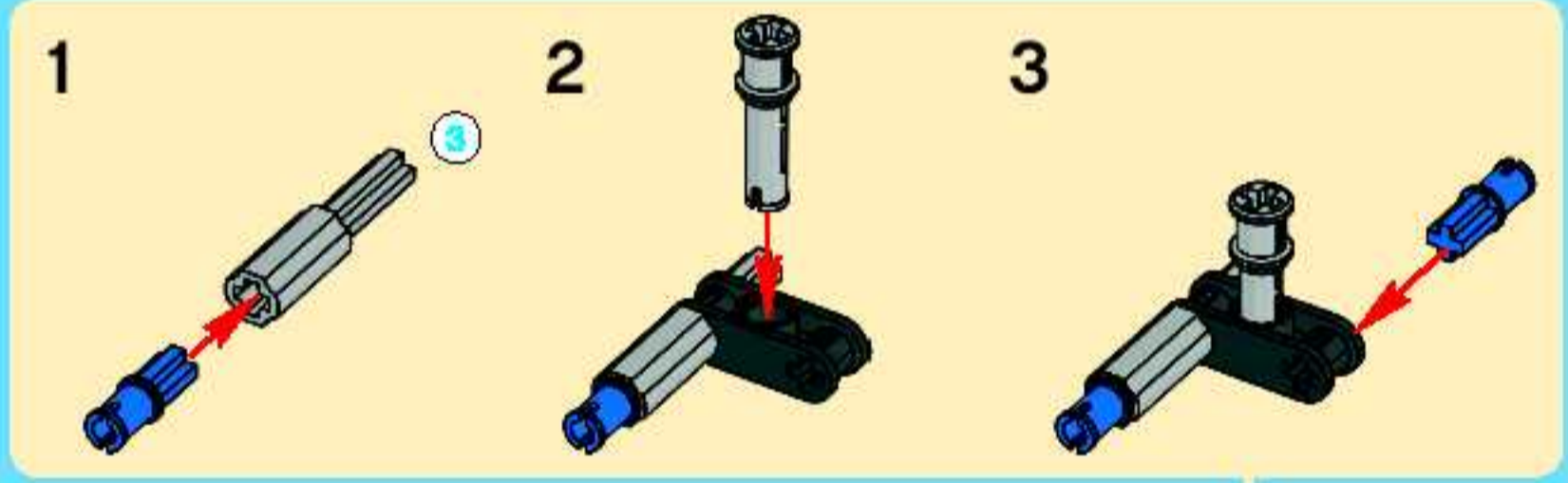
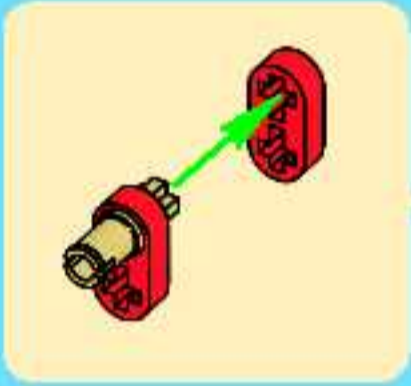
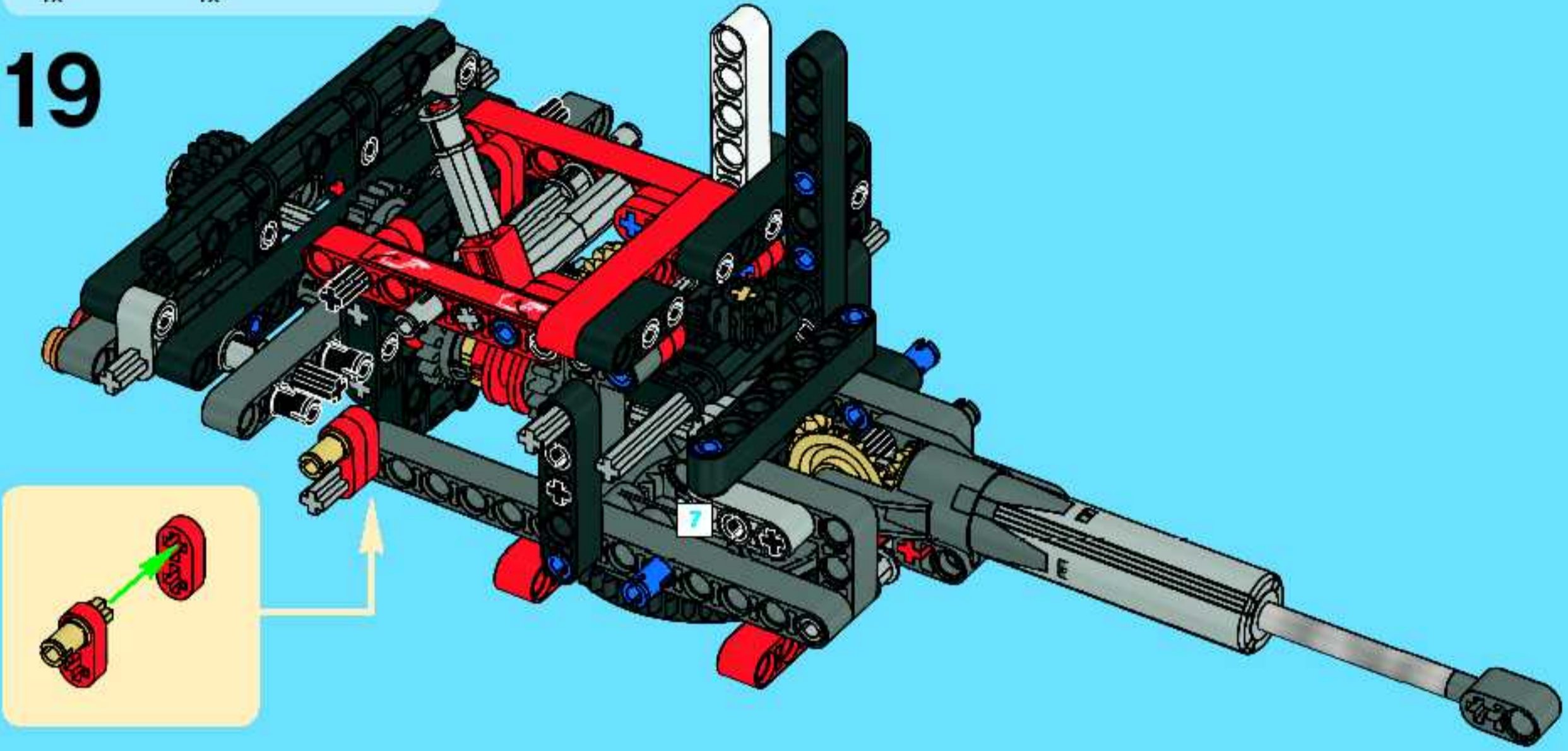


18

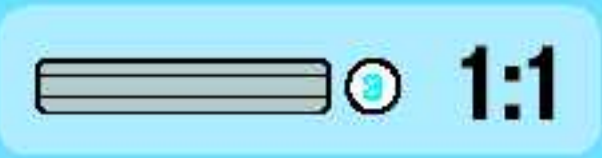
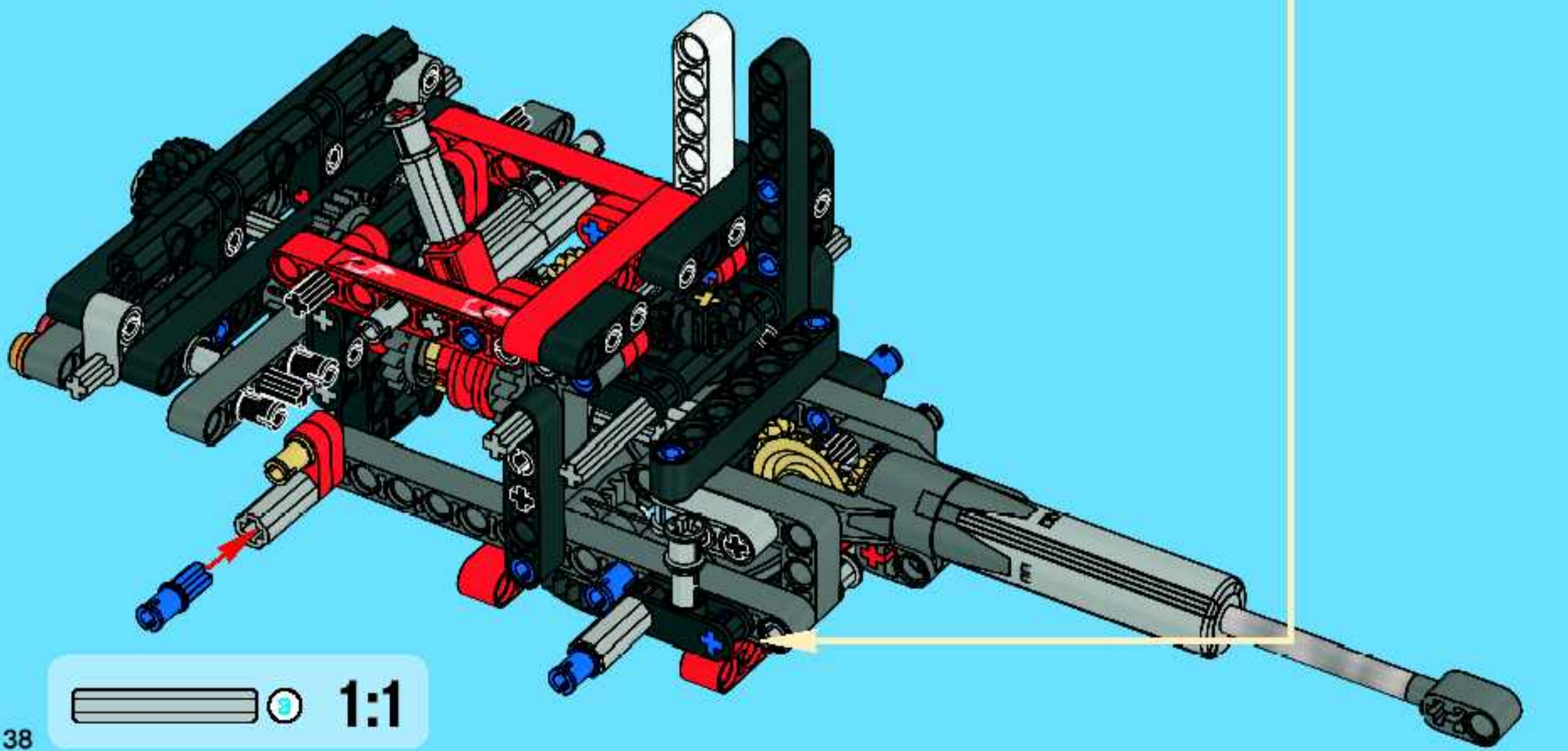


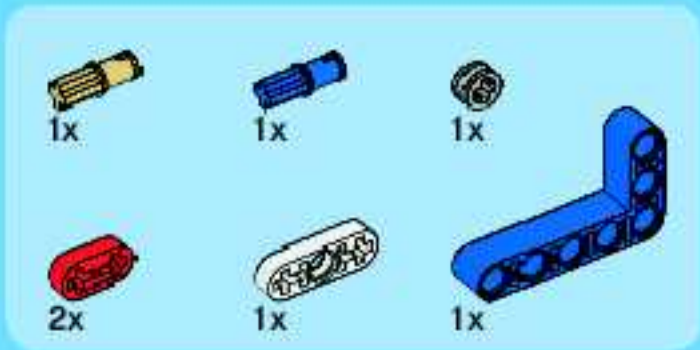


19

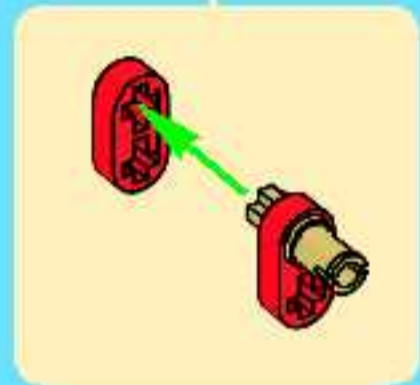
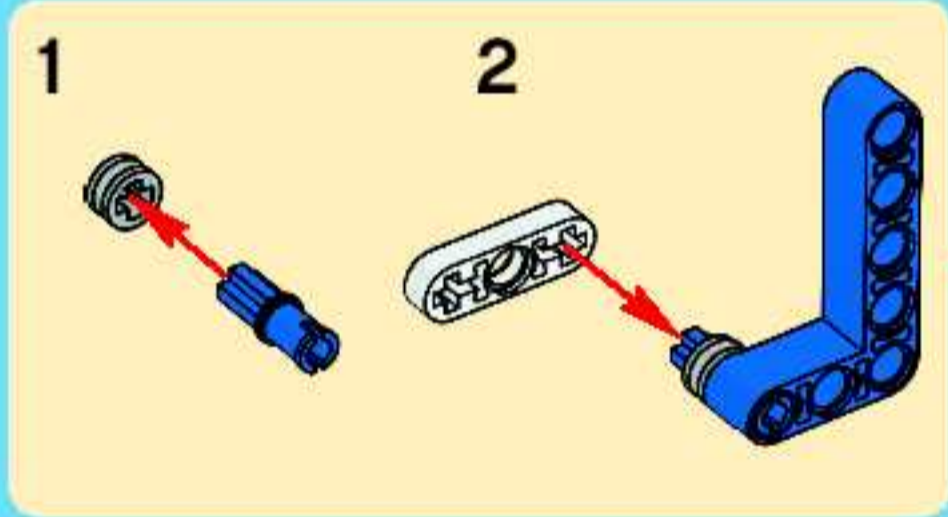
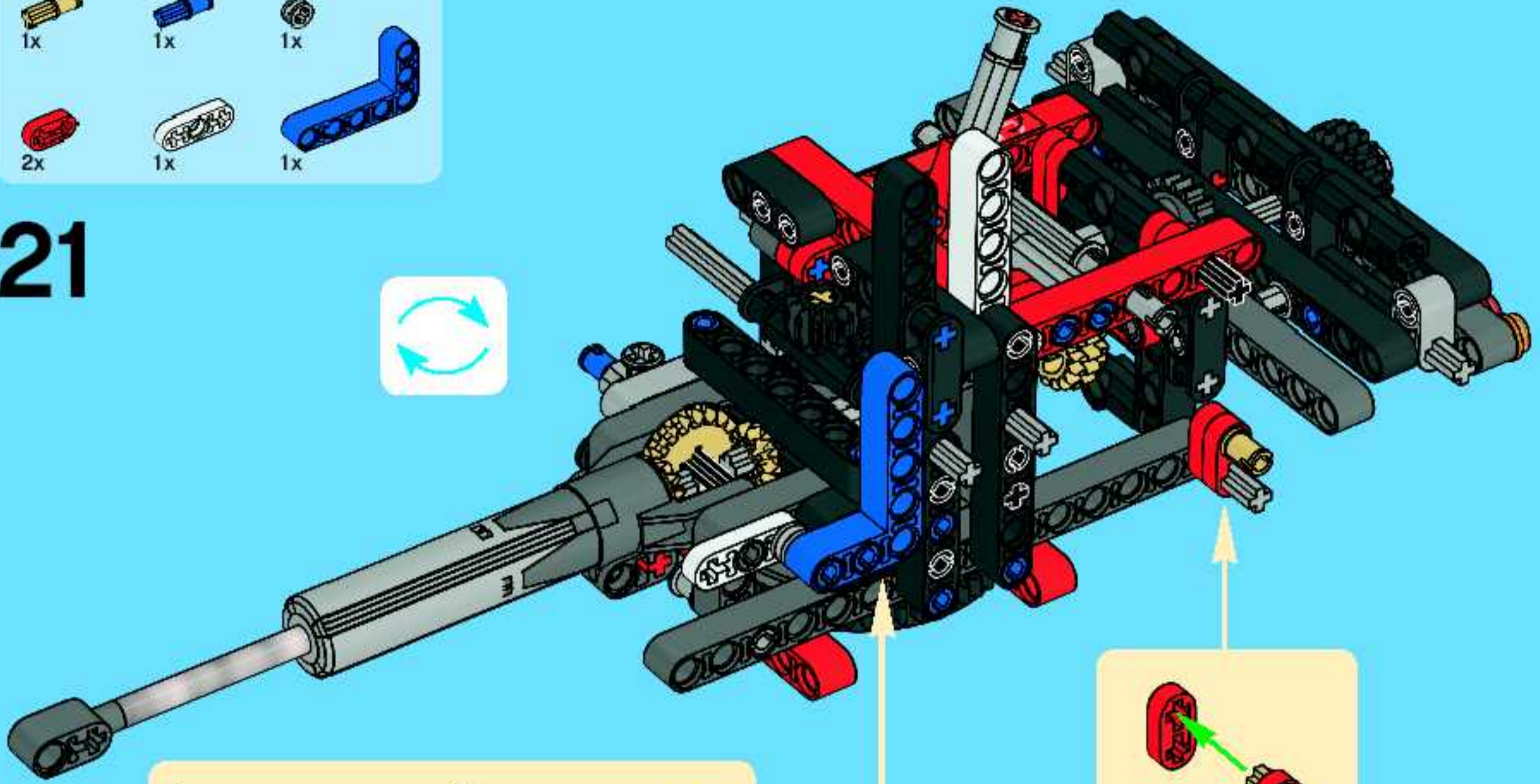


20

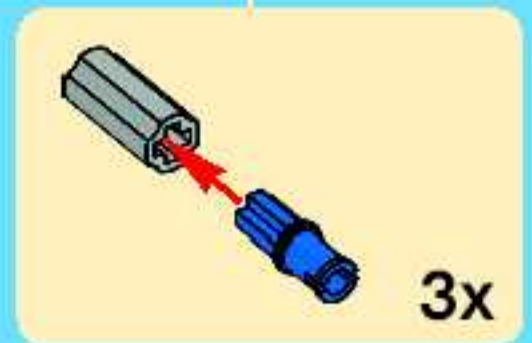
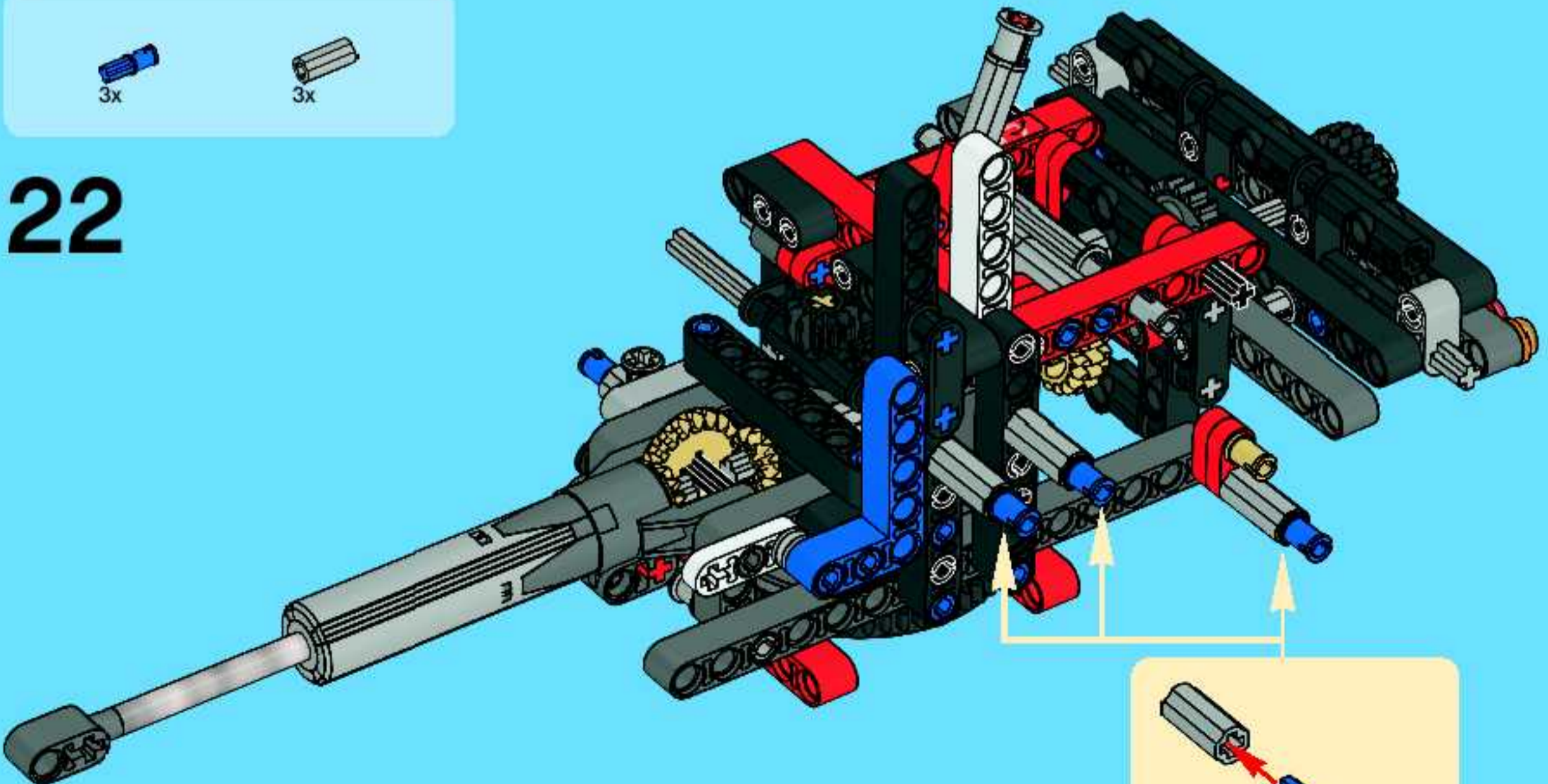




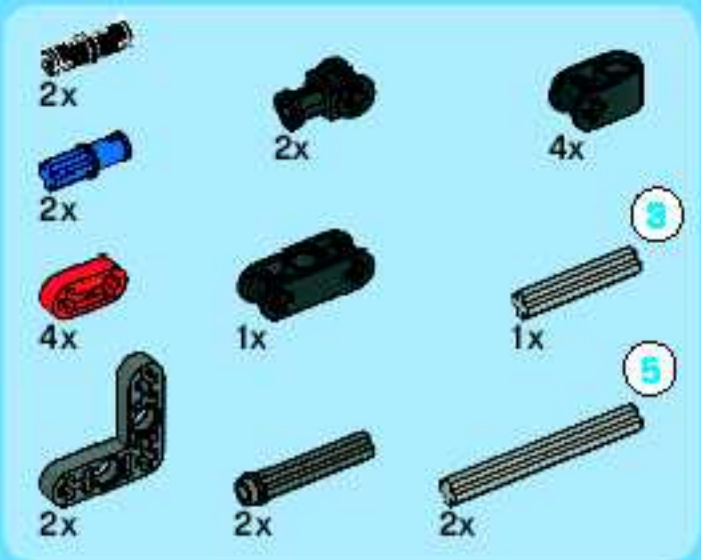
21



22

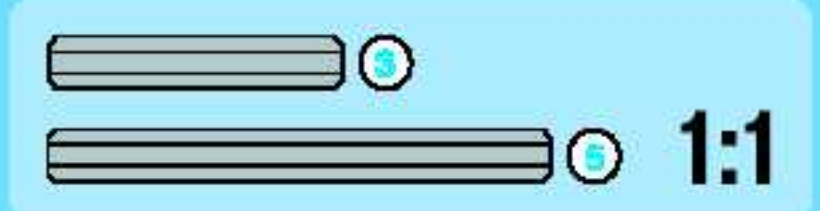


3x

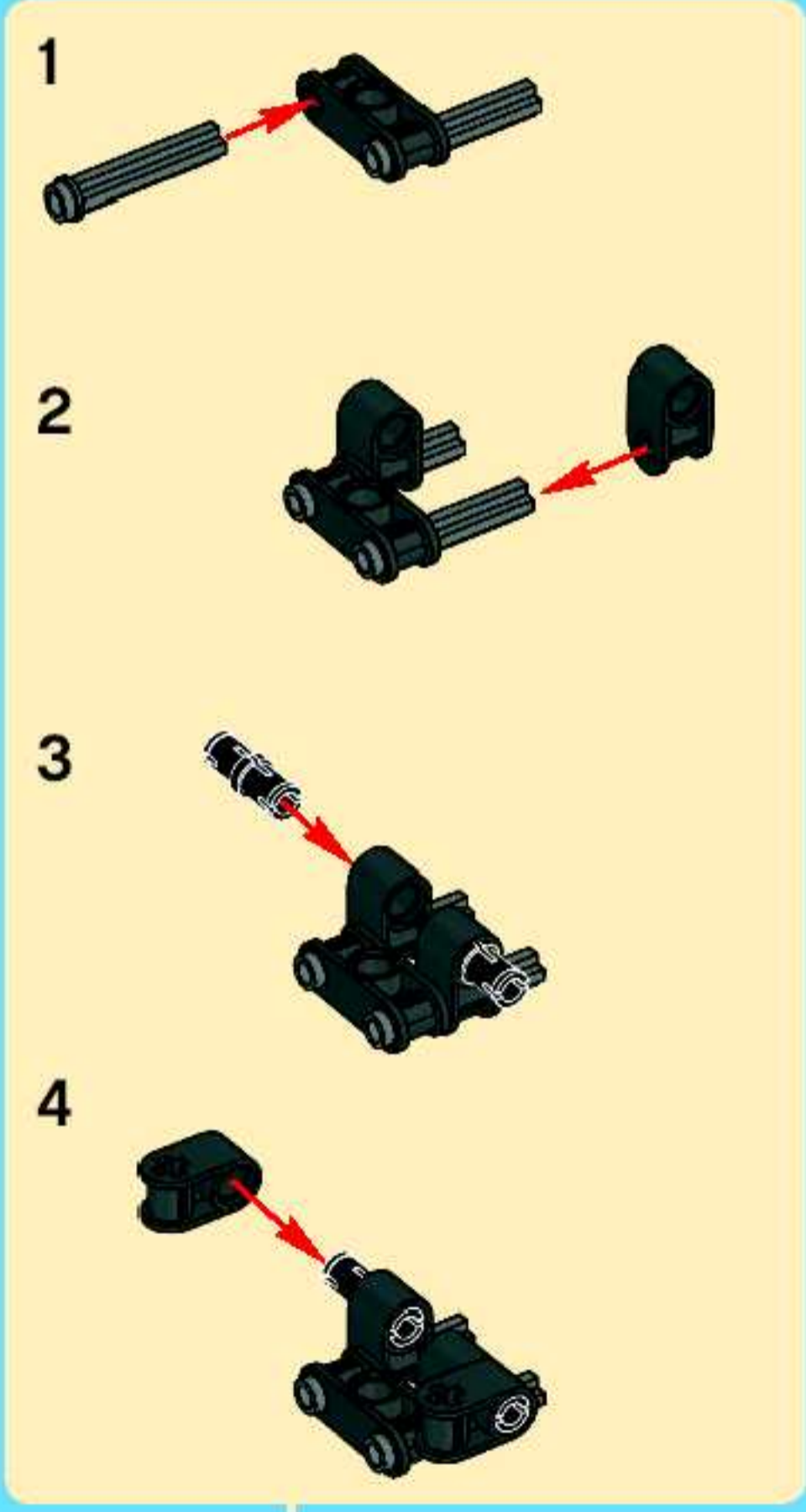


23

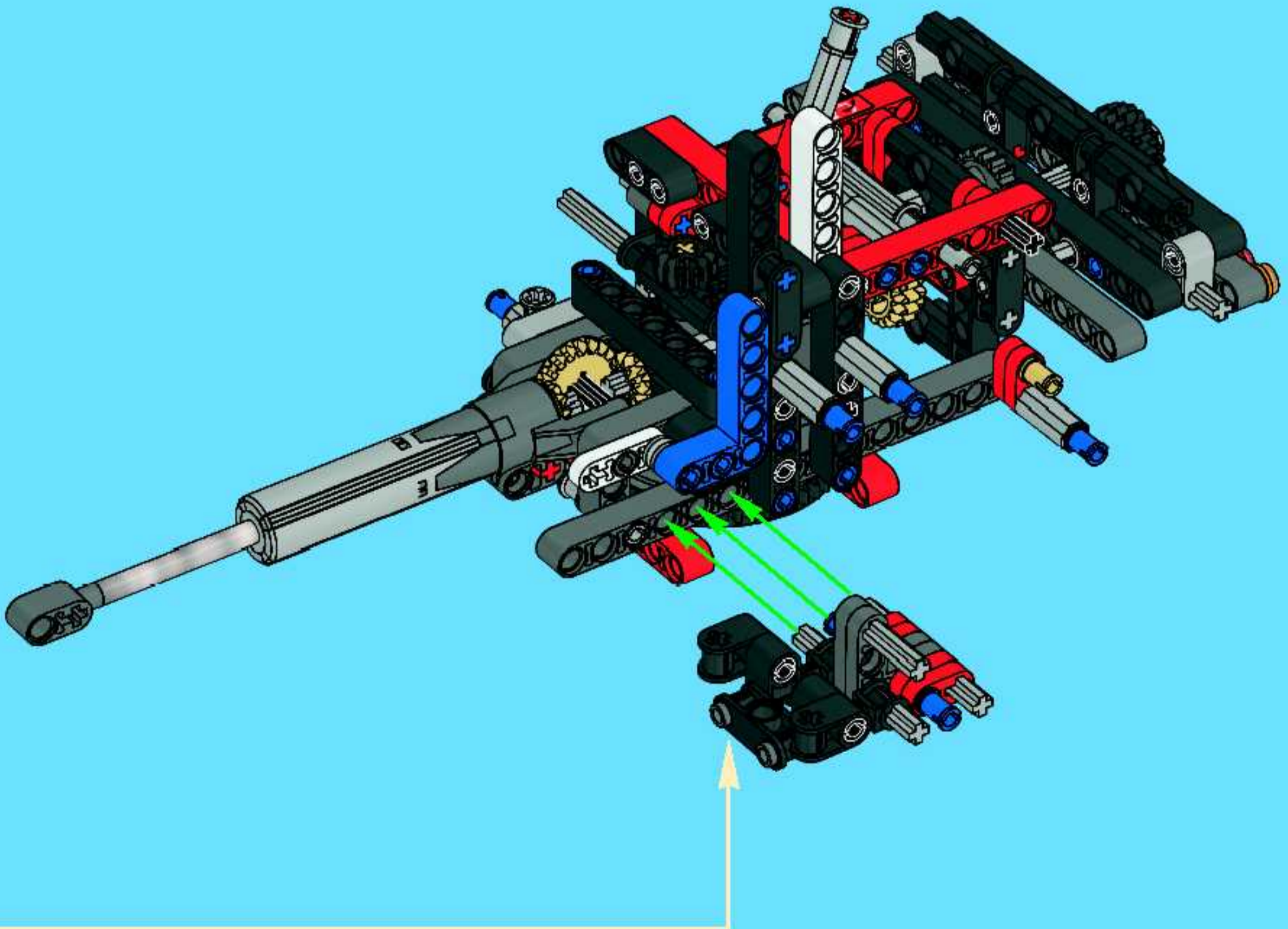
- 1
- 2
- 3
- 4

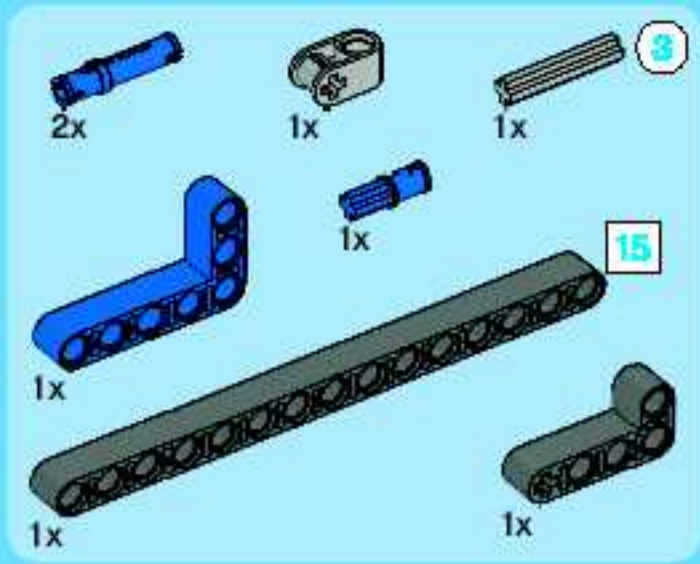


- 5
- 6

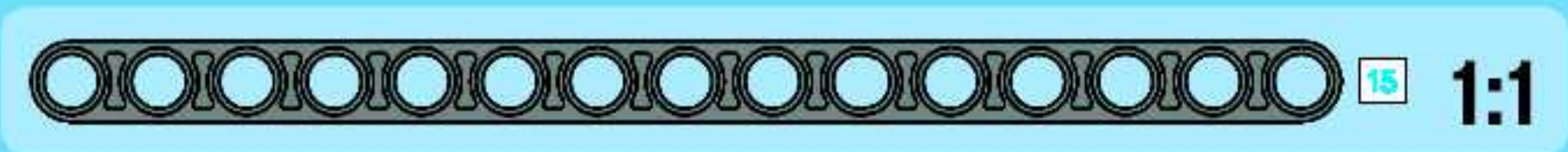
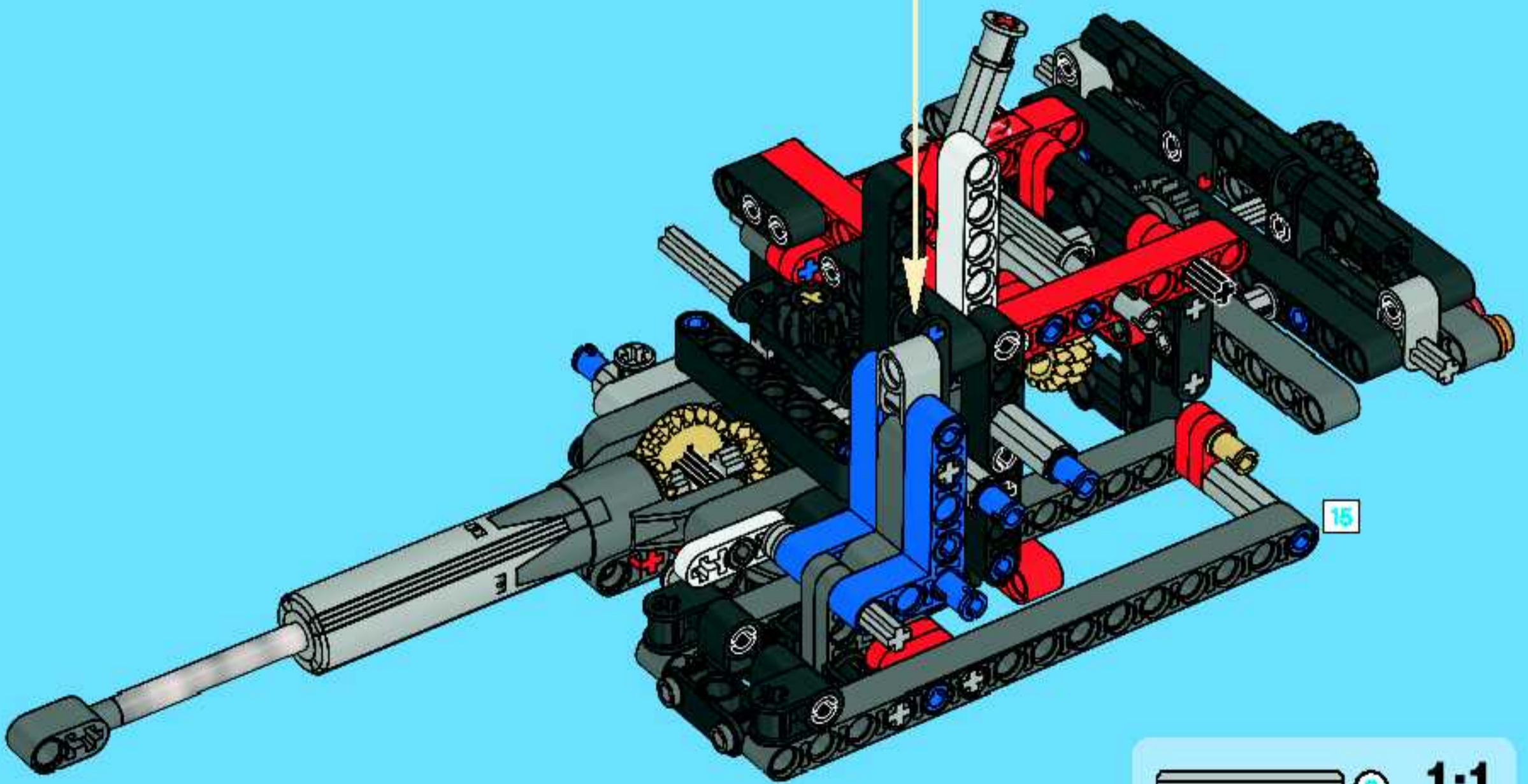
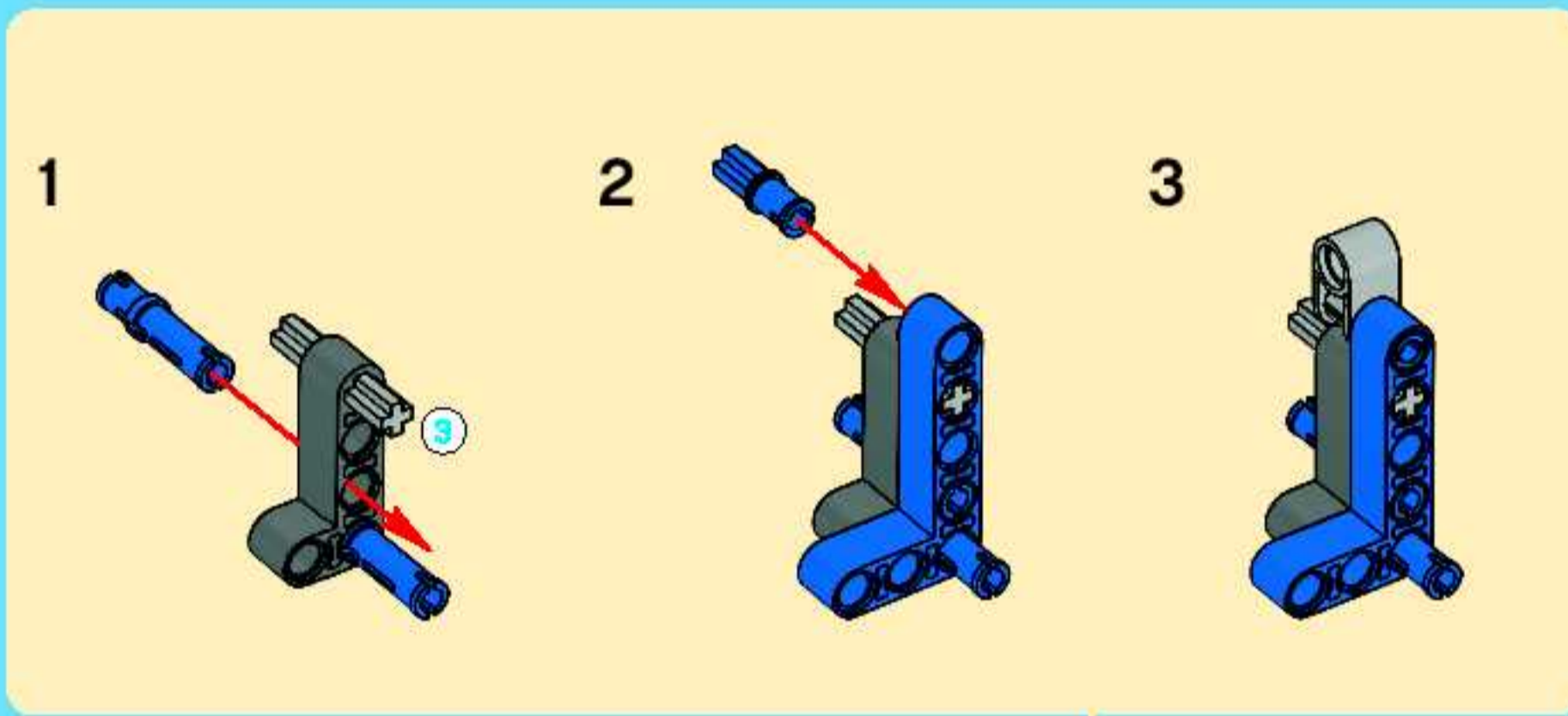


- 7





24





1x



1x



1x



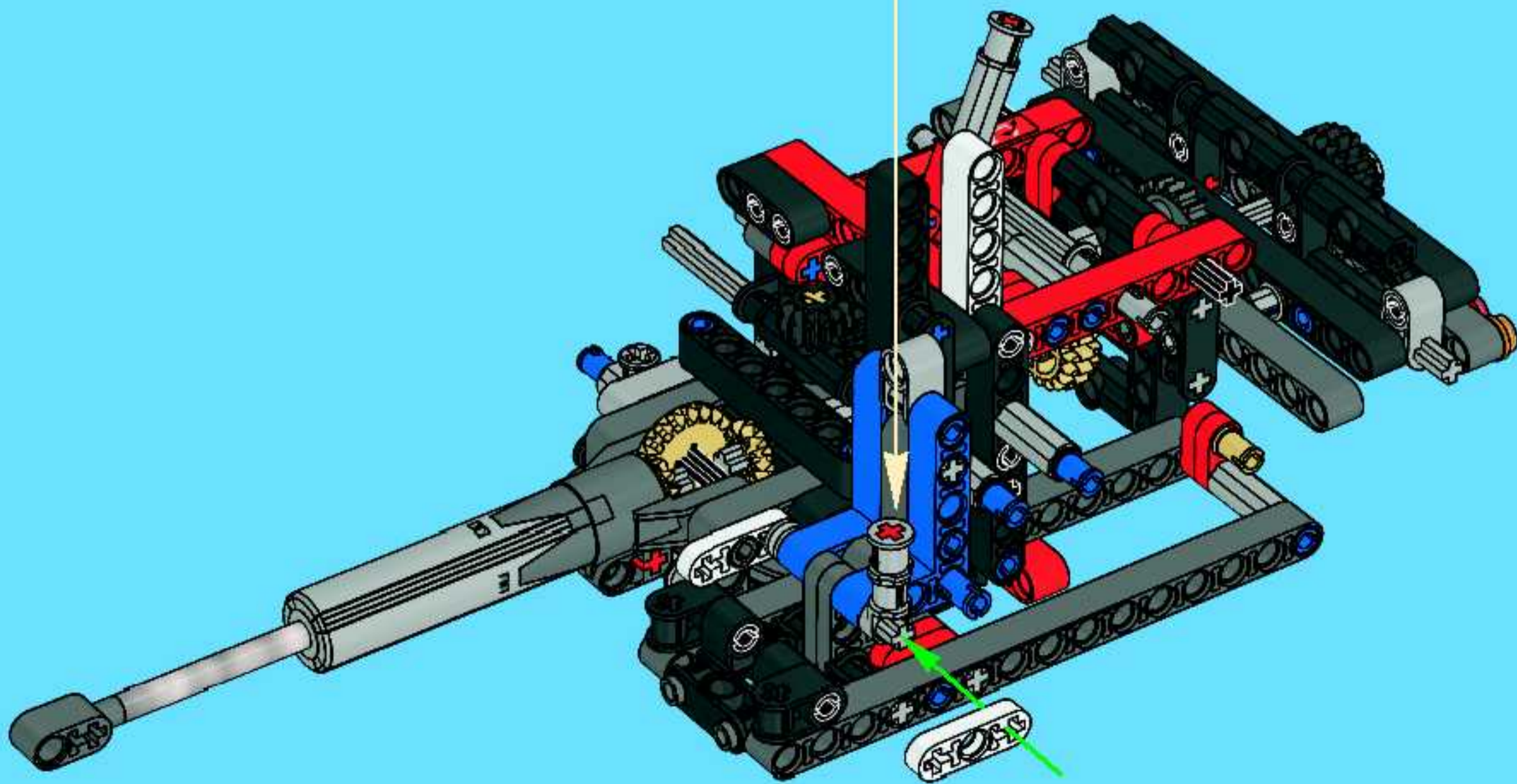
1x

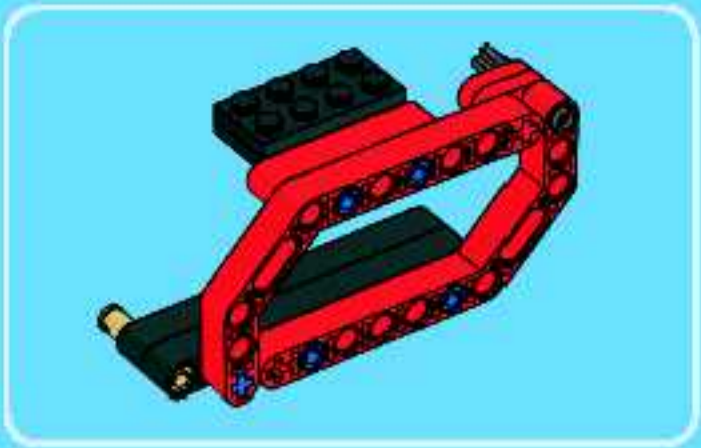
25

1

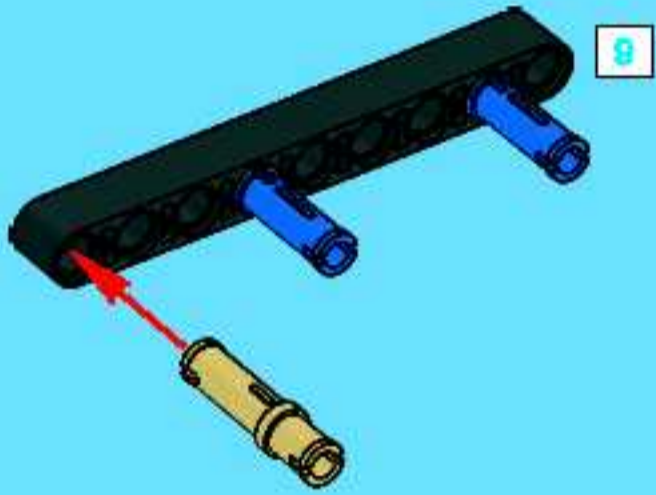


2

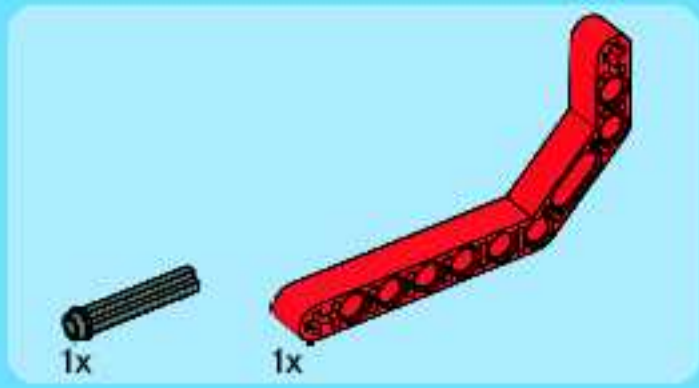
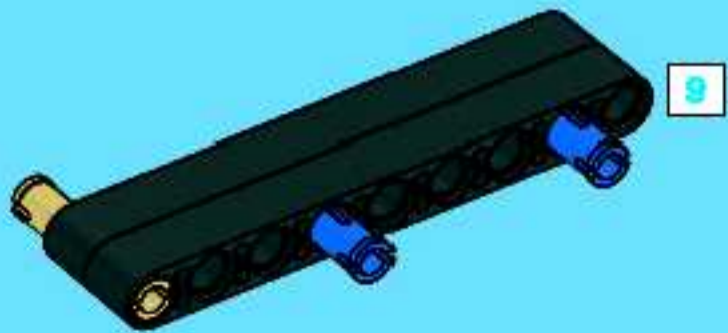




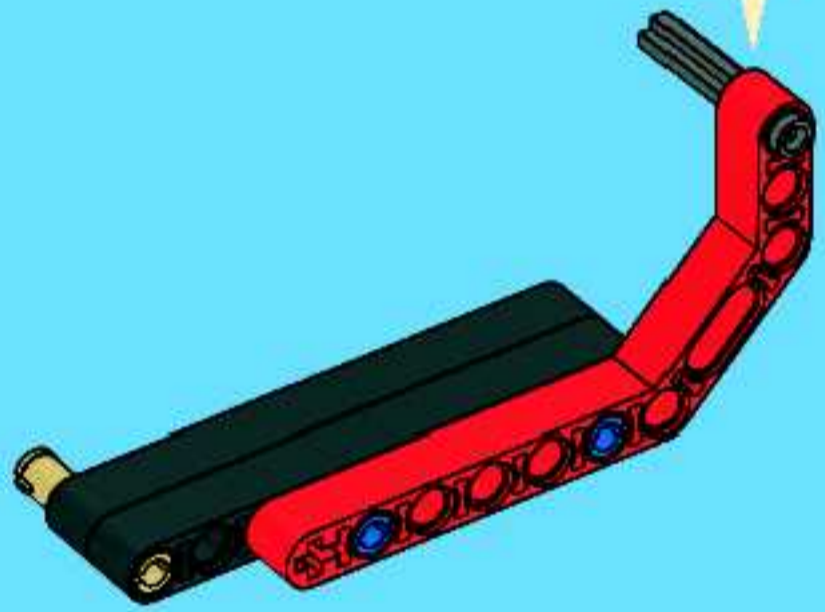
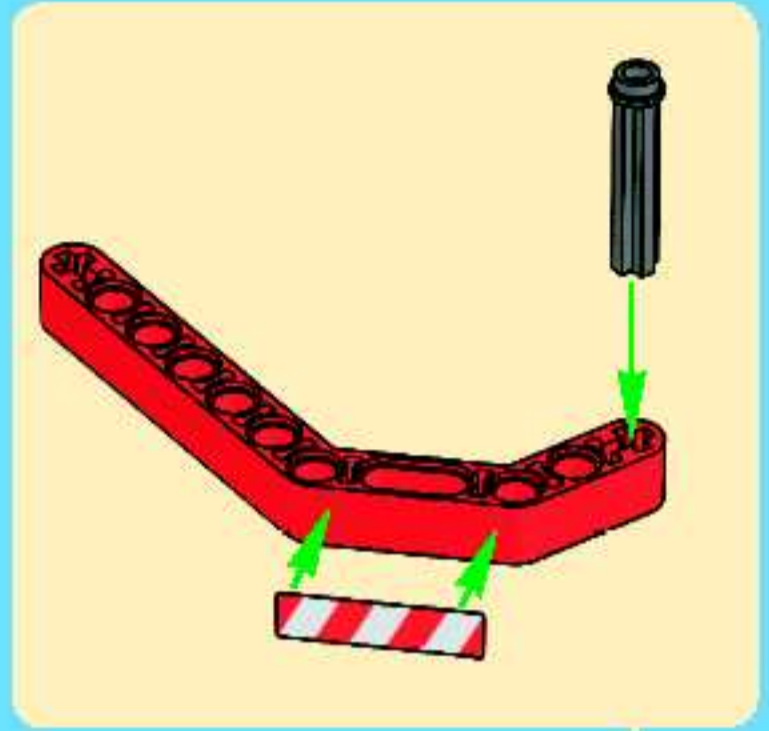
1



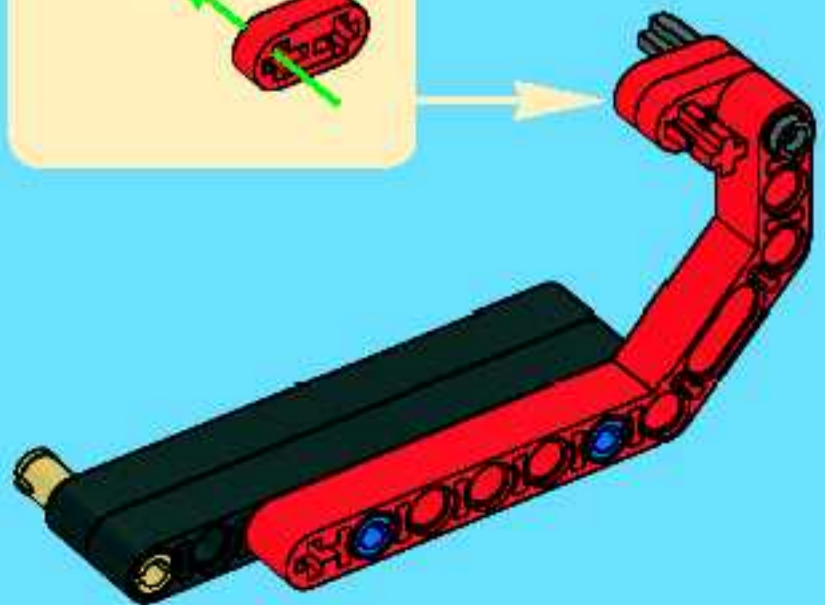
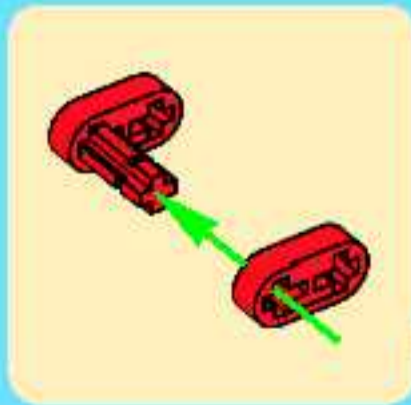
2

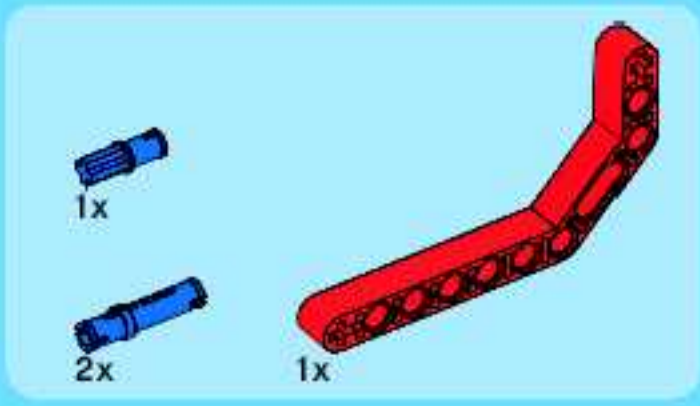


3

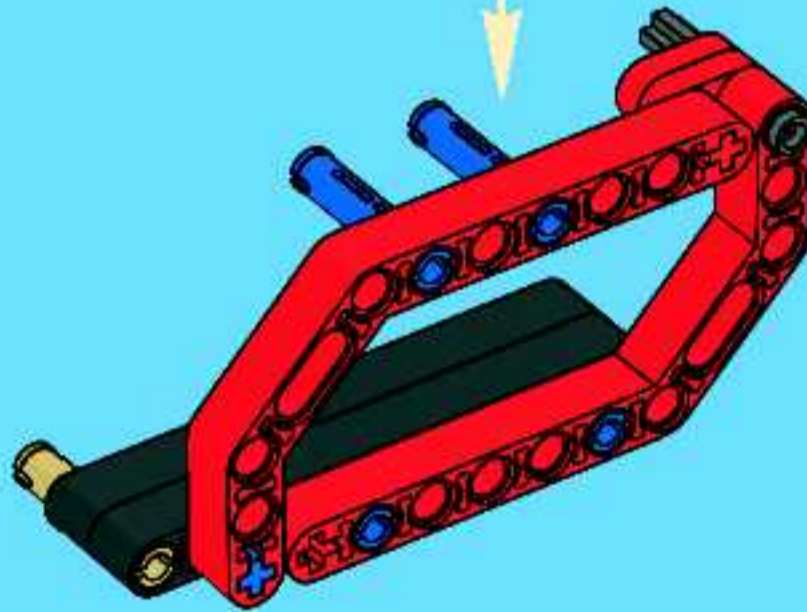
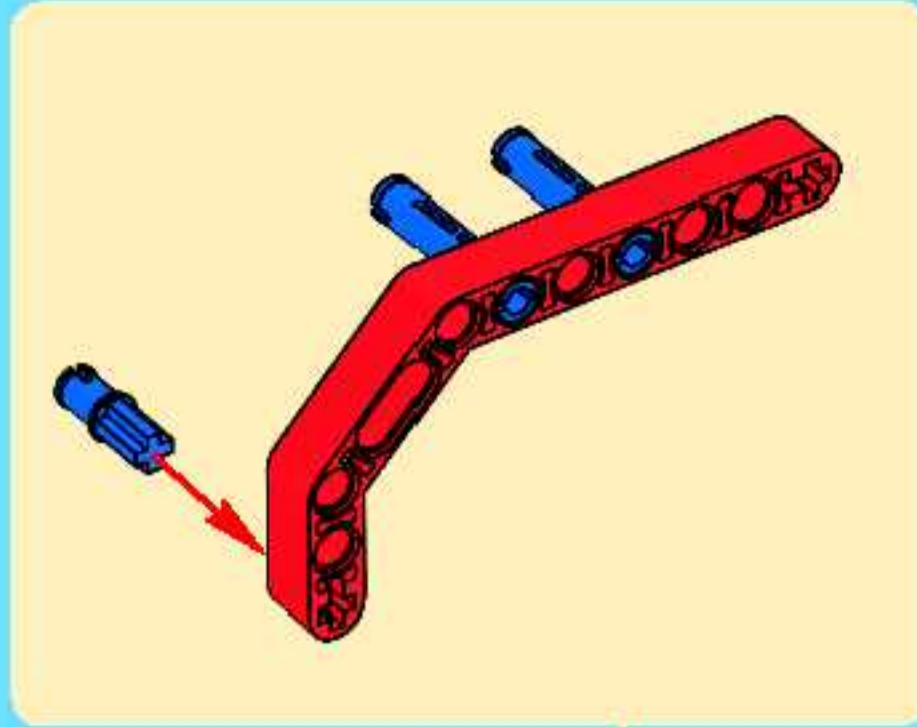


4

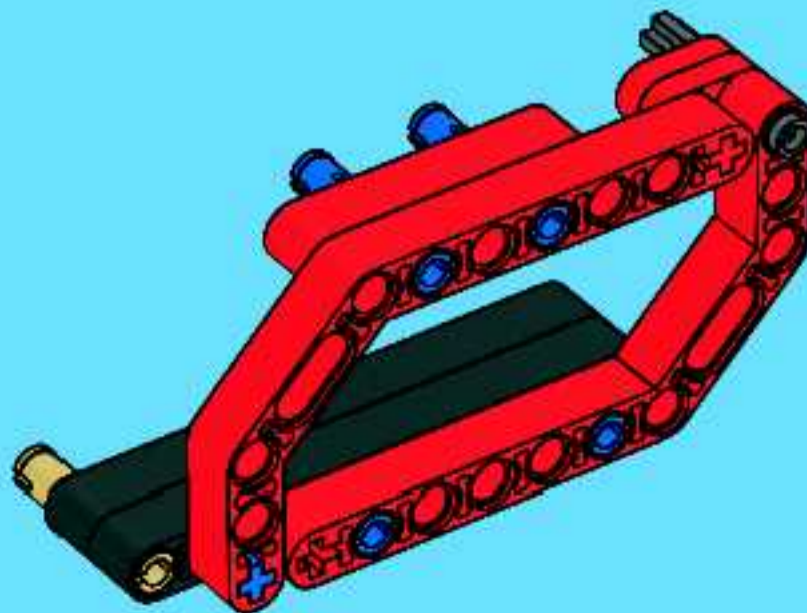




5

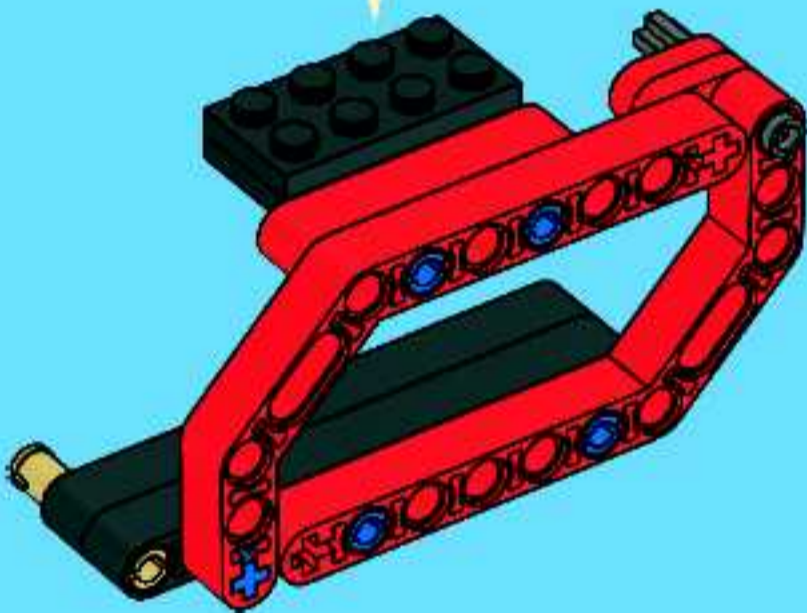
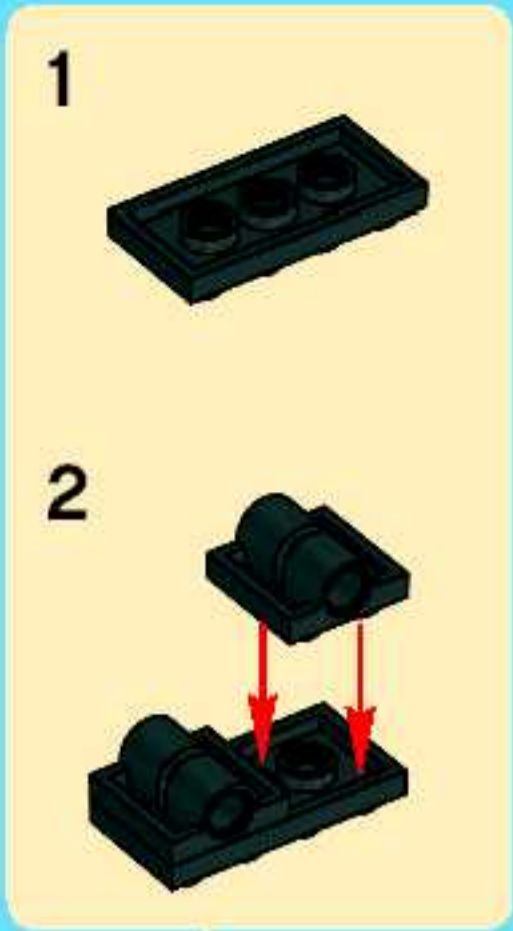


6

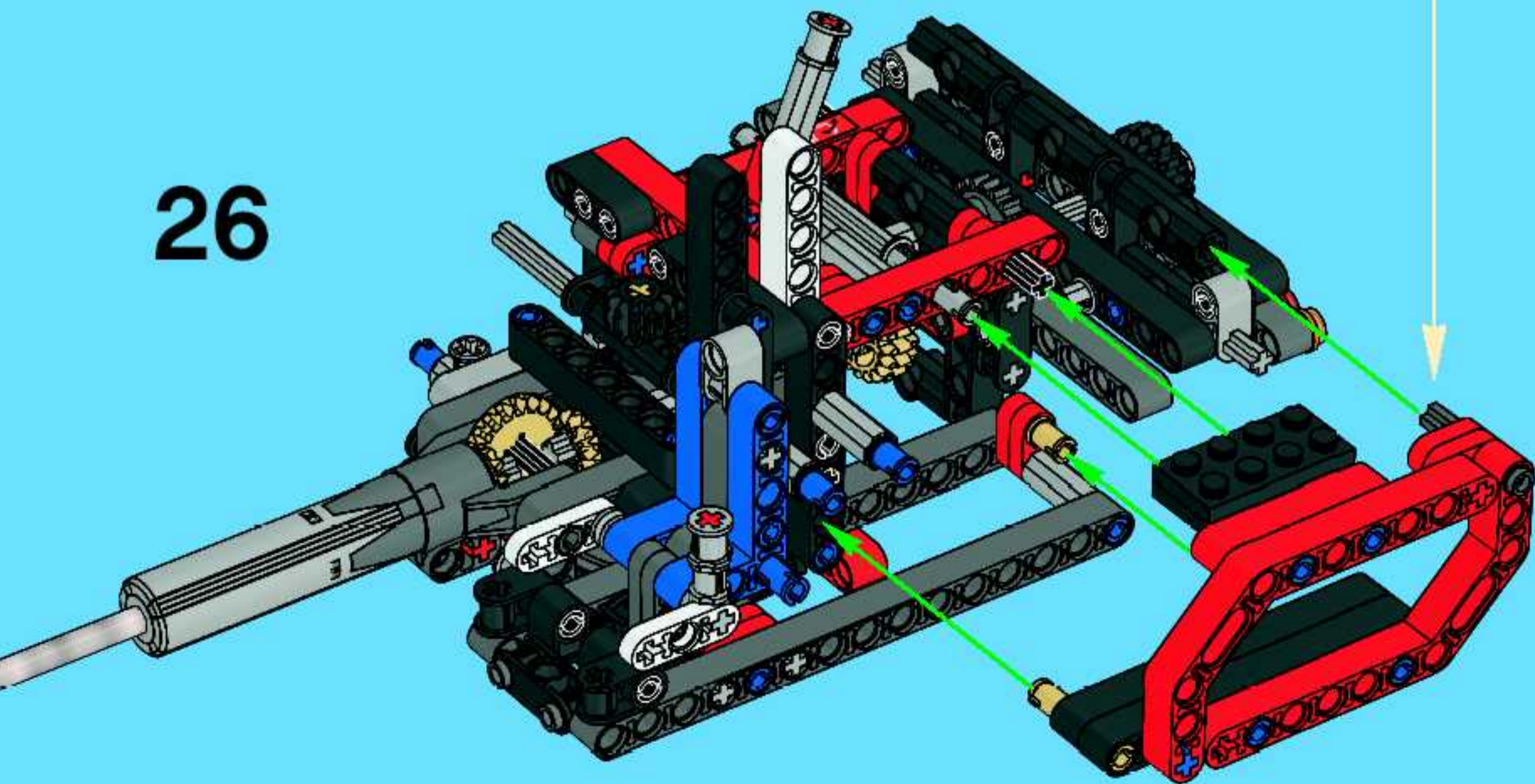


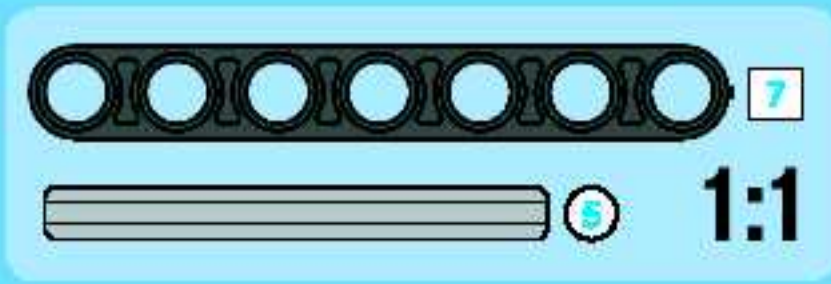
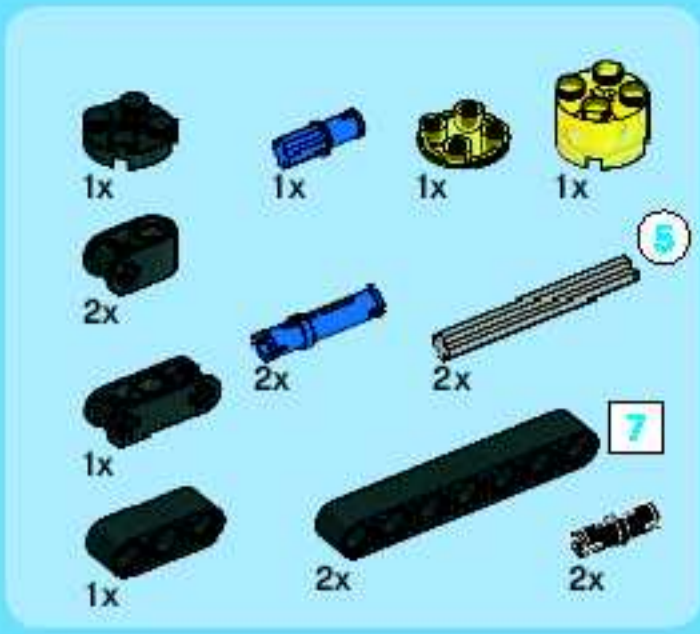


7

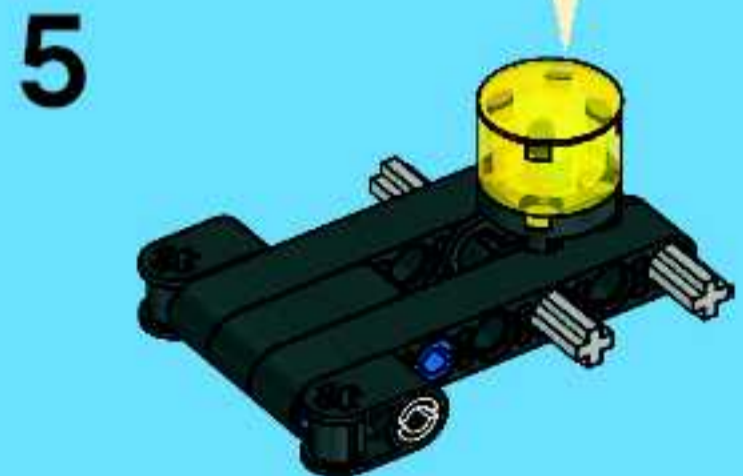
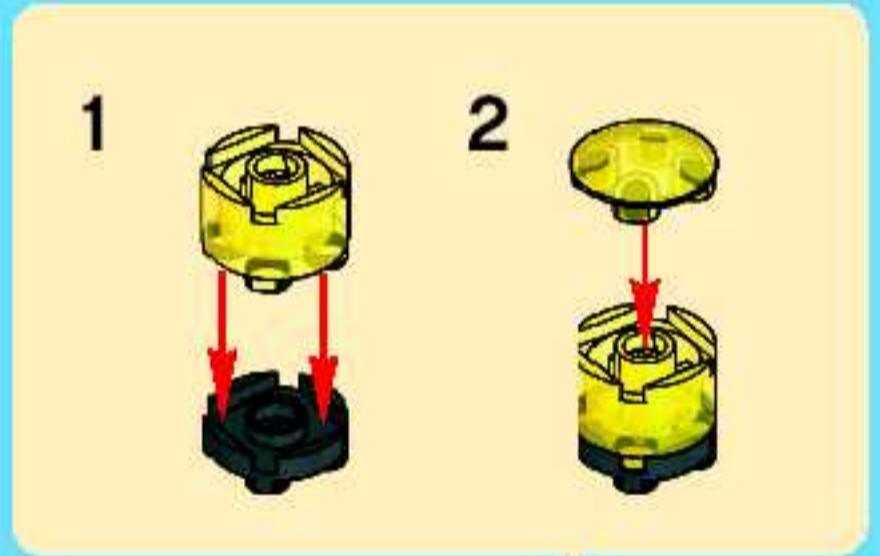
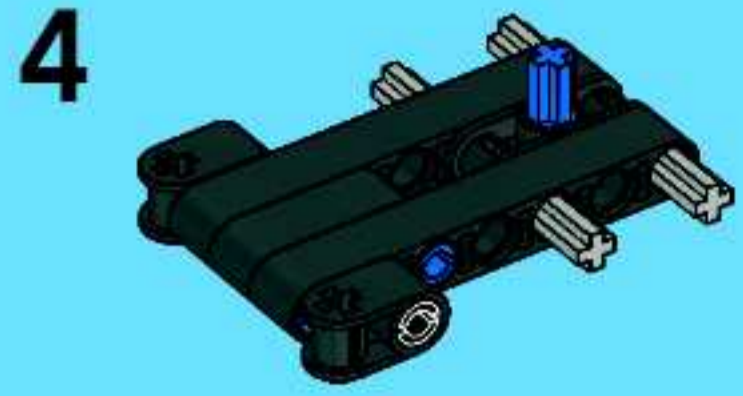
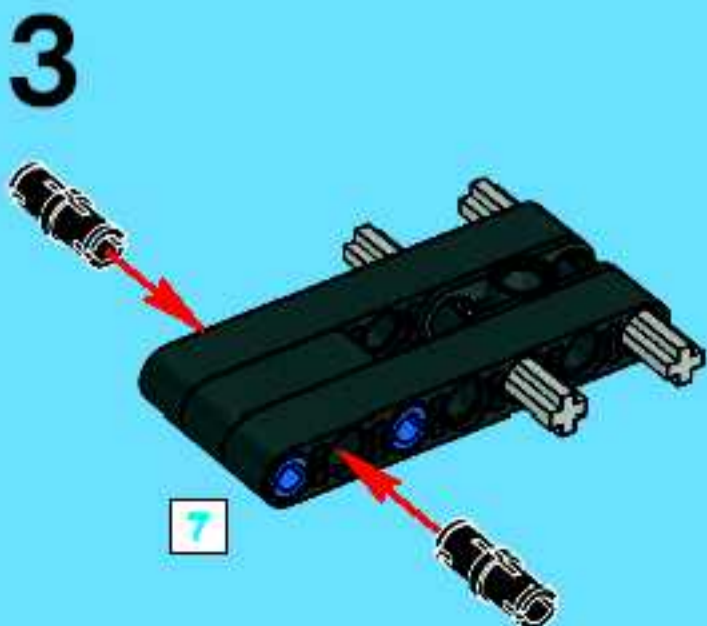
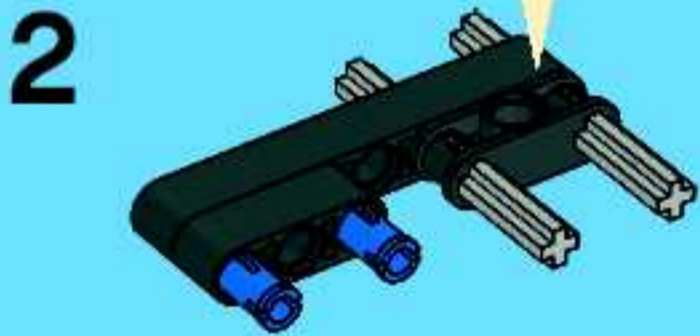
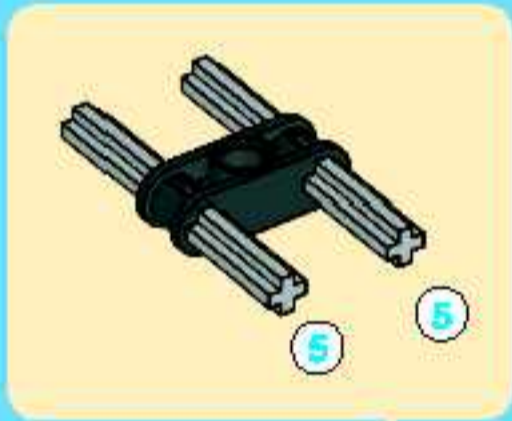


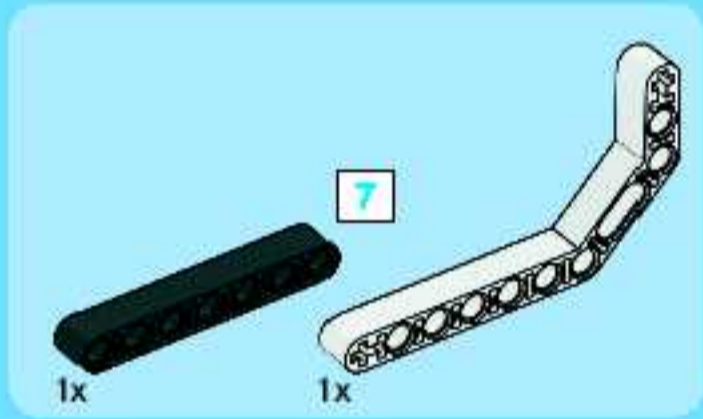
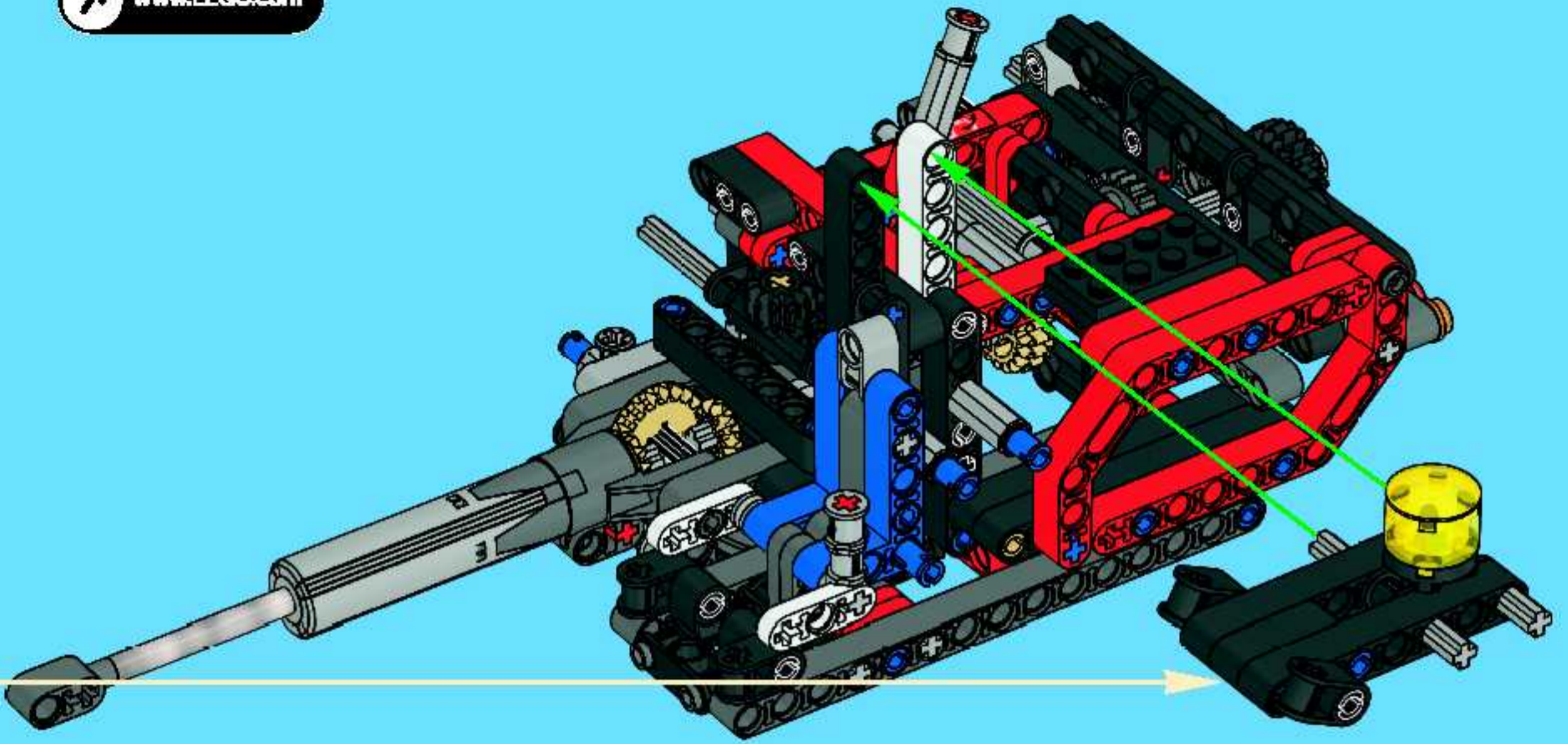
26





27





28

