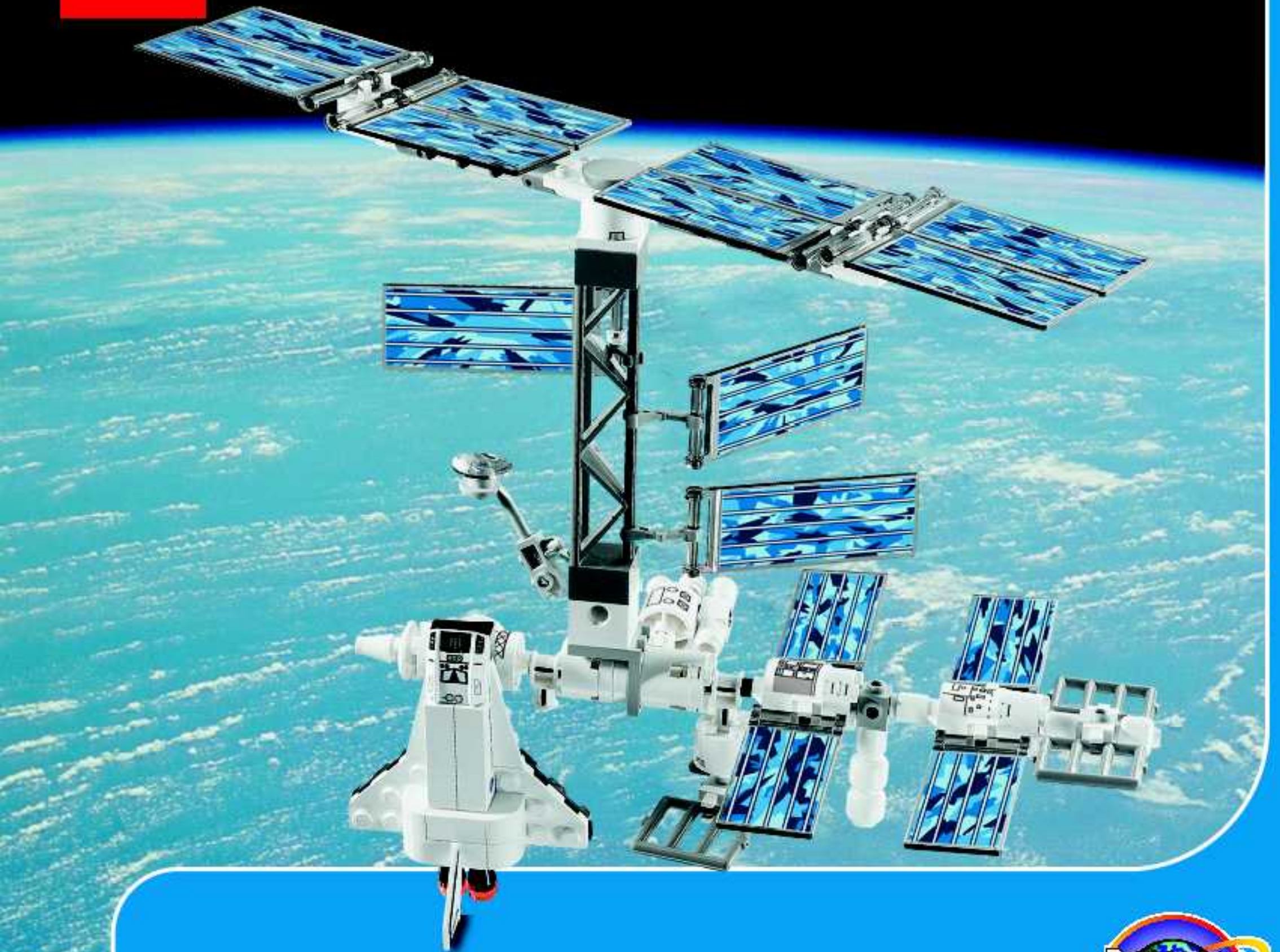


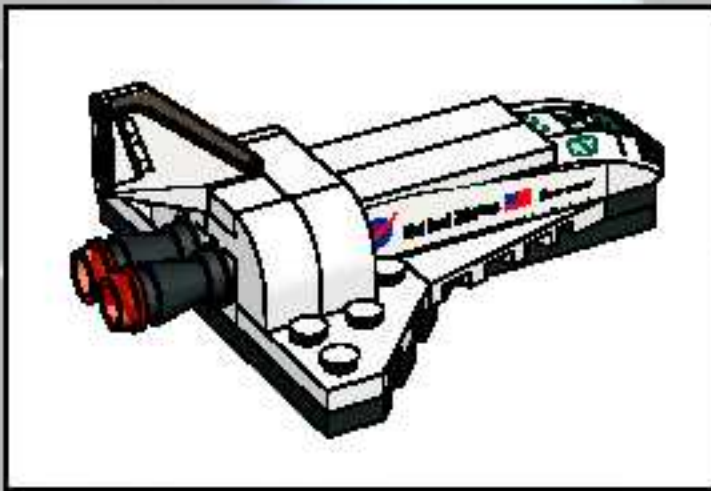


7467

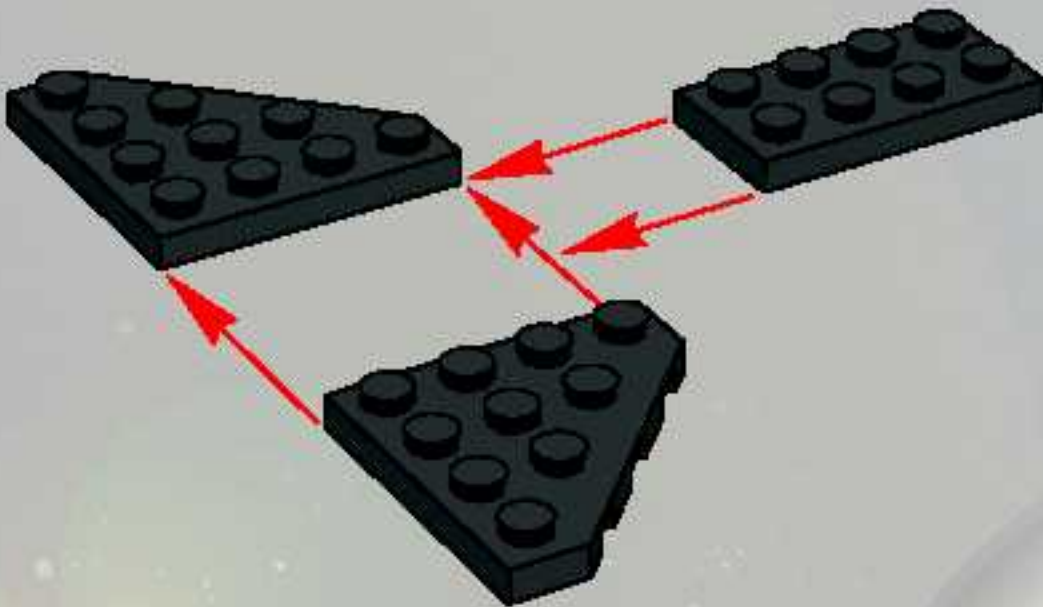


4216699

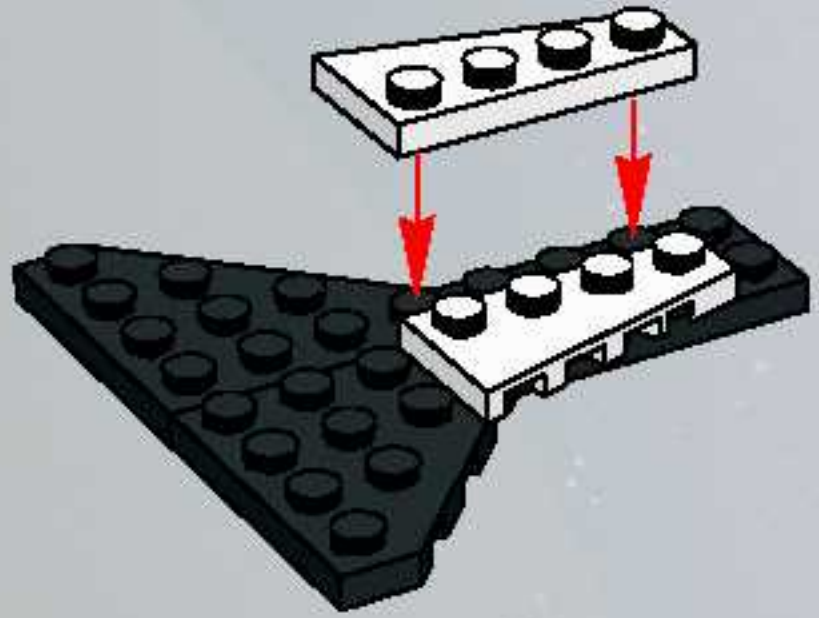




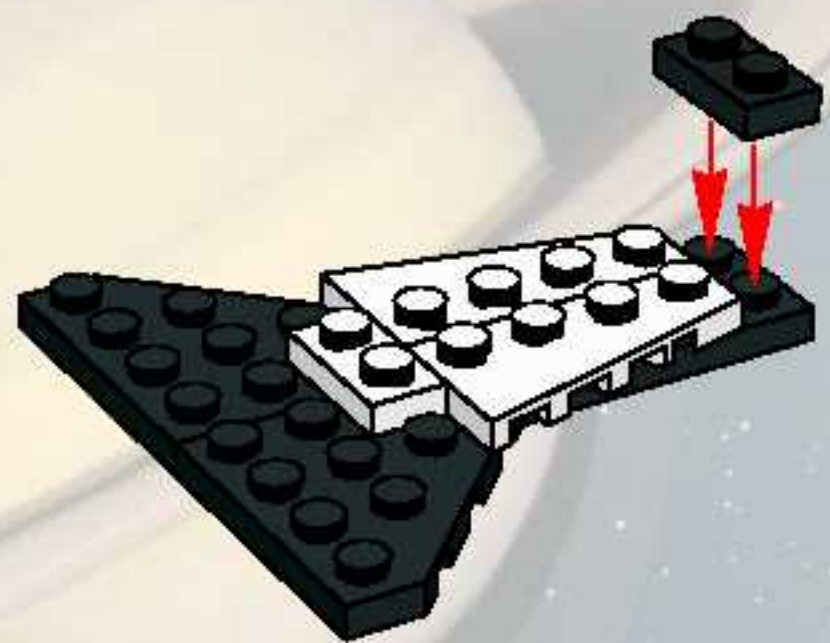
1



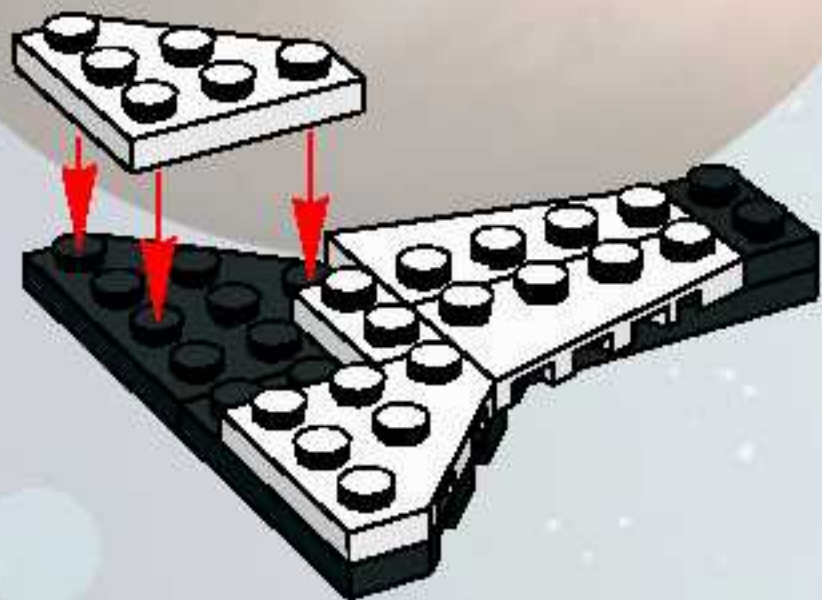
2



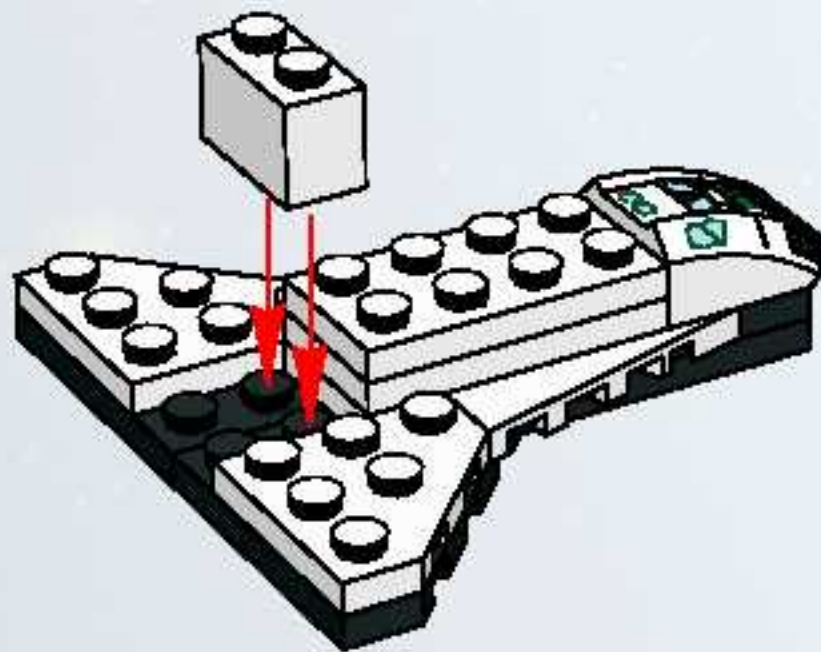
3



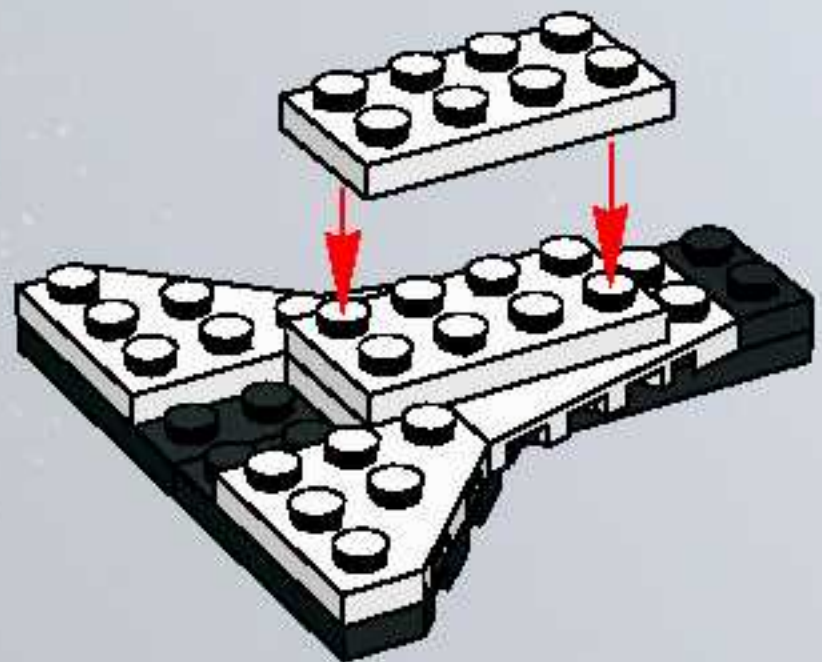
4



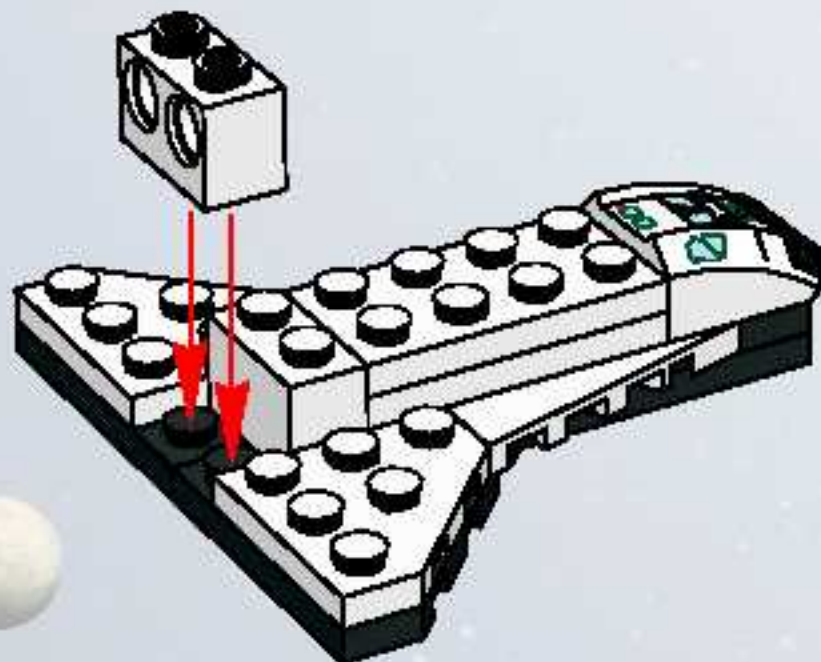
6



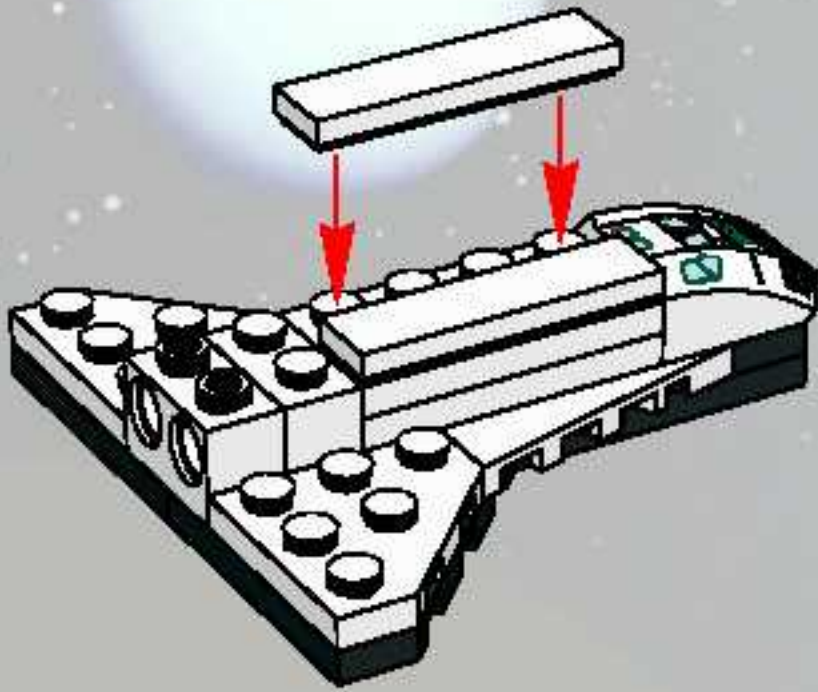
5



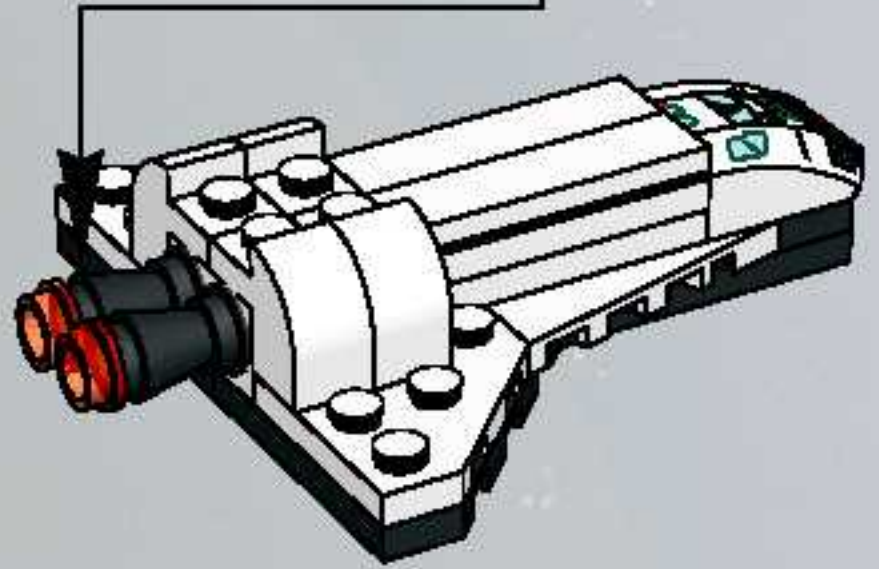
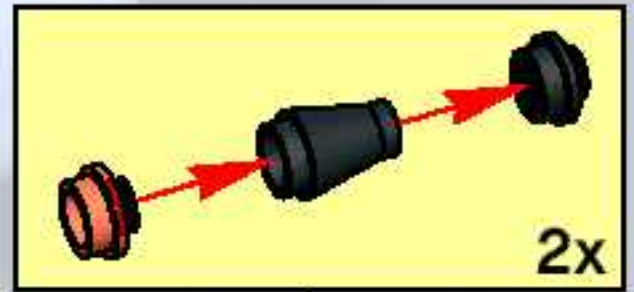
7



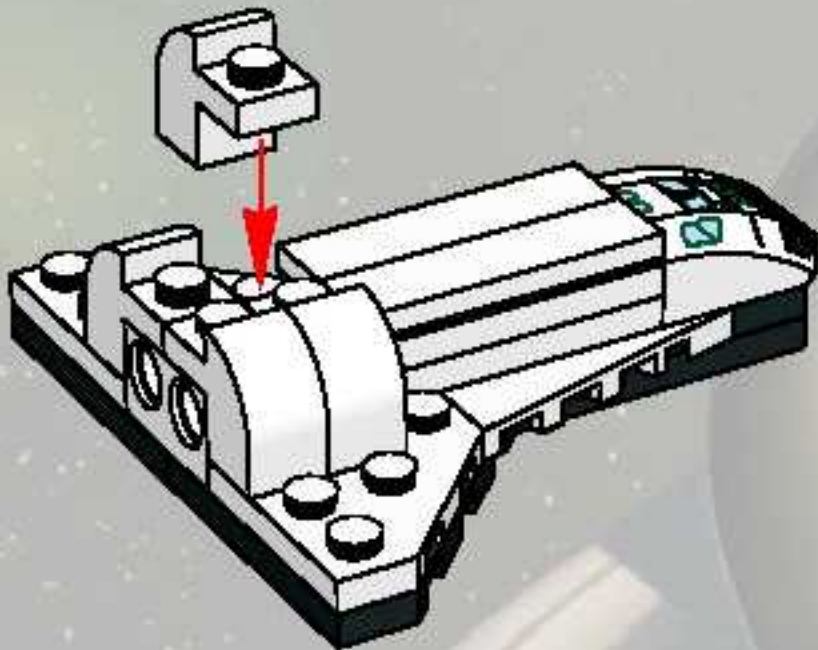
8



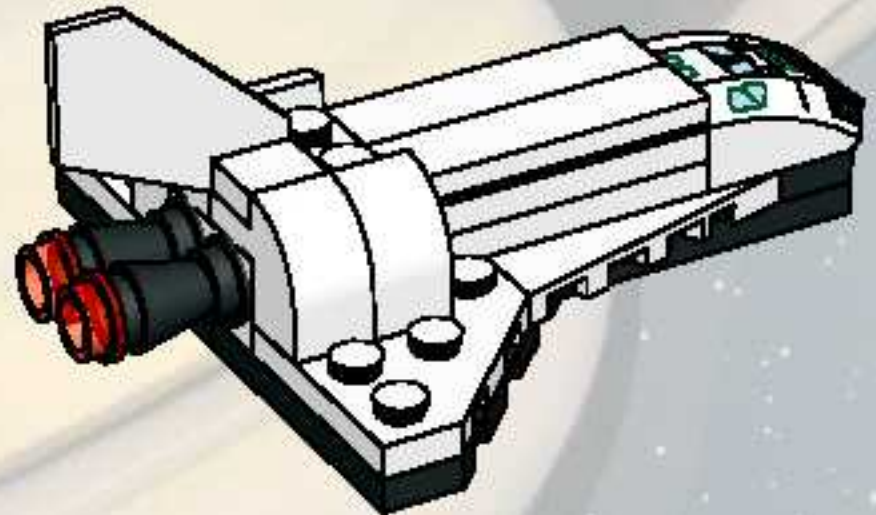
10



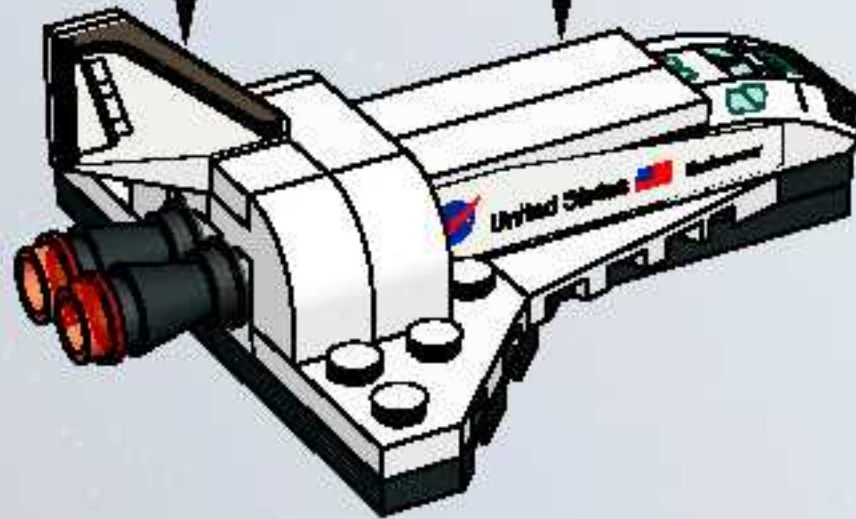
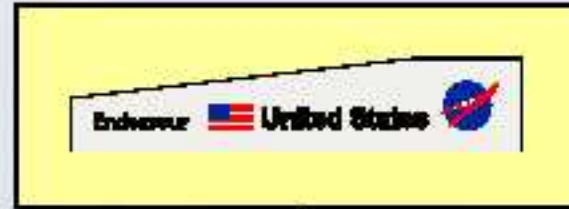
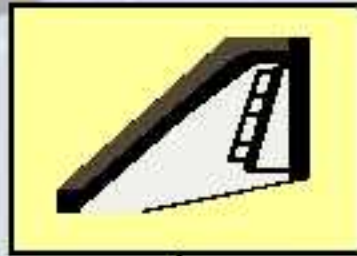
9

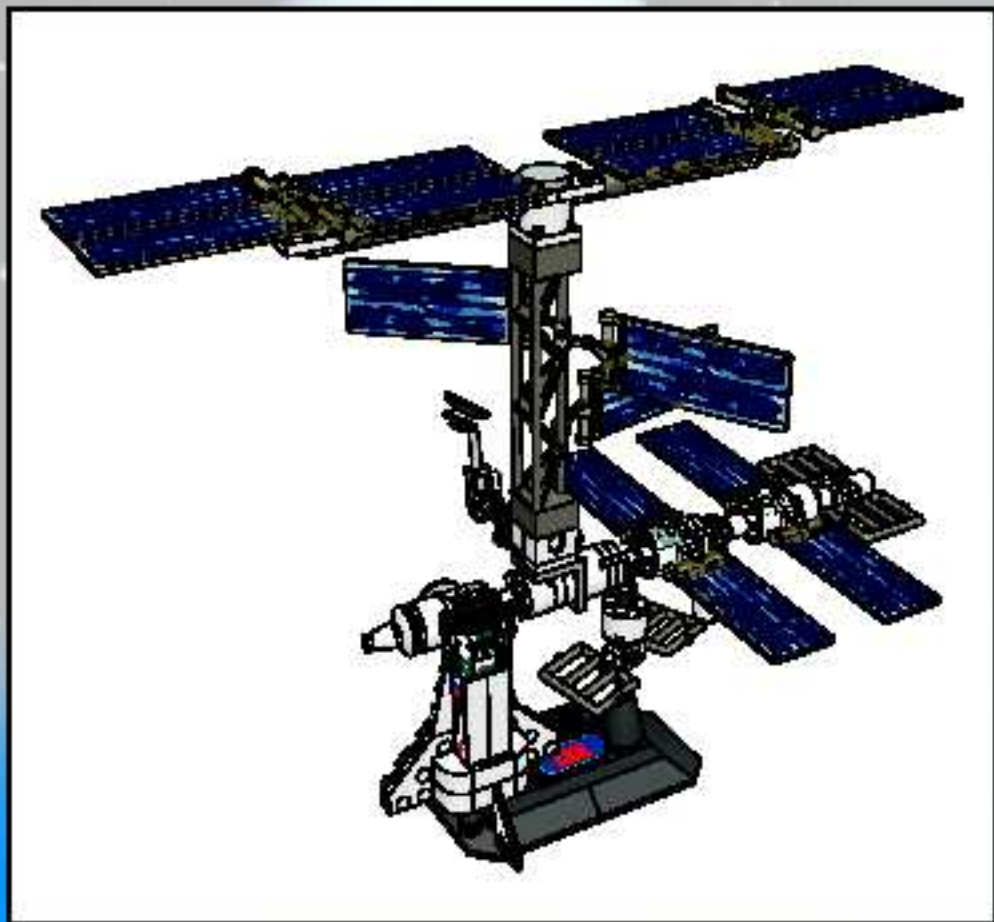


11



12

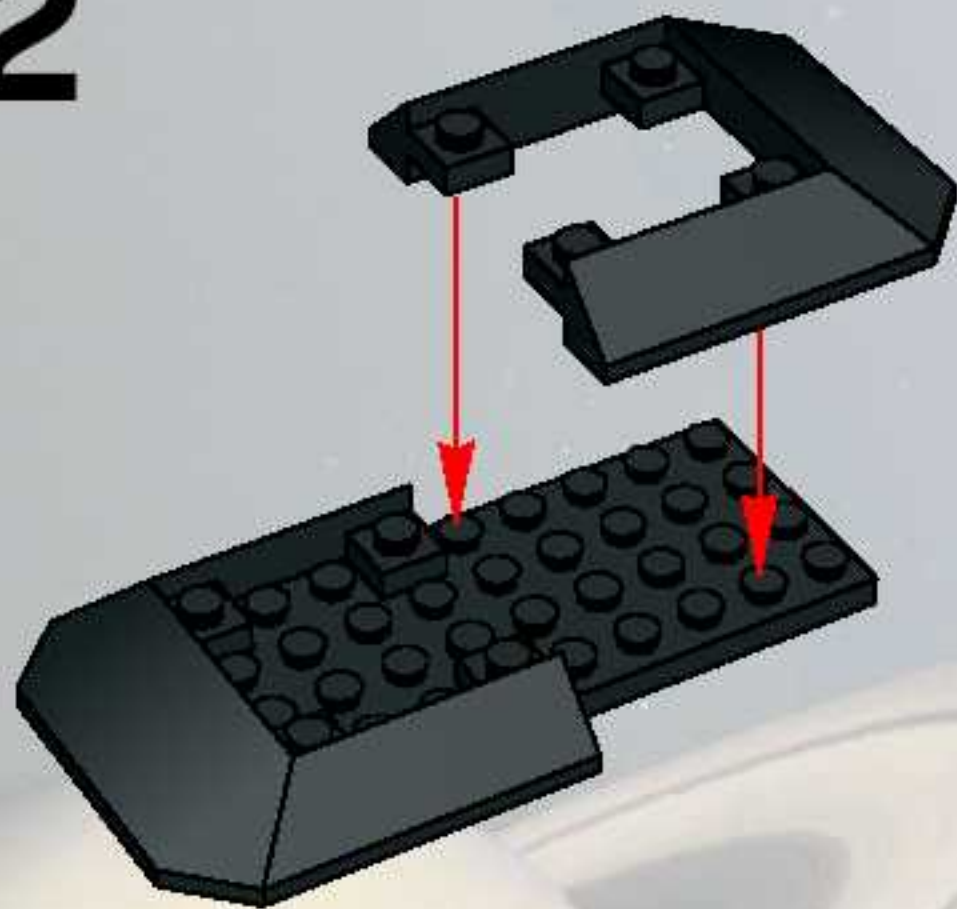




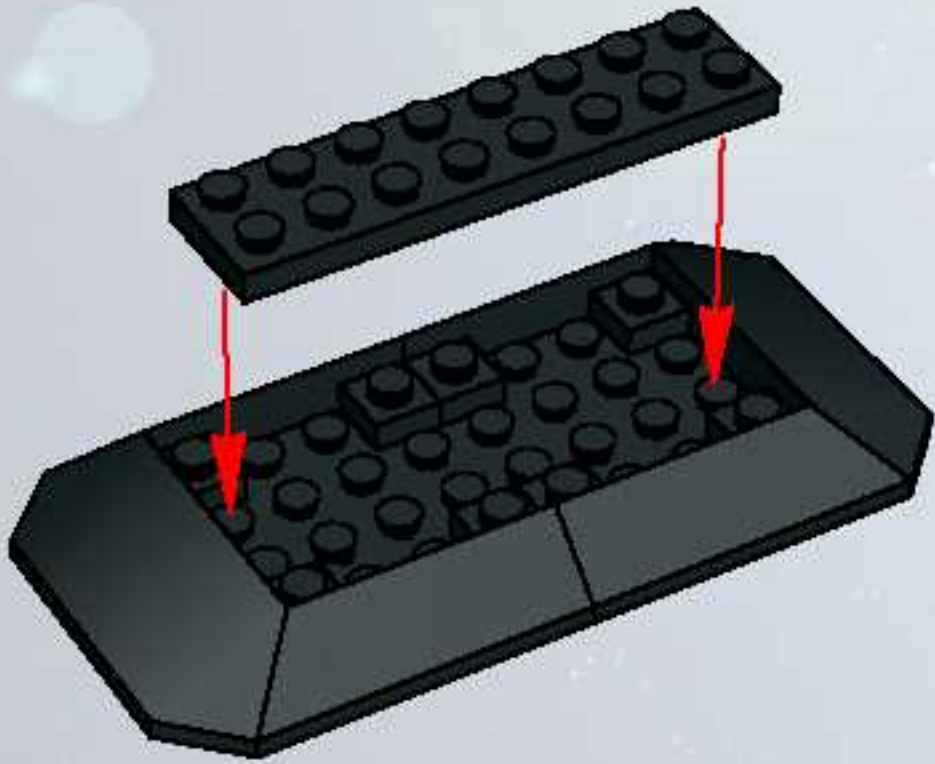
1



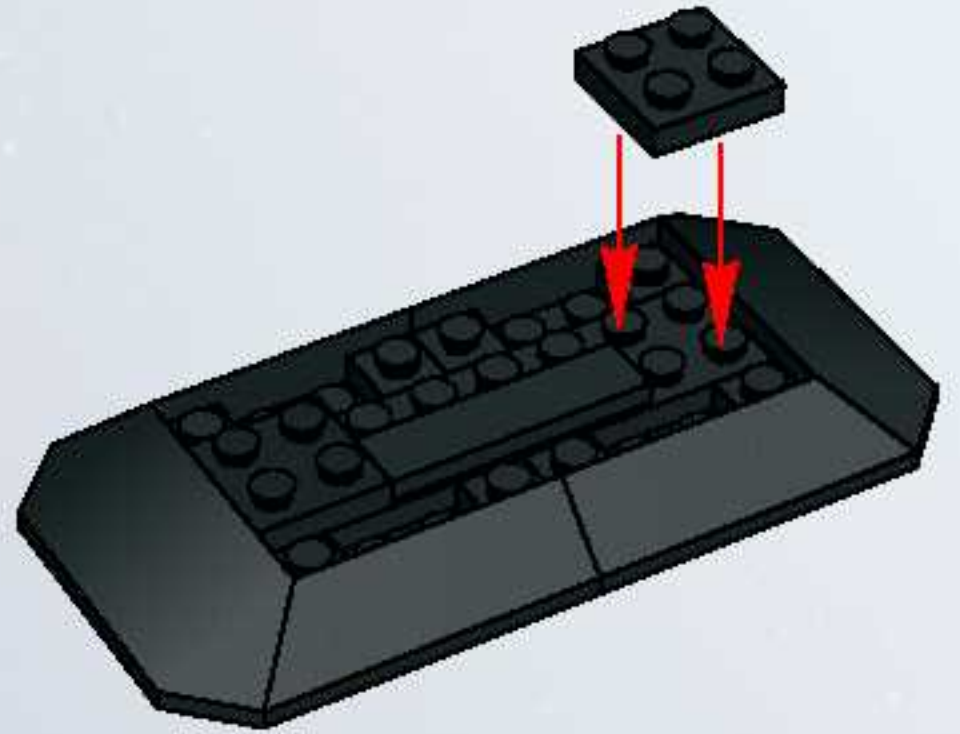
2



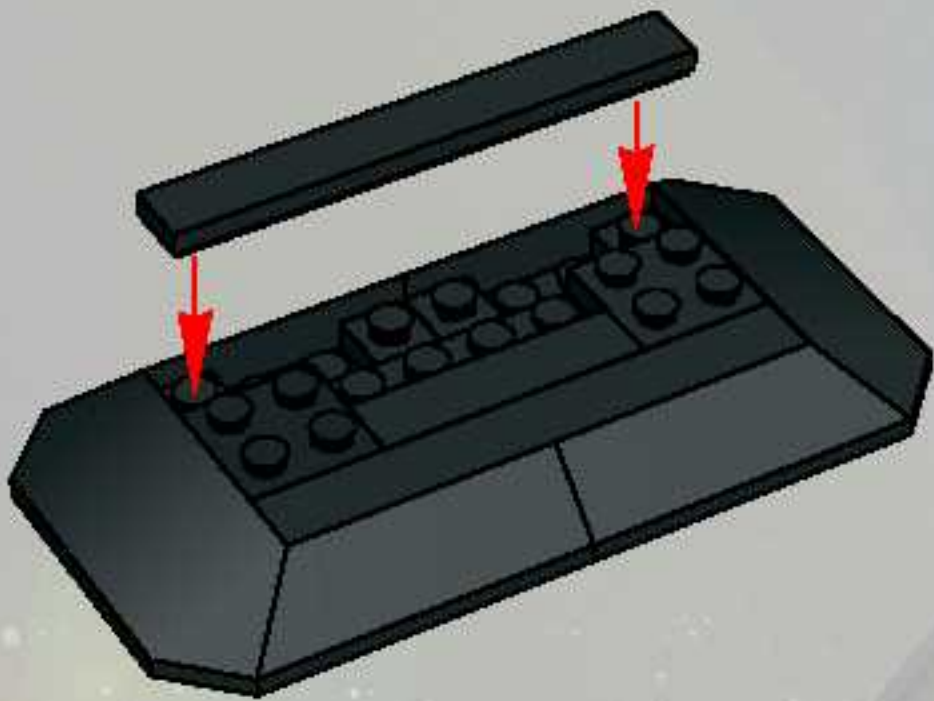
3



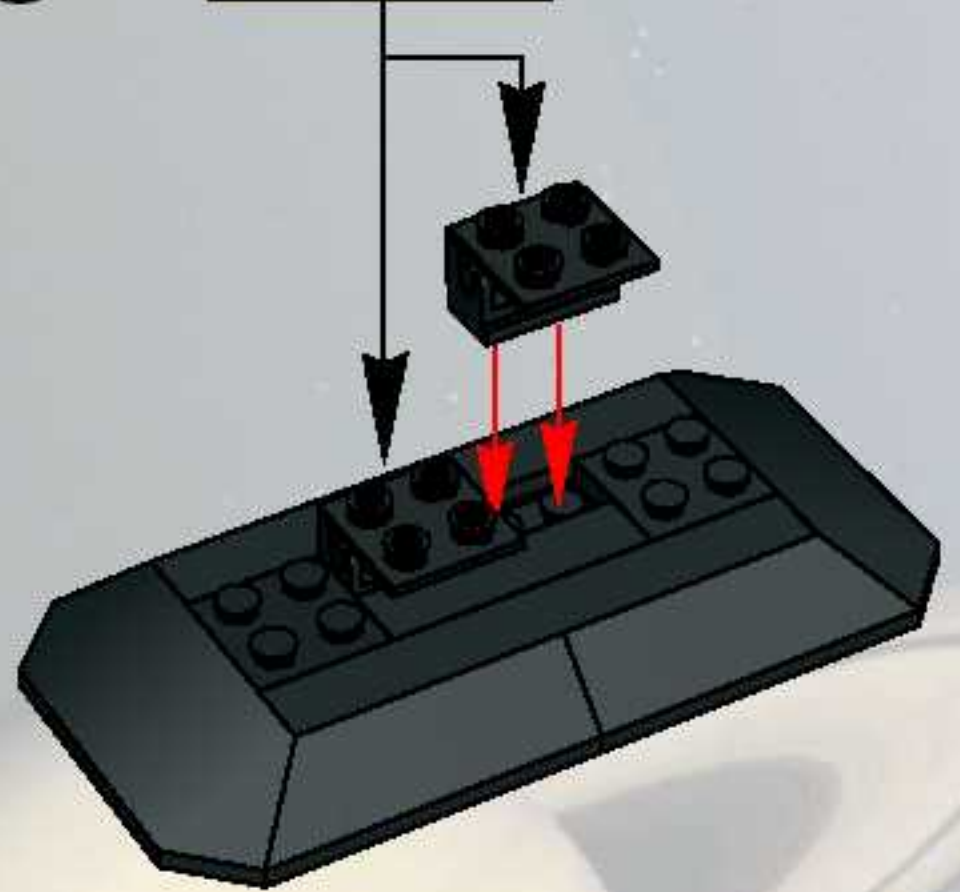
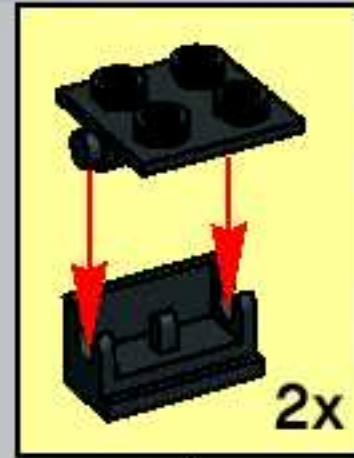
4



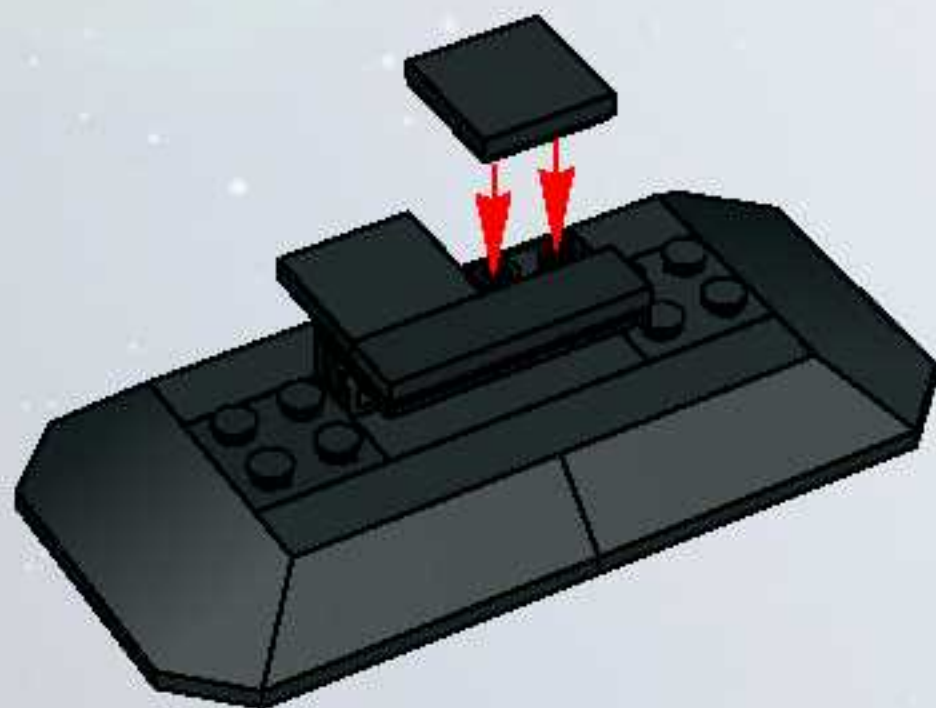
5



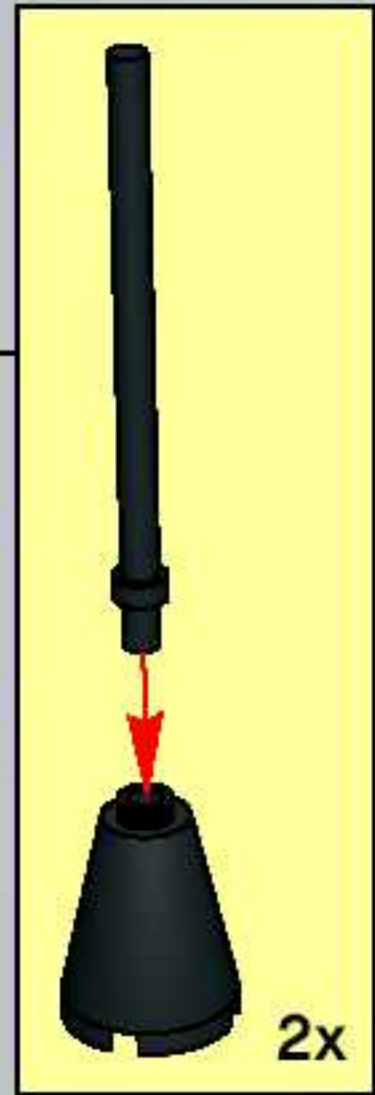
6



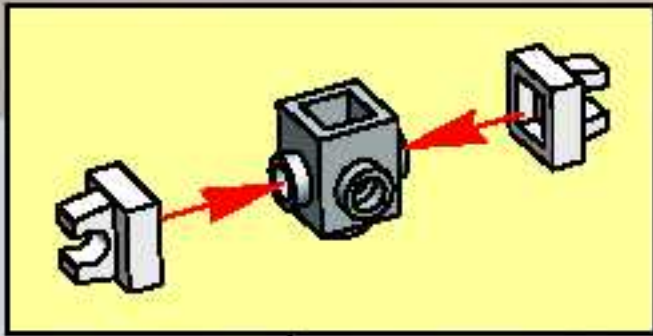
7



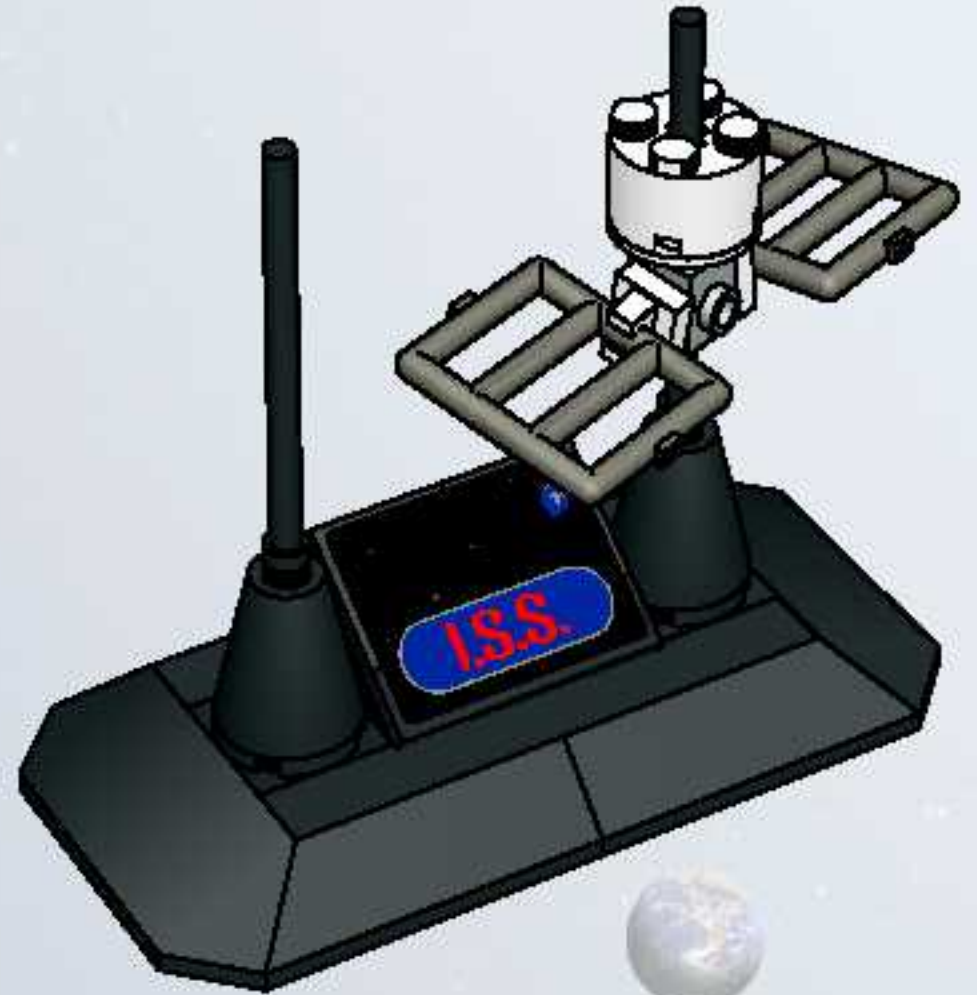
8



9

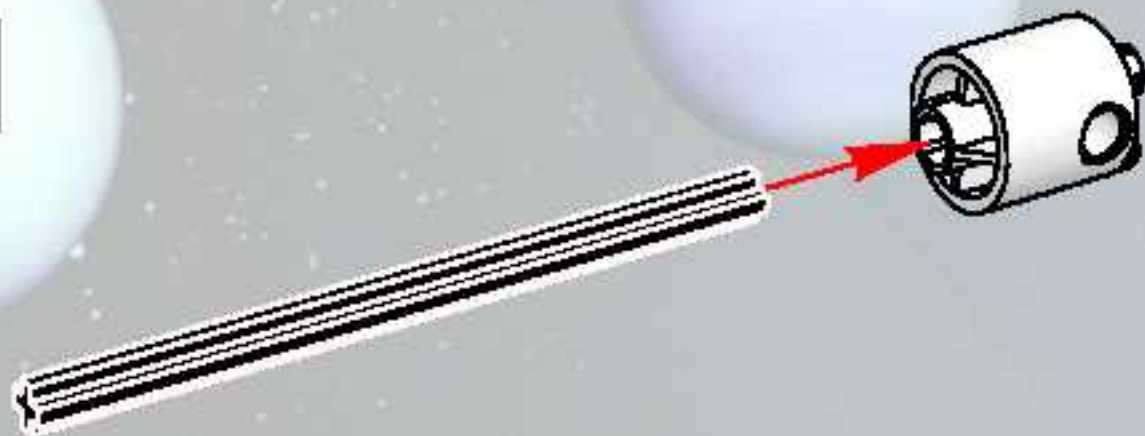


10

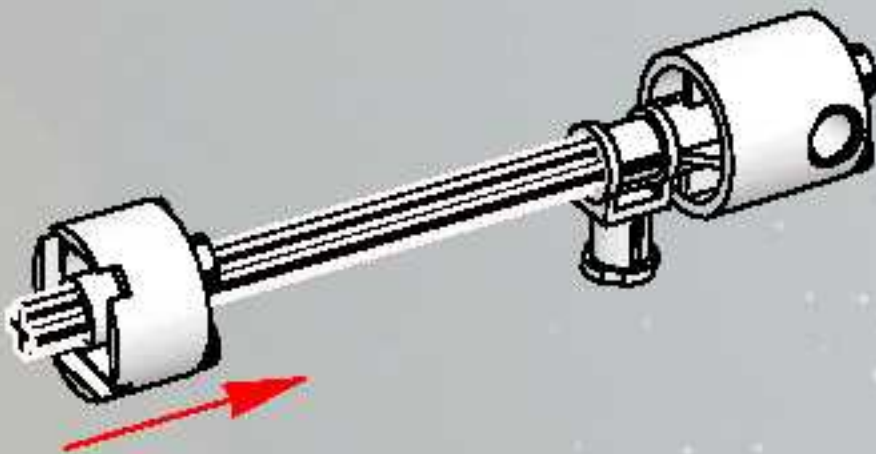


11

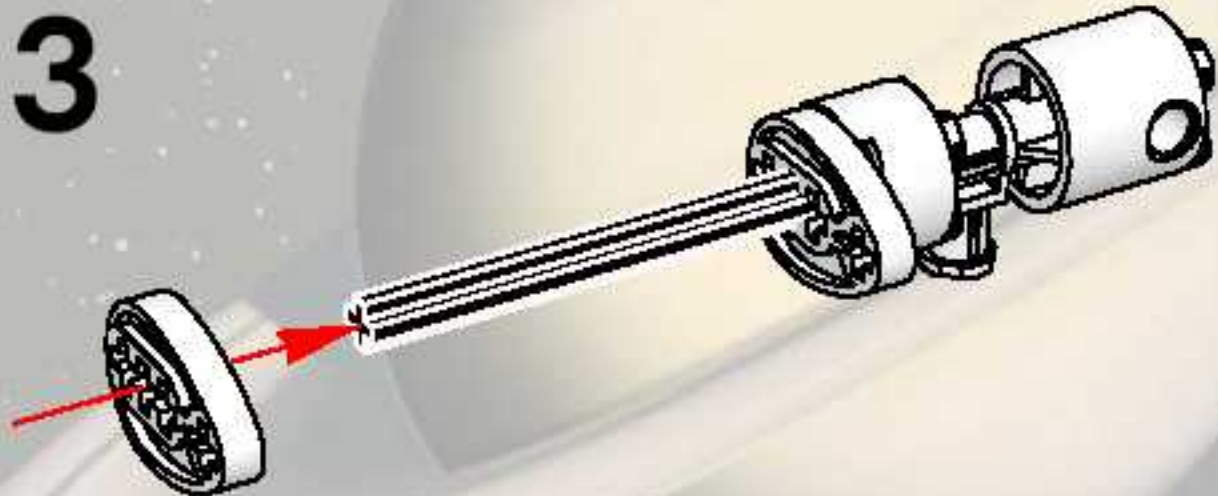
1



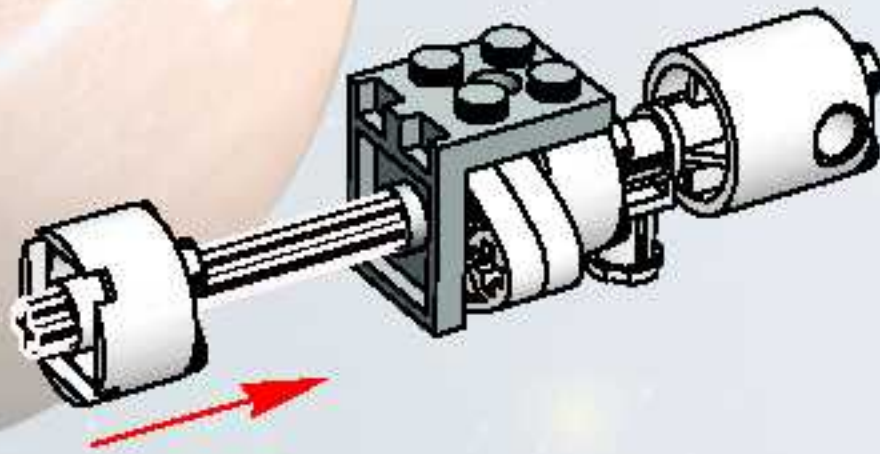
2



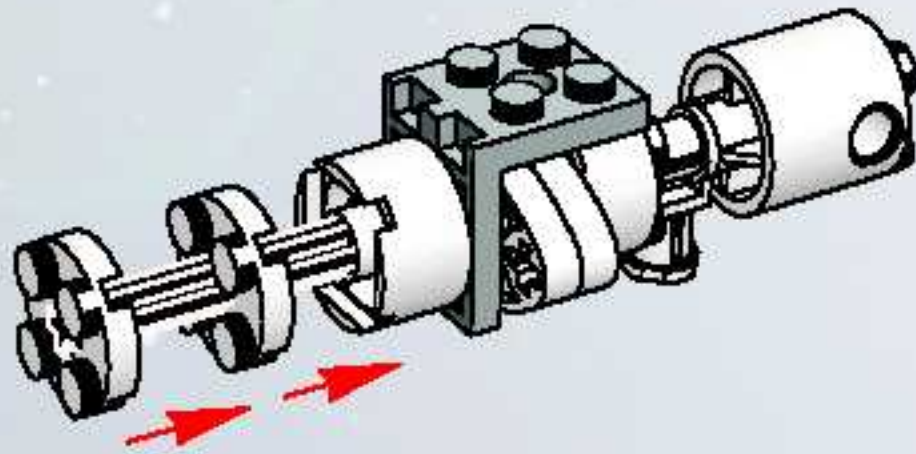
3



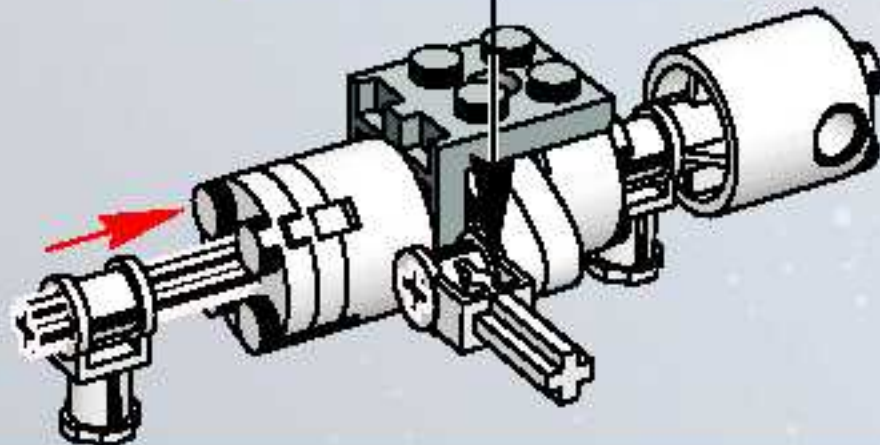
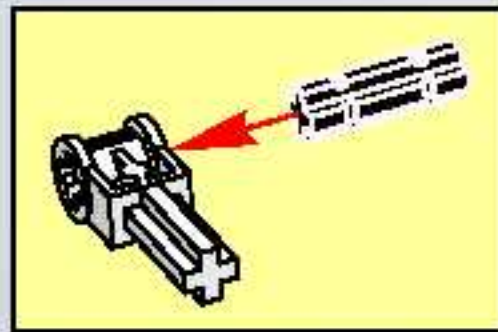
4

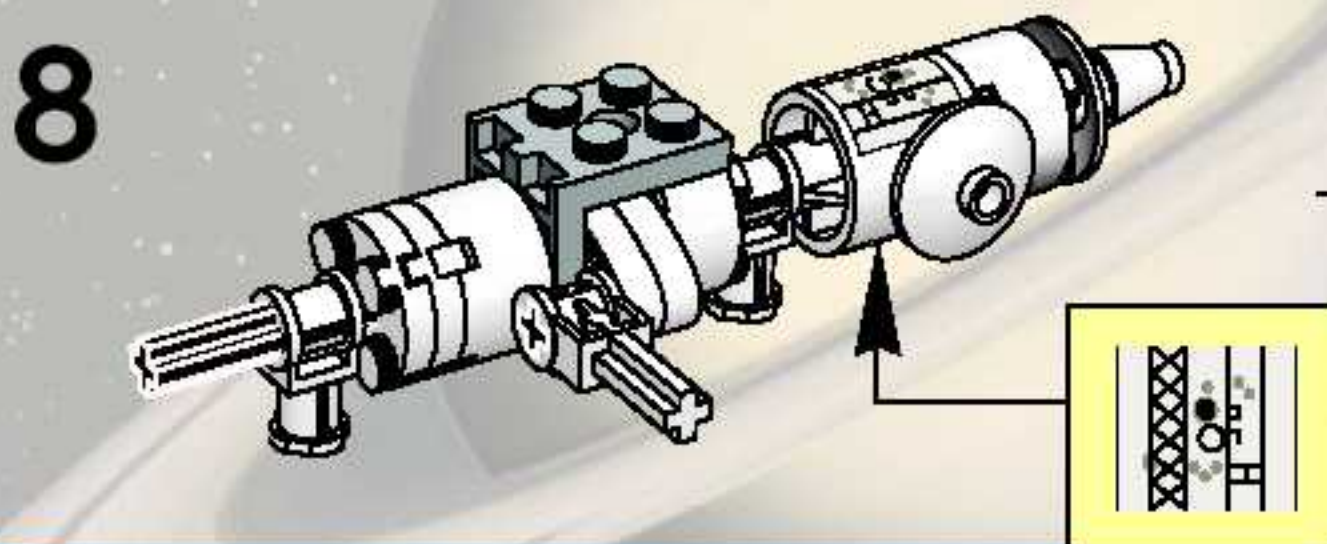
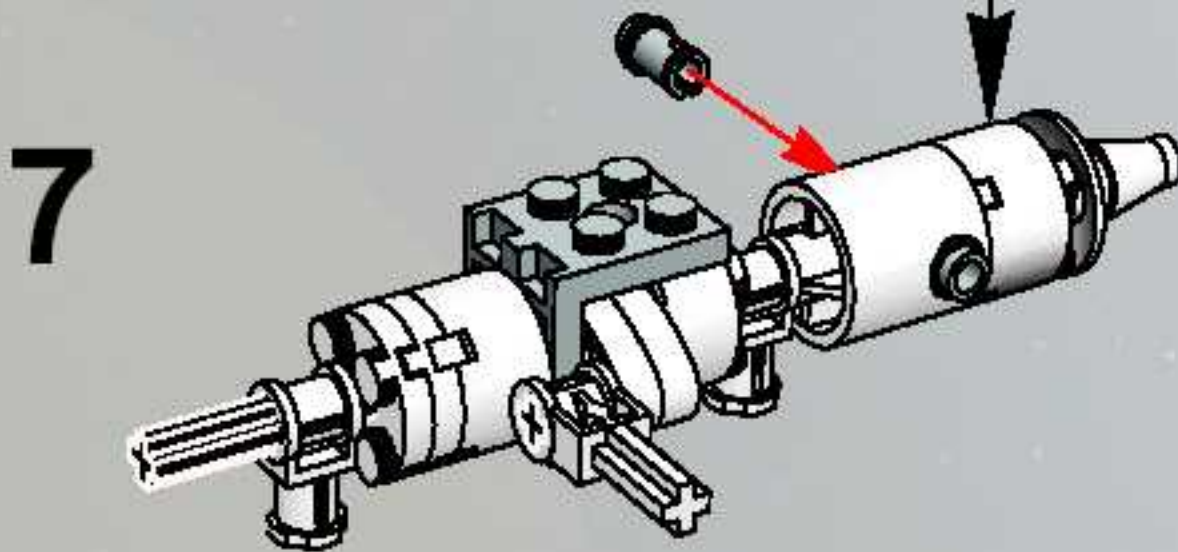
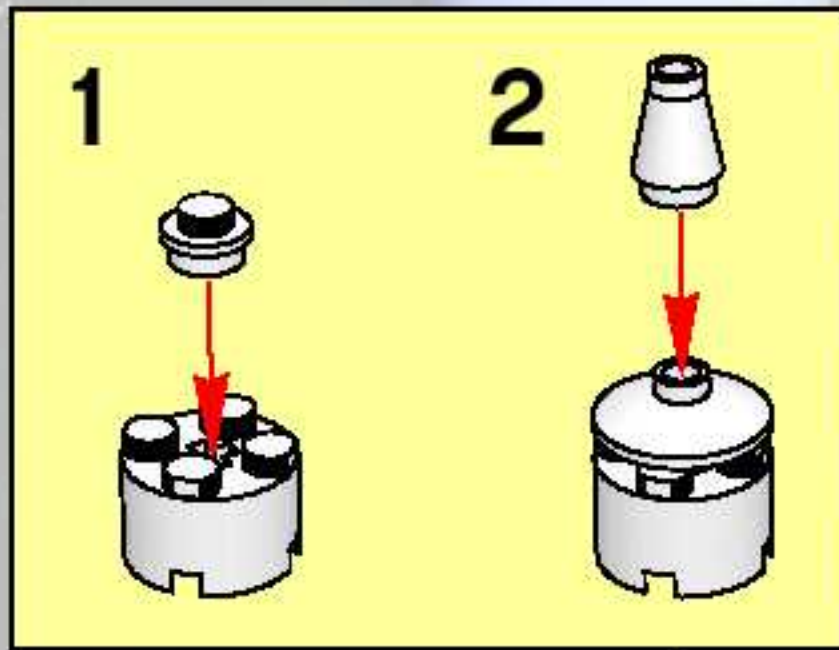


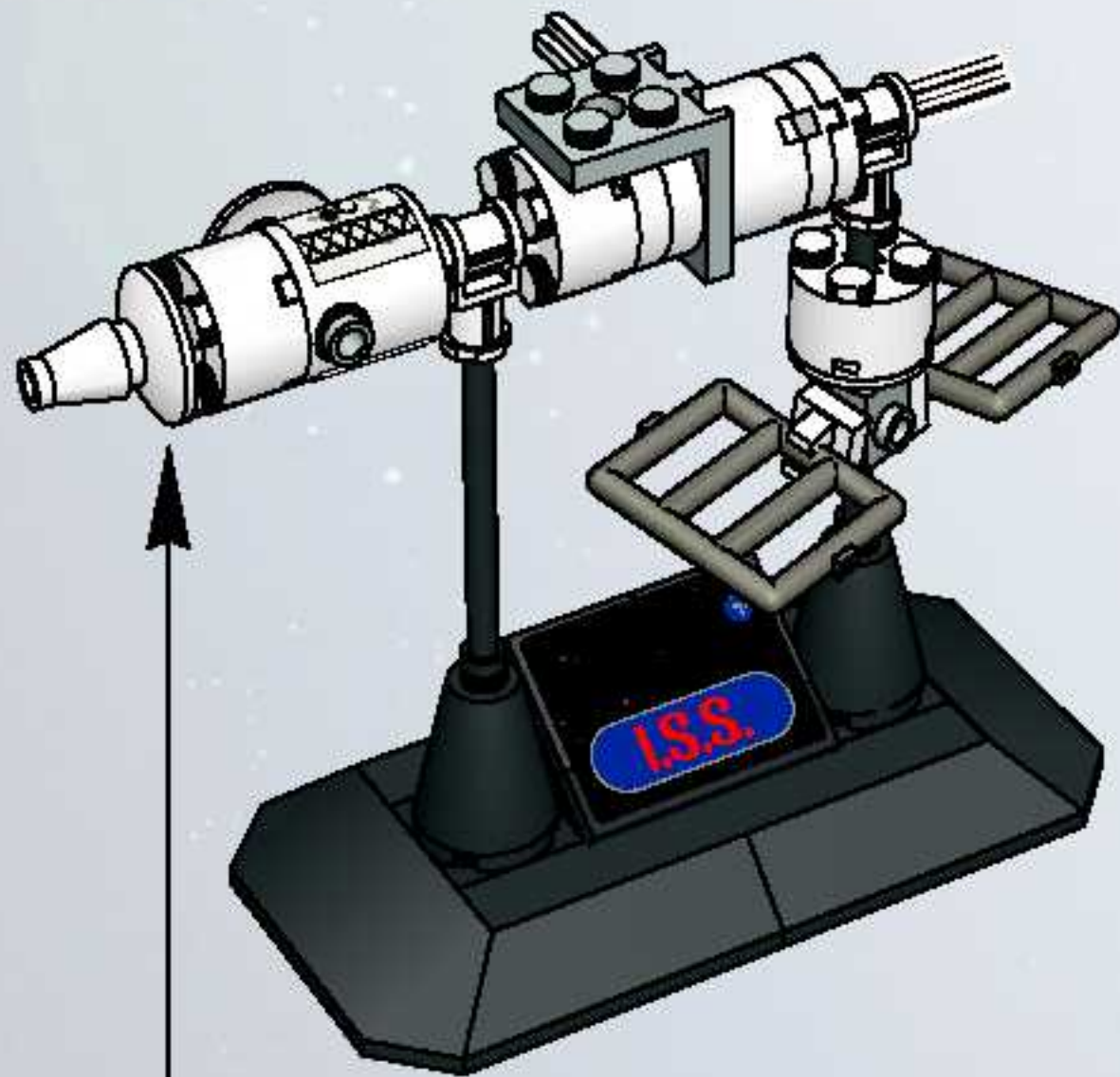
5



6

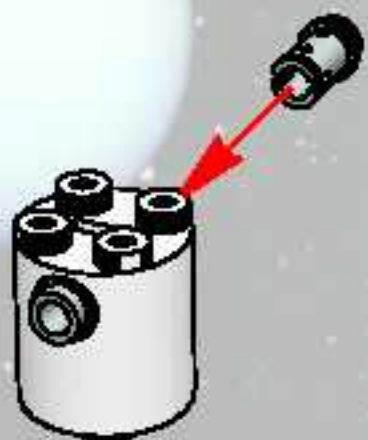






12

1



2



3



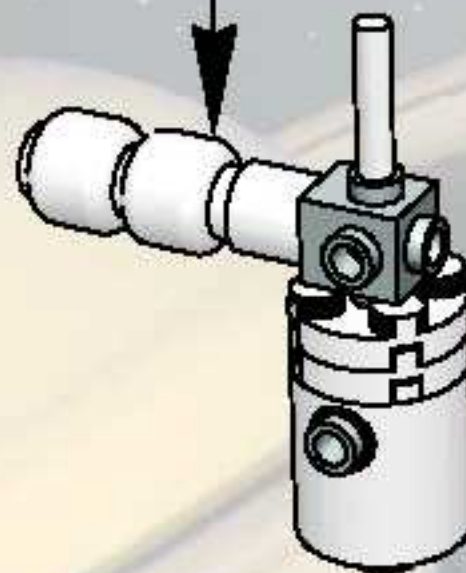
1



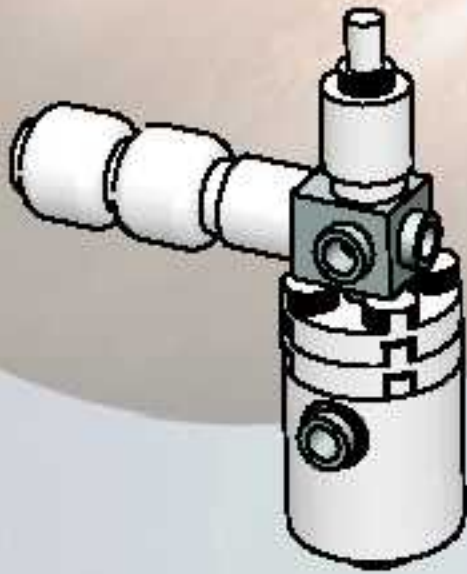
2



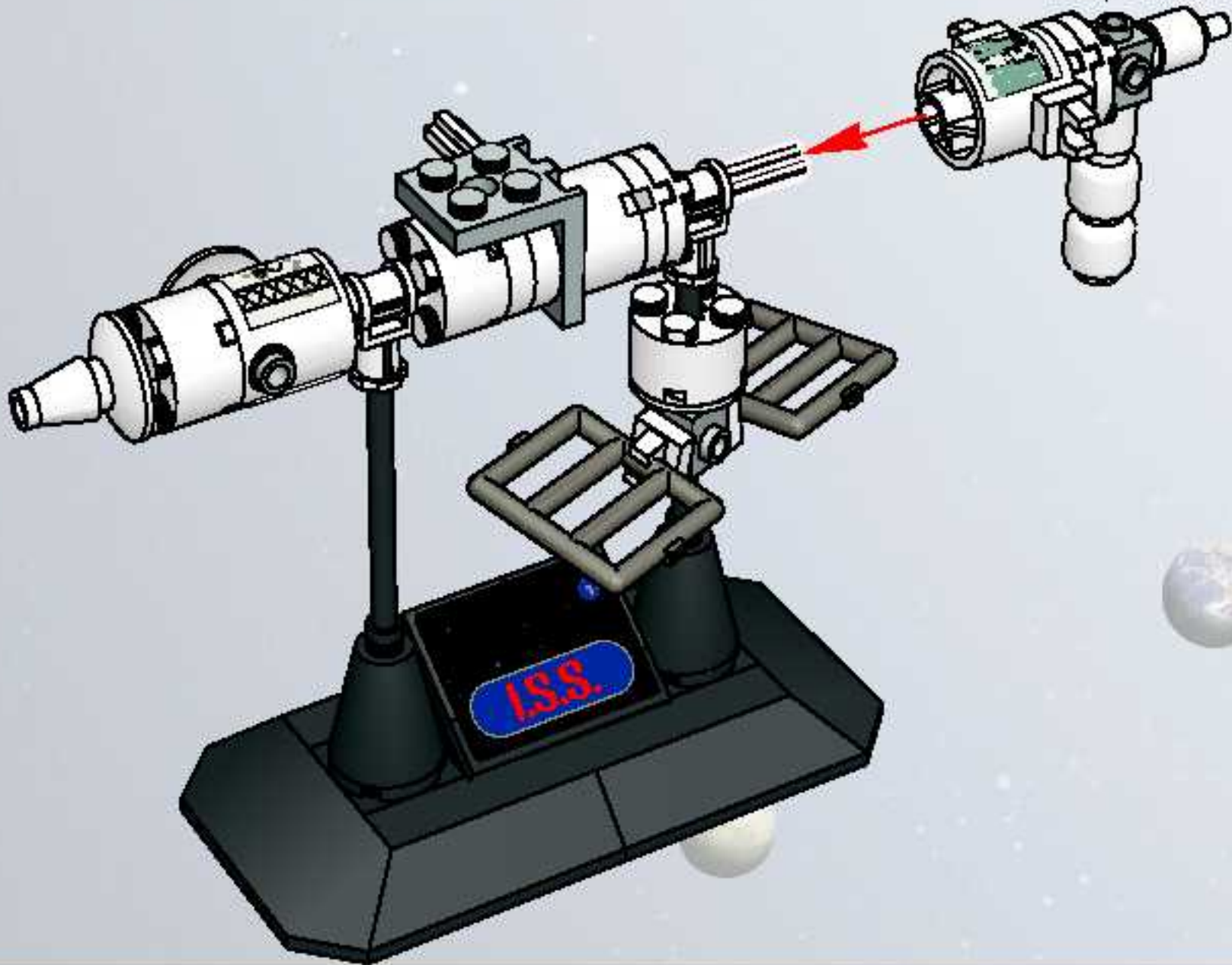
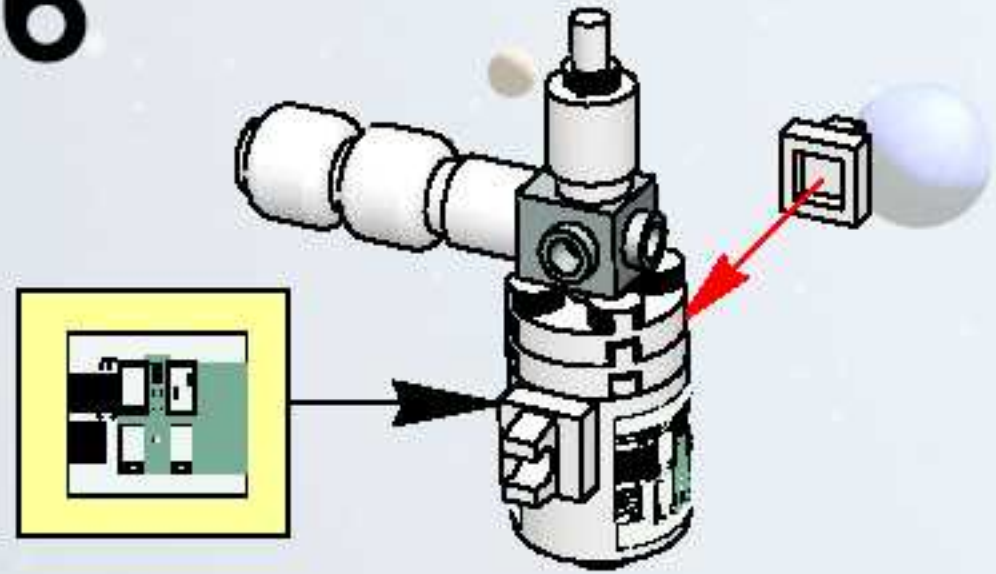
4



5

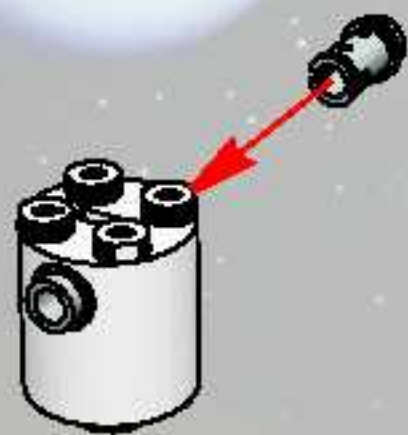


6



13

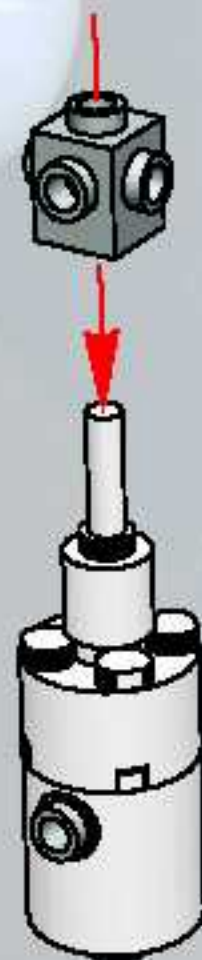
1



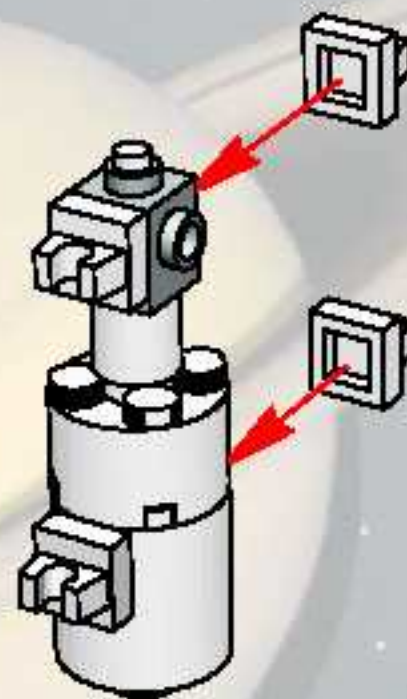
2



3



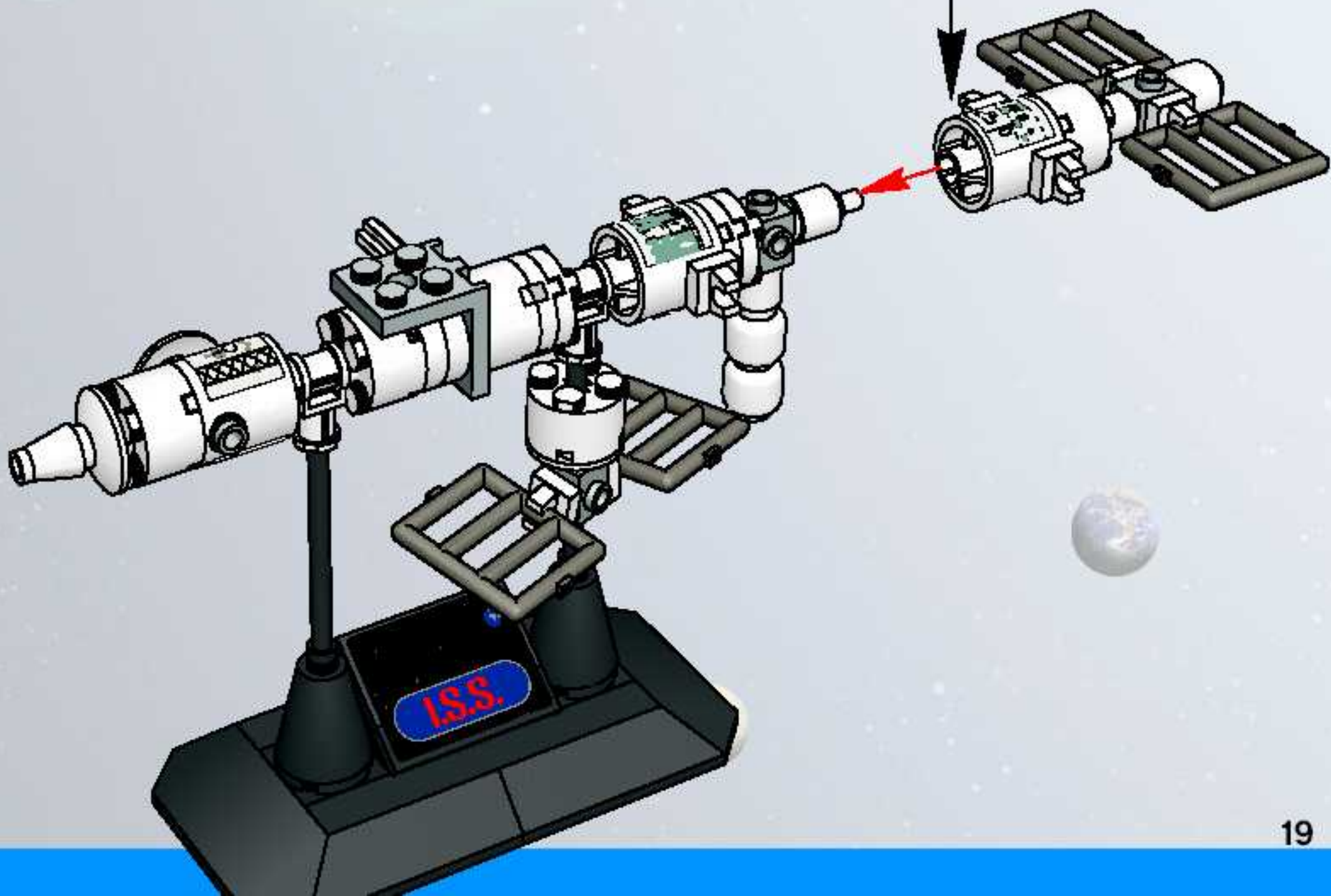
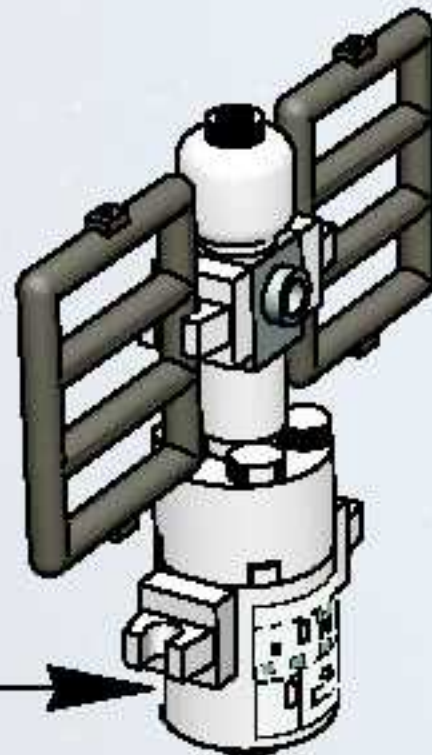
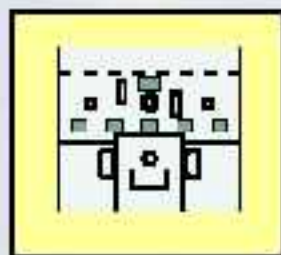
4



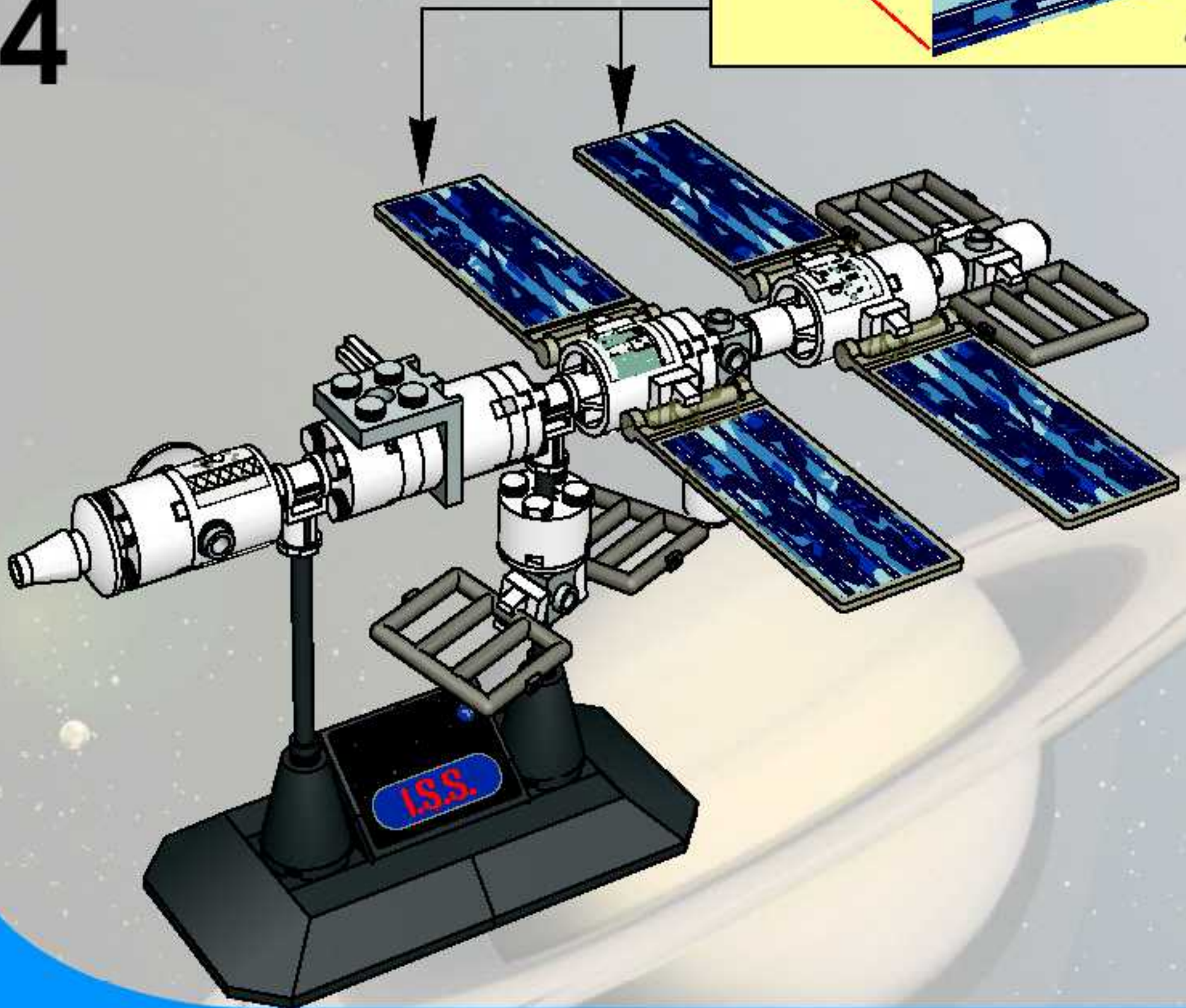
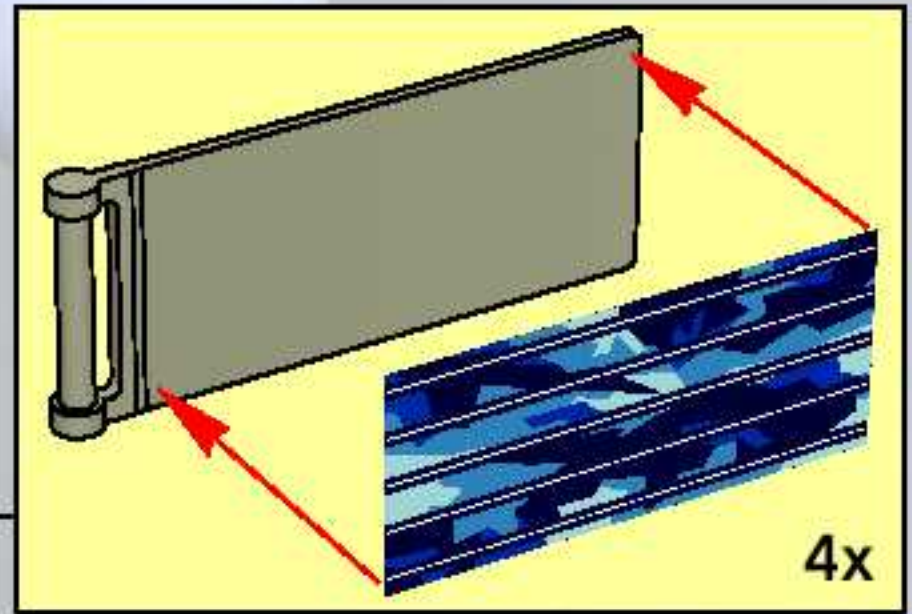
5



6



14

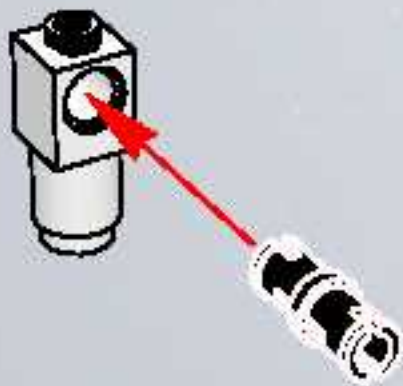


15

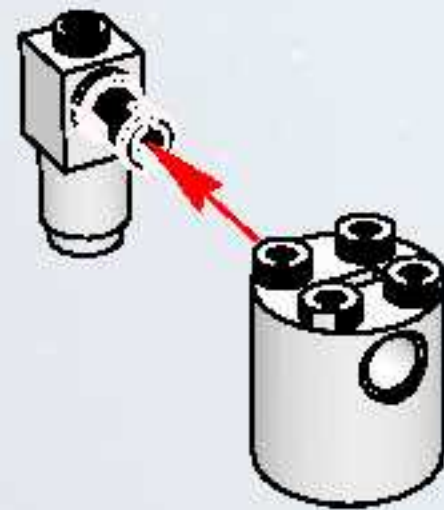
1



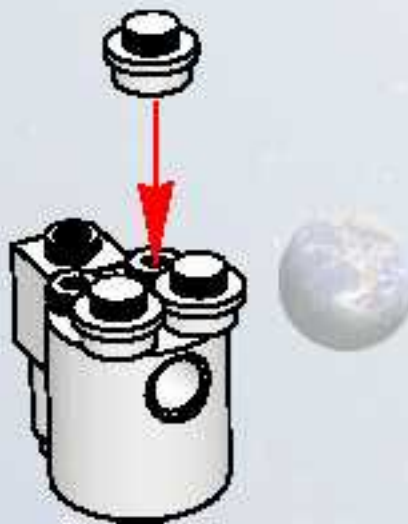
2



3



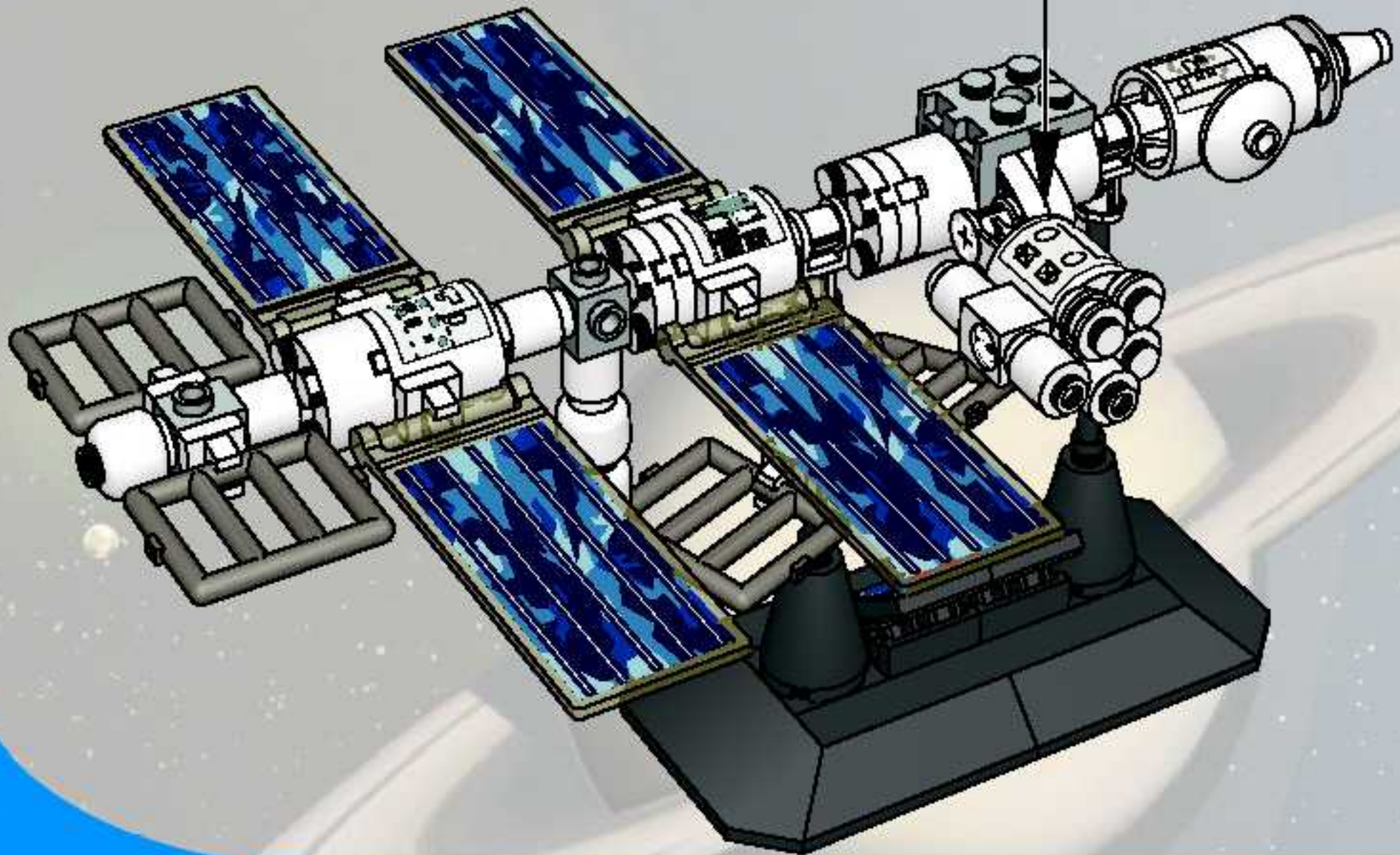
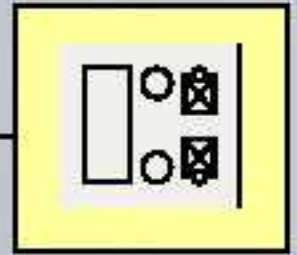
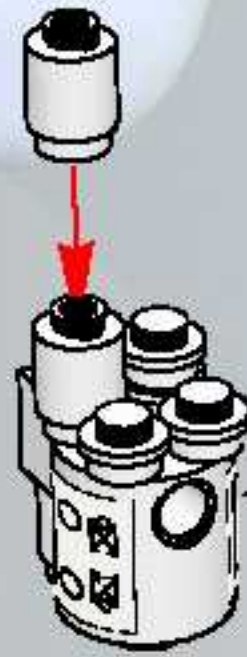
4



5

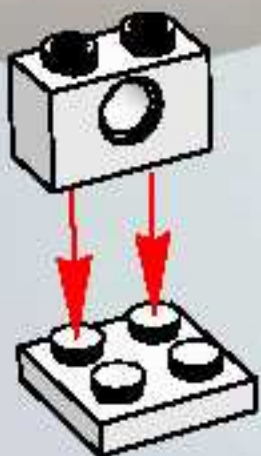


6

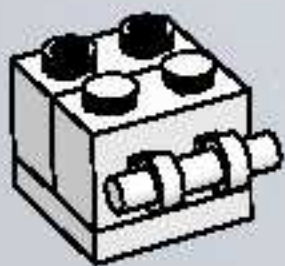


16

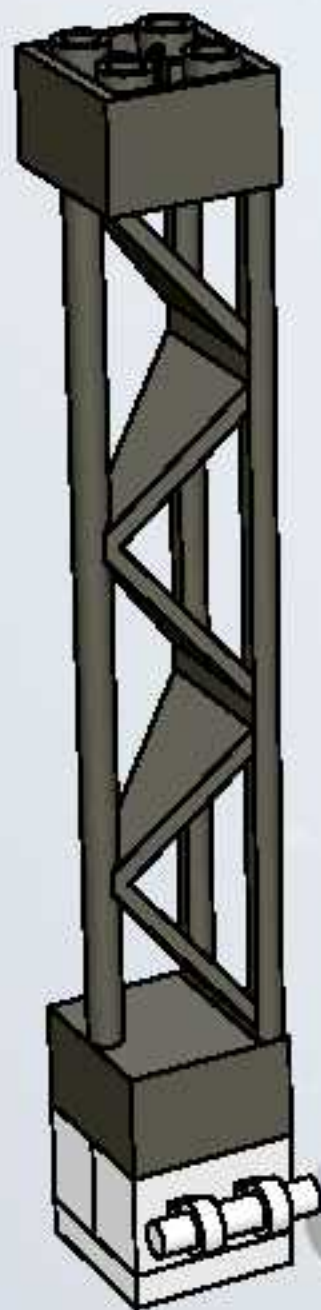
1



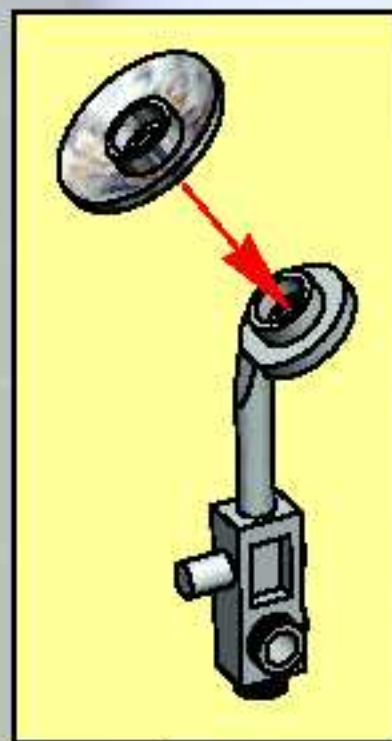
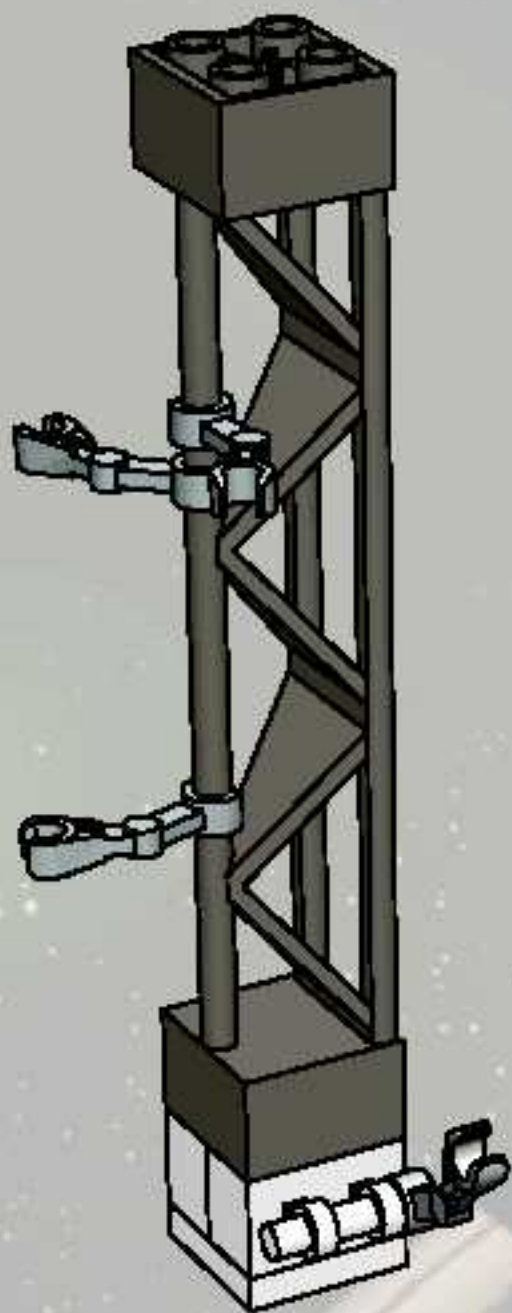
2



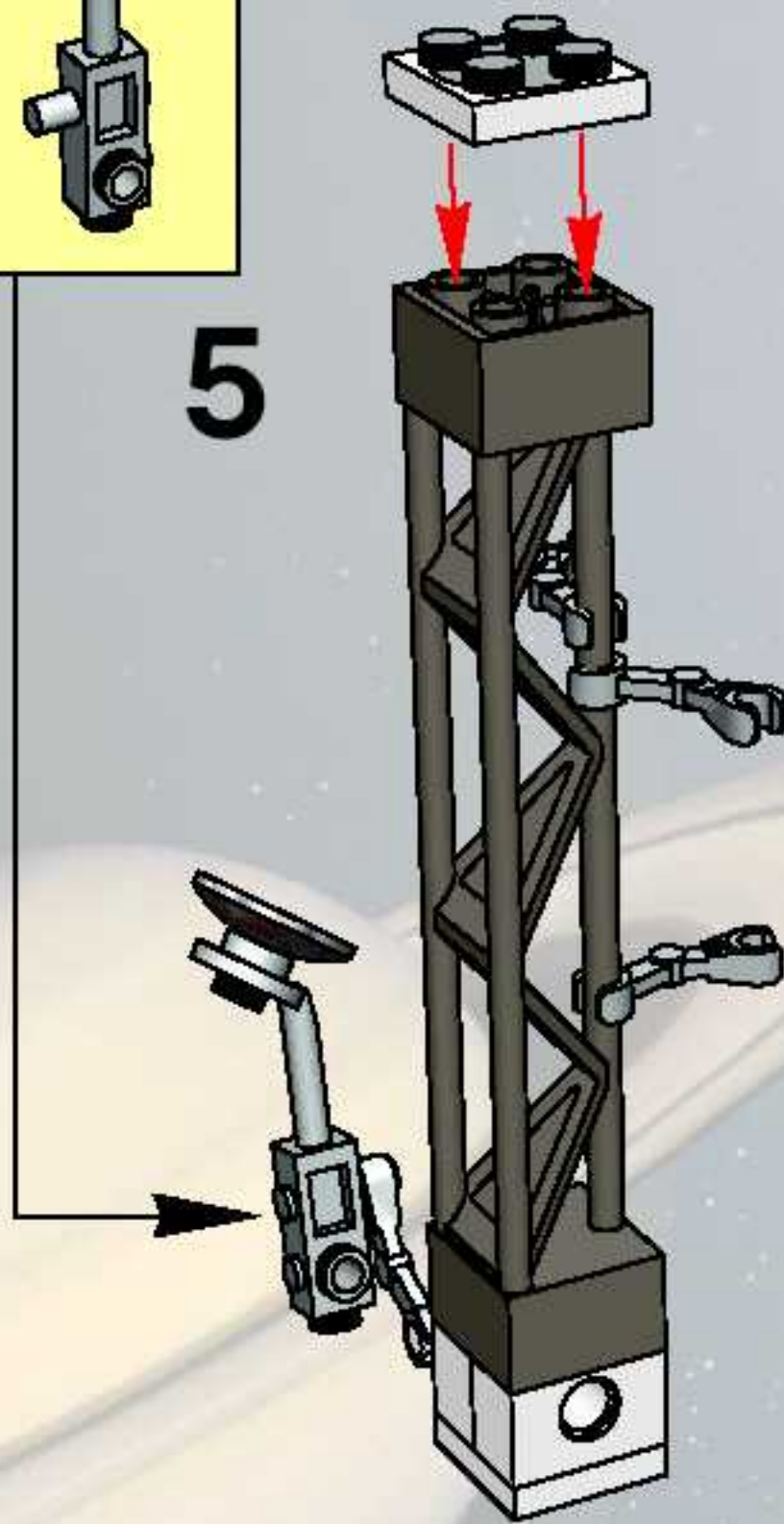
3

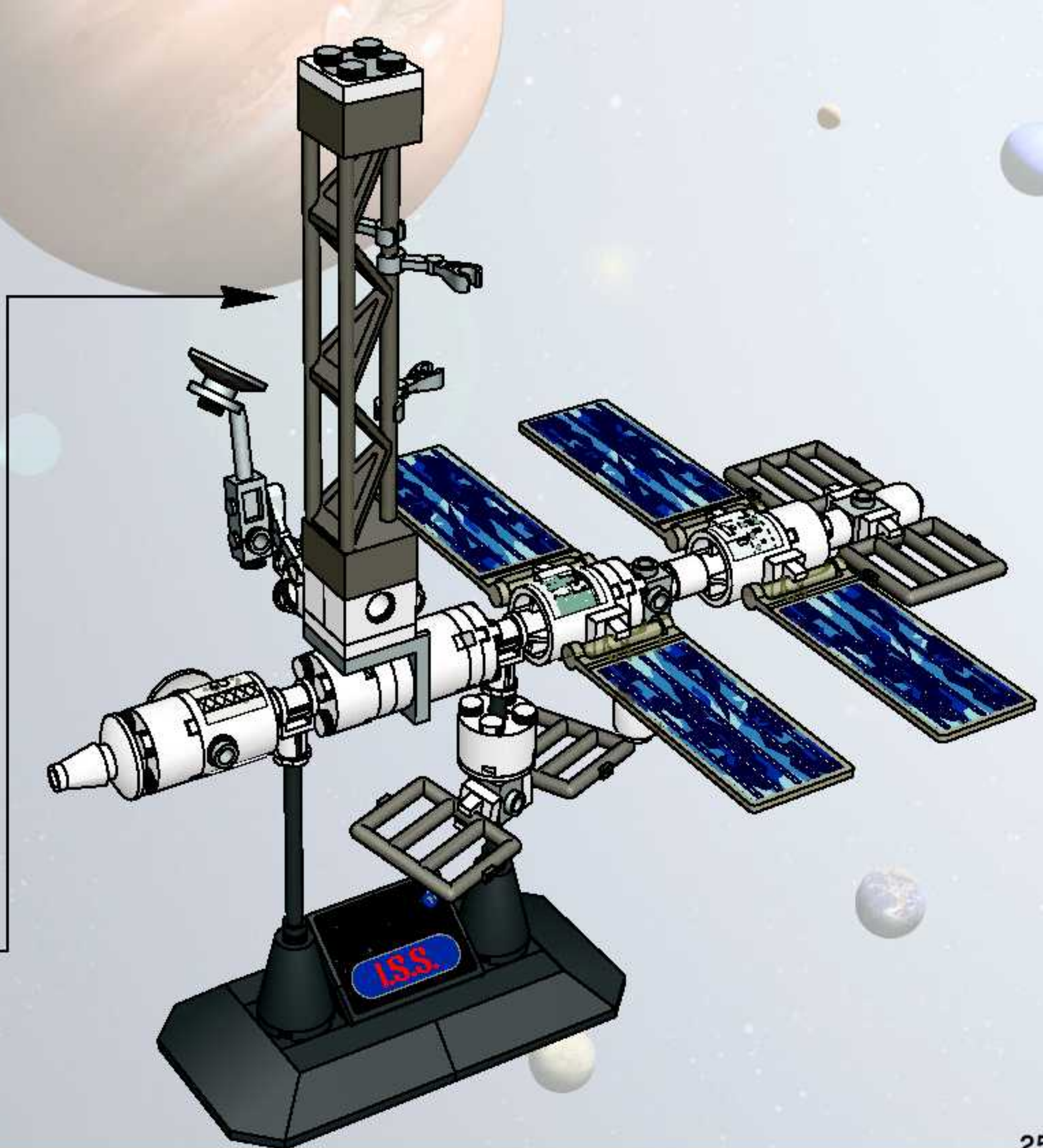


4

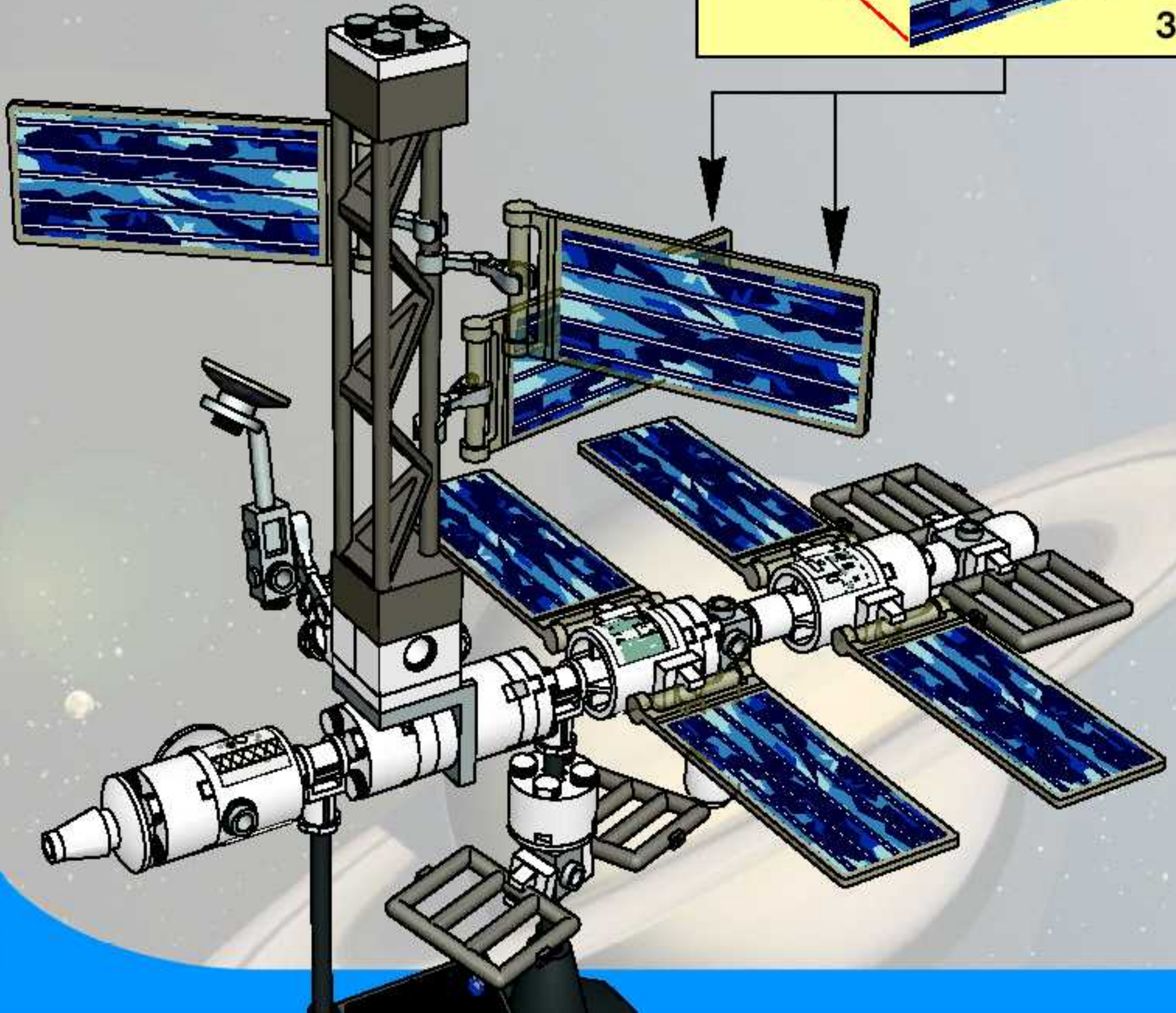
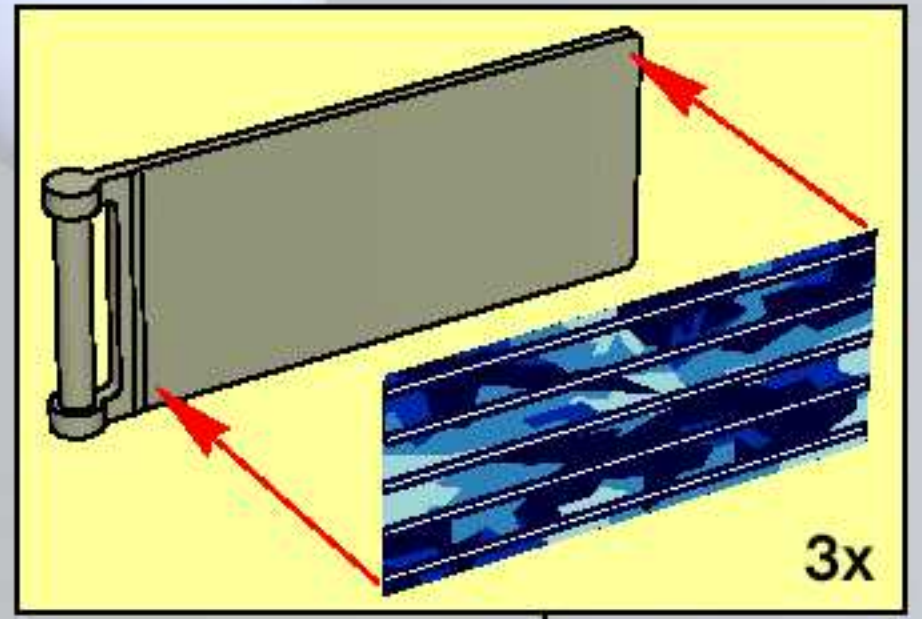


5





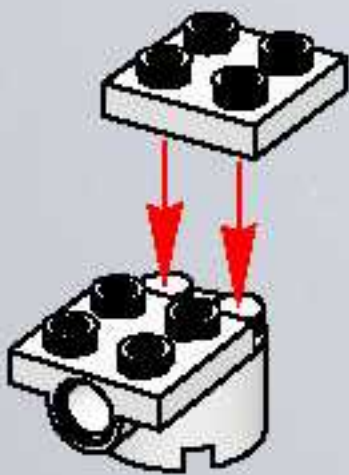
17



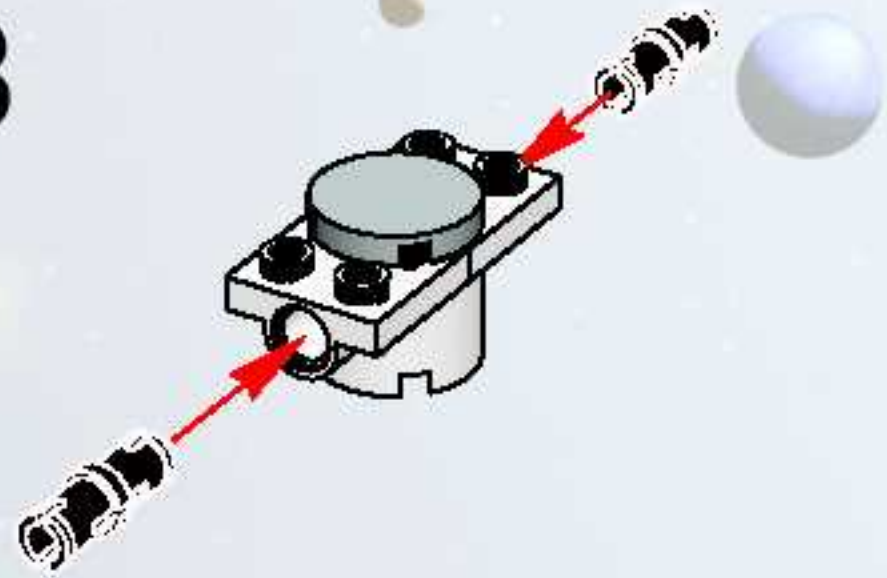
1



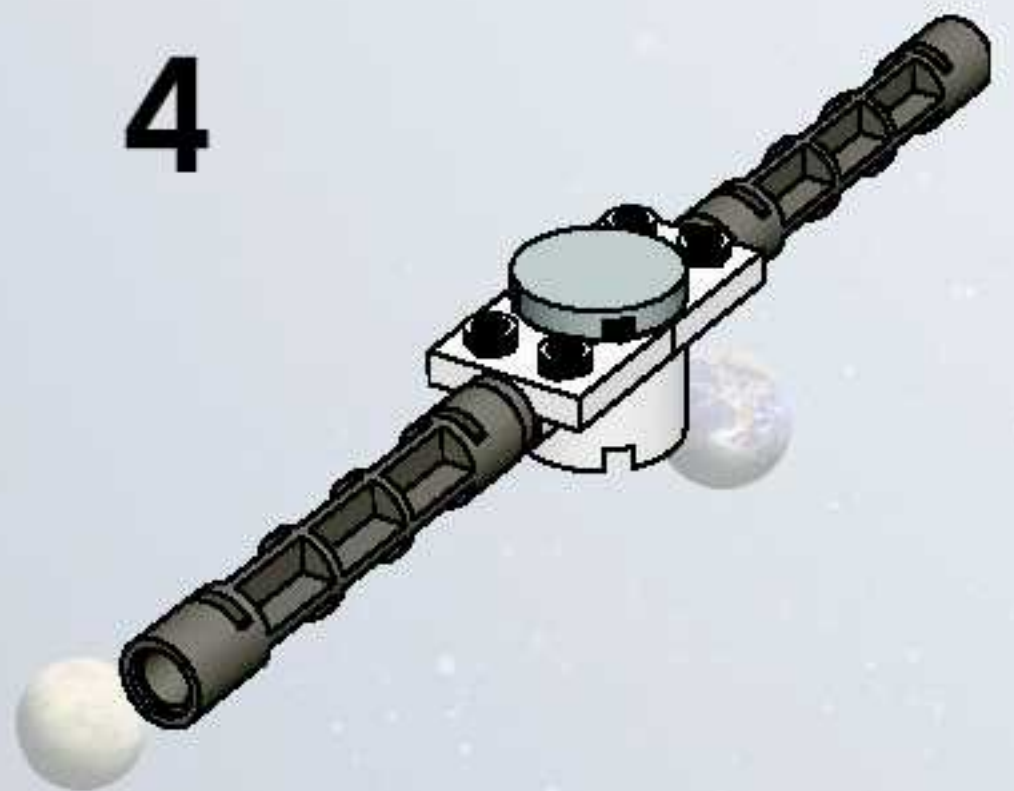
2



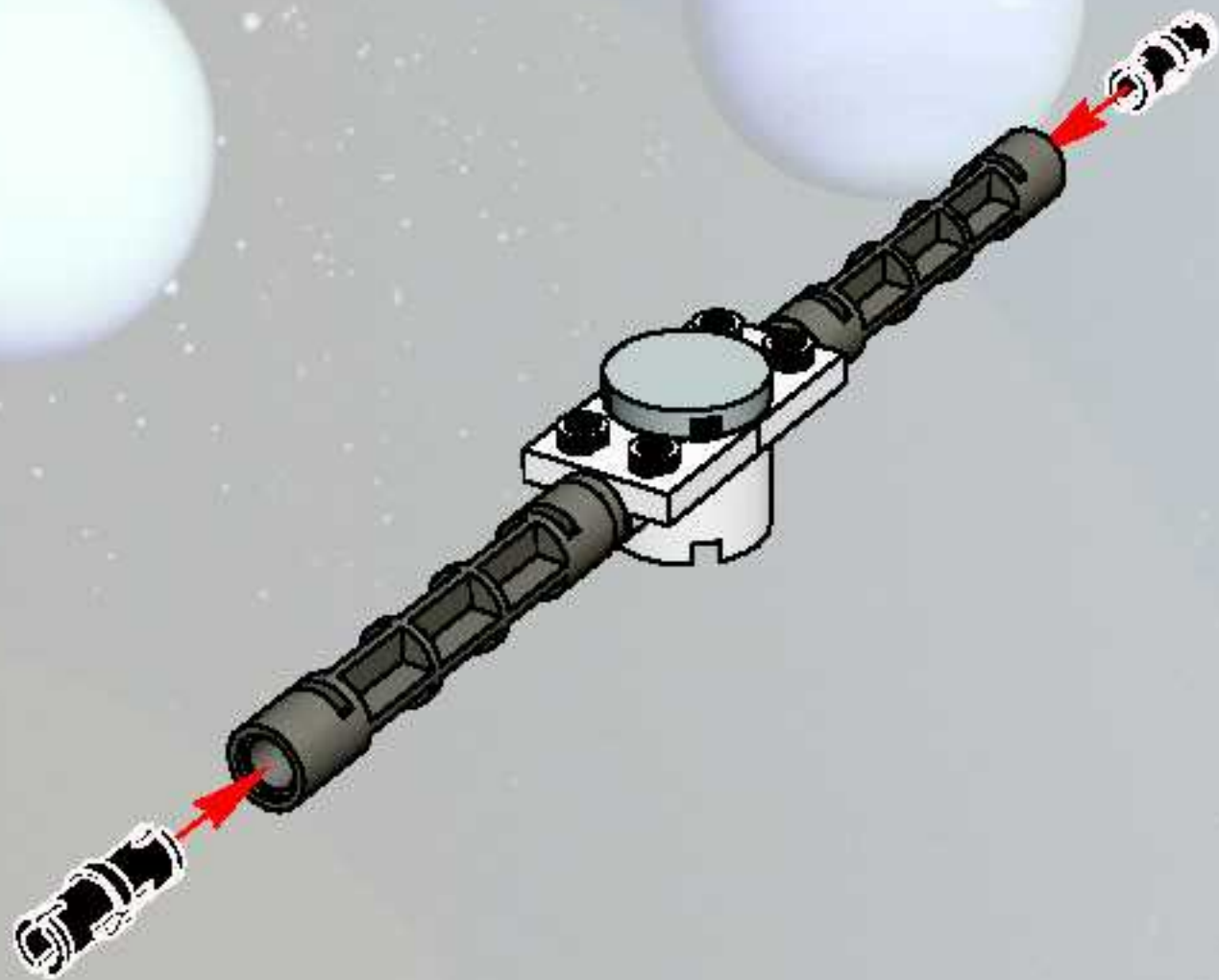
3



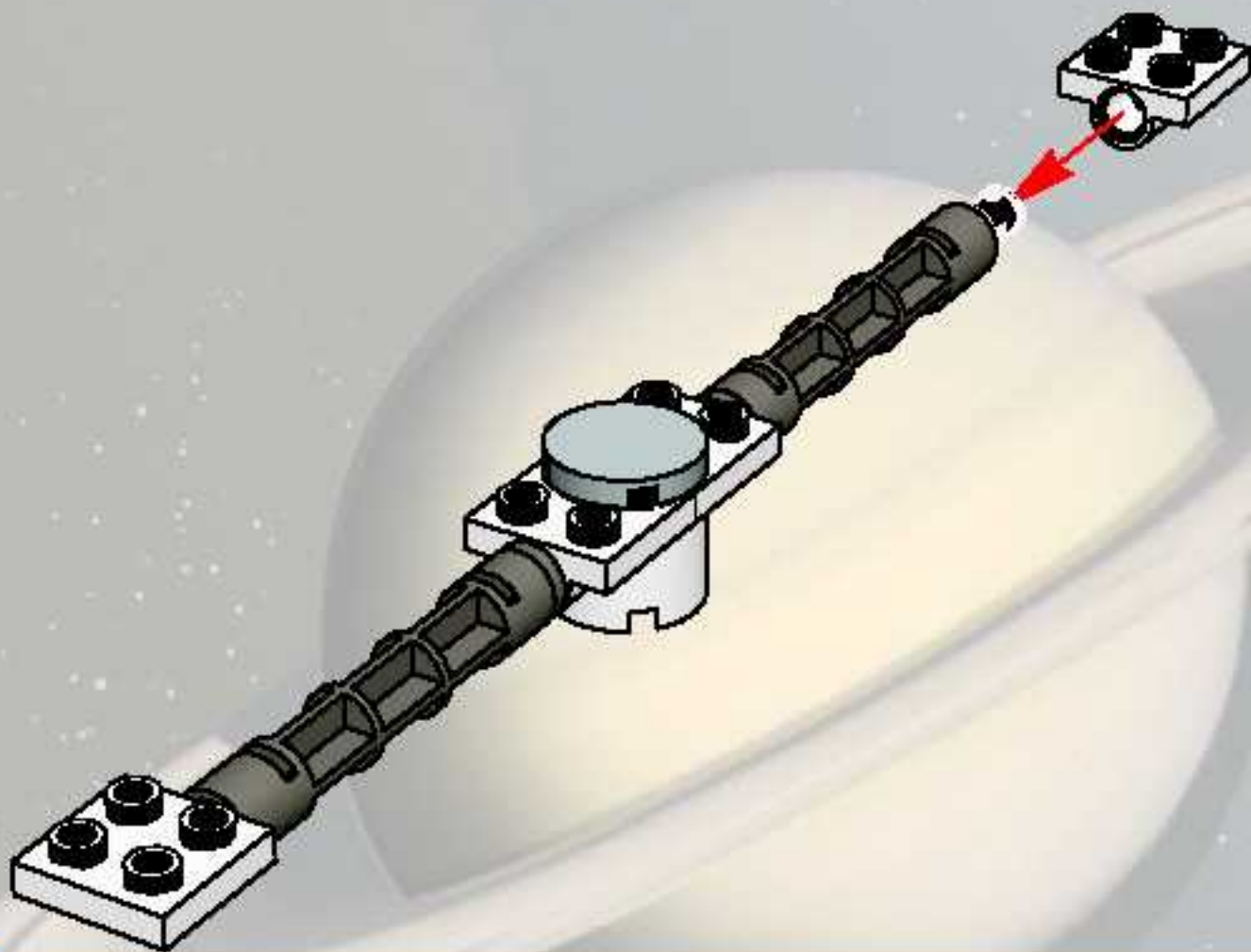
4



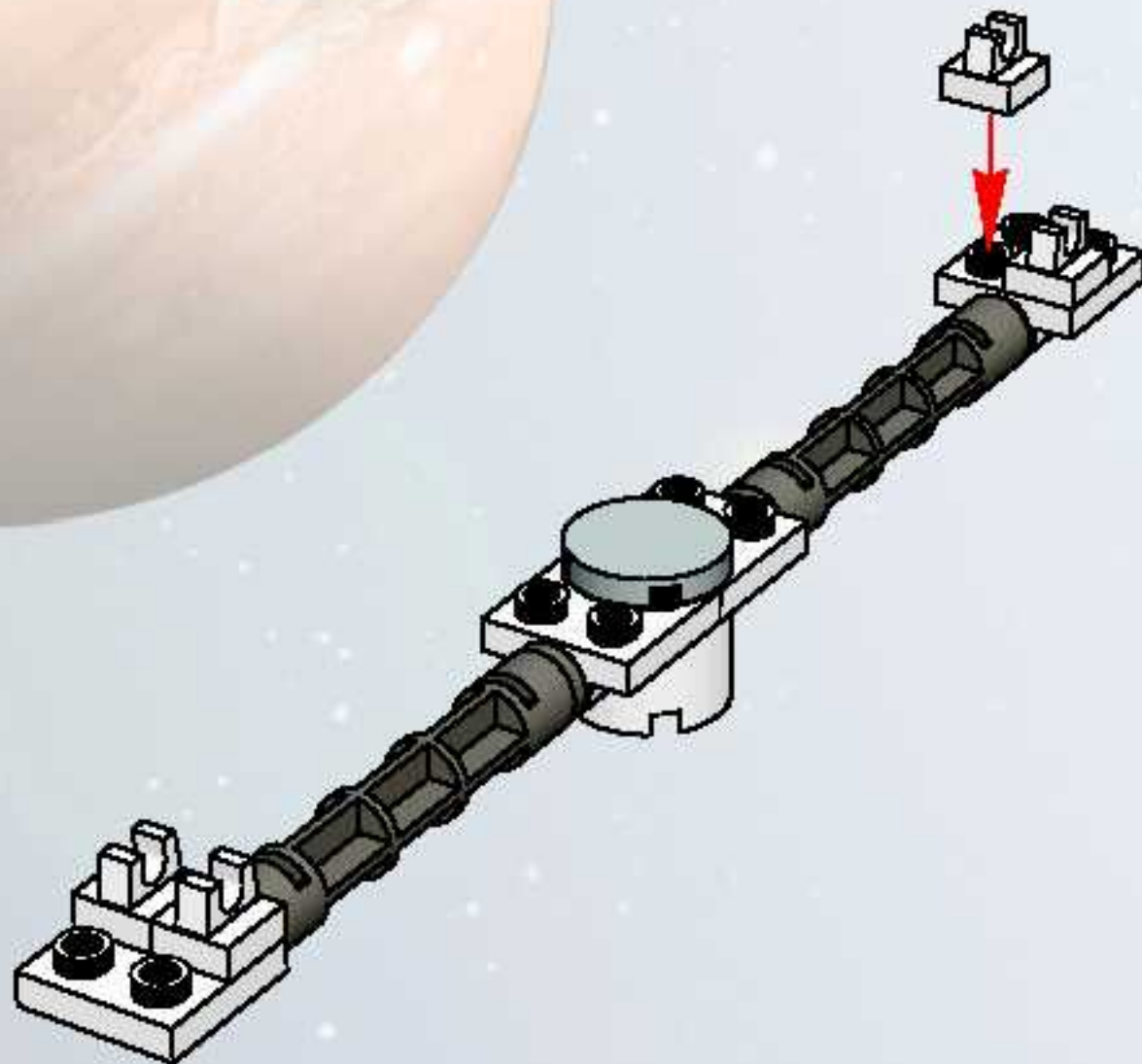
5



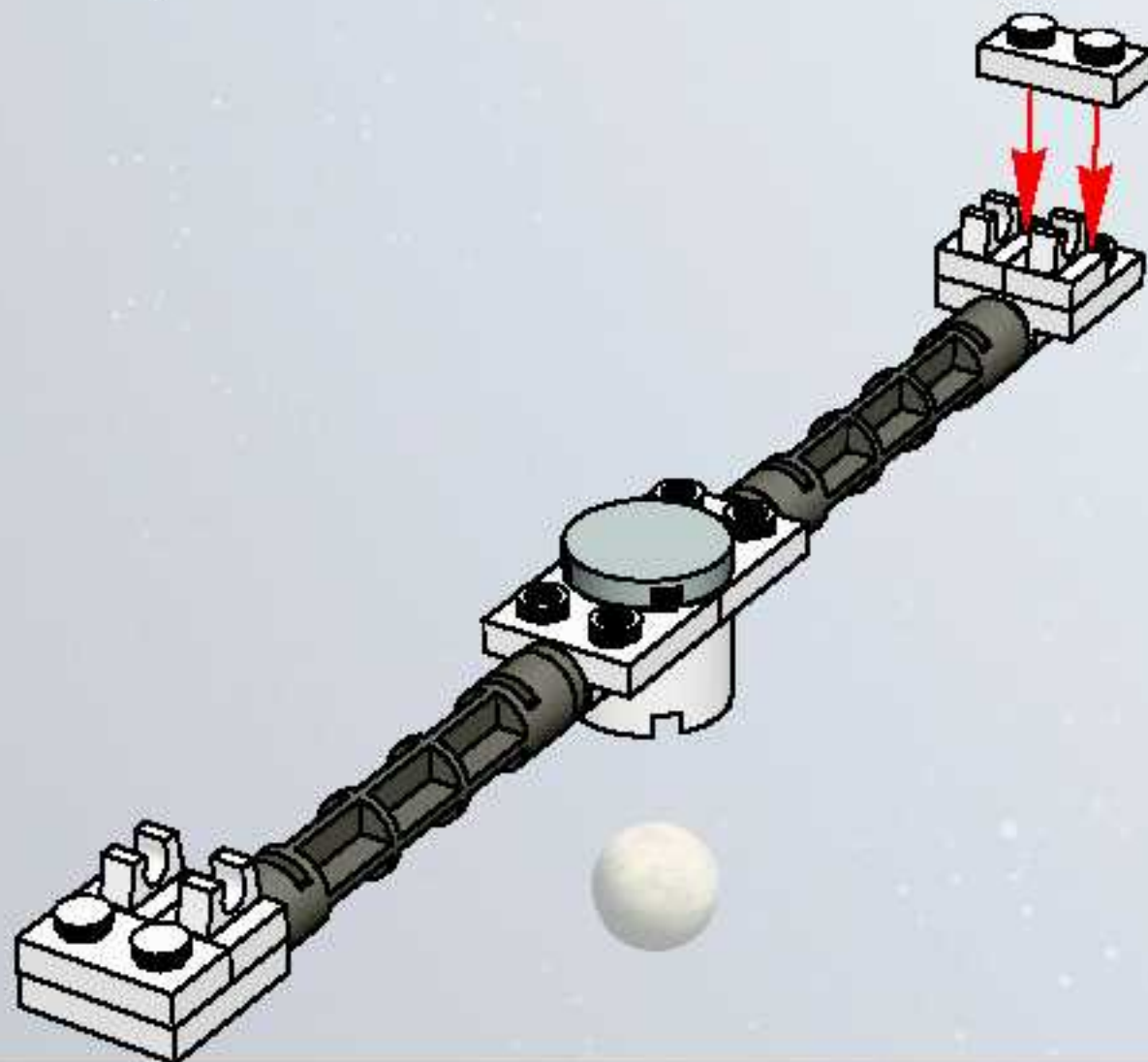
6



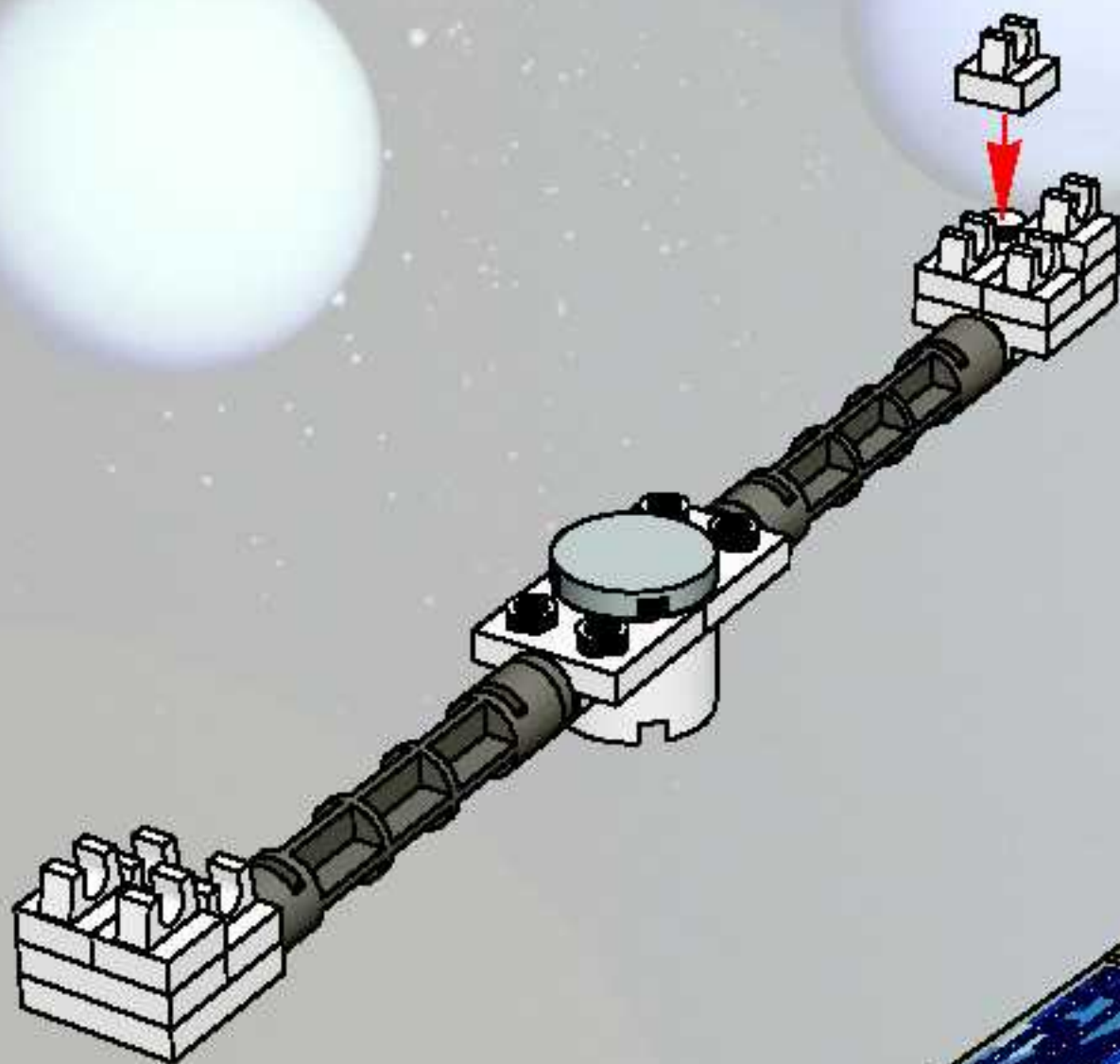
7



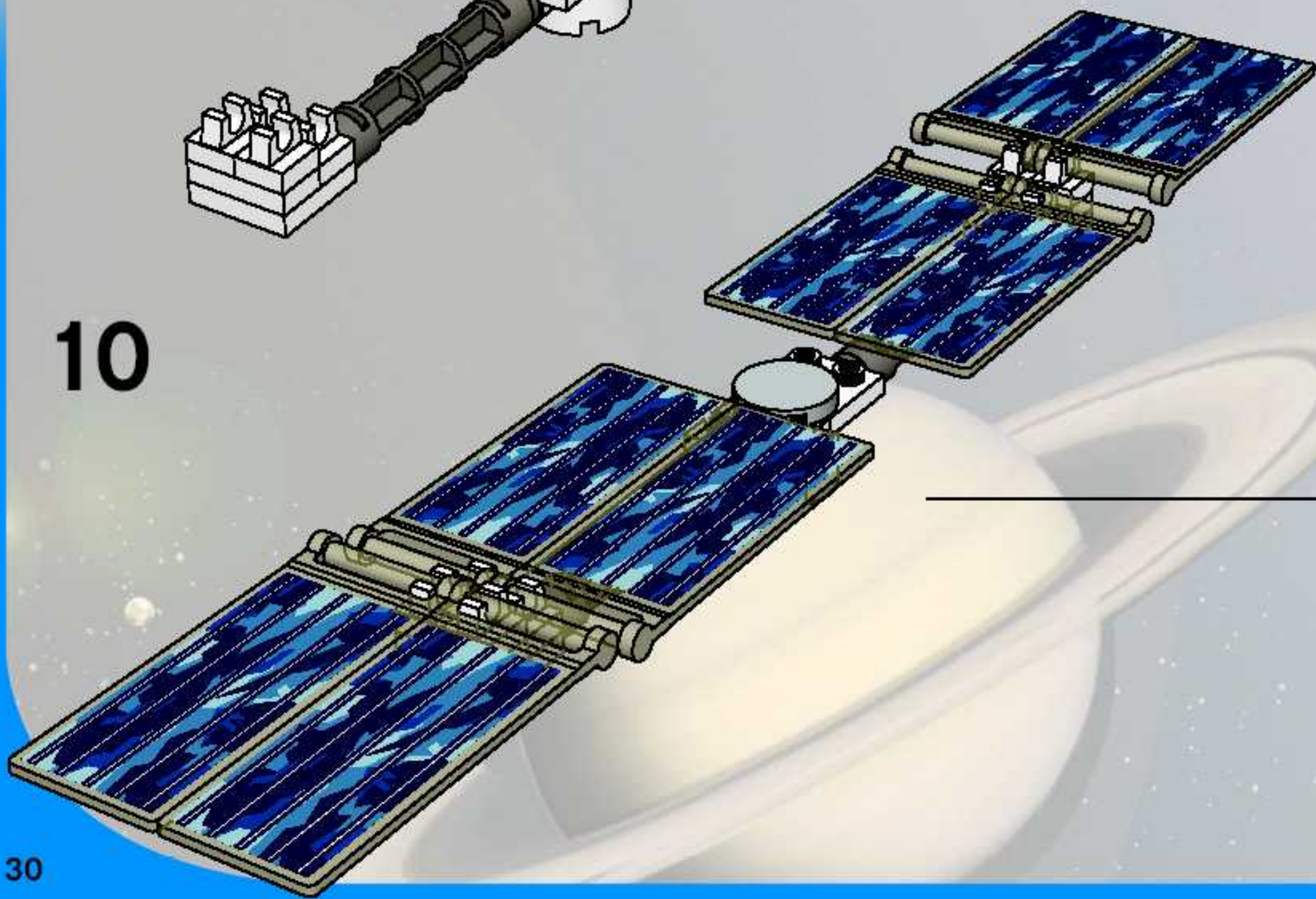
8



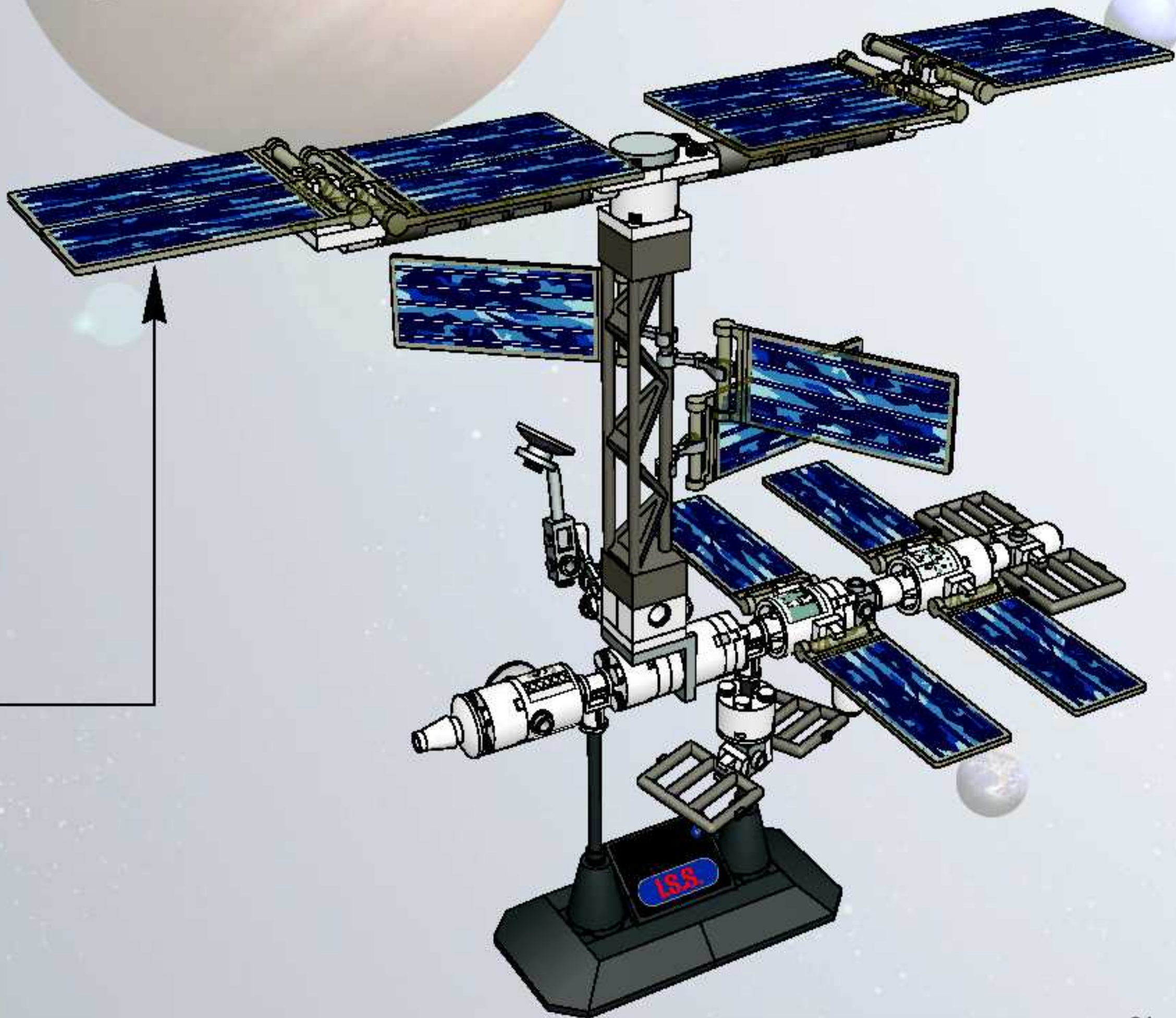
9



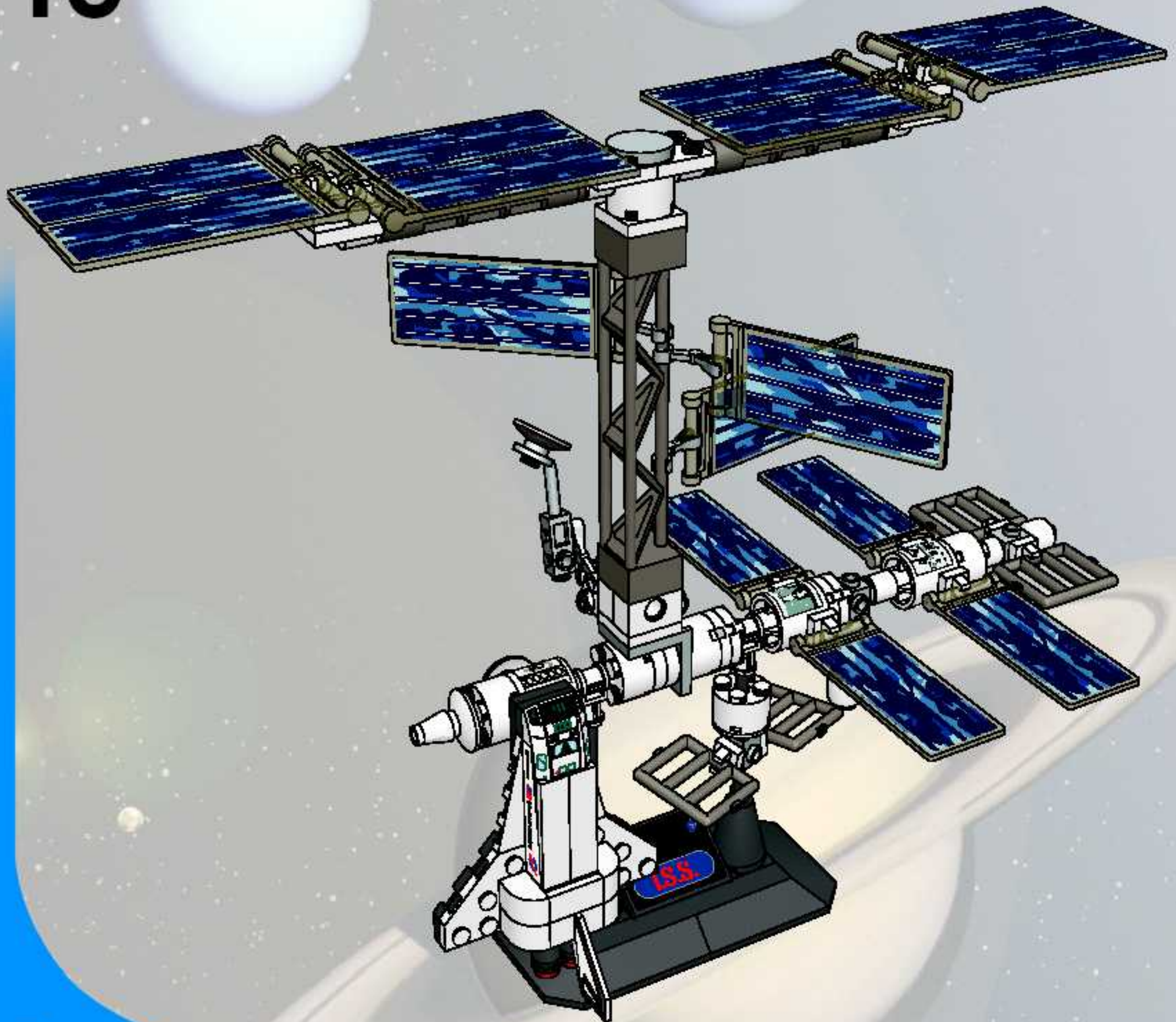
10



18



19



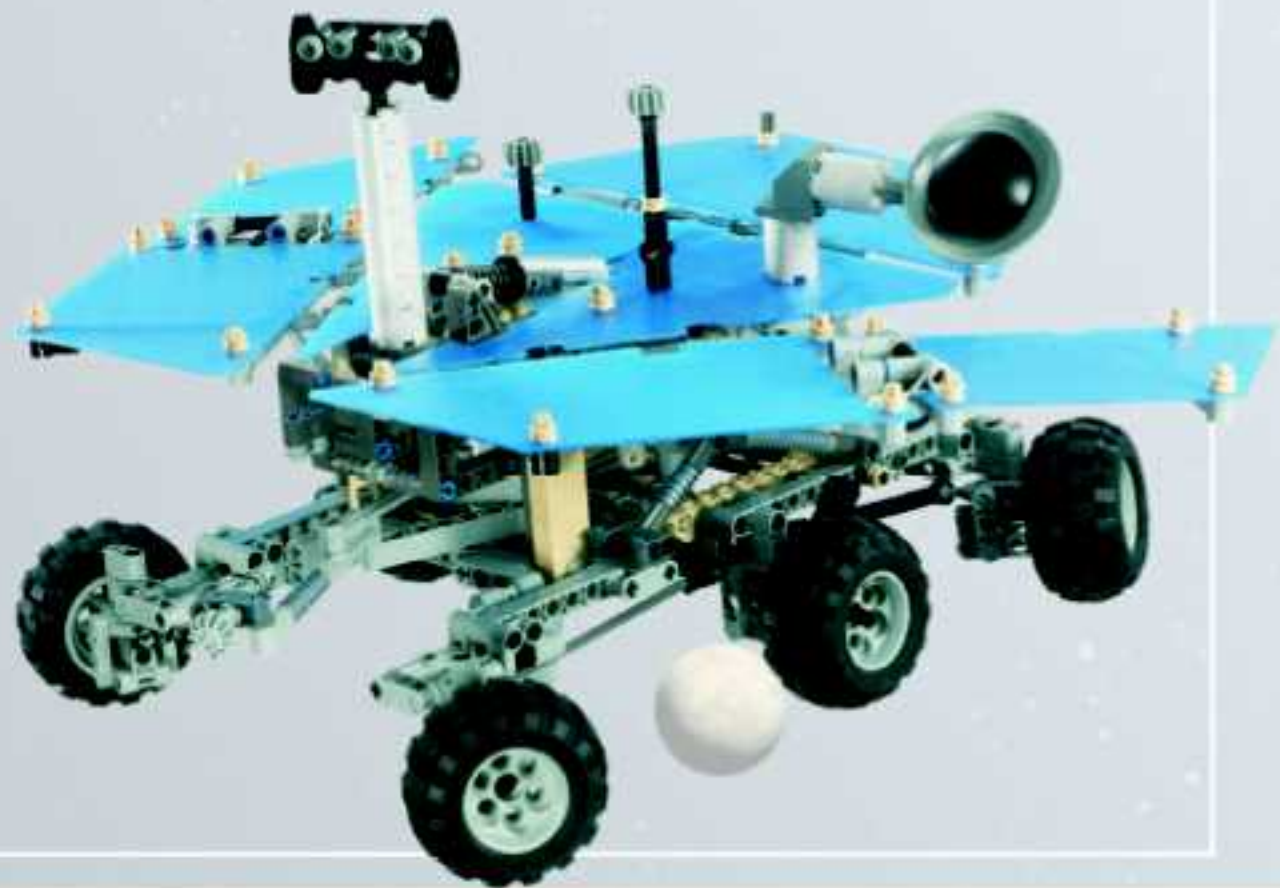
7467 INTERNATIONAL SPACE STATION



7469 MISSION TO MARS



7471 MARS EXPLORATION ROVER



7468 SATURN V MOON MISSION



7470 SPACE SHUTTLE DISCOVERY



Win! Gagne! Gewinne! 当たります



85220



Win LEGO® products

We would really like to know what you think about your new LEGO® product.

If you could help us by answering a few questions at www.acnielsen.aim.dk/lego then you are in with a chance of winning an exciting LEGO prize.

It will only take you about 3 minutes!



Estimado usuario LEGO®

Al contestar algunas preguntas en inglés, francés, alemán o japonés, en el sitio www.acnielsen.aim.dk/lego, podrás participar en el sorteo de algunos valiosos premios LEGO®.



Gagne des produits LEGO®

Nous aimerions beaucoup savoir ce que tu penses de ton nouveau produit LEGO®.

Si tu veux bien nous aider en répondant à quelques questions sur www.acnielsen.aim.dk/lego, tu recevras peut-être bientôt l'un des nombreux super-prix offerts par LEGO aux participants.

Et cela ne te prendra que 3 minutes environ !



Kedves Ifjú LEGO® Vásárló

Ha ellátogatsz a www.acnielsen.aim.dk/lego honlapra és ott angol, francia, német vagy japán nyelven megválaszolsz néhány kérdést, akkor részt veszel egy versenyben, amelyben értékes LEGO® díjakat nyerhetsz.



抽選でレゴ製品が当たります

私たちは、皆さんがレゴ製品についてどんな感想をお持ちか、是非知りたいと思っています。

www.acnielsen.aim.dk/legoにアクセスいただき、質問にご回答いただきますと、抽選で楽しいレゴ製品が当たります。

アンケートのご回答には、ほんの3分ほどしかかかりません!



Gewinne LEGO® Produkte

Wir sind sehr an deiner Meinung über dein neues LEGO® Produkt interessiert.

Wenn du uns den Gefallen tust und unter www.acnielsen.aim.dk/lego Fragen beantwortest, kannst du einen tollen LEGO Preis gewinnen.

Das Ganze dauert nur etwa 3 Minuten!



Caro Consumidor da LEGO®

Ao responder a algumas perguntas em Inglês, Francês, Alemão ou Japonês no endereço www.acnielsen.aim.dk/lego irá participar num concurso para ganhar valiosos prémios da LEGO®.



LEGO and the LEGO logo are trademarks of/sont des marques de commerce de/son marcas registradas de LEGO Group.

©2003 The LEGO Group.

© 2003 Discovery Communications, Inc. All rights reserved. Discovery Channel, logo and Explore Your World! are trademarks of Discovery Communications, Inc. Todos los derechos reservados. Discovery Channel y logotipos son marcas de Discovery Communications, Inc., usados bajo licencia. Tous droits réservés. Discovery Channel et Logotypes sont des marques de commerce et des marques de services de Discovery Communications, Inc., utilisées sous licence.

