



Disney · PIXAR
**Toy
STORY**

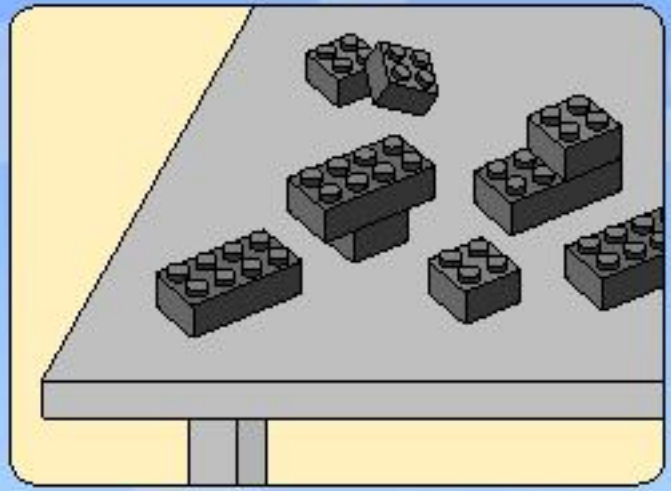


7591

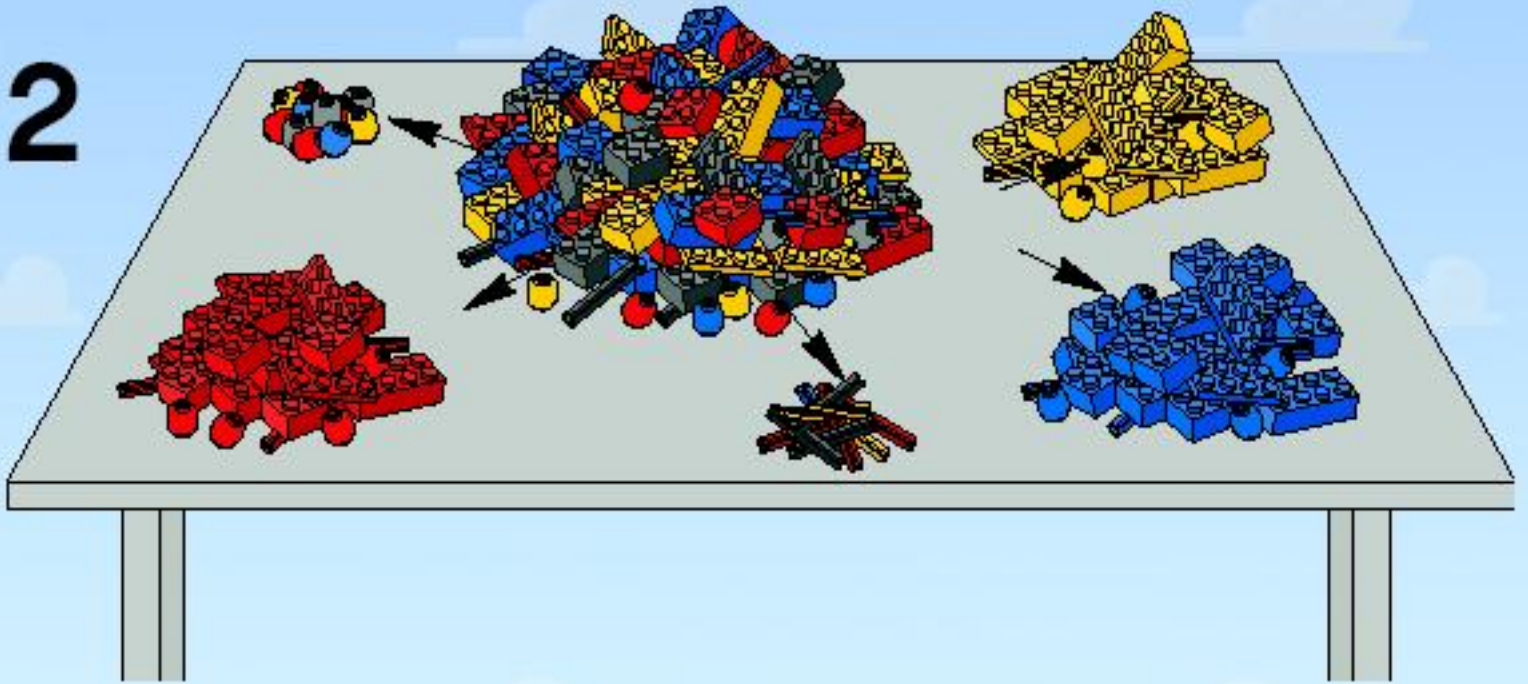


WARNING: CHOKING HAZARD.
Toy contains small parts and a small ball.
Not for children under 3 years.

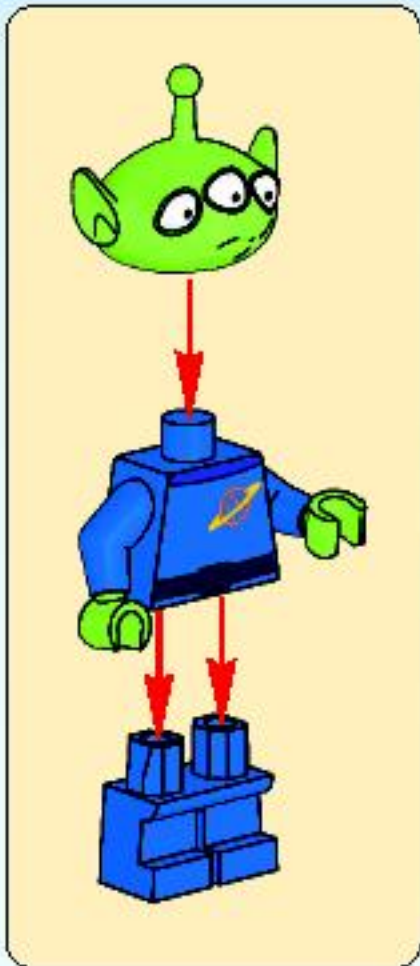
1

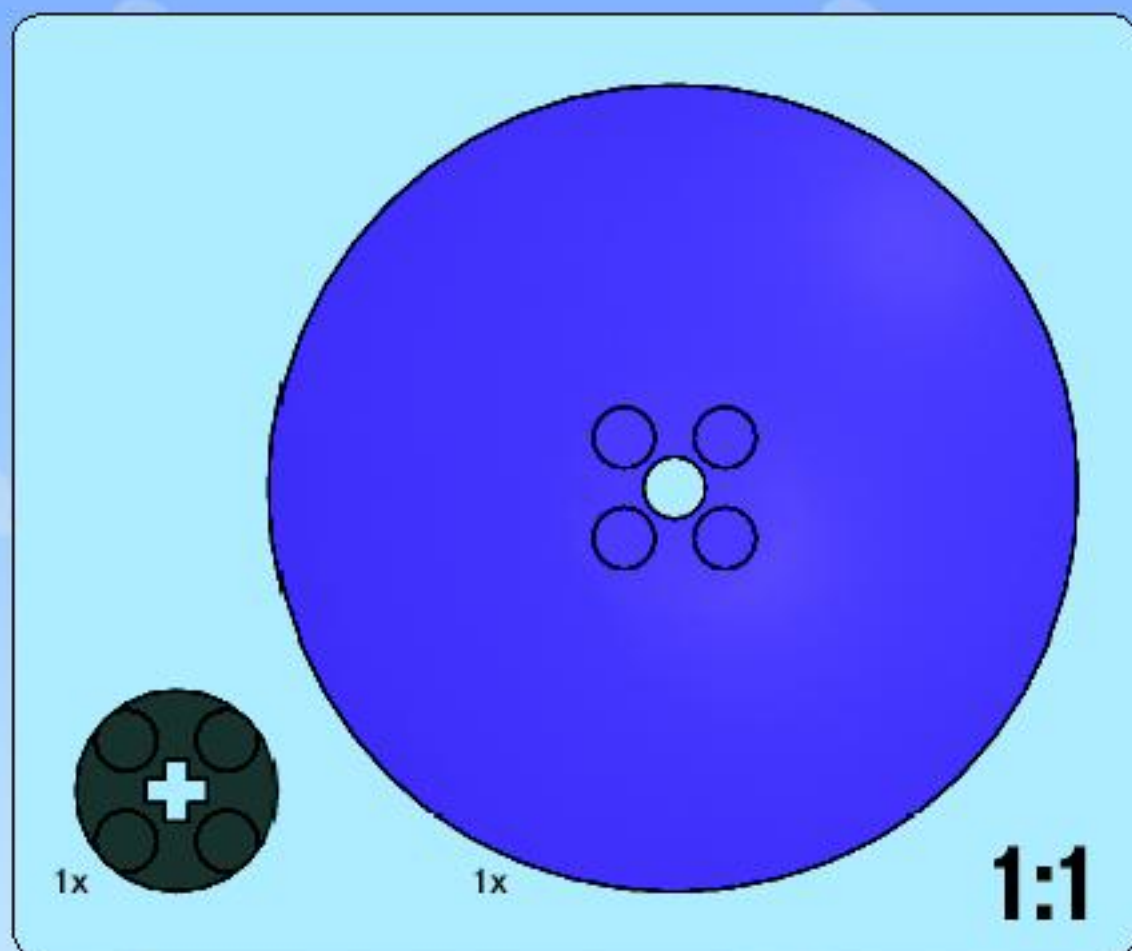


2

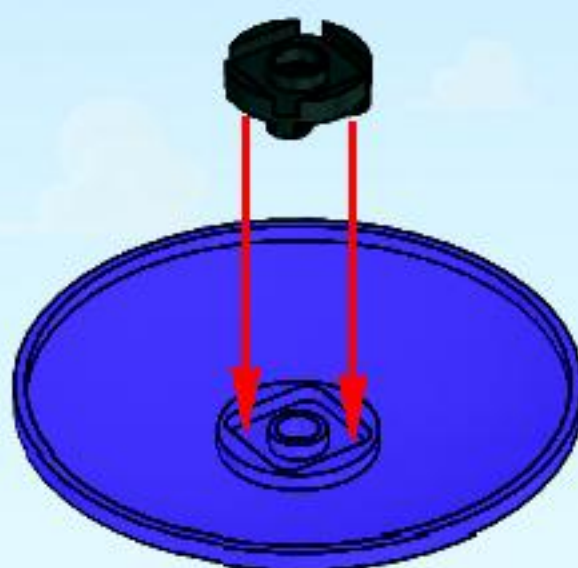


3





1



AVERTISSEMENT : RISQUE D'ÉTOUFFEMENT.

Le jouet contient des petites pièces ainsi qu'une petite boule. Il ne convient pas aux enfants de moins de 3 ans.

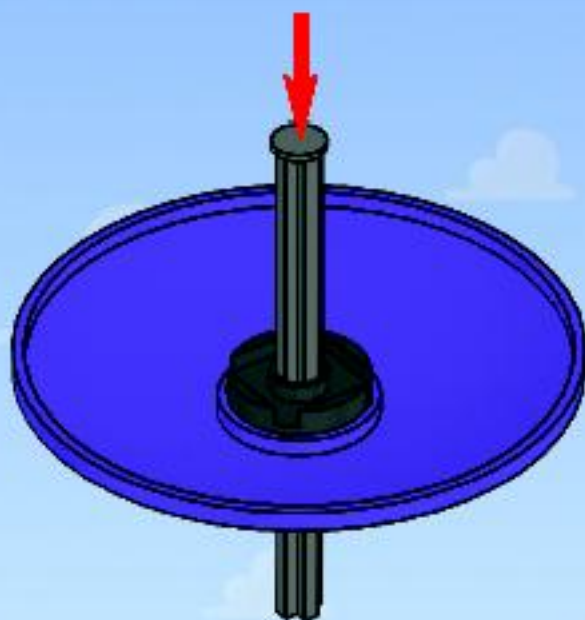


ADVERTENCIA: PELIGRO DE ASFIXIA.

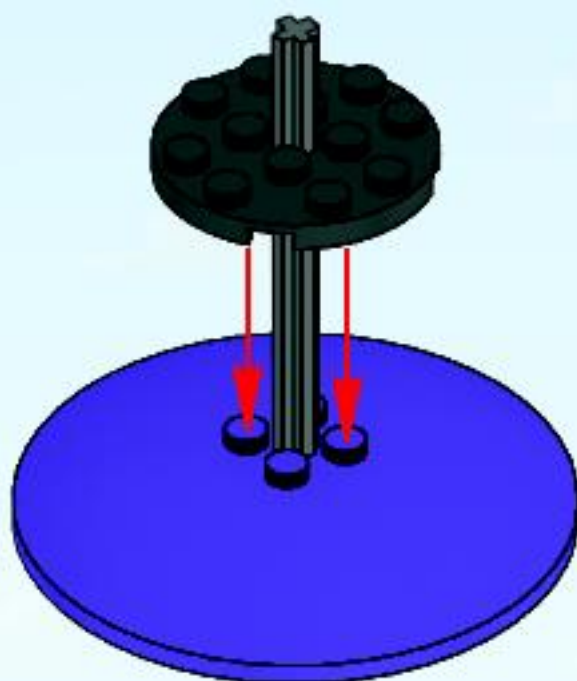
Juguete que contiene partes pequeñas y una pelota pequeña. No recomendado para niños menores de 3 años.



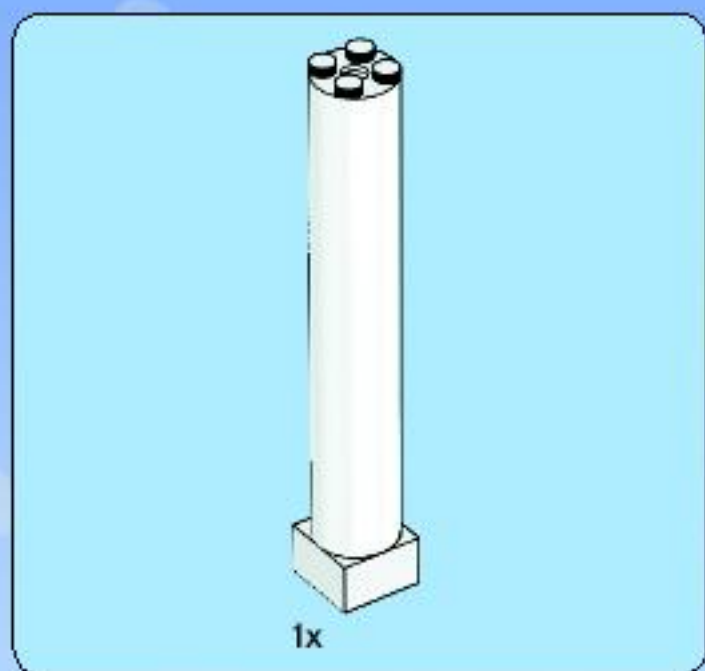
2



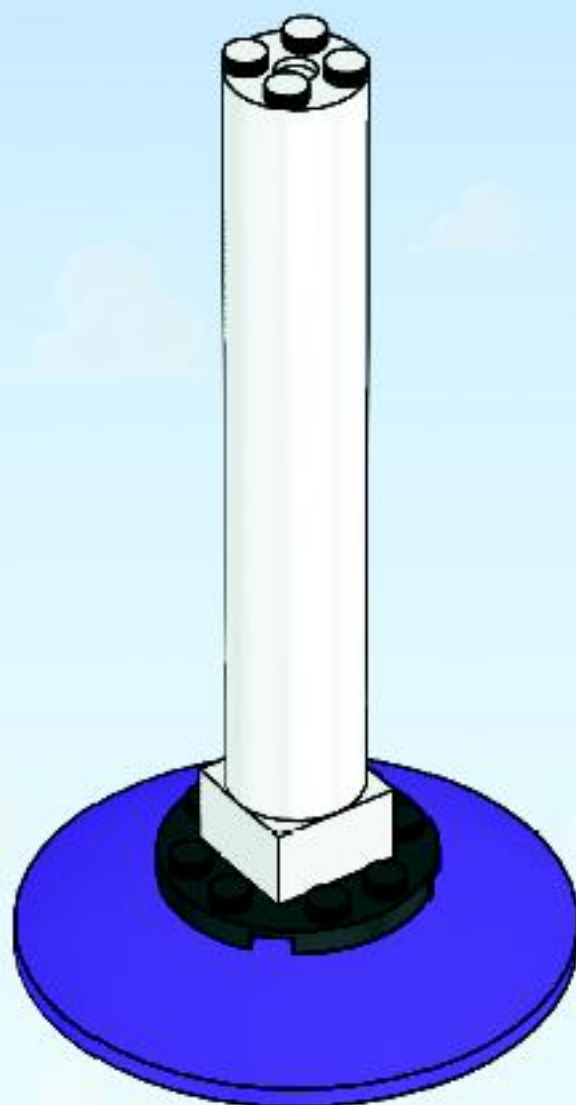
3



4



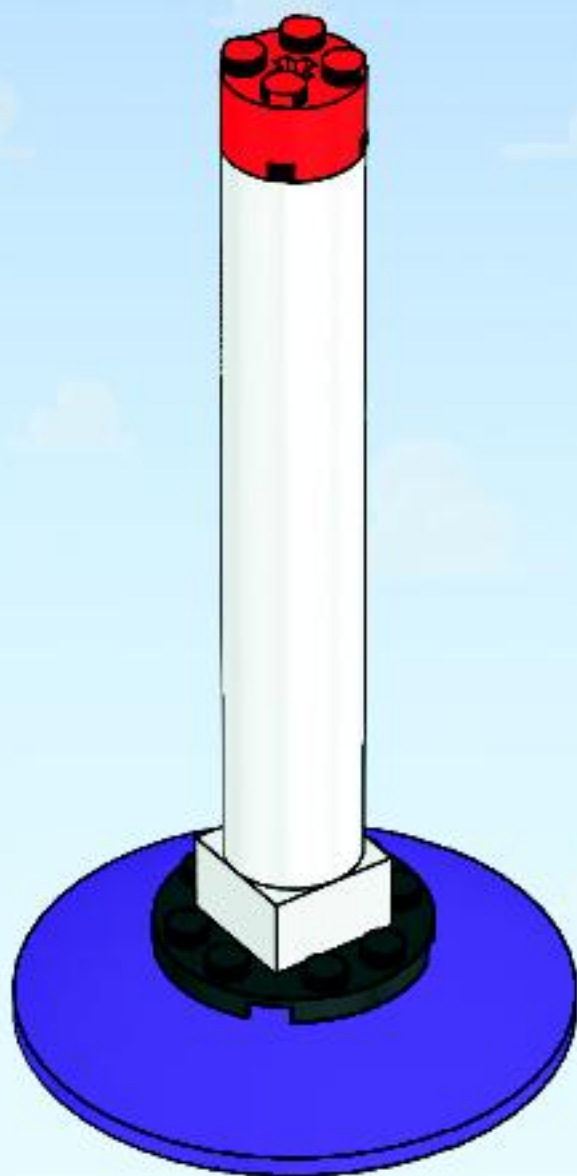
4

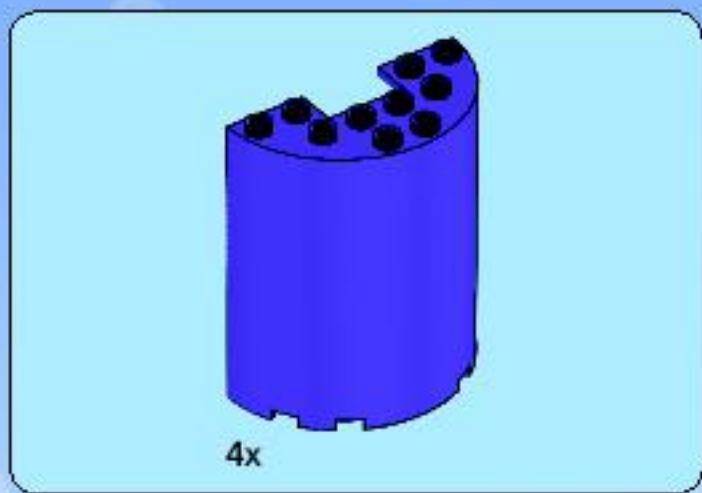




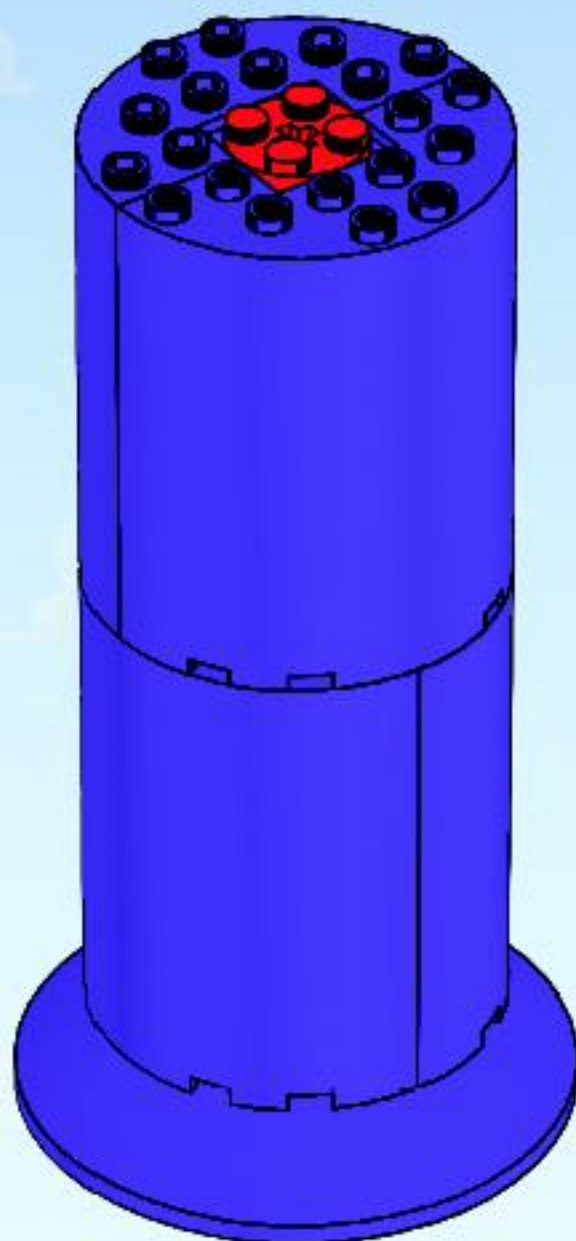
1x

5



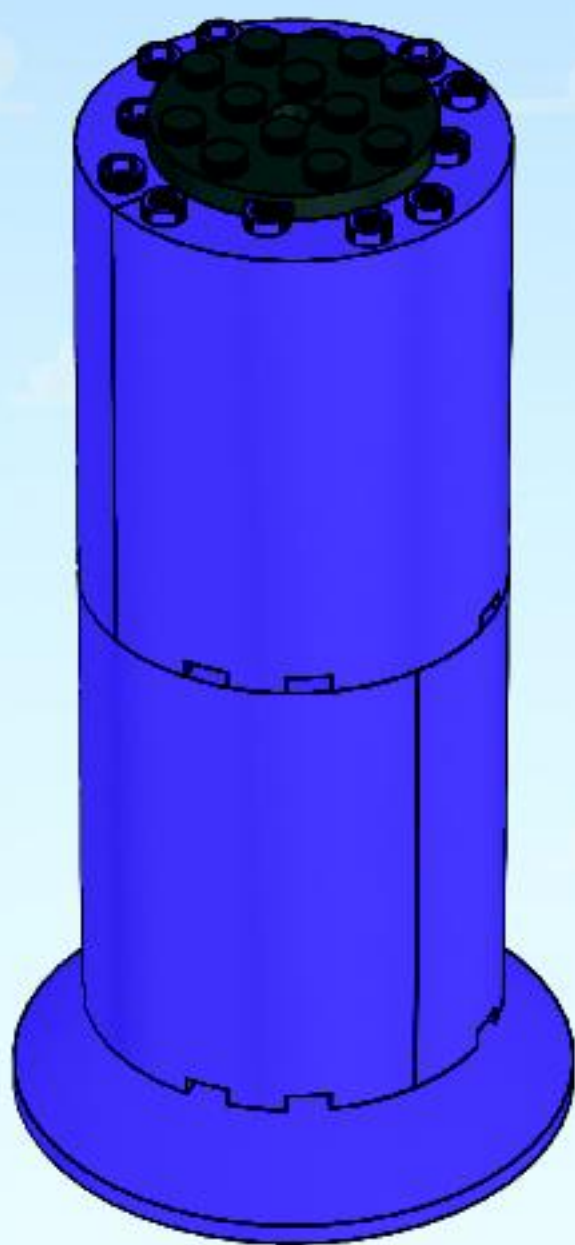


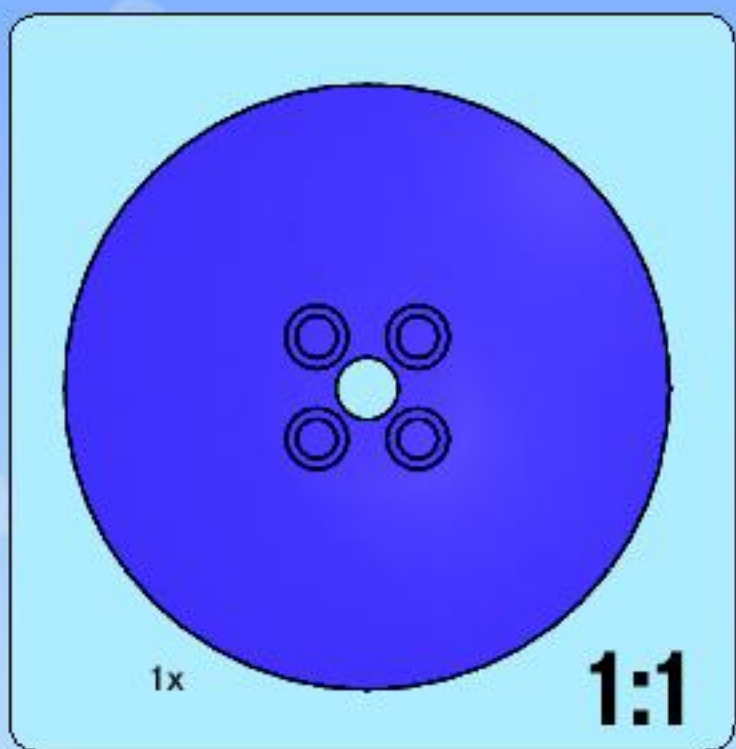
6



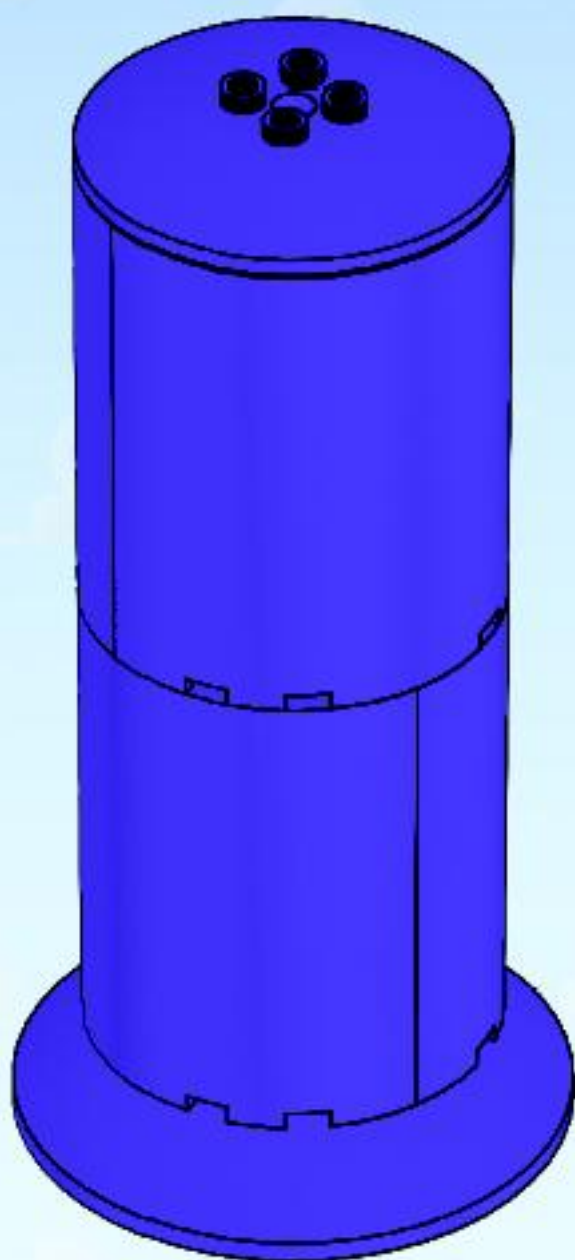


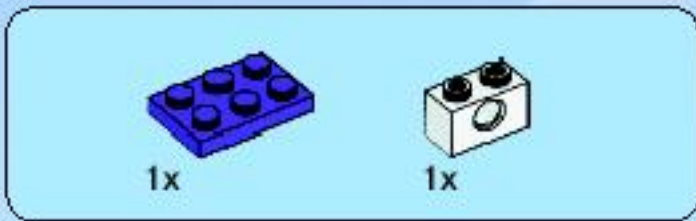
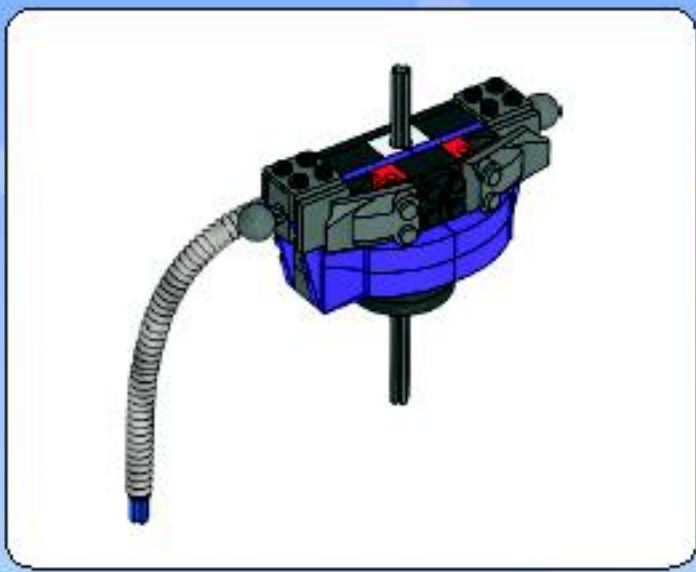
7



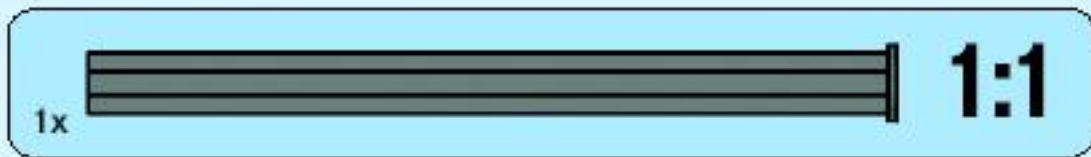
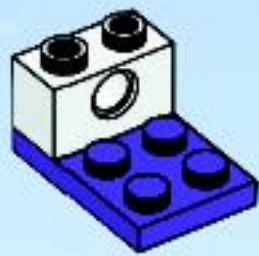


8

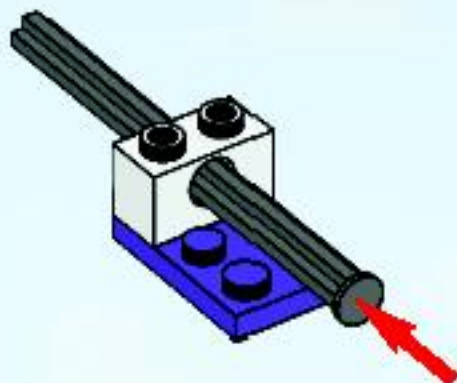


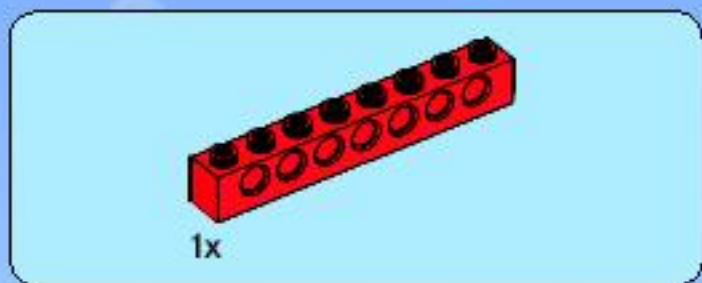


1

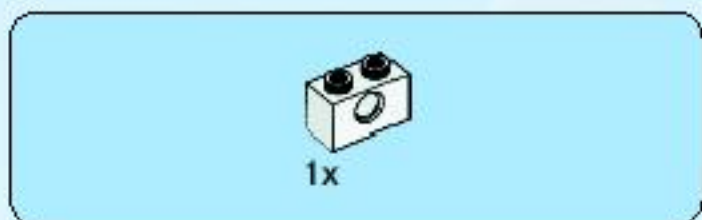
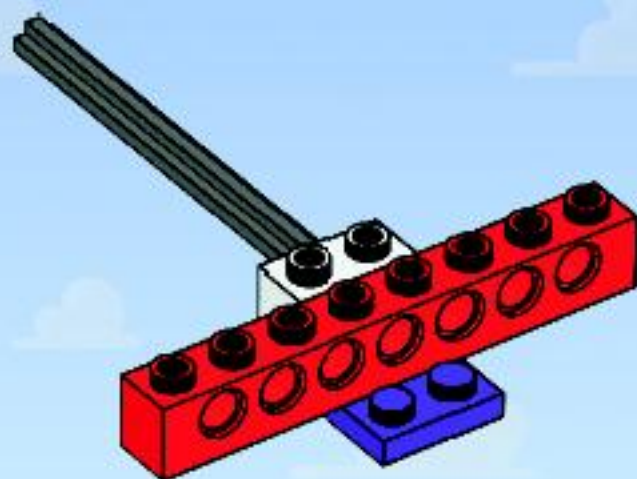


2

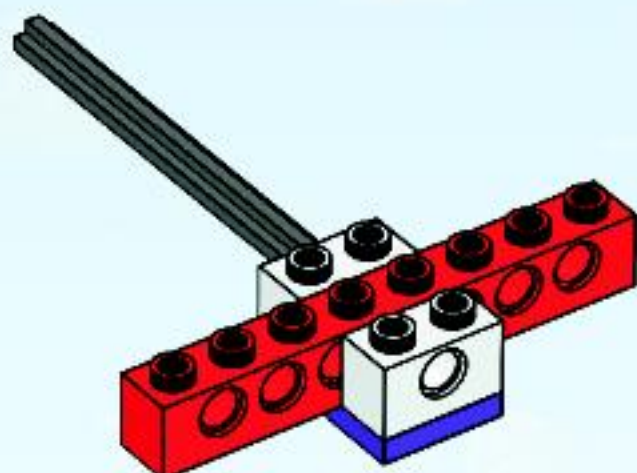




3

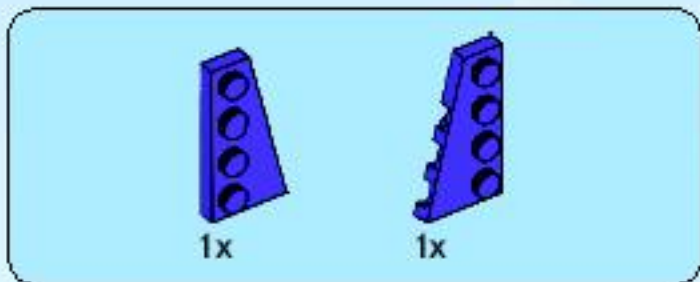
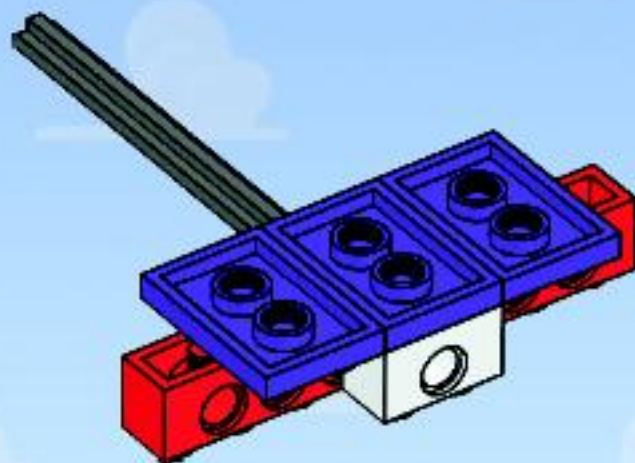


4

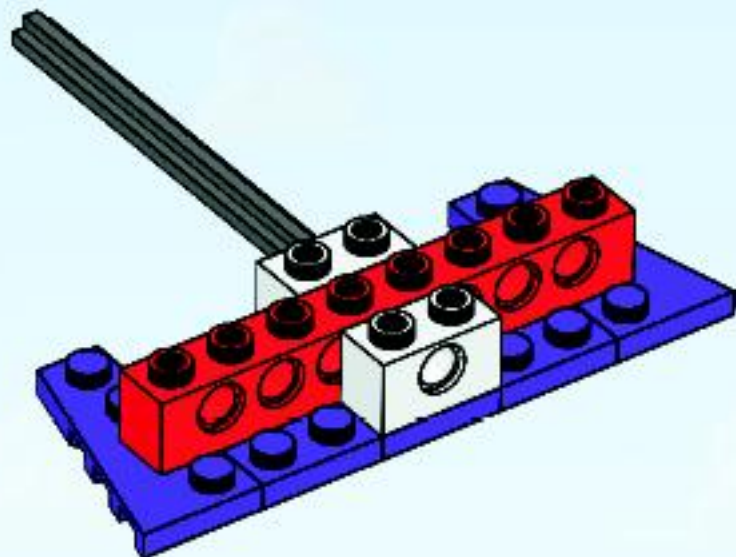


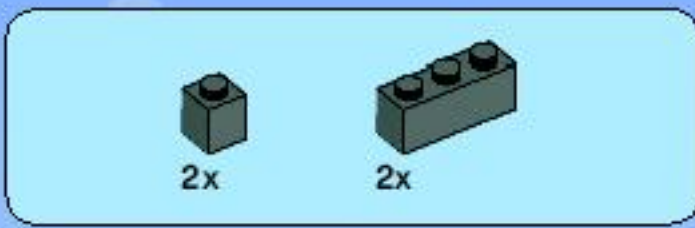


5

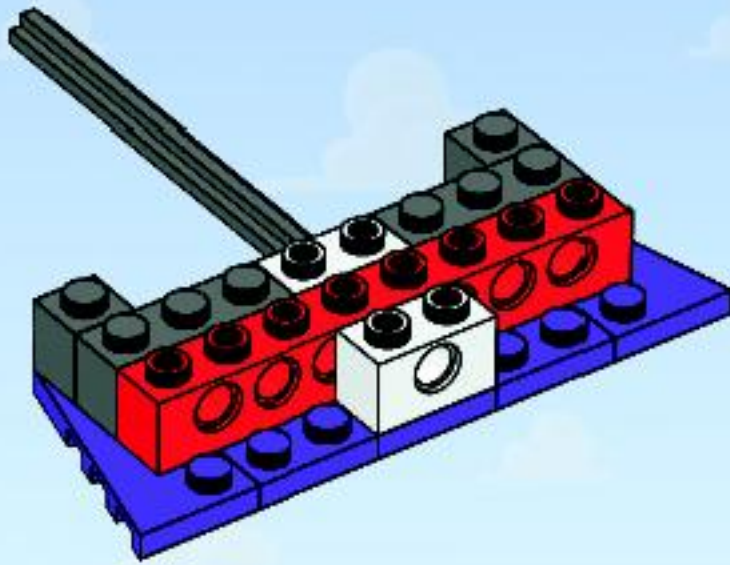


6



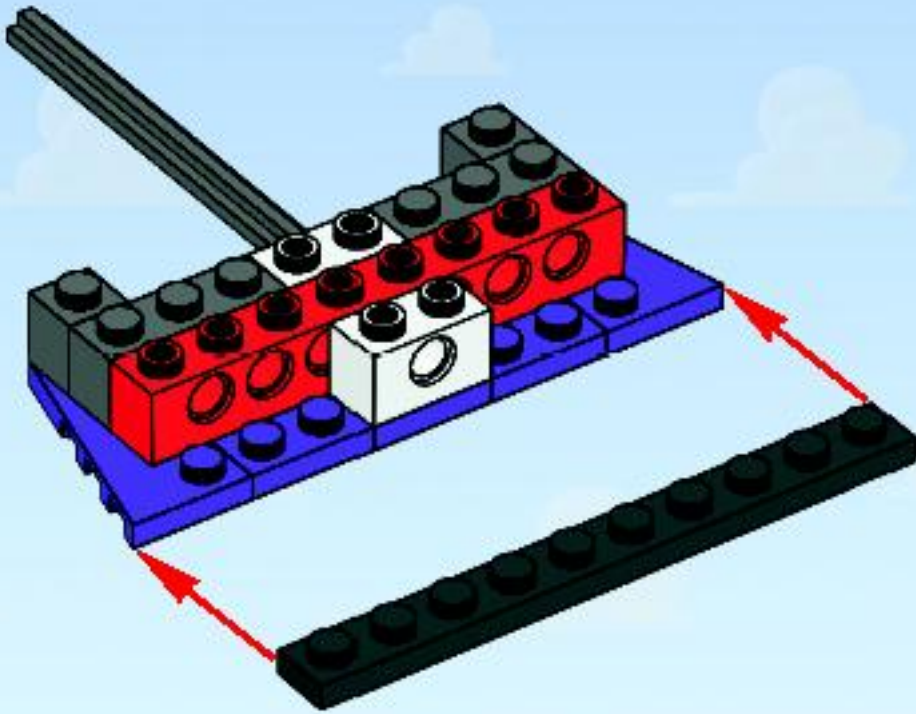


7



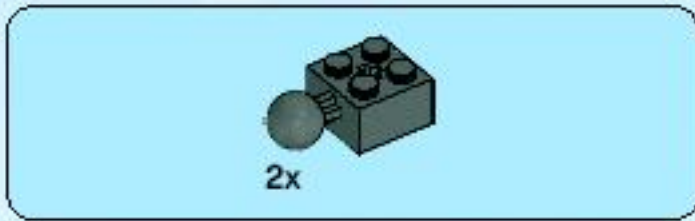
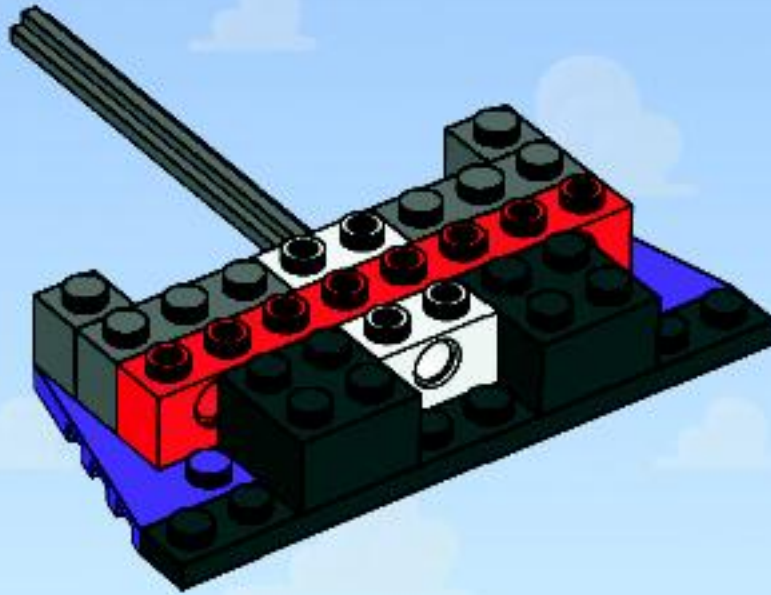


8

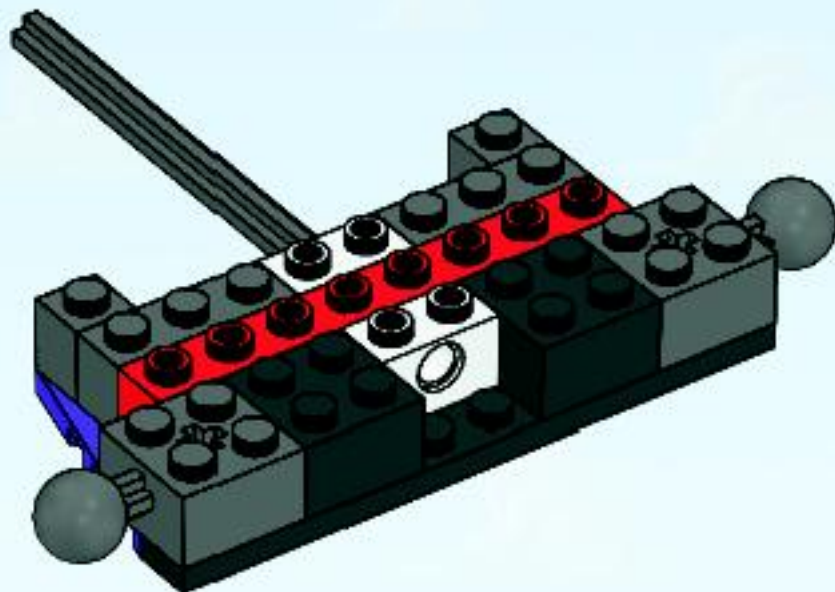


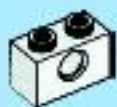


9



10





1x



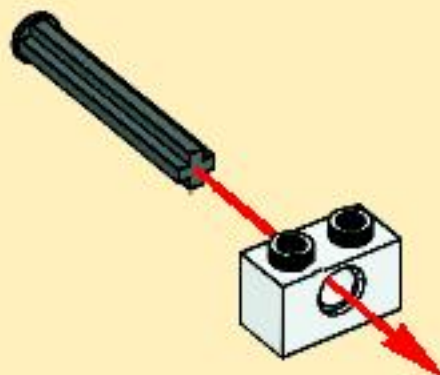
1x



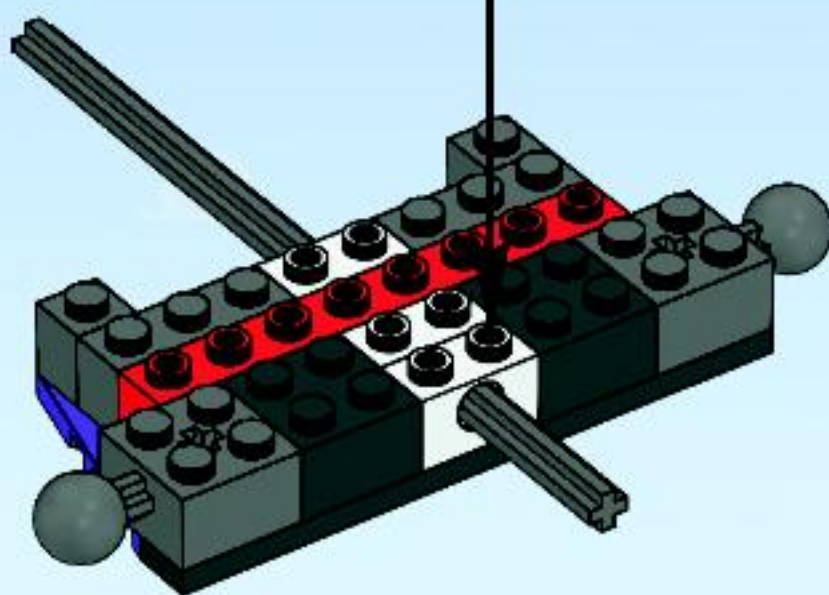
1:1

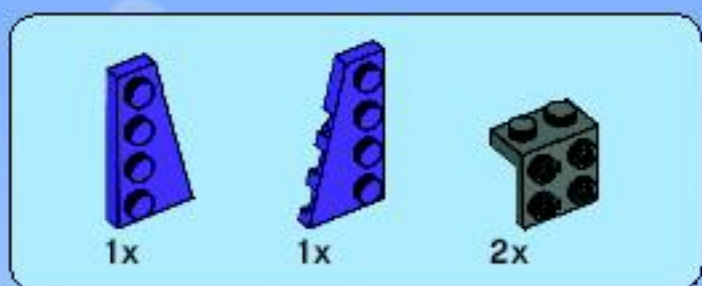
11

1

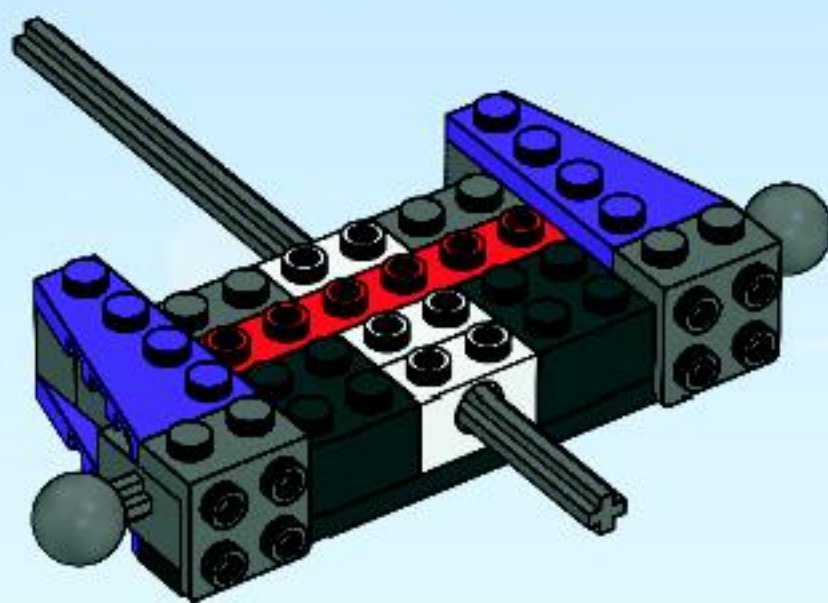


2





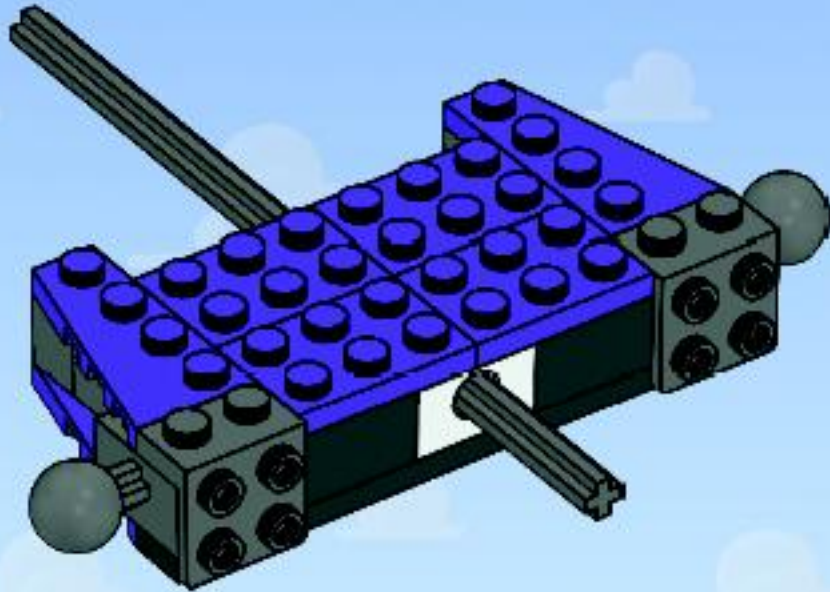
12





4x

13

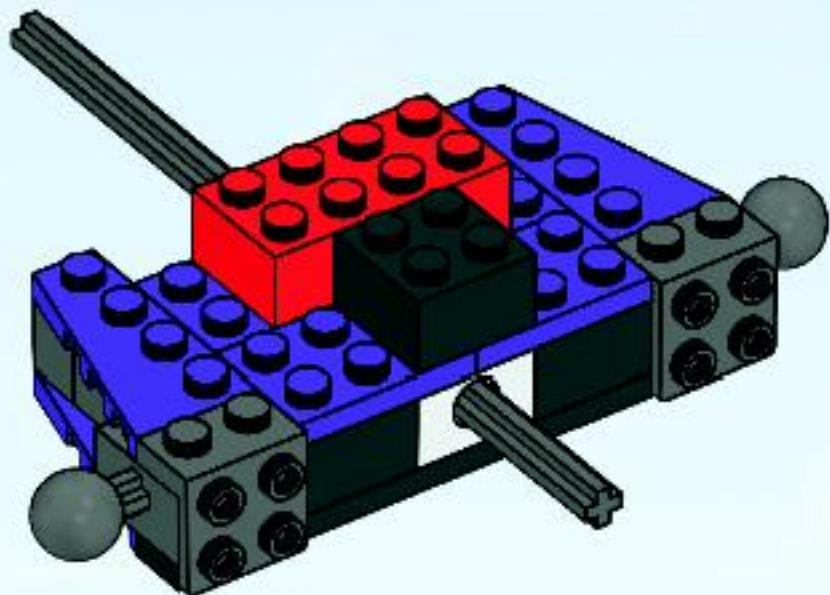


1x



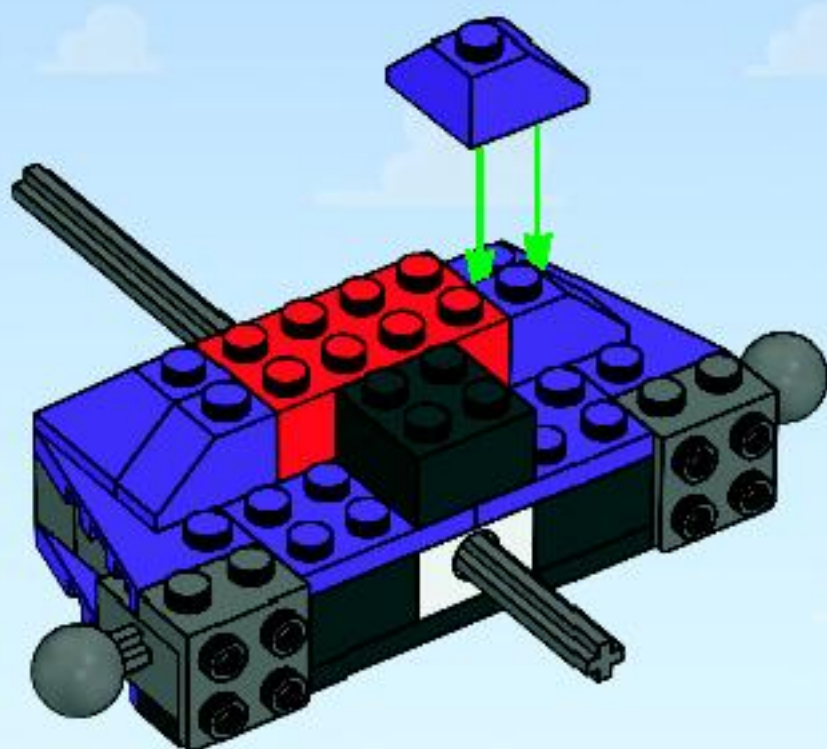
1x

14





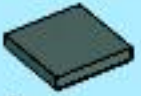
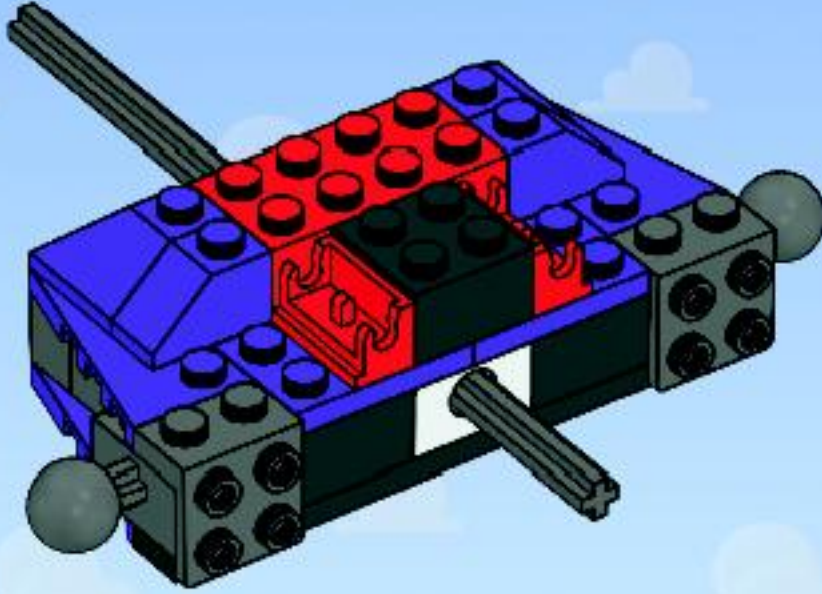
15





2x

16

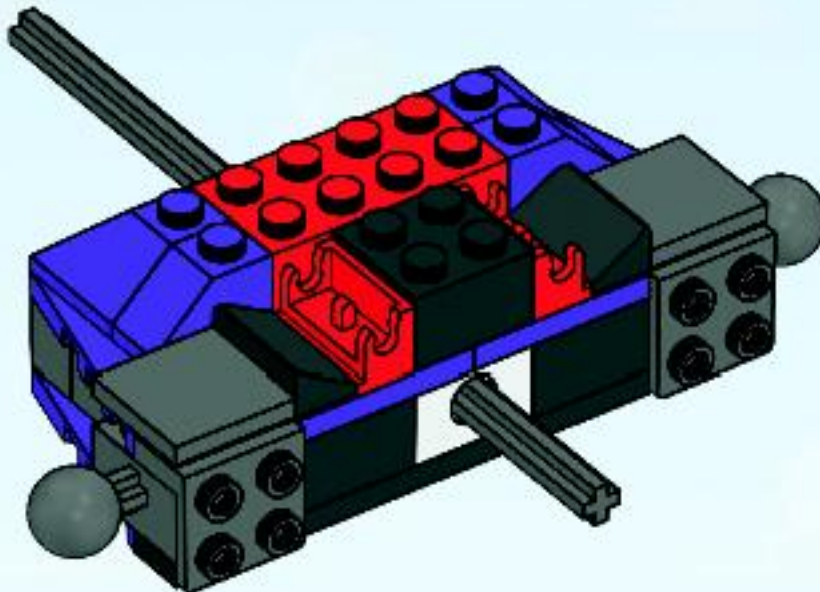


2x



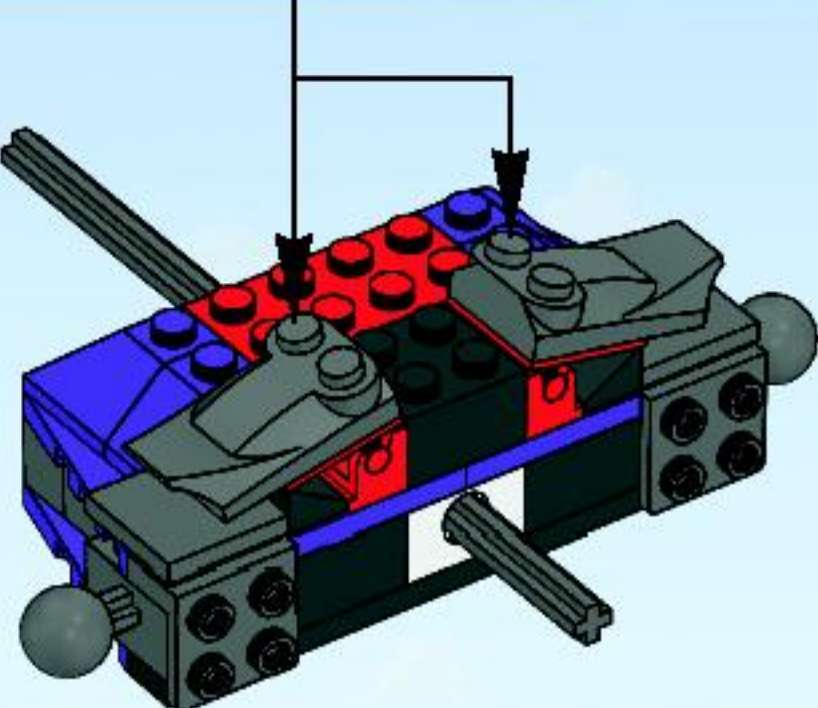
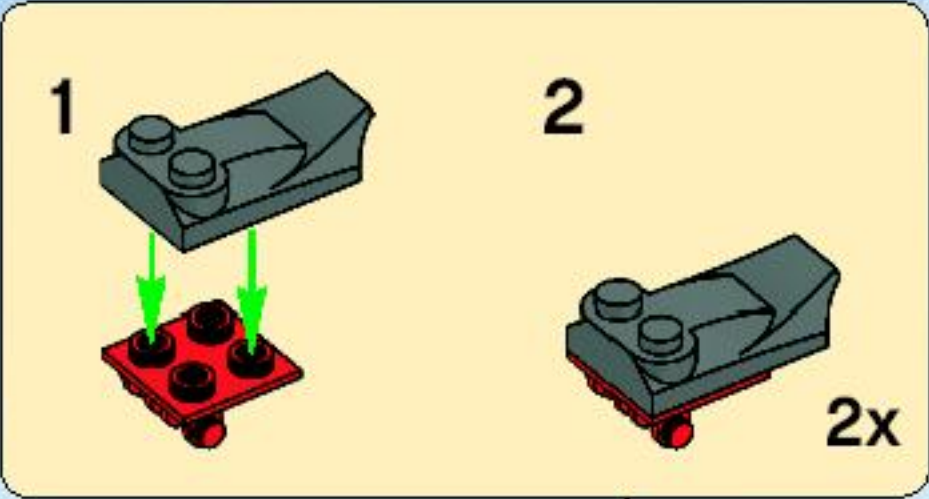
2x

17





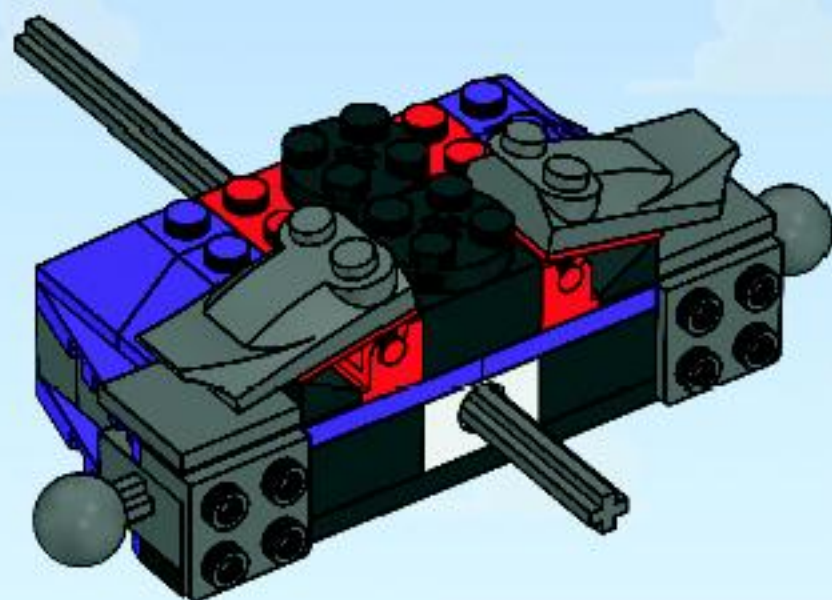
18

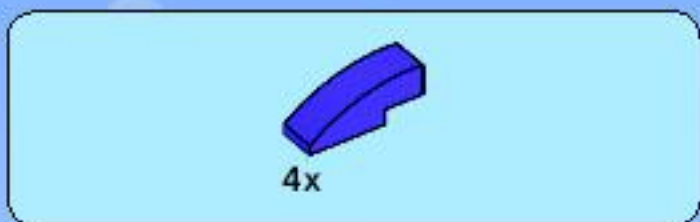




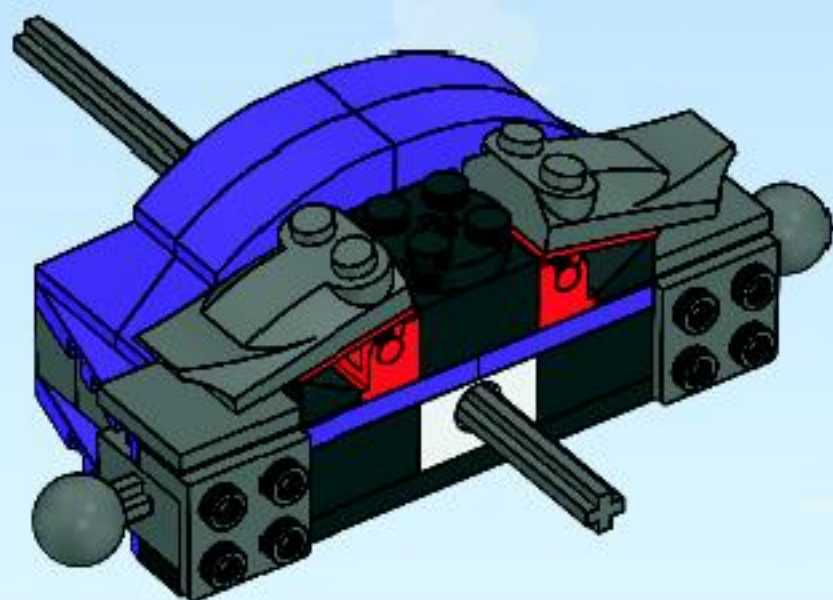
2x

19





20



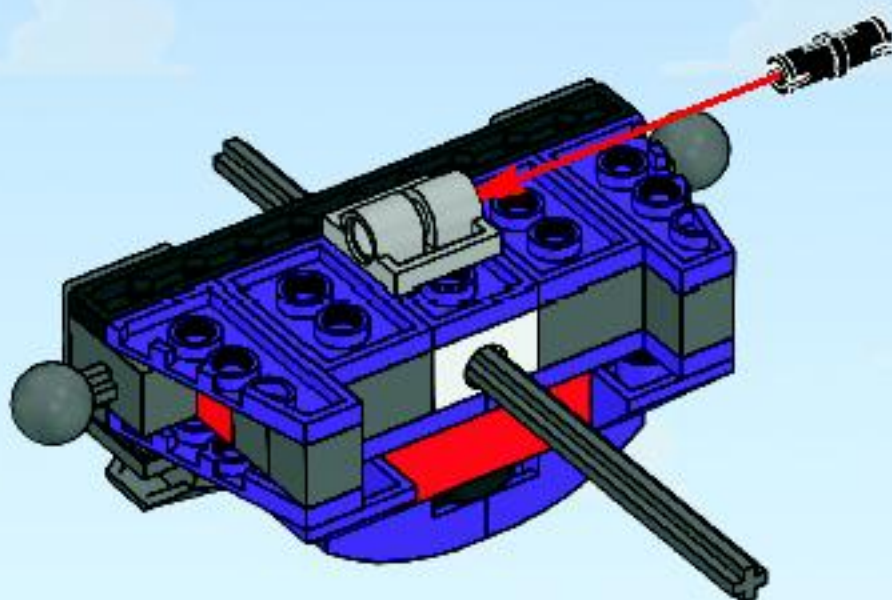


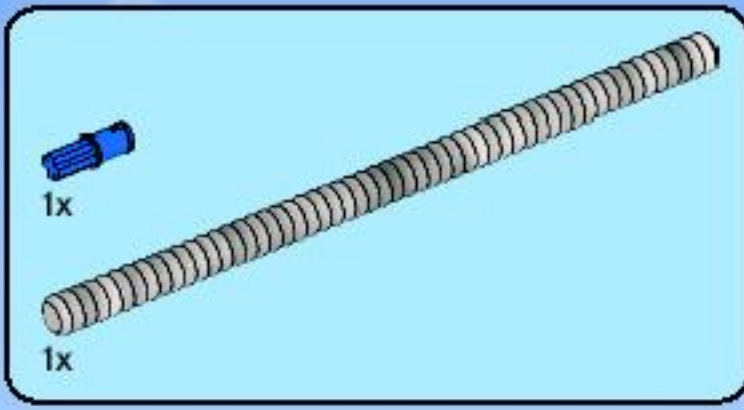
1x



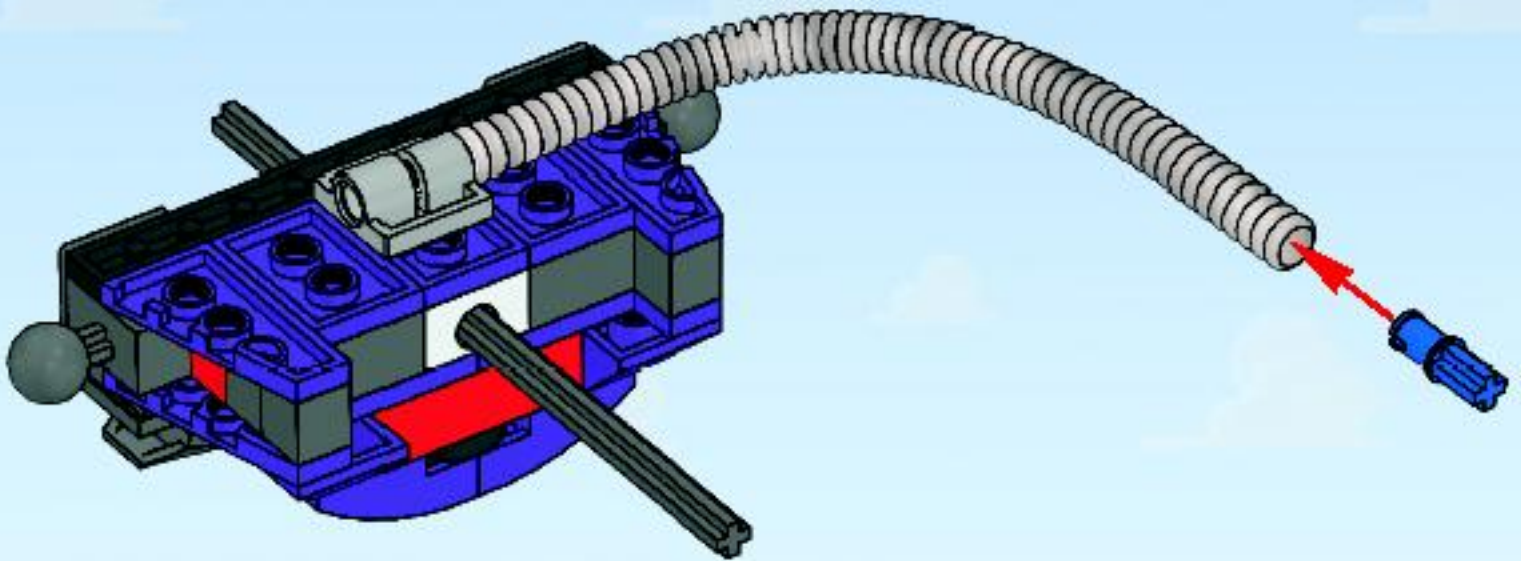
1x

21



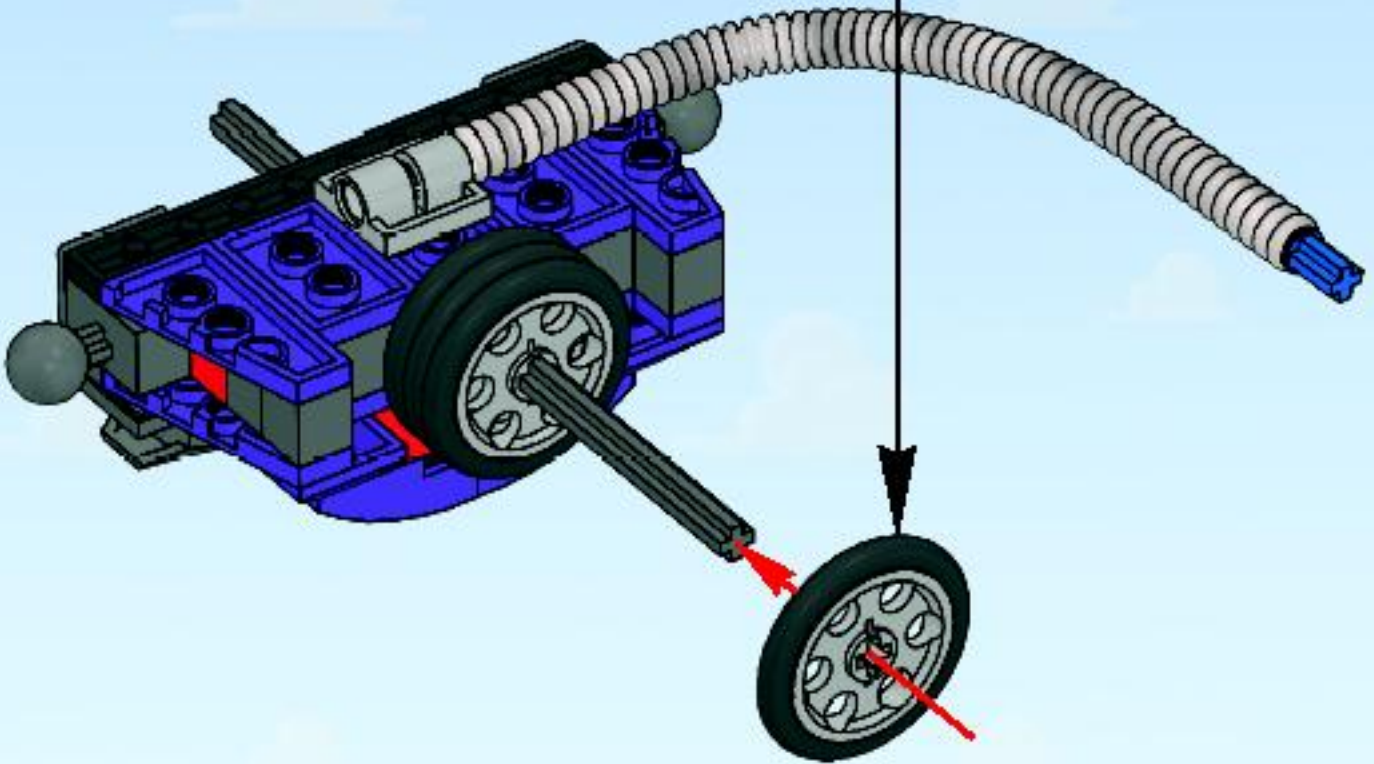
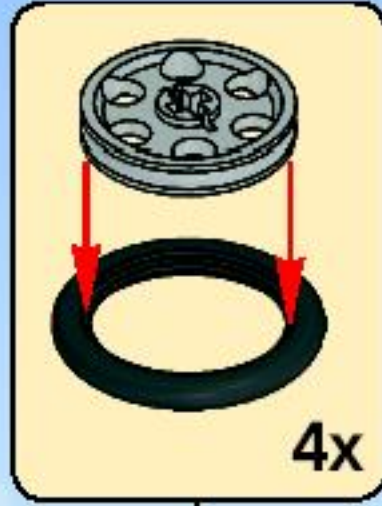


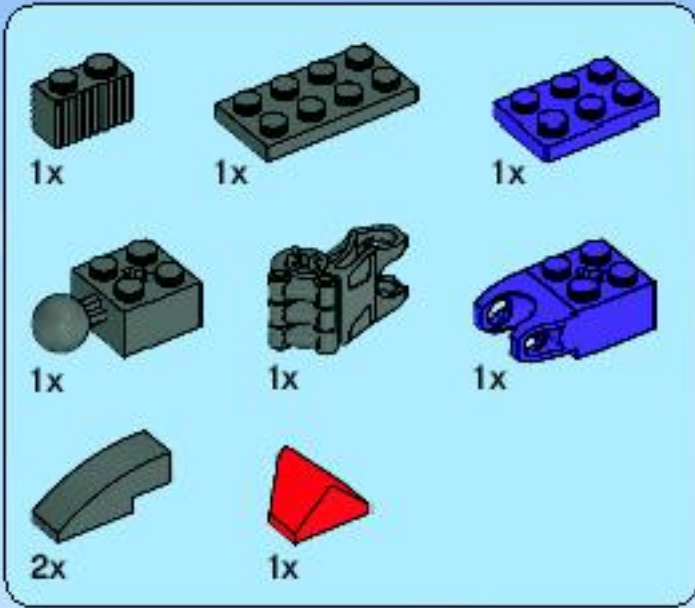
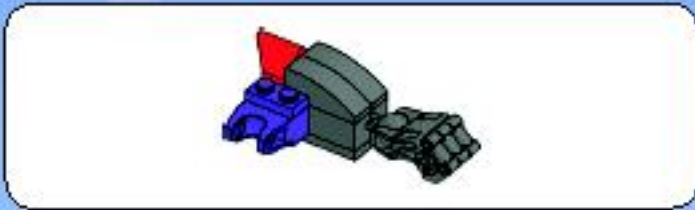
22





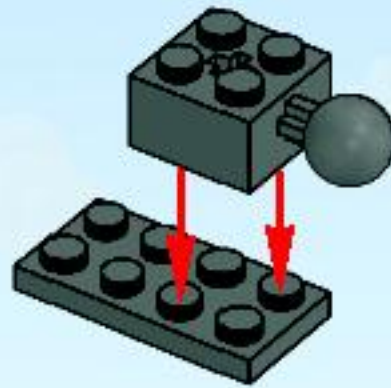
23



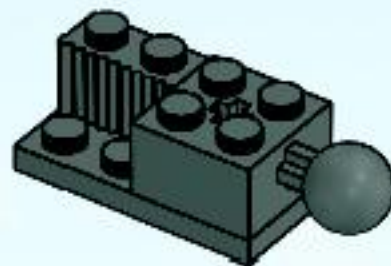


24

1



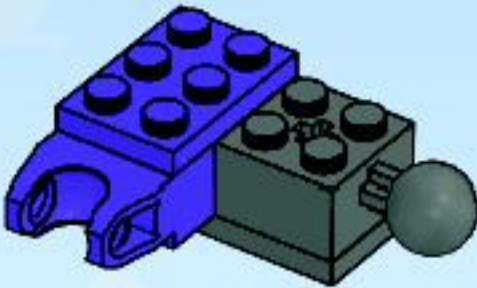
2



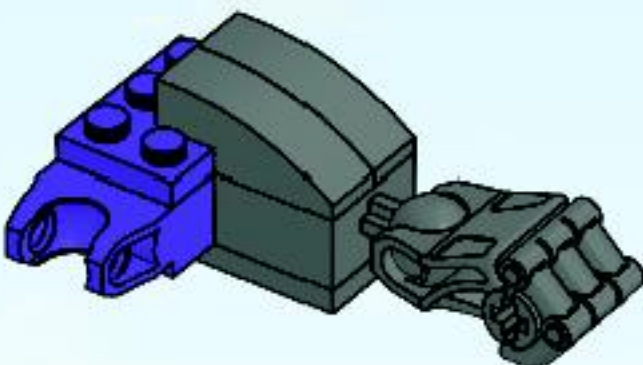
3



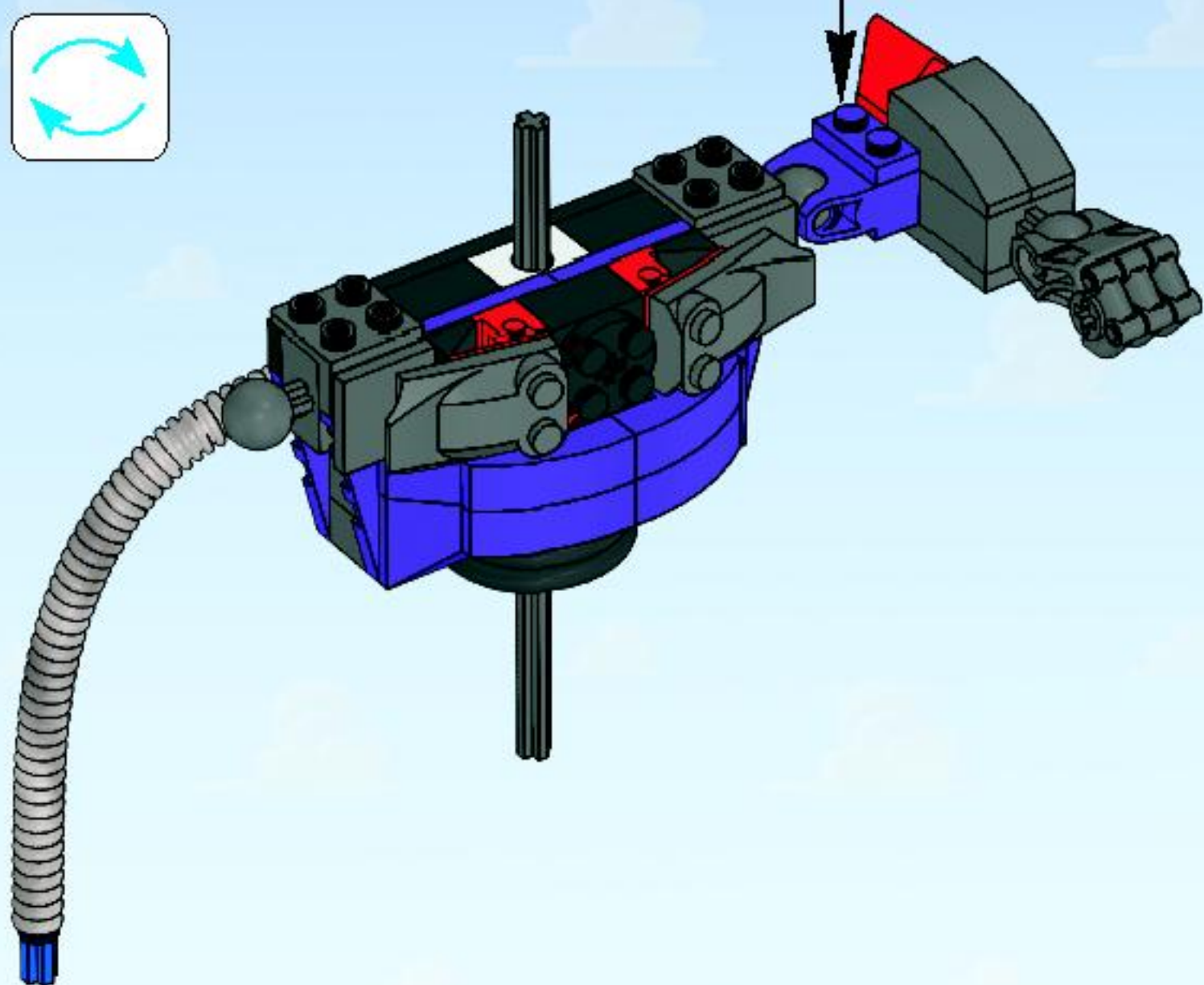
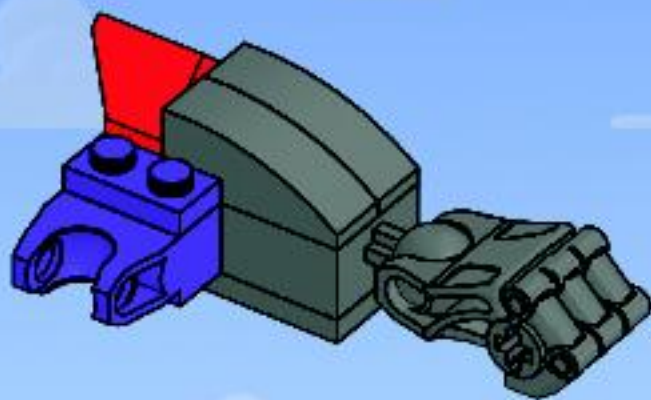
4



5



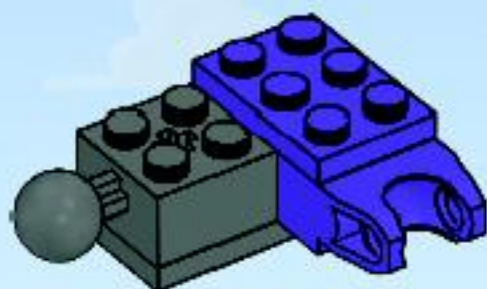
6



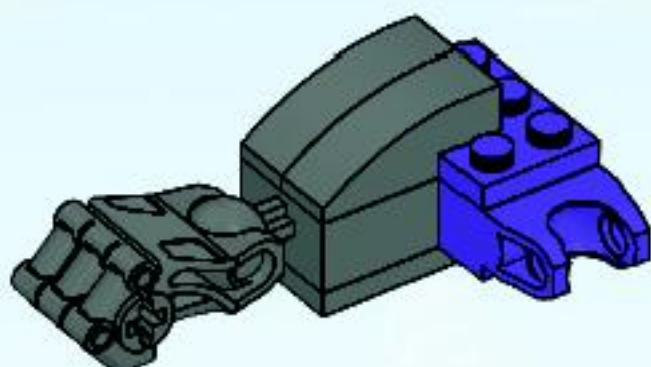
3



4

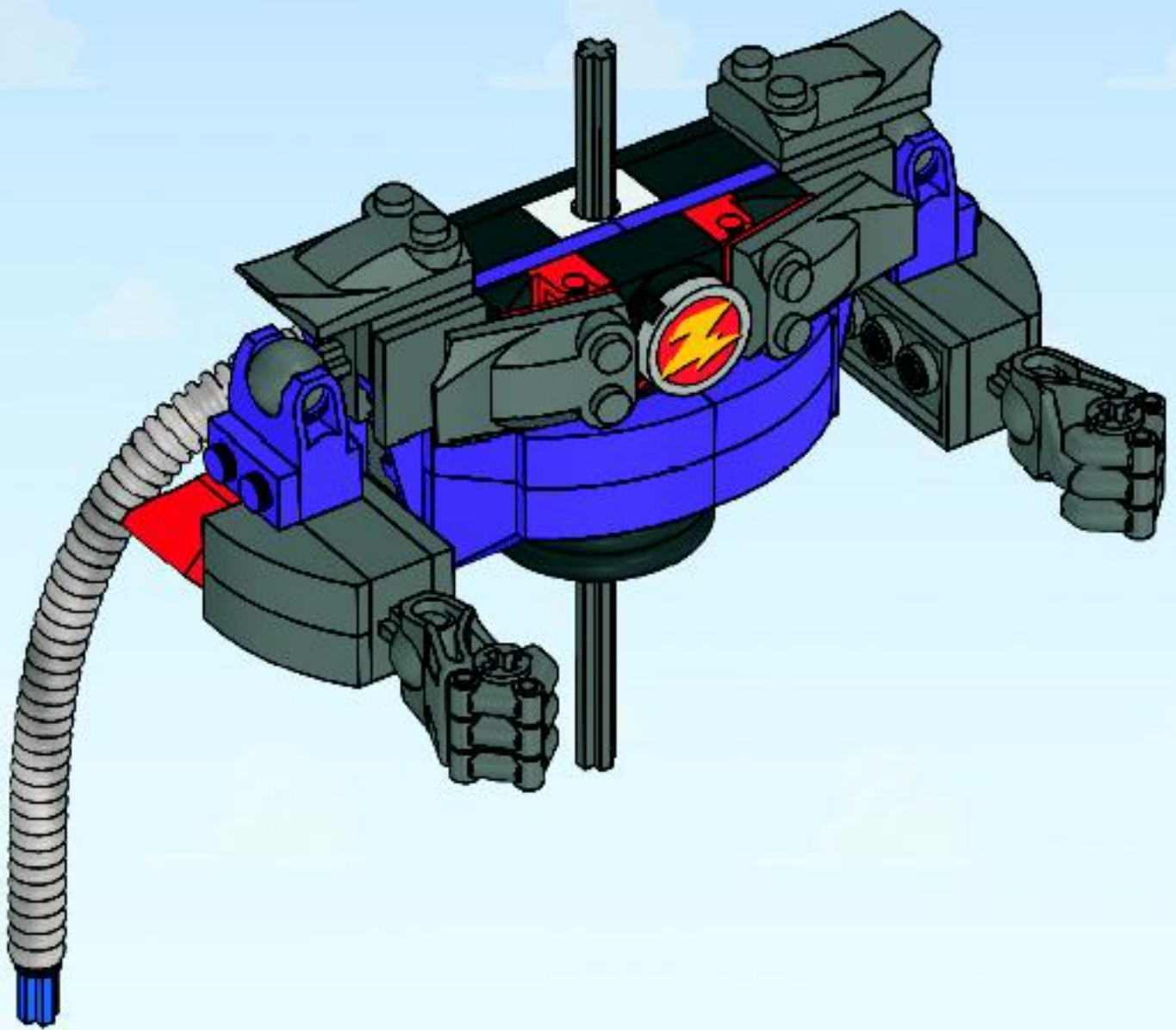


5

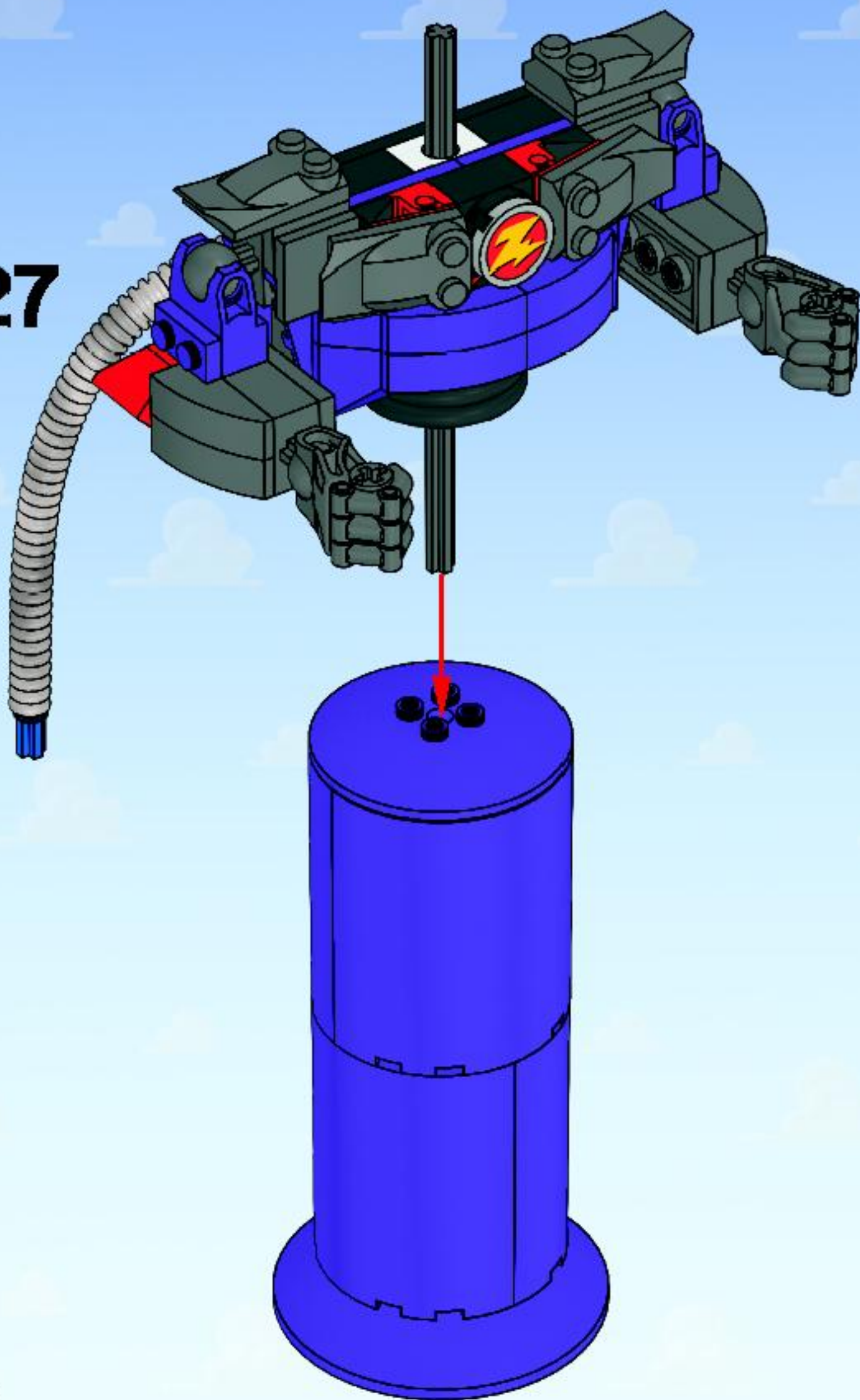


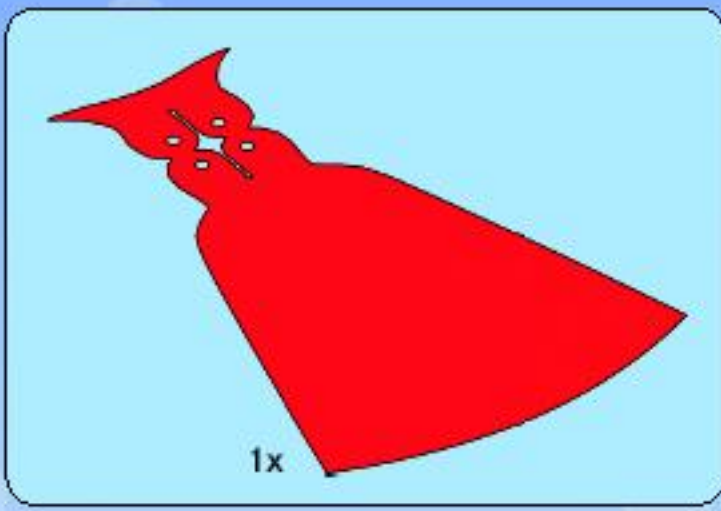


26

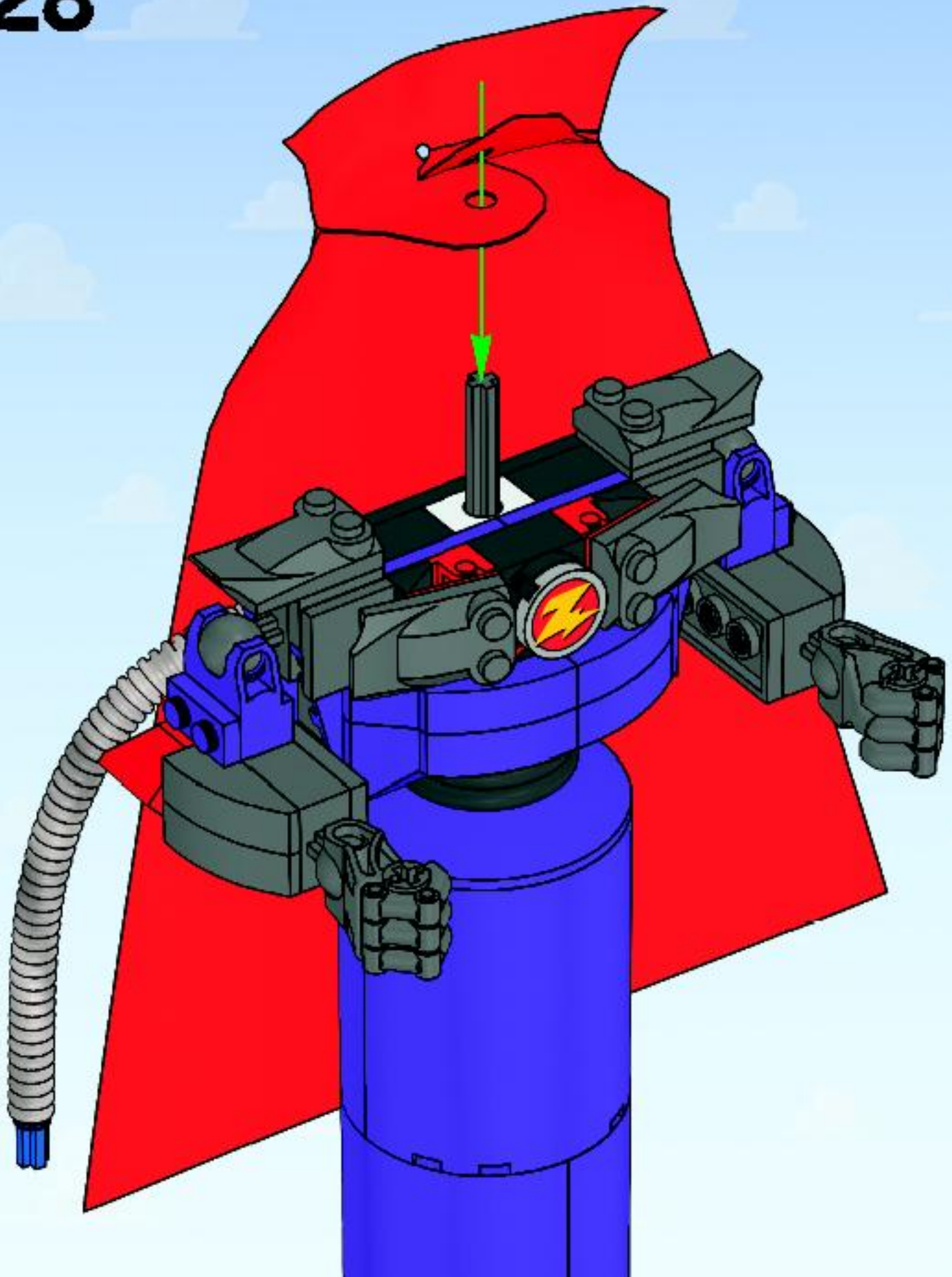


27





28





29

1



2

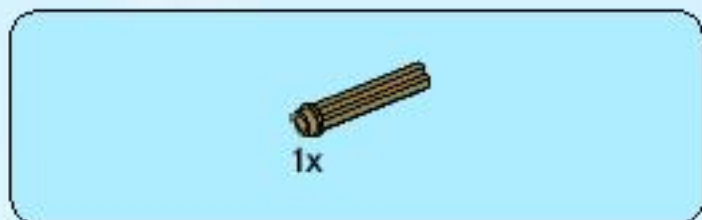


3

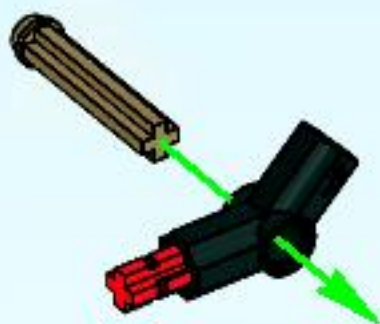




1



2





3

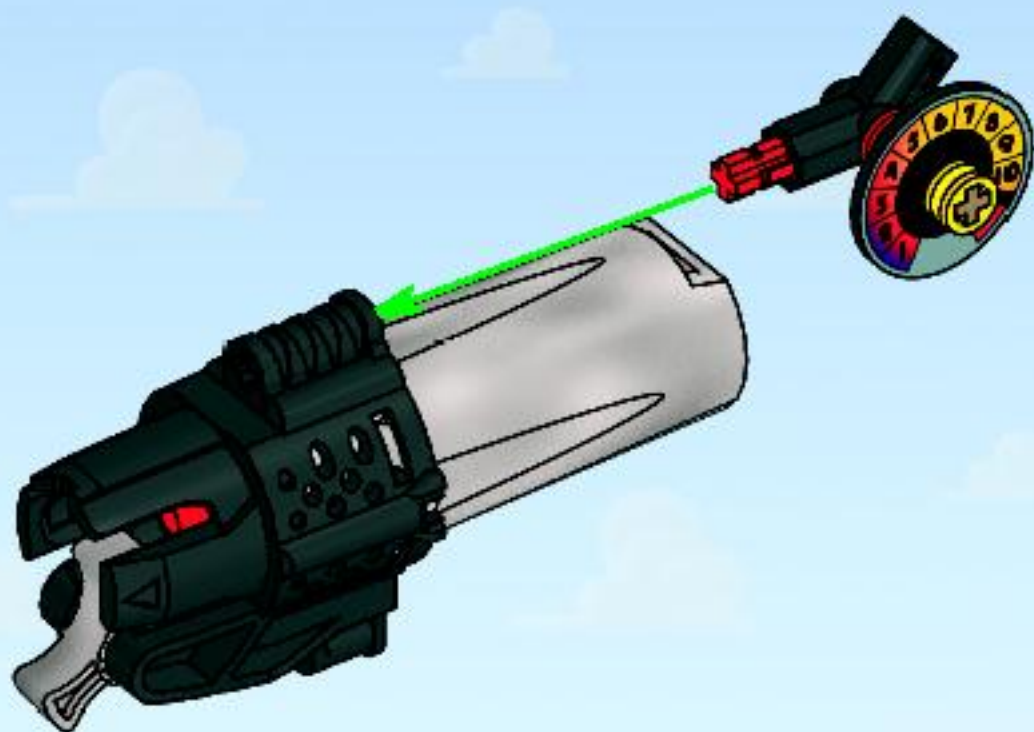


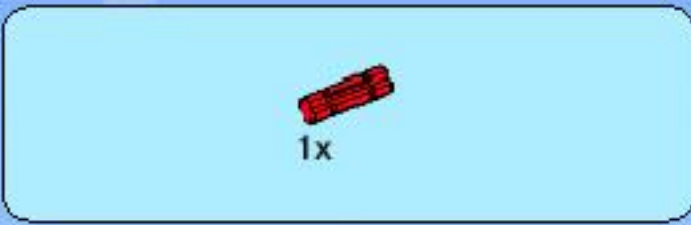
4



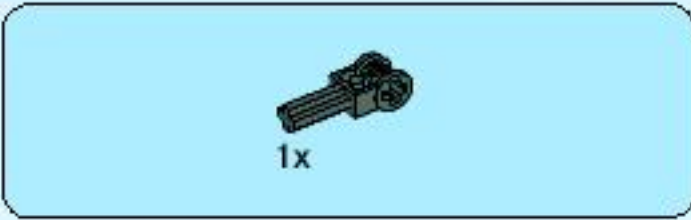


5

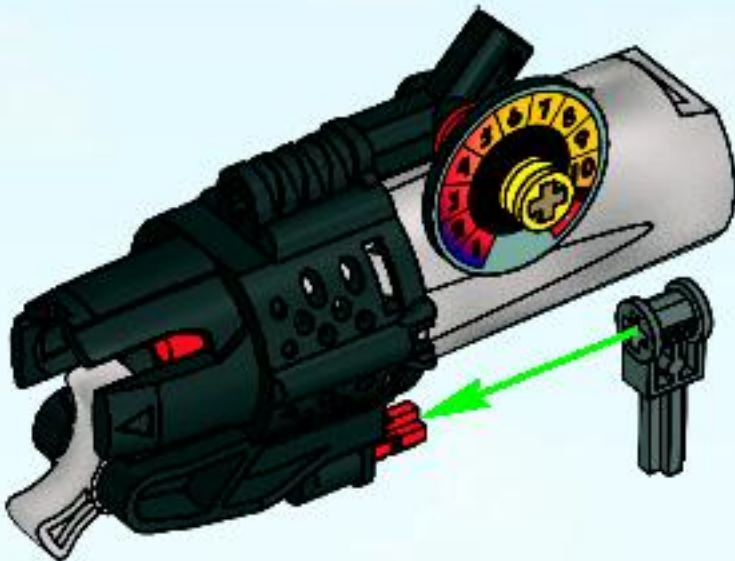




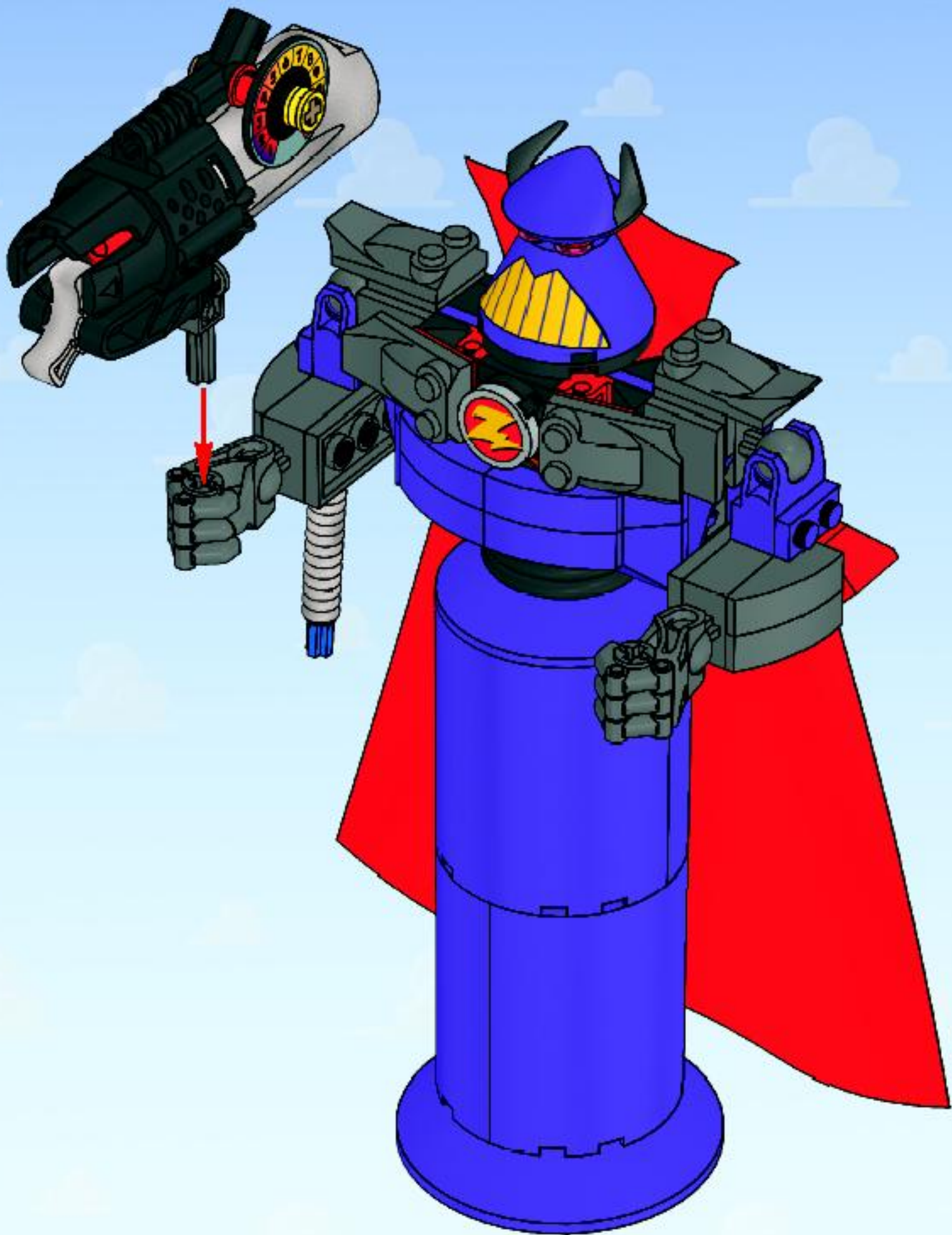
6



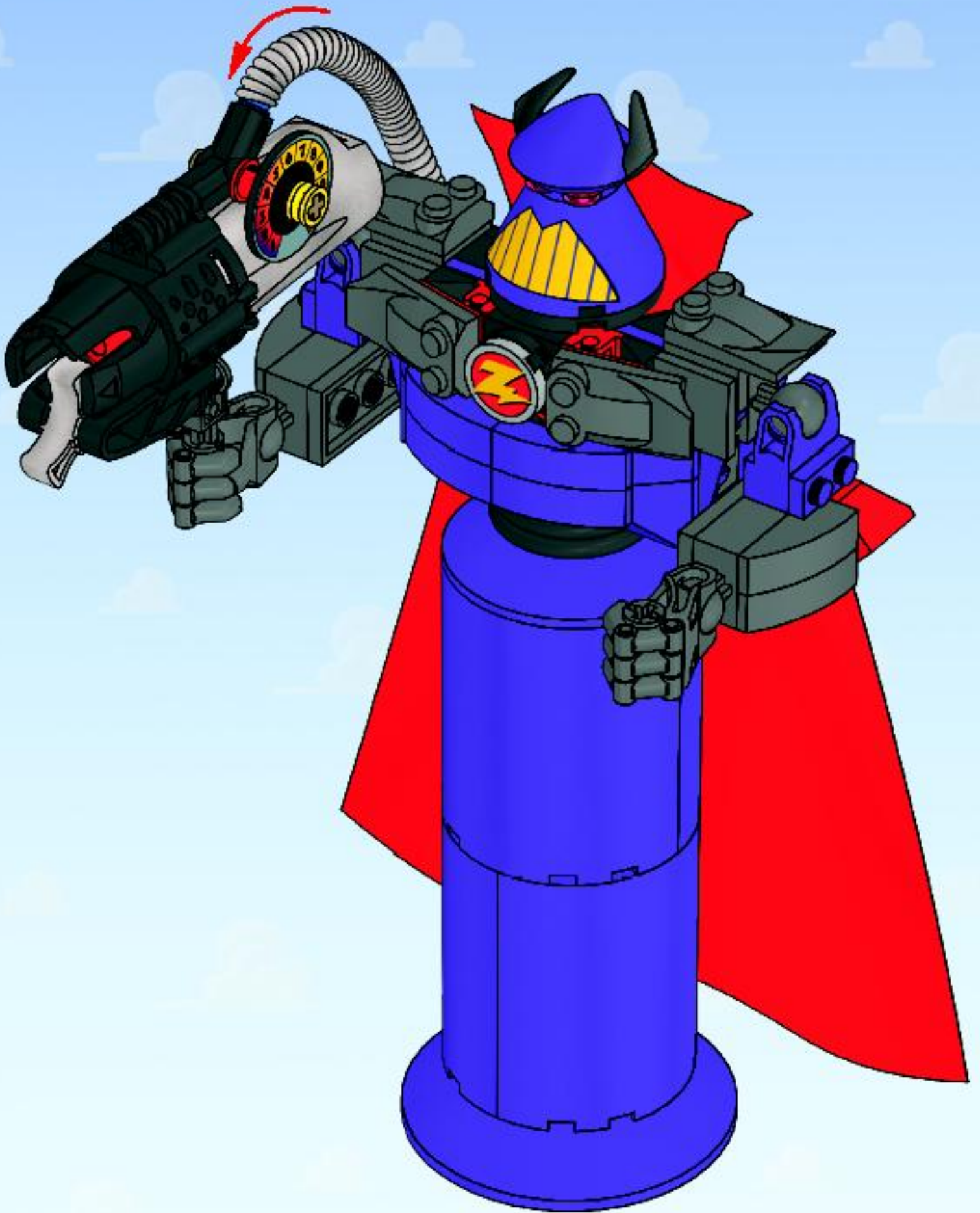
7

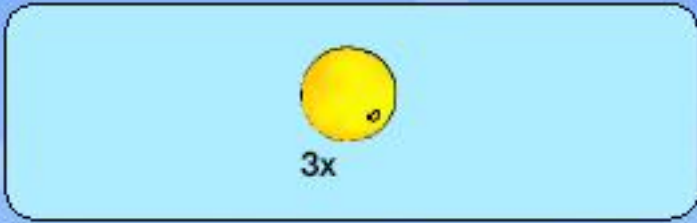


30



31





32







7591



7592



7590

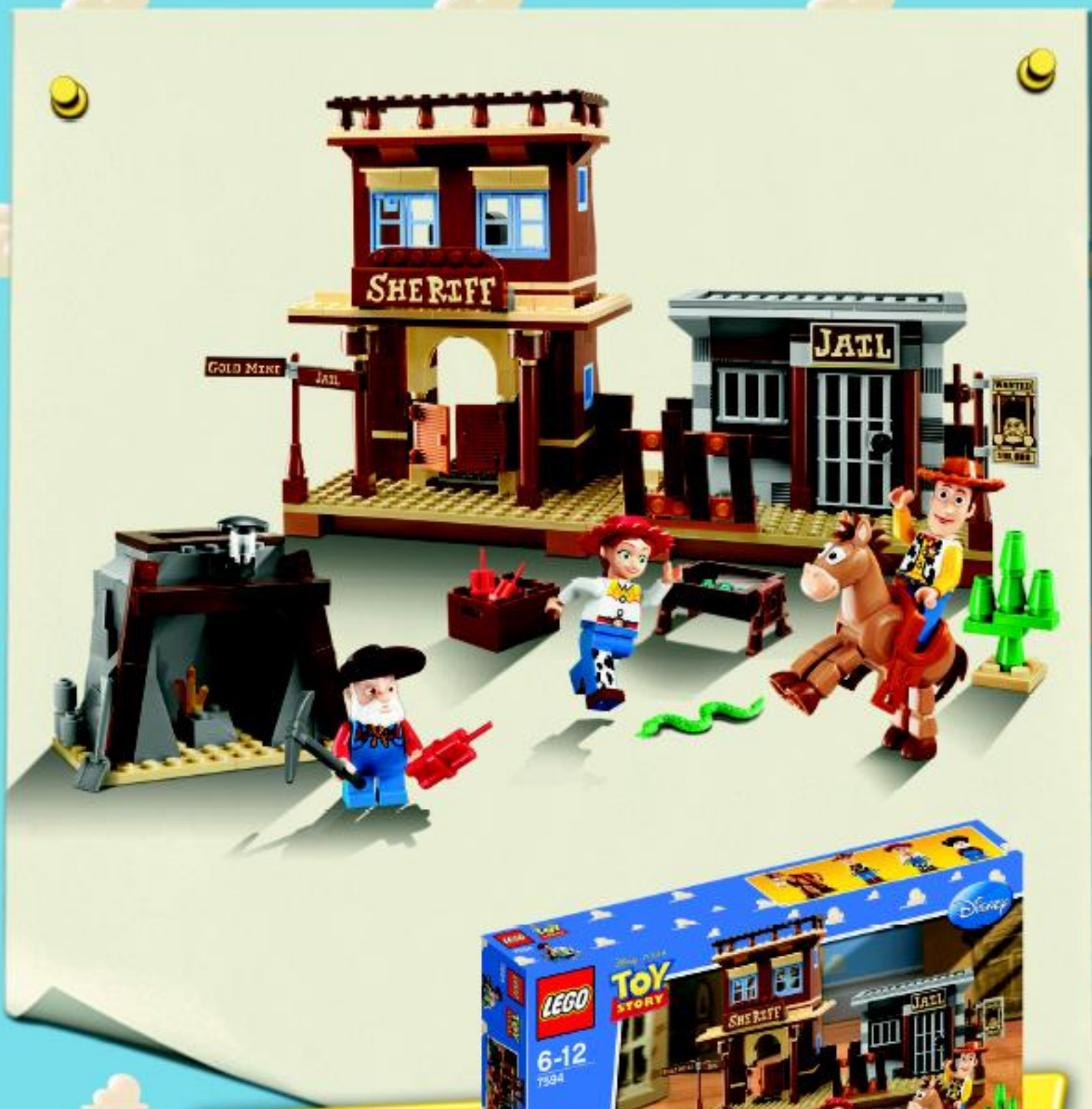


7595

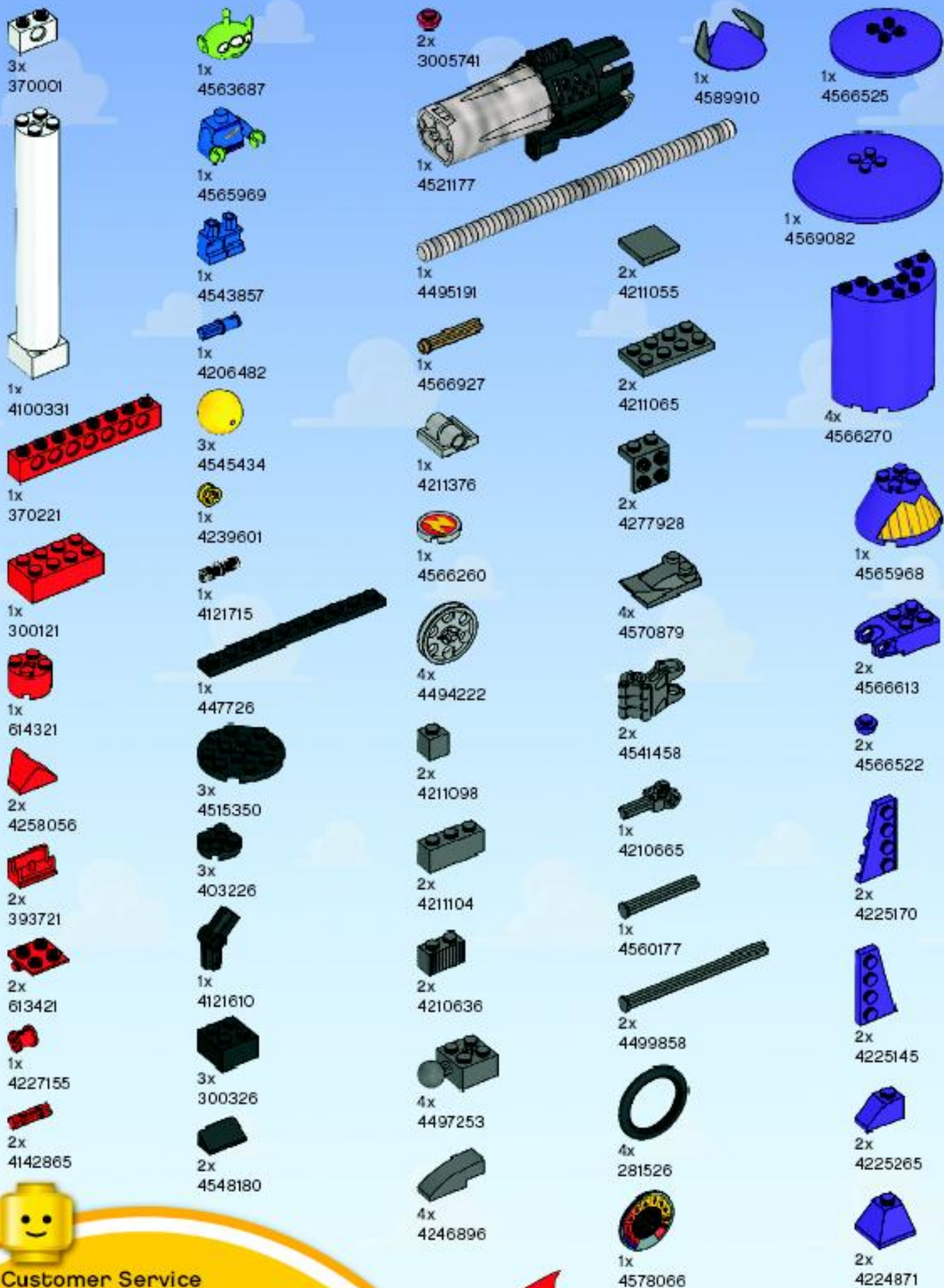




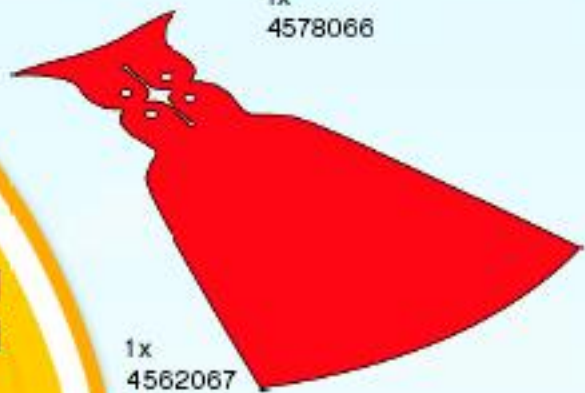
7593



7594



Customer Service
Kundenservice
Service Consommateurs
Servicio Al Consumidor
www.lego.com/service or dial



FREE! GRATIS! GRATUIT!



club
MAGAZINE™

www.LEGOclub.com



00800 5346 5555*



1-866-534-6258 • 1-877-518-5346

US & Canada only

Canada seulement

* Prepaid. Mobile charges may apply. * Numéro sans frais. Les frais peuvent s'appliquer avec les téléphones cellulaires.
* Gebührenfrei. In den Partnerländern Mobilfunknetzen können abzwecken. * Gratis telefonnummer van vaste lijn.
* Kiebetelt gratis nummer, når du ringer fra Postboks. * Det er gratis, når du ringer fra Postboks.



VISIT THE WORLD'S
BIGGEST LEGO® SHOP!

www.LEGOshop.com



WIN!

Go to www.nielsen.com/LEGO to fill out a survey for a chance to win a cool LEGO® Product.
No purchase necessary.
Open to all residents where not prohibited.



www.nielsen.com/LEGO

GEWINNE!

Nimm an der Umfrage auf www.nielsen.com/LEGO teil und hab die Chance ein cooles LEGO® Produkt zu gewinnen!
Die Teilnahme am Gewinnspiel führt zu keinerlei Kaufverpflichtungen. Teilnahme in allen nicht ausgeschlossenen Ländern möglich.

WIN!

Ga naar www.nielsen.com/LEGO, vul een enquêteformulier in en maak kans op een cool LEGO® product.
Geen aankoopverplichting.
Iedereen mag deelnemen, uitgezonderd ingezetenden van landen waar een enquêteverbod geldt.

GAGNE!

Visite www.nielsen.com/LEGO pour répondre à un questionnaire et avoir une chance de gagner un produit LEGO® très cool!
Aucune obligation d'achat.
Ouvert à tous les résidents des pays autorisés.

当てよう!

www.nielsen.com/LEGO にアクセスして、アンケートにご記入ください。
当選者にはレゴ製品を差し上げます。
お買い上げの必要はありません。
禁止されていない限り、すべての年齢にご利用いただけます。