



Disney · PIXAR
**Toy
STORY**

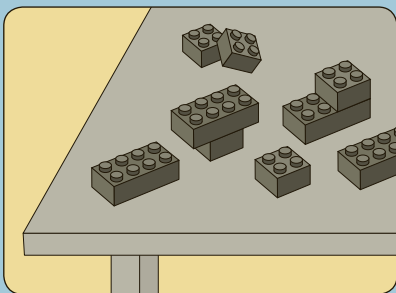
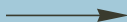
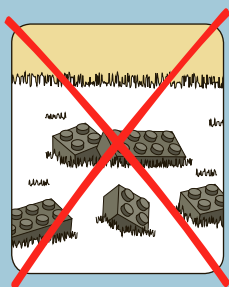


7591

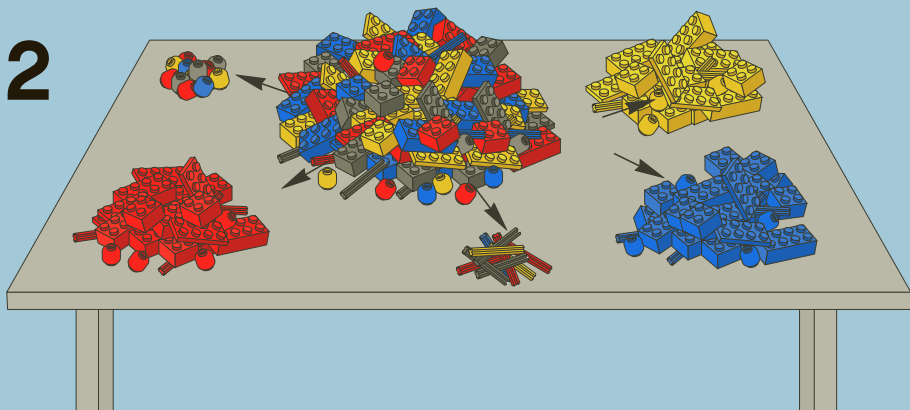


WARNING: CHOKING HAZARD.
Toy contains small parts and a small ball.
Not for children under 3 years.

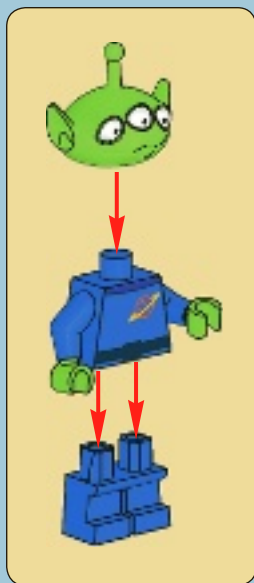
1



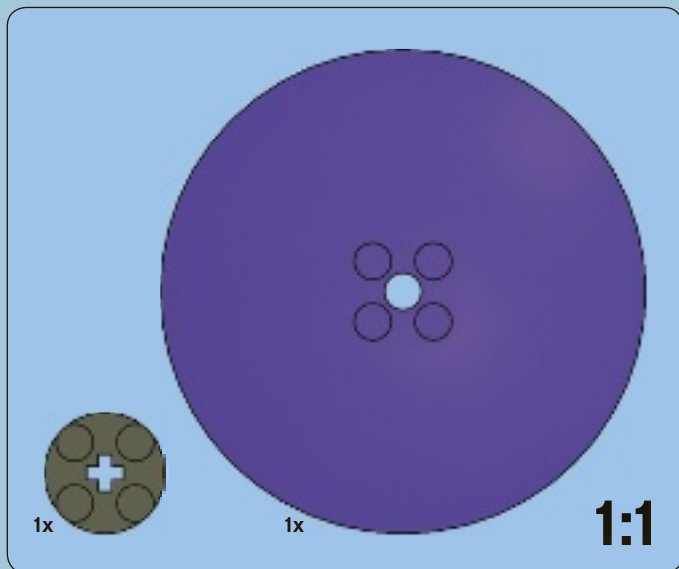
2



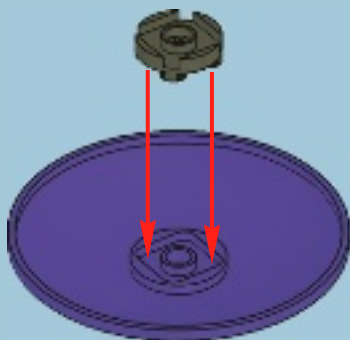
3



2

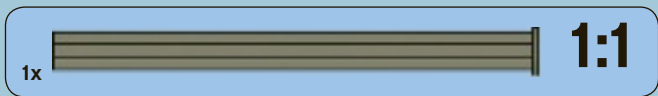


1

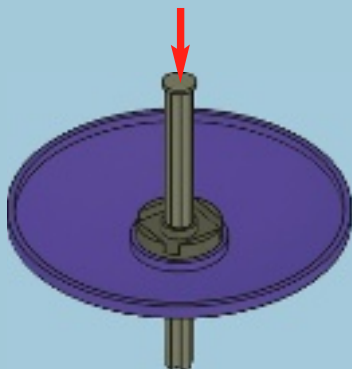


⚠ AVERTISSEMENT : RISQUE D'ÉTOUFFEMENT.
Le jouet contient des petites pièces ainsi qu'une petite boule.
Il ne convient pas aux enfants de moins de 3 ans.

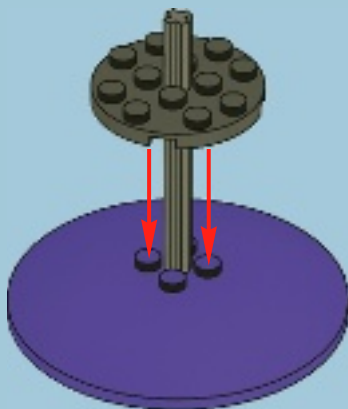
⚠ ADVERTENCIA: PELIGRO DE ASFIXIA.
Juguete que contiene partes pequeñas y una pelota pequeña.
No recomendado para niños menores de 3 años.



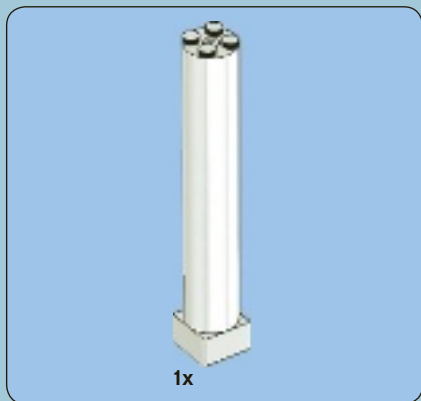
2



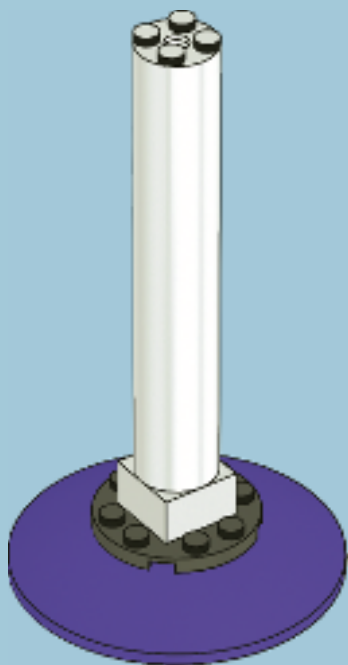
3



4



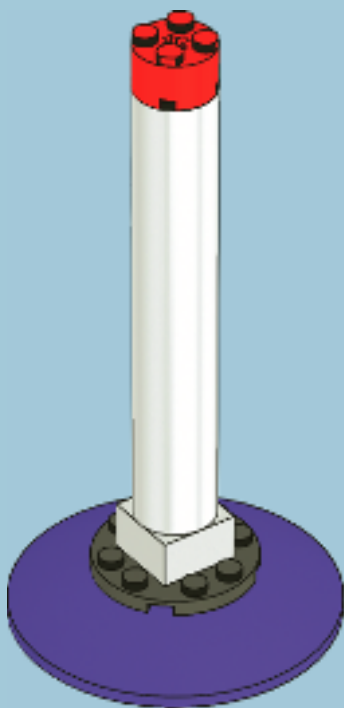
4





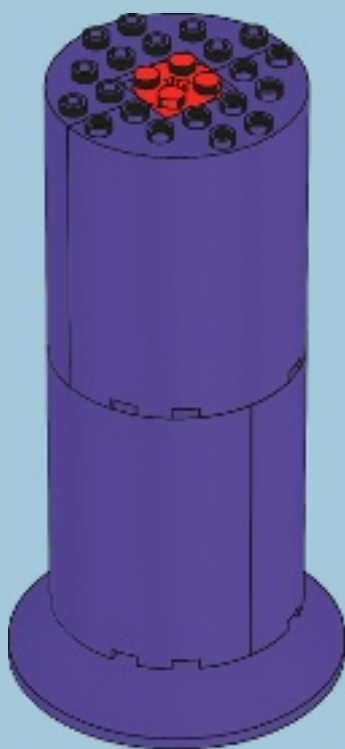
1x

5





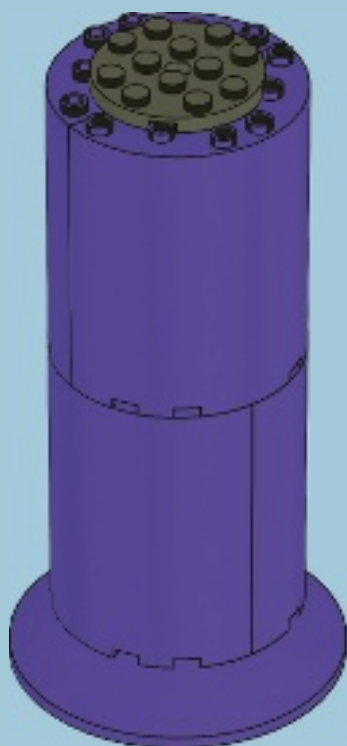
6



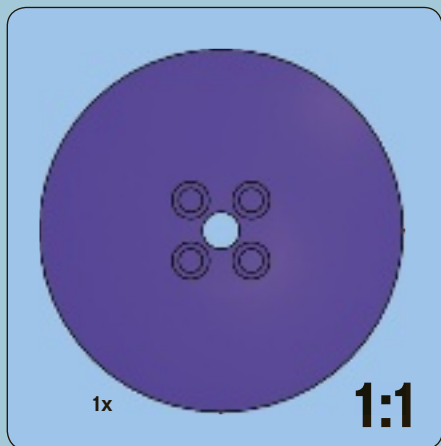


1x

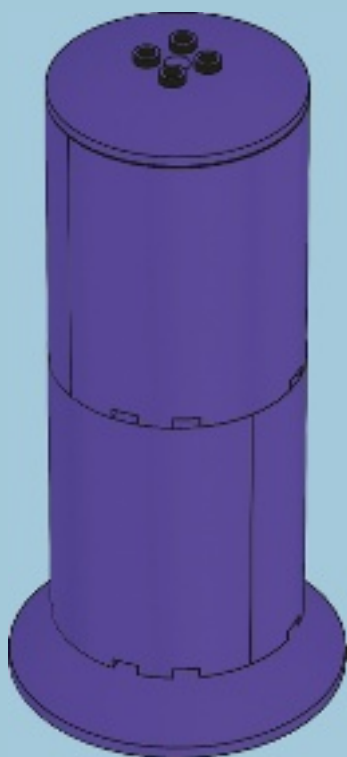
7

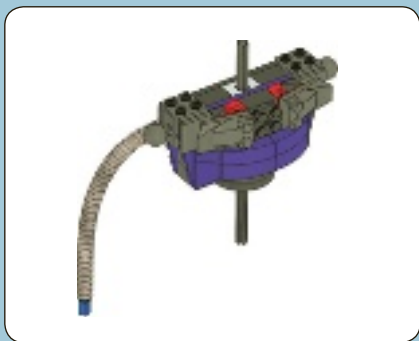


8



8



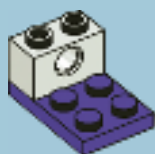


1x



1x

1

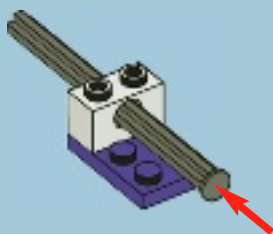


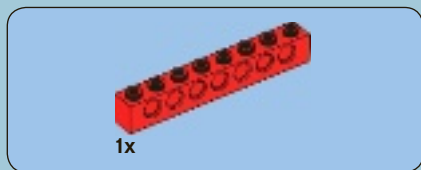
1x



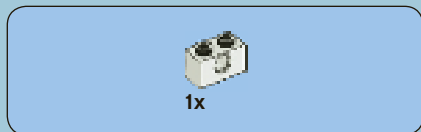
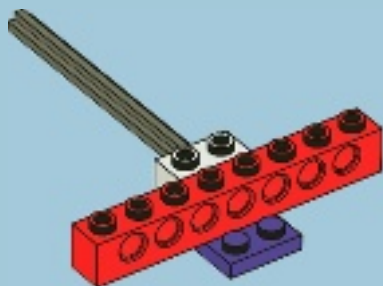
1:1

2

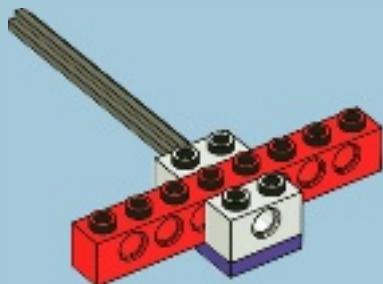




3



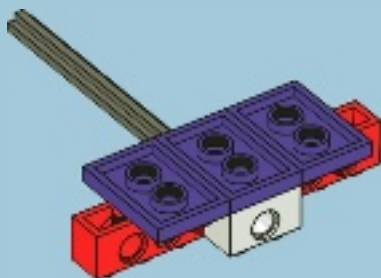
4





2x

5

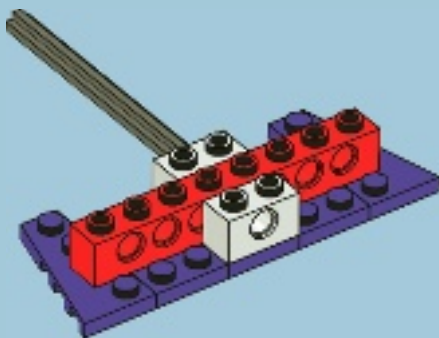


1x



1x

6



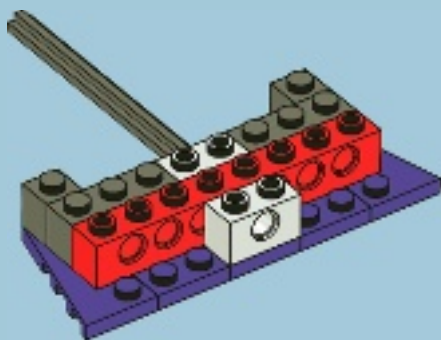


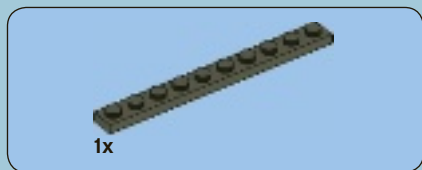
2x



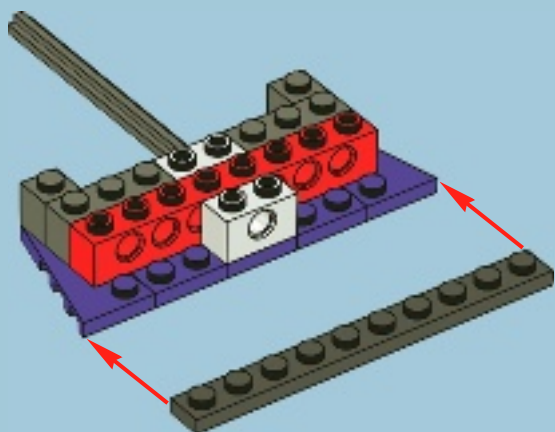
2x

7





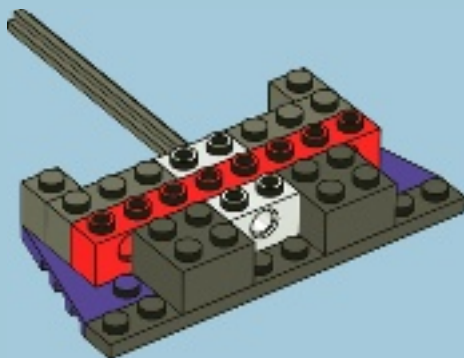
8





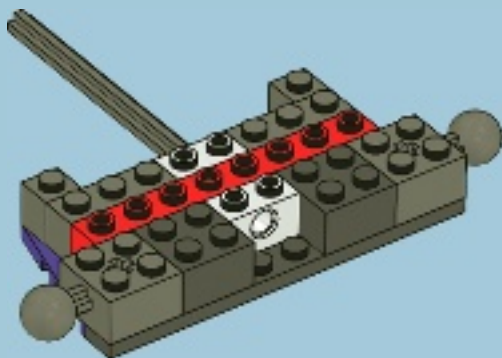
2x

9



2x

10

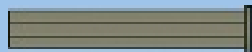




1x



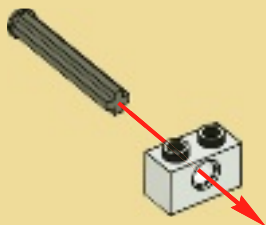
1x



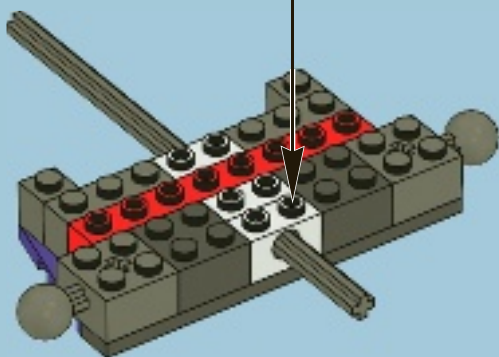
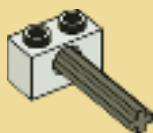
1:1

11

1

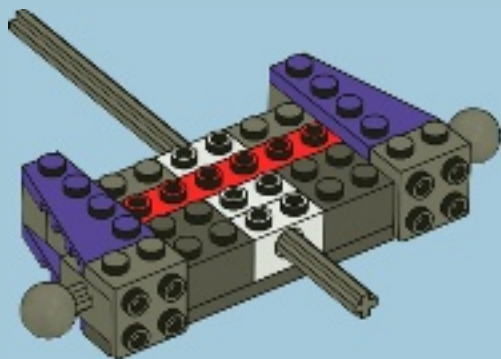


2





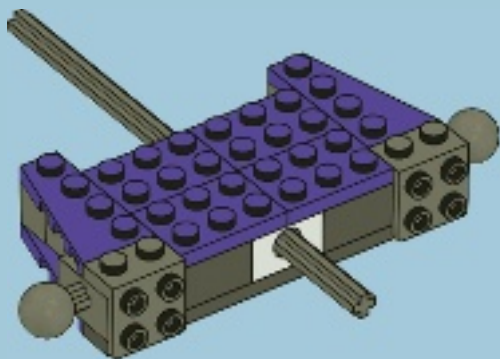
12





4x

13

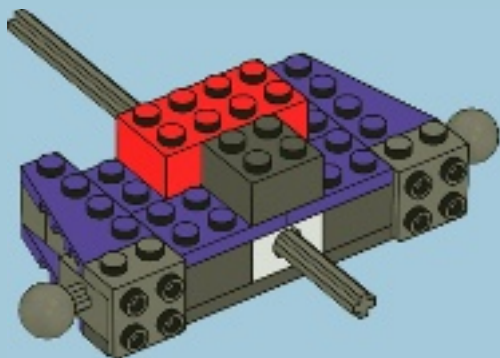


1x



1x

14



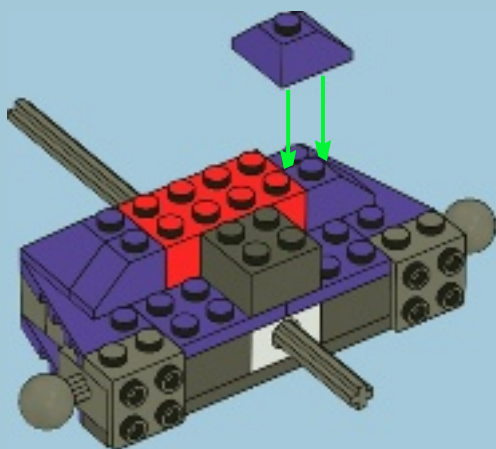


2x



2x

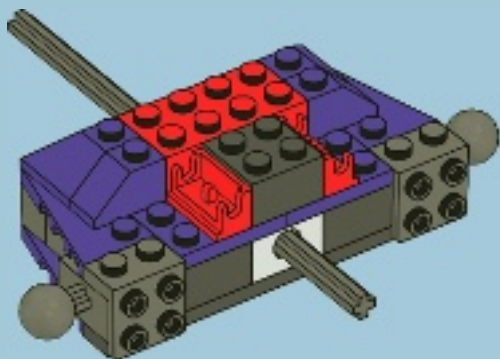
15





2x

16

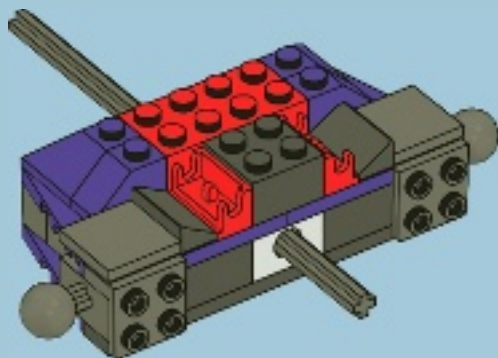


2x



2x

17





2x



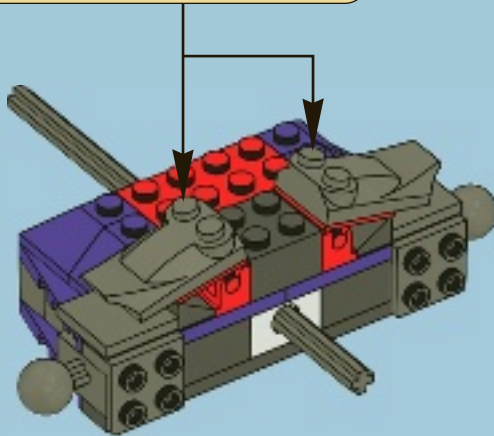
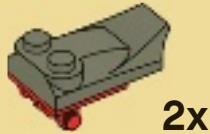
2x

18

1



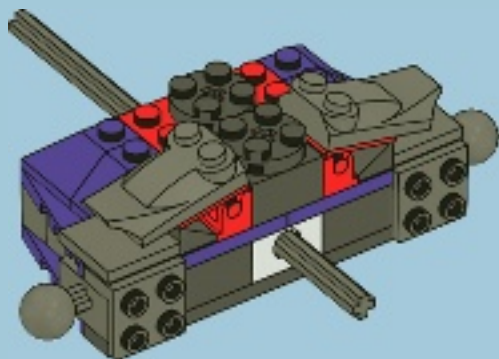
2





2x

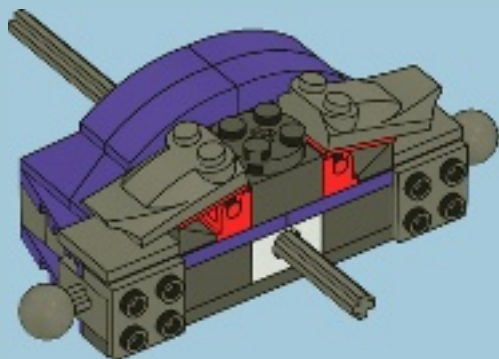
19





4x

20



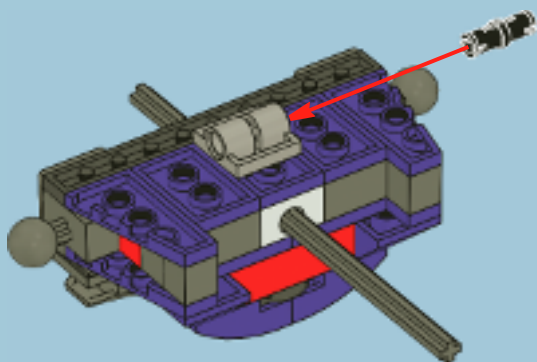
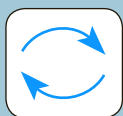


1x



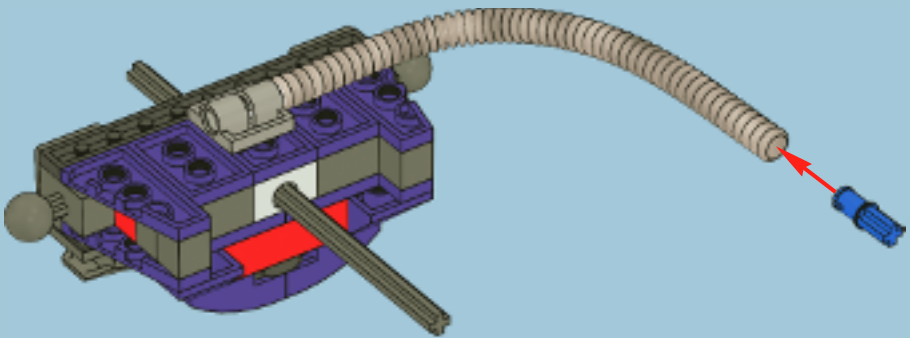
1x

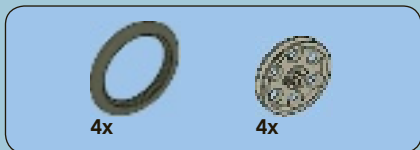
21



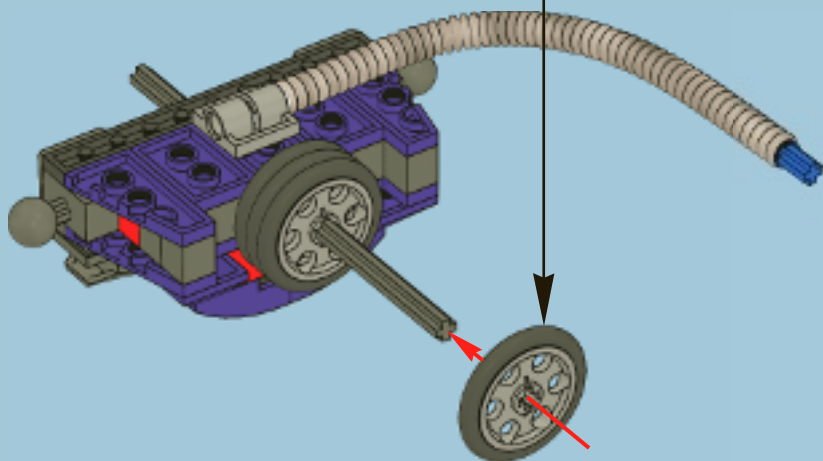


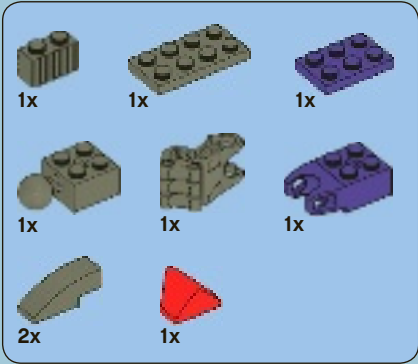
22





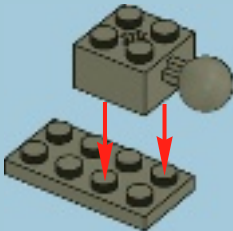
23



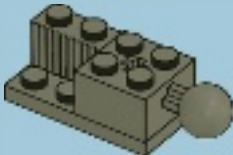


24

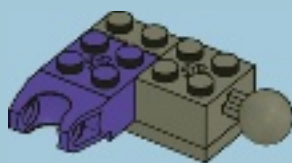
1



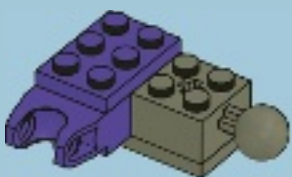
2



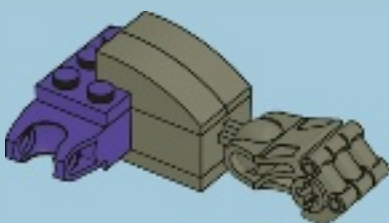
3



4



5





1x



1x



1x



1x



1x



1x



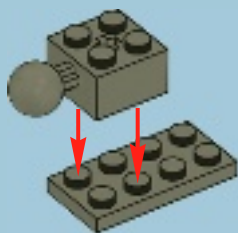
2x



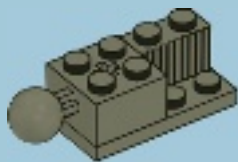
1x

25

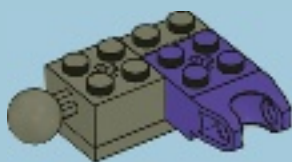
1



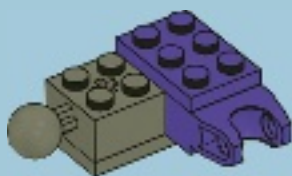
2



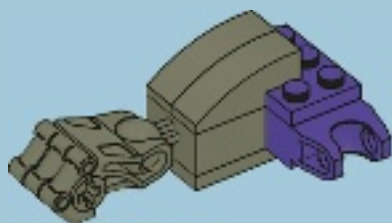
3



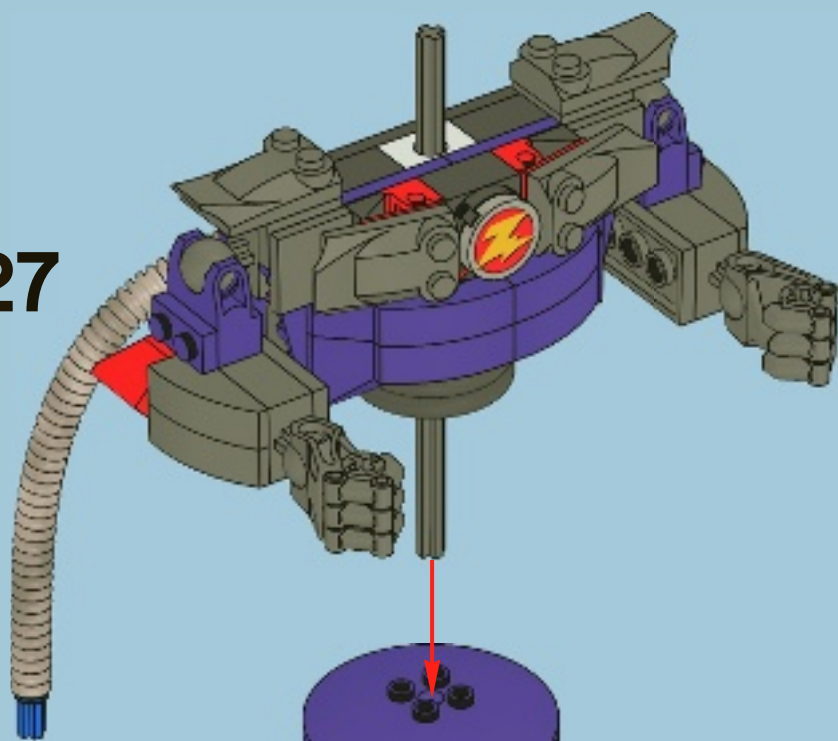
4

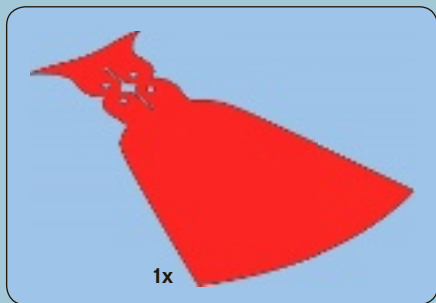


5

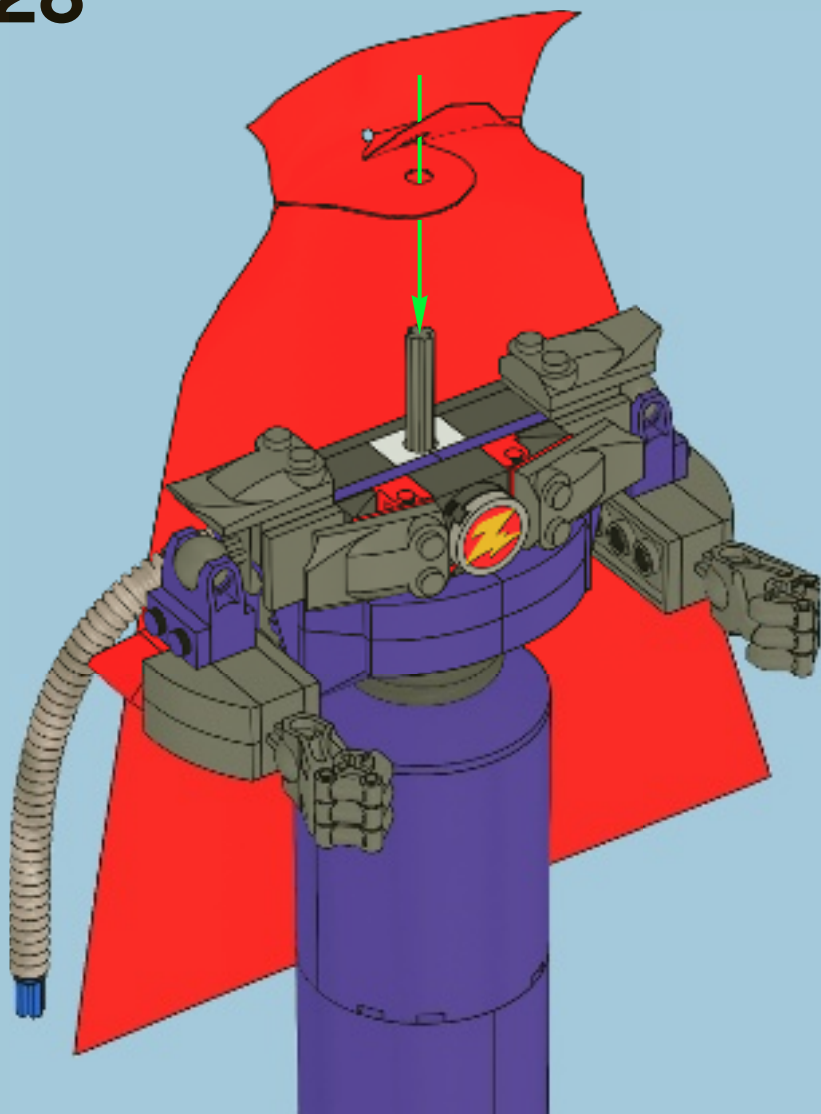


27



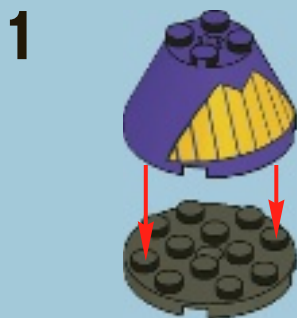


28



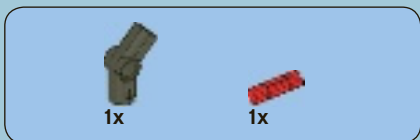


29

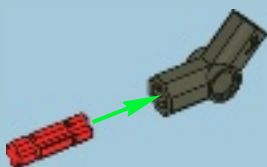


3

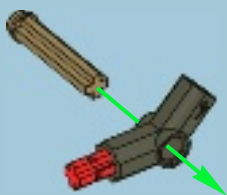




1



2





1x

3

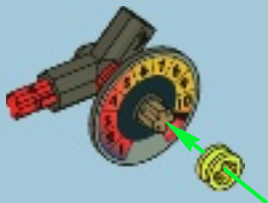


1x



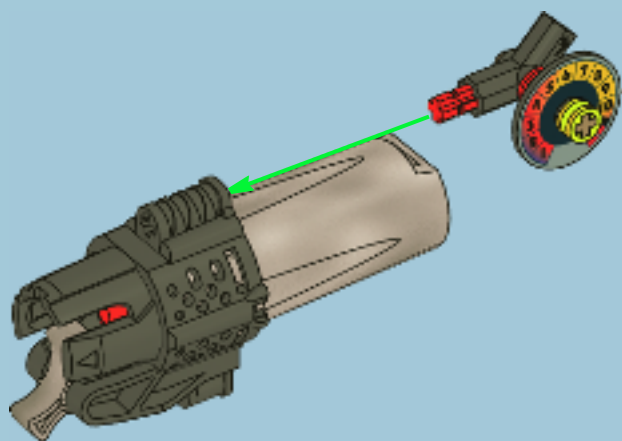
1x

4





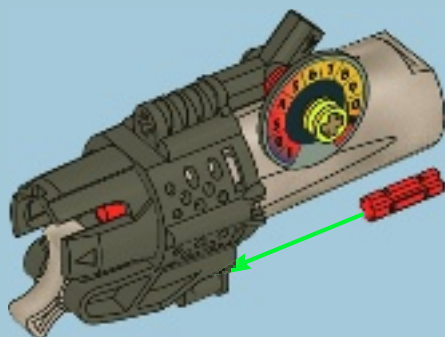
5





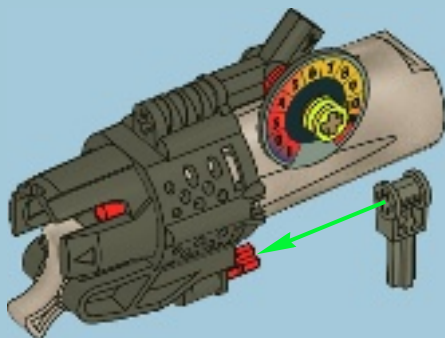
1x

6



1x

7



30



31





3x

32





Disney · PIXAR
TOY
STORY





Disney · PIXAR
**TOY
STORY**

7591



7592





Disney · PIXAR
TOY
STORY



7590



7595





Disney · PIXAR
**TOY
STORY**

7593



LEGO and the LEGO logo are trademarks of the LEGO group.
©2010 The LEGO group.
© Disney/Pixar.



Disney · PIXAR
TOY
STORY

7594



3x
370001



1x
4100331



1x
370221



1x
300121



1x
614321



2x
4258056



2x
393721



2x
613421



1x
4227155



2x
4142865

1x
4563687



1x
4565969



1x
4543857



1x
4206482



3x
4545434



1x
4239601



1x
4121715



1x
447726



3x
4515350



3x
403226



1x
4121610



3x
300326



2x
4548180

2x
3005741



1x
4521177



1x
4495191



1x
4566927



1x
4211376



1x
4566260



4x
4494222



2x
4211098



2x
4211104



2x
4210636



4x
4497253



4x
4246896

1x
4589910



1x
4566525



1x
4569082



2x
4211055



2x
4211065



2x
4277928



4x
4570879



2x
4541458



1x
4210665



1x
4560177



2x
4499858



4x
281526

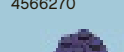


1x
4578066

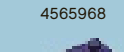
4x
4566270



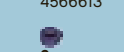
1x
4565968



2x
4566613



2x
4566522



2x
4225170



2x
4225145



2x
4225265



2x
4224871



4x
4578772



9x
4225142



Customer Service

Kundenservice

Service Consommateurs

Servicio Al Consumidor

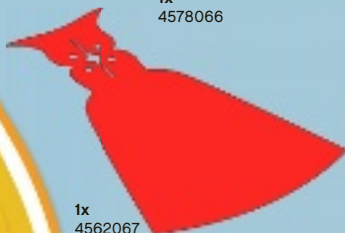
www.lego.com/service or dial



00800 5346 5555 :



1-800-422-5346 :



1x
4562067

FREE! GRATIS! GRATUIT!

LEGO

club
MAGAZINE

www.LEGOclub.com



00800 5346 5555*



1-866-534-6258 • 1-877-518-5346

US & Canada only

Canada seulement

* Freephone. Mobile charges may apply. * Numéro sans Frais. Des Frais peuvent s'appliquer avec les téléphones cellulaires.
* Gebührenfrei, Kosten für Anrufe aus Mobilfunknetzen können abweichen. * Gratis telefonnummer vanaf vaste lijn.
* Det er ett gratis nummer, når du ringer Pro Posttelefon. * Det är gratis, när du ringer Från en Post telefon.



VISIT THE WORLD'S
BIGGEST LEGO® SHOP!

www.LEGOshop.com



WIN!

Go to www.nielsen.com/LEGO
to fill out a survey for a chance
to win a cool LEGO® Product.

No purchase necessary.

Open to all residents where not prohibited.



www.nielsen.com/LEGO

GEWINNE!

Nimm an der Umfrage auf
www.nielsen.com/
LEGO teil und hab die Chance ein cooles
LEGO® Produkt zu gewinnen!

Die Teilnahme am Gewinnspiel führt zu keinerlei
Kaufverpflichtungen. Teilnahme in allen nicht
ausgeschlossenen Ländern möglich.

WIN!

Ga naar www.nielsen.com/LEGO,
vul een enquêteformulier in en
maak kans op een
cool LEGO® product.

Geen aankoopverplichting.
Iedereen mag deelnemen, uitgezonderd
ingezetenden
van landen waar een enquêteverbod geldt.

GAGNE!

Visite www.nielsen.com/LEGO
pour répondre à un questionnaire
et avoir une chance de gagner
un produit LEGO® très cool!

Aucune obligation d'achat.
Ouvert à tous les résidents des pays
autorisés.

当てよう!

www.nielsen.com/LEGO
にアクセスして、
アンケートにご記入ください。
当選者にはレゴ製品を
差し上げます。

お買い上げの必要はありません。
禁止されていない限り、すべての皆様にご利用いただけます。