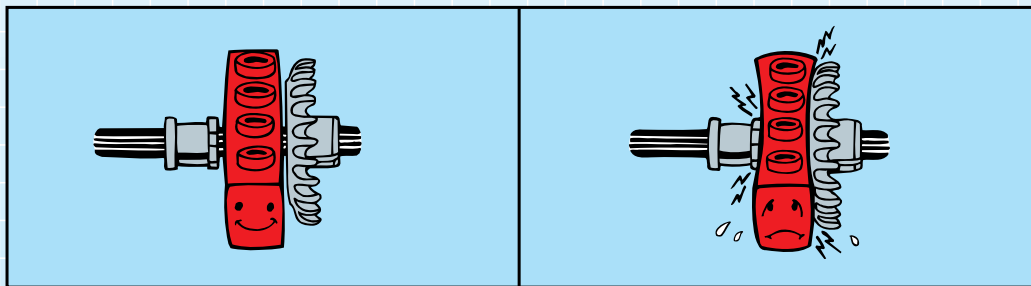
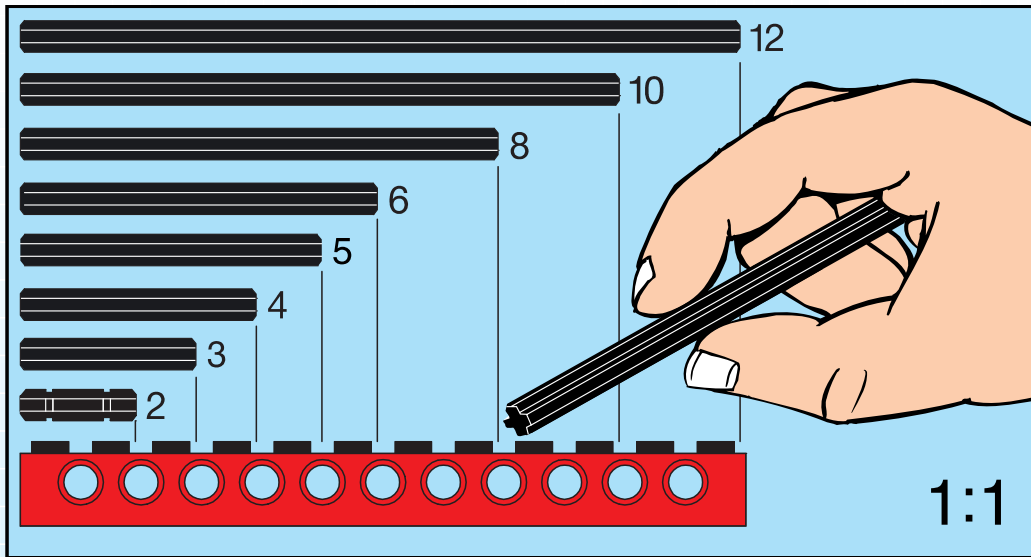


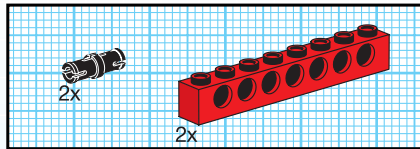
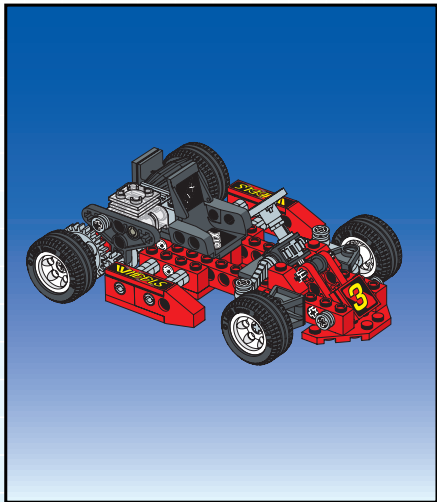


Technic

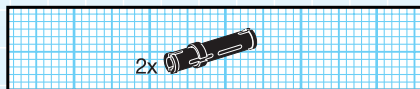
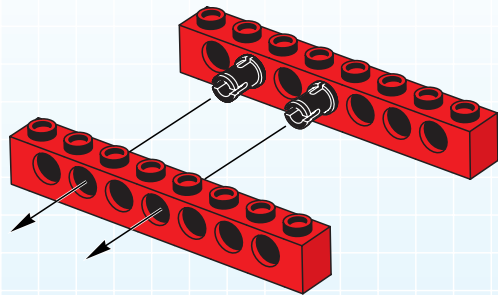
8219



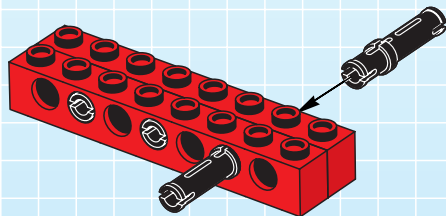


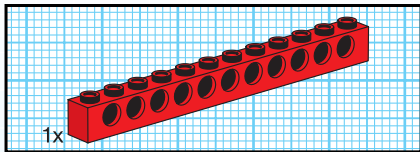


1

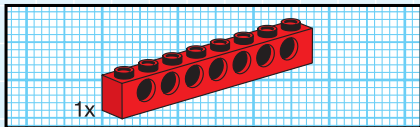
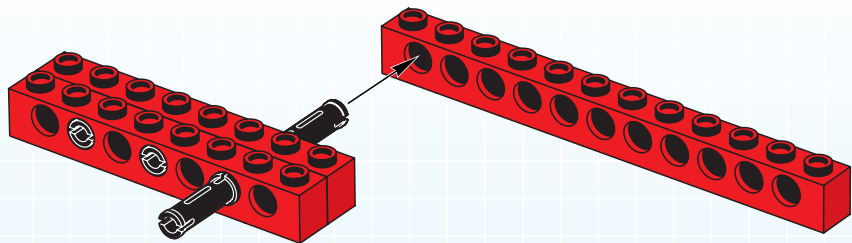


2

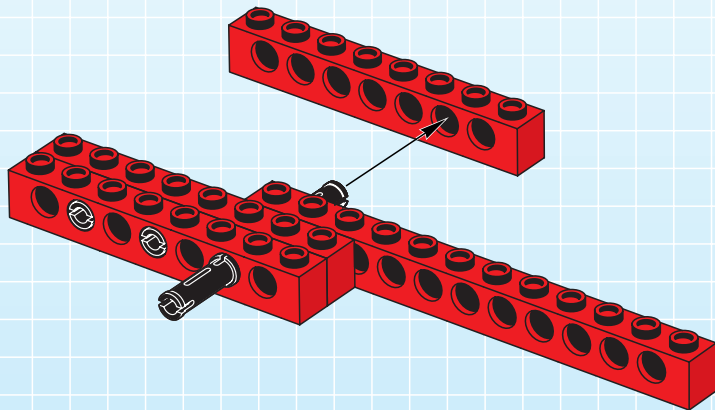


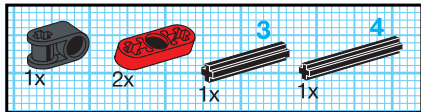


3

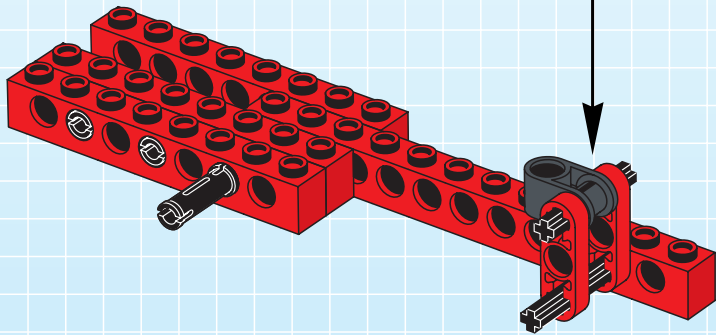
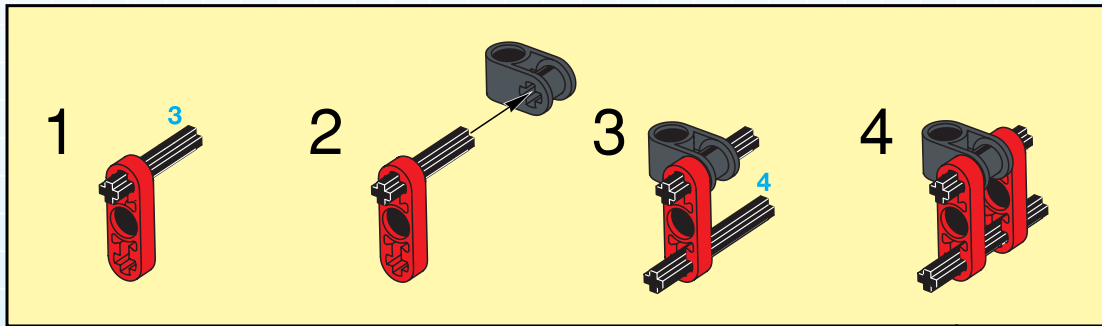


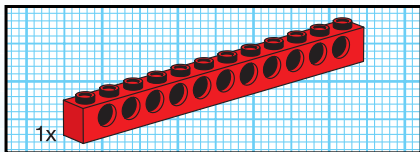
4



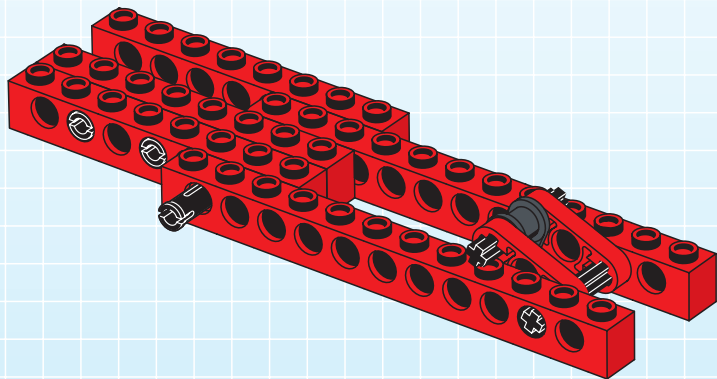


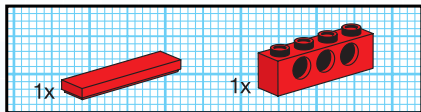
5



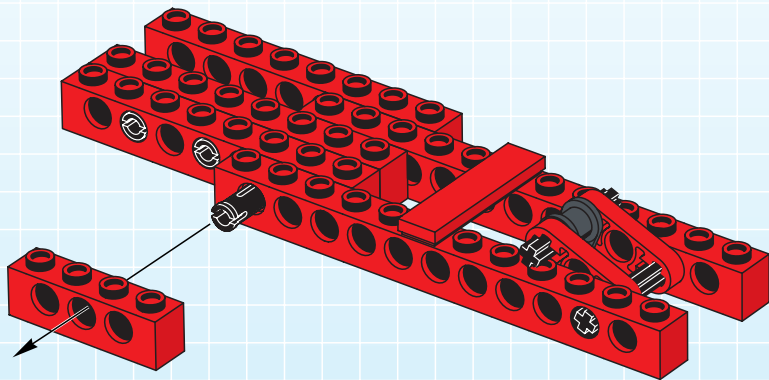


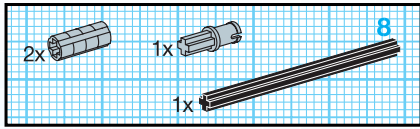
6



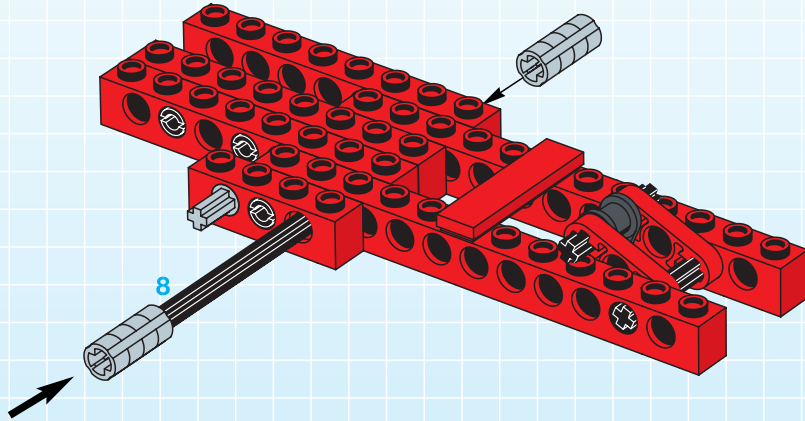


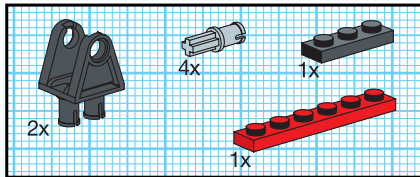
7



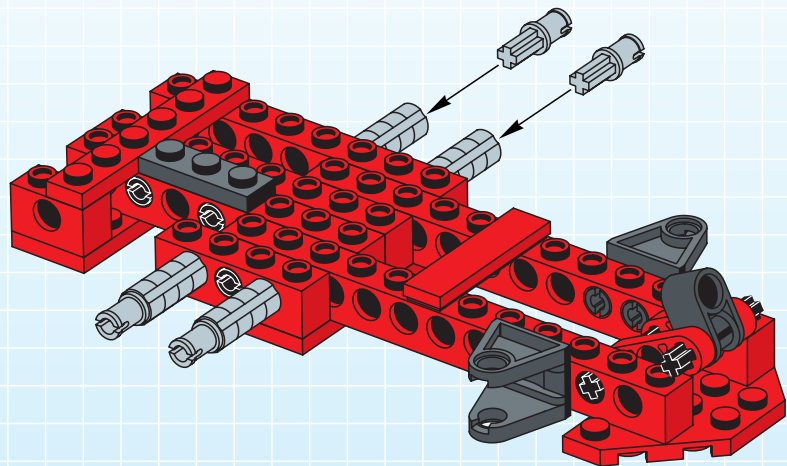


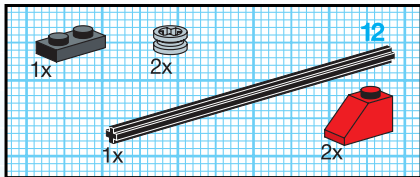
8



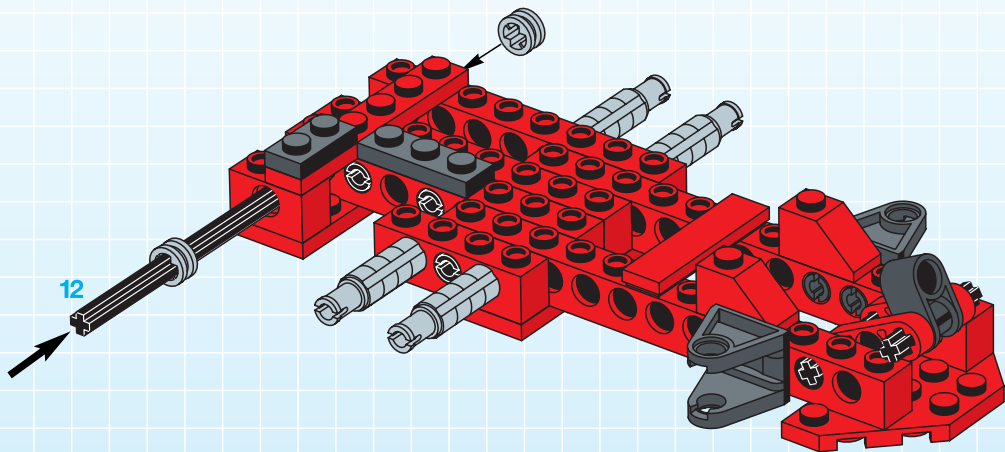


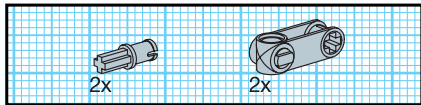
11



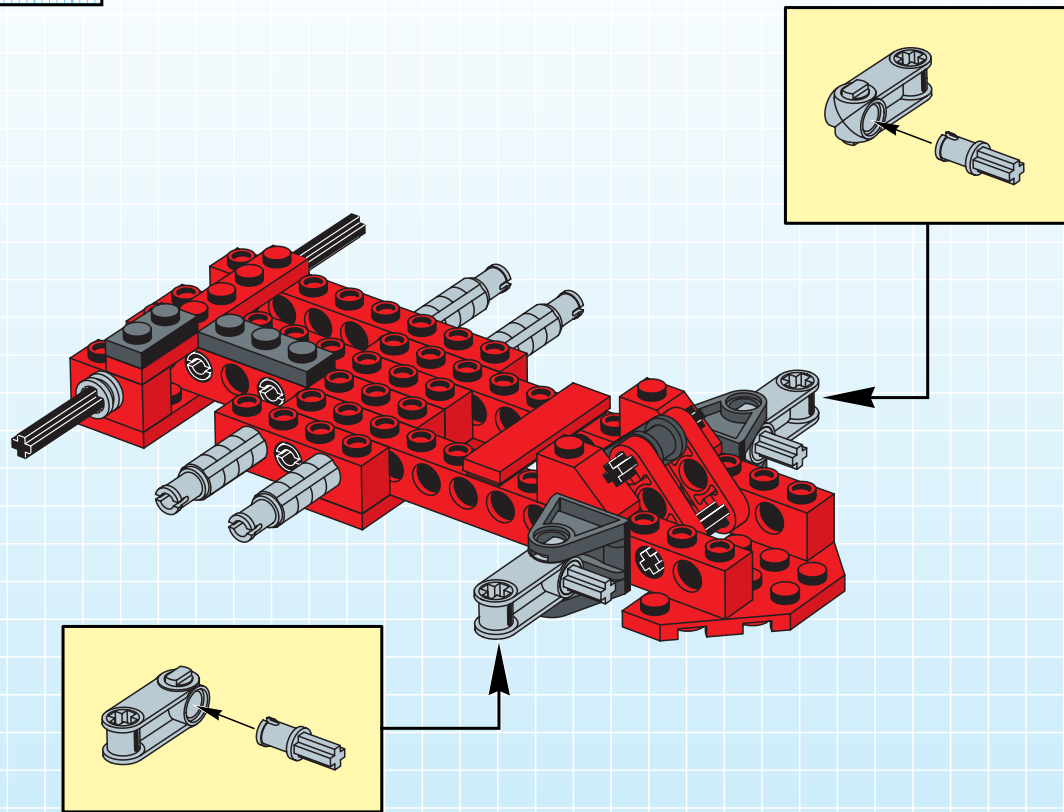


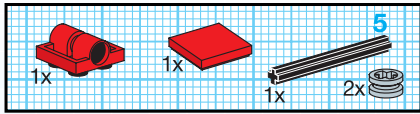
12



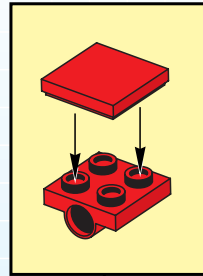
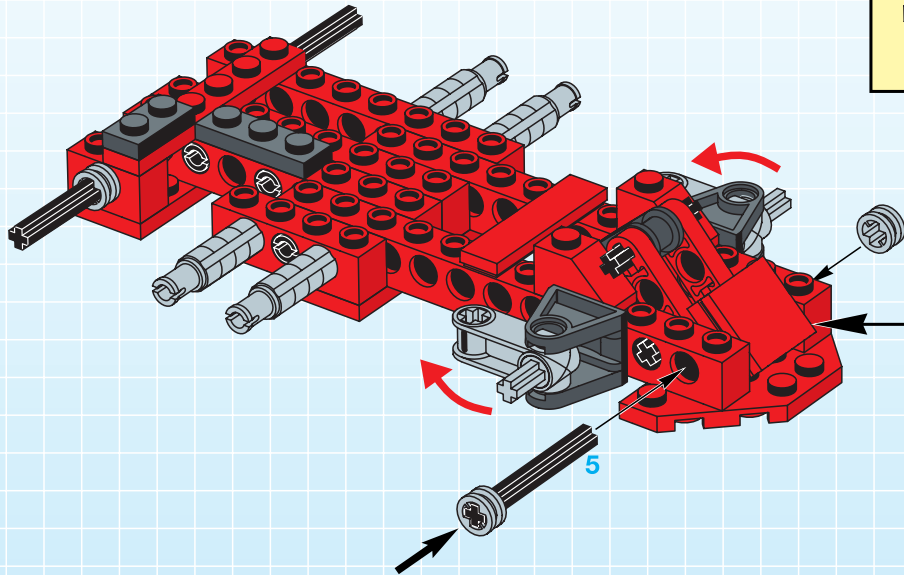


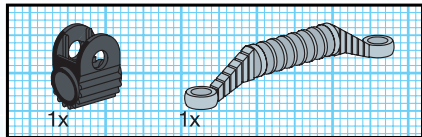
13



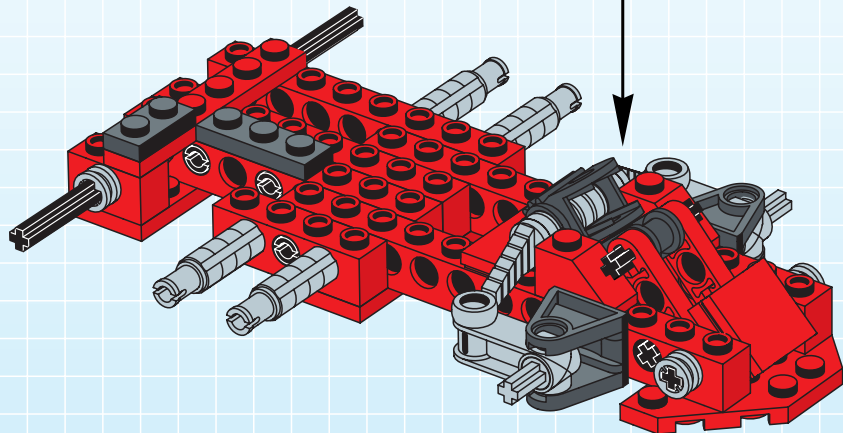
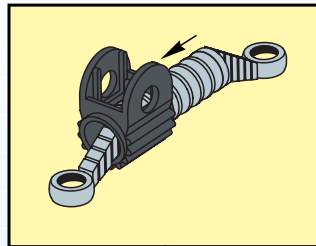


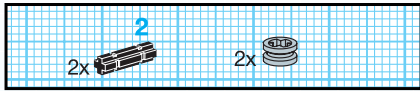
14



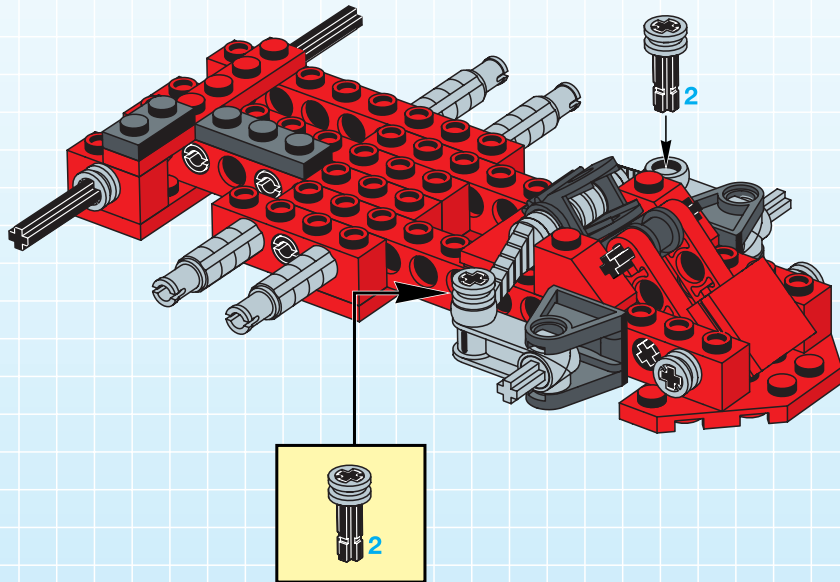


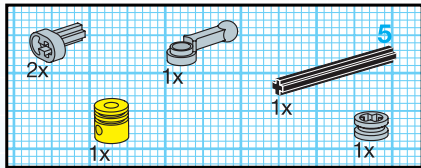
15



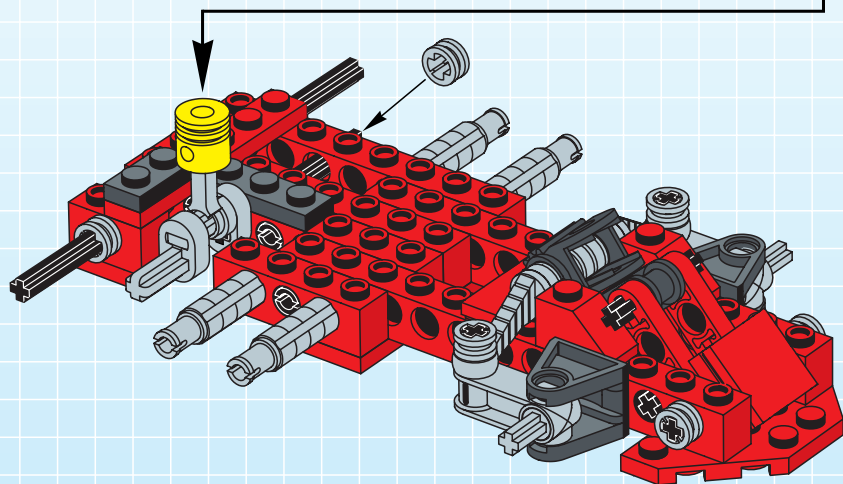
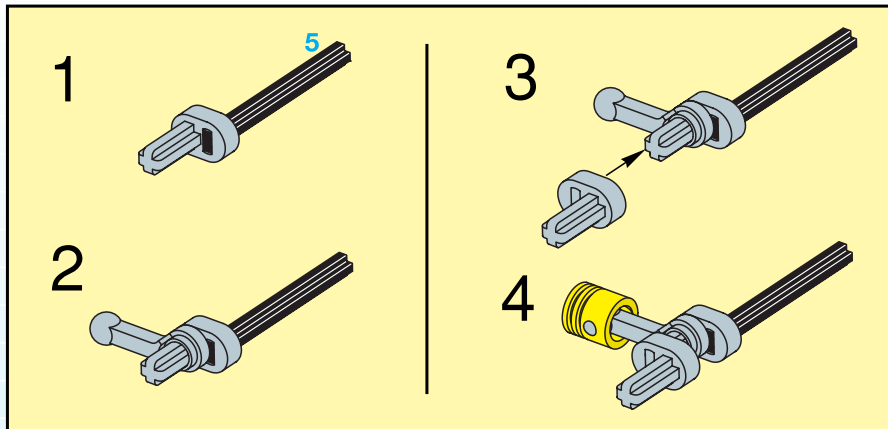


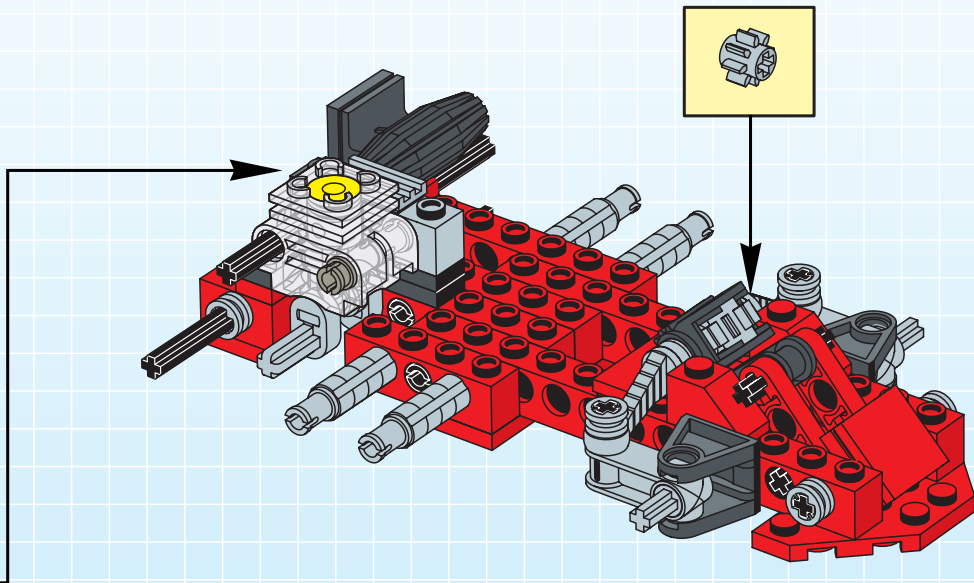
16

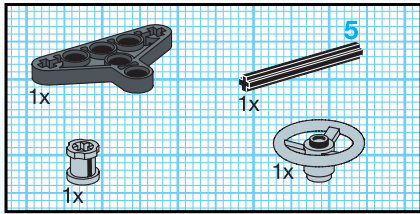




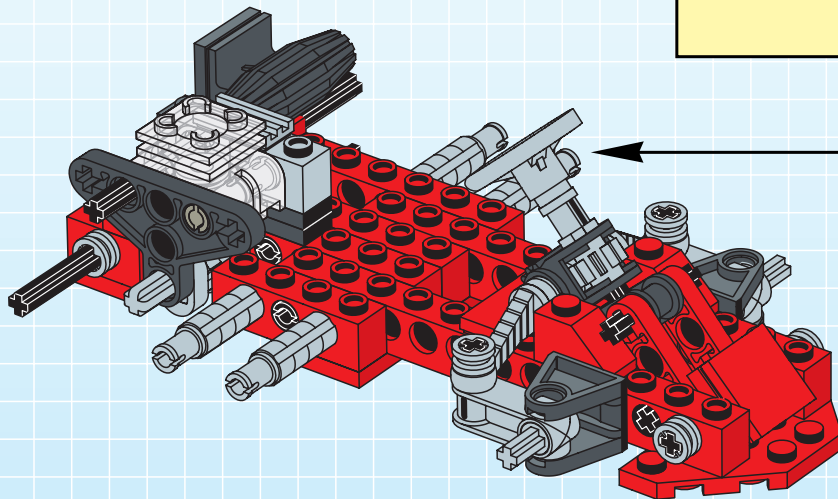
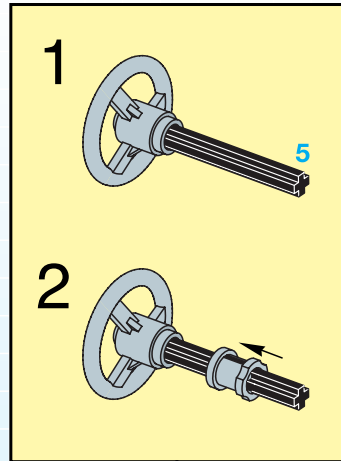
17

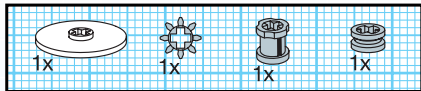




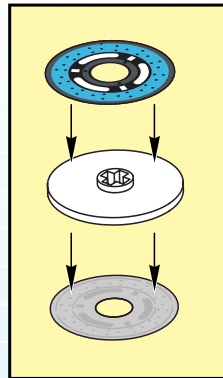
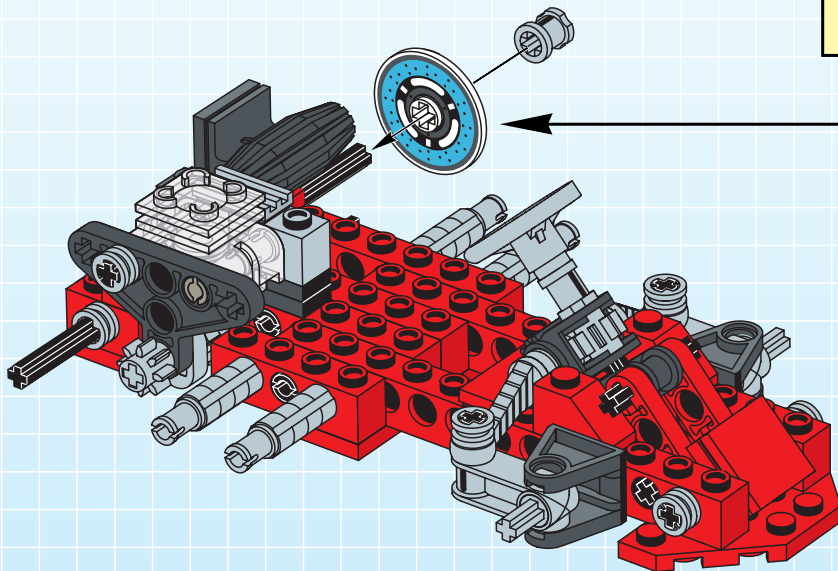


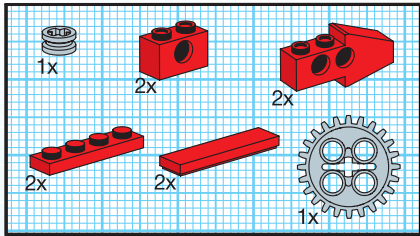
19



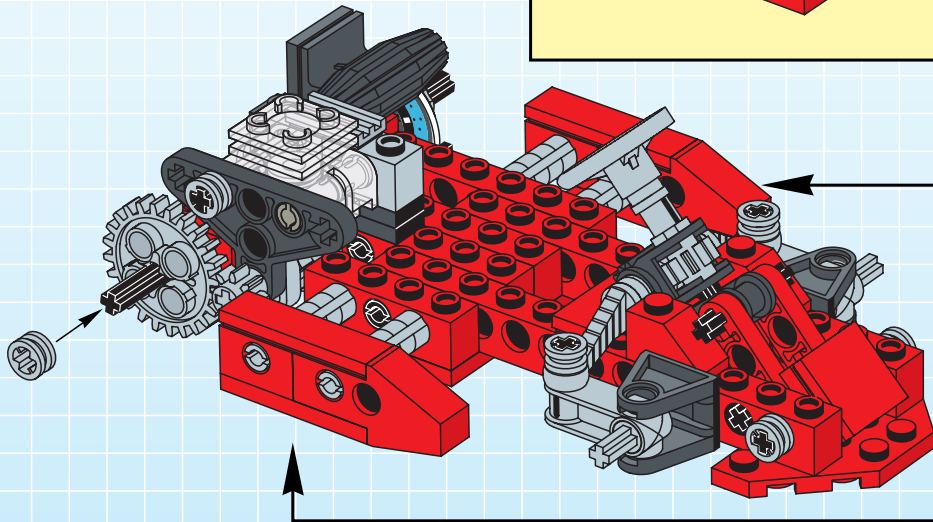
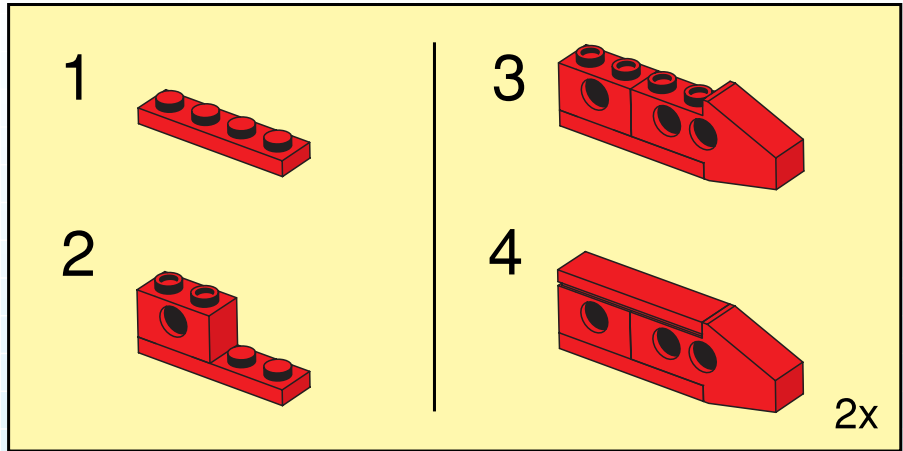


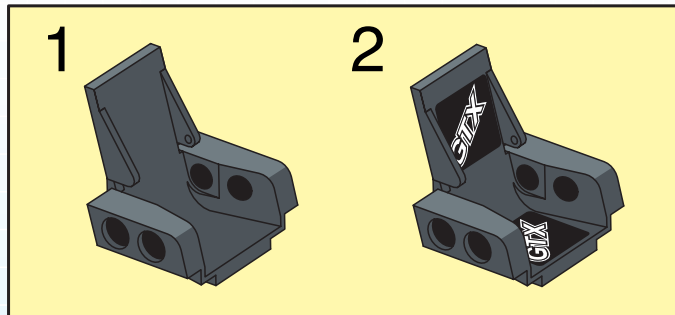
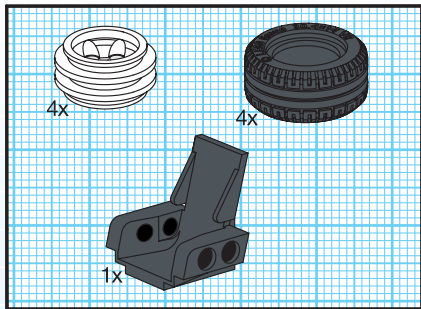
20



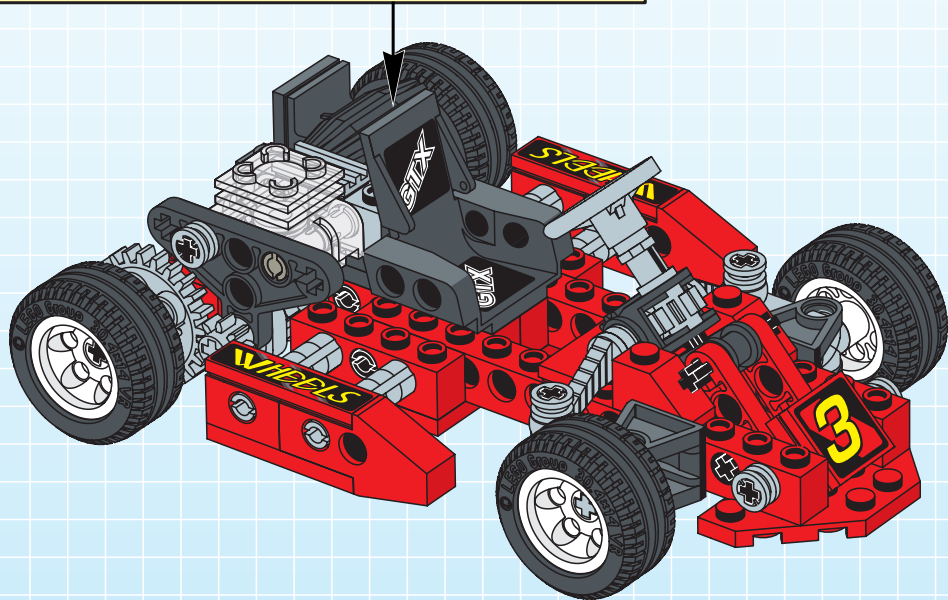


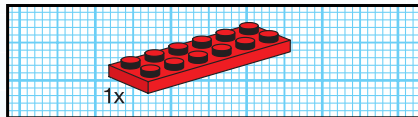
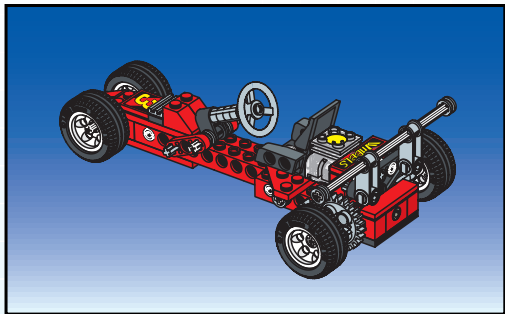
21



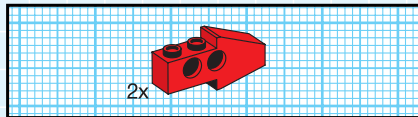
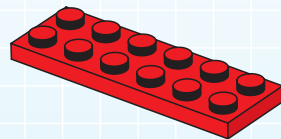


22

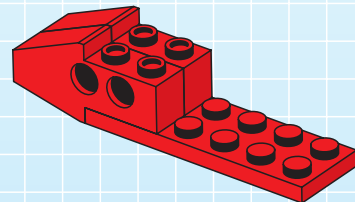


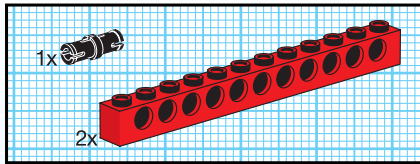


1

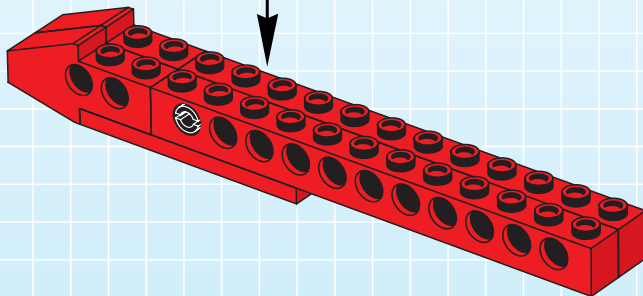
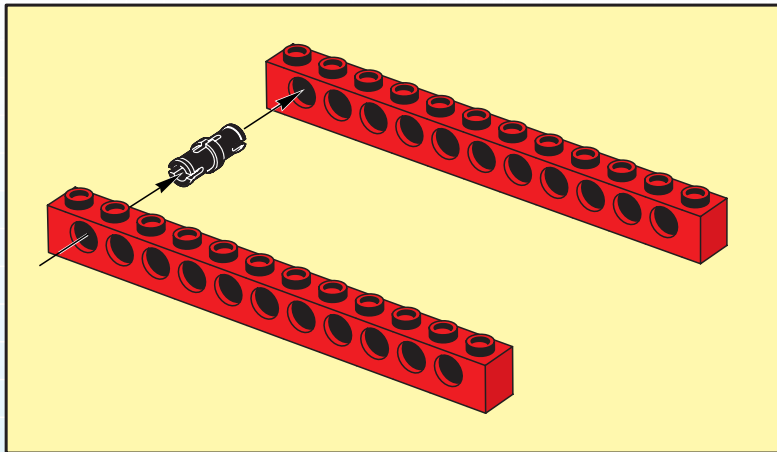


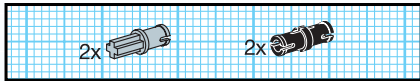
2



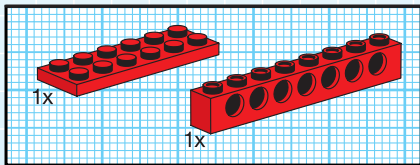
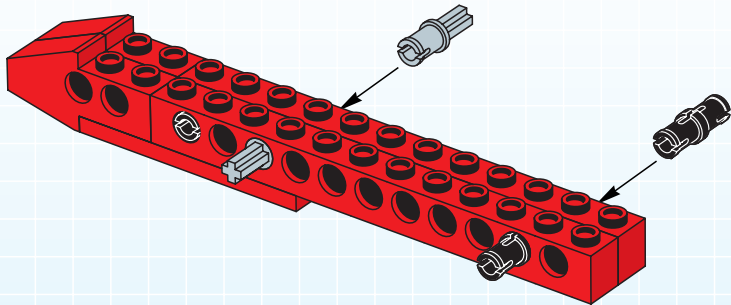


3

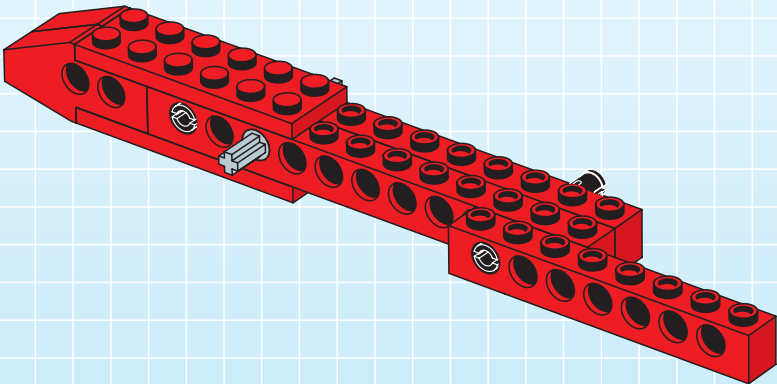


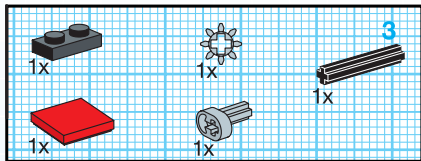


4

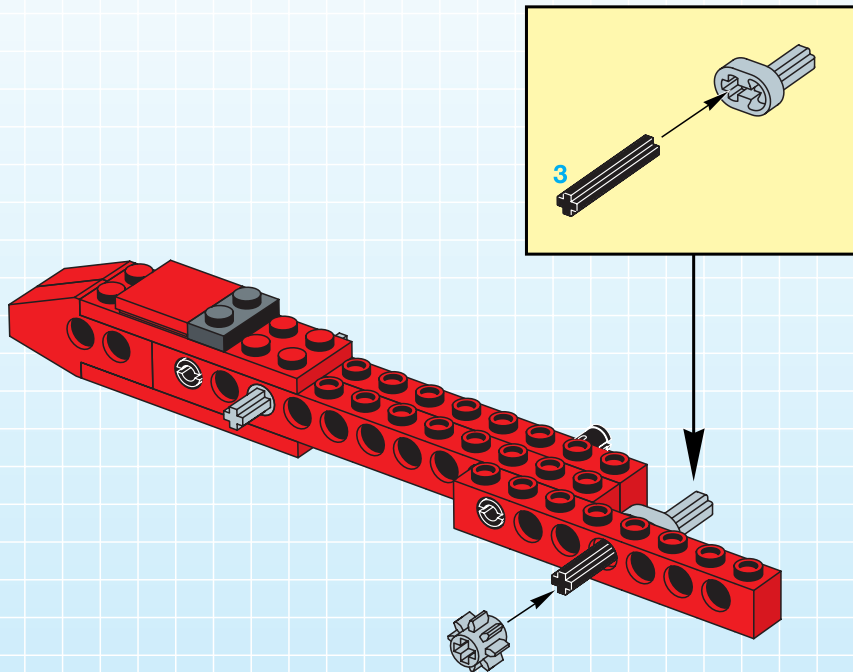


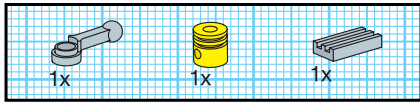
5



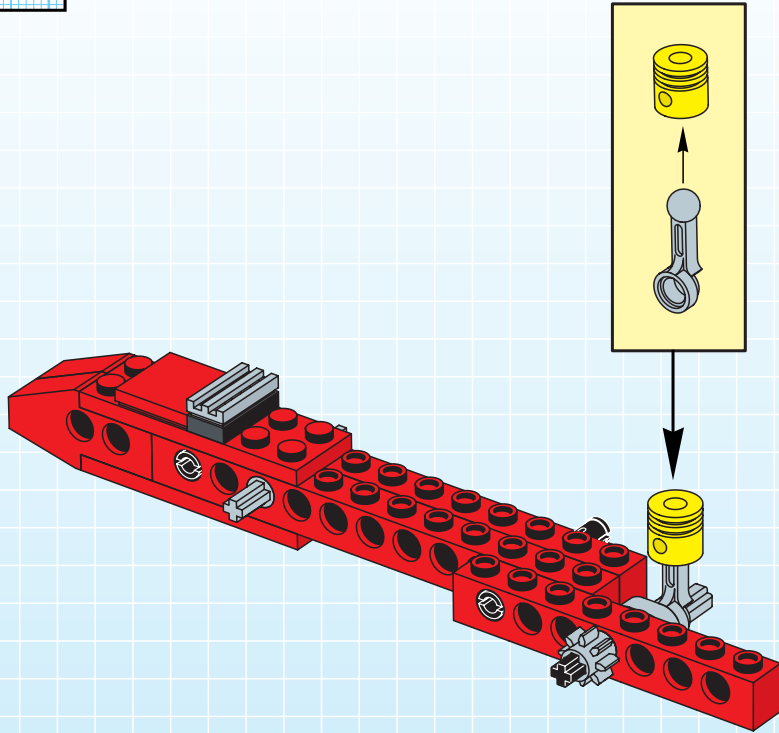


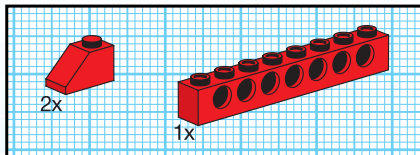
6



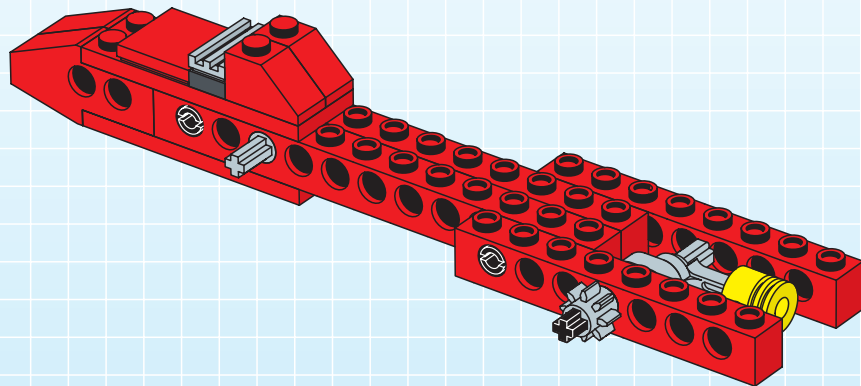


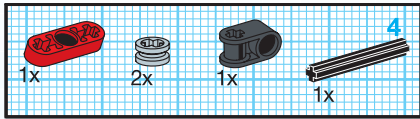
7



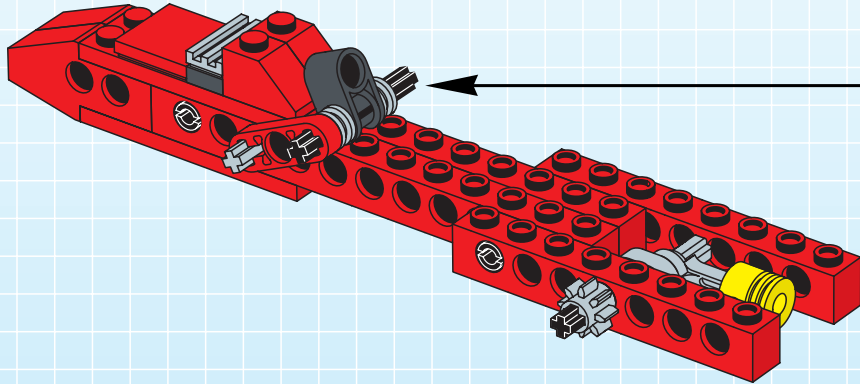
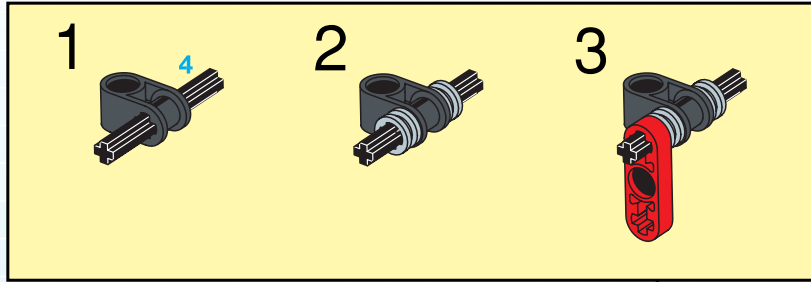


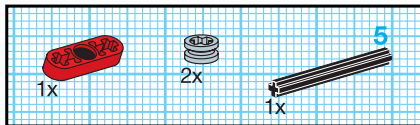
8



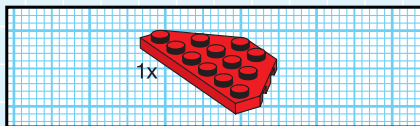
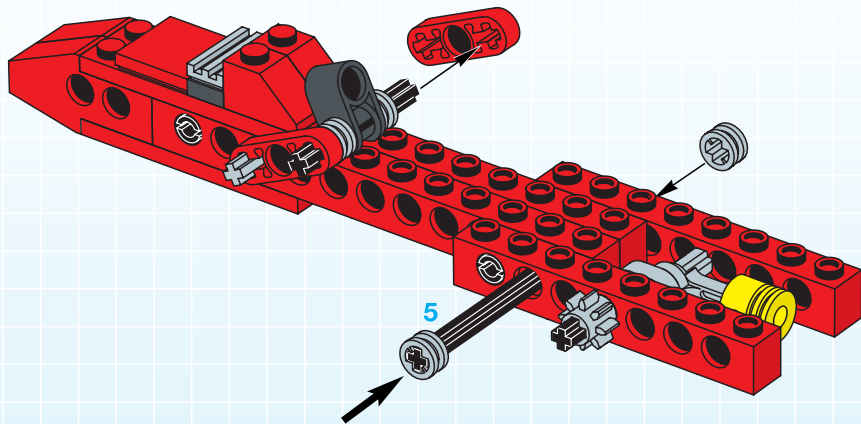


9

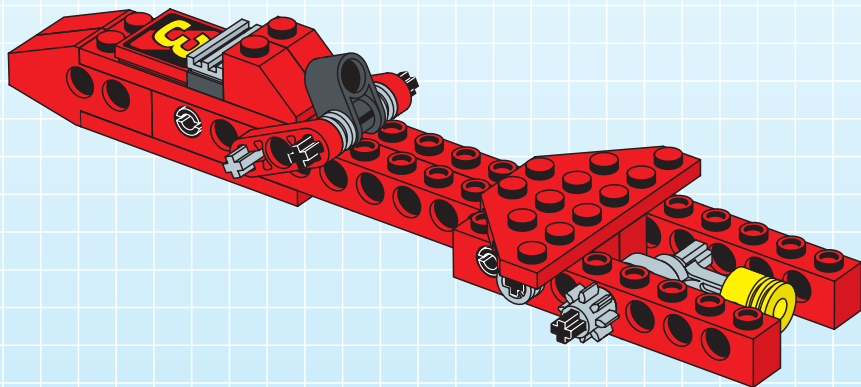


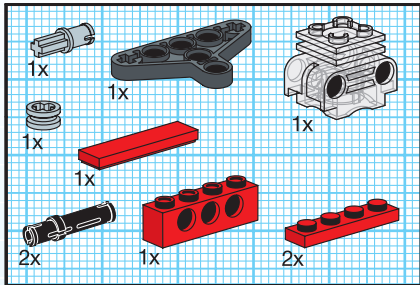


10

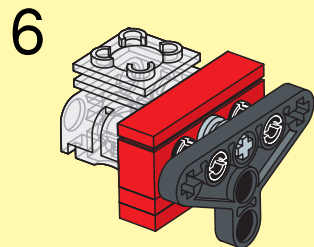
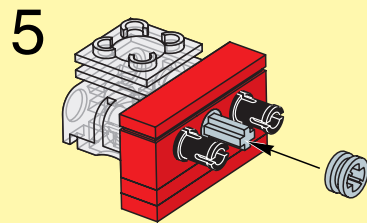
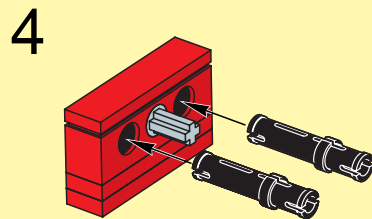
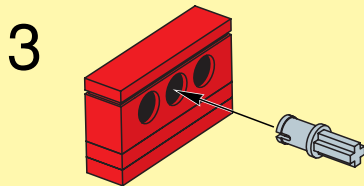
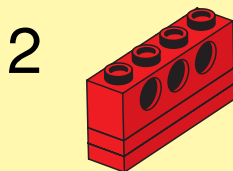
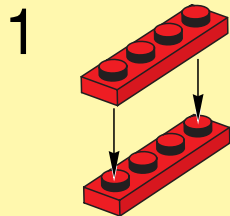


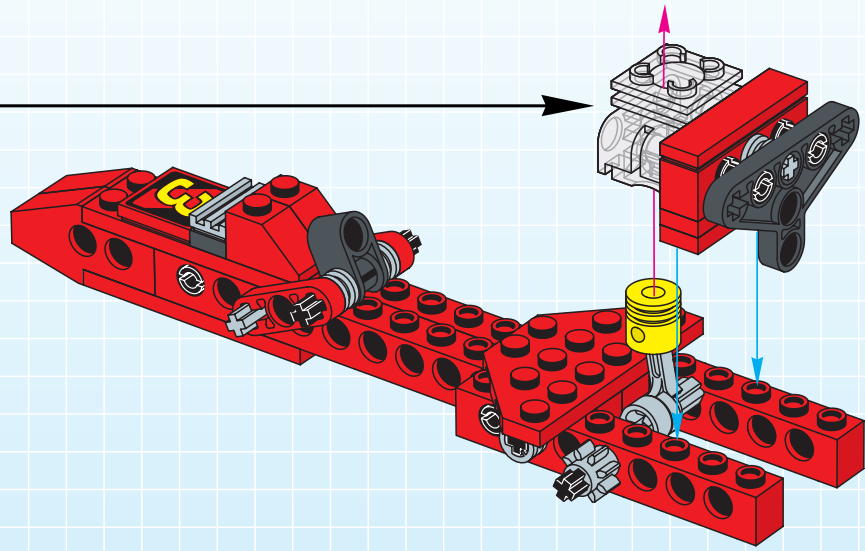
11

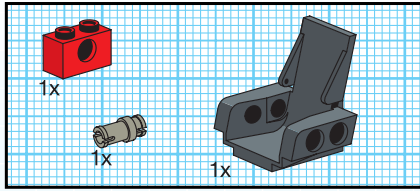




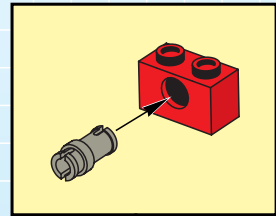
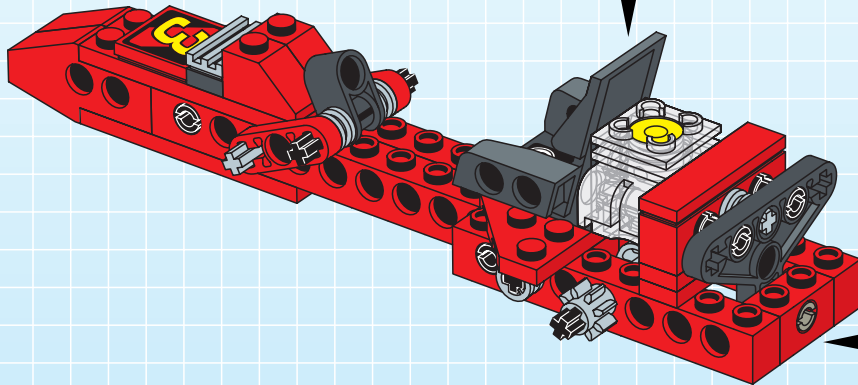
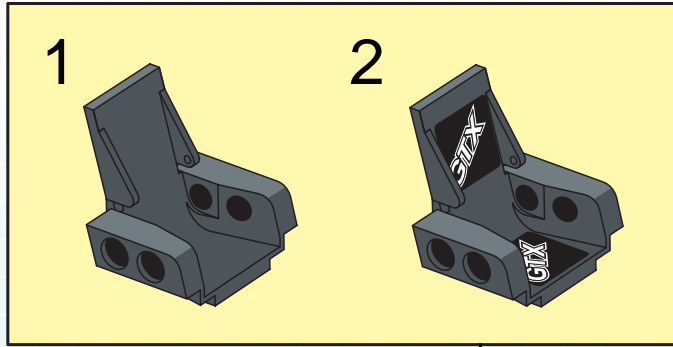
12

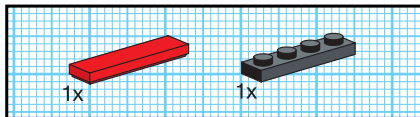




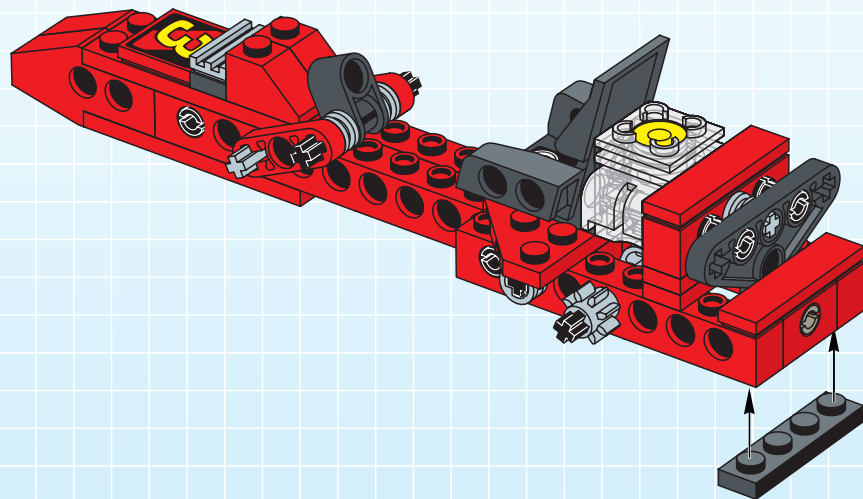


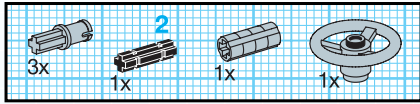
13



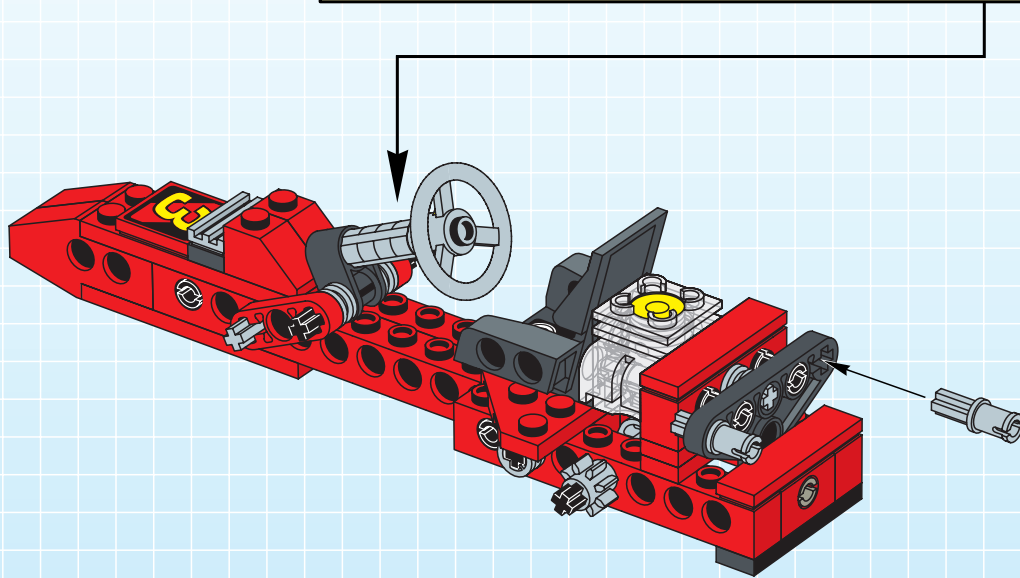
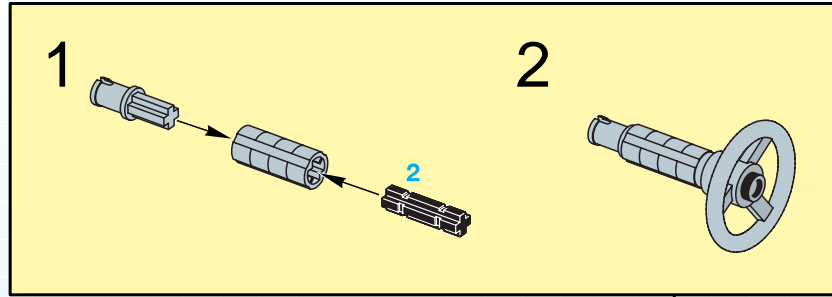


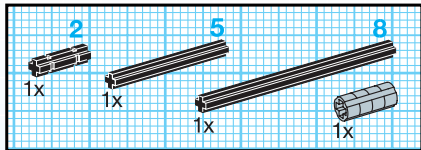
14



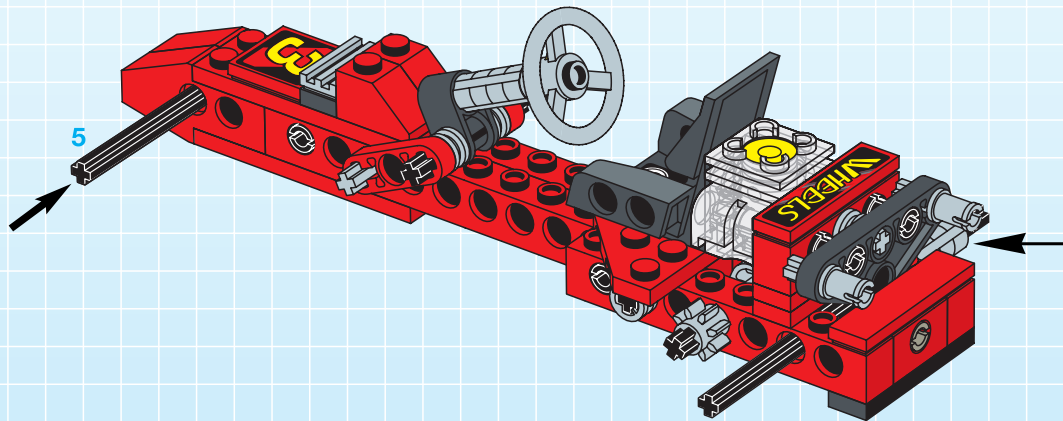
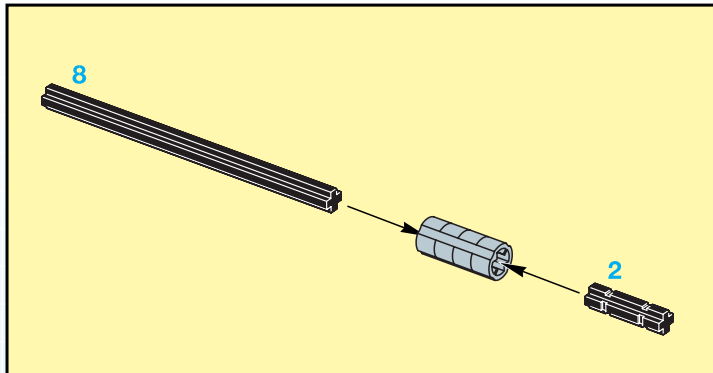


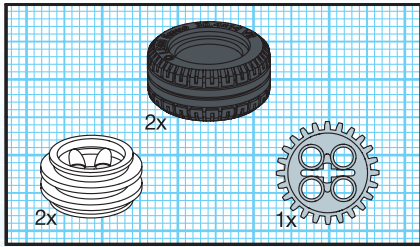
15



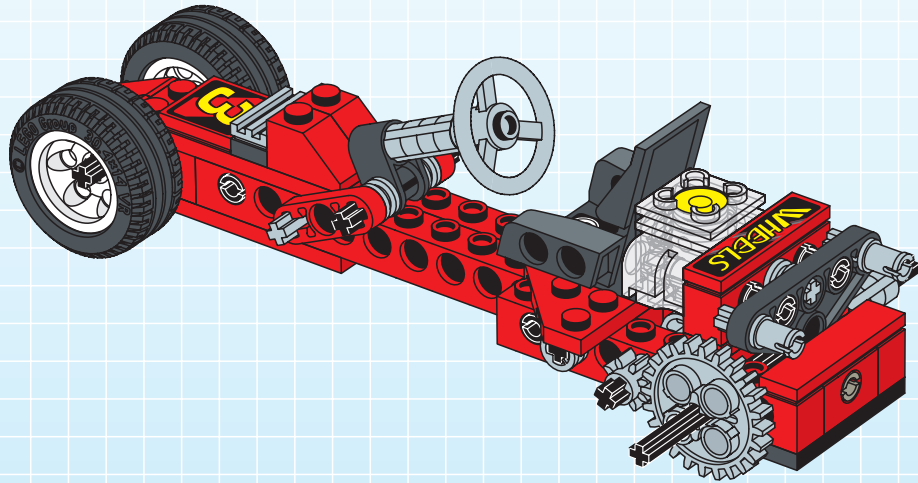


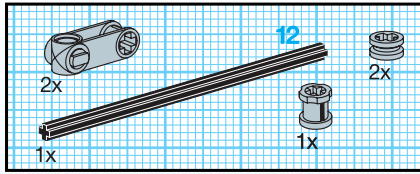
16



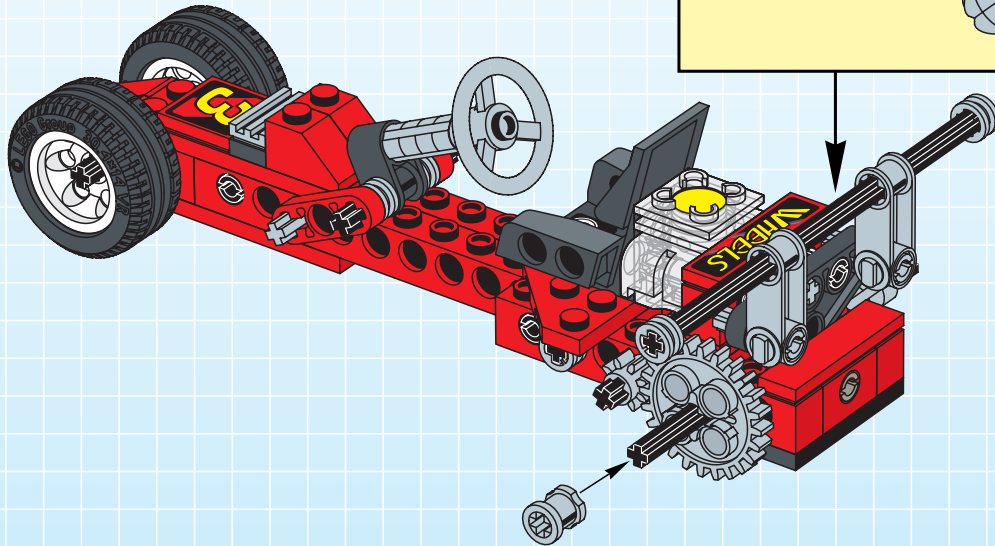
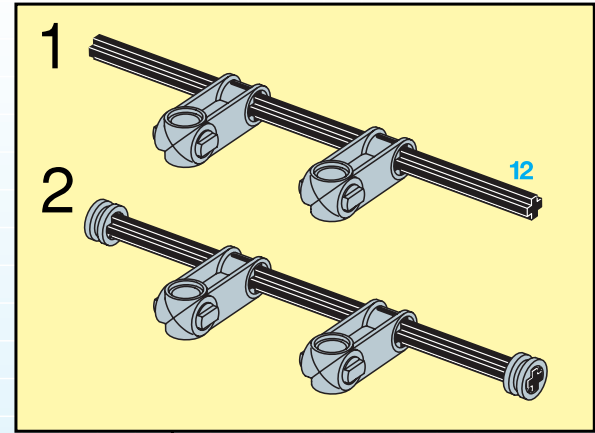


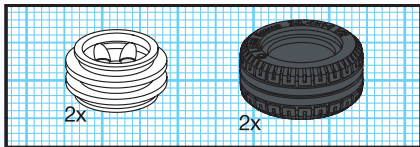
17



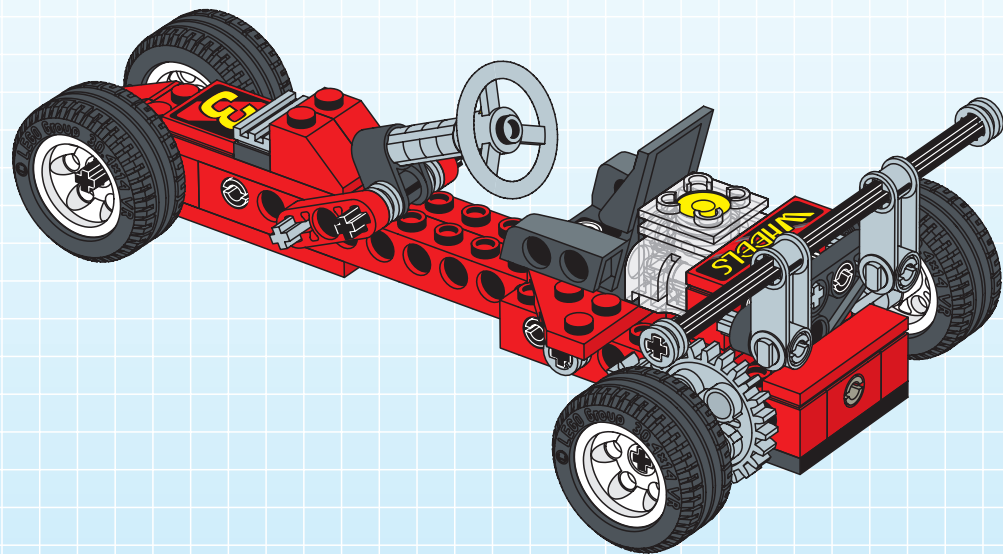


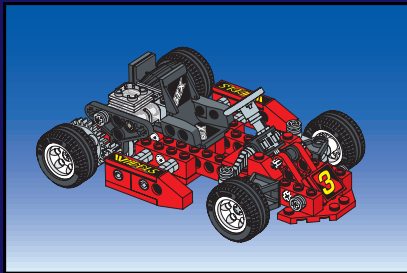
18





19

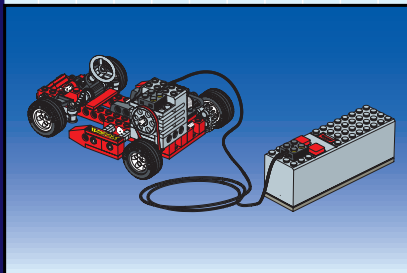




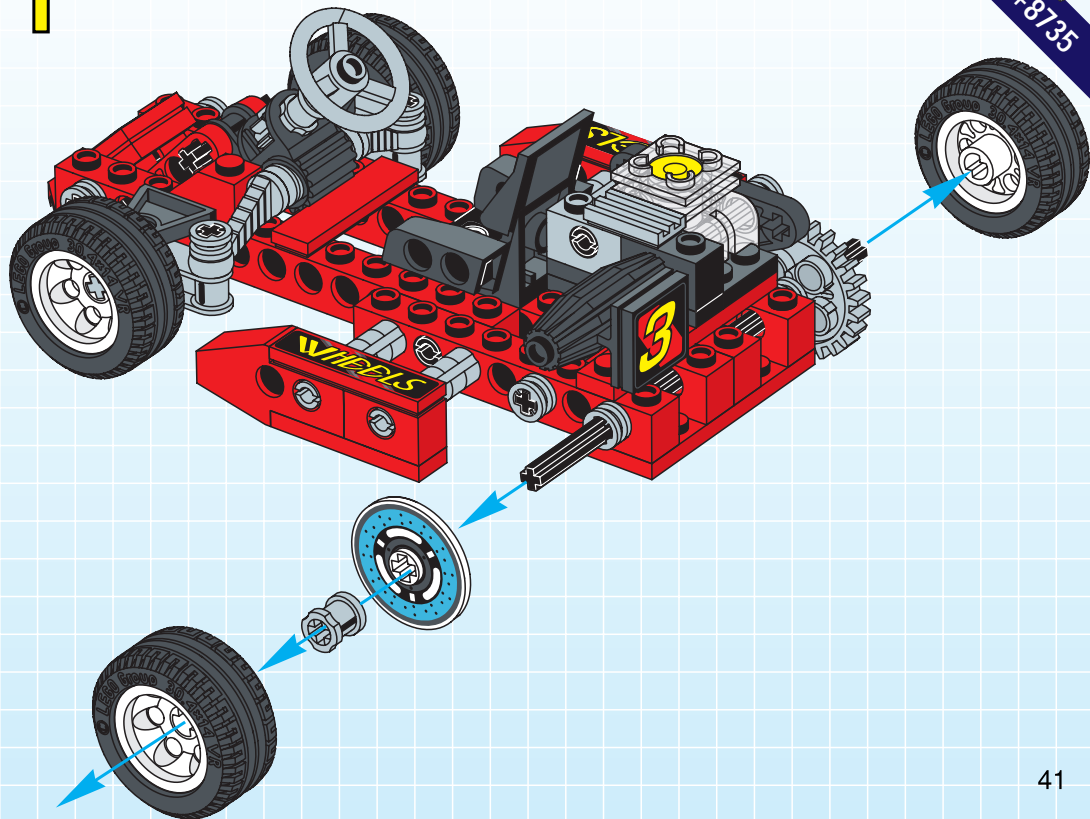
+



=

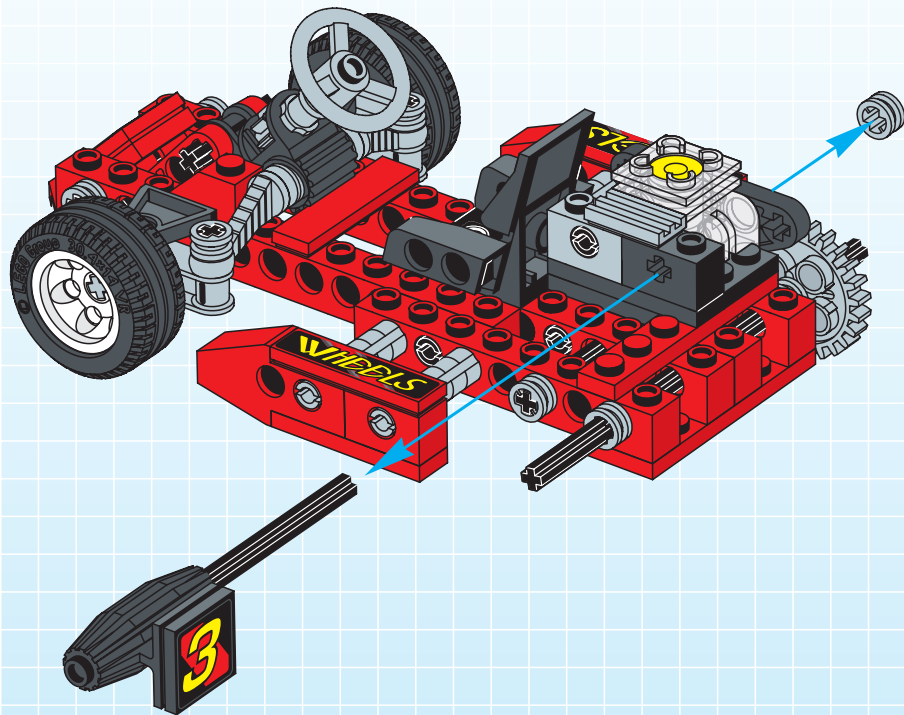


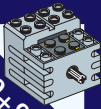
1



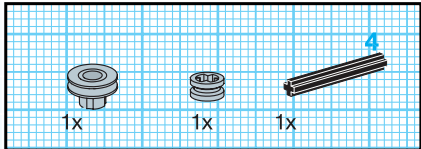
2

8219+8735

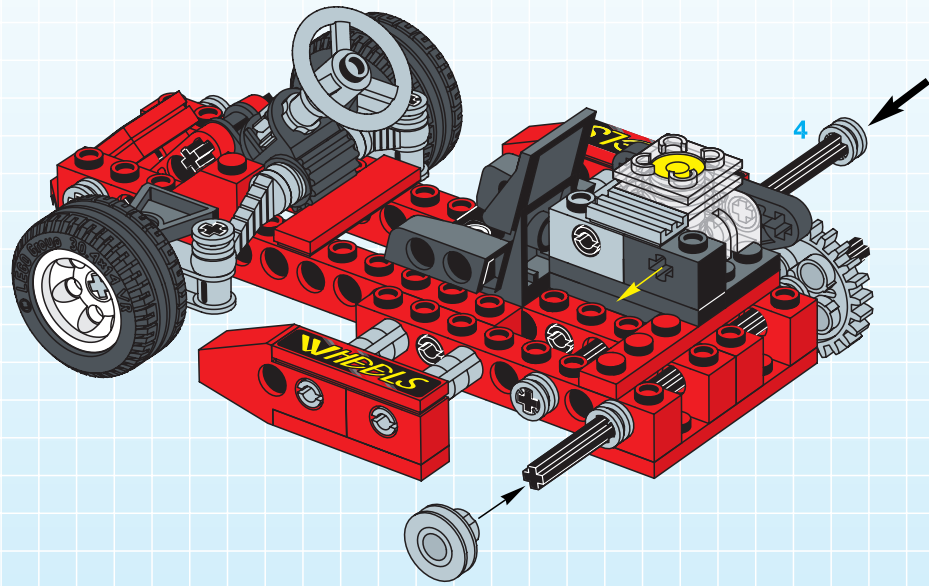


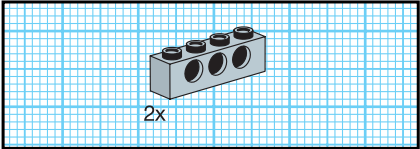


8219+8735

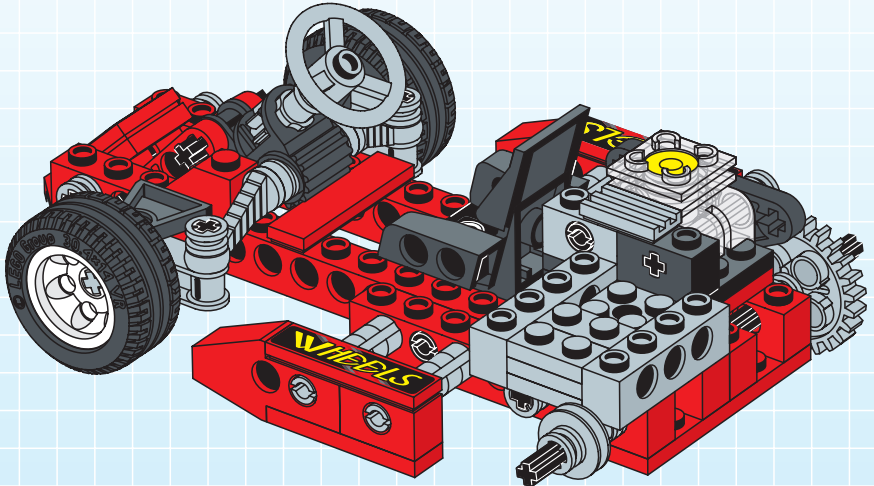


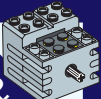
3



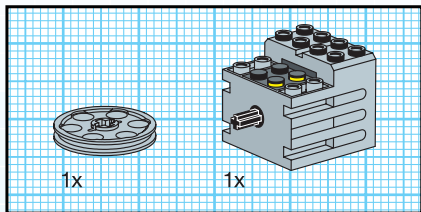


5

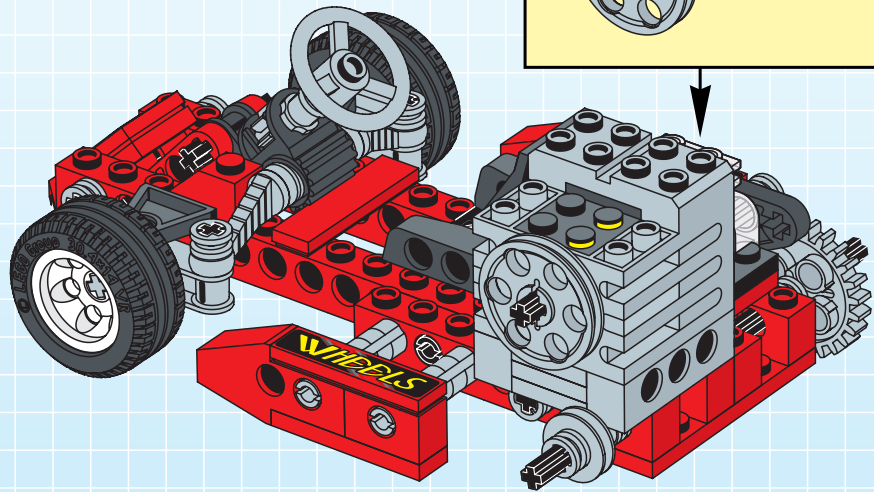
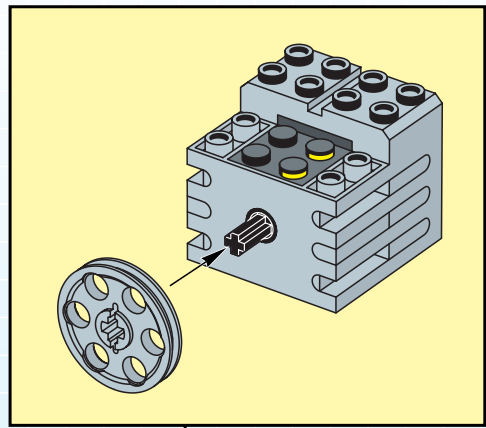


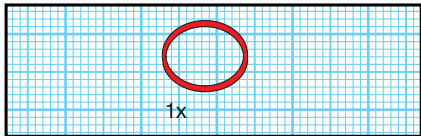


8219+8735

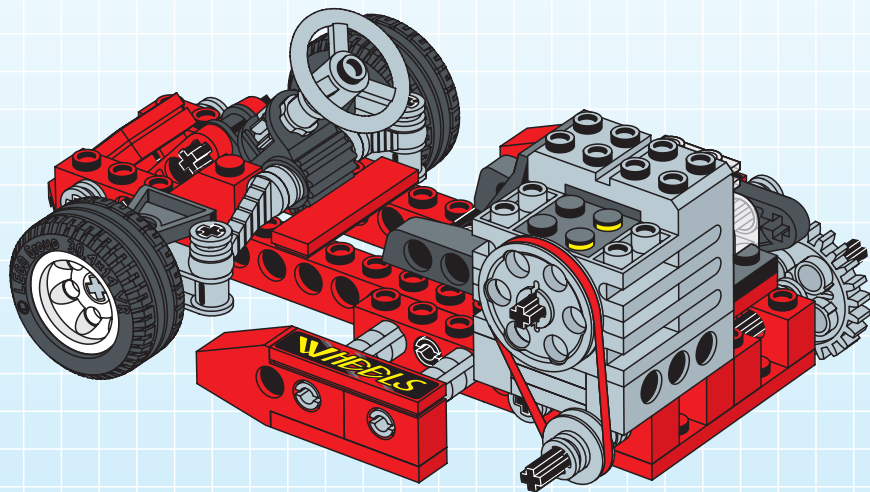


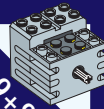
6



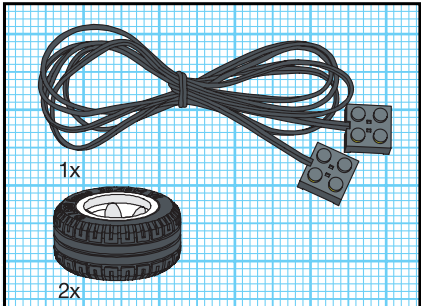


7





8219+8735



8

