

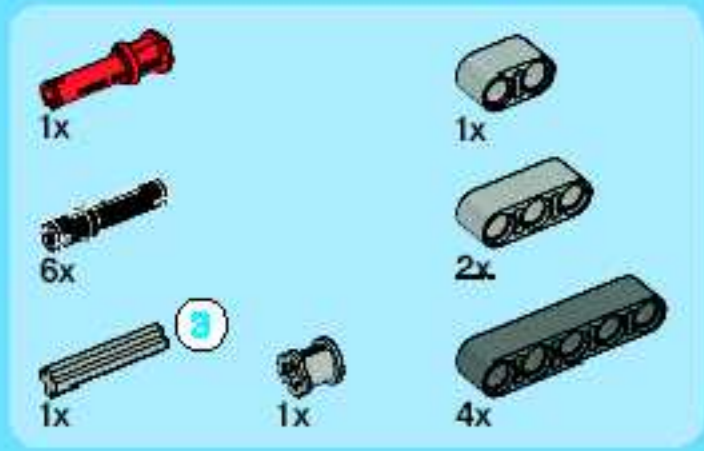


TECHNIC

8289-1

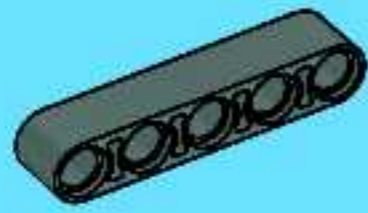


2/3

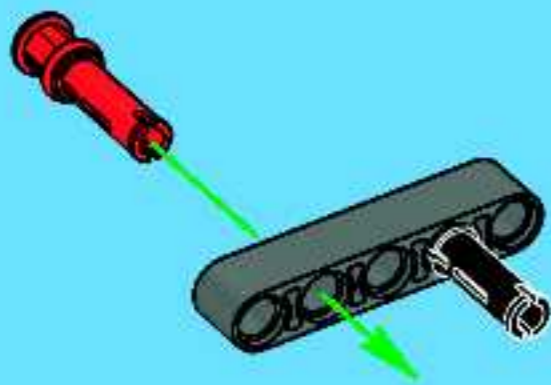


56

1



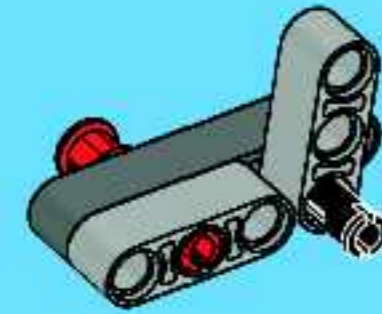
2



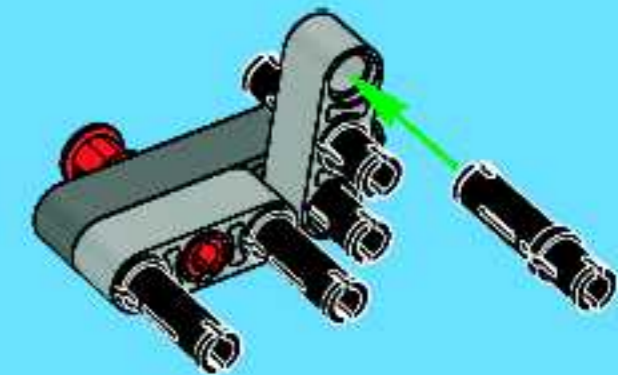
3



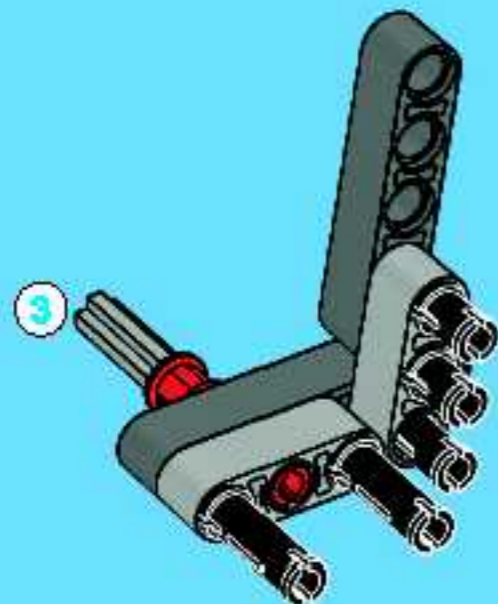
4



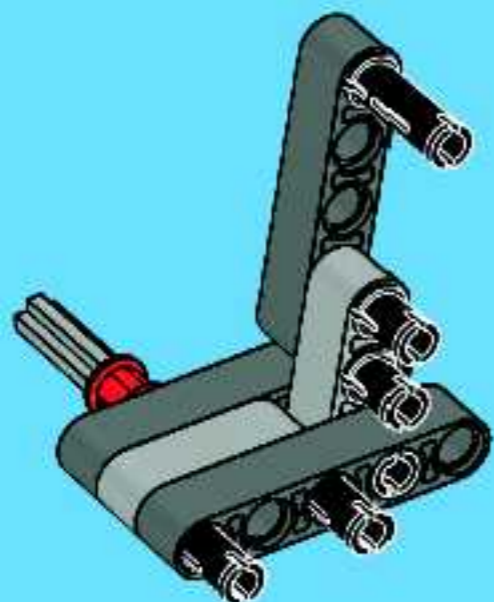
5



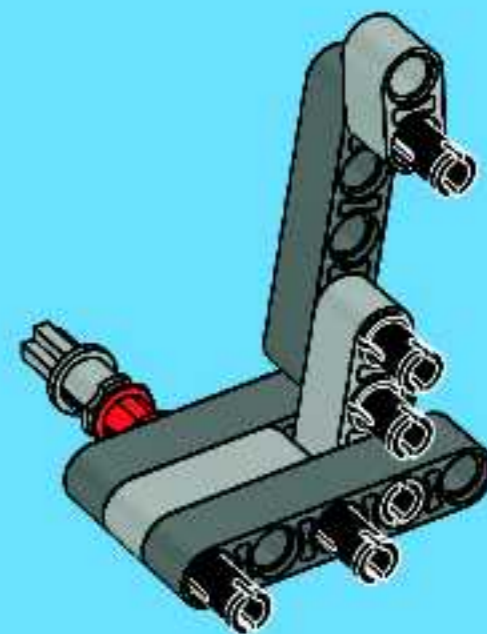
6



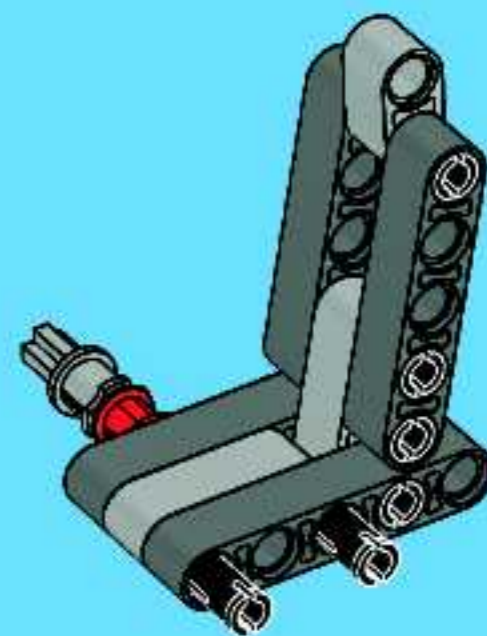
7

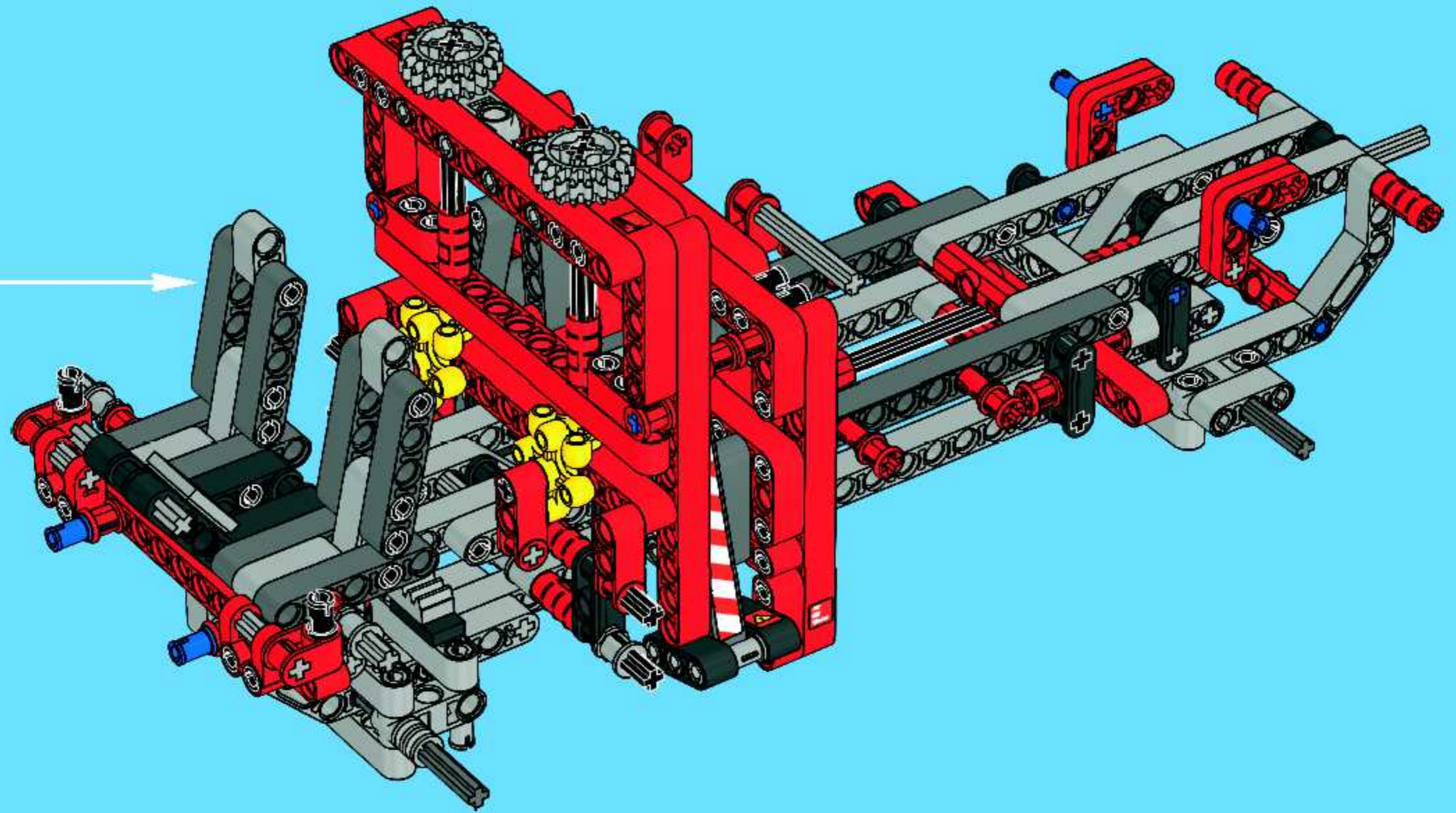


8



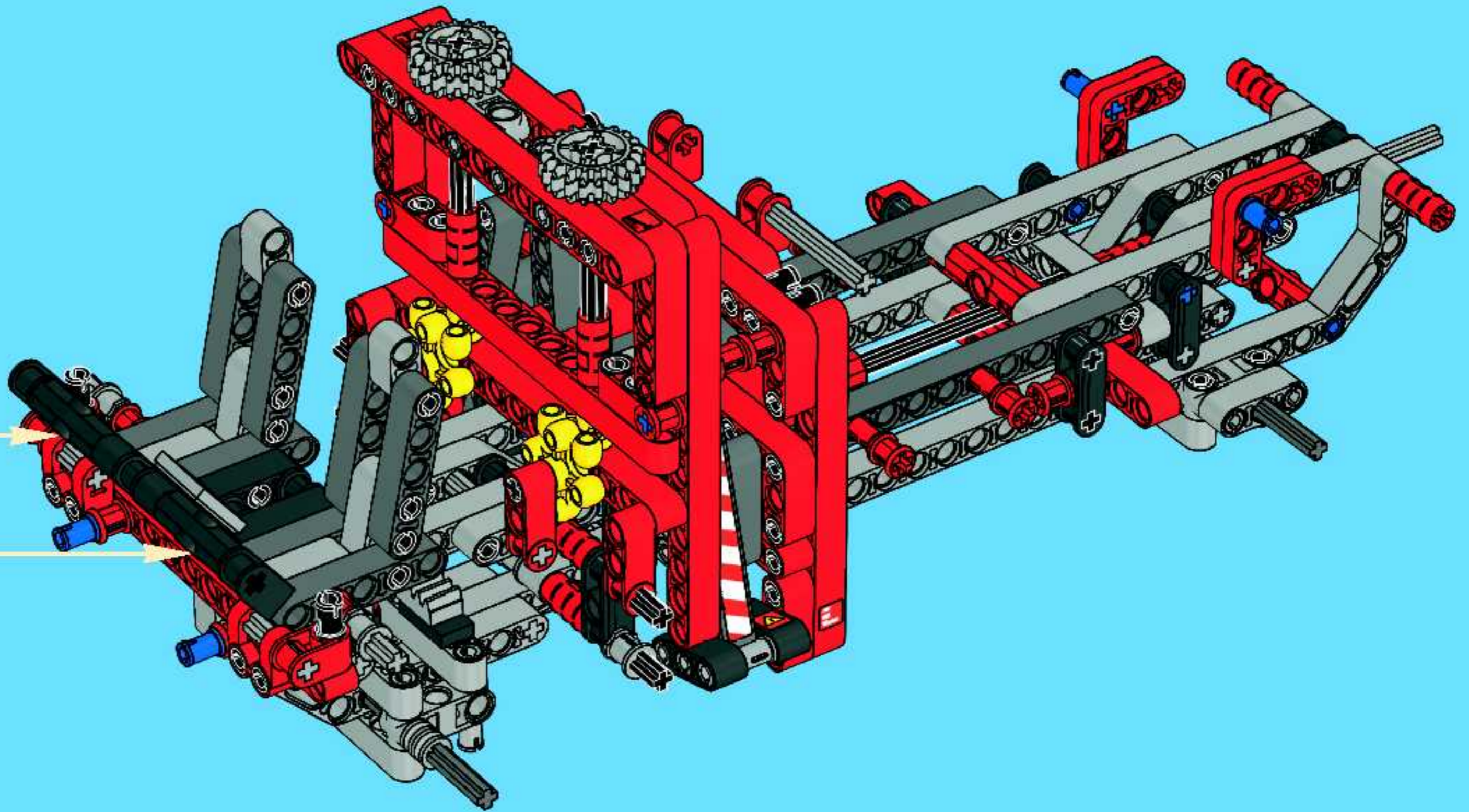
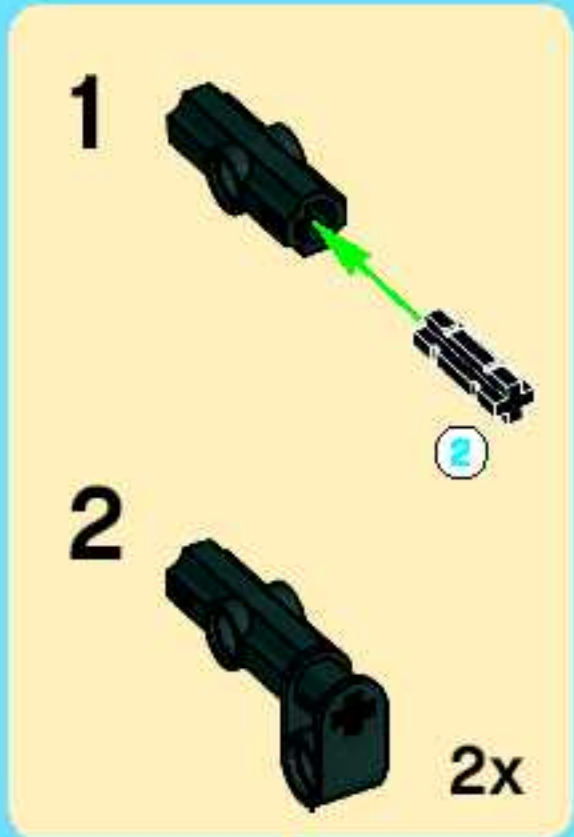
9







57



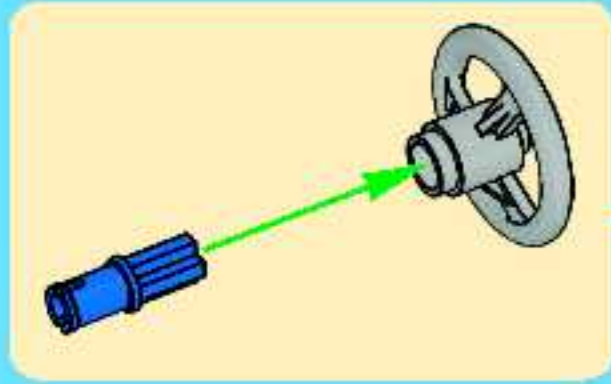
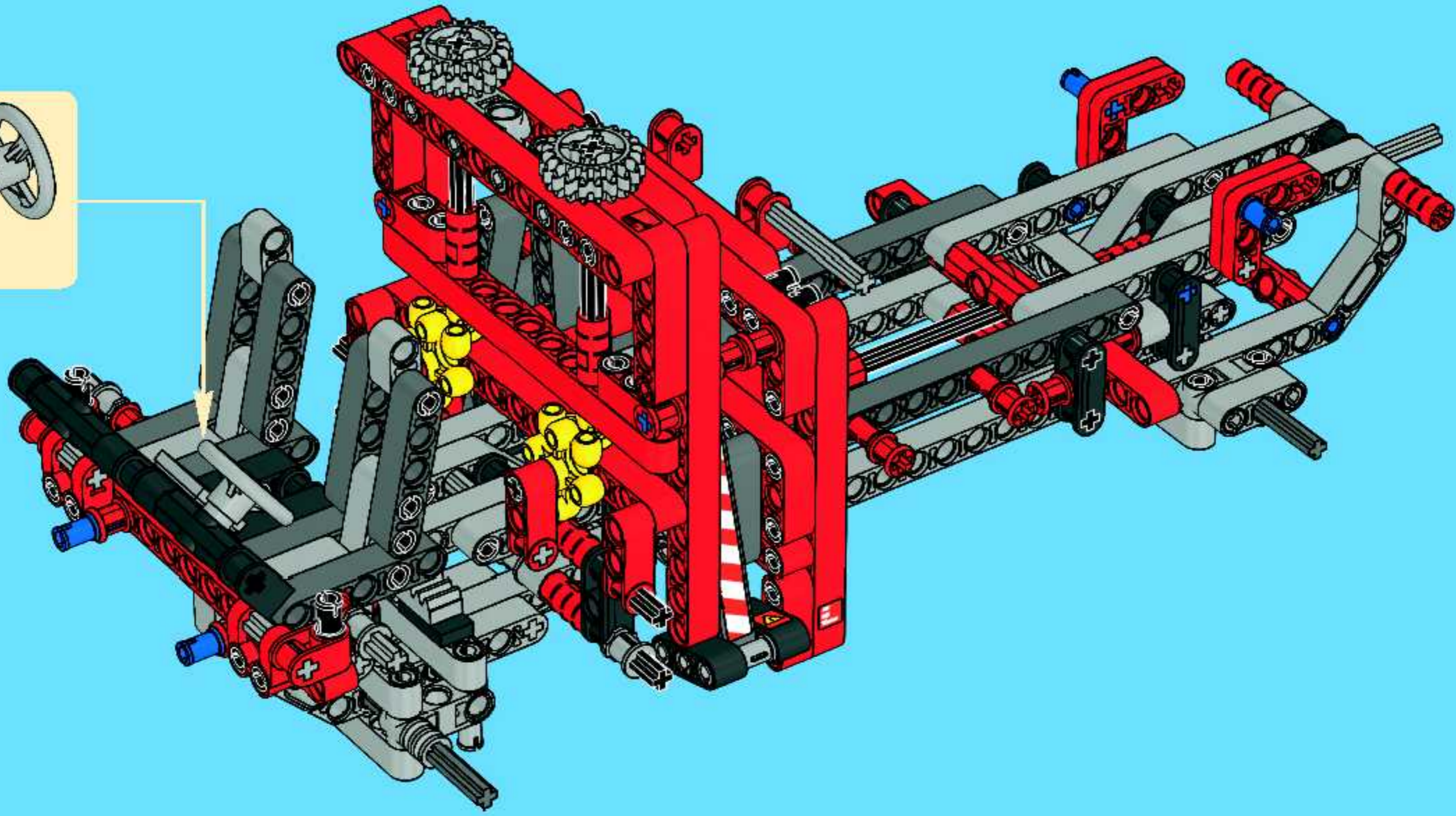


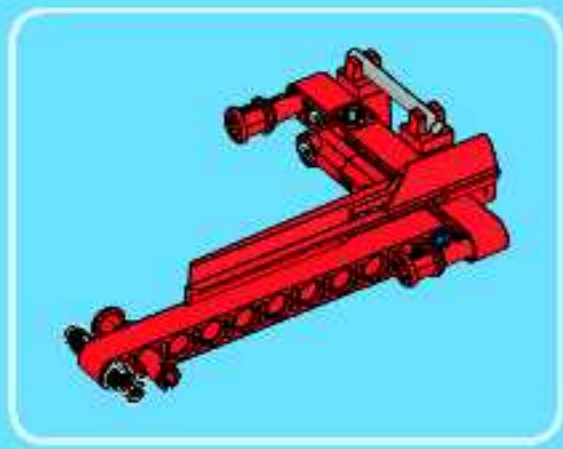
1x



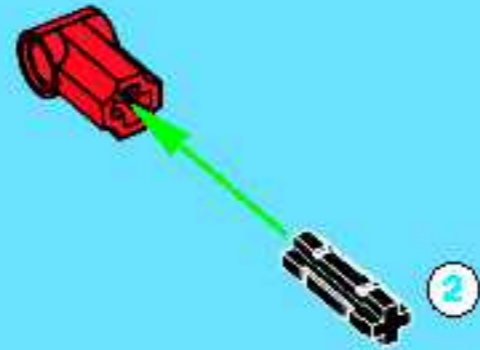
1x

58





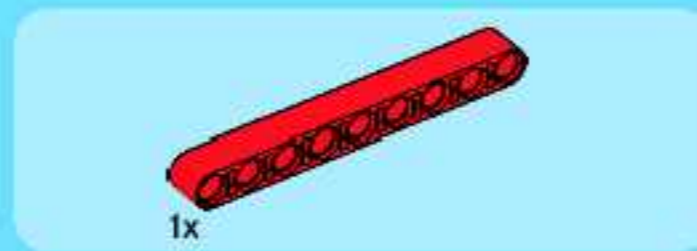
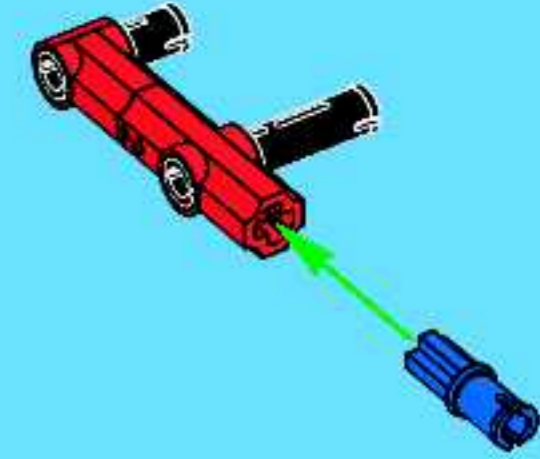
1



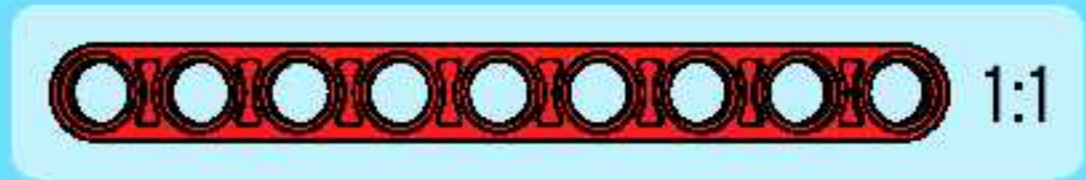
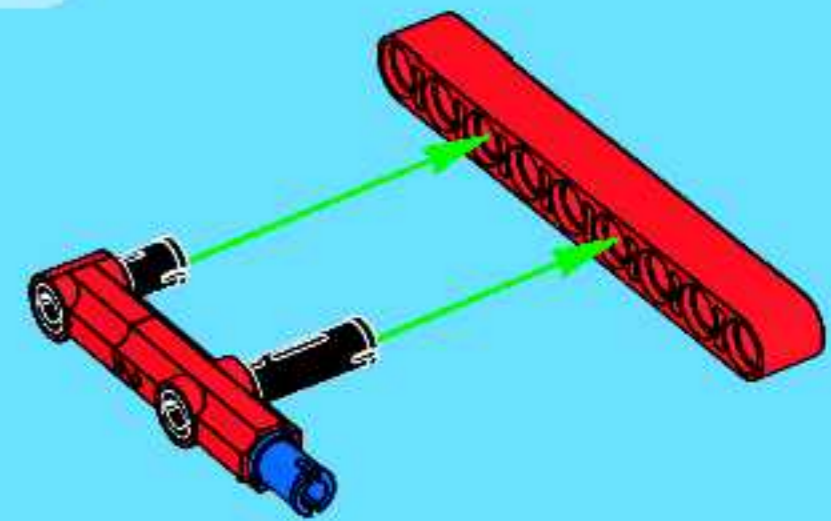
2



3



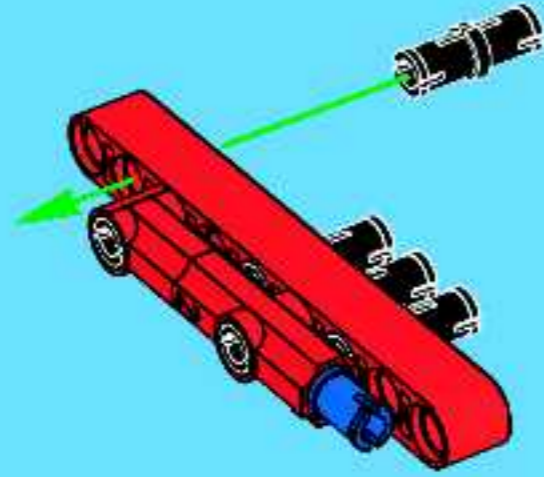
4





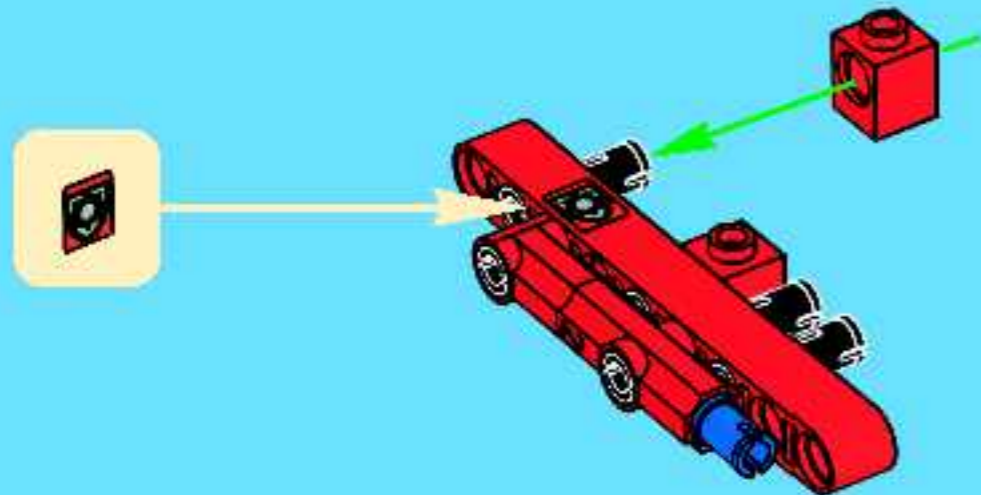
3x

5



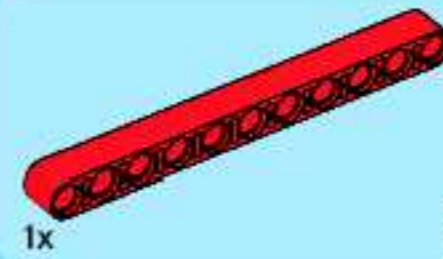
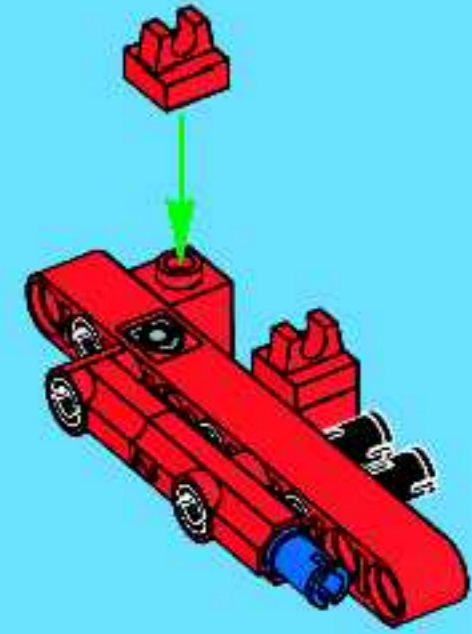
2x

6



2x

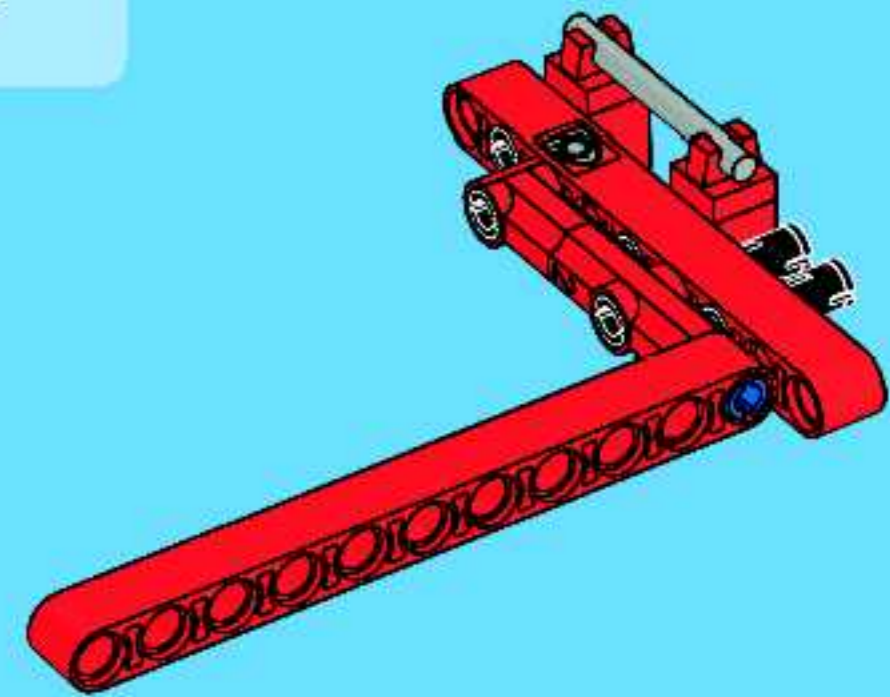
7



1x

1x

8



1:1

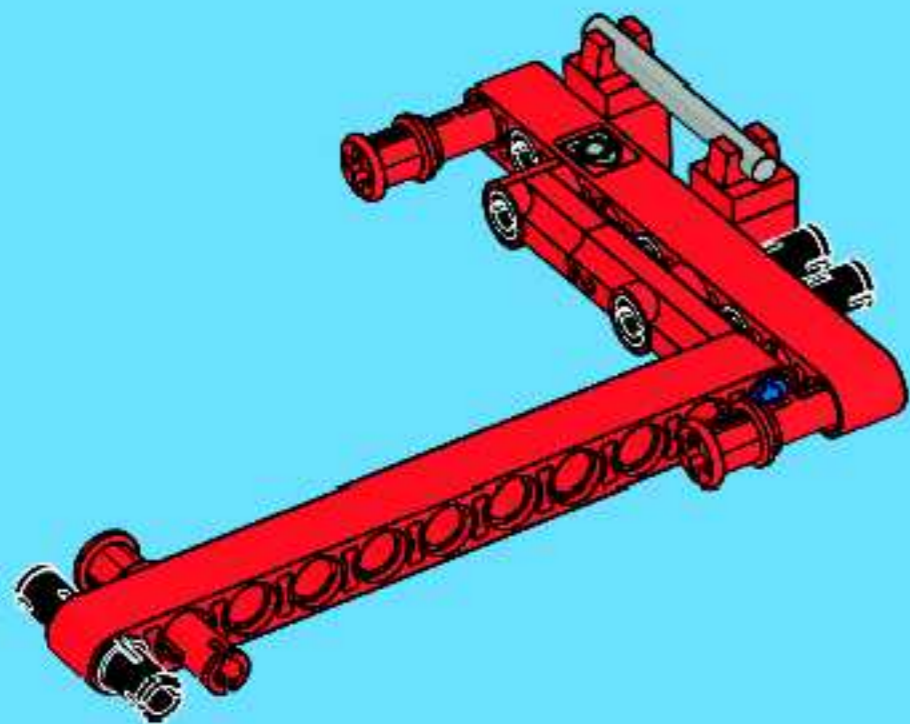


1x



3x

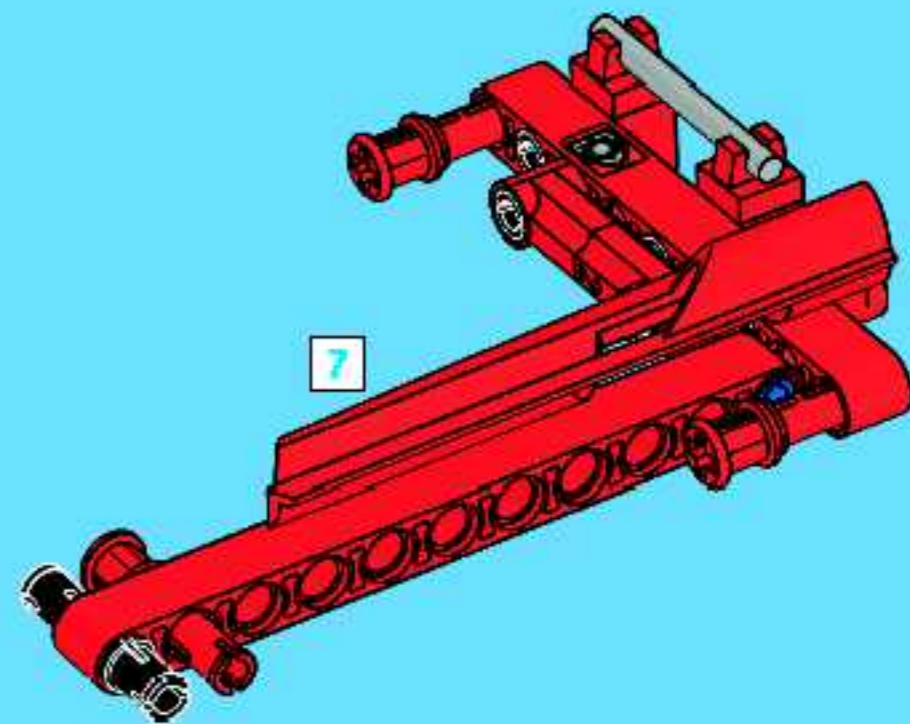
9



7

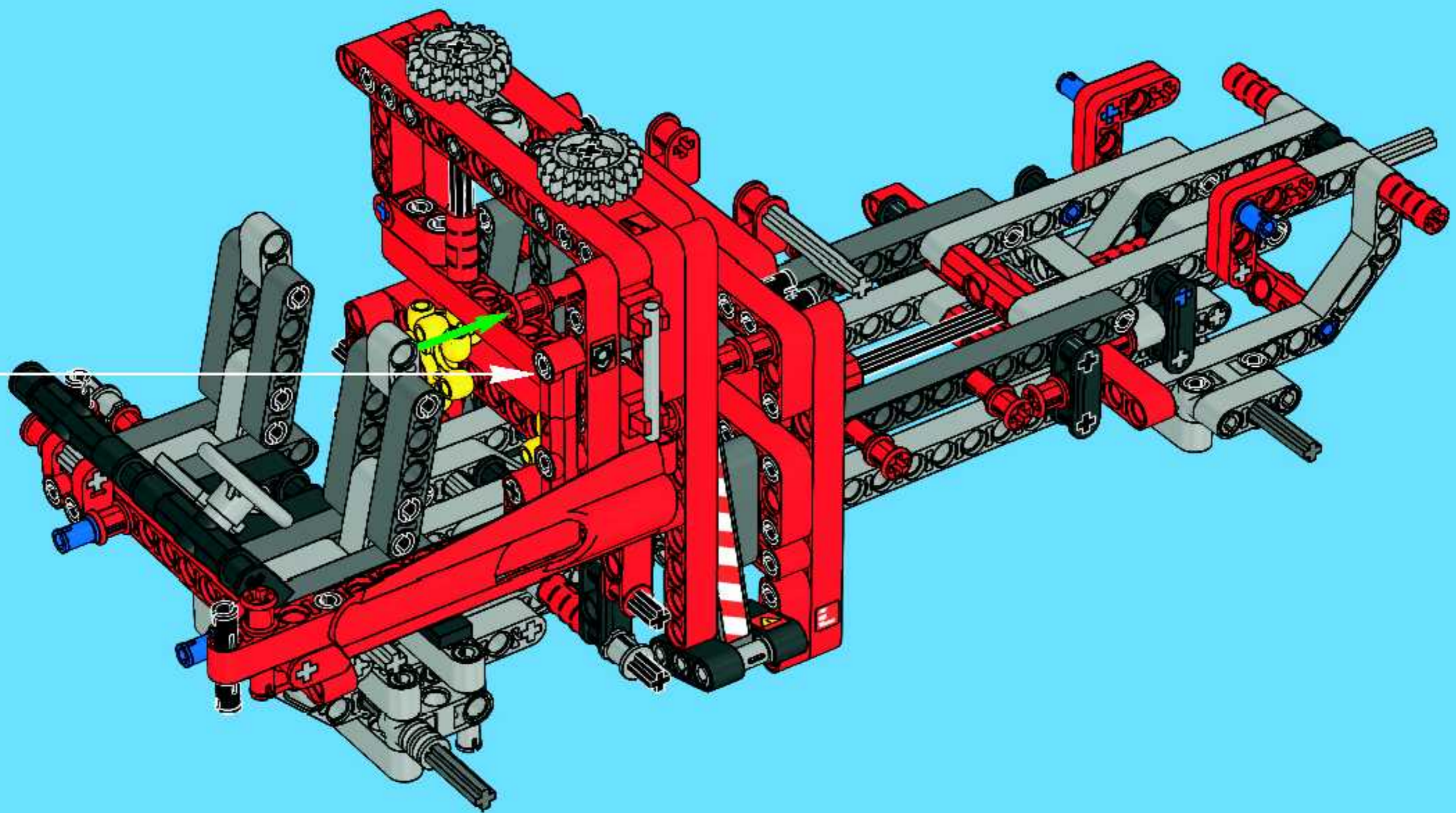
1x

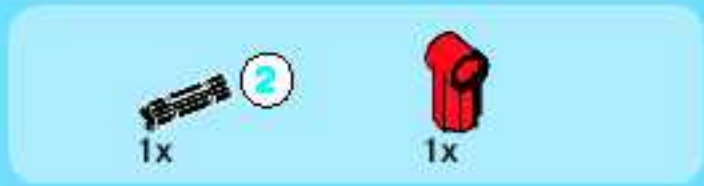
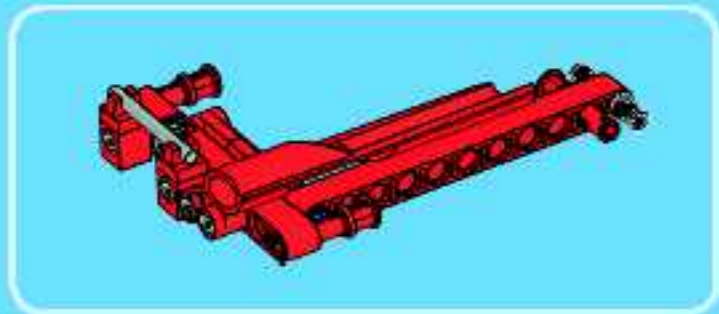
10



7

59





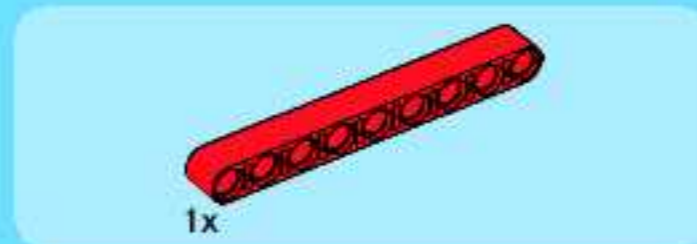
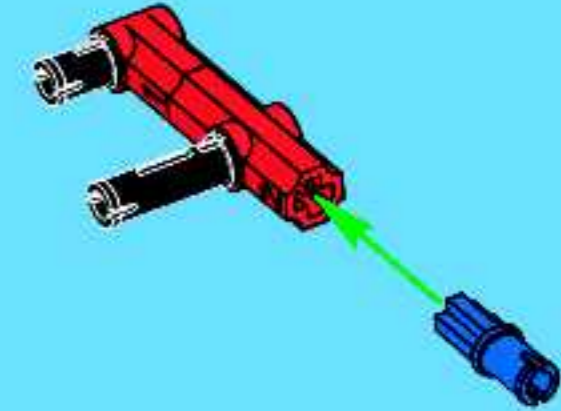
1



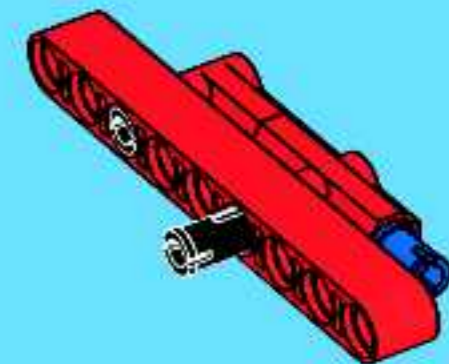
2



3



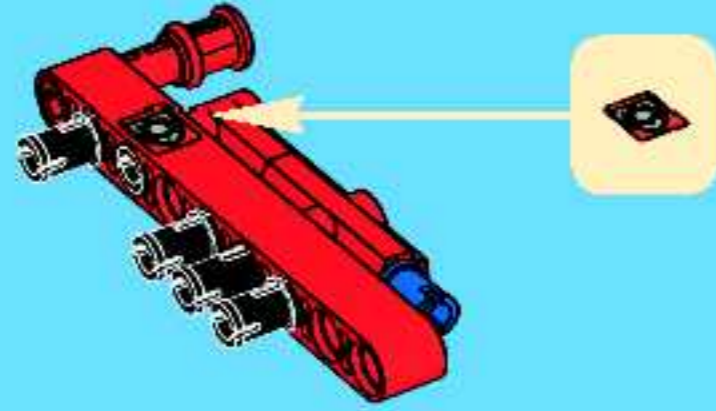
4



3x

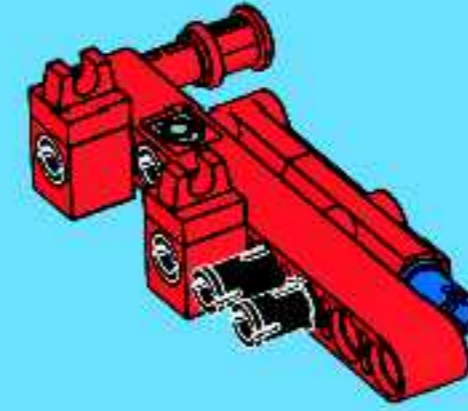
1x

5



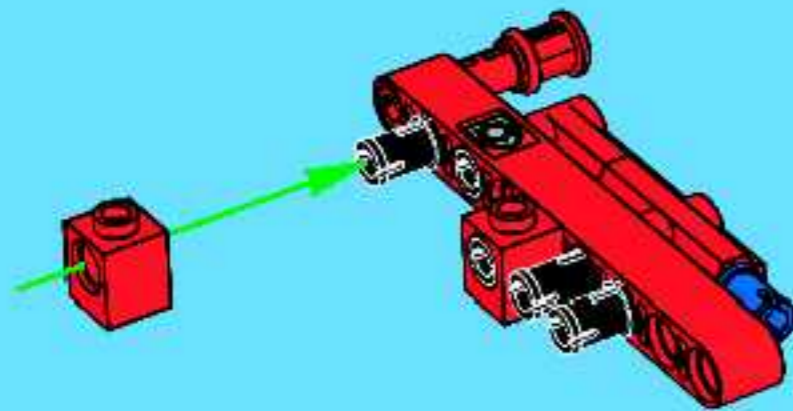
2x

7



2x

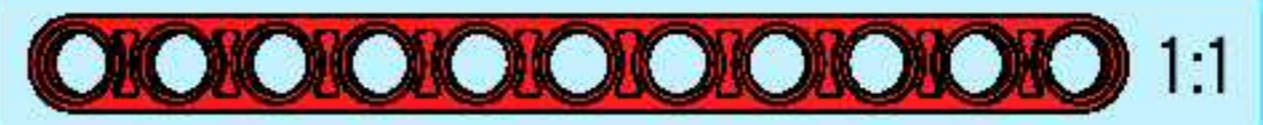
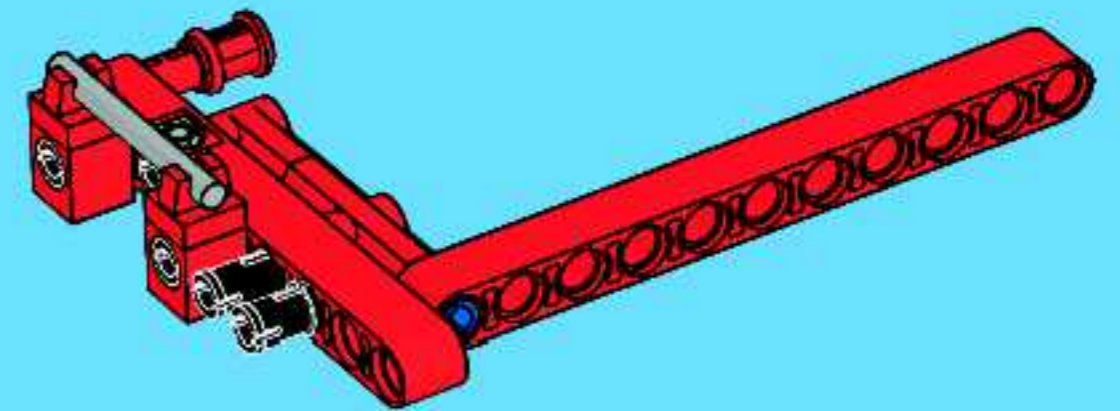
6



1x

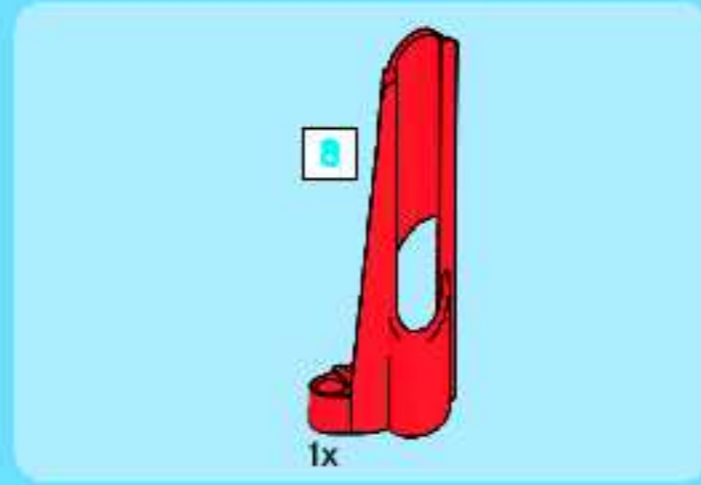
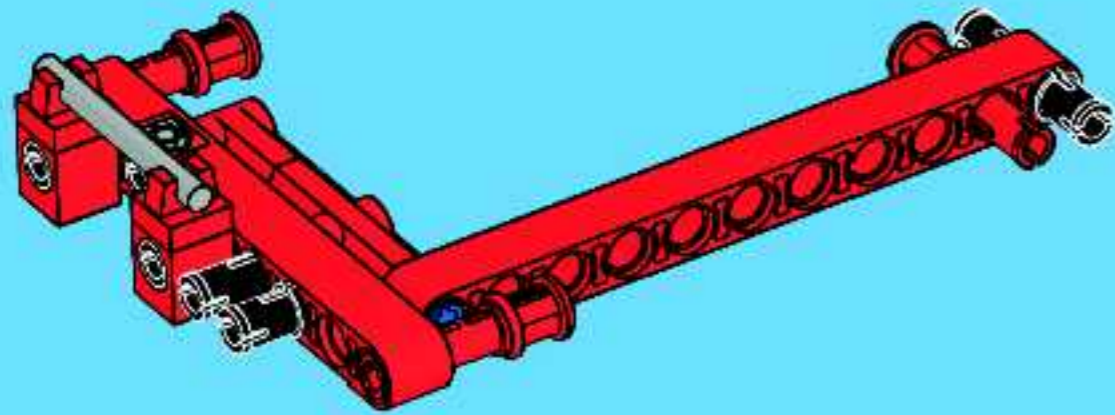
1x

8

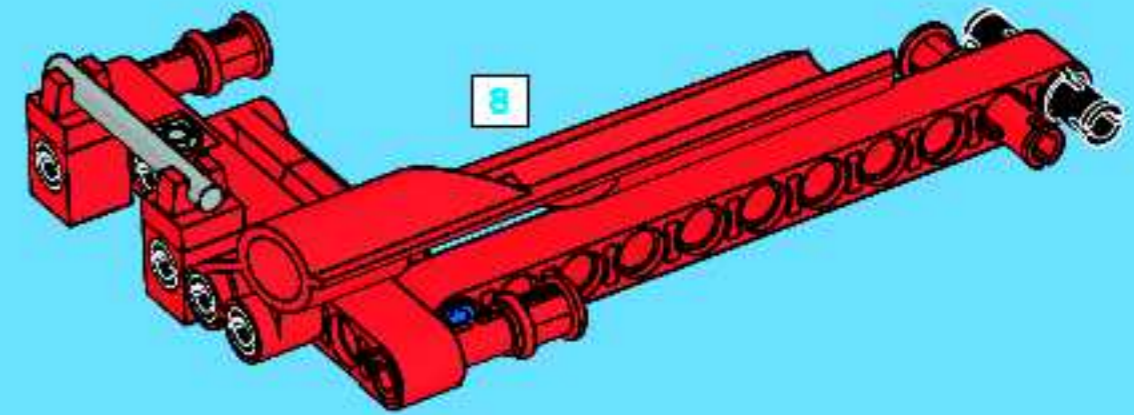




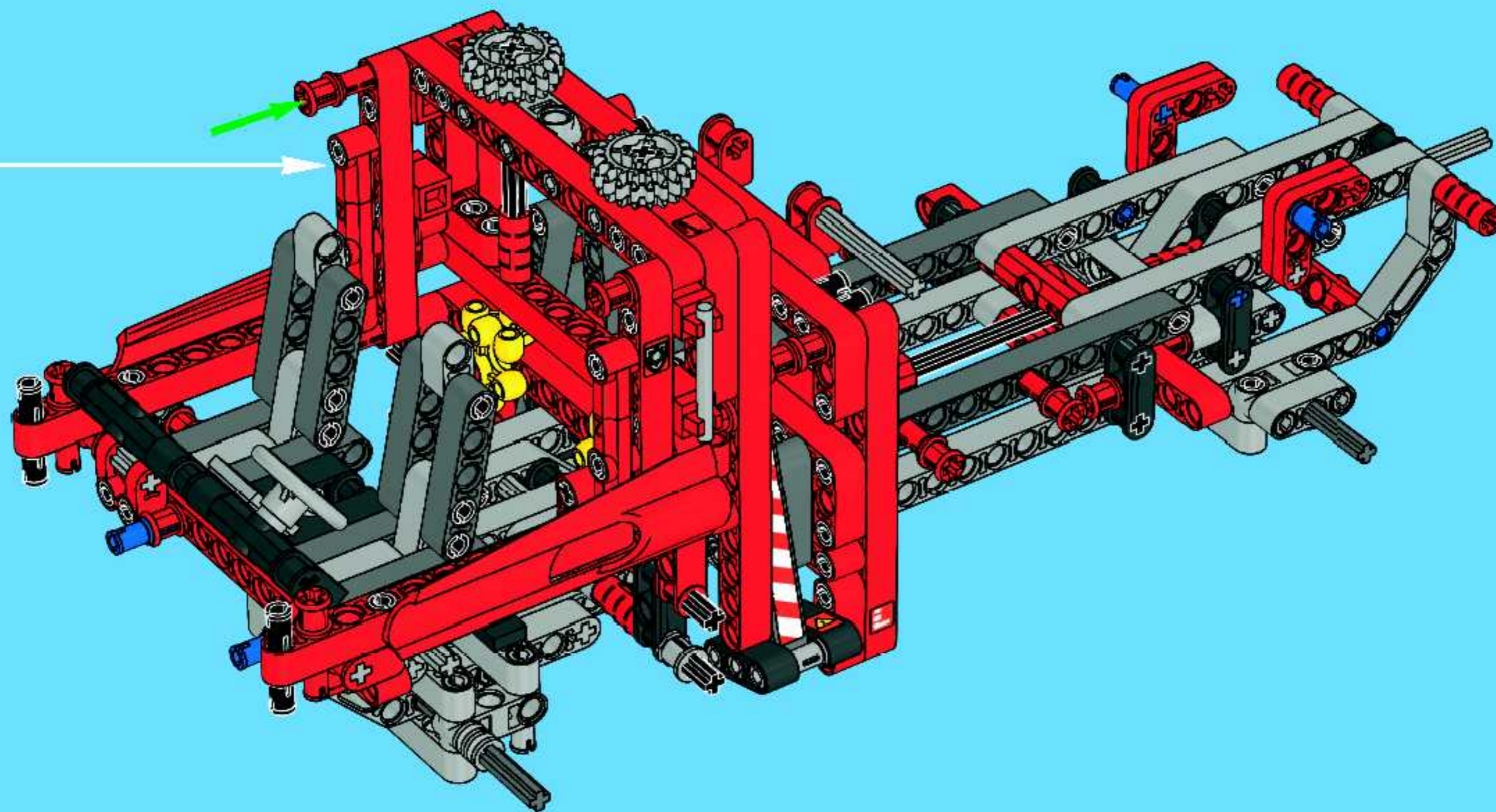
9

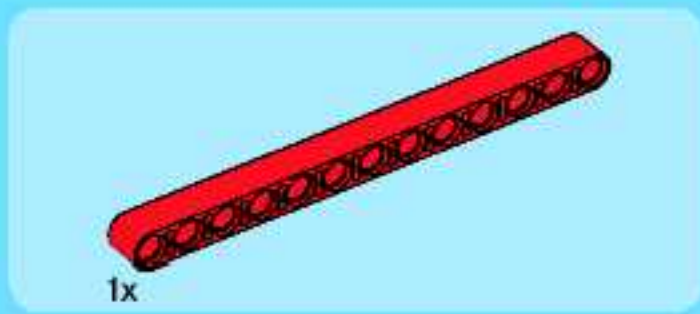


10

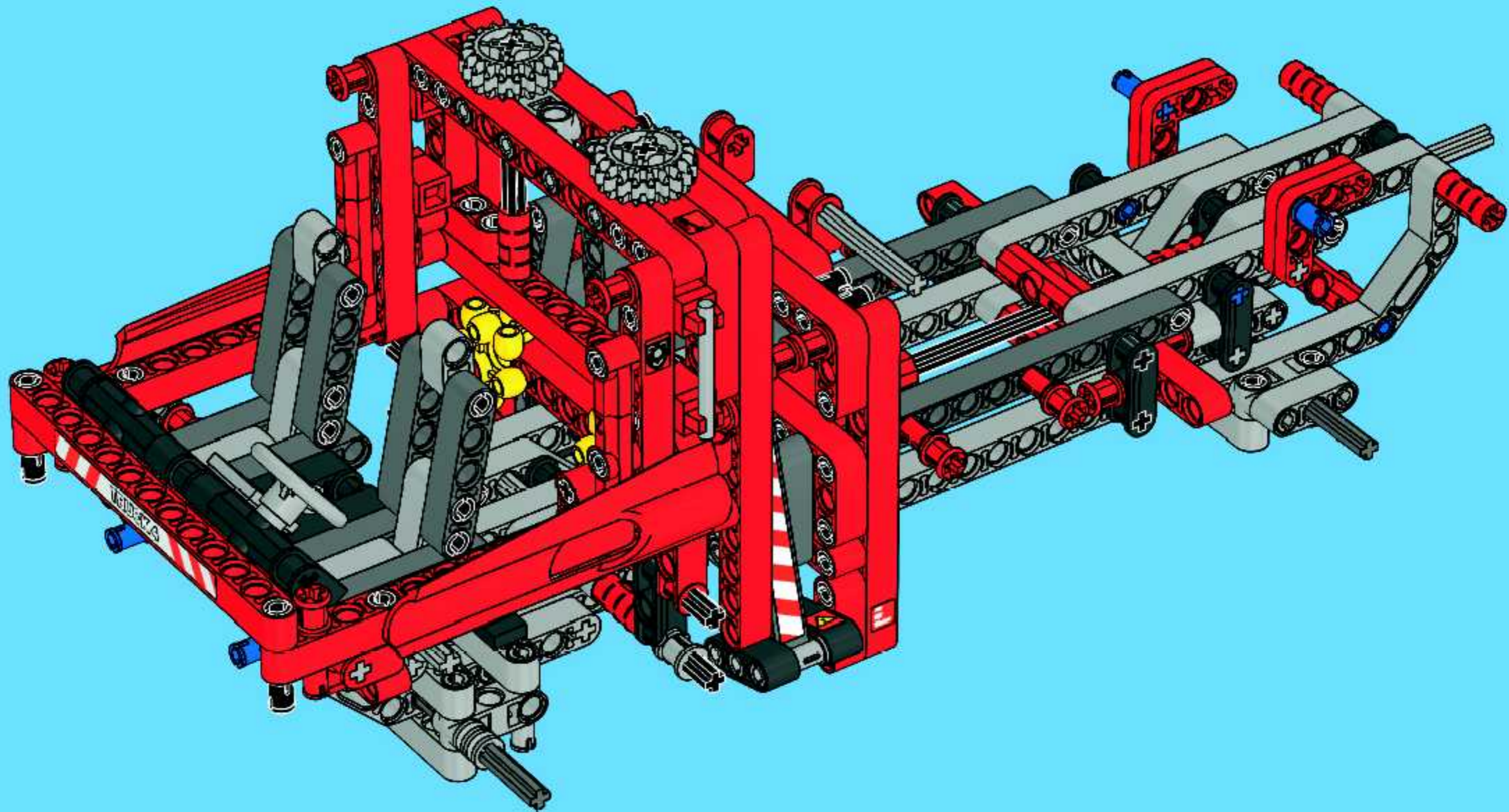


60

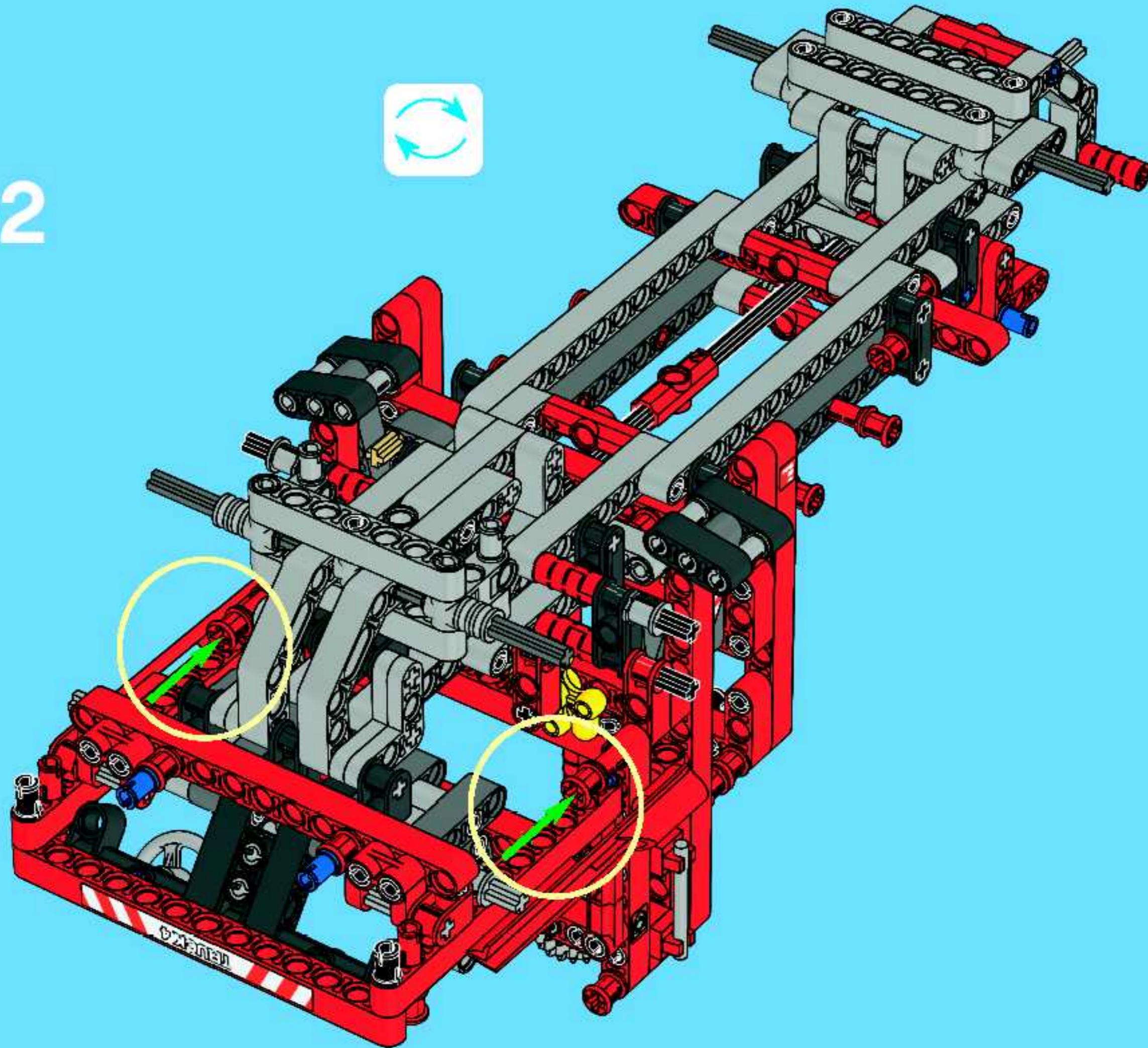


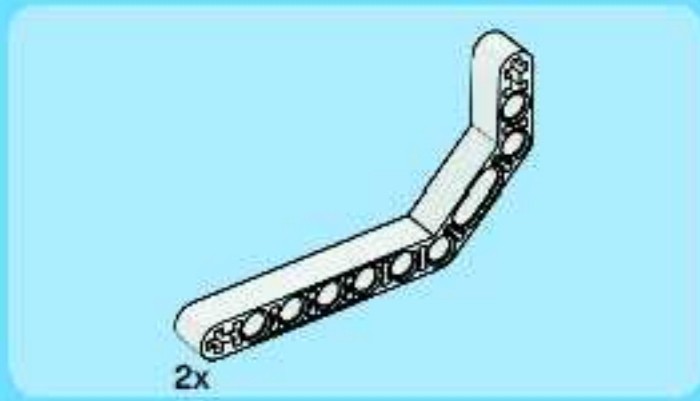


61

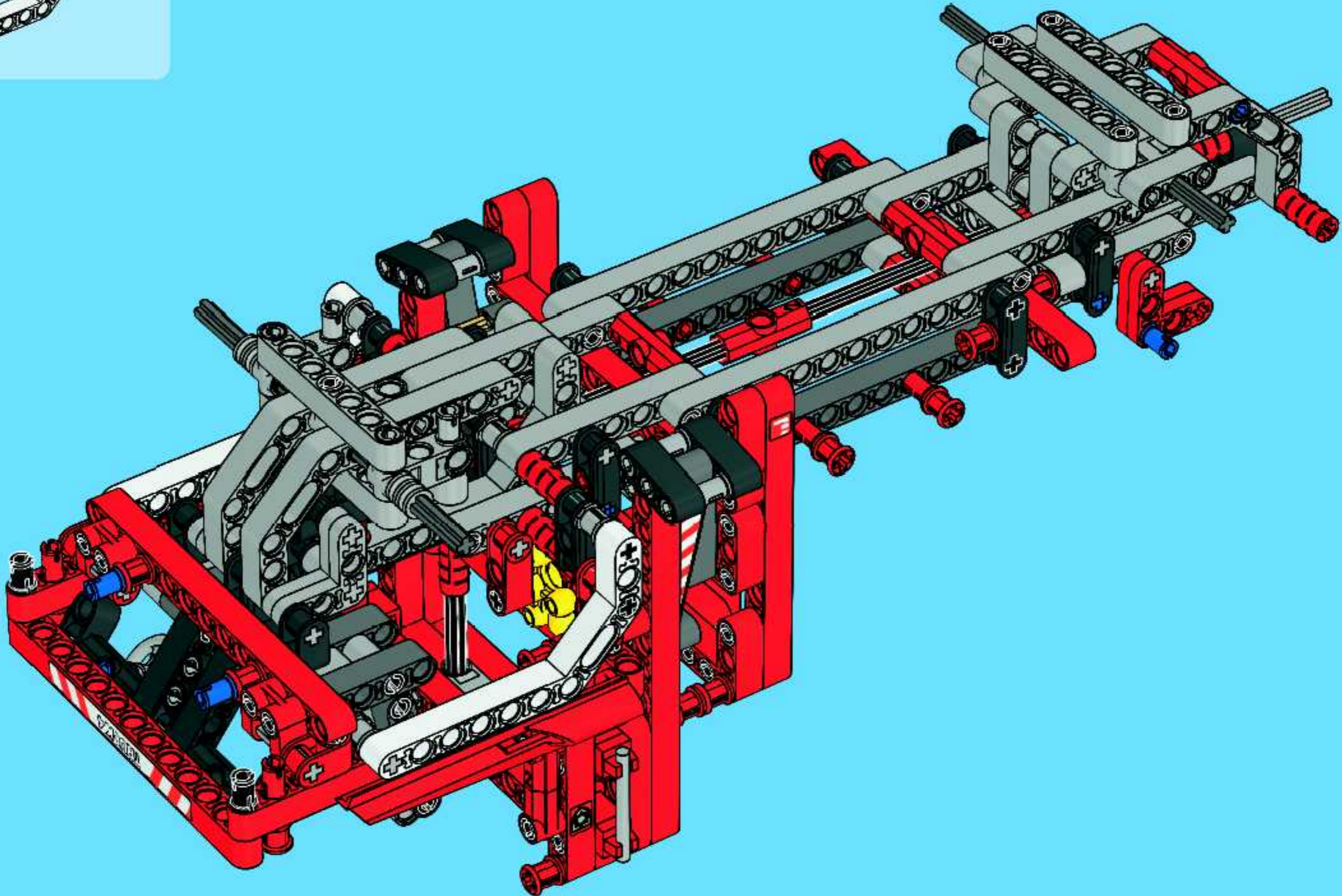


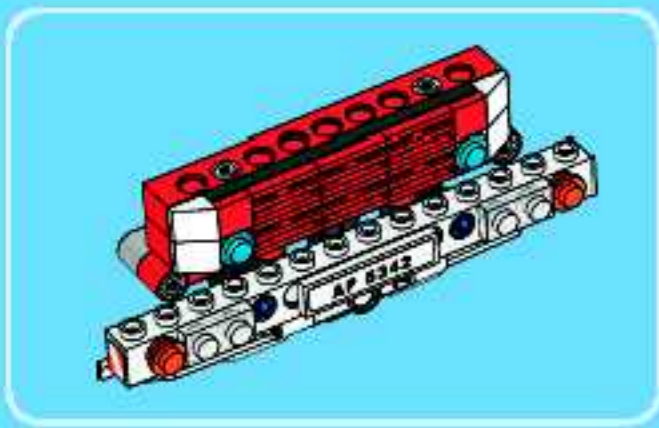
62



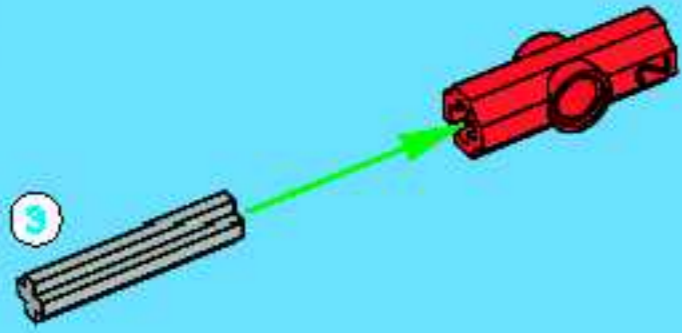


63

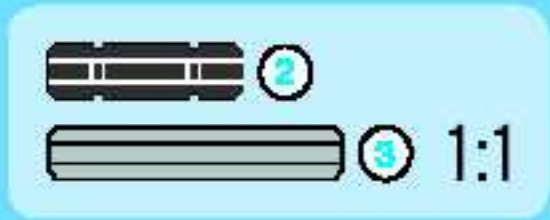
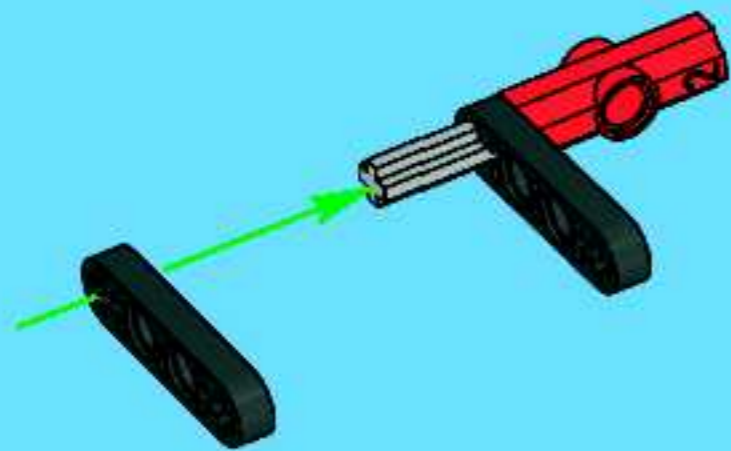




1



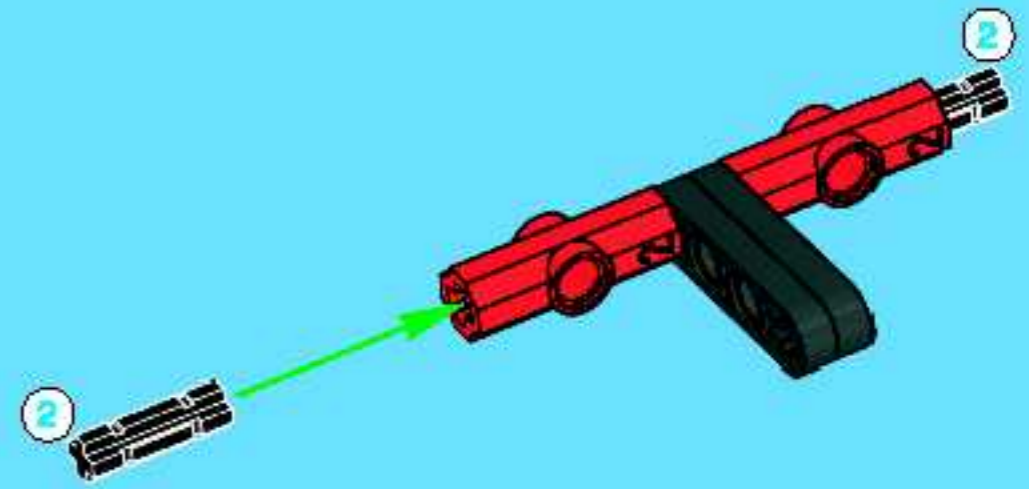
2



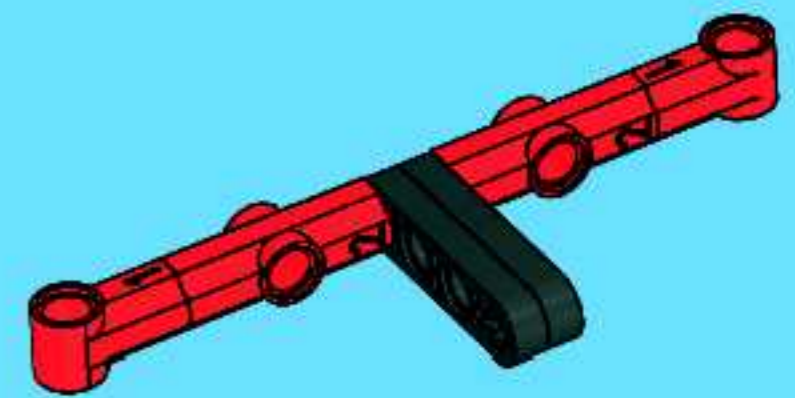
18



3



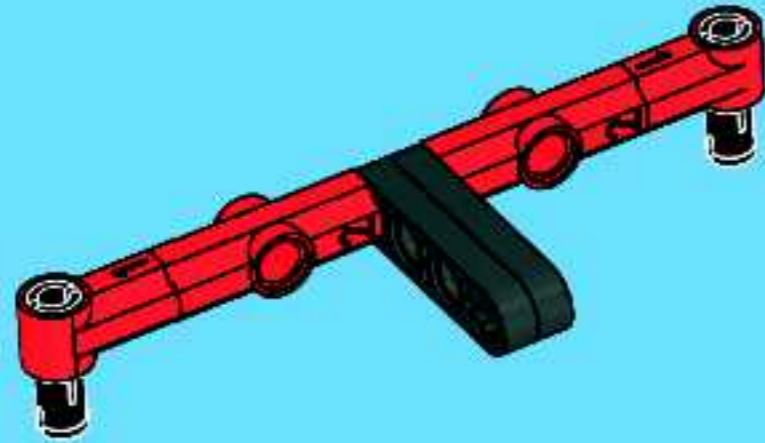
4





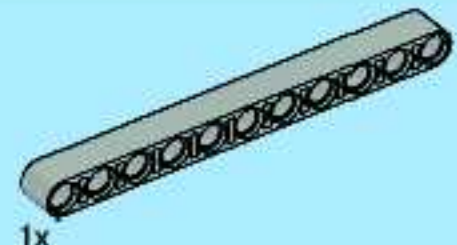
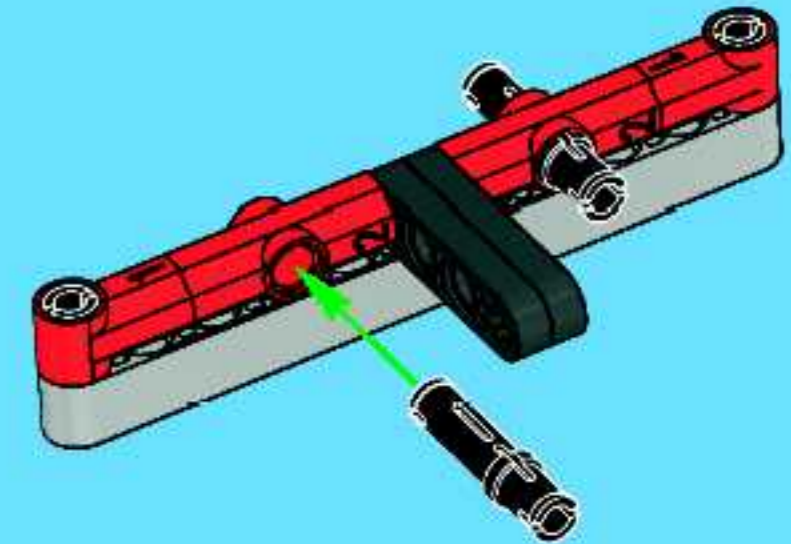
2x

5



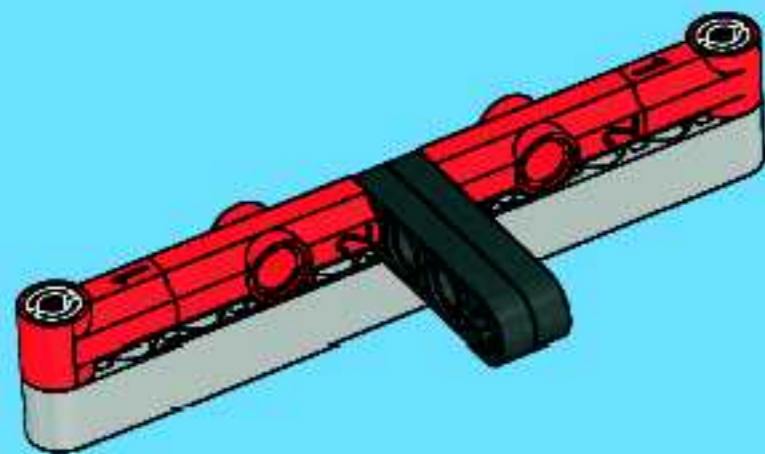
2x

7



1x

6

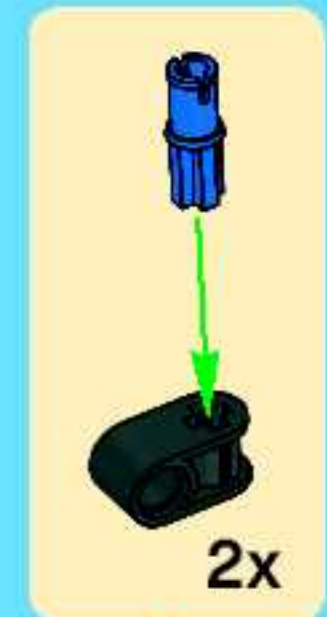


2x

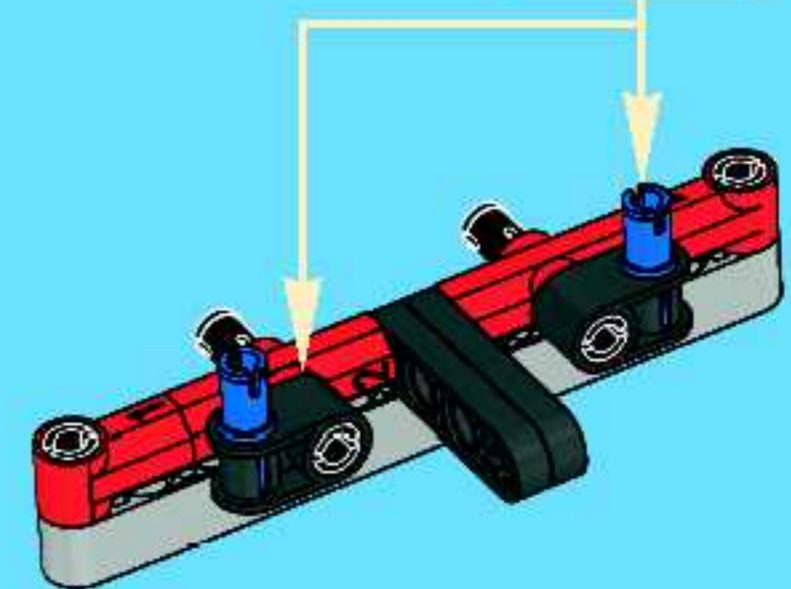


2x

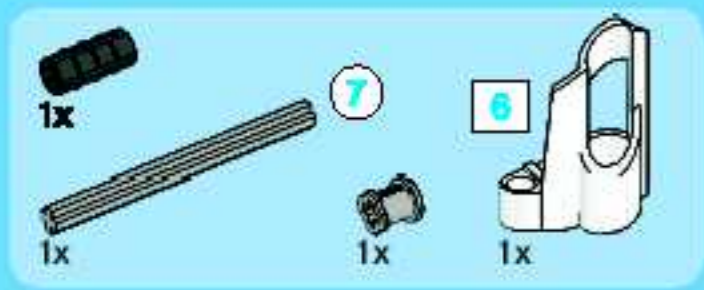
8



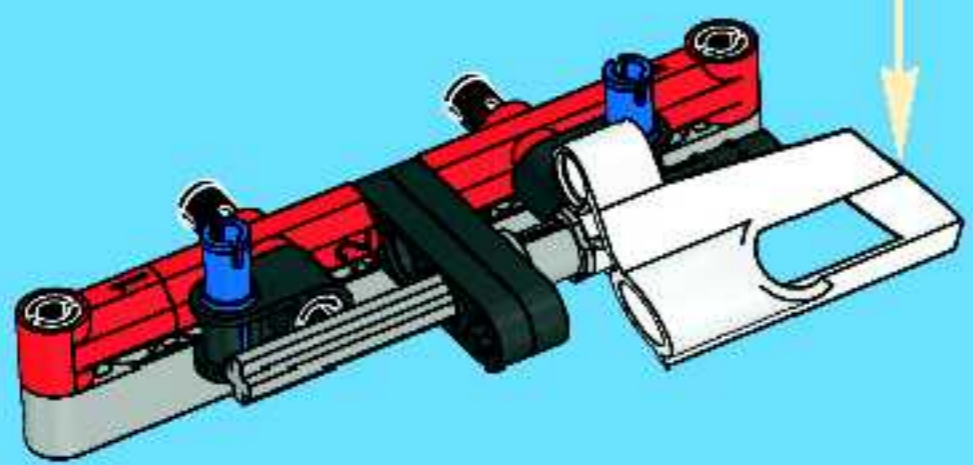
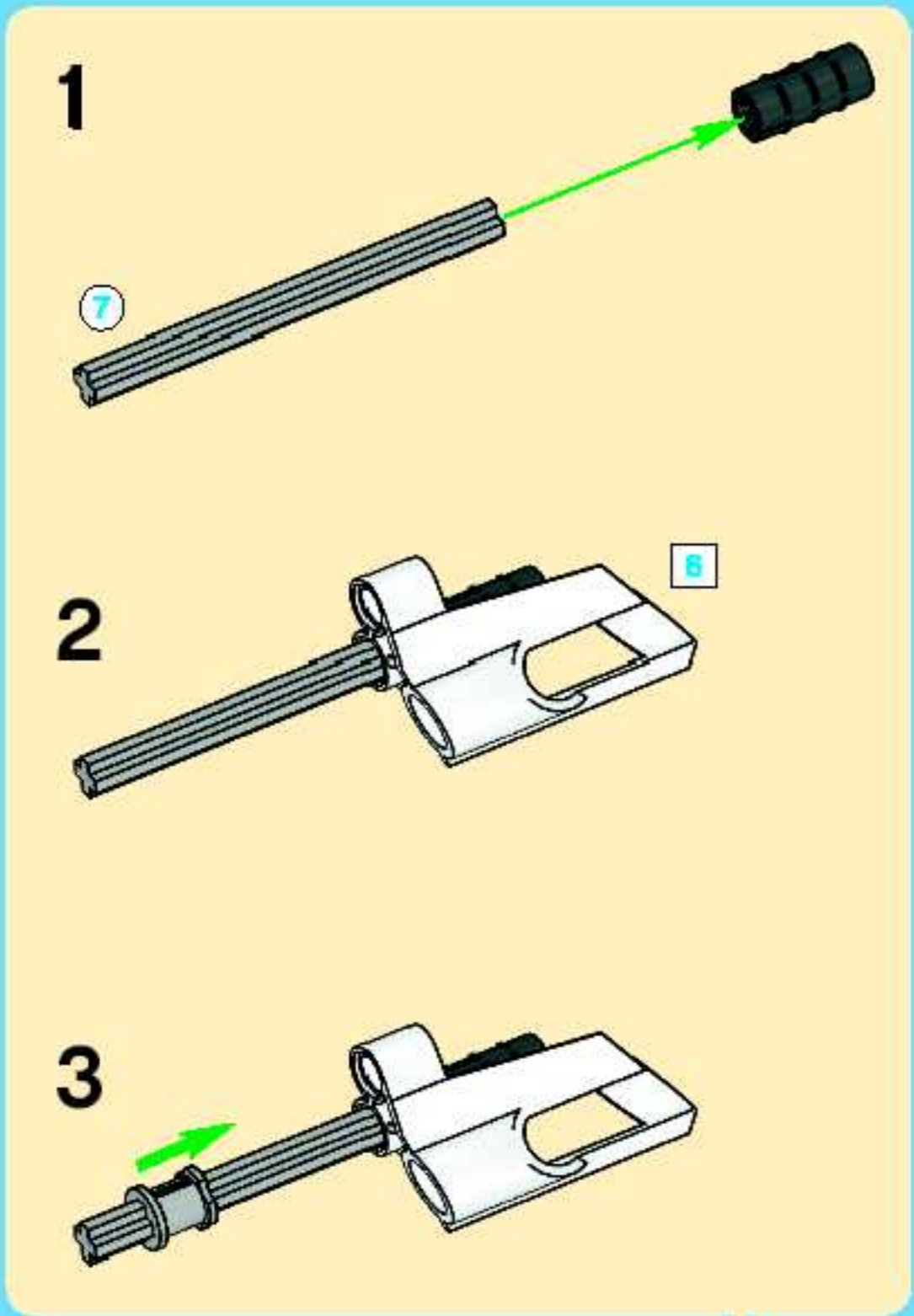
2x



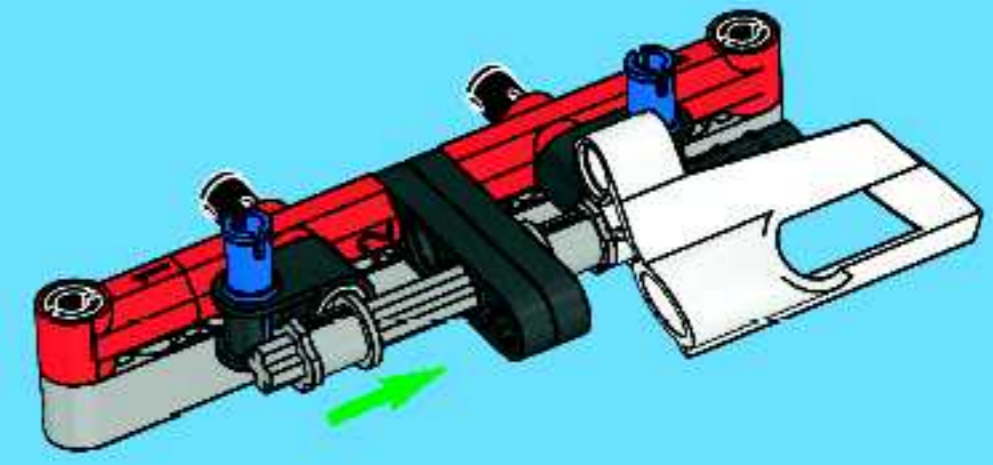
1:1

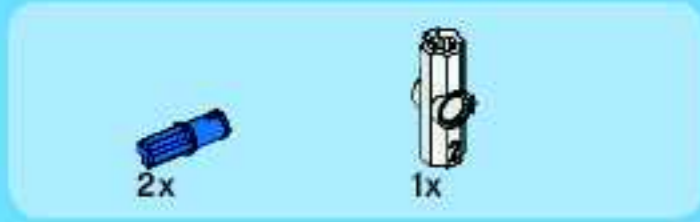


9

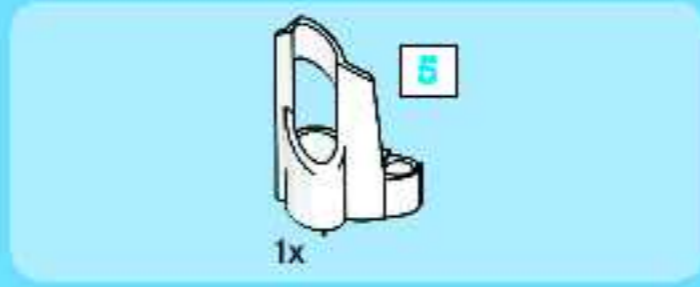
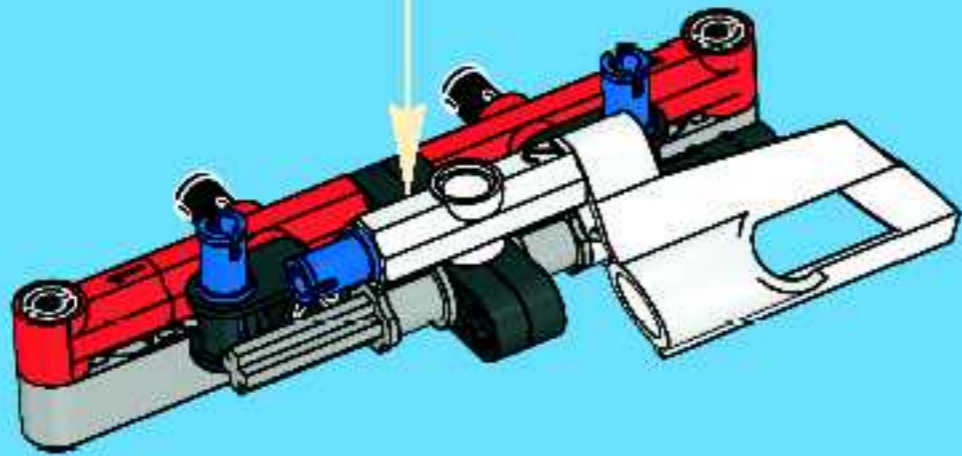
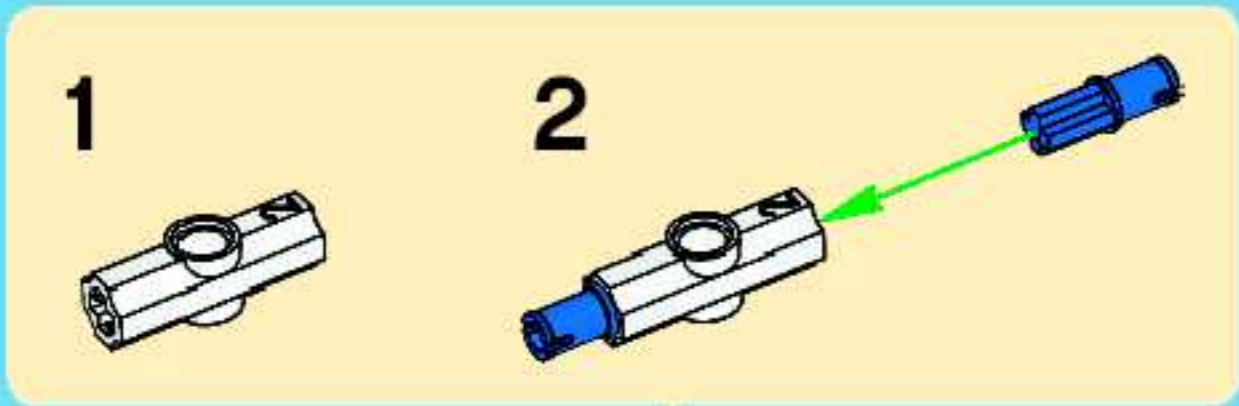


10

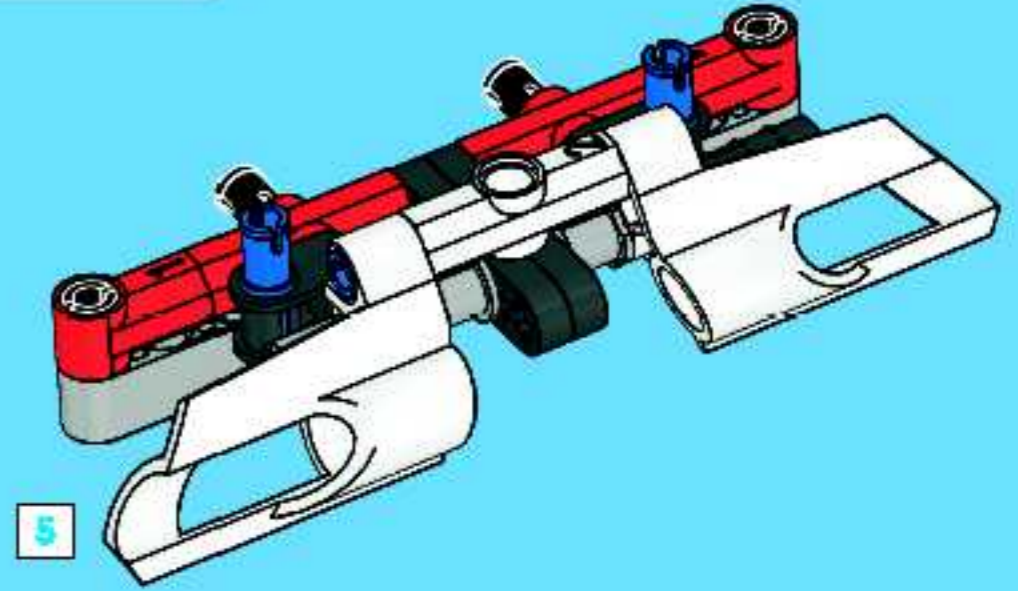




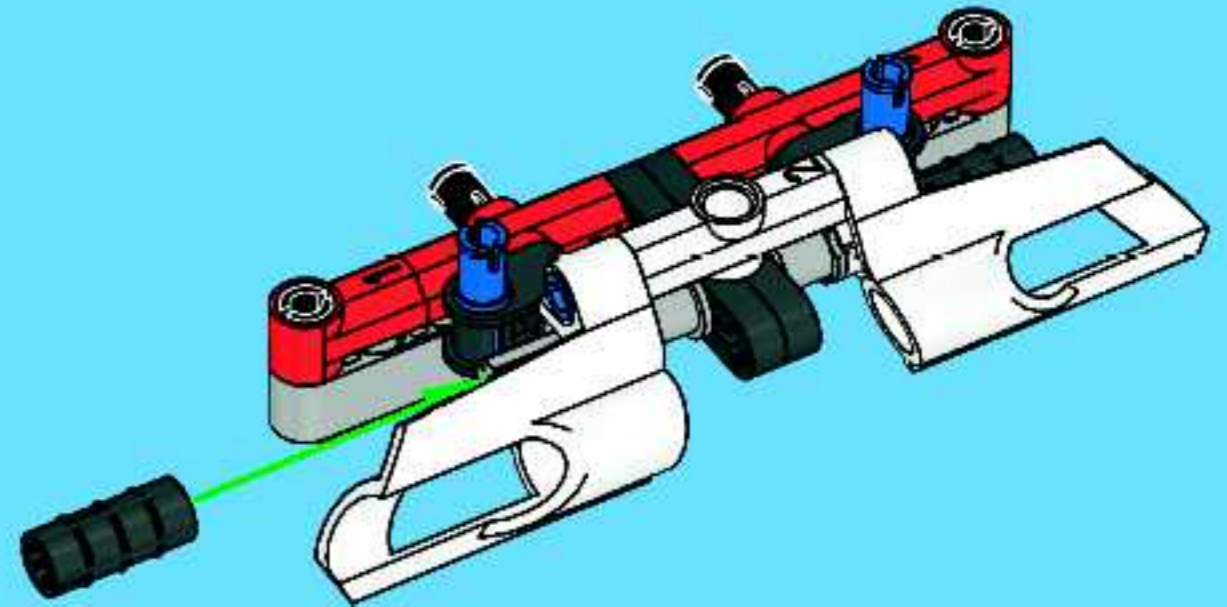
11

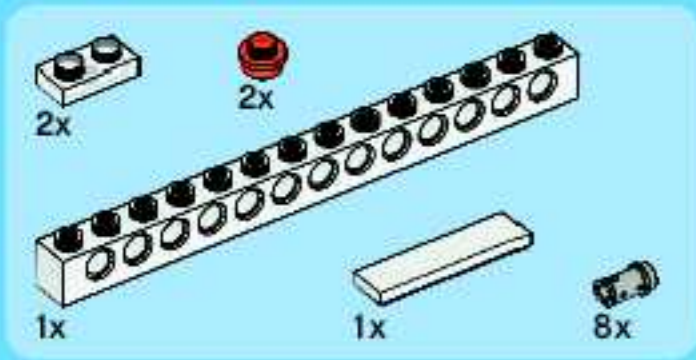


12



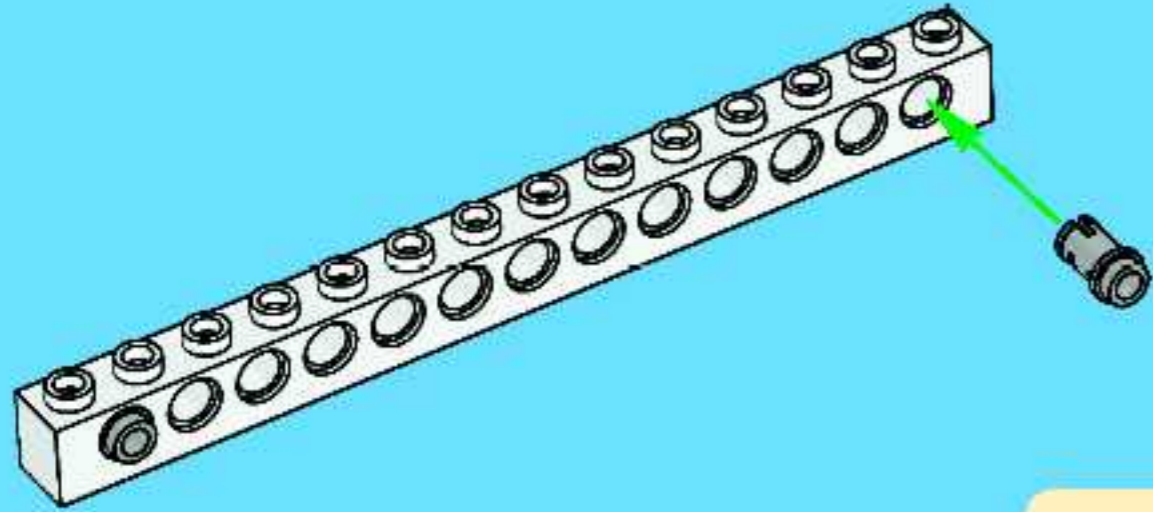
13



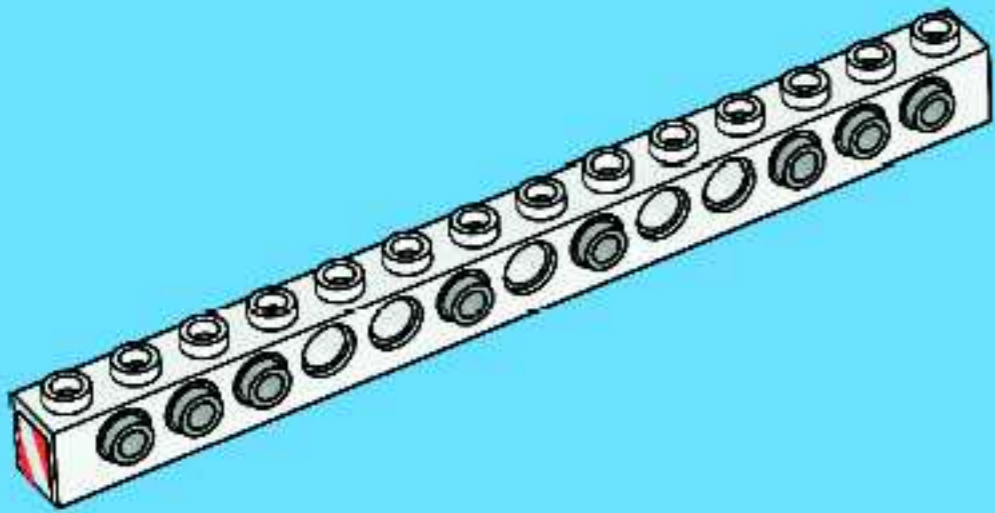


14

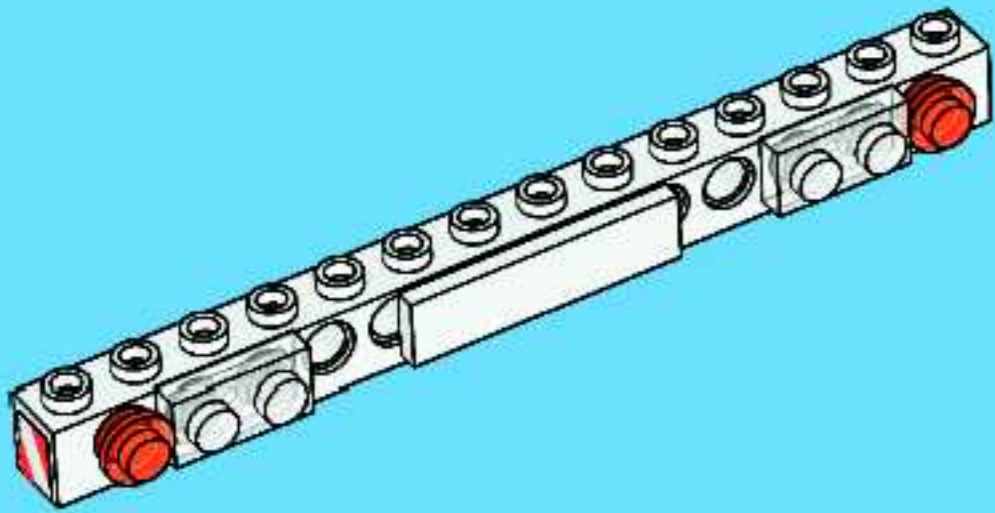
1



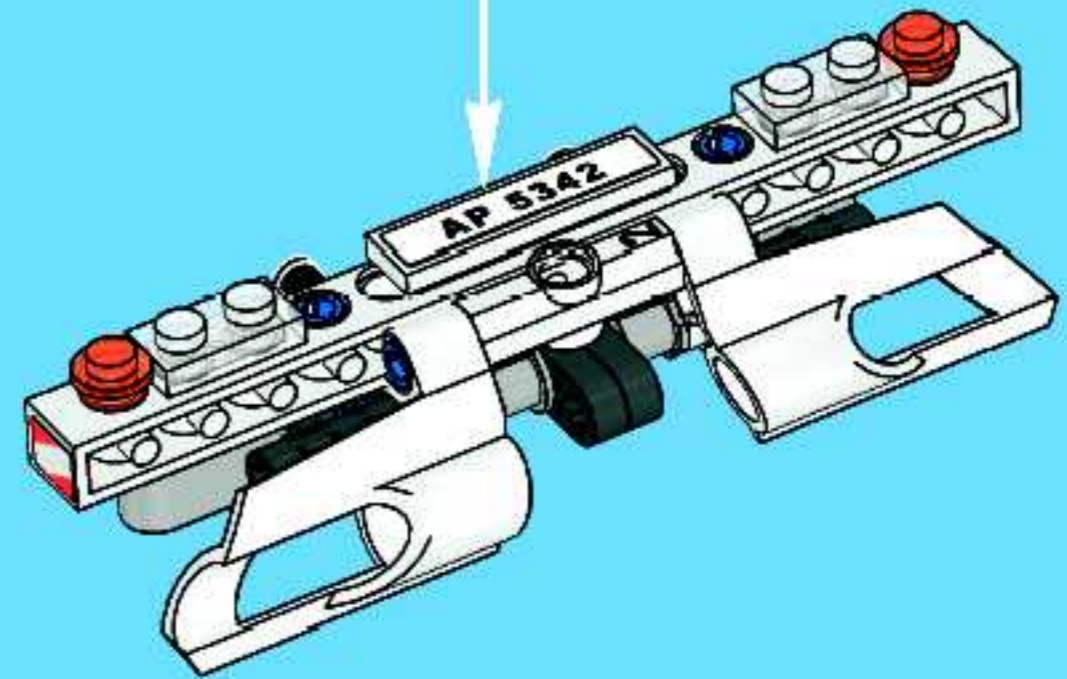
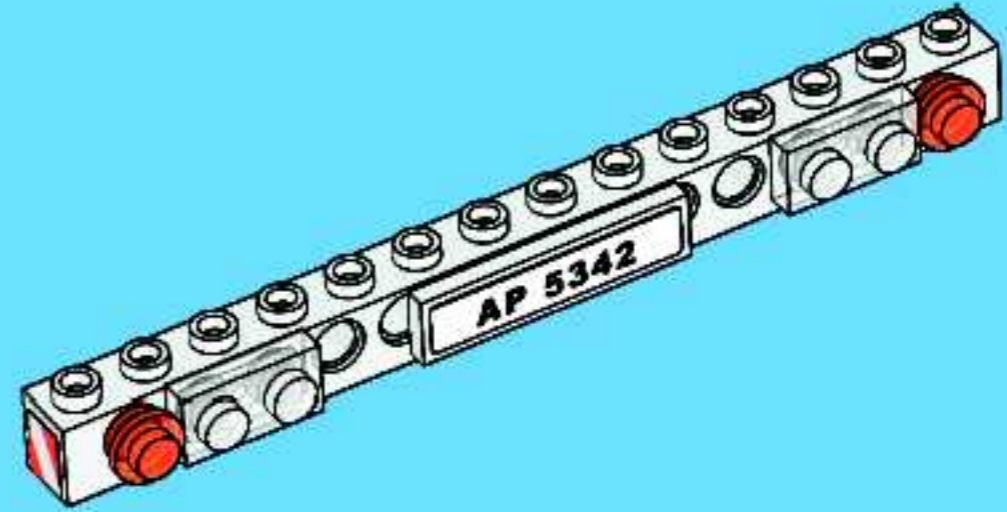
2

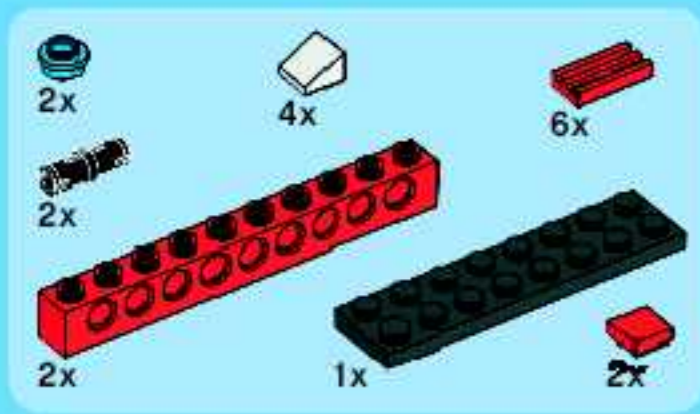


3



4





15

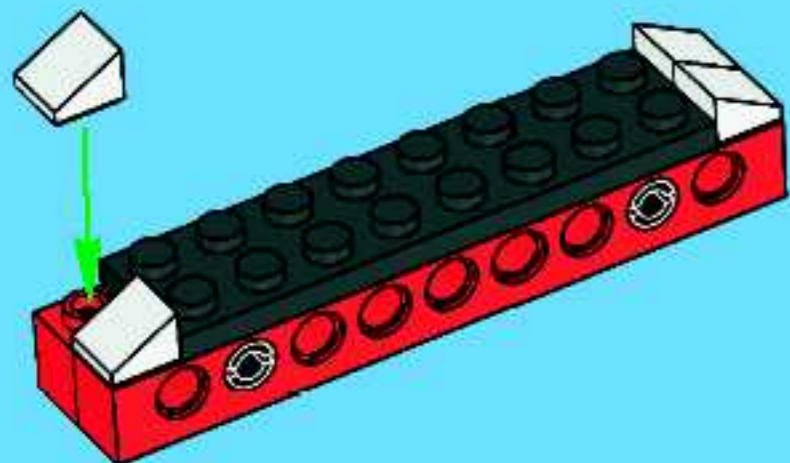
1



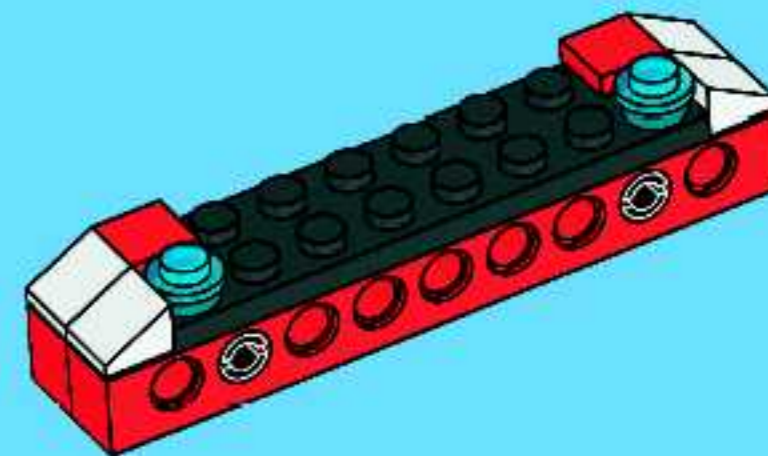
2



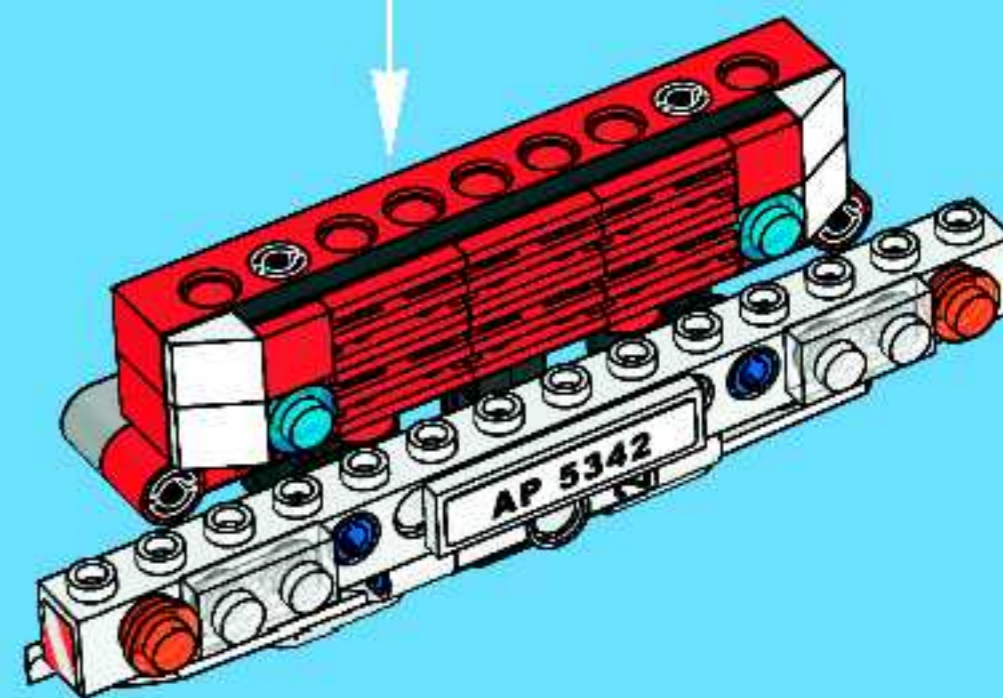
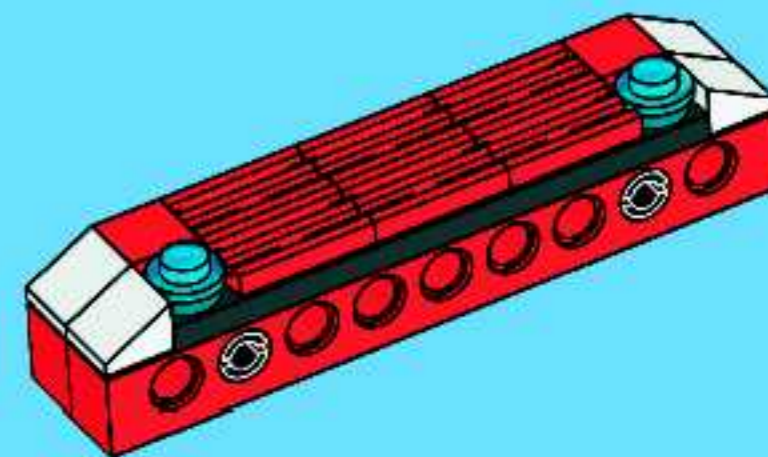
3



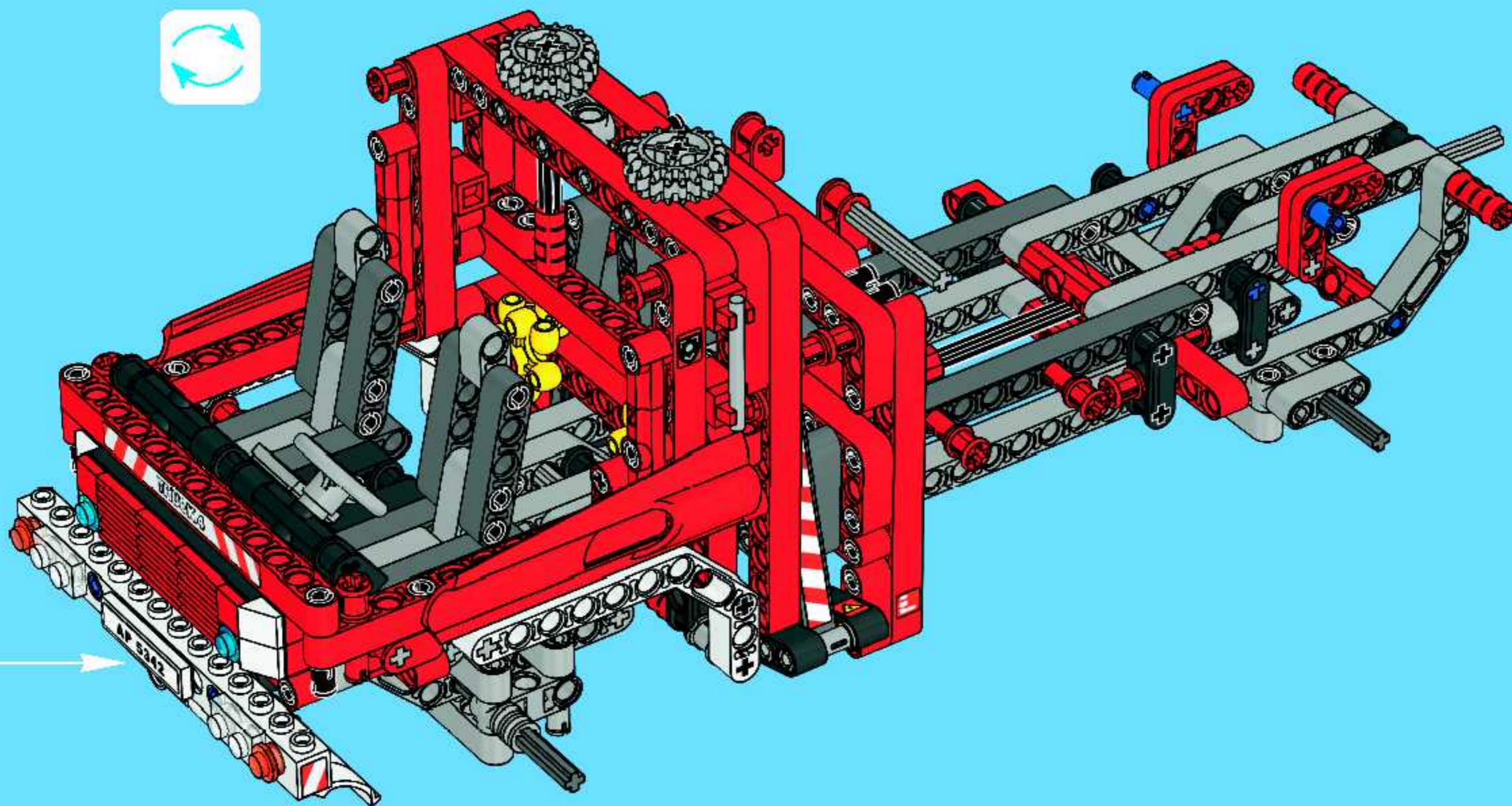
4

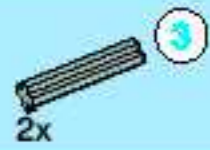


5

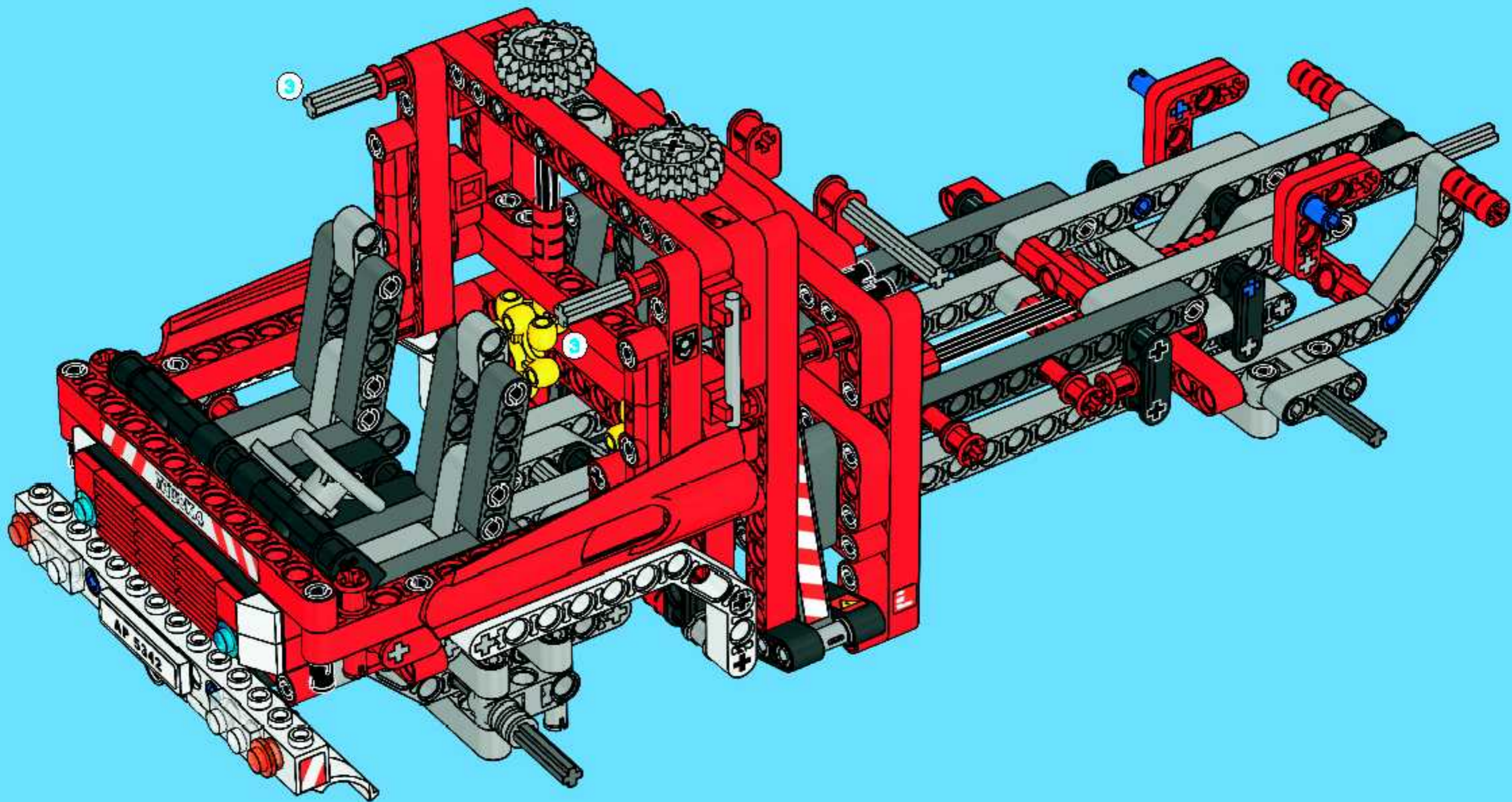


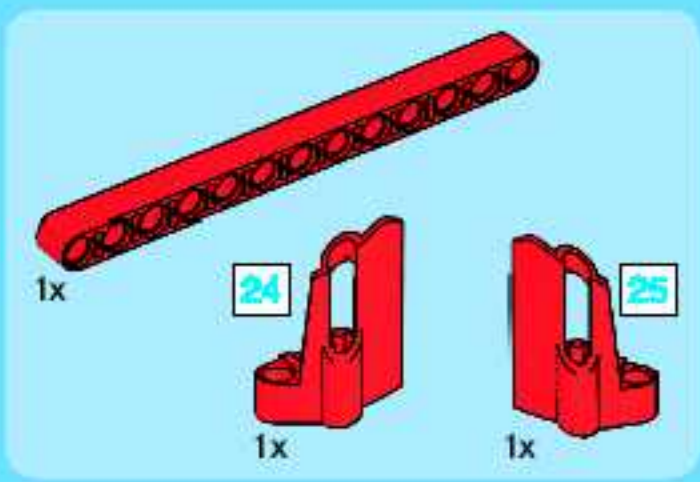
64



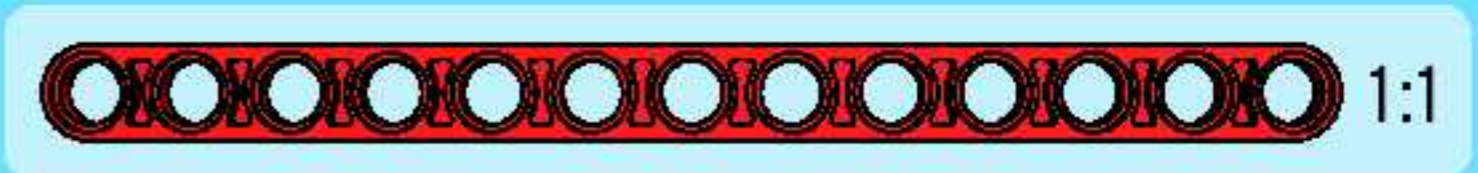
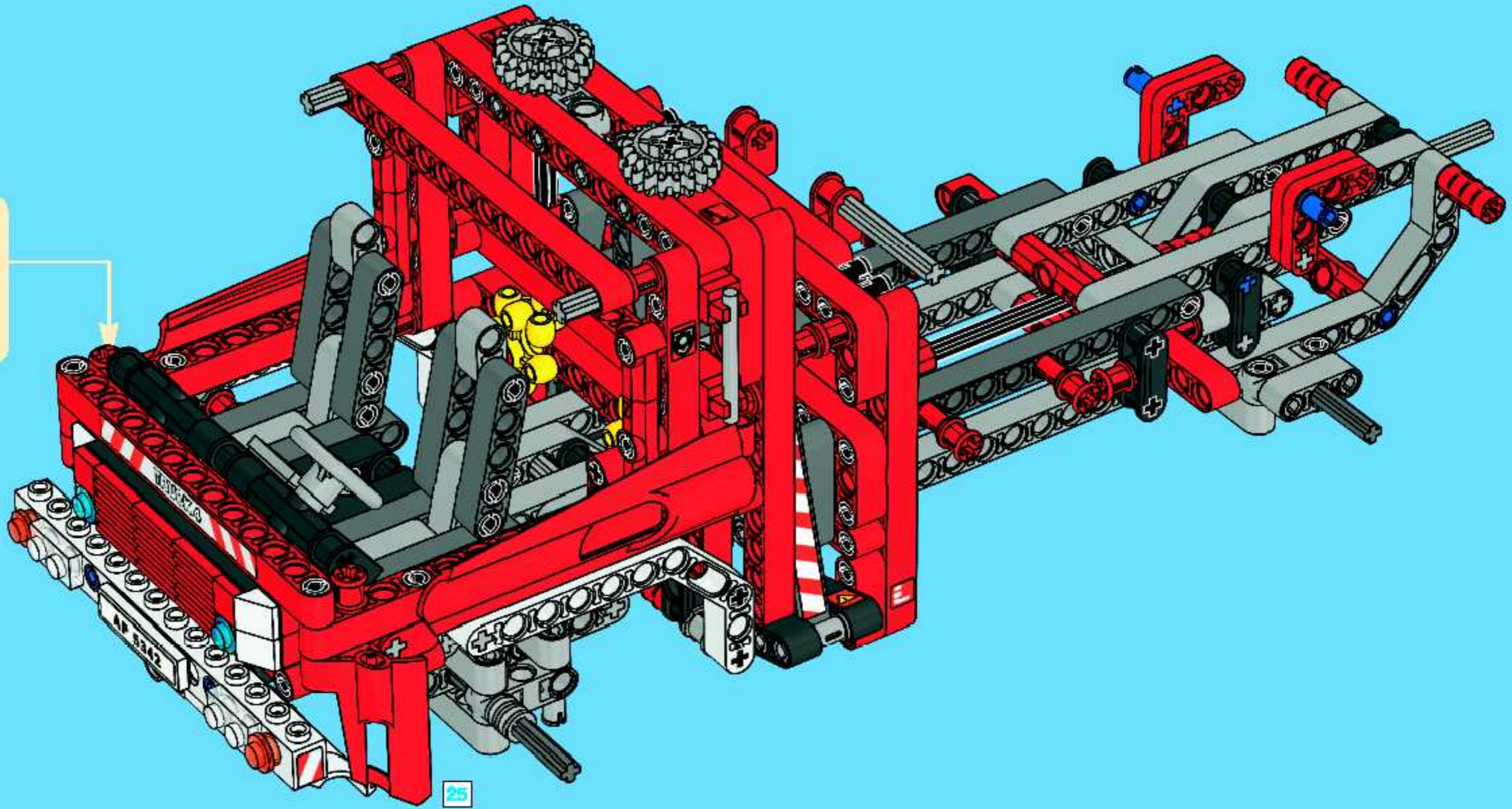
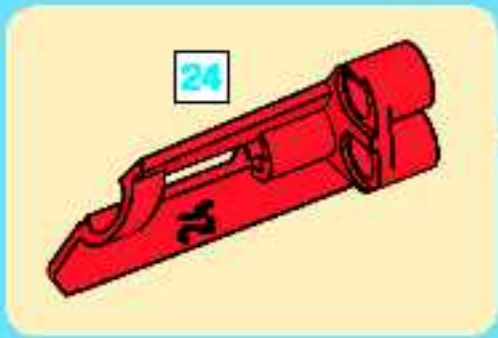


65





66



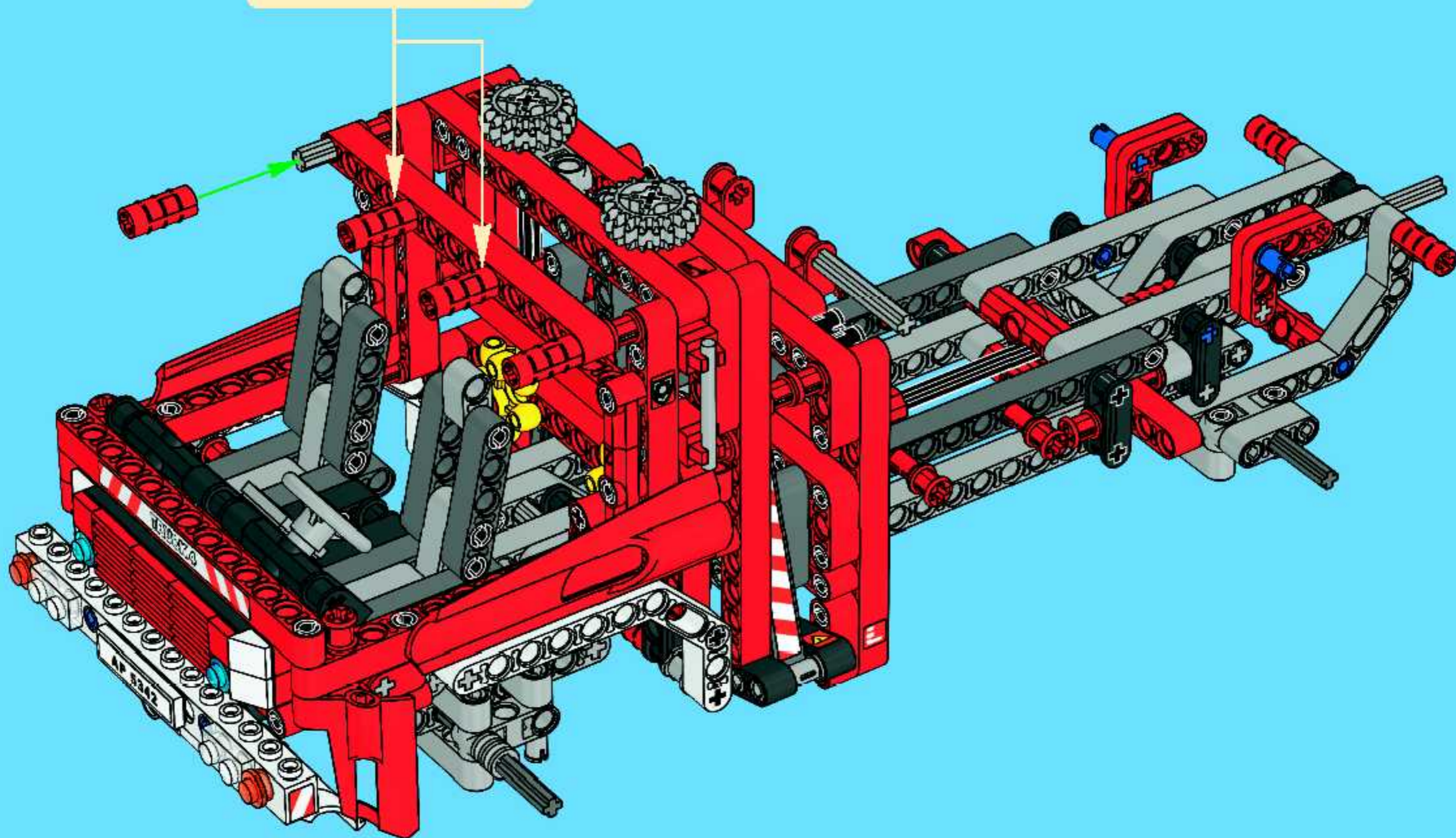
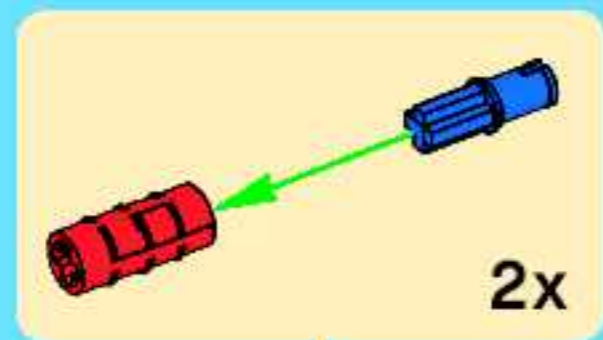


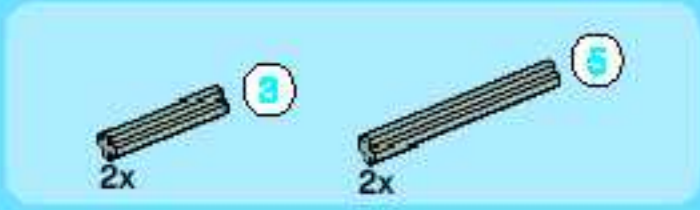
2x



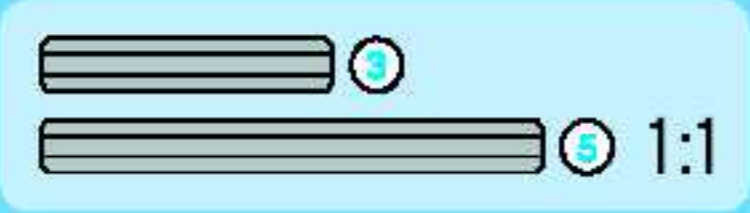
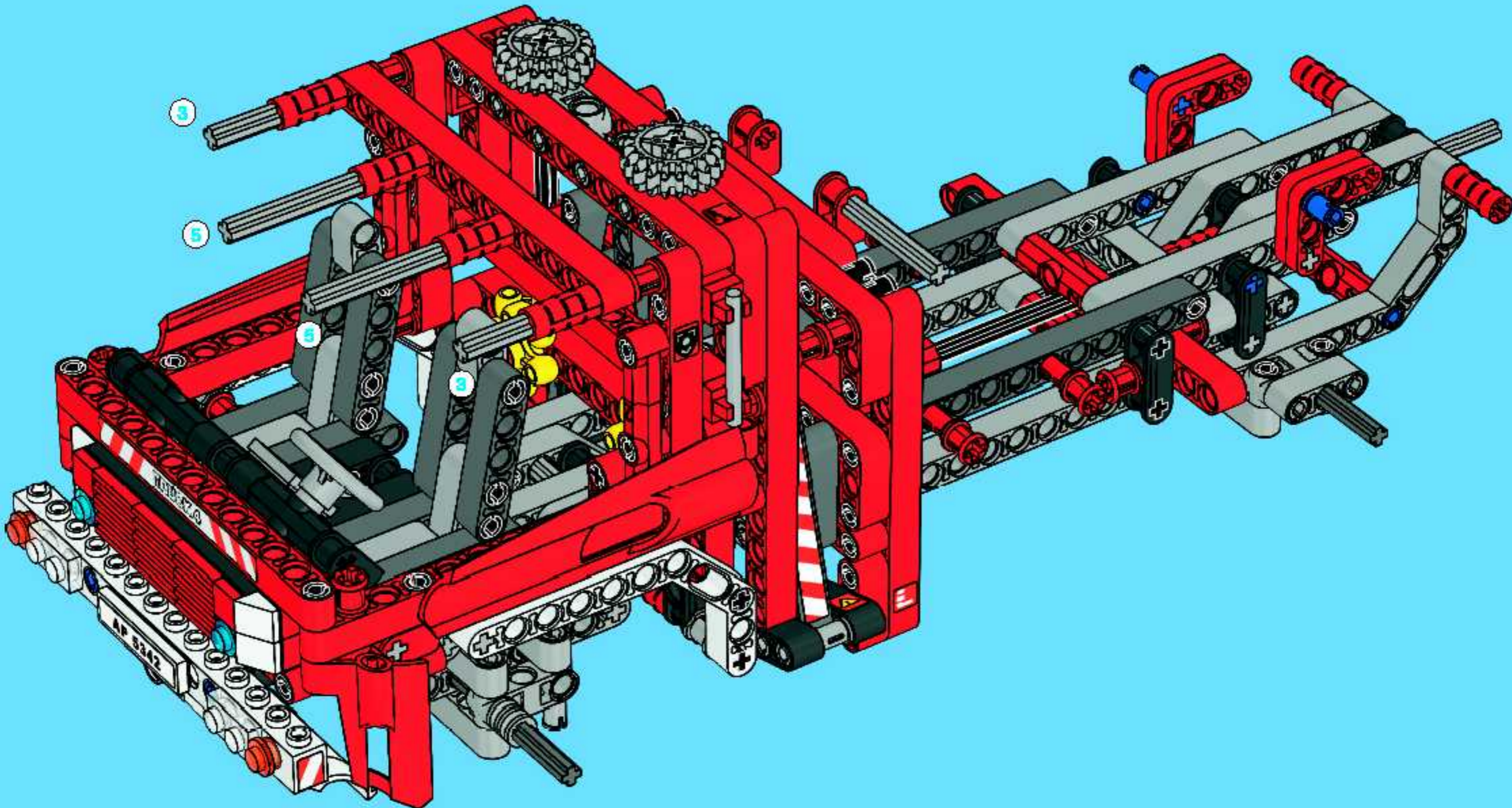
4x

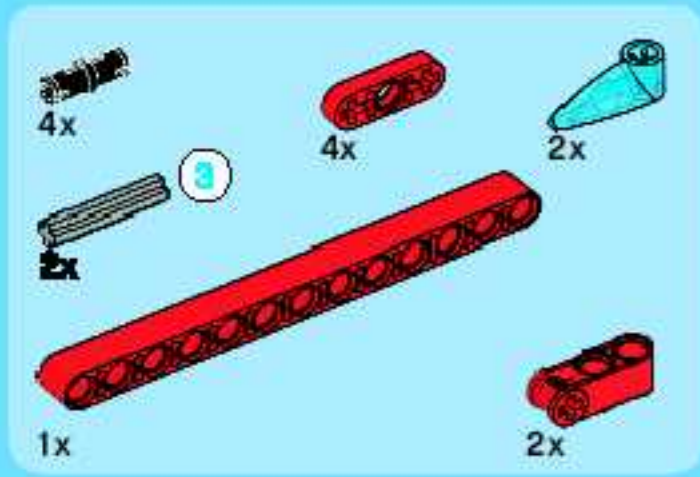
67





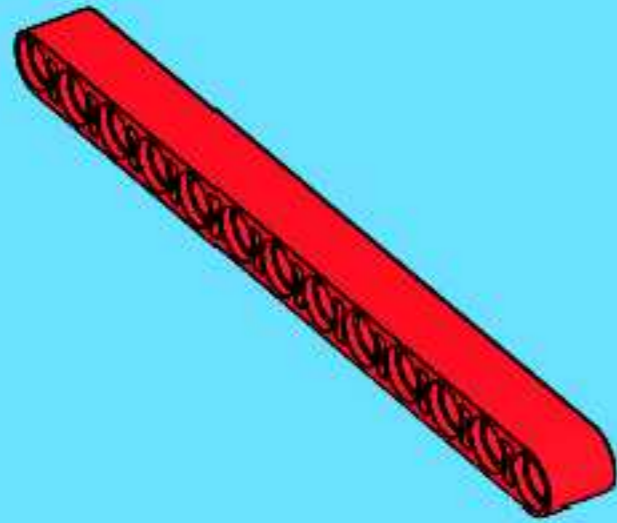
68



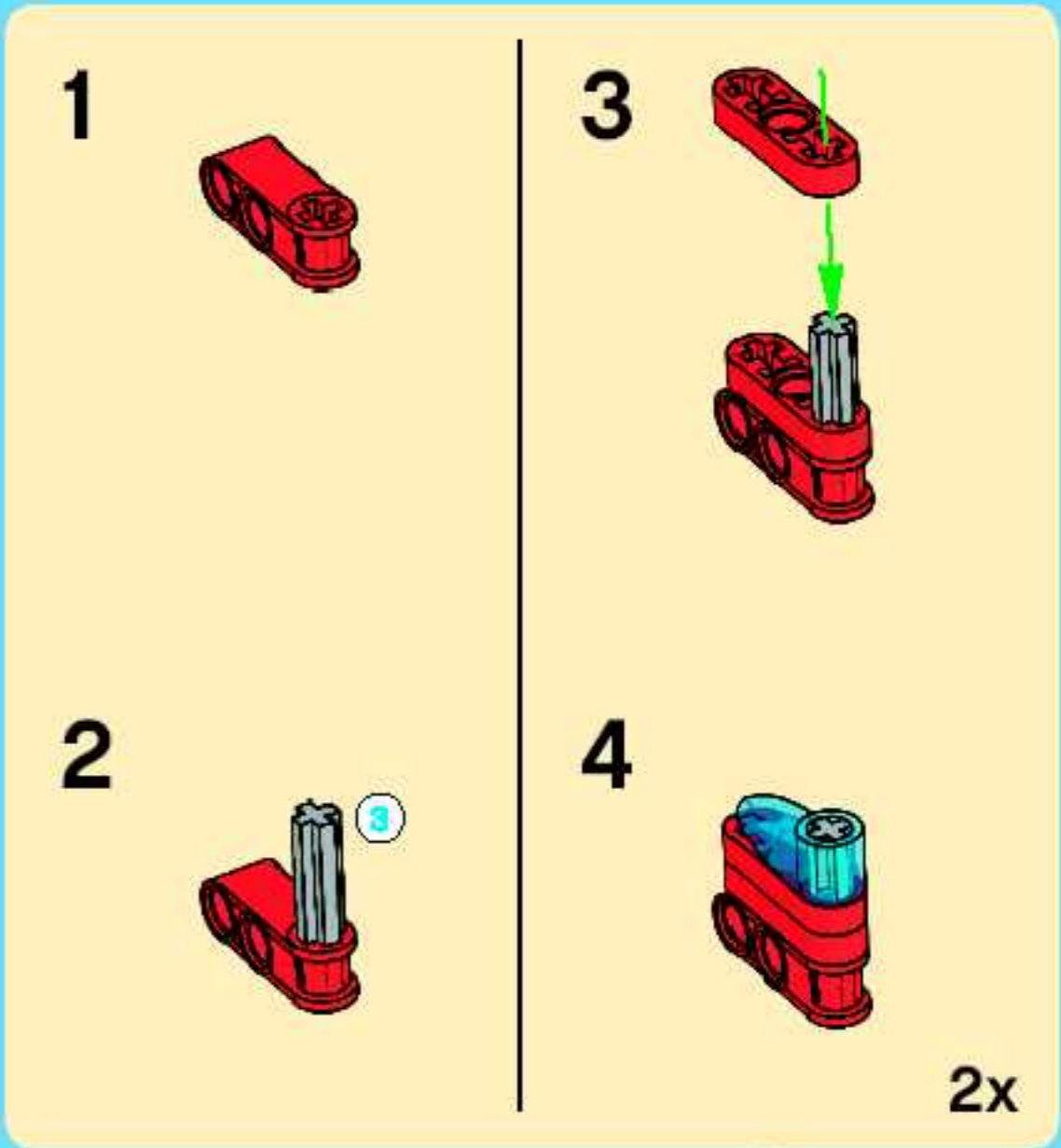
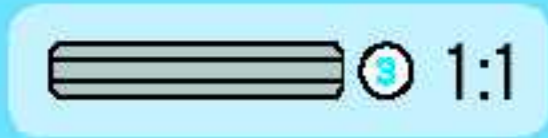
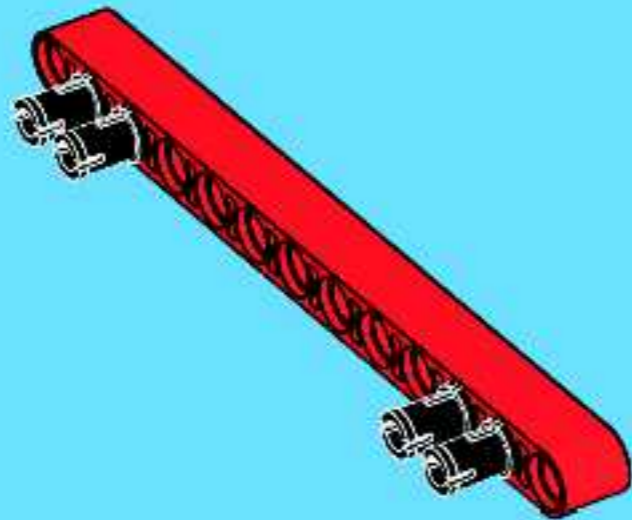


69

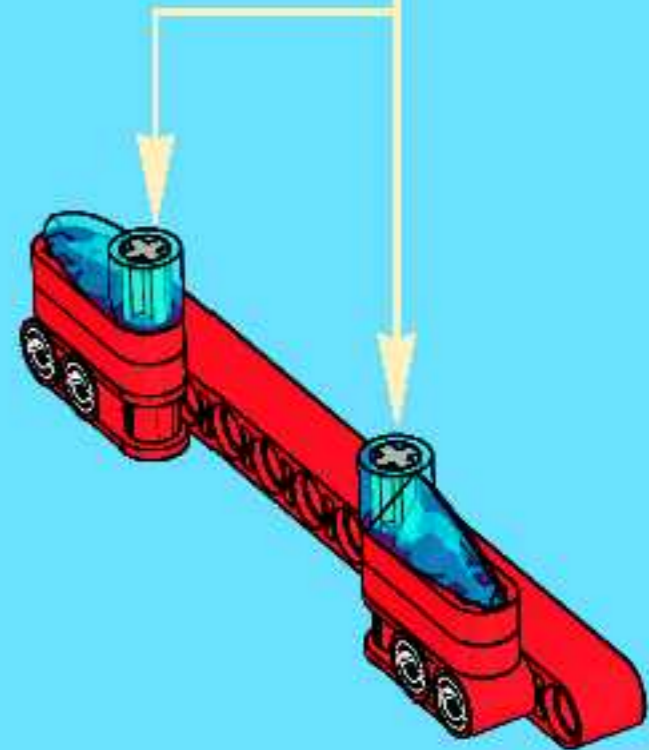
1

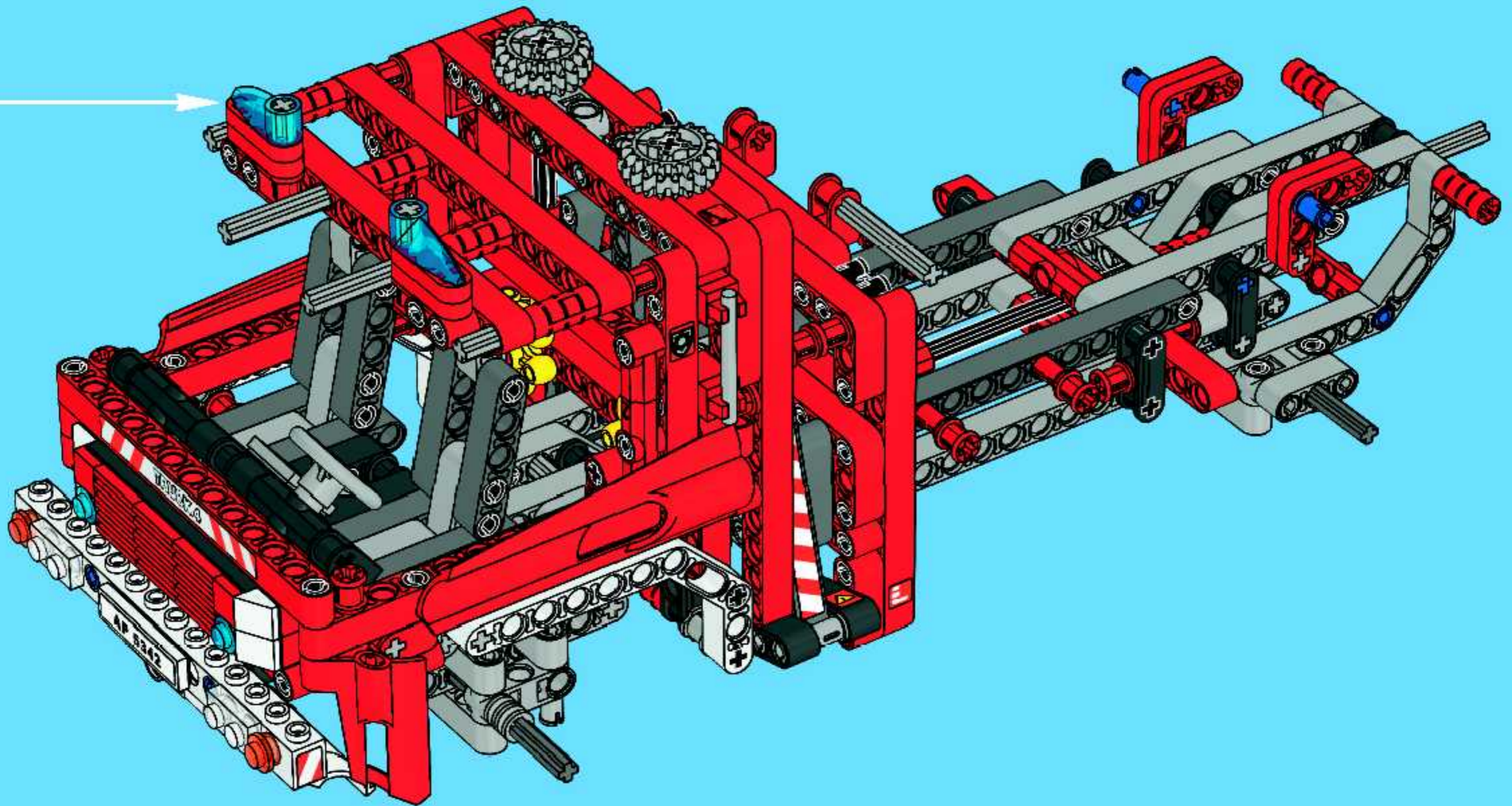


2



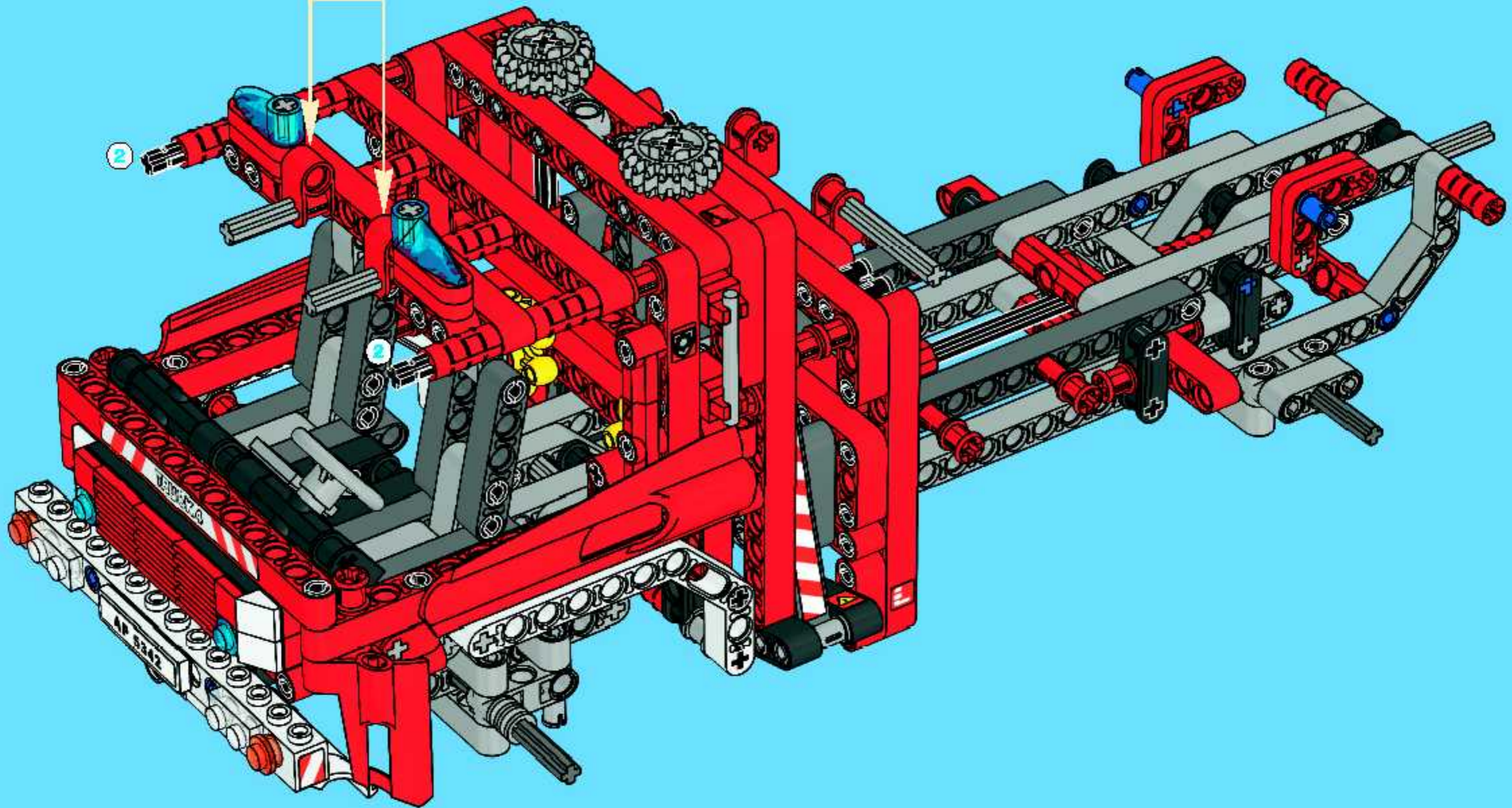
3

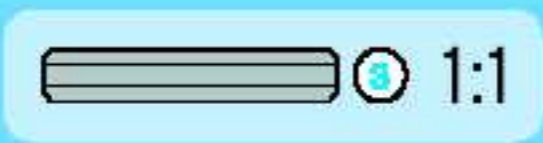
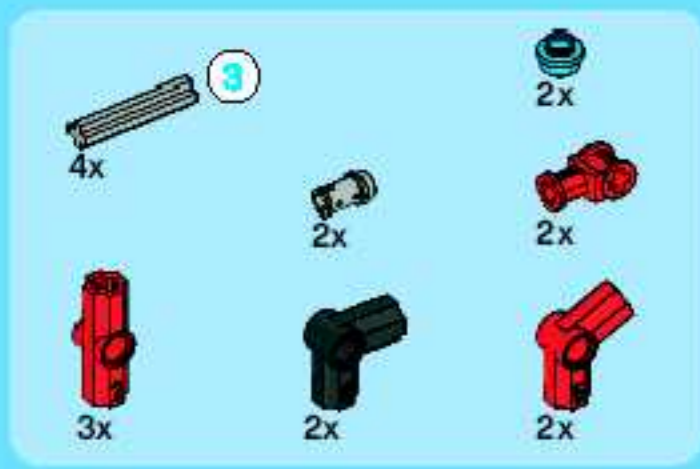




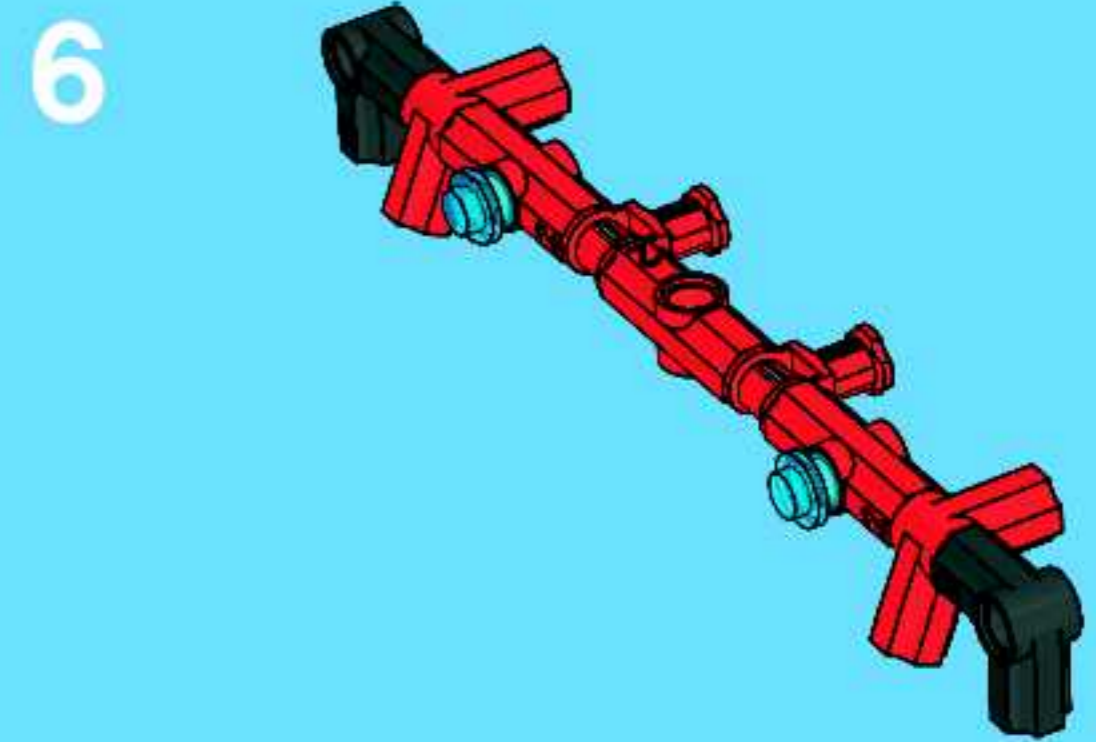
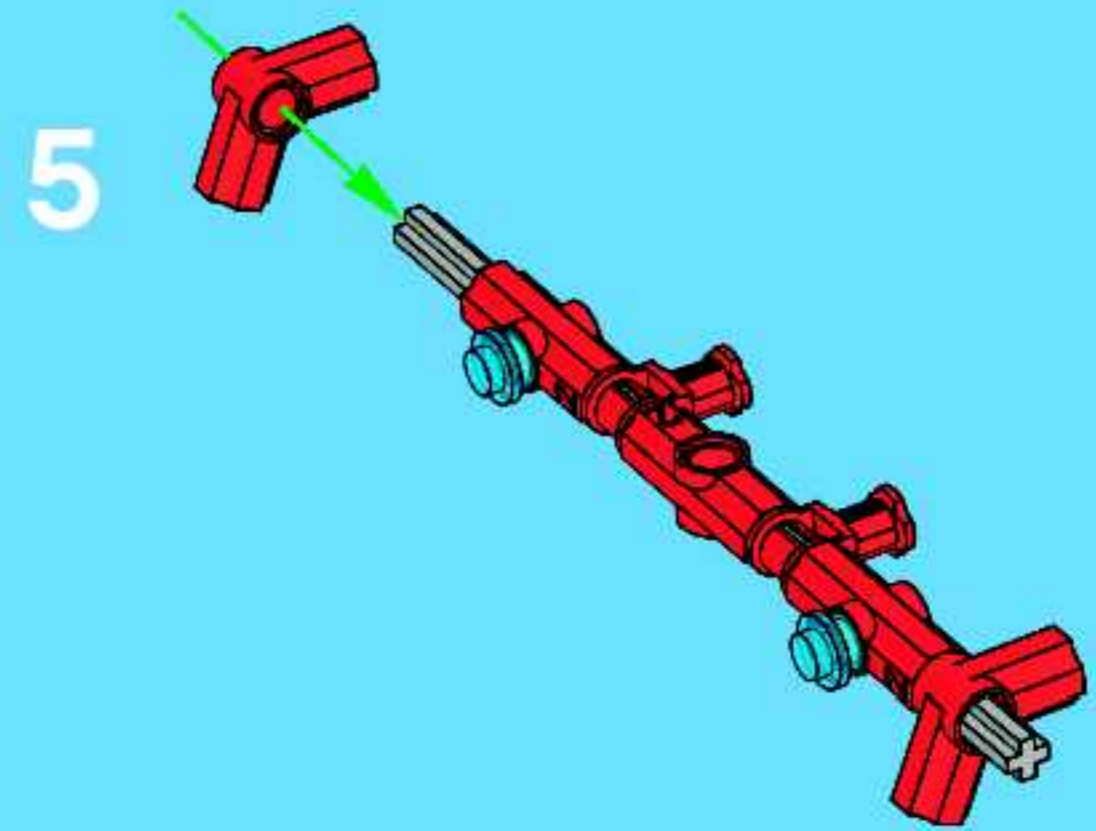
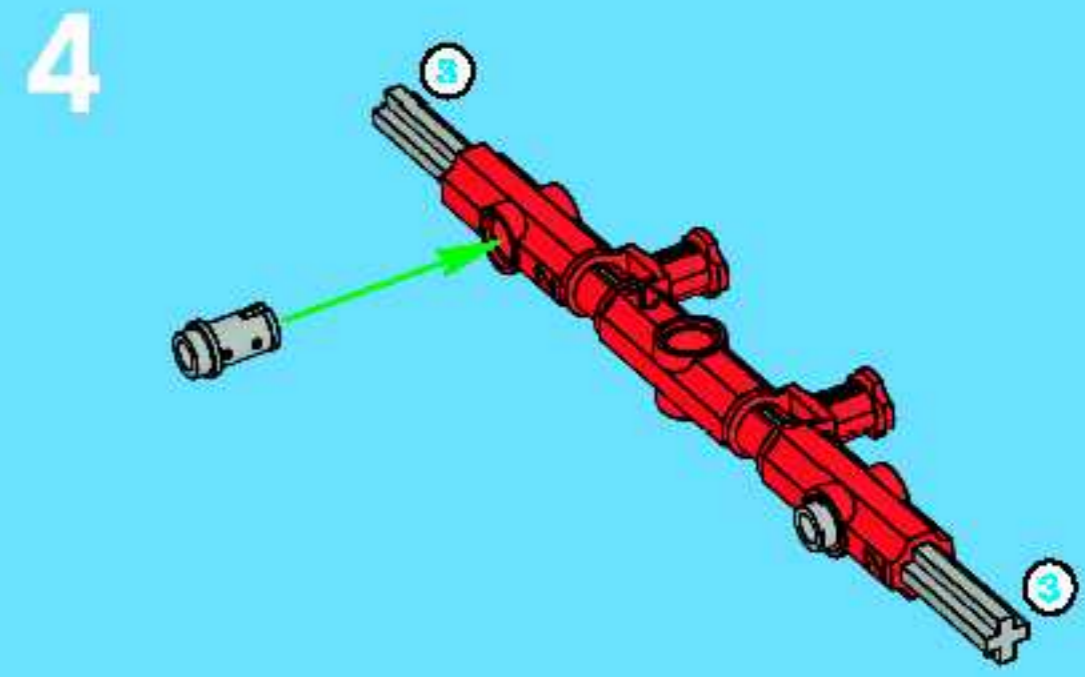
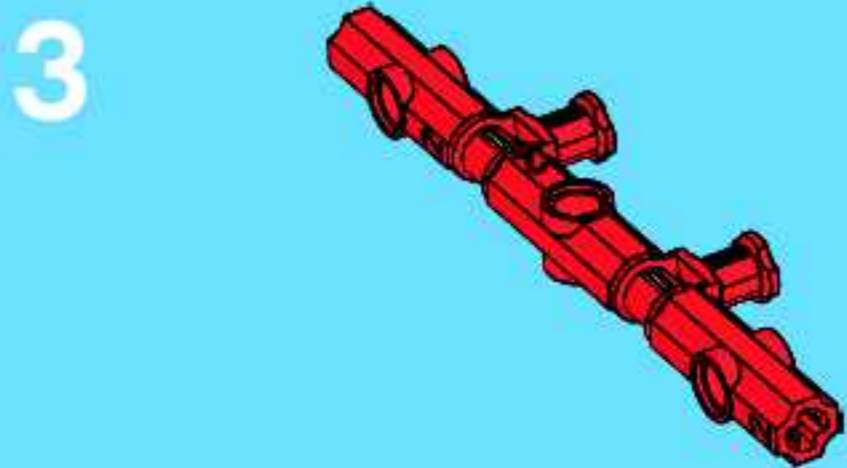
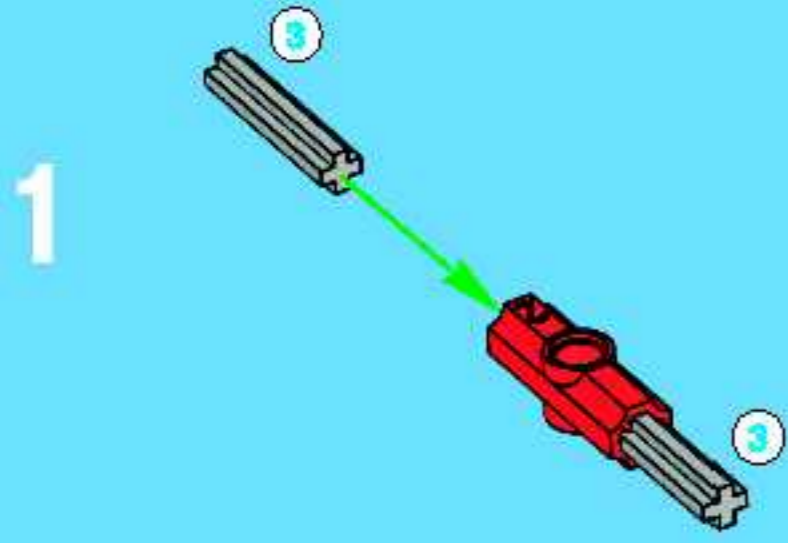


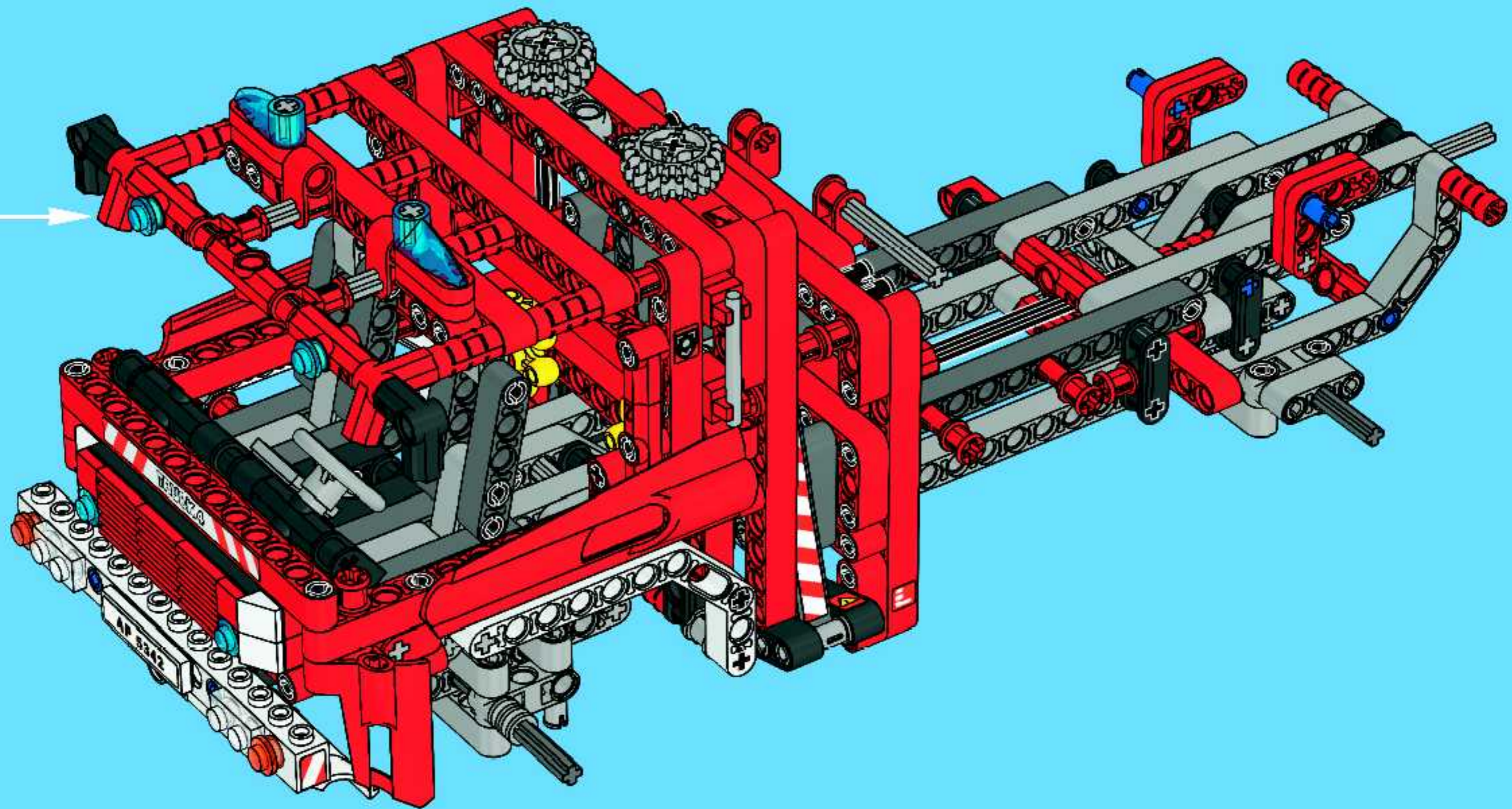
70





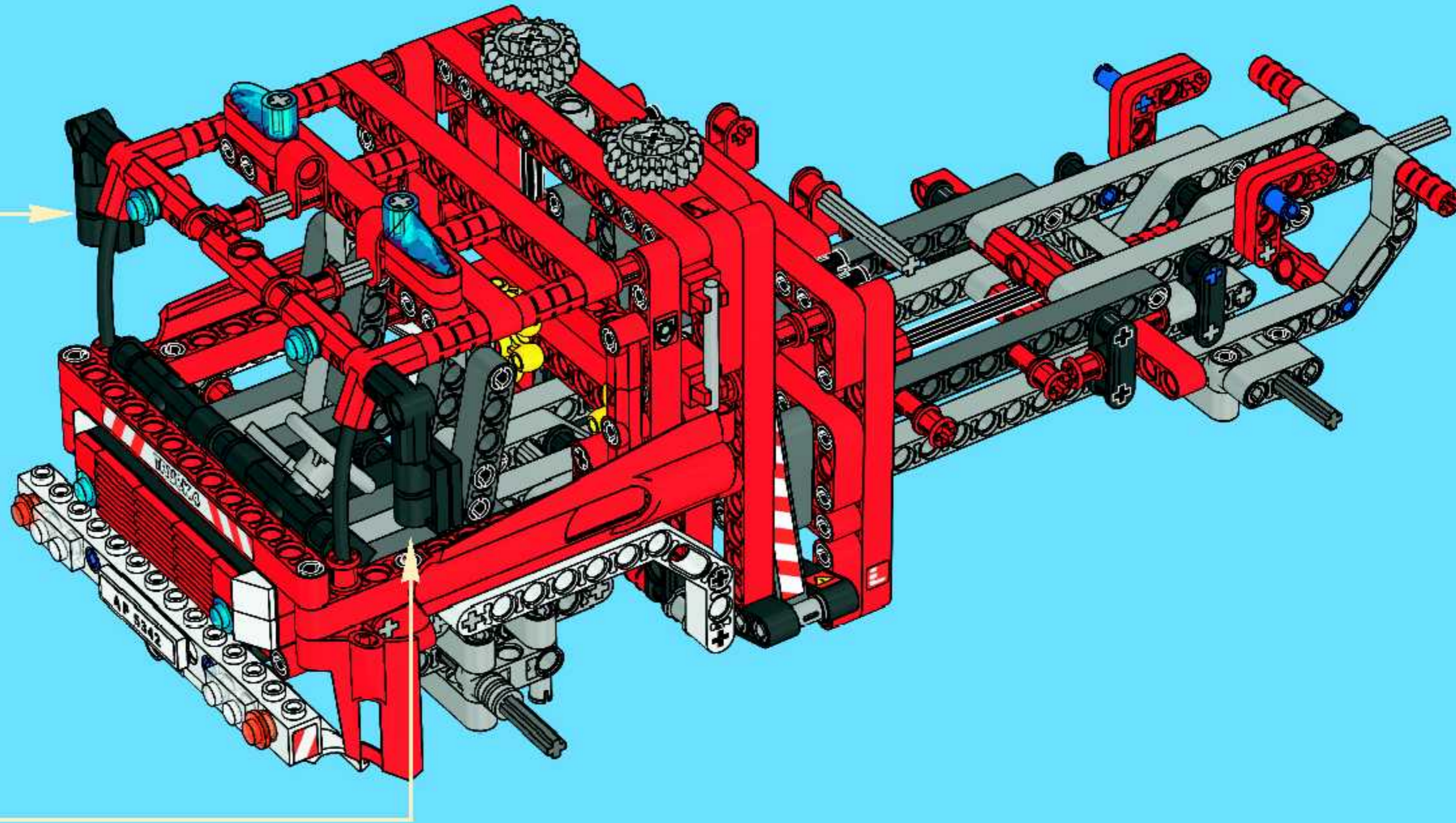
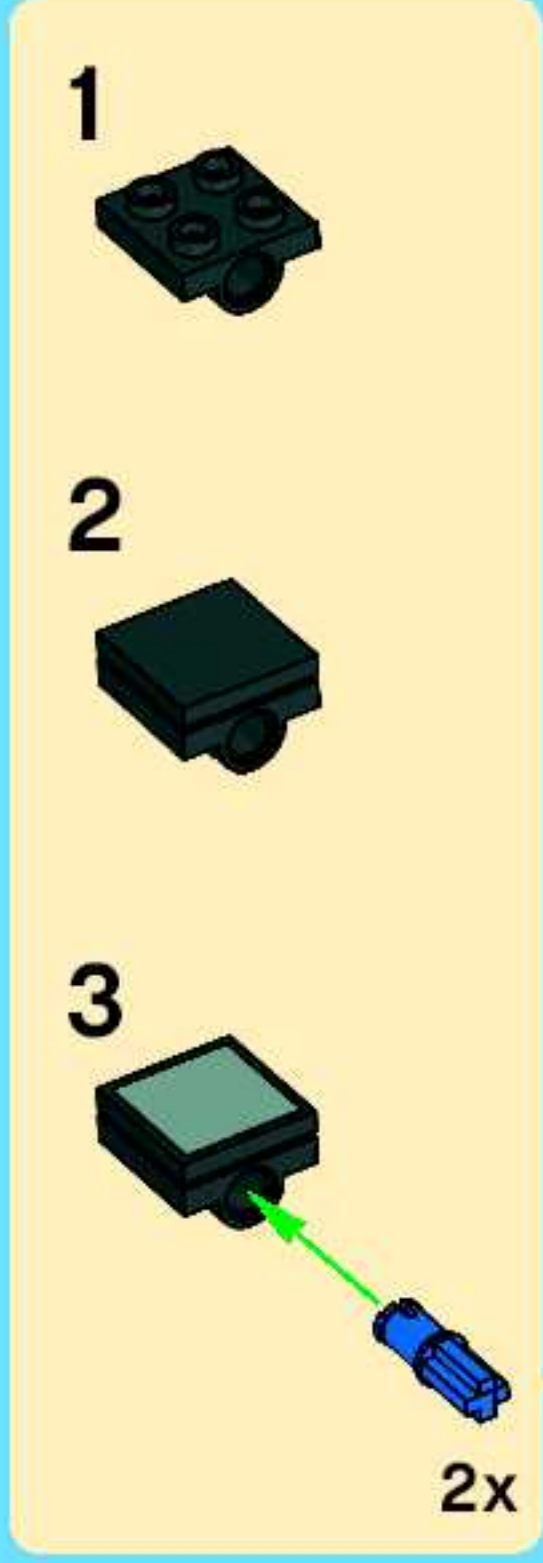
71

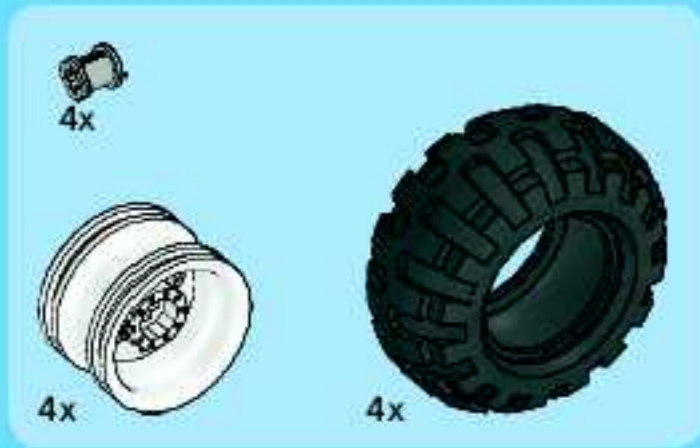




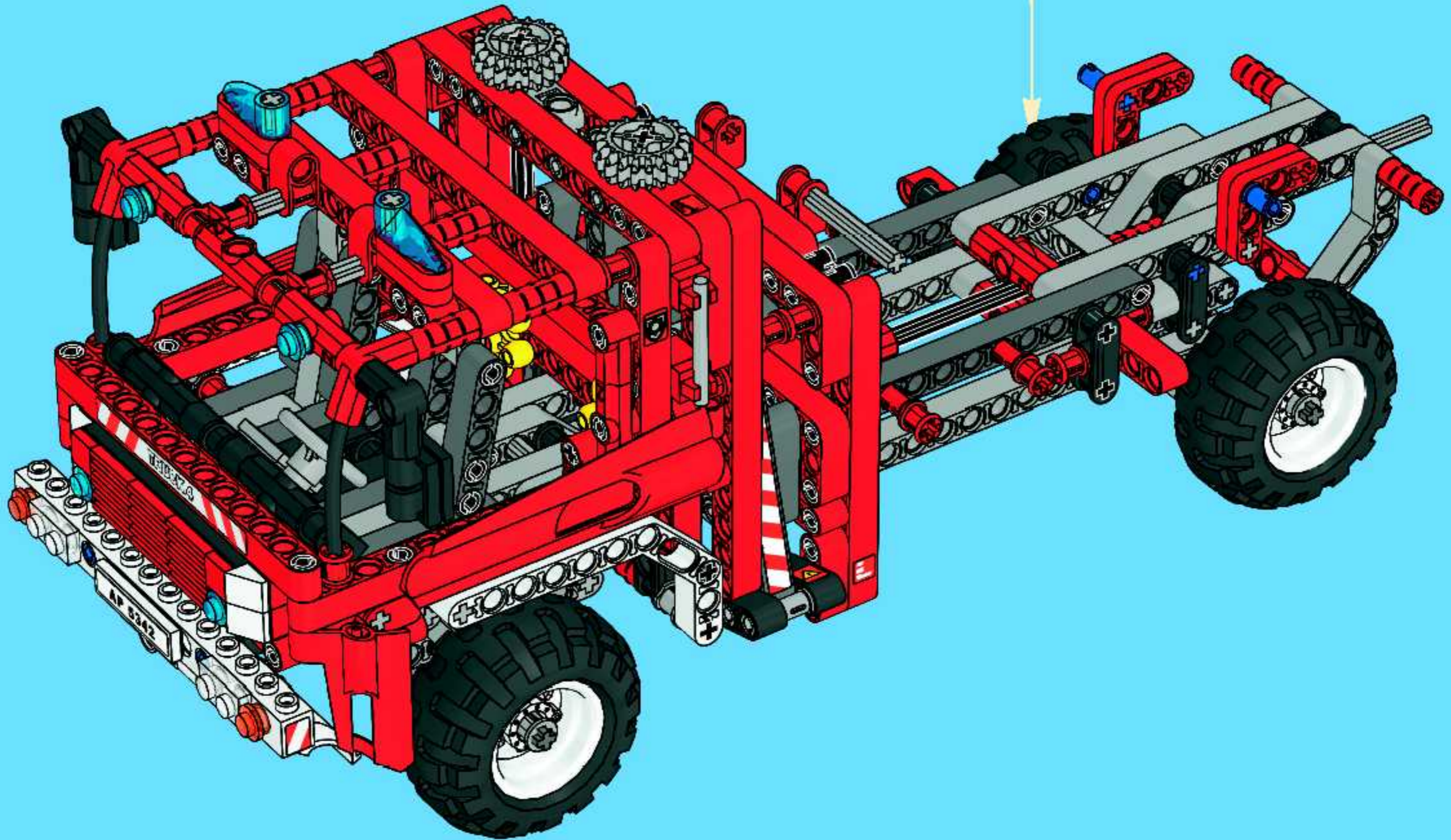


72



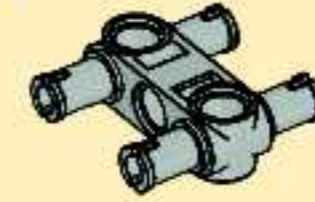


73



2

1



2



3



2x

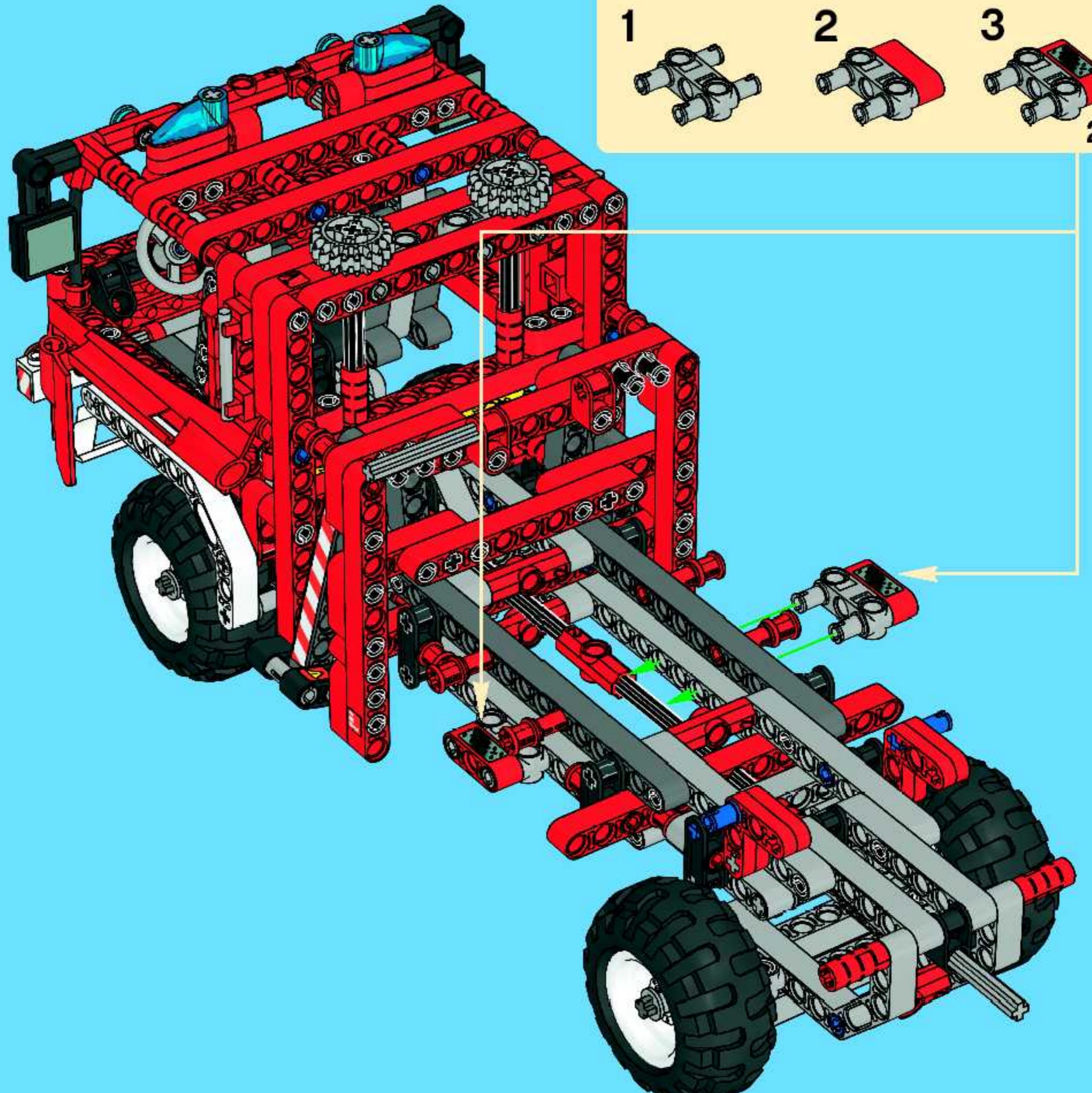


2x



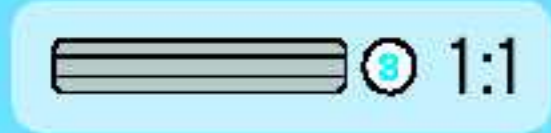
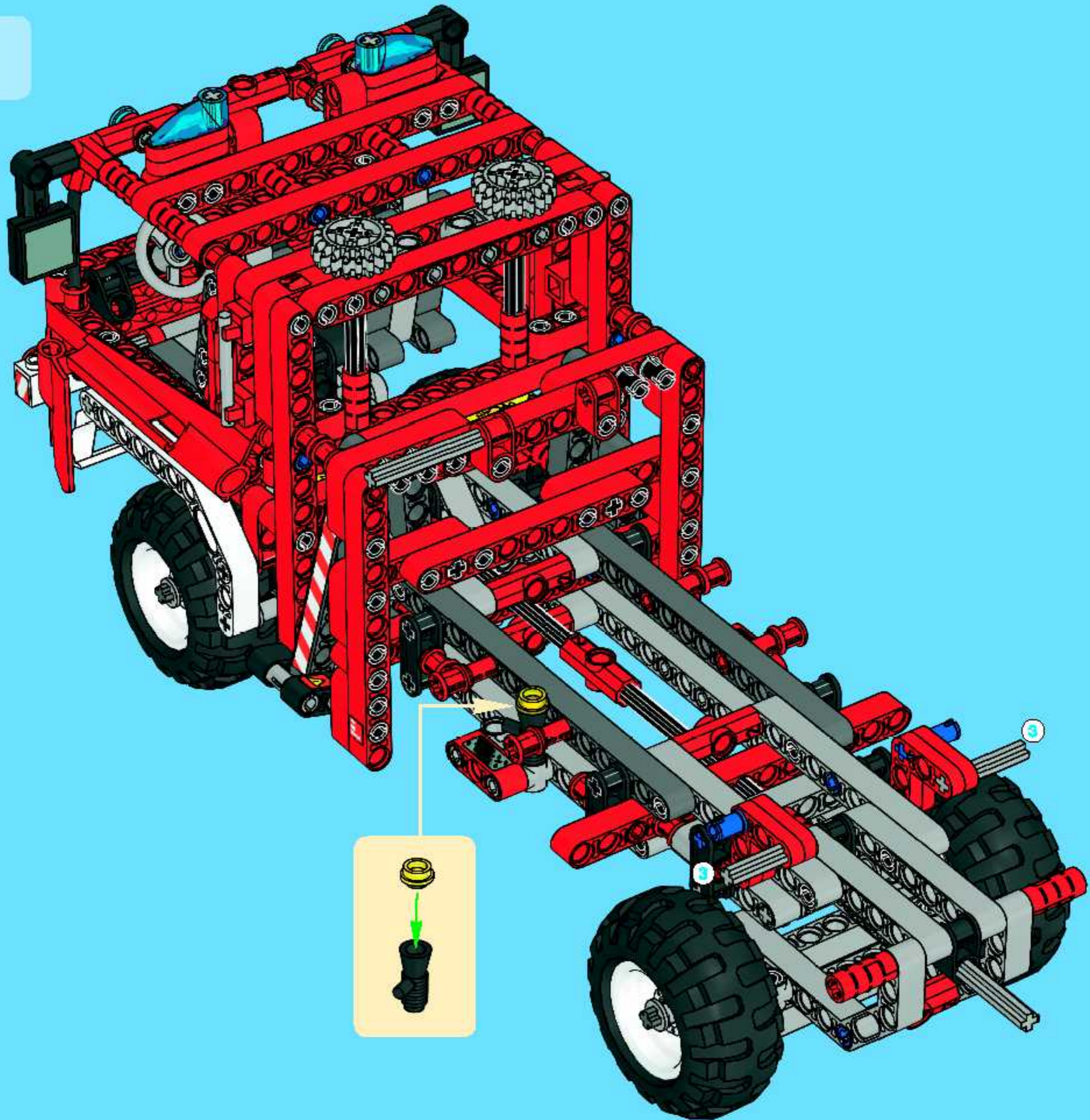
2x

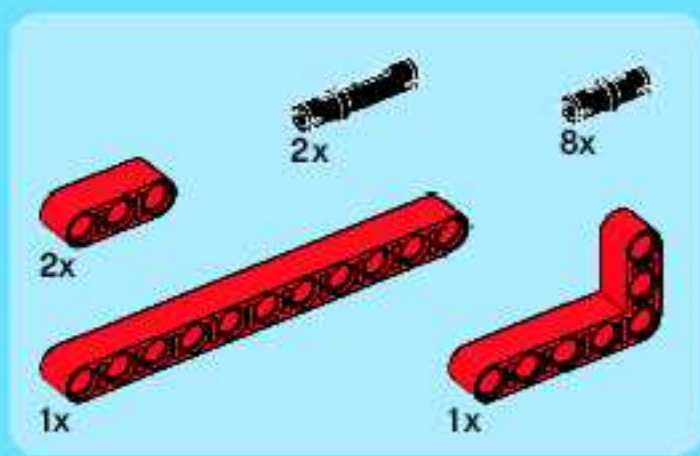
74





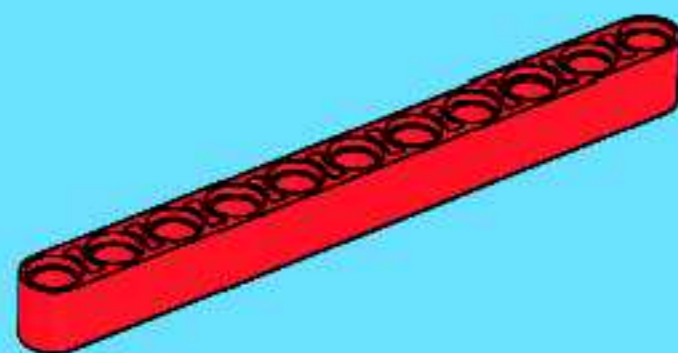
75



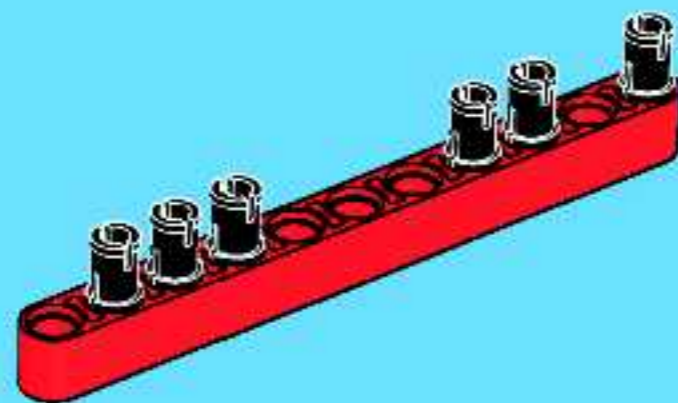


76

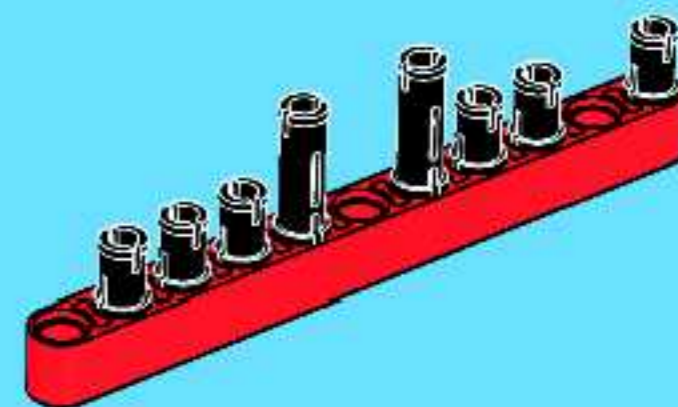
1



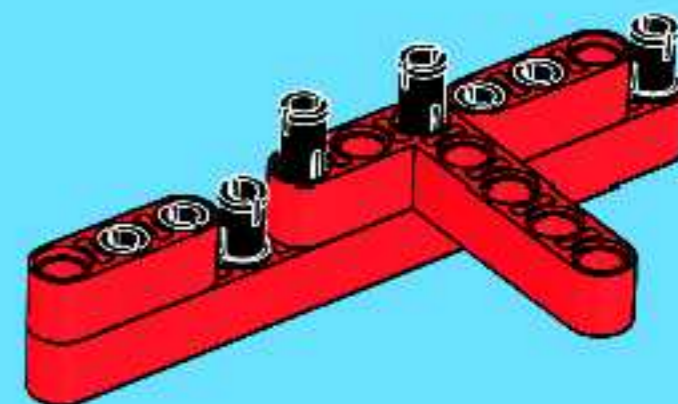
2



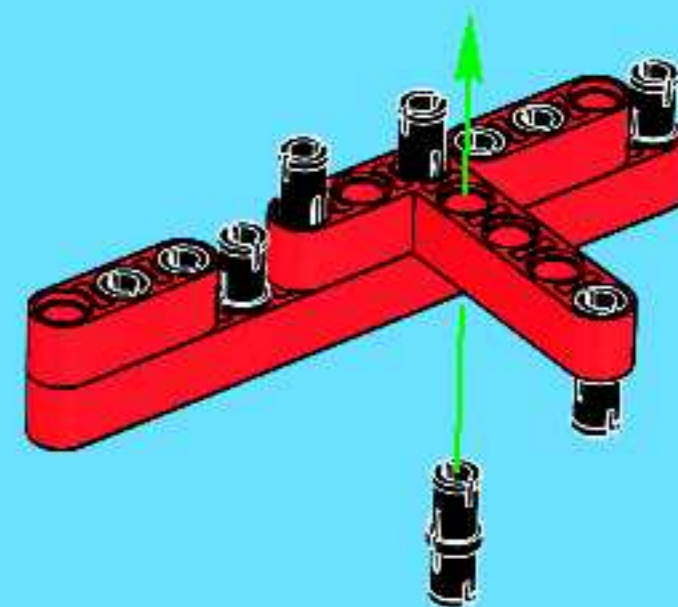
4



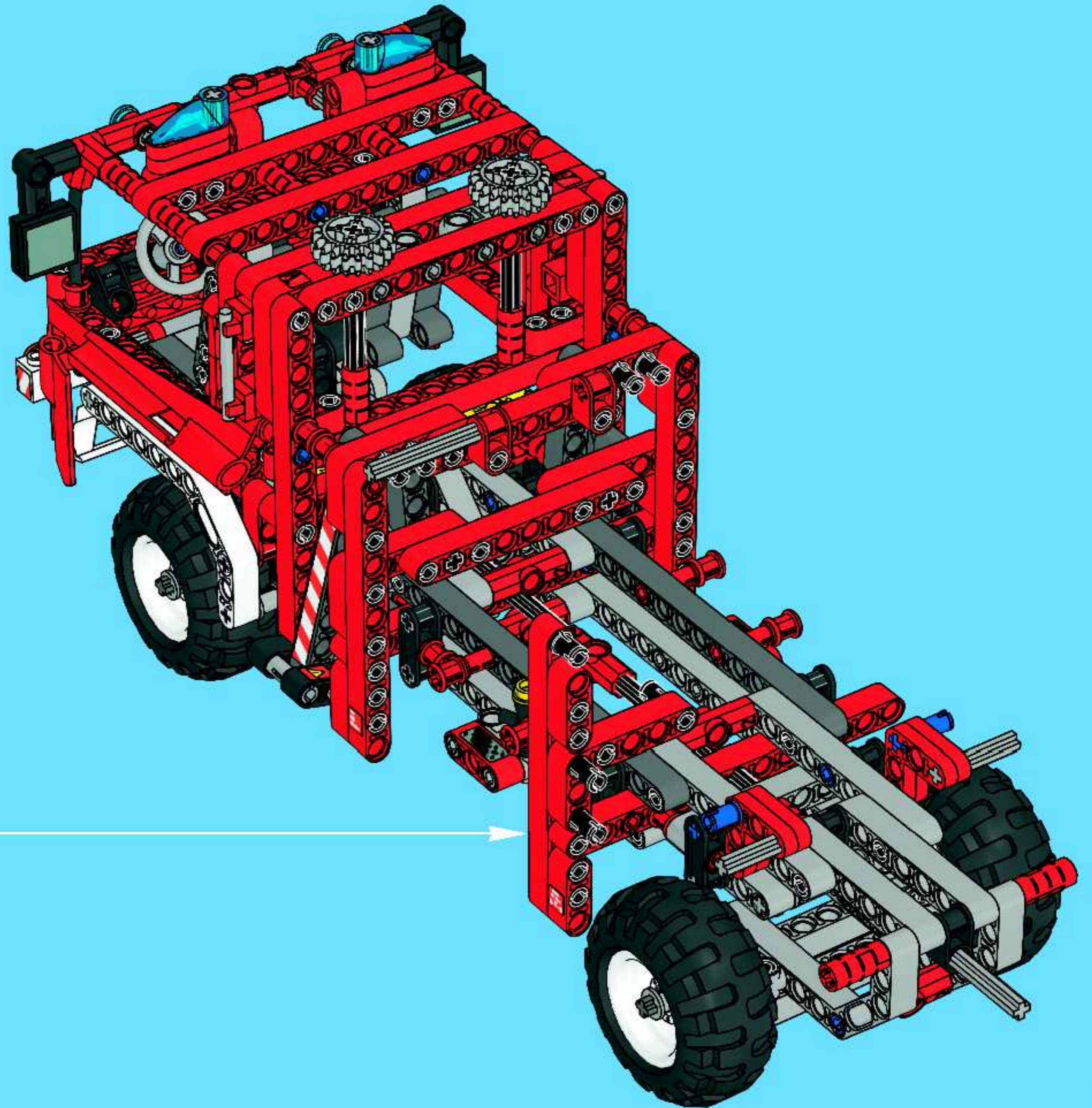
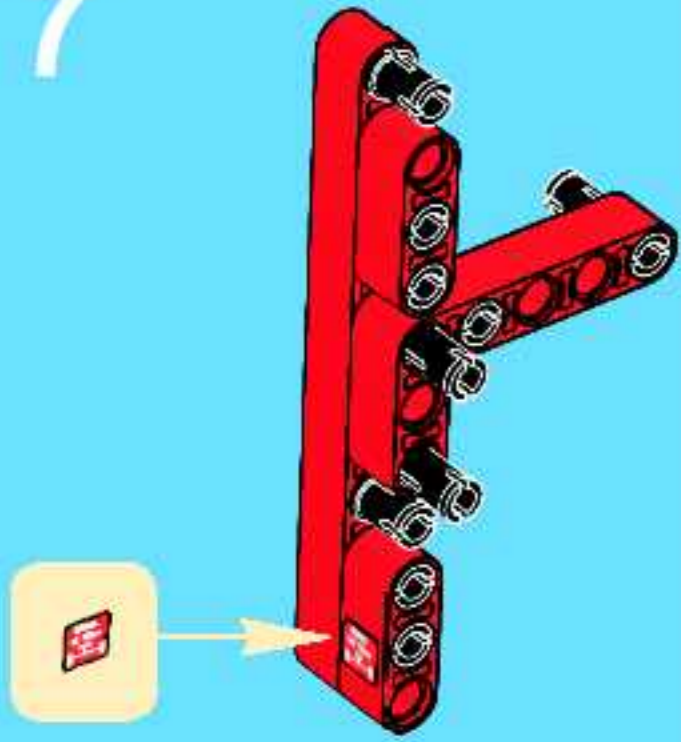
5

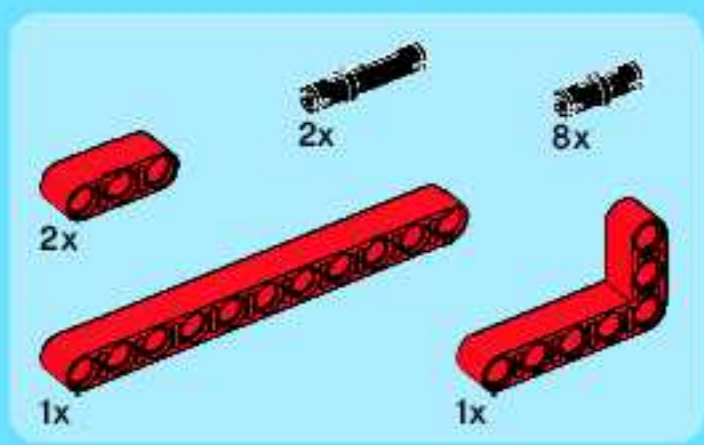


6



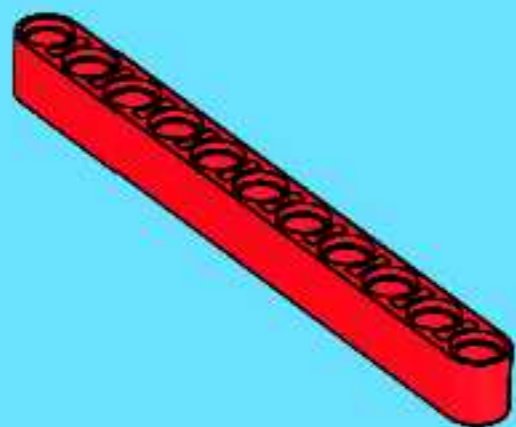
7



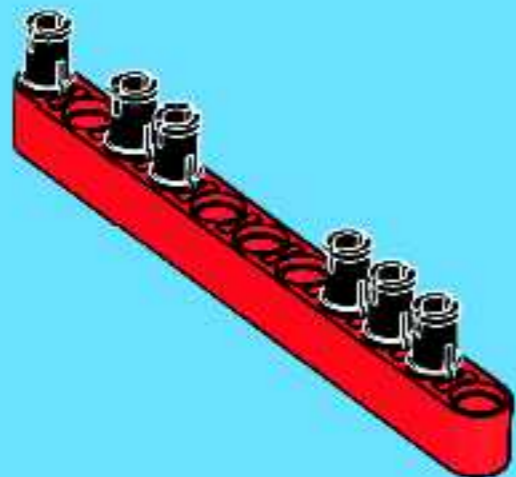


77

1



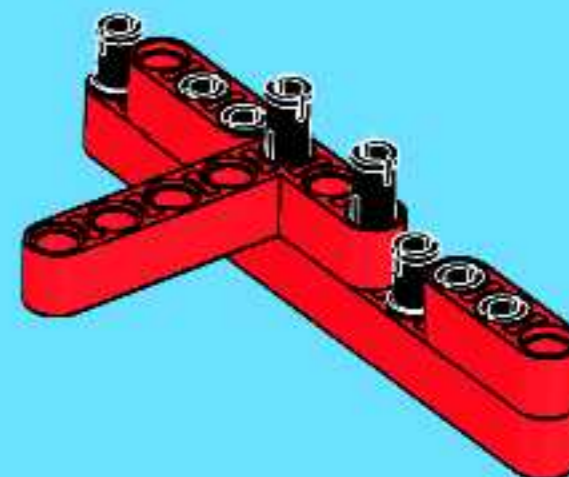
2



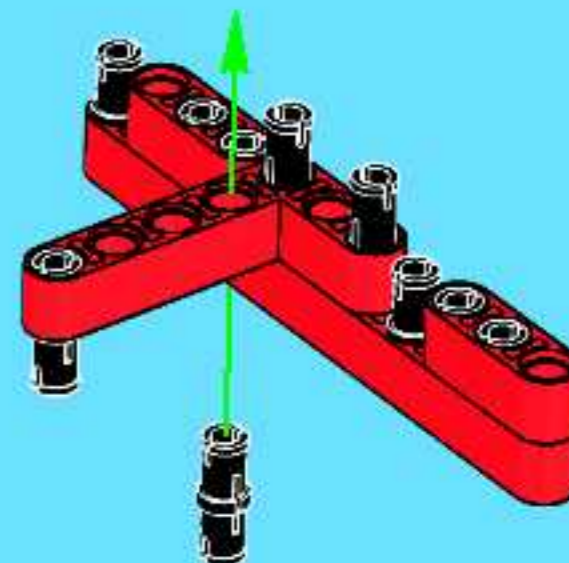
3



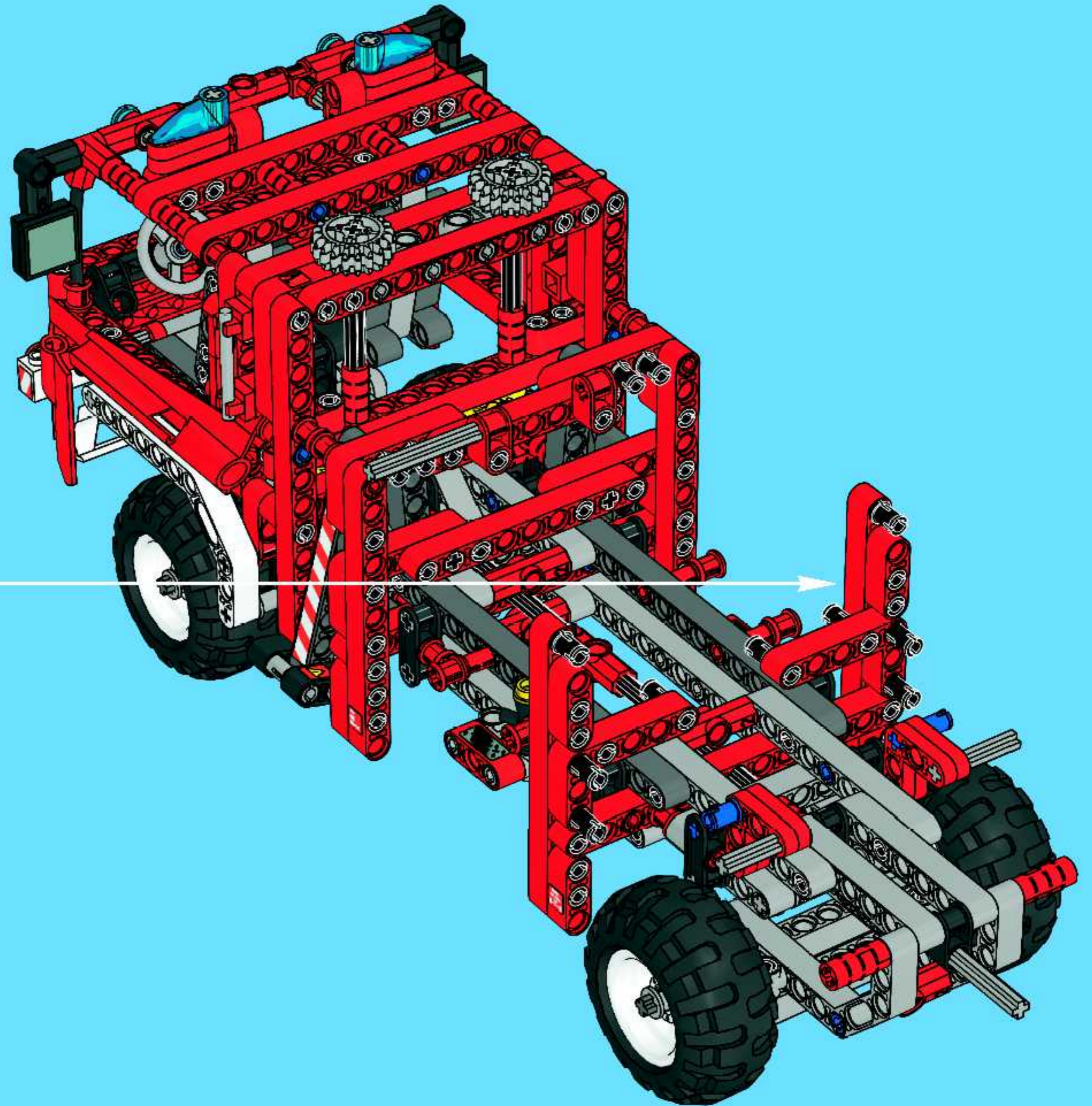
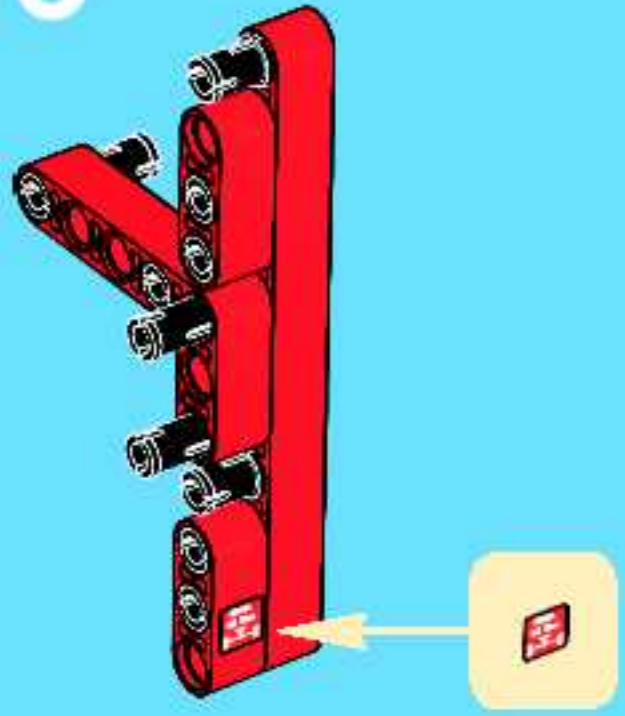
4

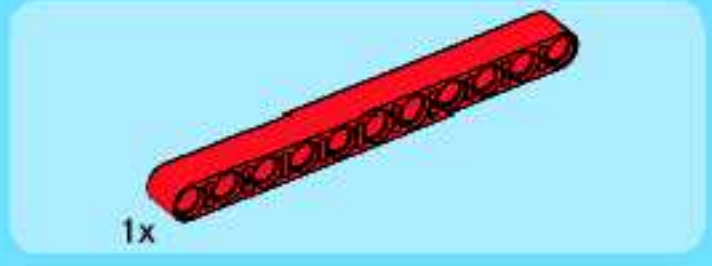


5

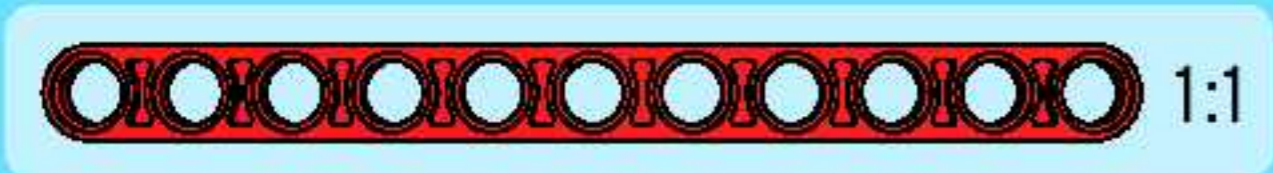
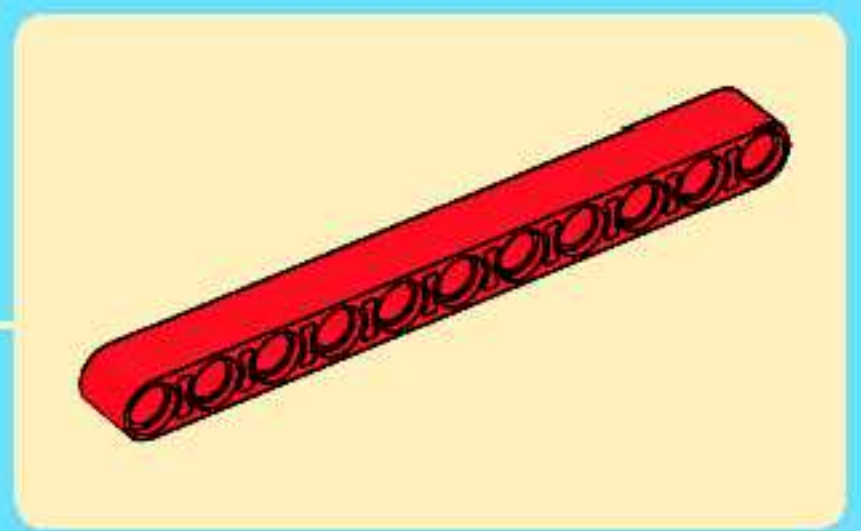
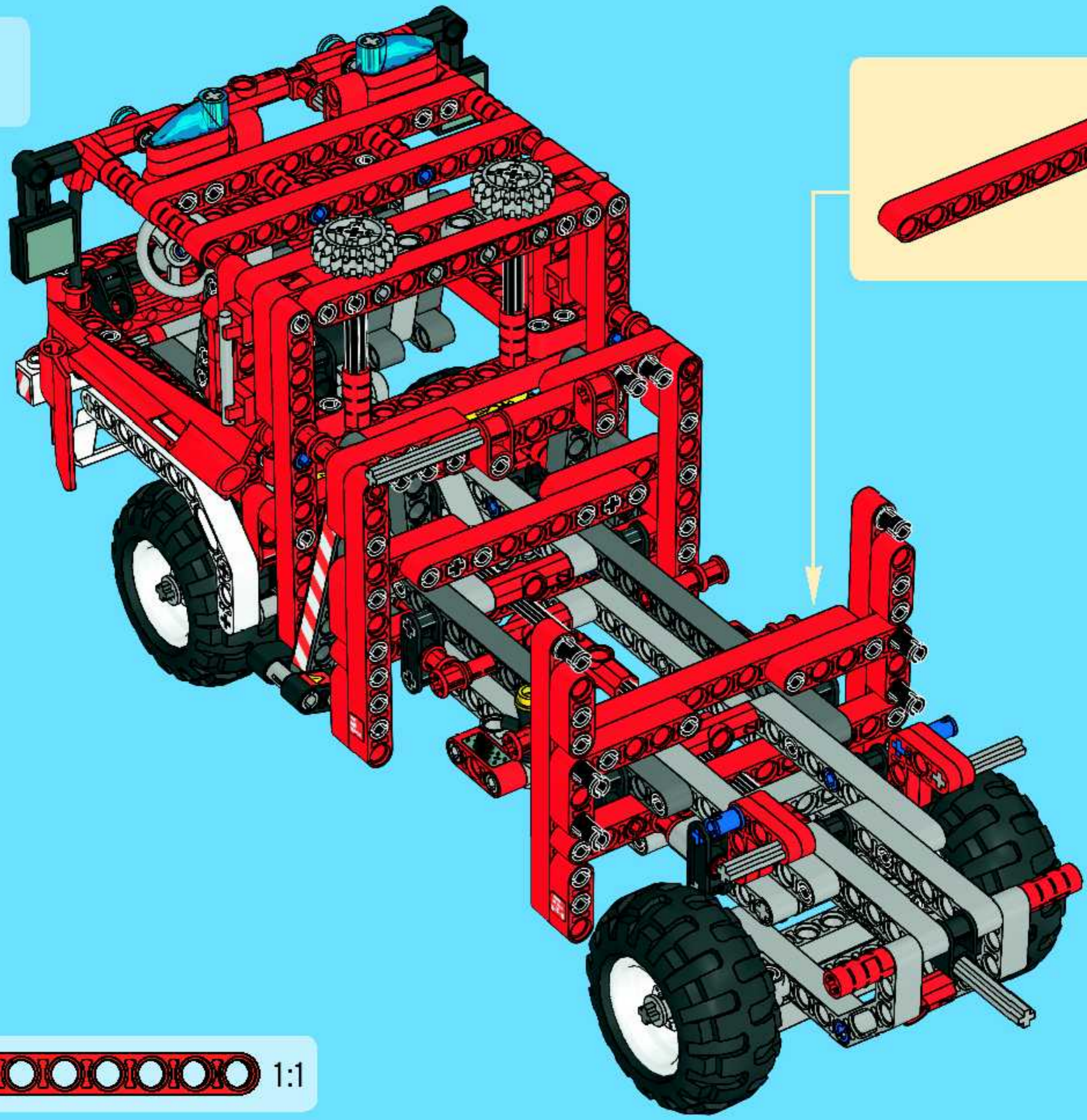


6



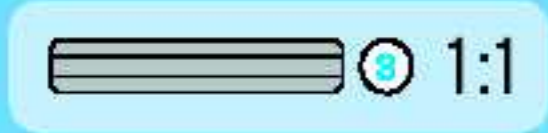
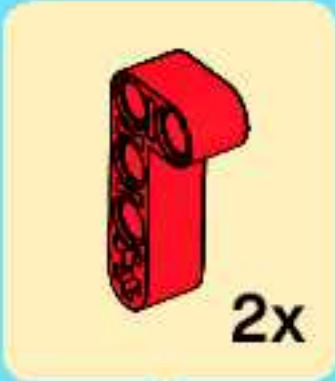
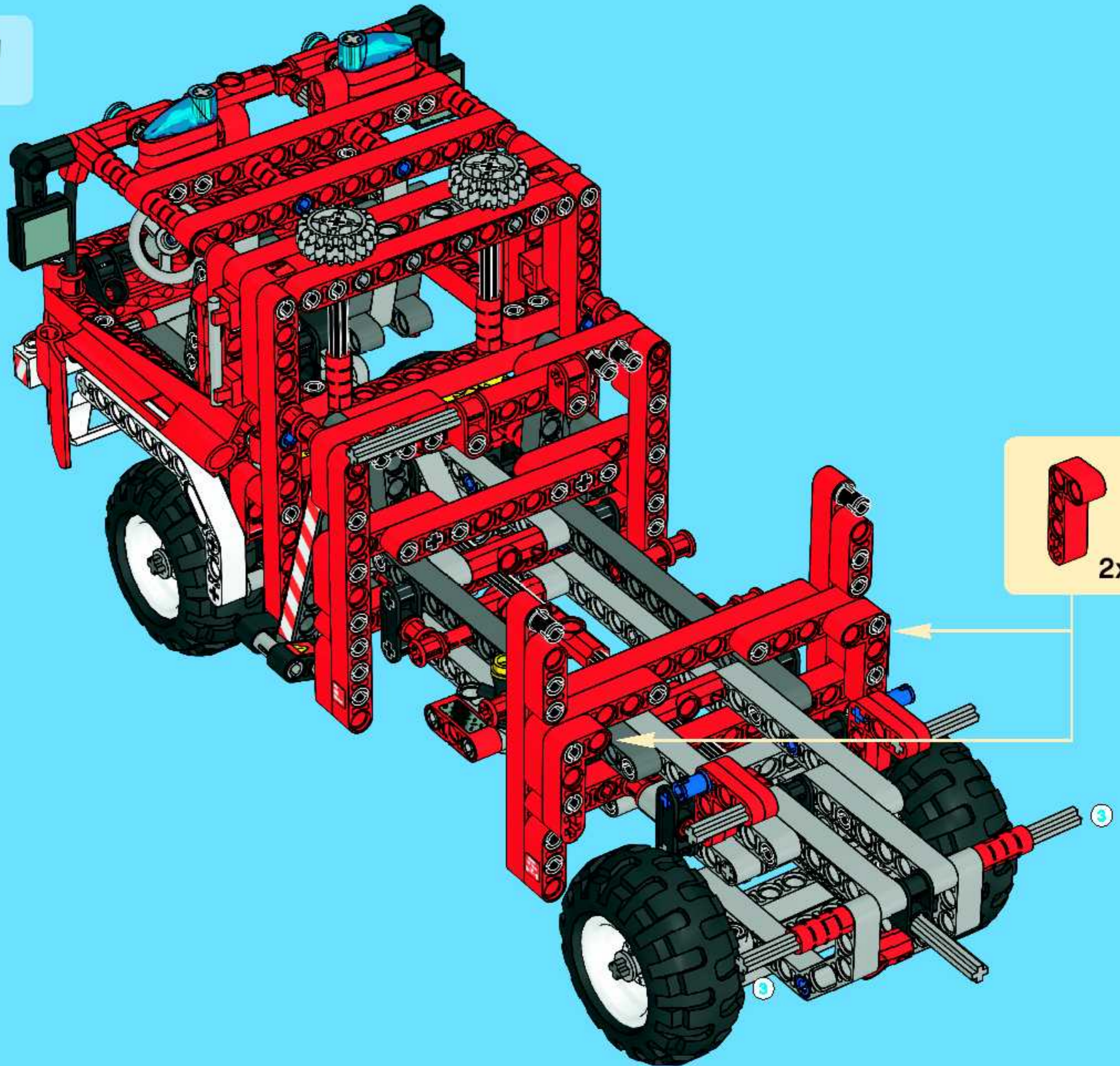


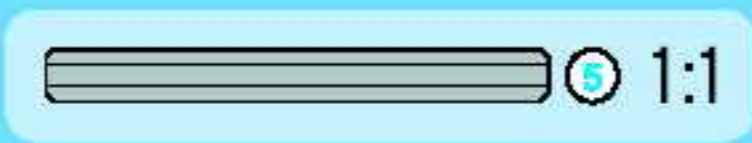
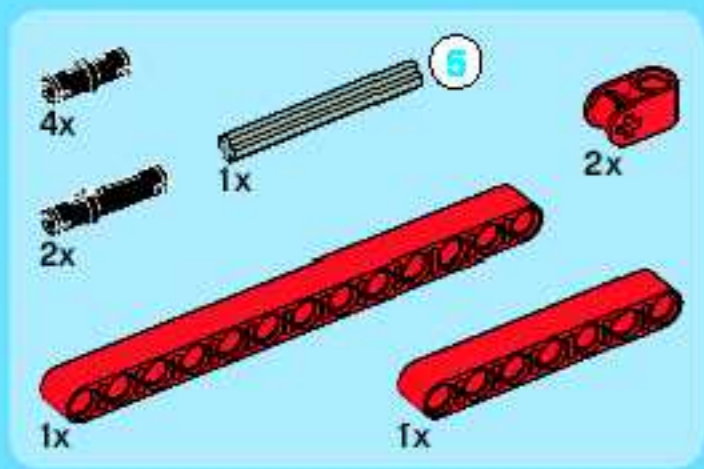
78





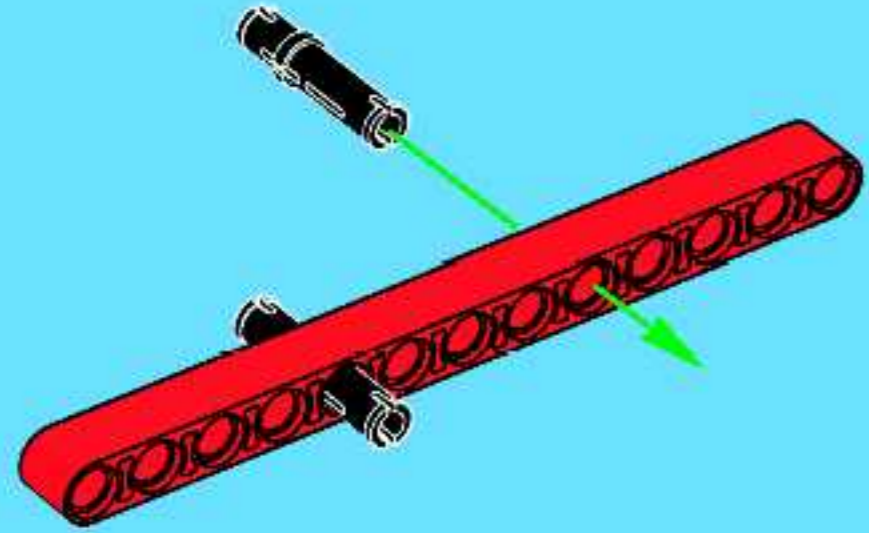
79



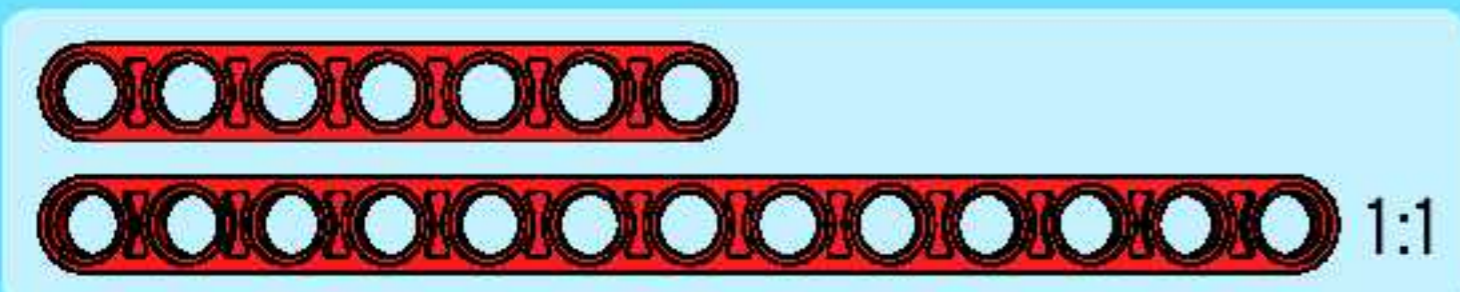
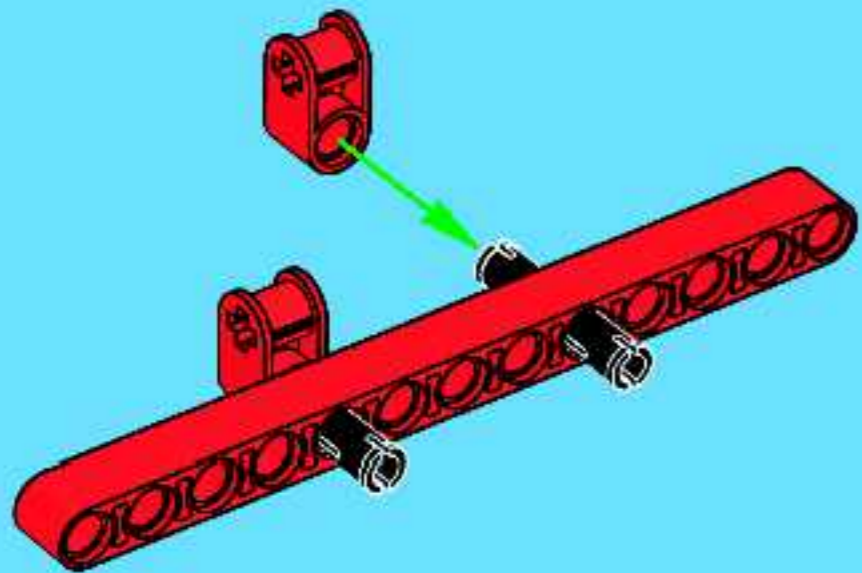


80

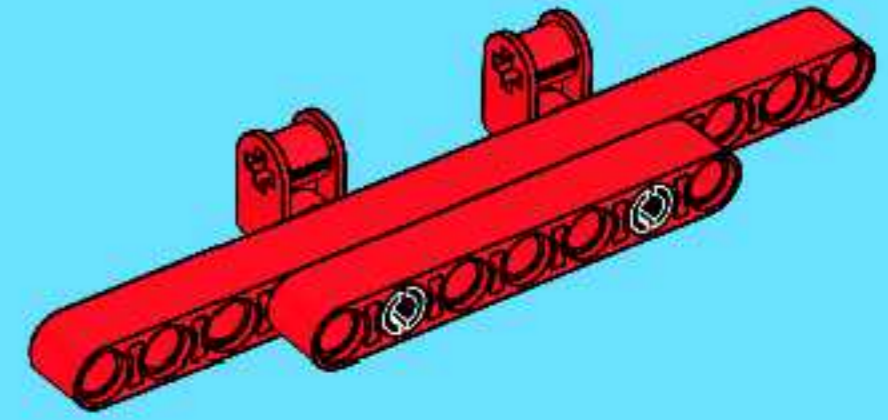
1



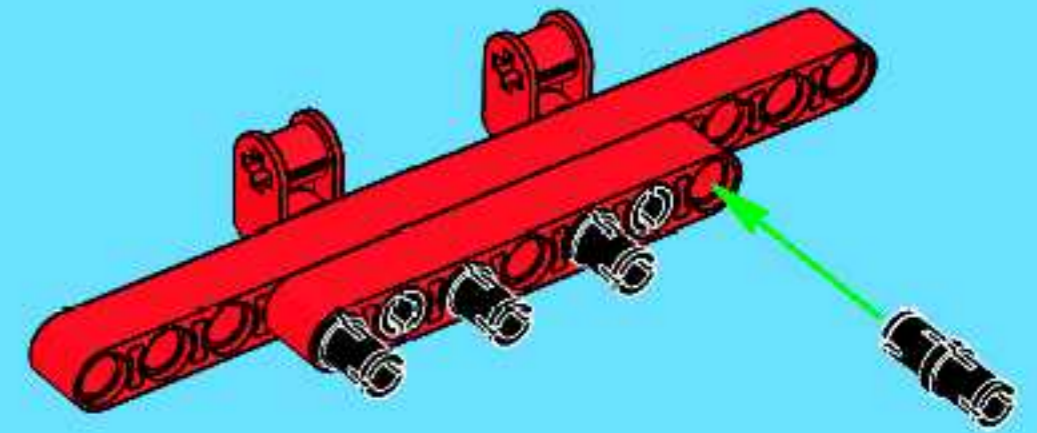
2



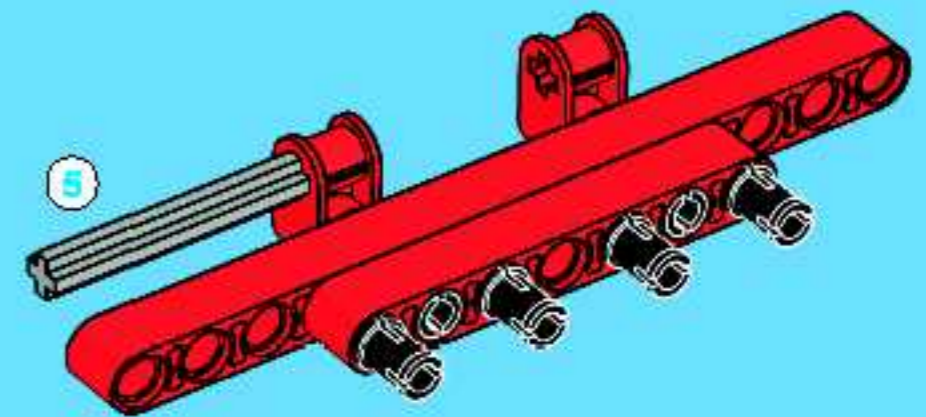
3

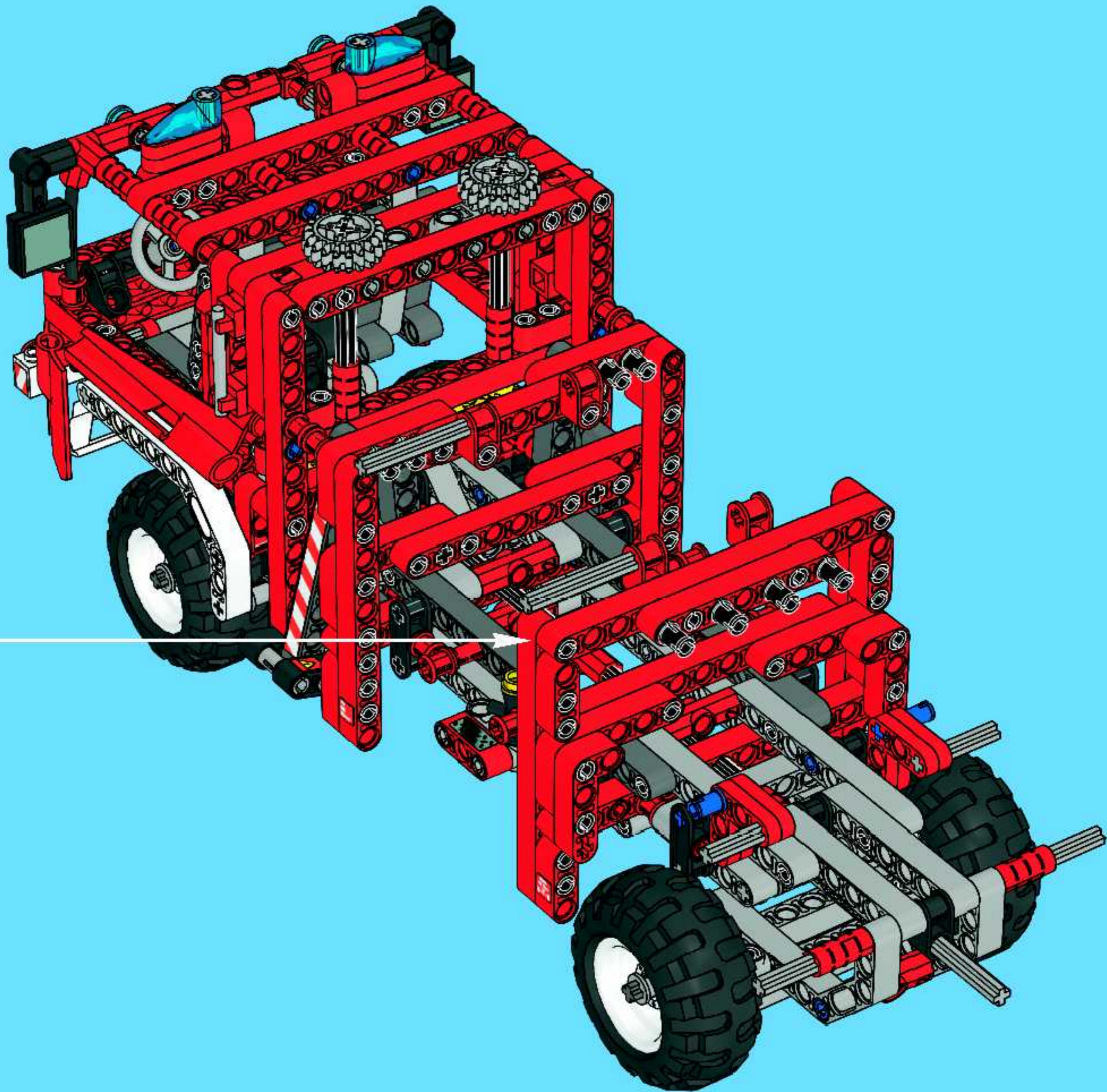


4



5





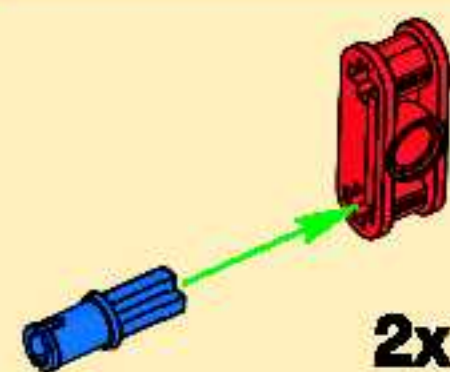
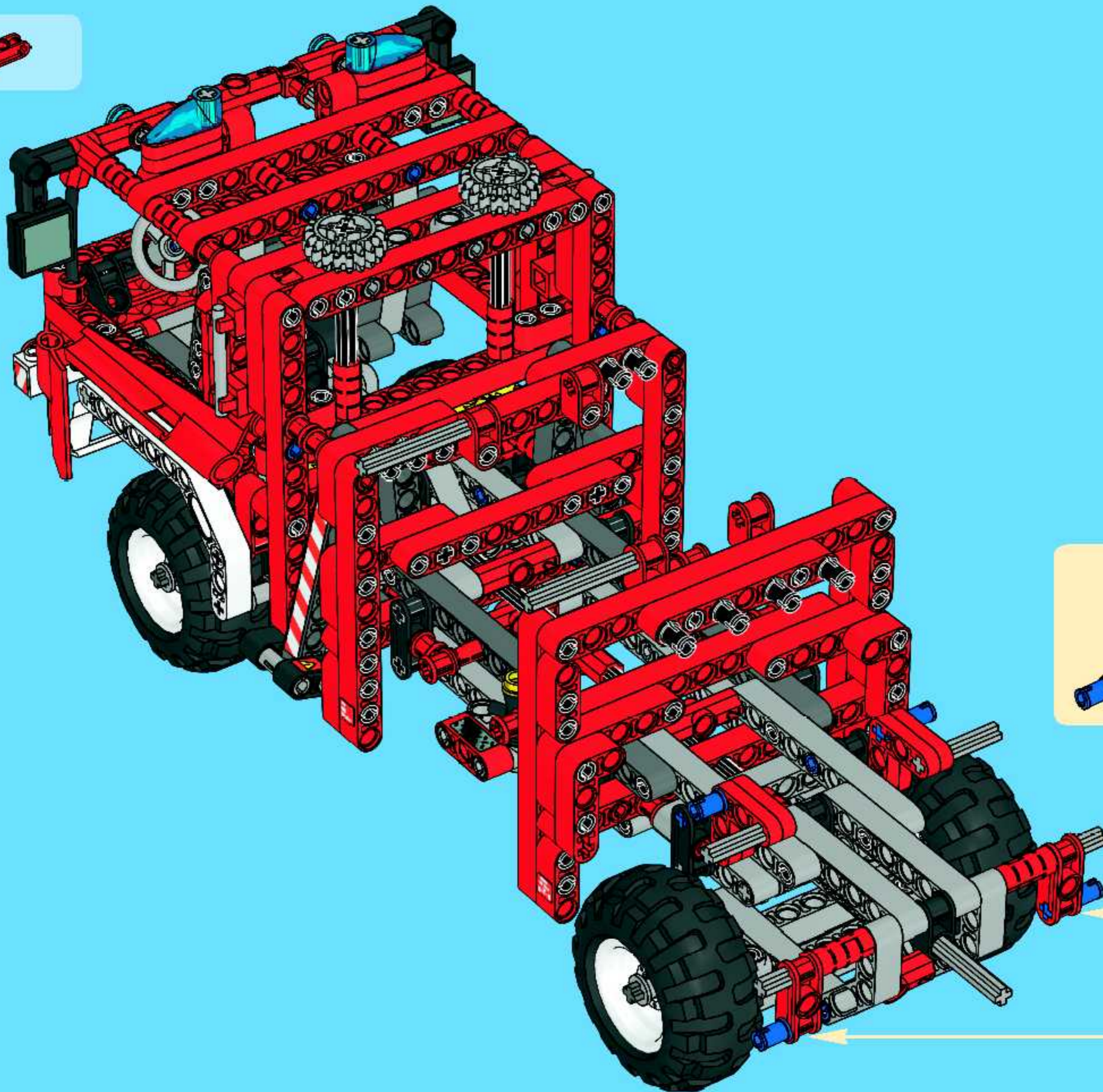


2x

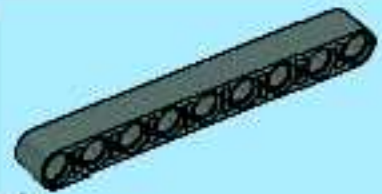


2x

81



2x

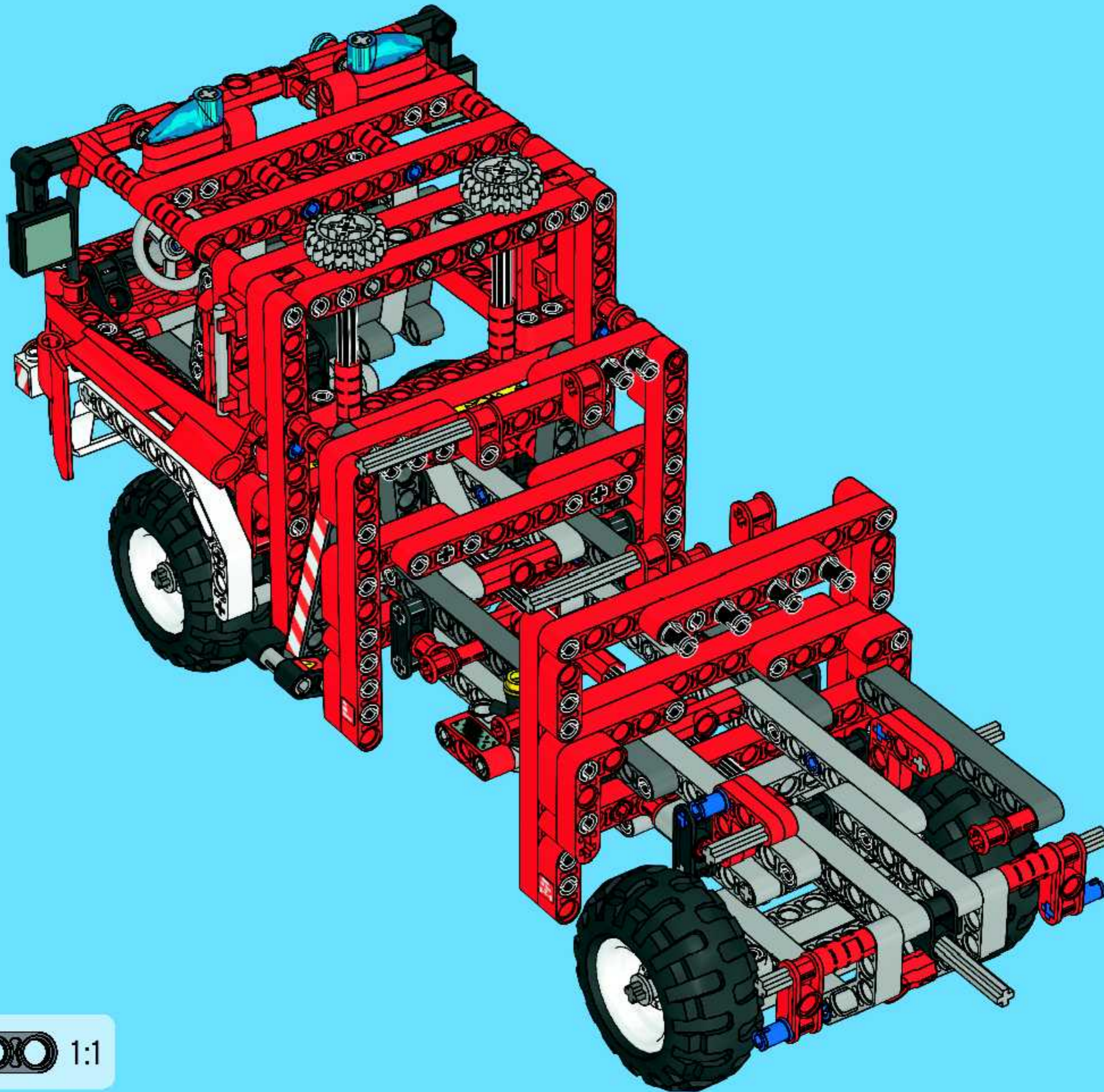


1x

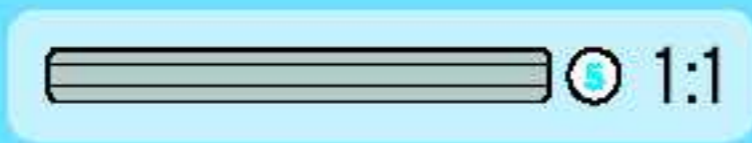
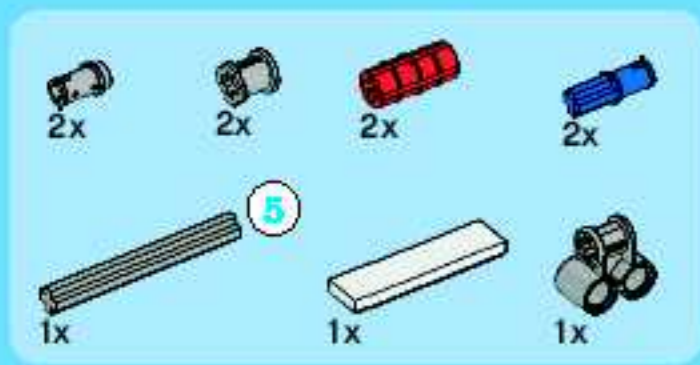


1x

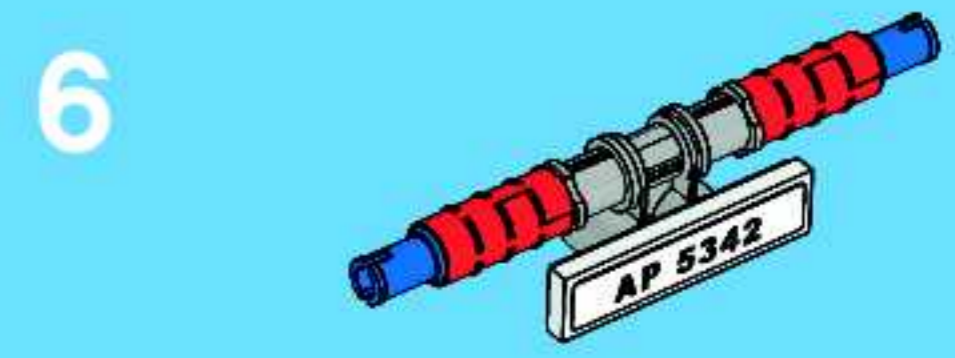
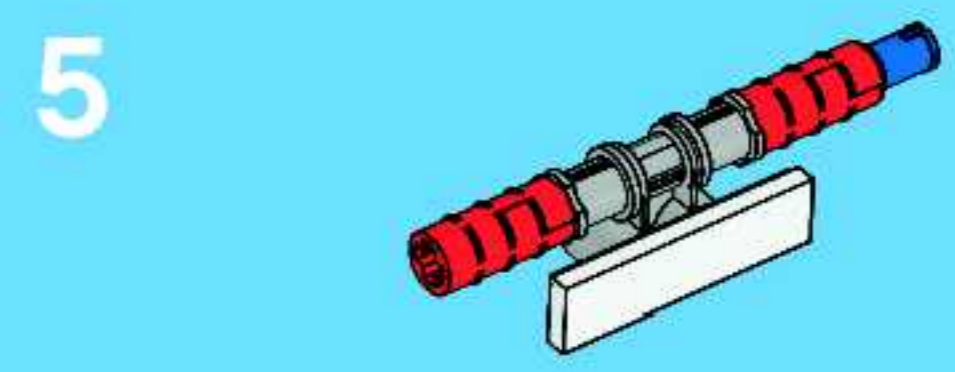
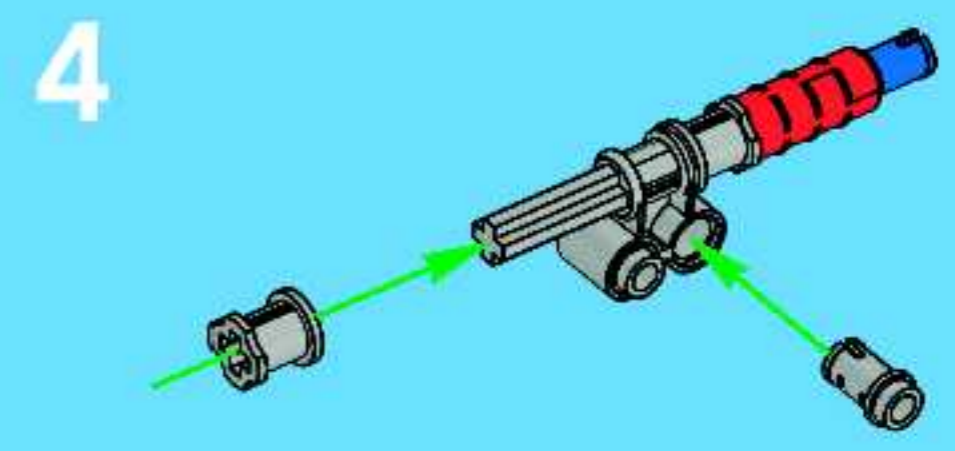
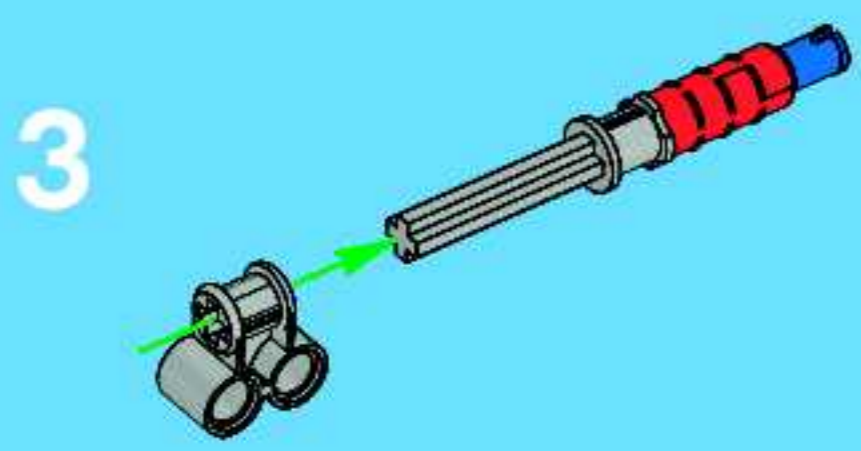
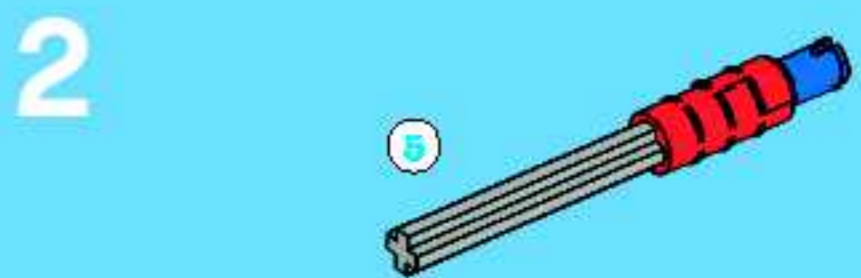
82

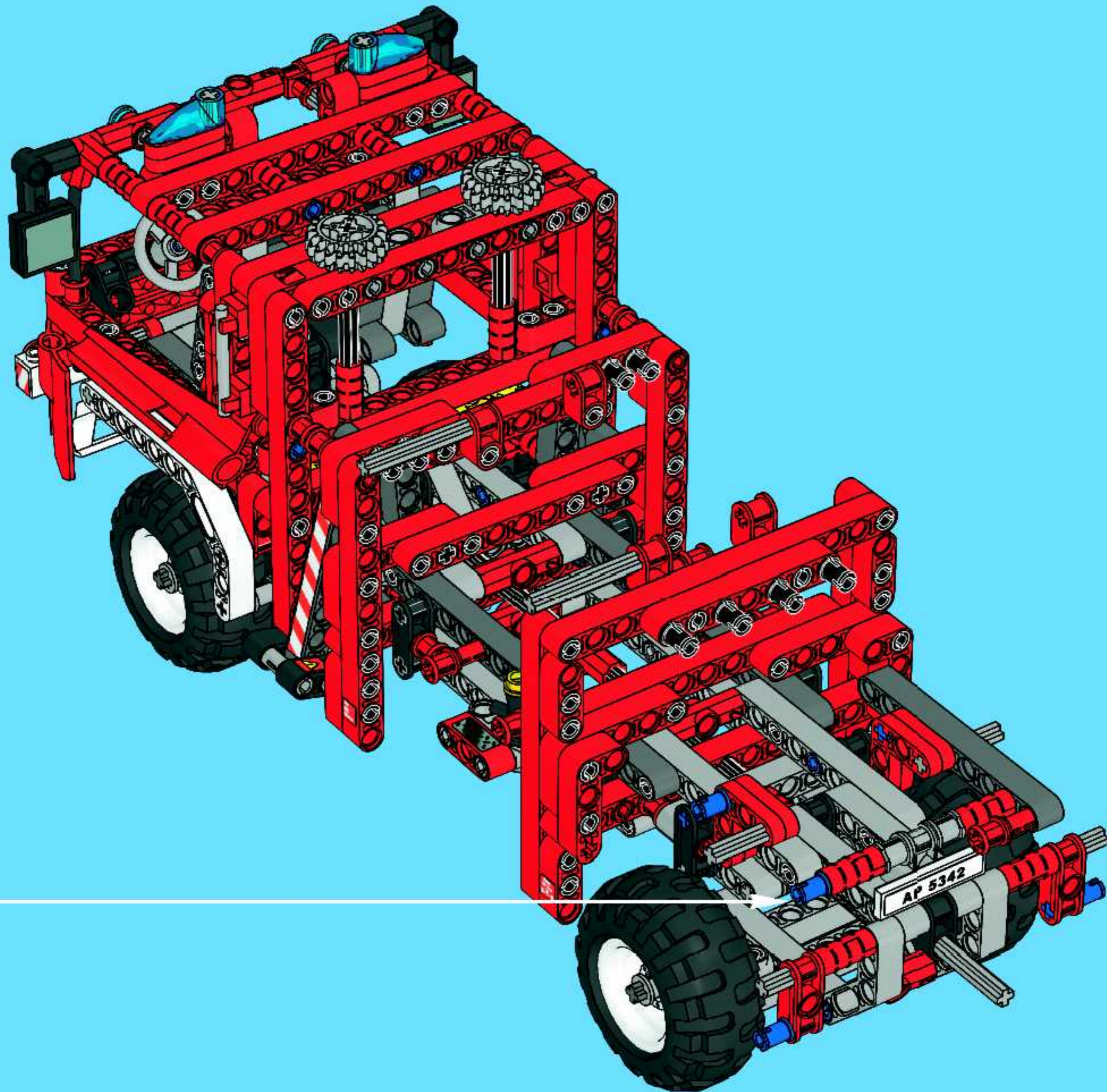


1:1

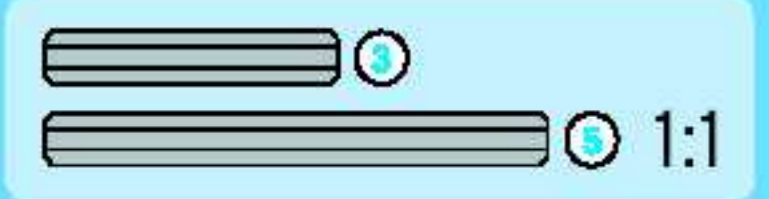
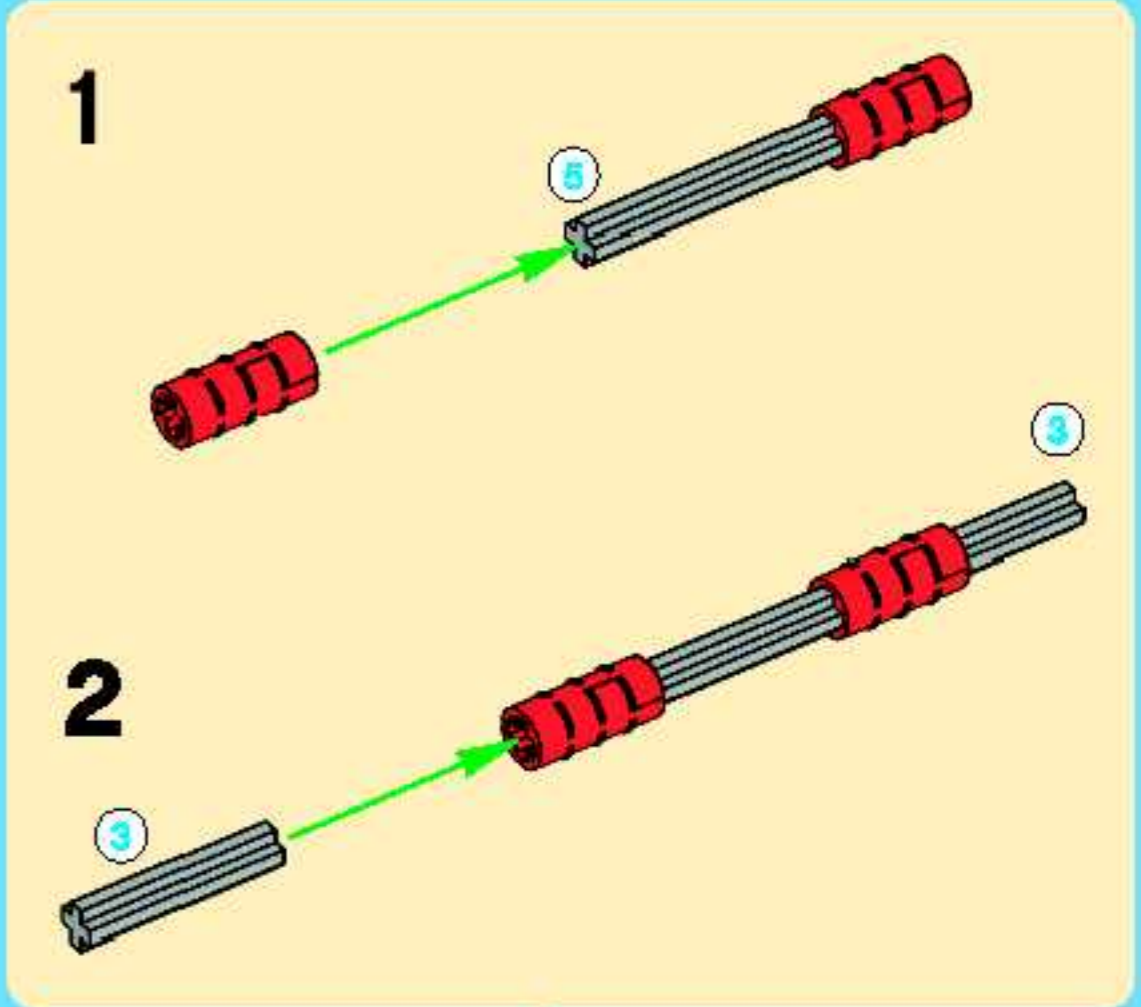
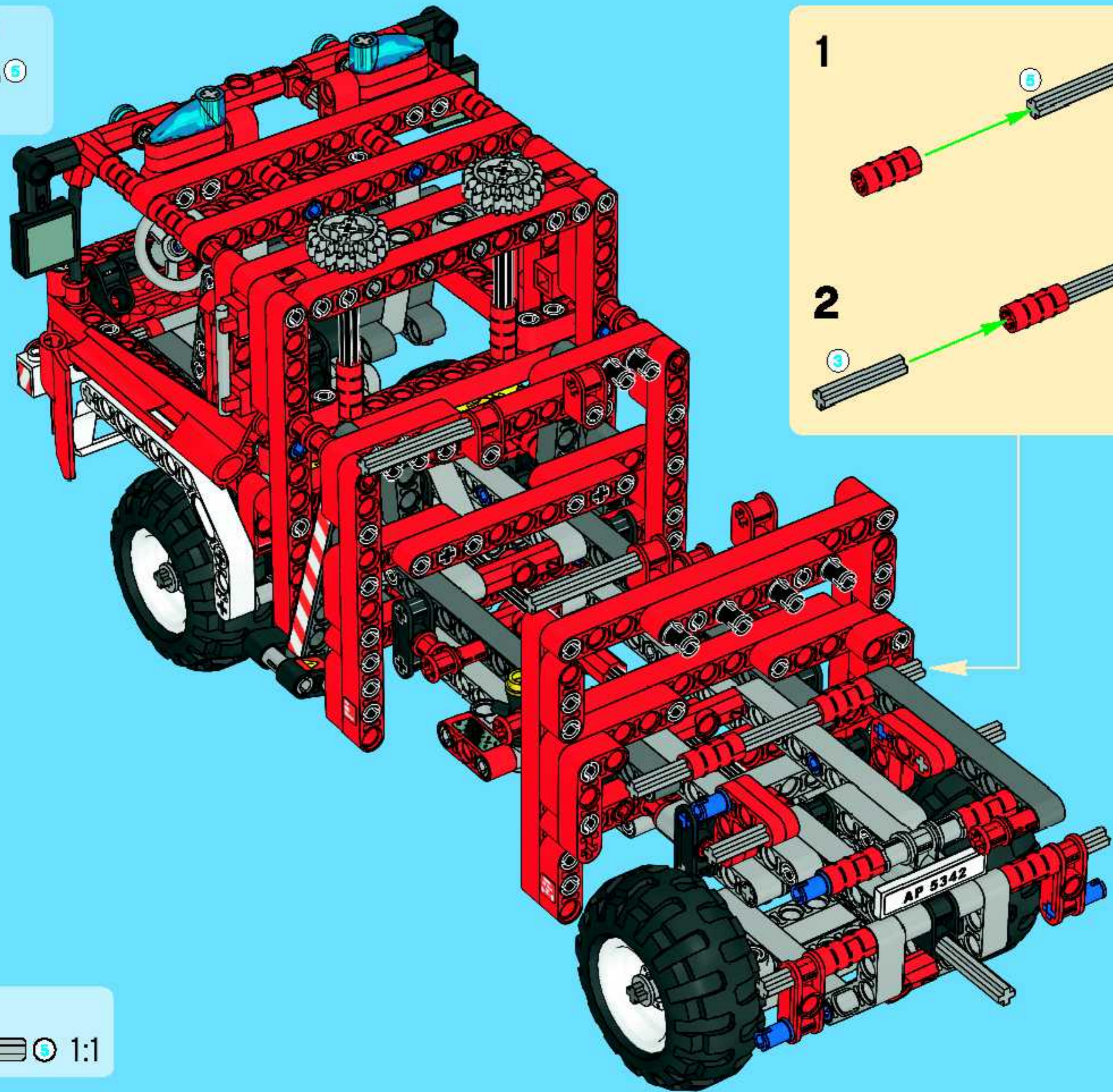
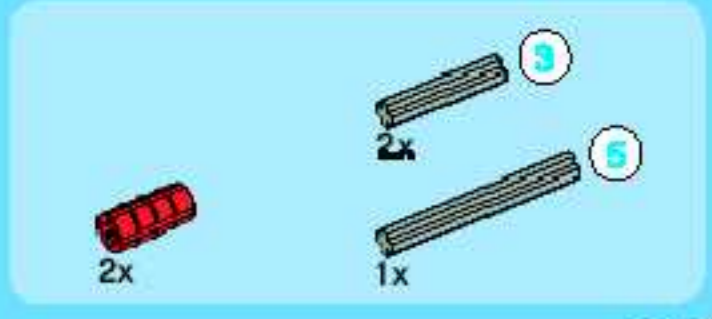


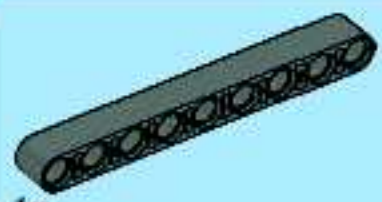
83





84



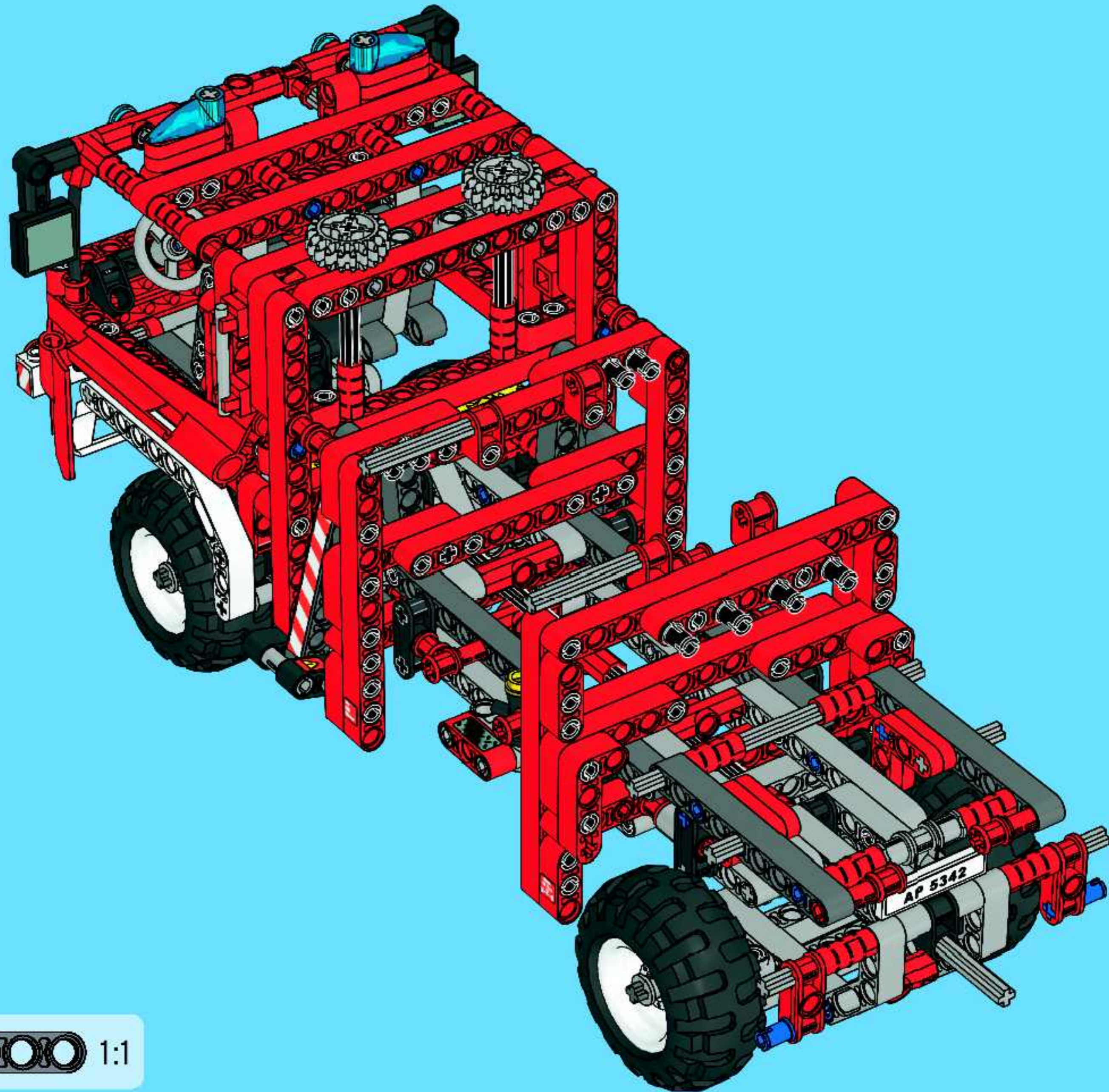


1x



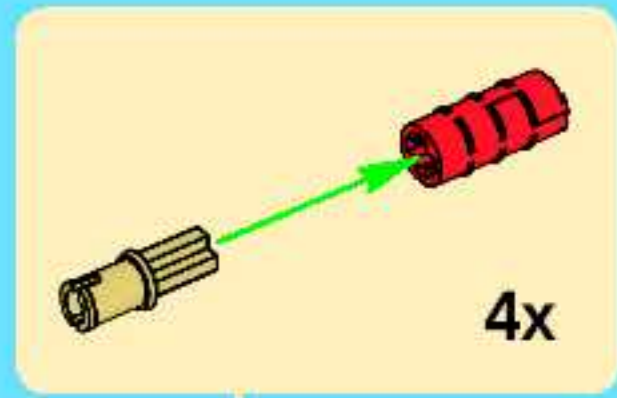
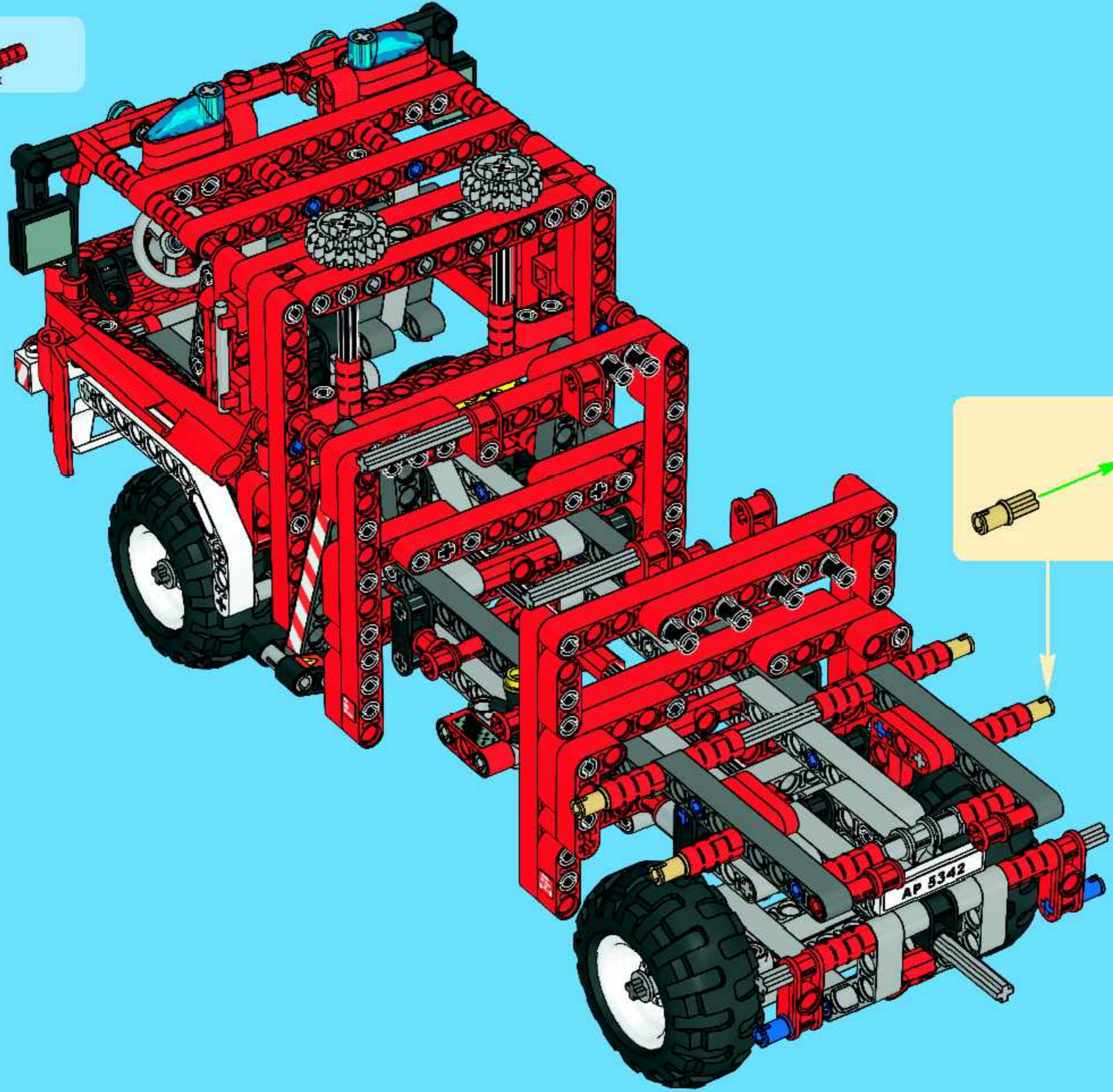
1x

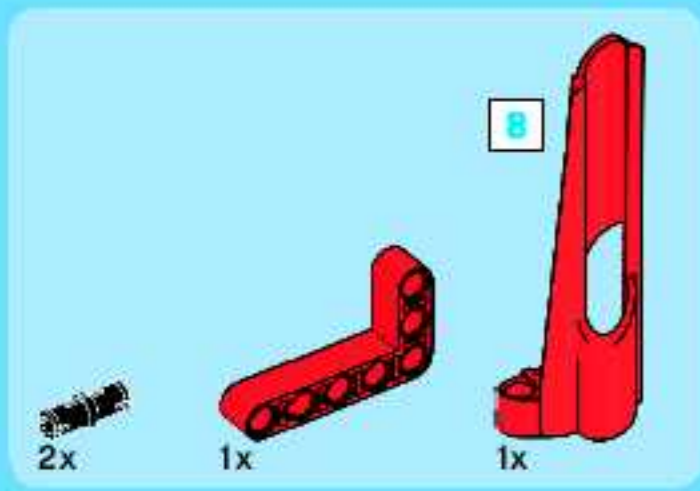
85



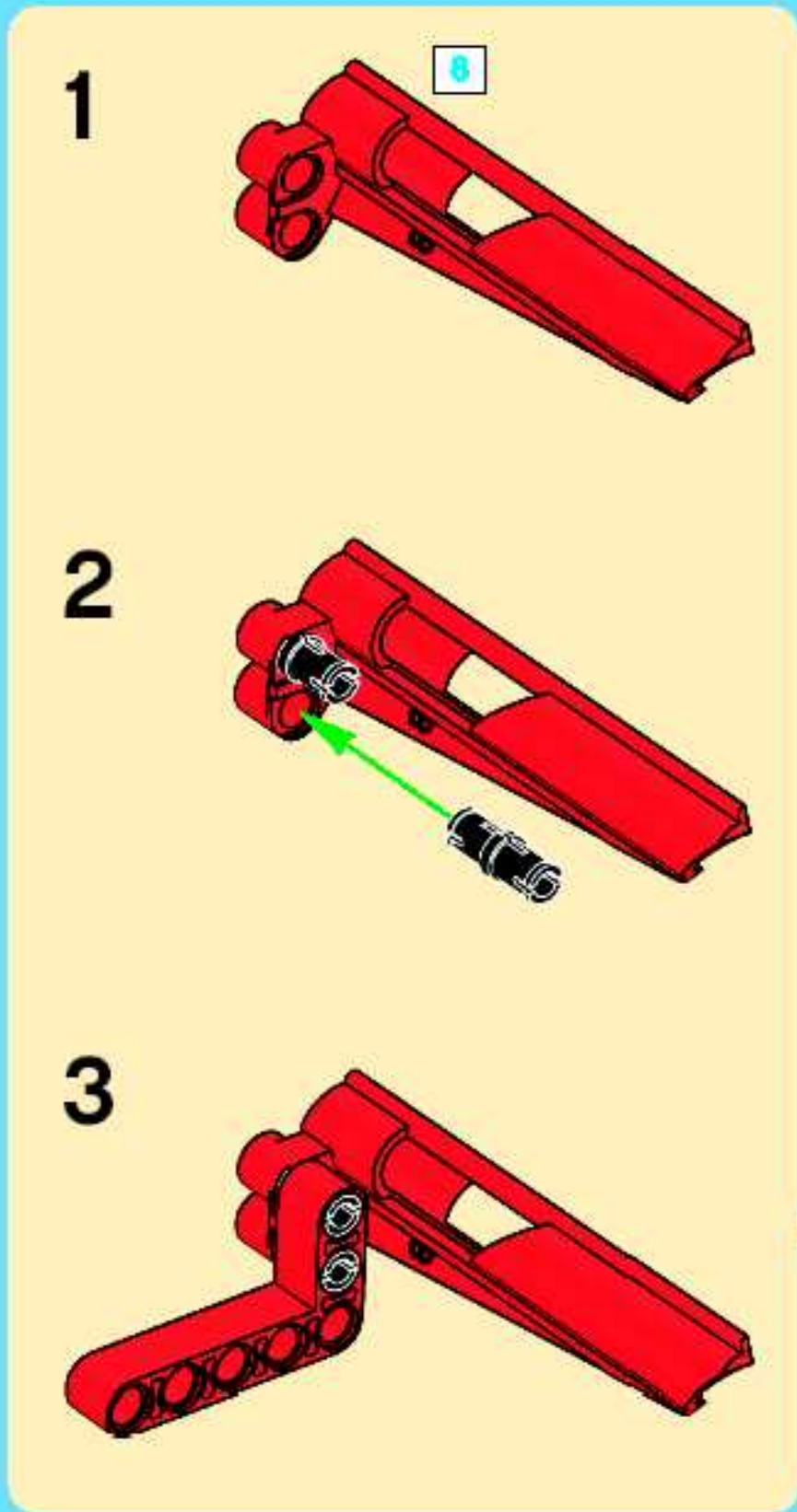
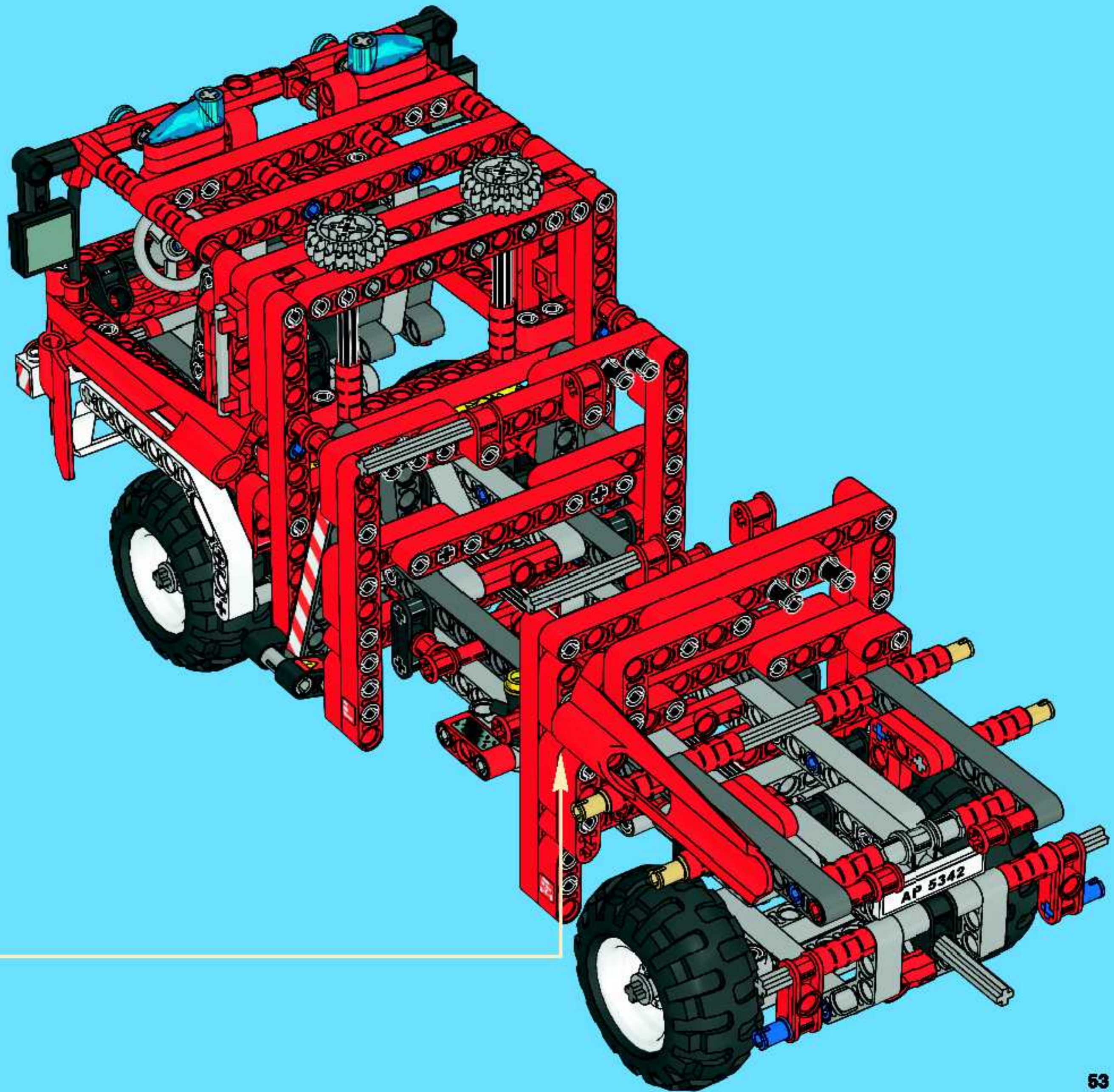
1:1

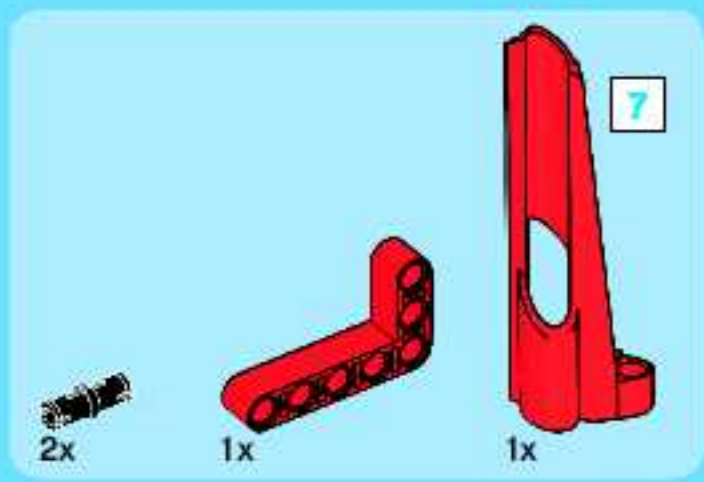
86



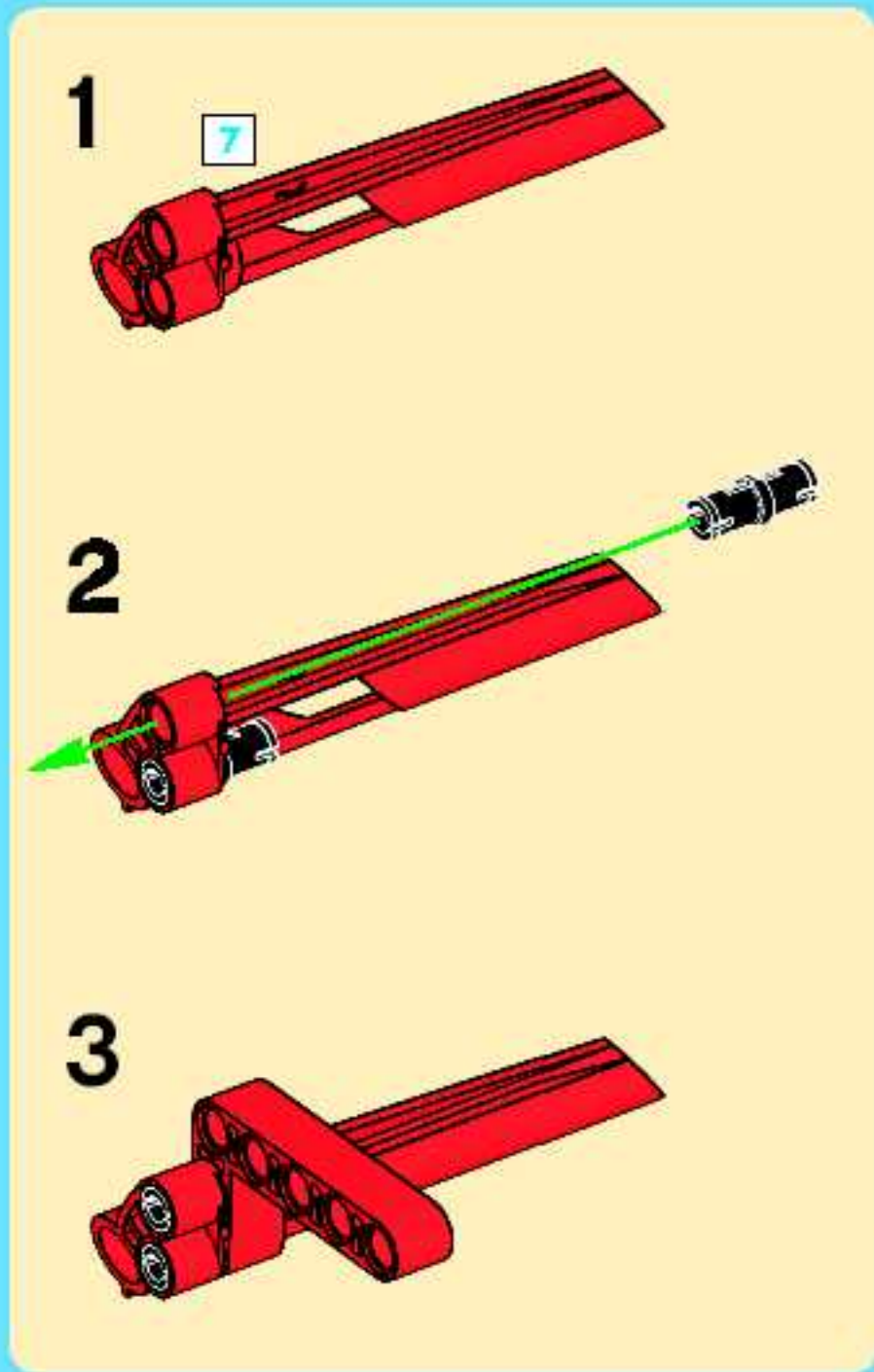
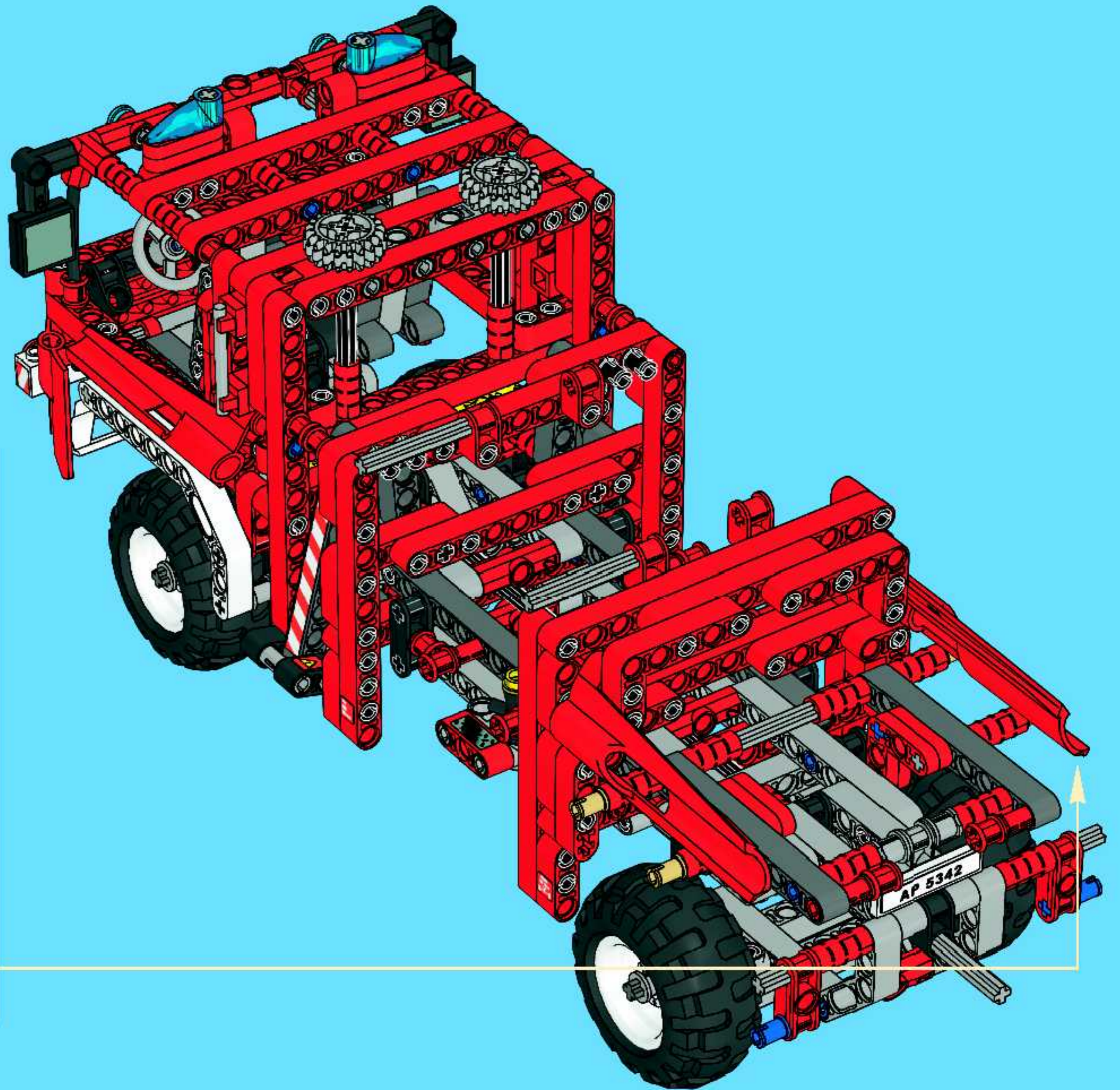


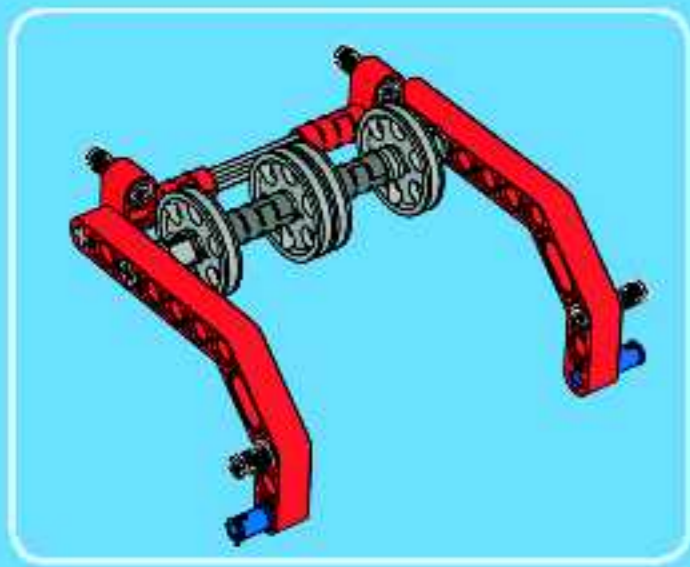
87



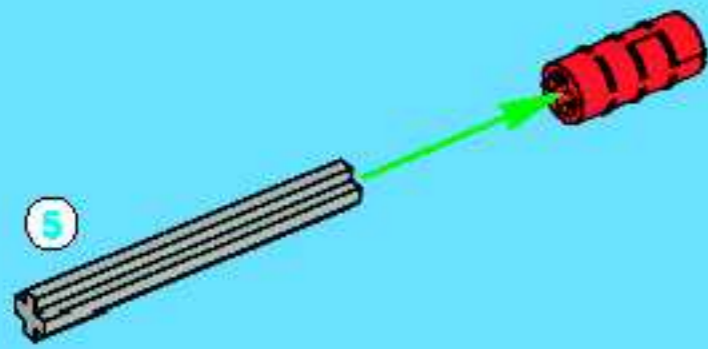


88

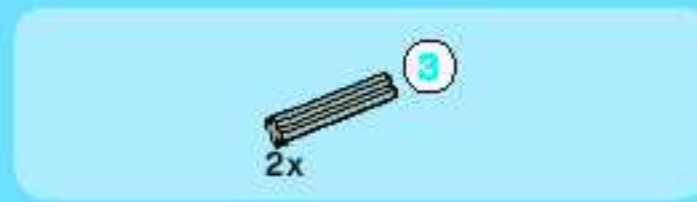
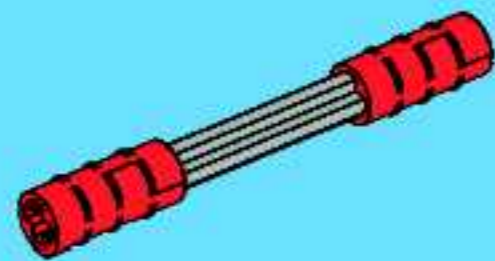




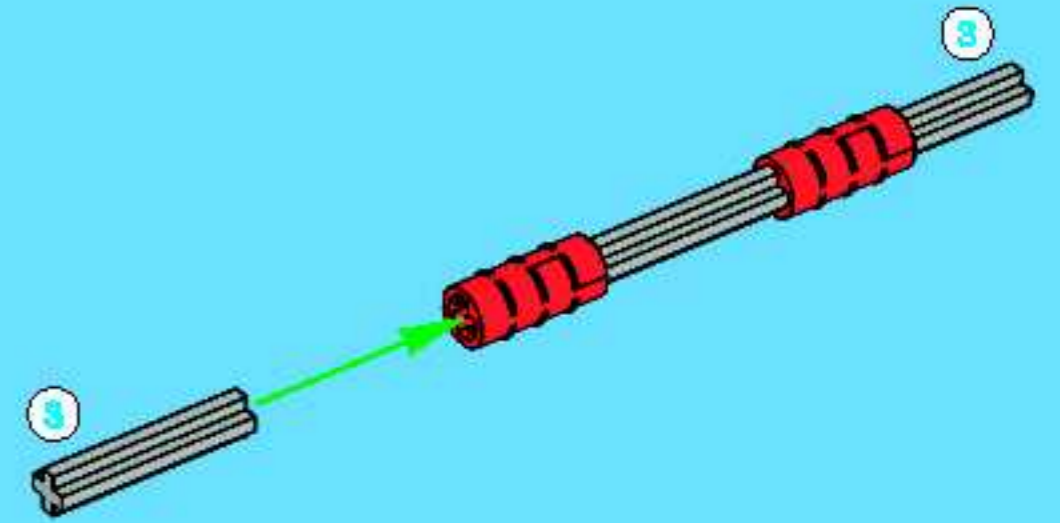
1



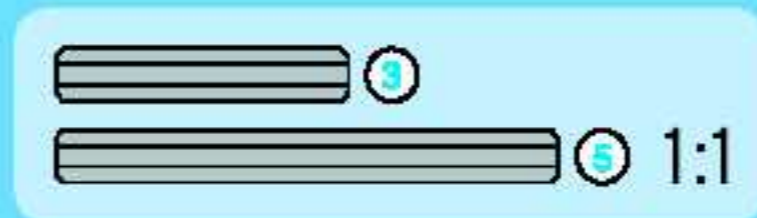
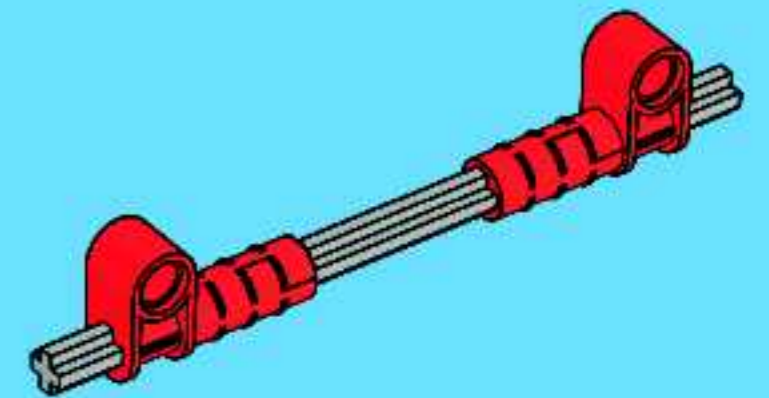
2



3

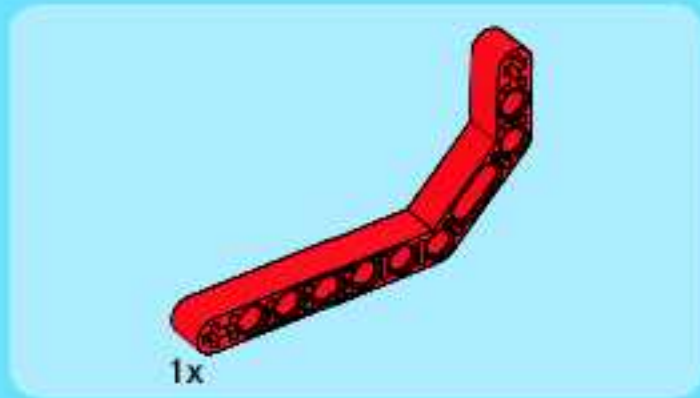
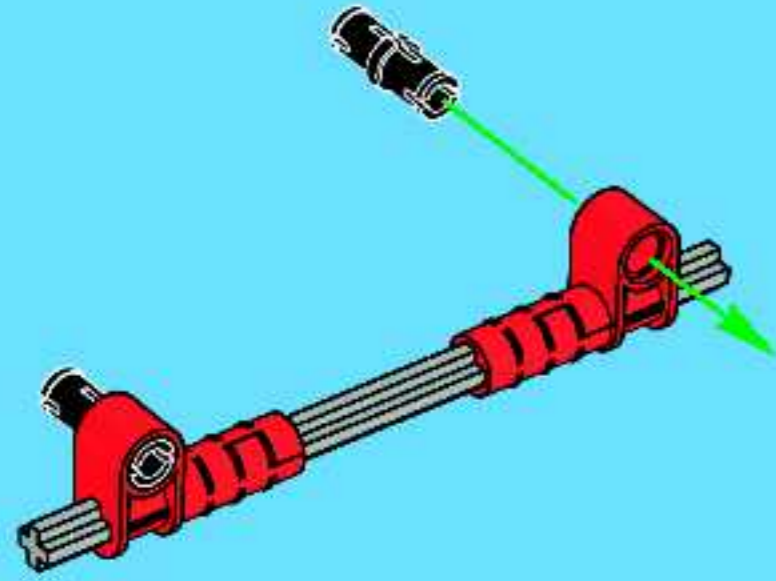


4

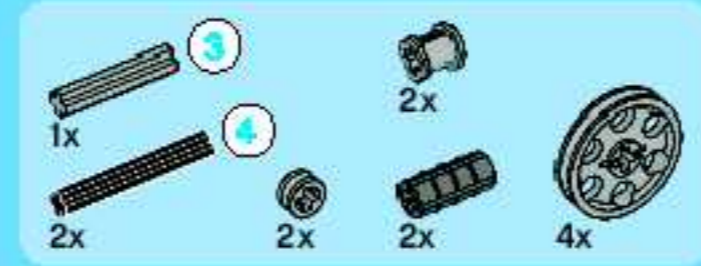
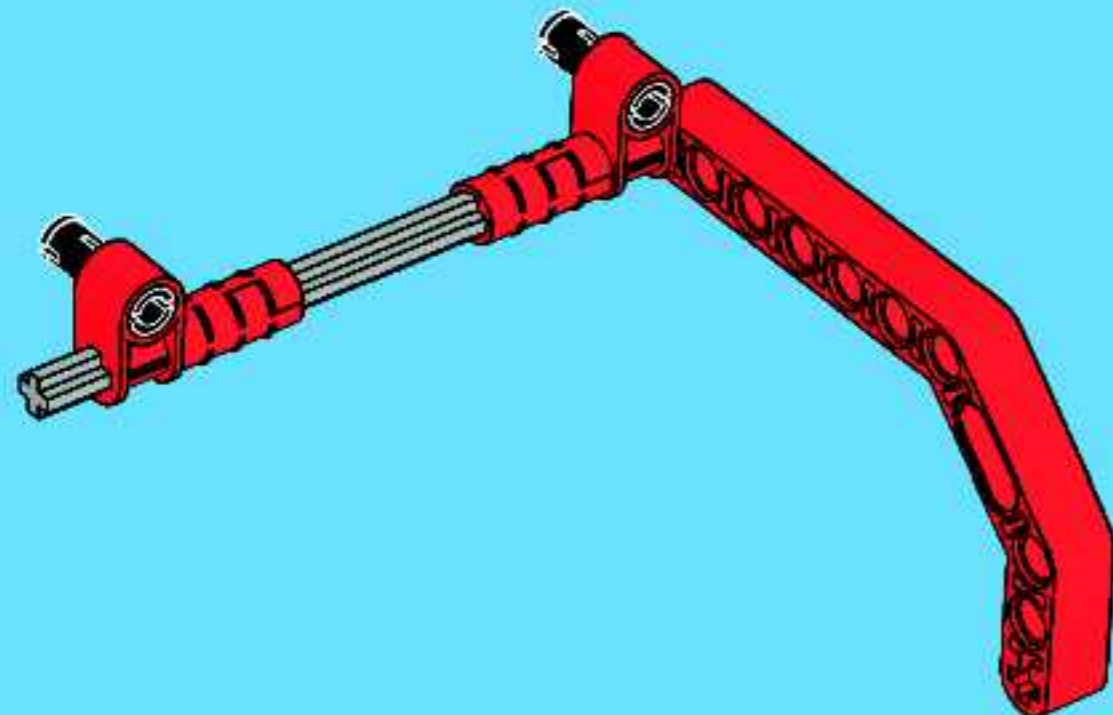




5

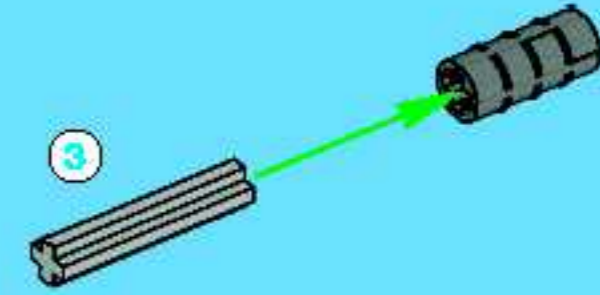


6

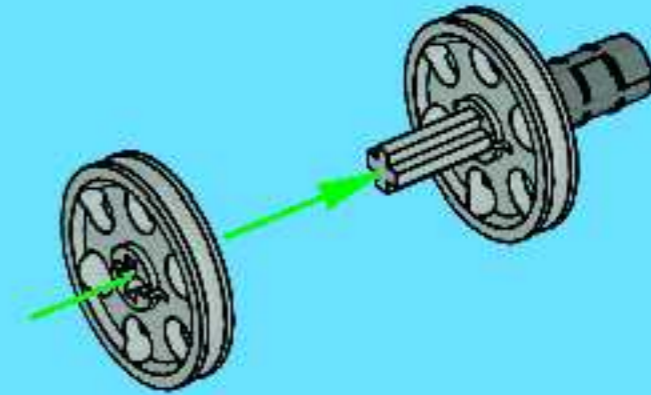


7

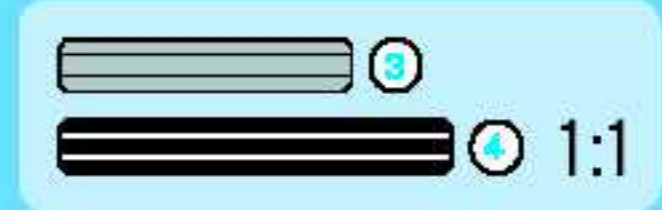
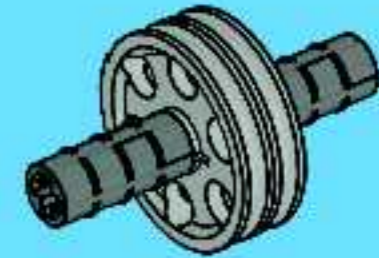
1

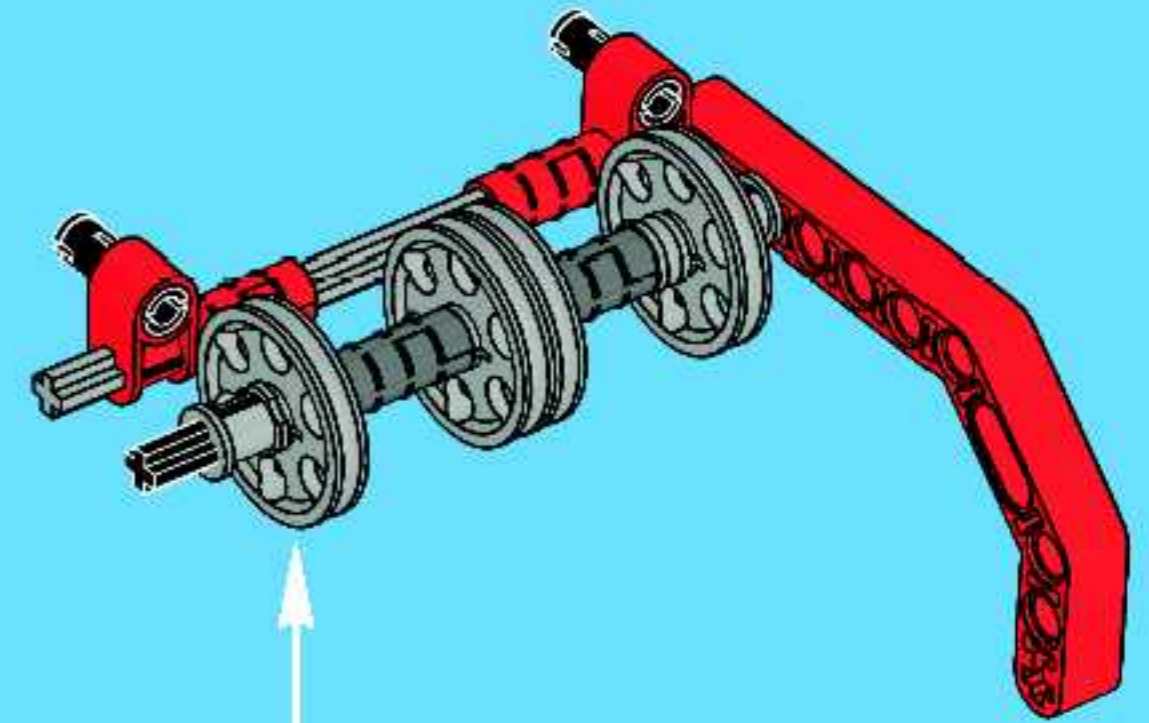
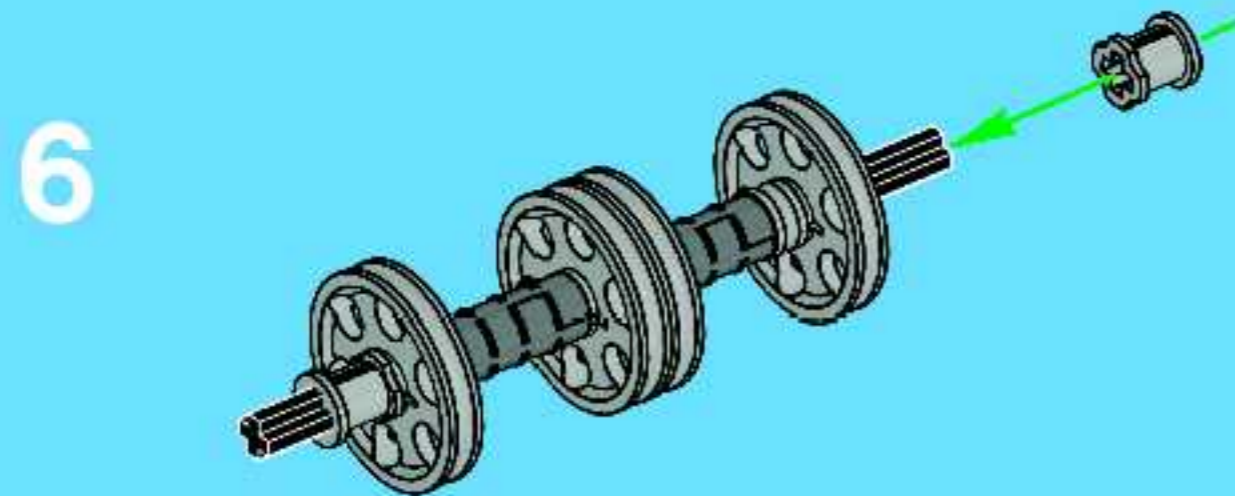
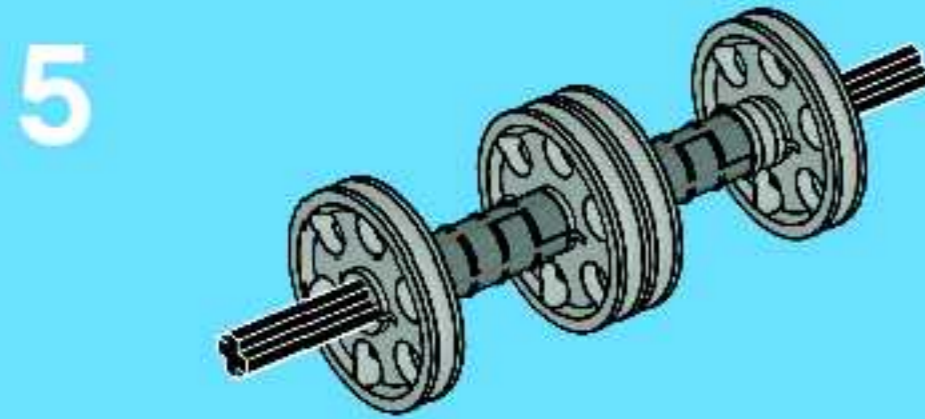
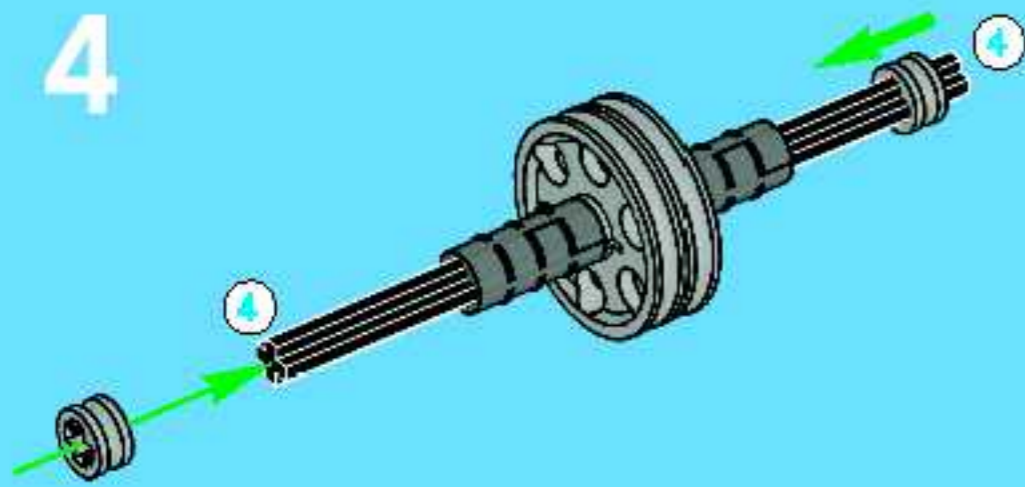


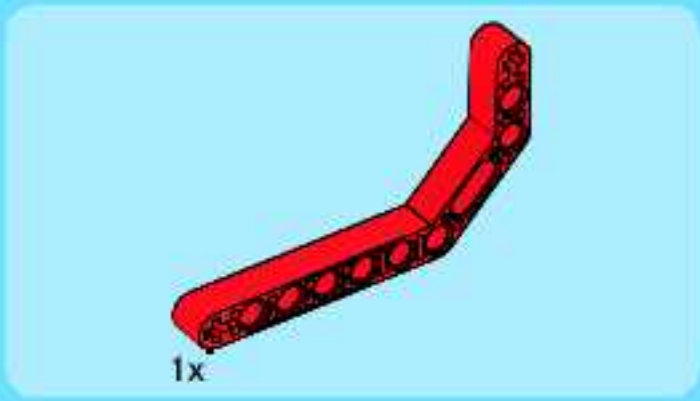
2



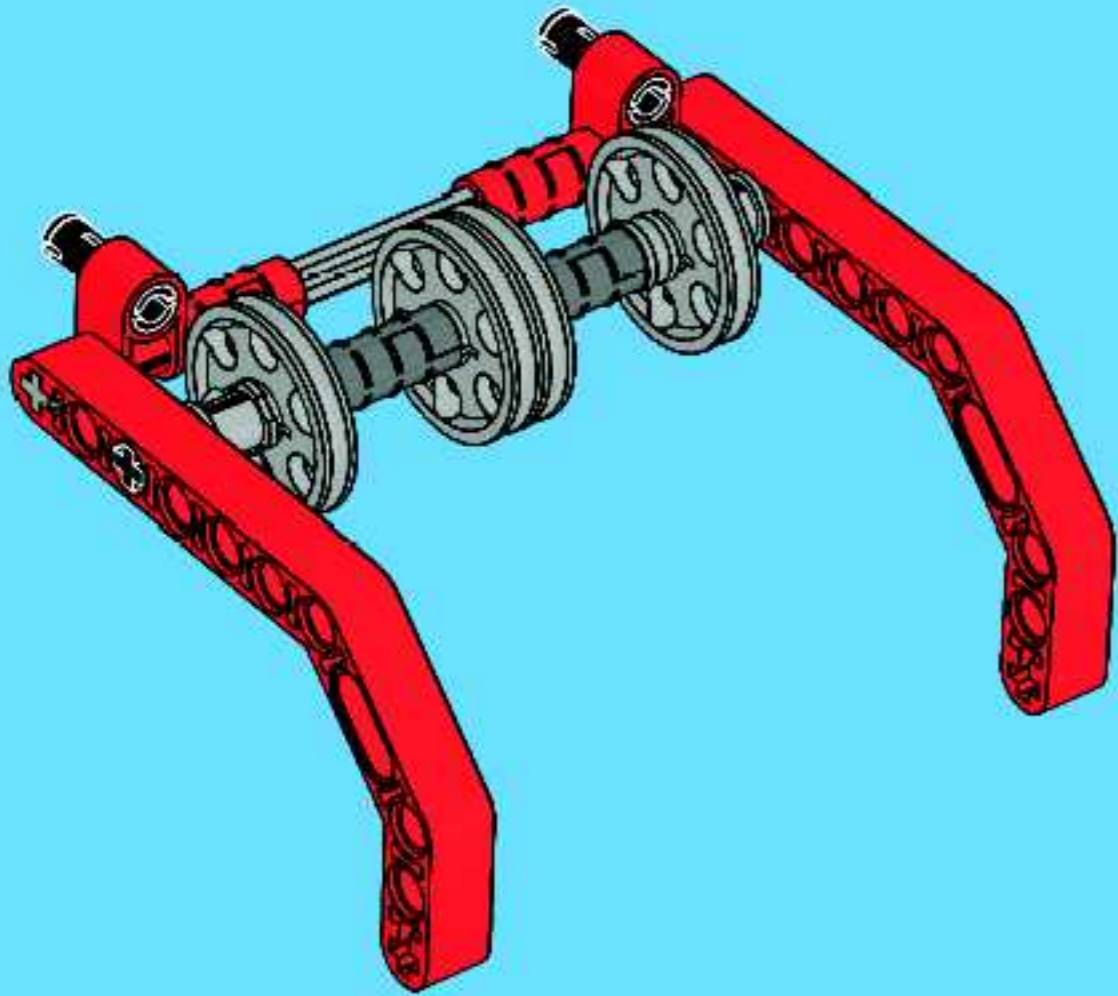
3



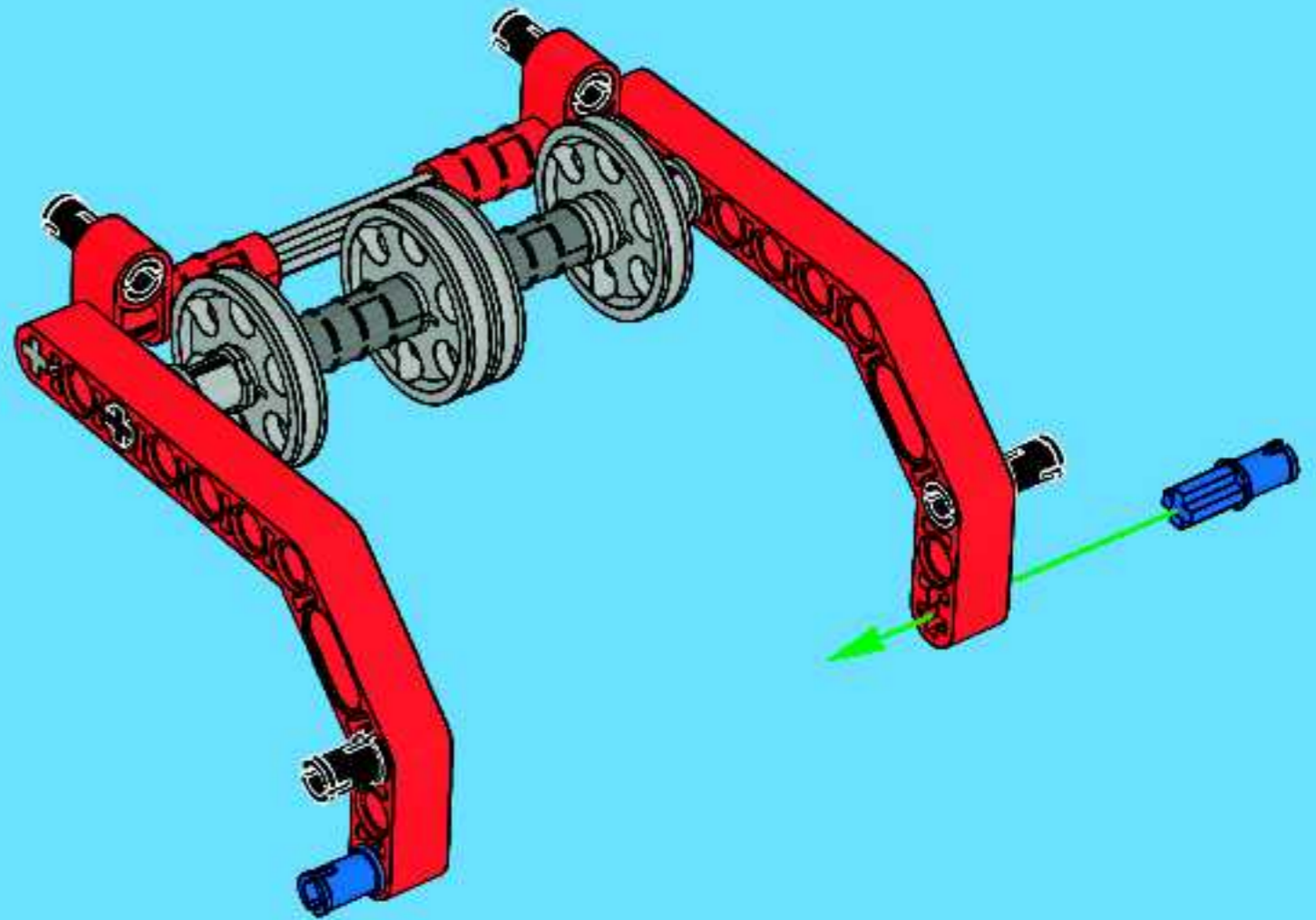




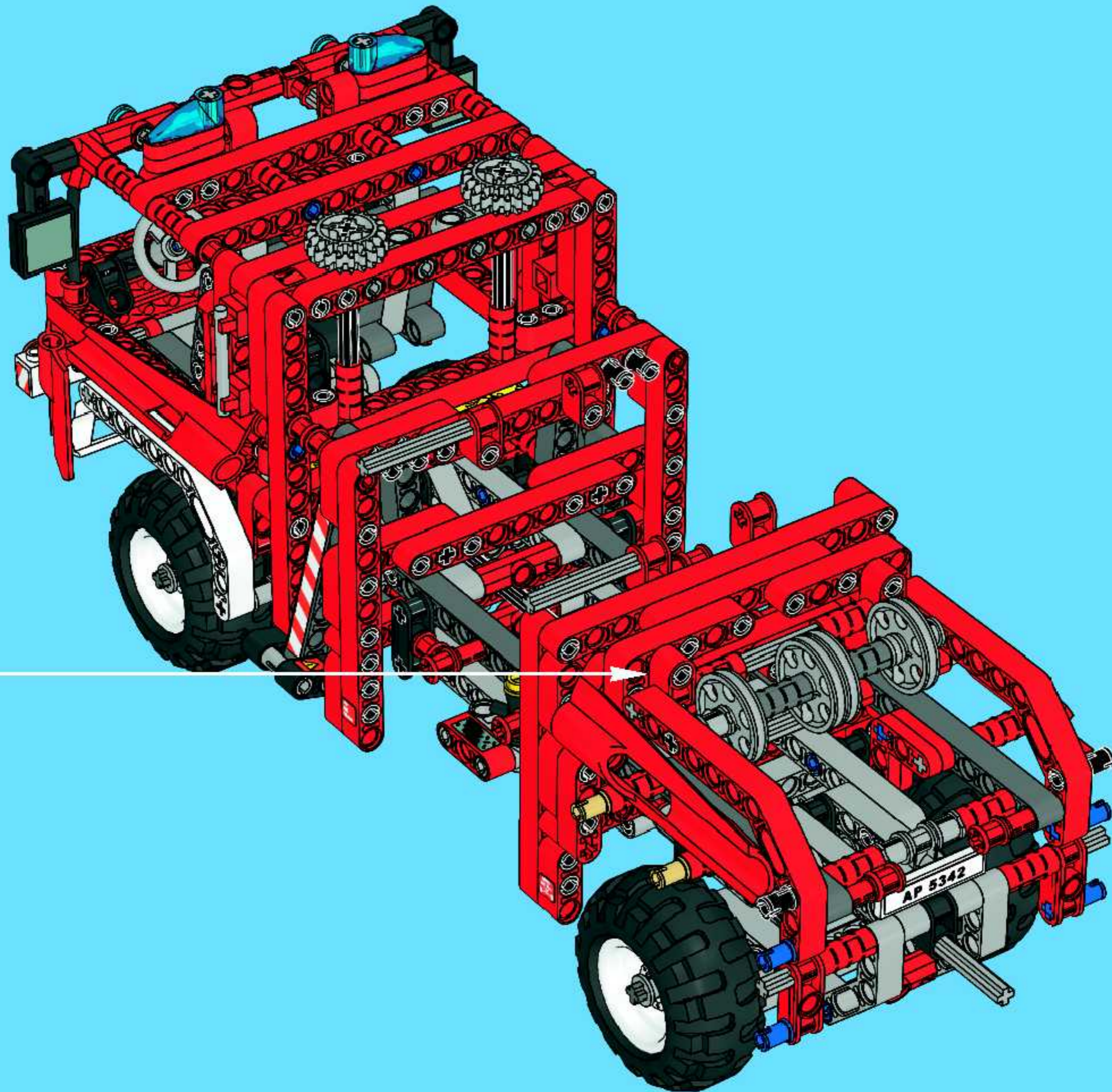
8



9



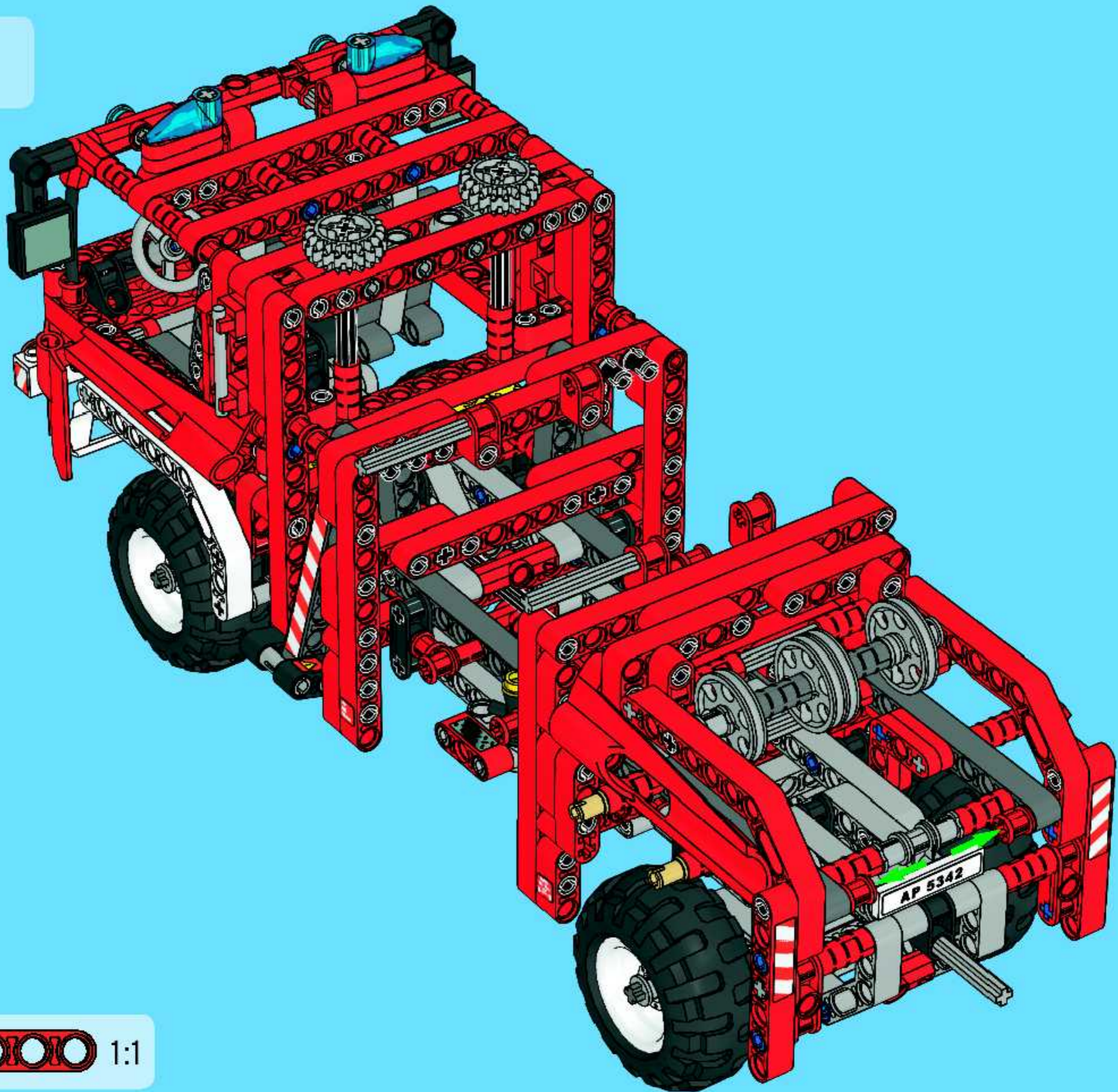
89





2x

90



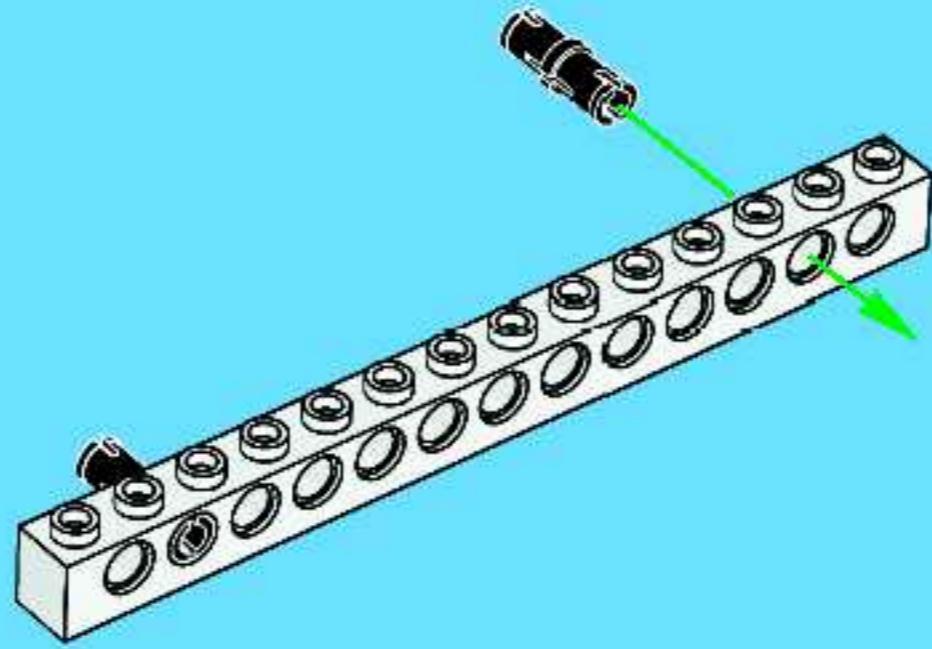
1:1

60

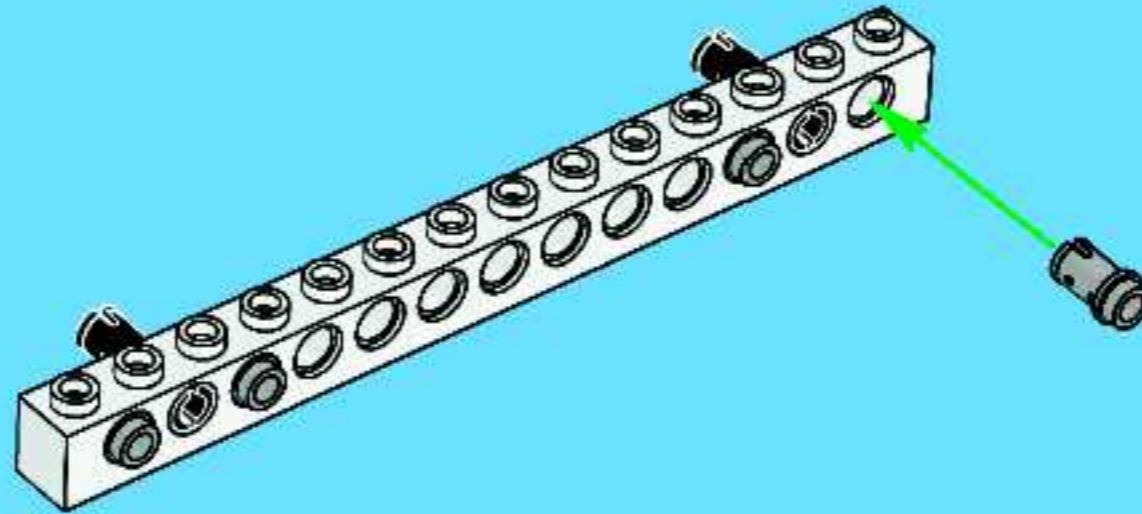


91

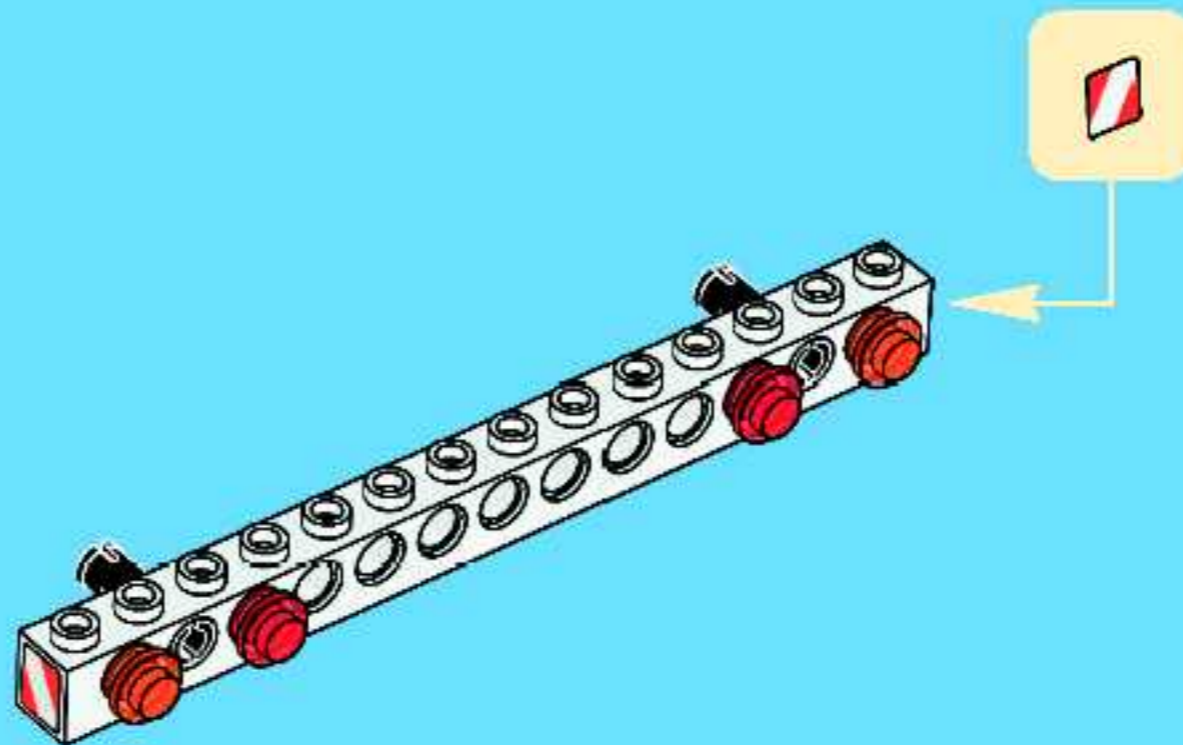
1

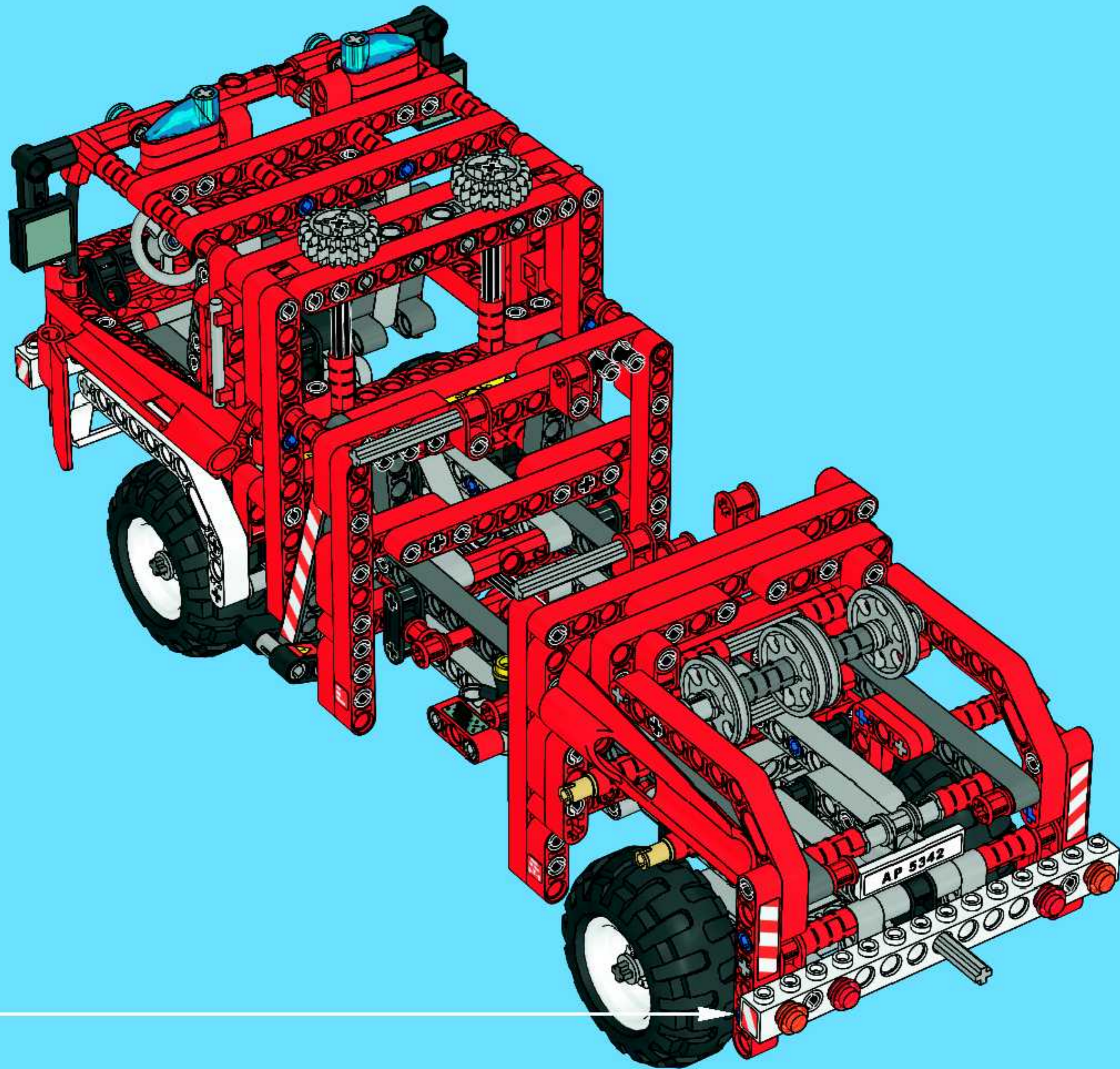


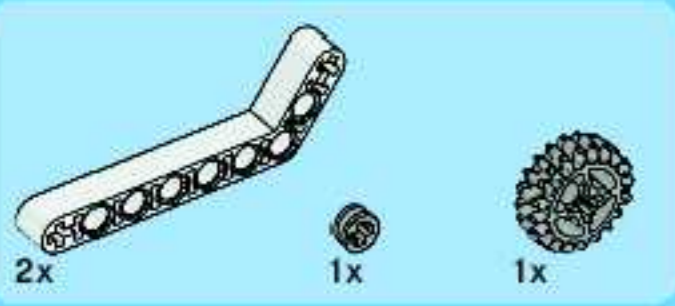
2



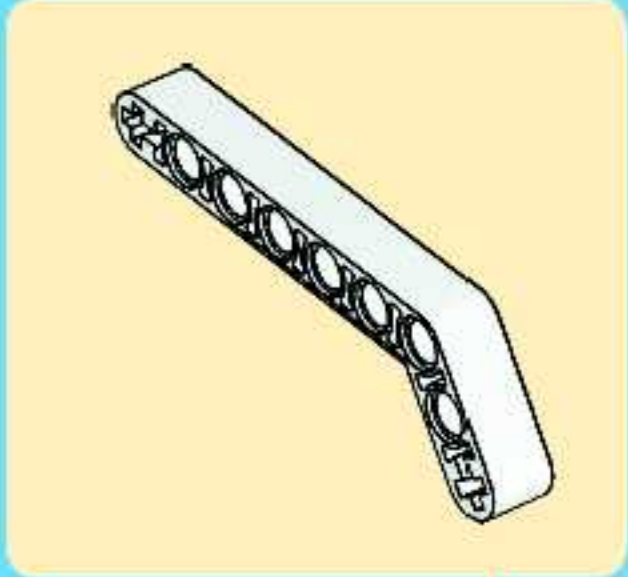
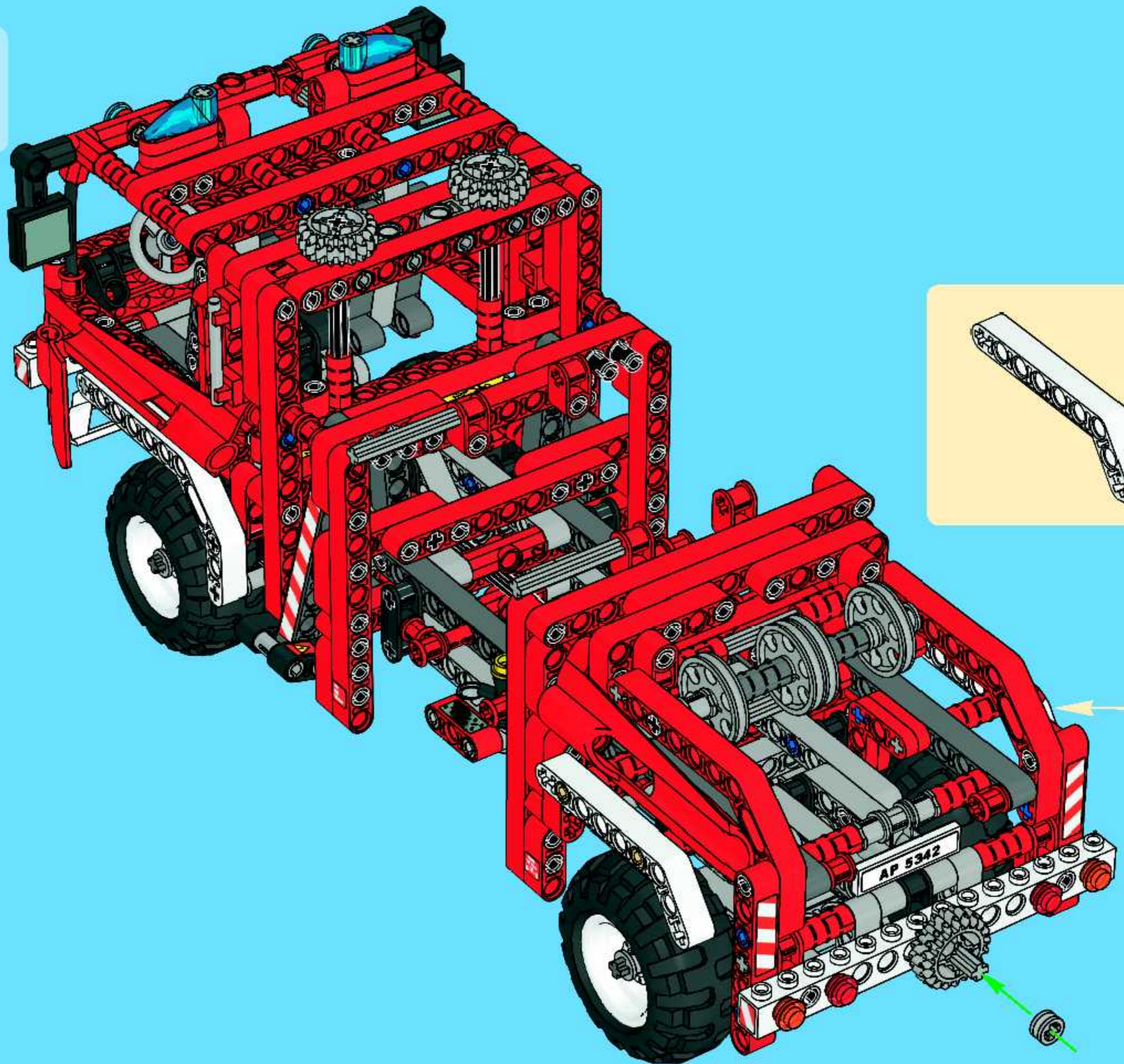
3







92





Technic



8282



8283



8281



©2008 The LEGO Group. 4503237

 www.LEGO.com