



Color chart.

Charte de couleurs.

Cuadro cromático.

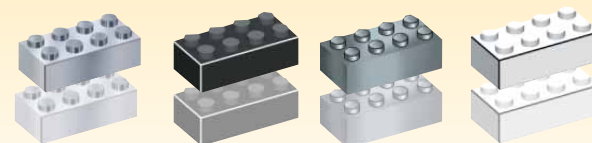
Diagramma colorimetrico.

Färgtabell.

Kleurkaart.

カラーチャート

彩圖



Active step / Étape active / Etapa activa / Istruzione attuale
Aktiv skede / Volgende stap / 現在のステップ / 現段階

Previous step / Étape précédente / Etapa precedente / Istruzione precedente
Föregående skede / Vorige stap / 以前のステップ / 前段階



Adult assistance is required. / L'aide d'un adulte est requise. / Necesita ayuda de un adulto. / L'aiuto di un adulto è richiesto. / Hjälp av en vuxen är nödvändigt. / Hulp van volwassenen is gewenst. / 大人の補佐が必要です。 / مطلوب المساعدة من الكبار / 小零件有窒息危险。

WARNING:
Choking hazard— Small parts.
Not for children under 3 years.

AVERTISSEMENT:
Risque de suffocation. Ne convient pas à un enfant de moins de 3 ans - contient de petits éléments.

ADVERTENCIA:
Peligro de asfixia. No recomendado para niños menores de 3 años—contiene piezas pequeñas.

AVVERTENZA:
Rischio di soffocamento. Non adatta ad un bambino di età minore ai 36 mesi. Contiene parti piccole - non ingerire.

WARNING:
Risk for kvävning. Ikke egnet til barn under 3 år - inneholder smådeler.

WAARSCHUWING:
Stikgevaar. Niet geschikt voor kinderen onder 3 jaar - i.v.m. kleine onderdelen.

⚠️ 注意:
飲み込むと危険です。
小さいパーツがあるので、
3才以下の幼児には
与えないでください。
⚠️ 不适于三岁以下儿童。



1

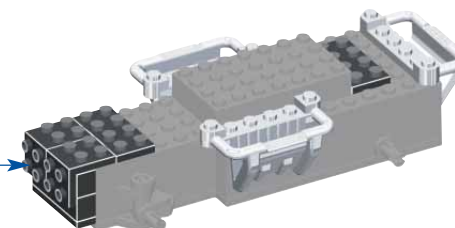
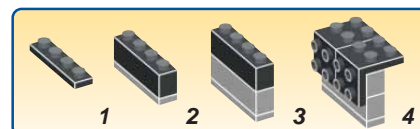
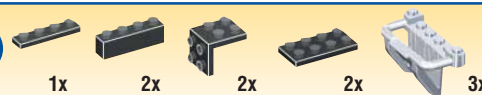


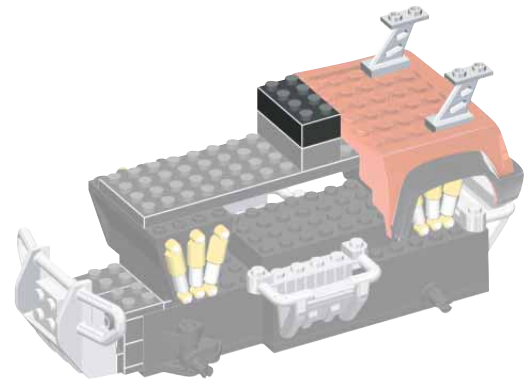
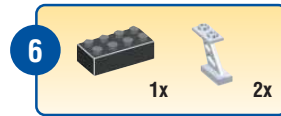
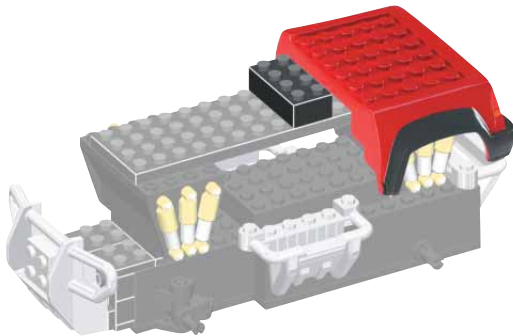
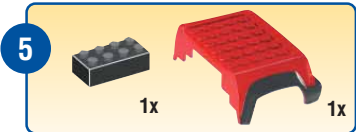
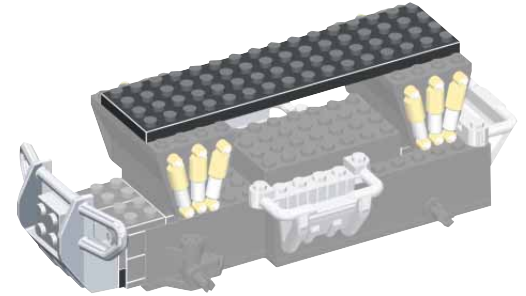
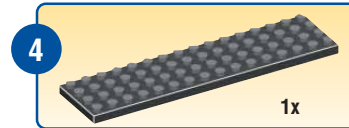
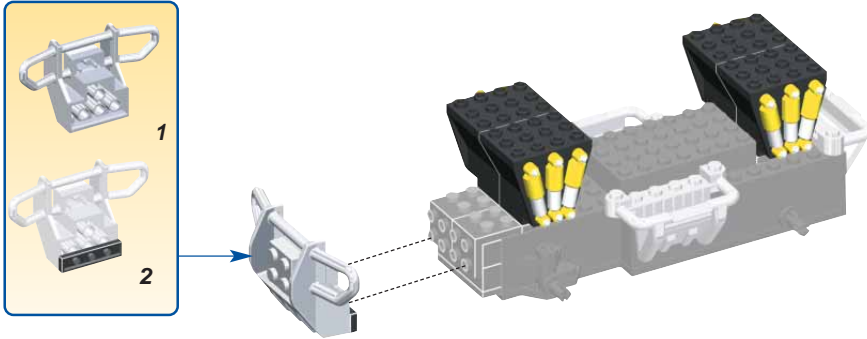
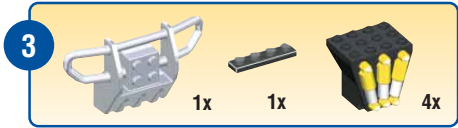
NOTE:
Machine™ Radio control come with 2 vehicle bases. One base is powered, one base is free-wheeling

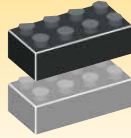
REMARQUE:
2 bases sont fournies avec votre Machine™ Radio control. L'une d'elle est motorisé, l'autre est en roue libre.

ADVERTENCIA:
Con la maquina radiocontrol, estan incluidas e bases, una de ellas esta motorizada.

2



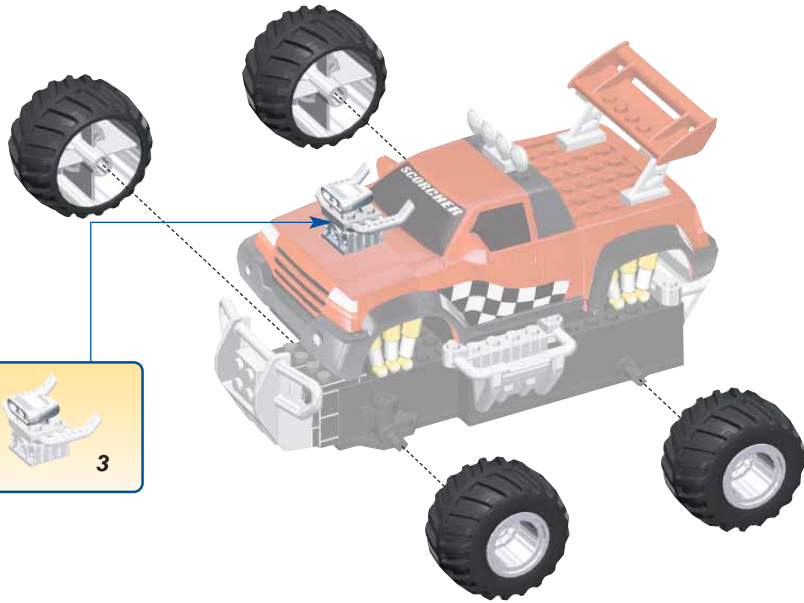
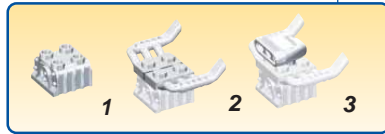




Active step / Étape active / Etapa activa / Istruzione attuale
Aktiv skede / Volgende stap / 现在的步骤 / 现阶段

Previous step / Étape précédente / Etapa precedente / Istruzione precedente
Föregående skede / Vorige stap / 以前的步骤 / 前阶段



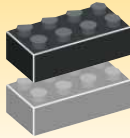


10



11





Active step / Étape active / Etapa activa / Istruzione attuale
Aktiv skede / Folgende stap / 现在的步骤 / 现阶段

Previous step / Étape précédente / Etapa precedente / Istruzione precedente
Föregående skede / Vorige stap / 以前的步骤 / 前阶段

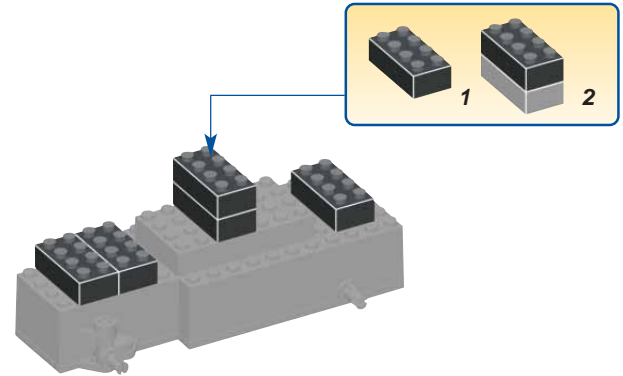
1



2



5x



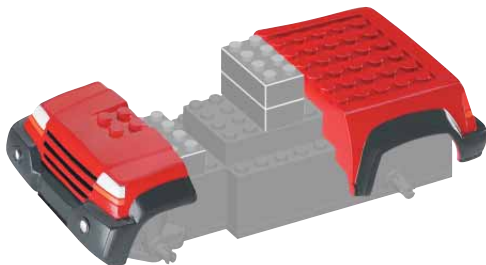
3



1x



1x

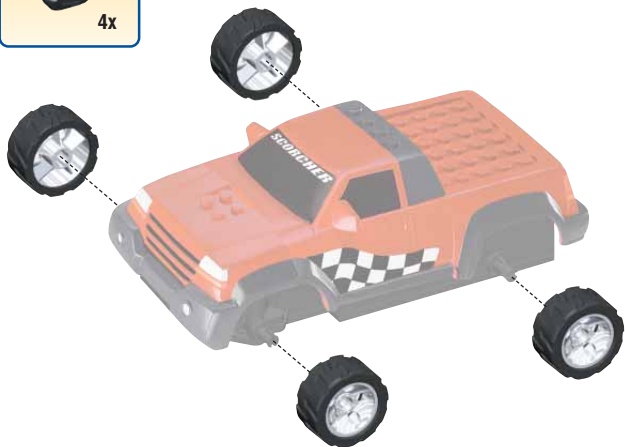
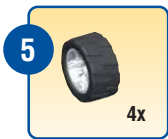


4



1x





6



7



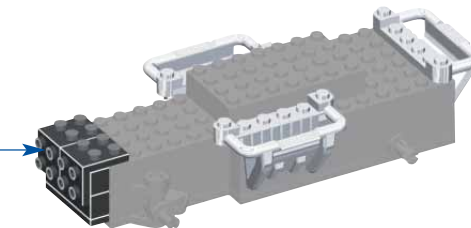
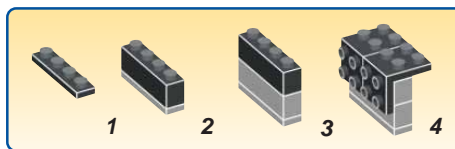
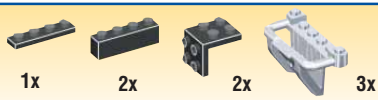
Active step / Étape active / Etapa activa / Istruzione attuale
 Aktiv skede / Volgende stap / 现在的步骤 / 现阶段

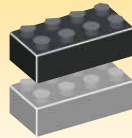
Previous step / Étape précédente / Etapa precedente / Istruzione precedente
 Föregående skede / Vorige stap / 以前的步骤 / 前阶段

1



2





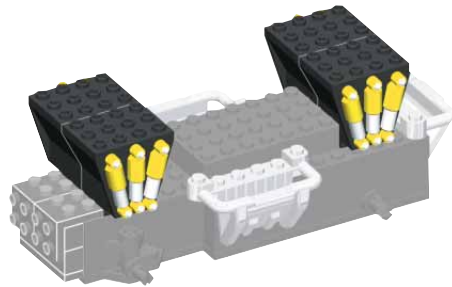
Active step / Étape active / Etapa activa / Istruzione attuale
Aktiv skede / Volgende stap / 现在的步骤 / 现阶段

Previous step / Étape précédente / Etapa precedente / Istruzione precedente
Föregående skede / Vorige stap / 以前的步骤 / 前阶段

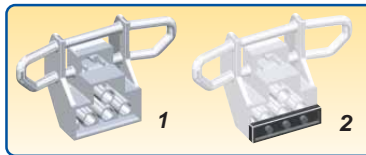
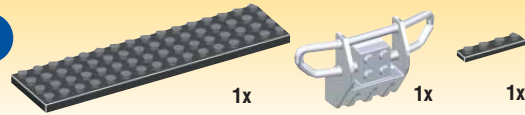
3



4x



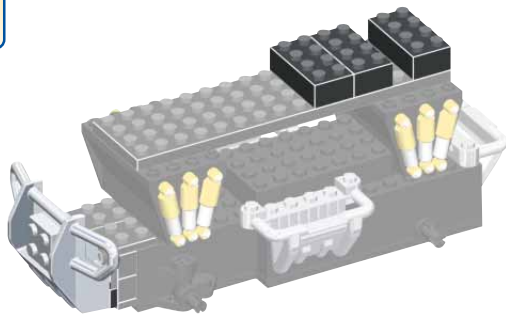
4



5



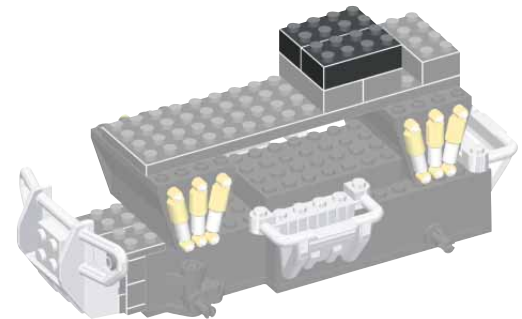
3x

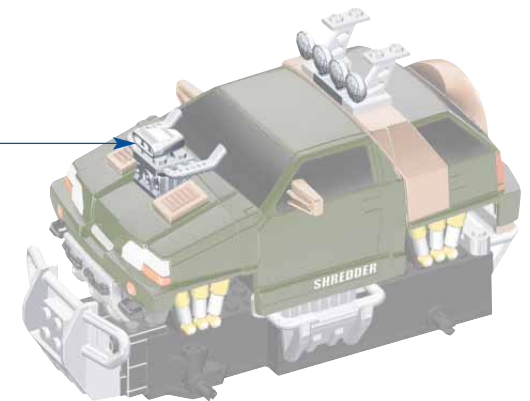
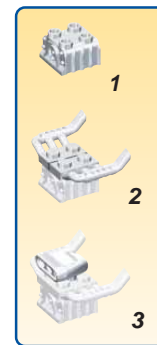
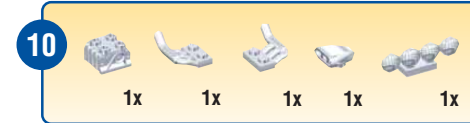
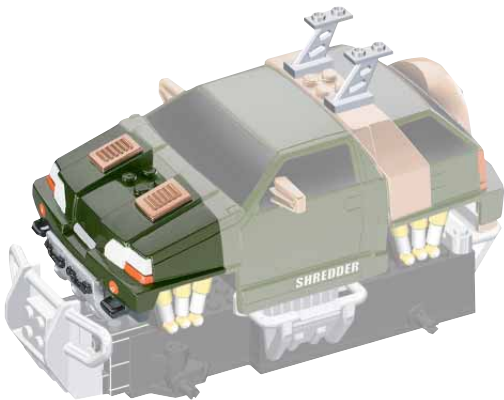
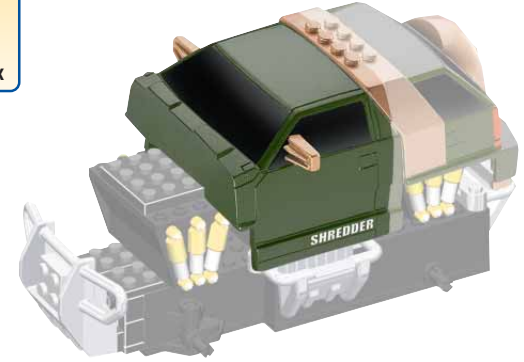
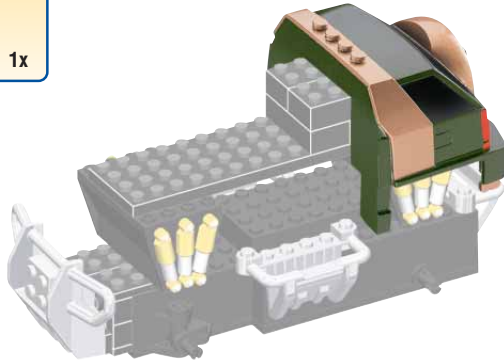
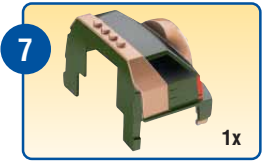


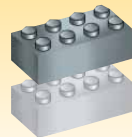
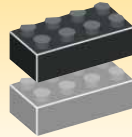
6



2x







Active step / Étape active / Etapa activa / Istruzione attuale
Aktiv skede / Volgende stap / 现在的步骤 / 现阶段

Previous step / Étape précédente / Etapa precedente / Istruzione precedente
Föregående skede / Vorige stap / 以前的步骤 / 前阶段

11



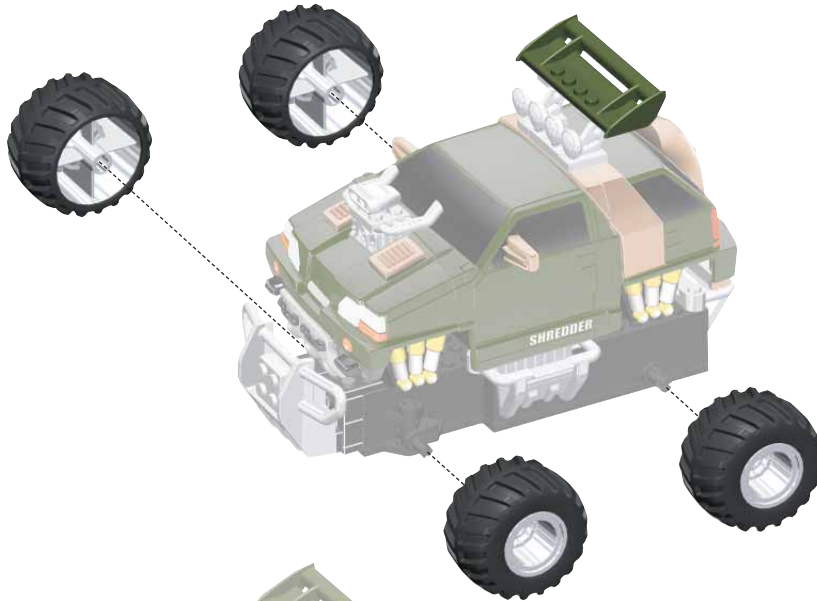
2x



2x



1x

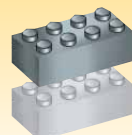
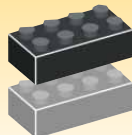


12



13





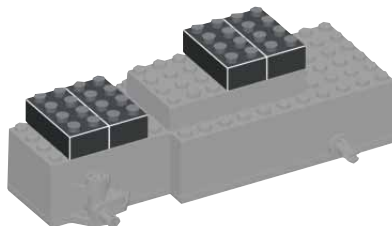
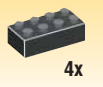
Active step / Étape active / Etapa activa / Istruzione attuale
Aktiv skede / Volgende stap / 现在的步骤 / 现段階

Previous step / Étape précédente / Etapa precedente / Istruzione precedente / Föregående skede / Vorige stap / 以前的步骤 / 前段階

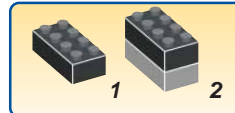
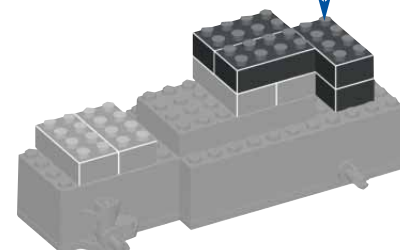
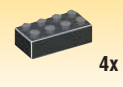
1



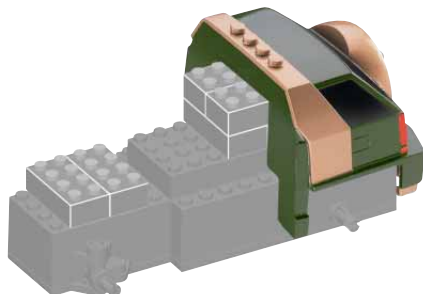
2



3



4



5





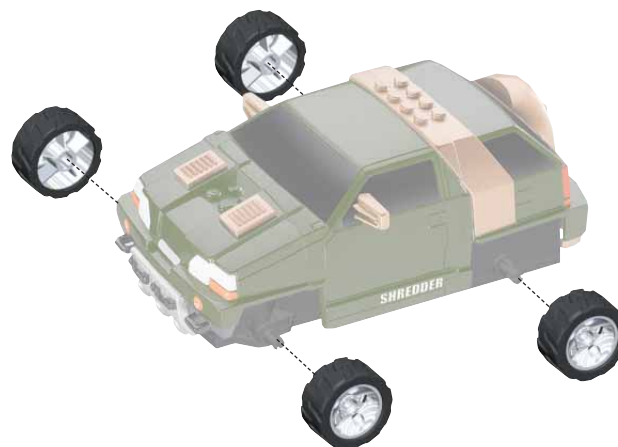
Active step / Étape active / Etapa activa / Istruzione attuale
Aktiv skede / Volgende stap / 现在的步骤 / 现阶段

Previous step / Étape précédente / Etapa precedente / Istruzione precedente
Föregående skede / Vorige stap / 以前的步骤 / 前阶段

6



7

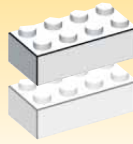
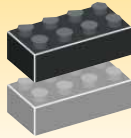
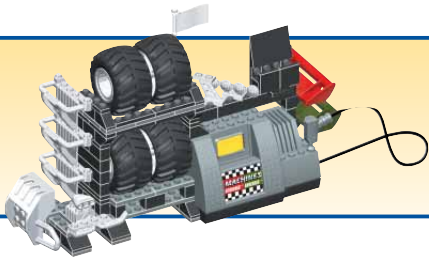


8



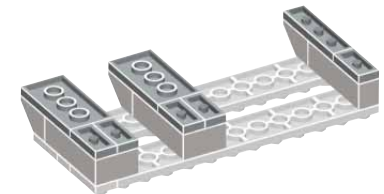
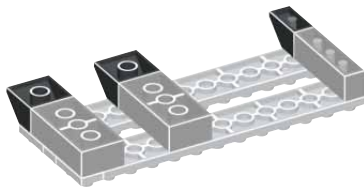
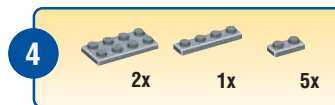
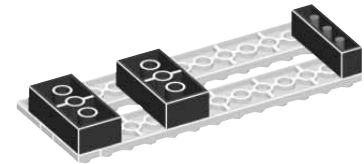
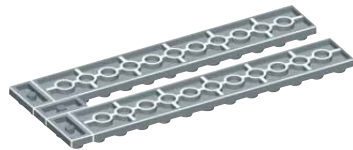
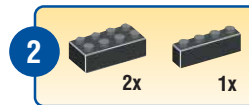
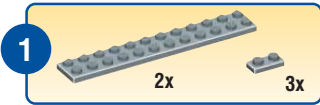
9

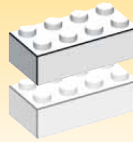
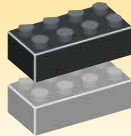
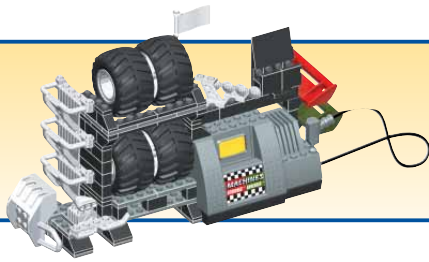




Active step / Étape active / Etapa activa / Istruzione attuale
 Aktiv skede / Volgende stap / 现在的步骤 / 现段階

Previous step / Étape précédente / Etapa precedente / Istruzione precedente
 Föregående skede / Vorige stap / 以前的步骤 / 前段階

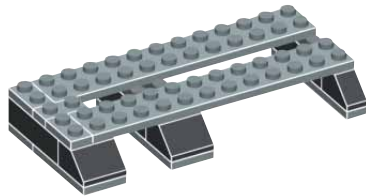




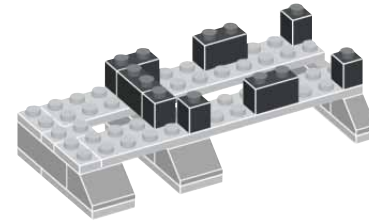
Active step / Étape active / Etapa activa / Istruzione attuale
 Aktiv skede / Folgende stap / 现在的步骤 / 现阶段

Previous step / Étape précédente / Etapa precedente / Istruzione precedente
 Föregående skede / Vorige stap / 以前的步骤 / 前阶段

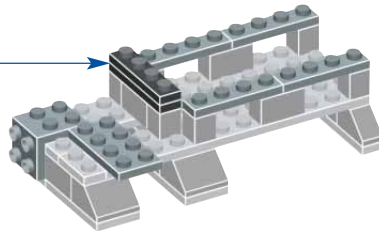
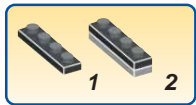
5



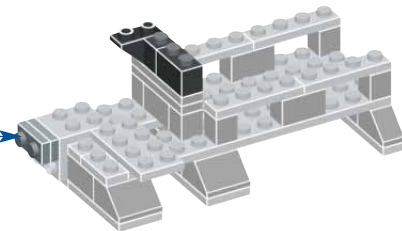
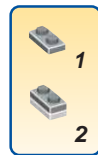
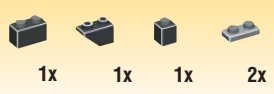
6

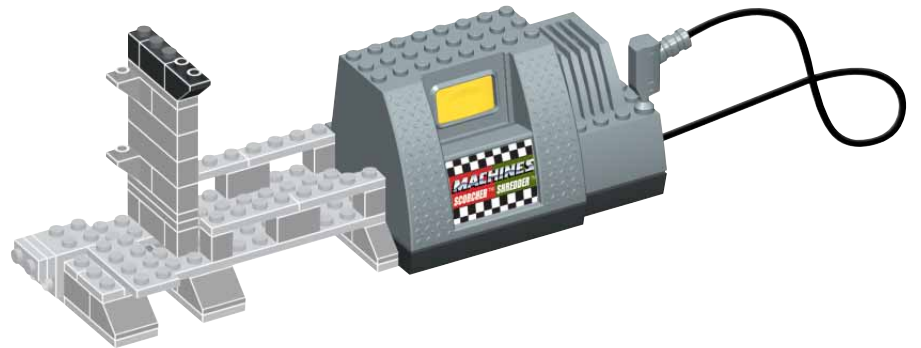
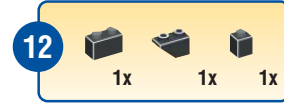
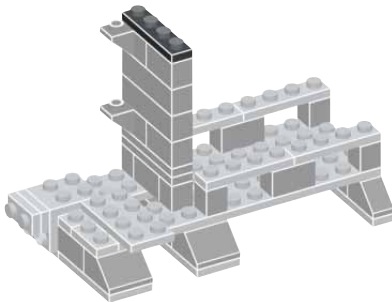
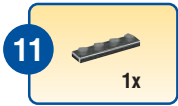
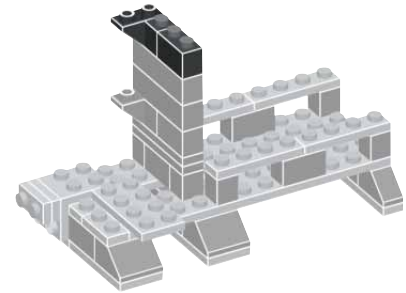
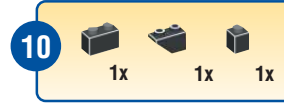
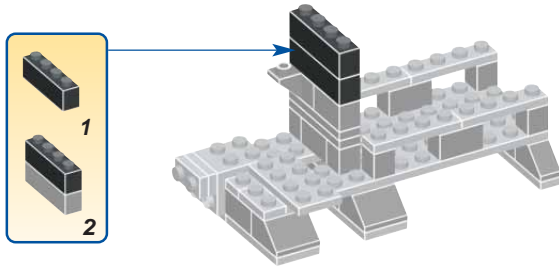
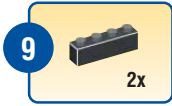


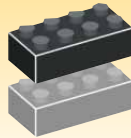
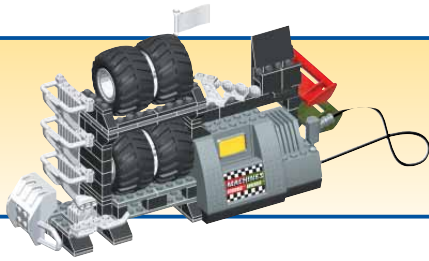
7



8



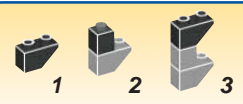
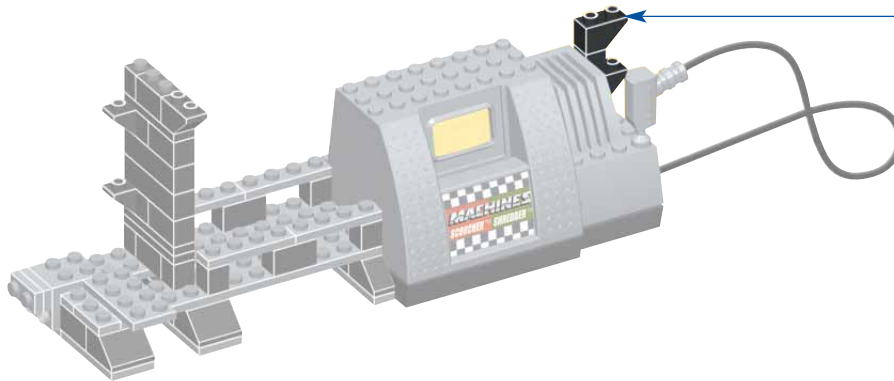




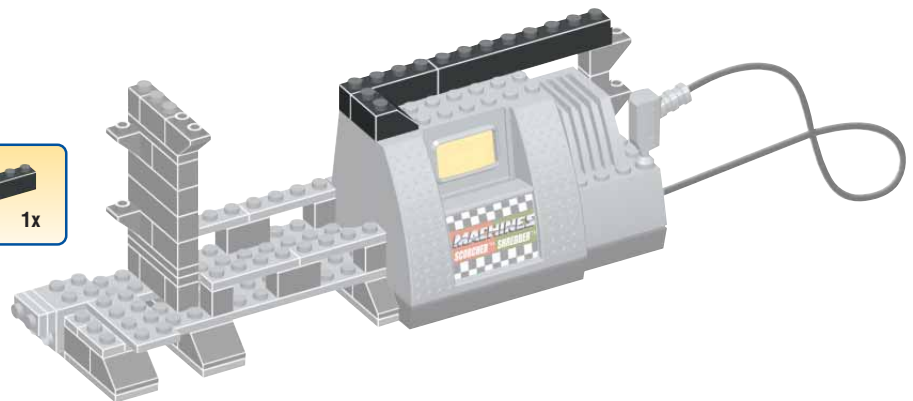
Active step / Étape active / Etapa activa / Istruzione attuale
 Aktiv skede / Volgende stap / 现在的步骤 / 现阶段

Previous step / Étape précédente / Etapa precedente / Istruzione precedente
 Föregående skede / Vorige stap / 以前的步骤 / 前阶段

13



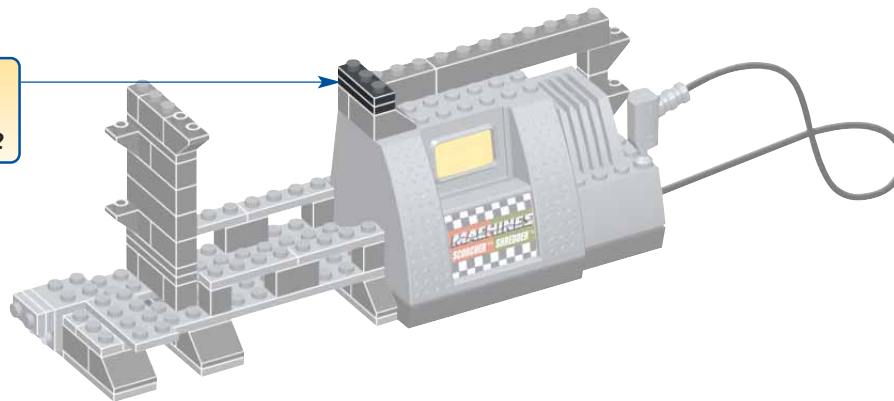
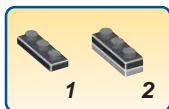
14



15



2x



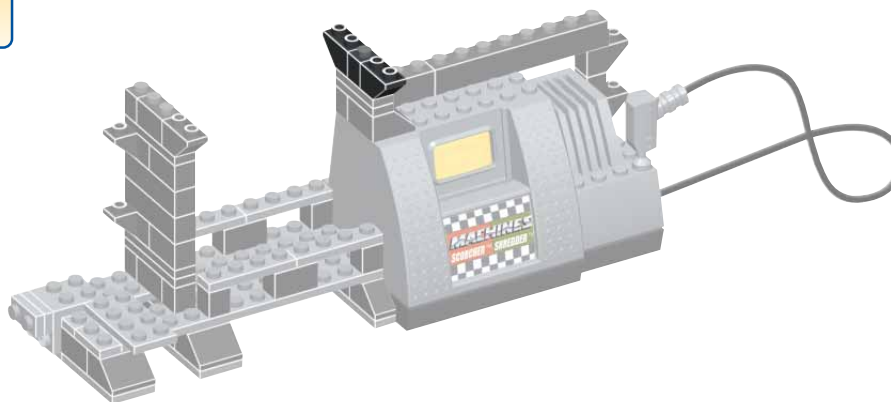
16

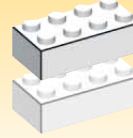
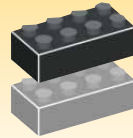
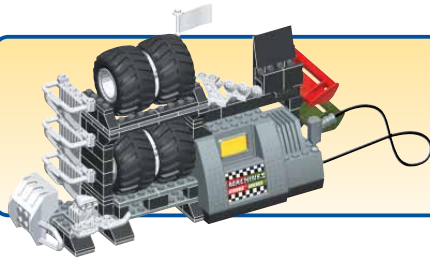


1x



2x





Active step / Étape active / Etapa activa / Istruzione attuale
Aktiv skede / Folgende stap / 现在的步骤 / 现阶段

Previous step / Étape précédente / Etapa precedente / Istruzione precedente / Föregående skede / Vorige stap / 以前的步骤 / 前阶段

17



1x



18



1x



19



1x

1x

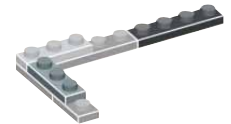


20



1x

1x



21

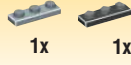


1x

1x



22



1x

1x



23



1x

1x



24



1x

1x



25



2x



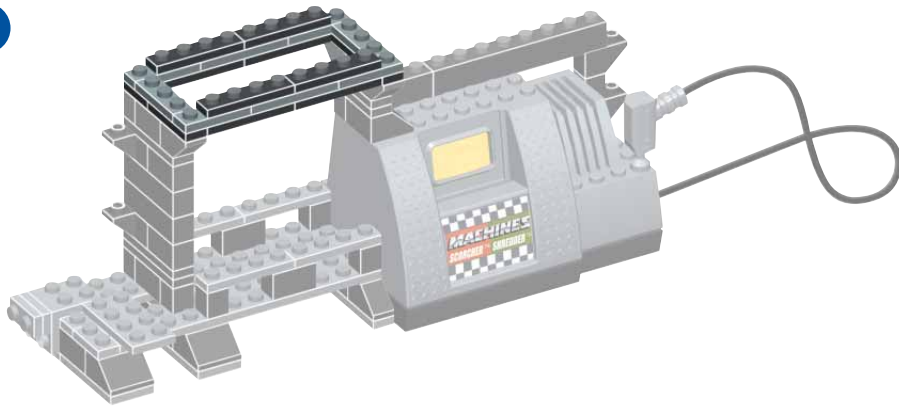
26



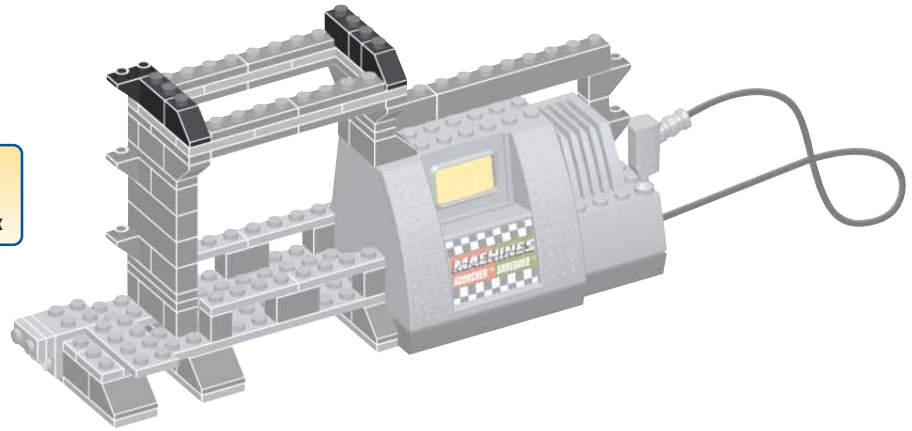
4x



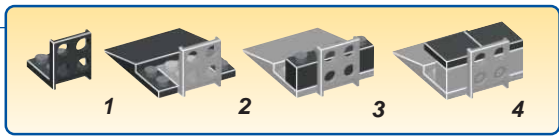
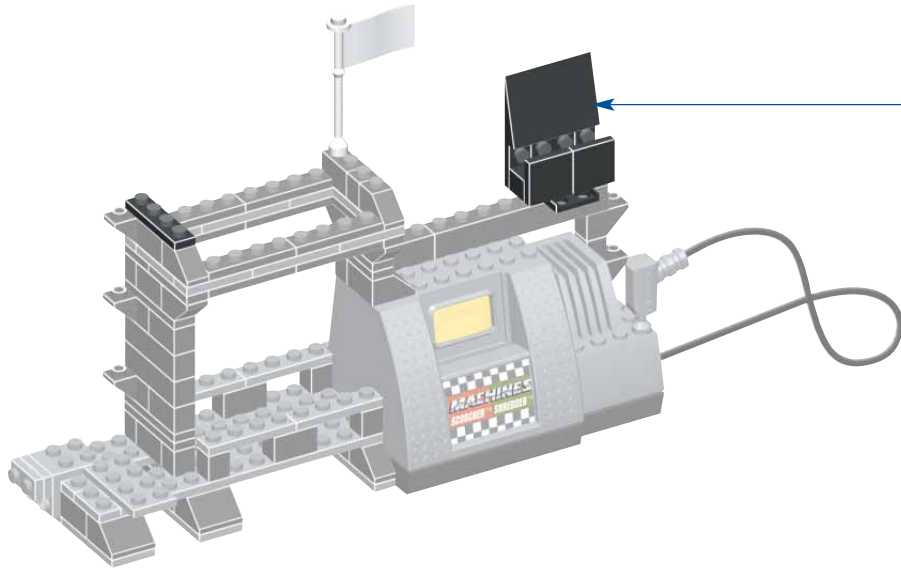
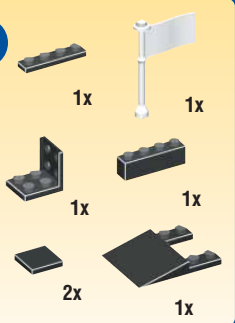
27

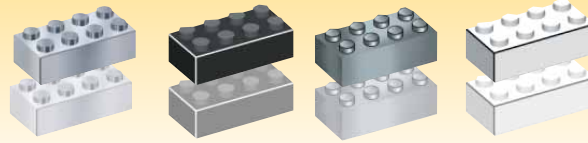
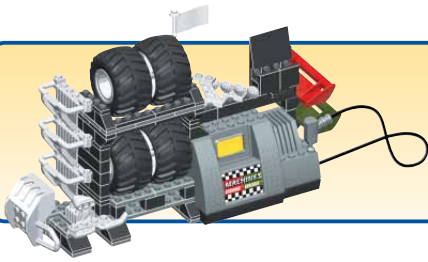


28



29

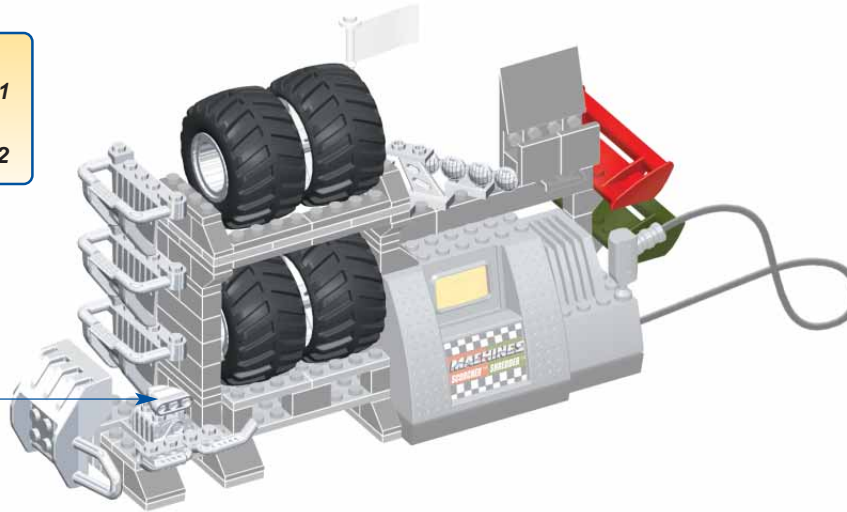
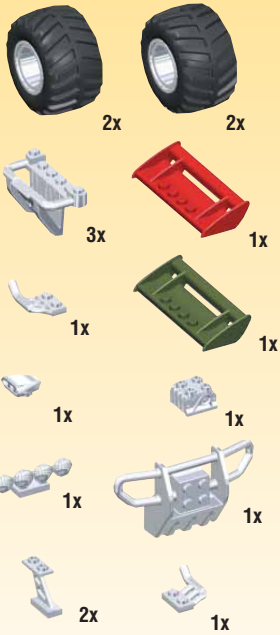




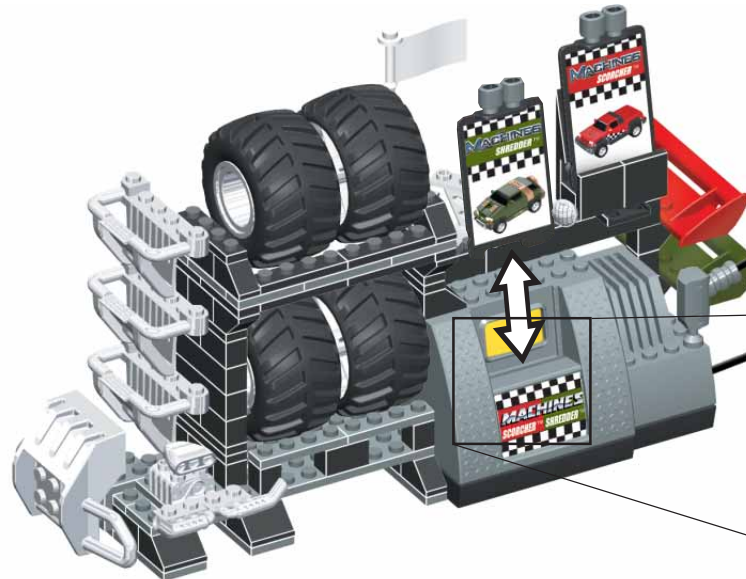
Active step / Étape active / Etapa activa / Istruzione attuale
 Aktiv skede / Volgende stap / 现在的步骤 / 现阶段

Previous step / Étape précédente / Etapa precedente / Istruzione precedente
 Föregående skede / Vorige stap / 以前的步骤 / 前阶段

30



31



INSTRUCTIONS

Please read these instructions carefully and keep them for future reference.

Requires two size AA 1.5 V alkaline batteries in the motorized base (not included).
Requires one 6R61-9-volt alkaline battery in the transmitter (not included).
Requires three size AA 1.5 V alkaline batteries in the sound module (included).

Important :

Radio interference can occur if more than one remote control car or other radio device is operating on the same frequency. Radio interference can cause your MACHINES™ RADIO CONTROL to run erratically. For best performance, please be sure to maintain a distance from radio devices such as nursery monitors, cordless phones or other remote control cars on the same frequency as well as high voltage electrical wires, reinforced concrete buildings and CB radios.

Note : This device may not cause interference, and this device must accept any interference, including interference that may cause undesired operation of the device. However, the manufacturer is not responsible for any radio or TV interference caused by unauthorized modifications to this equipment. Such modifications could void the user's authority to operate the equipment.

Carrier Frequency 27.145 MHz
Field Strength 74.1 dBuV / m
Measurement Distance 3 m

CAUTION TO AVOID BATTERY LEAKAGE

1. Be sure to install the batteries correctly (see diagram) and always follow the toy and battery manufacturers' instructions.
2. Do not mix used and new batteries together. Do not mix alkaline, standard (carbon zinc), or rechargeable (nickel cadmium) batteries. Only batteries of the same type are to be used.
3. Always remove exhausted or dead batteries from the product and always remove batteries before extended storage.
4. Rechargeable batteries are only to be changed under adult supervision (if removable).
5. Non rechargeable batteries are not to be recharged.
6. The supply terminal is not to be short circuited.
7. Batteries are to be inserted according to the correct polarity. (see diagram)
8. How to remove and insert replaceable batteries. (see diagram)

MODE D'EMPLOI

Il est recommandé de lire attentivement ce feuillet avant la première utilisation et de le conserver pour référence future.

La base motorisée utilise deux piles alcalines AA-1.5 V (non comprises).
La télécommande utilise une pile alcaline 6R61-9V (non comprise).
La base sonore utilise trois piles alcalines AA-1.5 V (incluses).

Important :

Des interférences radio peuvent se produire lorsque plusieurs appareils utilisent la même fréquence et peuvent perturber le fonctionnement de votre MACHINES™ RADIO CONTROL. Pour une performance optimale, assurez-vous de maintenir une bonne distance avec d'autres appareils à commande radio tels que : moniteurs pour bébé, téléphones sans fil ou autre appareils télécommandés utilisant la même fréquence, de même que les fils électriques à haute tension, édifices de béton armé ou émetteurs-récepteurs CB.

NOTE : Ce dispositif ne doit pas produire de brouillage et doit accepter tout brouillage radioélectrique, même si ce brouillage est susceptible de compromettre son fonctionnement. Toutefois, le fabricant n'est pas responsable d'interférences radio ou TV provoquées par des modifications non autorisées du jouet. De telles modifications pourraient altérer la capacité de l'utilisateur à faire fonctionner cet appareil.

Fréquence porteuse 27.145 MHz
Intensité de champ 74.1 dBuV / m
Distance de mesure 3 m

AVERTISSEMENT POUR ÉVITER LA FUITE DES PILES

1. S'assurer d'installer les piles ou accumulateurs correctement (voir le diagramme) en suivant toujours les instructions du fabricant du jouet et des piles.
2. Ne pas mélanger des piles neuves et usagées. Ne pas mélanger des piles alcalines, standards (carbone-zinc) ou rechargeables (nickel-cadmium). Seul des piles ou accumulateurs de type recommandé ou d'un type similaire doivent être utilisés.
3. Les piles et accumulateurs usagés doivent être enlevés du jouet, avant le rangement pour une longue période.
4. Les accumulateurs doivent être enlevés du jouet avant d'être chargés et les accumulateurs ne doivent être chargés que sous la surveillance d'un adulte.
5. Ne jamais recharger des piles (non-rechargeables).
6. Les bornes d'une pile ou d'un accumulateur ne doivent pas être mises en court-circuit.
7. Les piles et accumulateurs doivent être mises en place en respectant la polarité. (voir le diagramme)
8. Comment enlever et mettre en place les piles ou accumulateurs remplaçables. (voir le diagramme)

INSTRUCCIONES

Sírvase leer estas instrucciones y guardarlas para referencia futura.

La base motorizada requiere 2 pilas alcalinas AA 1,5 V (no incluidas).
El control remoto requiere una pila alcalina 6R61 de 9 voltios (no incluida).
El modulo sonoro requiere tres pilas alcalinas AA 1,5 V (incluidas).

Importante:

Es posible que al operar más de un vehículo a control remoto u otro aparato de radio en la misma frecuencia se produzca interferencia radial. La interferencia radial puede causar la operación errática de su vehículo MACHINES™ RADIO CONTROL. Para que el vehículo funcione mejor, manténgalo alejado de aparatos de radio, como por ejemplo monitores para bebés, teléfonos inalámbricos, otros vehículos a control remoto operados en la misma frecuencia, cables de alta tensión, edificios construidos con hormigón armado y radios que transmitan en banda ciudadana.

NOTA: Este producto no debe causar interferencia alguna y debe soportar la interferencia recibida, incluyendo aquella que pueda originar la operación no deseada del mismo. Sin embargo, el fabricante no se responsabiliza de la interferencia de aparatos de radio o televisión causada por las modificaciones no autorizadas que se hayan efectuado a este vehículo. Tales modificaciones podrían anular el derecho de uso del consumidor.

Frecuencia portadora 27,145 MHz
Intensidad de campo 74,1 dBuV / m
Distancia de medición 3 m

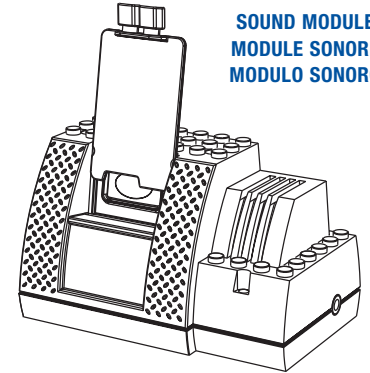
ADVERTENCIA PARA EVITAR QUE LAS PILAS SE SULFATEN

1. Asegúrese de colocar las pilas correctamente (ver diagrama) y de seguir las instrucciones de los fabricantes del juguete y de las pilas.
2. No mezclar pilas nuevas con pilas usadas ni tampoco acumuladores (níquel cadmio) o pilas de tipos diferentes (alcalina, carbon-cinc). Siempre utilice pilas del mismo tipo.
3. Siempre retire las pilas acabadas o gastadas del juguete, especialmente si piensa guardarlo por tiempo prolongado.
4. Un adulto debe recargar las pilas recargables (siempre que las pueda retirar).
5. No recargue pilas que no sean recargables.
6. No origine cortocircuitos en los bornes del compartimiento de las pilas.
7. Coloque las pilas respetando la polaridad correcta. (ver diagrama)
8. Cómo sacar e introducir las pilas reemplazables. (ver diagrama)

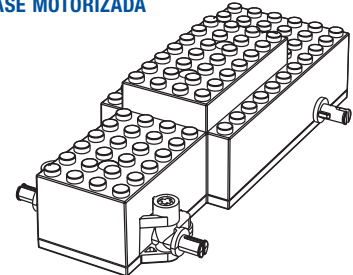
TRANSMITTER TÉLÉCOMMANDE CONTROL REMOTO



SOUND MODULE MODULE SONORE MODULO SONORO

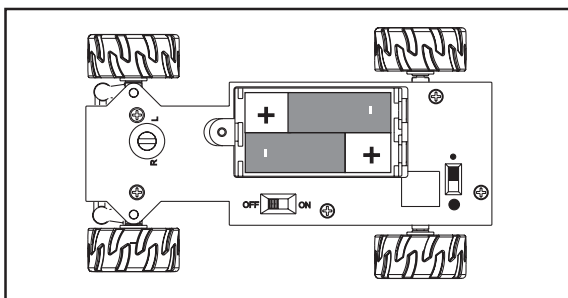


MOTORIZED BASE BASE MOTORISÉE BASE MOTORIZADA



MOTORIZED BASE BATTERIES PILES DE LA BASE MOTORISÉE PILAS DE LA BASE MOTORIZADA

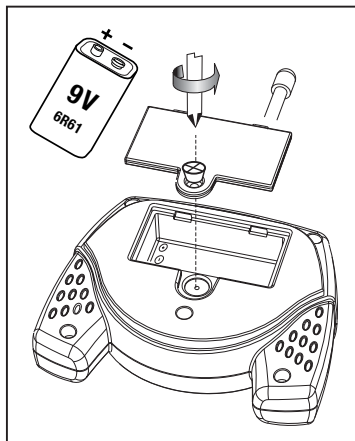
- Use a phillips (or star-nose) screwdriver to unscrew the door of the battery compartment that is found on the underside of the motorized base.
 - Lift and remove the compartment door.
 - Insert 2 AA-1,5 V alkaline batteries according to the correct polarity shown.
 - Replace the door and screw, being sure that it is not screwed in too tightly.
- Avec un tournevis cruciforme dévisser la porte du compartiment à piles qui se trouve sous la base motorisée.
 - Soulever et ouvrir la porte du compartiment.
 - Placer les 2 piles alcalines AA-1,5 V suivant la polarité indiquée dans le compartiment.
 - Replacer la porte et resserrer la vis. Ne pas trop serrer.
- Con un destornillador en cruz, afloje el tornillo de la tapa del compartimiento de las pilas, que se encuentra en la parte inferior de la base motorizada.
 - Levante y retire la tapa del compartimiento.
 - Coloque 2 pilas alcalinas AA-1,5 V, respetando la polaridad indicada en el compartimiento.
 - Cierre la tapa y ajuste el tornillo sin apretar demasiado.



TRANSMITTER BATTERIES PILES DE LA TÉLÉCOMMANDE PILAS DEL CONTROL REMOTO

- Use a phillips (or star-nose) screwdriver to unscrew the door of the battery compartment that is found on the underside of the transmitter.
 - Lift and remove the compartment door.
 - Insert an 6R61-9V alkaline battery according to the correct polarity shown.
 - Replace the door and screw, being sure that it is not screwed in too tightly.
- Avec un tournevis cruciforme dévisser la porte du compartiment à piles qui se trouve sous la télécommande.
 - Soulever et ouvrir la porte du compartiment.
 - Placer une pile alcaline 6R61-9V suivant la polarité indiquée dans le compartiment.
 - Replacer la porte en place et resserrer la vis. Ne pas trop serrer.

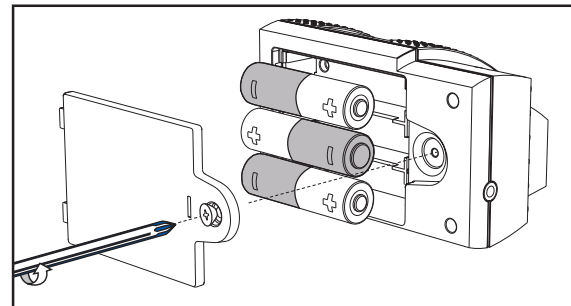
- Con un destornillador en cruz, afloje el tornillo de la tapa del compartimiento de las pilas, que se encuentra en la parte inferior del control remoto.
- Levante y retire la tapa del compartimiento.
- Coloque 1 pila alcalina 6R61-9 V, respetando la polaridad indicada en el compartimiento.
- Cierre la tapa y ajuste el tornillo sin apretar demasiado.



SOUND MODULE BATTERIES PILES DU MODULE SONORE PILAS DEL MODULO SONORO

- Use a phillips (or star-nose) screwdriver to unscrew the door of the battery compartment that is found on the underside of the sound module.
 - Lift and remove the compartment door.
 - Insert 3 AA-1,5 V alkaline batteries according to the correct polarity shown.
 - Replace the door and screw, being sure that it is not screwed in too tightly.
- Avec un tournevis cruciforme dévisser la porte du compartiment à piles qui se trouve derrière le module sonore.
 - Soulever et ouvrir la porte du compartiment.
 - Placer trois piles alcalines AA-1,5 V suivant la polarité indiquée dans le compartiment.
 - Replacer la porte en place et resserrer la vis. Ne pas trop serrer.

- Con un destornillador en cruz, afloje el tornillo de la tapa del compartimiento de las pilas, que se encuentra en la parte inferior del modulo sonoro.
- Levante y retire la tapa del compartimiento.
- Coloque 3 pilas alcalinas AA-1,5 V, respetando la polaridad indicada en el compartimiento.
- Cierre la tapa y ajuste el tornillo sin apretar demasiado.



BATTERY INSTALLATION MISE EN PLACE DES PILES INSTALACIÓN DE LAS PILAS

The 6R61-9V battery in the transmitter has a longer life than the AA-1.5 V batteries in the motorized base. You may need to change the AA-1.5 V batteries more often than the 6R61-9V battery.

La durée de la pile 6R61-9V de la télécommande est supérieure à celle des piles AA-1,5 V de la base motorisée. Ces dernières devront donc être remplacées plus souvent que la pile 6R61-9V de la télécommande.

La vida útil de la pila 6R61-9 V del control remoto es mayor que la de las pilas AA-1,5 V de la base motorizada, por cuanto deberá cambiar las pilas AA-1,5 V más a menudo que la 6R61-9 V.



MOTORIZED BASE USE / UTILISATION DE LA BASE MOTORISÉE / UTILIZACIÓN DE LA BASE MOTORIZADA

Important! For best performance, ensure gear switch matches wheel size.

Important! Pour des performances optimales, placez le commutateur de transmission à la position des roues choisies.

Importante! Para un resultado optimo, coloque el commutador de transmision segun el modo escogido.

Push the ON/OFF button to the "ON" position to start the motorized base, vehicle is controlled by the transmitter unit.

Pousser le bouton de MARCHE/ARRÊT en position MARCHE pour activer la base motorisée et la diriger à distance avec la télécommande.

Deslice el botón ENCENDIDO/APAGADO a la posición ENCENDIDO para activar la base motorizada e impulsarla con el control remoto.

Push the ON/OFF button to the "OFF" position to turn off the motorized base.

Pousser le bouton de MARCHE/ARRÊT en position ARRÊT pour désactiver la base motorisée.

Deslice el botón ENCENDIDO/APAGADO a la posición APAGADO para desactivar la base motorizada .

**FRONT WHEEL CENTERING SCREW
VIS DE CENTRAGE DU TRAIN AVANT
TORNILLO PARA CENTRAR EL TREN DELANTERO**

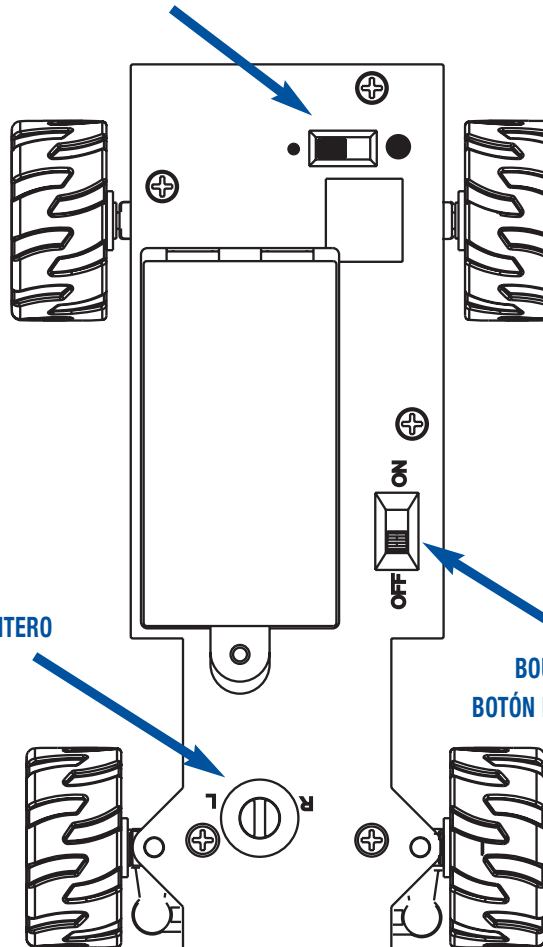
CAUTION / ATTENTION / ADVERTENCIA

To avoid draining the battery charge slide the button to the "OFF" position when not in use.

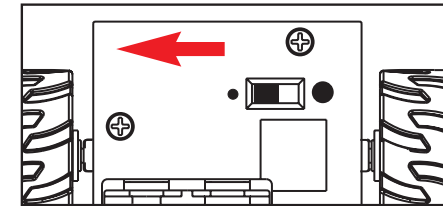
Pour éviter que les piles ne se déchargent, mettre le bouton en position ARRÊT lorsque la base motorisée n'est pas utilisée.

Para evitar que la pila se gaste inútilmente, deslice el botón a la posición de APAGADO cuando no utilice la base motorizada

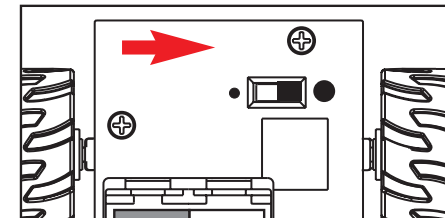
**GEAR SWITCH
COMMUTATEUR DE TRANSMISSION
COMMUTADOR DE TRANSMISION**



**GEAR SWITCH POSITION FOR SMALL WHEELS
POSITION DU COMMUTATEUR DE TRANSMISSION POUR PETITES ROUES
POSICION DEL COMMUTADOR DE TRANSMISION PARA LAS RUEDAS PEQUEÑAS**



**GEAR SWITCH POSITION FOR BIG WHEELS
POSITION DU COMMUTATEUR DE TRANSMISSION POUR GROSSE ROUES
POSICION DEL COMMUTADOR DE TRANSMISION PARA LAS RUEDAS GRANDES**



**ON/OFF BUTTON
BOUTON MARCHE/ARRÊT
BOTÓN ENCENDIDO/APAGADO**

PROBLEMS? PLEASE DO NOT TAKE THIS TOY BACK TO THE STORE. / VOUS AVEZ DES PROBLÈMES? PRIÈRE DE NE PAS RETOURNER VOTRE JOUET AU MAGASIN. / ¿TIENE PROBLEMAS? NO DEVUELVA EL JUGUETE EN EL COMERCIO DONDE LO ADQUIRIÓ.

CONTACT US / CONTACTEZ-NOUS / COMUNÍQUESE CON NOSOTROS

1-800-465-MEGA
INFO@MEGABLOKS.COM

TROUBLE SHOOTER GUIDE

Problem	Possible cause	Try this solution
• The base goes slowly	Base batteries weak Wrong gear switch selected	Replace base batteries Ensure gear switch matches wheel size
• No power	Weak batteries Incorrect battery placement Dirty battery contacts ON/OFF switch not turned on	Replace base batteries and/or transmitter battery Remove batteries and install according to instructions and diagram Clean terminals Turn on ON/OFF switch
• Base runs erratically	Interference Weak signal	Change your location Replace base batteries and/or transmitter battery Point the transmitter antenna upward Move the transmitter closer to the motorized base Replace base batteries and/or transmitter battery

Note :

If the gear switch does not slide very well, lightly turn the rear wheels with your fingers while sliding the button.

Remarque :

Si le commutateur de transmission ne glisse pas très bien, faire tourner légèrement les roues arrière avec les doigts tout en déplaçant le bouton

Nota :

Si el botón de transmisión no se desliza bien, gire levemente las ruedas traseras con los dedos mientras desliza el botón.

PROBLÈMES ET SOLUTIONS

Problèmes	Causes possibles	Essayez cette solution
• La base motorisée avance lentement	Piles faibles Mauvais mode de transmission sélectionné	Remplacer les piles de la base motorisée Sélectionner le mode de transmission.
• La base motorisée n'avance pas	Piles usées Piles mal installées Contacts encrassés Bouton MARCHE/ARRÊT éteint	Remplacer les piles de la base motorisée et/ou de la télécommande Enlever les piles et les remettre en place selon les instructions et diagrammes Nettoyer les contacts des piles Pousser le bouton MARCHE/ARRÊT de la base en position MARCHE
• La base motorisée effectue des mouvements incontrôlés	Interférences Réception faible	Changer d'endroit. Remplacer les piles de la base motorisée et /ou de la télécommande Orienter l'antenne de la télécommande vers le haut Rapprocher la télécommande de la base motorisée Remplacer les piles de la base motorisée et /ou de la télécommande

CAUTION:

- Do not hold the transmitter by the antenna.
- Do not operate the MACHINE™ RADIO CONTROL on a street.
- Do not leave the car or the transmitter close to a source of heat or in direct sunlight.
- Operate the car in a dry, open area.
- Avoid sand and water.
- If moisture gets inside the car or the transmitter, remove the batteries and allow the car and the transmitter to dry thoroughly before using.

MISE EN GARDE:

- Ne pas saisir la télécommande par l'antenne.
- Ne pas jouer avec le MACHINE™ RADIO CONTROL à l'extérieur.
- Ne pas laisser la base motorisée ou la télécommande près d'une source de chaleur ou directement au soleil.
- Utiliser ce jouet dans un endroit sec et sans obstacle.
- Ne pas utiliser dans l'eau ni dans le sable.
- Si l'humidité pénètre dans la base motorisée ou dans la télécommande, enlever les batteries et laisser sécher complètement avant d'utiliser à nouveau.

PROBLEMAS Y SOLUCIONES

Problema	Causas posibles	Intente lo siguiente
• La base motorizada avanza lentamente	Las pilas están débiles. Selección errónea del modo de transmisión.	Cambie las pilas de la base motorizada Seleccionar el modo turbo con las ruedas pequeñas solamente.
• La base motorizada no avanza	Las pilas están gastadas Las pilas han sido colocadas incorrectamente Los bornes del compartimento de las pilas están sucios El interruptor ENCENDIDO/APAGADO está apagado	Cambie las pilas de la base motorizada y/o del control remoto Retire las pilas y vuelva a colocarlas, siguiendo las instrucciones y diagramas correspondientes Limpie los bornes del compartimento de las pilas Deslice el interruptor ENCENDIDO/APAGADO de la base motorizada a la posición ENCENDIDO
• La base motorizada funciona erráticamente	Interferencia Señal no es muy potente	Cambie de lugar Cambie las pilas de la base motorizada y del control remoto Oriente la antena del control remoto hacia arriba Acerque el control remoto a la base motorizada Cambie las pilas de la base motorizada y/o del control remoto

ADVERTENCIA:

- No tome el control remoto por la antena.
- No juegue con su MACHINE™ RADIO CONTROL en exteriores.
- No exponga el vehículo o el control remoto a una fuente de calor ni a los rayos directos del sol.
- Opere el vehículo en un lugar seco y libre de obstáculos.
- Evite operarlo en superficies arenosas o en el agua.
- Si la base motorizada o el control remoto se humedecen, retire las pilas y déjelos secar completamente antes de volver a utilizarlos.