

**MEGA  
BLOKS**

**KAPOW!**  
BLOK BOTS FIGHTING LEAGUE



You power the punches!  
¡Tu das los golpes!  
Tu donnes les coups!  
Du bist die Kraft hinter den Fausthieben!  
Jij bepaalt de klappen!  
Sei tu ad azionare i pugni!  
Você dá poder aos socos!



**PYRO™**

94203

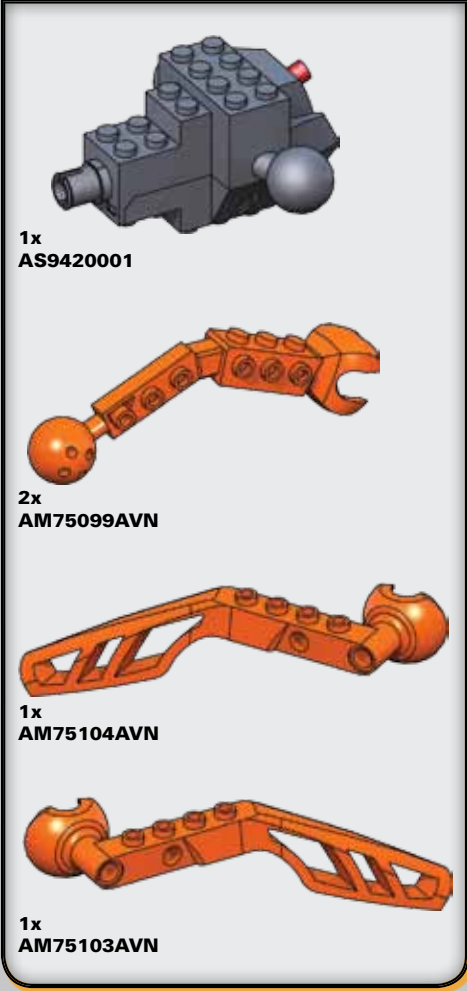


- 2x AM01113AJD
- 2x AM18553AVN
- 1x AM03328F
- 5x AM72001F
- 4x AM17127AJD
- 16x AM17018AJD
- 4x AM17018AGV
- 2x AM04428AGV
- 2x AM04428F
- 2x AM09393F
- 4x AM09393AGV
- 3x AM07590AVN
- 1x AM07590F
- 6x AM72534AGV
- 1x AM18740F

- 1x AM18272AVN
- 2x AM18272F
- 5x AM18272AGV
- 1x AM17128AVN
- 4x AM17131AVN
- 2x AM17131AGV
- 2x AM17131AJD
- 2x AM18710F
- 2x AM04429F
- 2x AM17788AJD
- 6x AM18014F
- 2x AM18014AGV

- 2x AM75098AGV
- 2x AM17201AGV
- 2x AM75095ACM
- 2x AM09106F
- 2x AM75525AGV
- 2x AM75525AVN
- 2x AM75526AGV
- 2x AM75526AVN
- 1x AM75113F
- 1x AM75114AGV

- 2x AM75109AGV
- 1x AM75120AJD
- 2x AM75097F
- 2x AM72013ACM
- 2x AM75096AGV
- 1x AM75107AGV
- 2x AM75101AVN
- 2x AM75100AGV



1x AS9420001

2x AM75099AVN

1x AM75104AVN

1x AM75103AVN

- EN** ⚠ **WARNING :**  
CHOKING HAZARD. - Small parts.  
Not for children under 3 years.
- FR** ⚠ **ATTENTION :**  
DANGER D'ÉTOUFFEMENT. - Présence de petits éléments.  
Ne convient pas aux enfants de moins de 3 ans.
- ES** ⚠ **ADVERTENCIA :**  
RIESGO DE ASFIXIA. - Contiene piezas pequeñas.  
No recomendado para niños menores de 3 años.
- DE** ⚠ **ACHTUNG :**  
ERSTICKUNGSGEFAHR. - Enthält kleine Teile.  
Nicht für Kinder unter 3 Jahren geeignet.
- NL** ⚠ **WAARSCHUWING :**  
VERSTIKKINGSGEVAAR. - Bevat kleine onderdelen.  
Niet geschikt voor kinderen onder de 3 jaar.
- IT** ⚠ **AVVERTENZA :**  
PERICOLO DI SOFFOCAMENTO. - Contiene piccole parti.  
Non indicato per bambini sotto i 3 anni.
- PT** ⚠ **ATENÇÃO :**  
PERIGO DE ASFIXIA. - Contém peças pequenas.  
Não é concebido para crianças de menos de 3 anos.
- PL** ⚠ **OSTRZEŻENIE :**  
ZAGROŻENIE ZADŁAWIENIEM. - Małe elementy.  
Nie nadaje się dla dzieci poniżej 3 lat.
- DA** ⚠ **ADVARSEL :**  
FARE FOR KVÆLNING. - Indeholder smådele.  
Ikke til børn under 3 år.
- EL** ⚠ **ΠΡΟΕΙΔΟΠΟΙΗΣΗ :**  
ΚΙΝΔΥΝΟΣ ΠΝΙΓΜΟΥ. - Περιέχει μικρά αντικείμενα.  
Όχι για παιδιά κάτω των 3 ετών.
- FI** ⚠ **VAROITUS :**  
TUKEHTUMISVAARA. - Sisältää pieniä osia.  
Ei alle 3-vuotiaalle lapsille.
- NO** ⚠ **ADVARSEL :**  
KVELNINGSFARE. - Inneholder små deler.  
Kun for barn over 3 år.
- SV** ⚠ **WARNING :**  
KVÄVNINGSRISK. - Innehåller små delar.  
Inte för barn under 3 år.
- JA** ⚠ **警告 :**  
のどにつまる危険 小さな部品が含まれています  
3歳以下の子供には与えないで下さい。
- ZH** ⚠ **警告 :**  
噎住危險。包含有小部件  
不适合3岁以下的小孩玩。
- AR** ⚠ **تحذير :**  
خطر الاختناق - قطع صغيرة  
غير صالحة للأطفال أقل من 3 سنوات.



WARNING !  
ATTENTION !  
ADVERTENCIA !  
ACHTUNG !  
WAARSCHUWING !  
AVVERTENZA !  
ATENÇÃO !  
OSTRZEŻENIE !  
ADVARSEL !  
ΠΡΟΕΙΔΟΠΟΙΗΣΗ !  
VAROITUS !  
ADVARSEL !  
WARNING !  
警告 !  
警告 !  
تحذير !

- EN** Please read these instructions carefully before first use and keep them for future reference.
- FR** Il est recommandé de lire attentivement ce feuillet avant la première utilisation et de le conserver pour référence future.
- ES** Leer estas instrucciones cuidadosamente antes de la primera utilización y guardarlas para referencia futura.
- DE** Die Gebrauchsanleitung bitte durchlesen und aufbewahren.
- NL** Wij raden u aan deze handleiding zorgvuldig te lezen en te bewaren voor eventuele raadpleging op een later tijdstip.
- IT** Leggere le istruzioni prima di cominciare ad usare il gioco e conservarle per referenze future.
- PT** Leia as instruções antes do primeiro uso e guarde-as para futura referência.
- PL** Proszę uważnie przeczytać instrukcję obsługi przed pierwszym użyciem, a następnie zachować ją na przyszłość.
- DA** Vær venlig at læse disse instruktioner omhyggeligt inden ibrugtagningen og opbevar dem til fremtidigt brug.
- EL** Διαβάστε αυτές τις οδηγίες προσεκτικά πριν χρησιμοποιήσετε το προϊόν για πρώτη φορά και φυλάξτε τις για μελλοντική αναφορά.
- FI** Lue nämä ohjeet huolellisesti ennen ensimmäistä käyttöä ja säilytä ne myöhempää tarvetta varten.
- NO** Les disse instruksjonene nøye før første gangs bruk, og ta vare på dem for fremtidige oppslag.
- SV** Läs noggrant igenom dessa instruktioner innan du använder produkten för första gången och spara dem för ev. framtida frågor.
- JA** 初めてご使用前に、この説明書をよくお読みください。また、本書は将来いつでも参照できるように保管してください。
- ZH** 请在初次使用前仔细阅读这些指示，并保留它们以便未来参考。
- AR** يرجى قراءة هذه التعليمات بدقة قبل البدء بالاستعمال والاحتفاظ بها كمرجع للمستقبل.





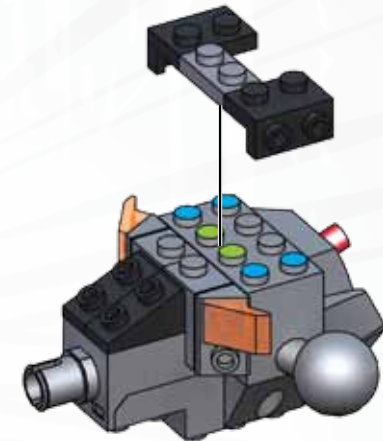
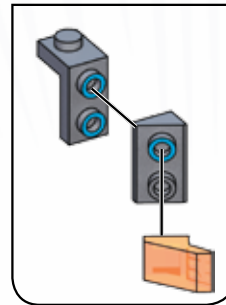
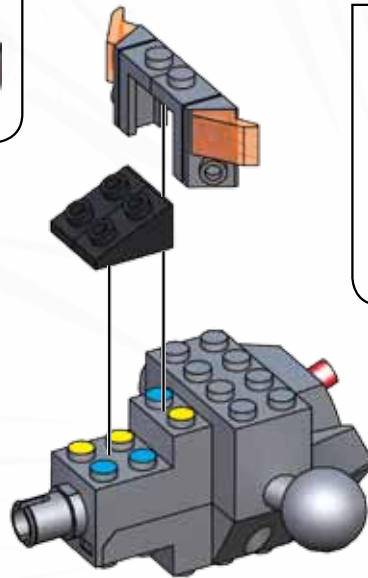
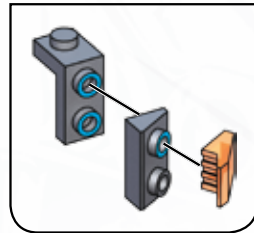
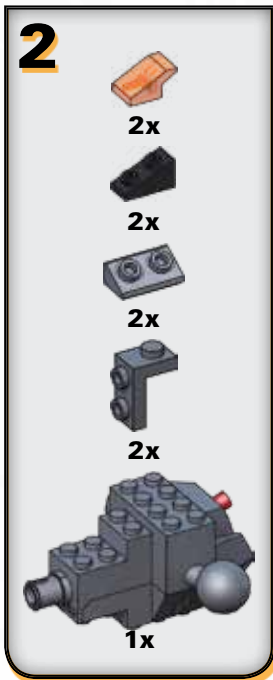
1

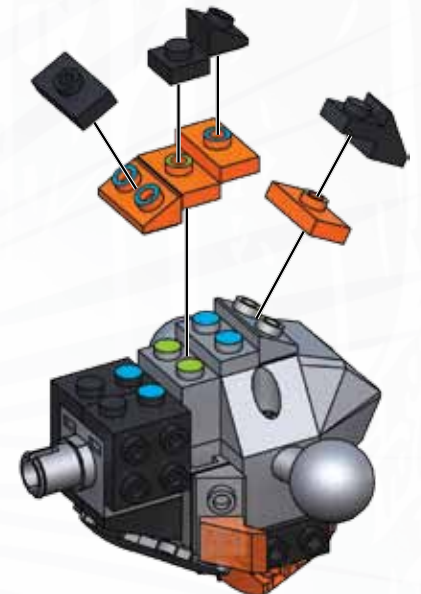
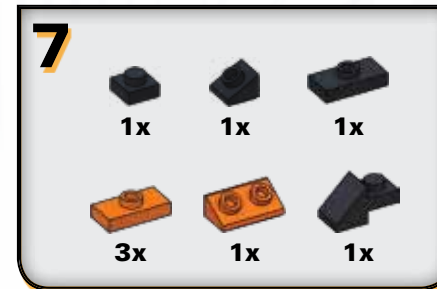
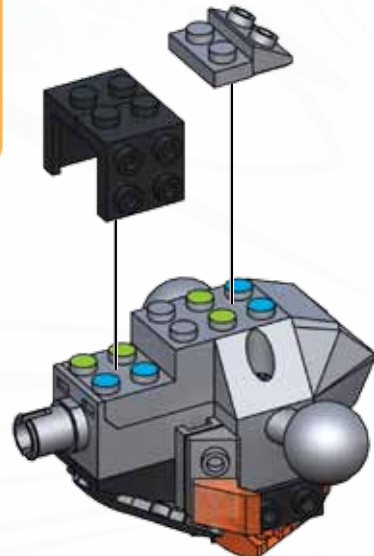
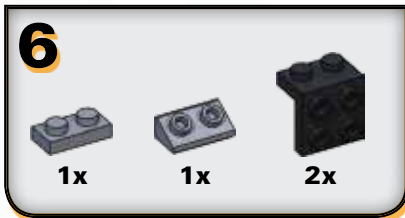
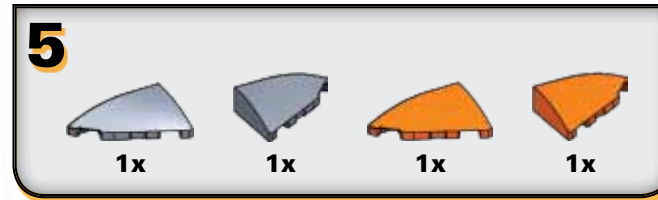
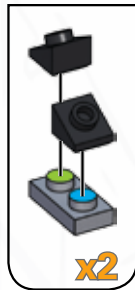
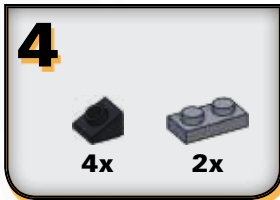


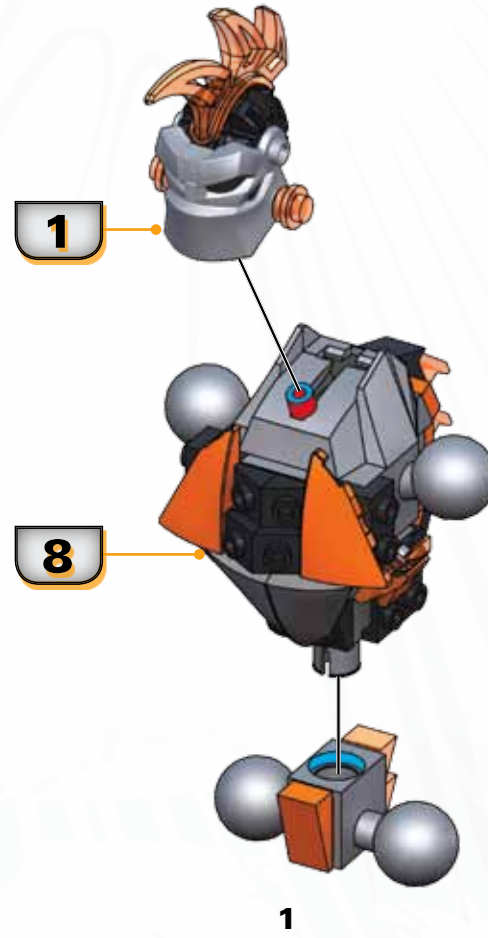
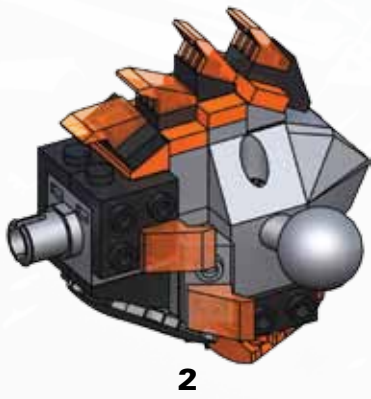
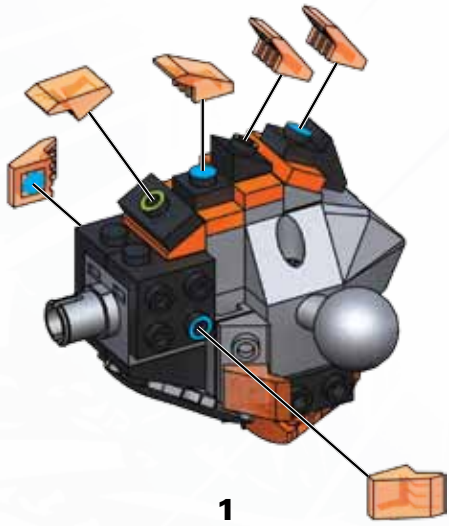
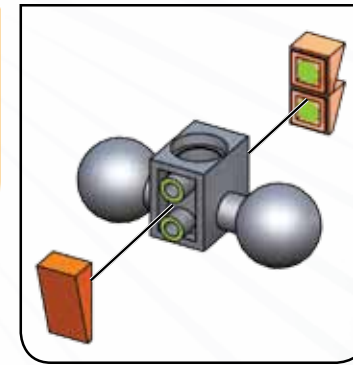
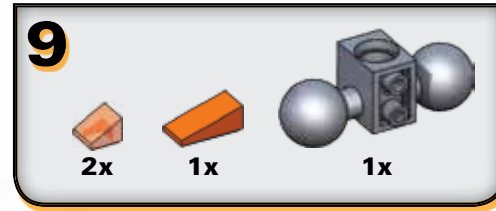
2



3









**10**

**1x**

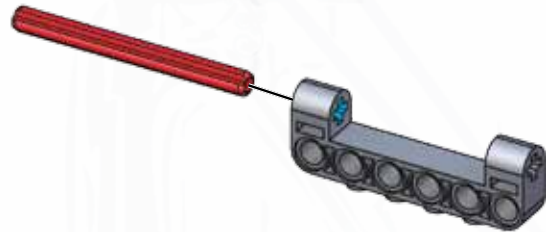
**2x**

**1x**

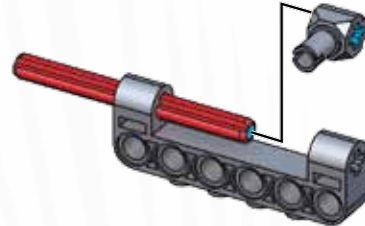
**1x**

**1x**

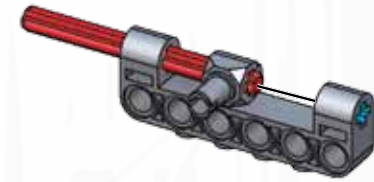
**1x**



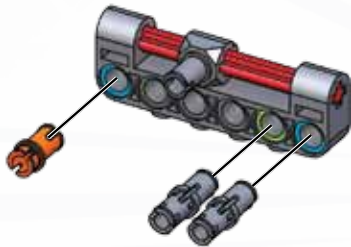
**1**



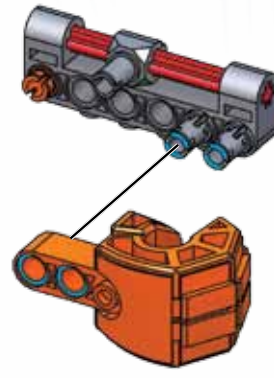
**2**



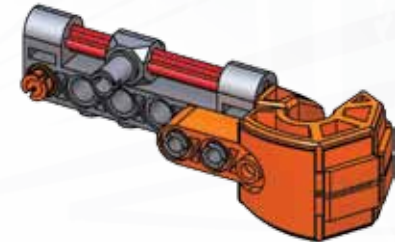
**3**



**4**



**5**



**6**

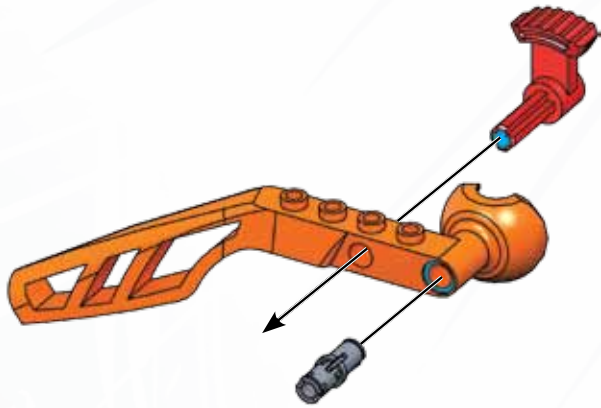






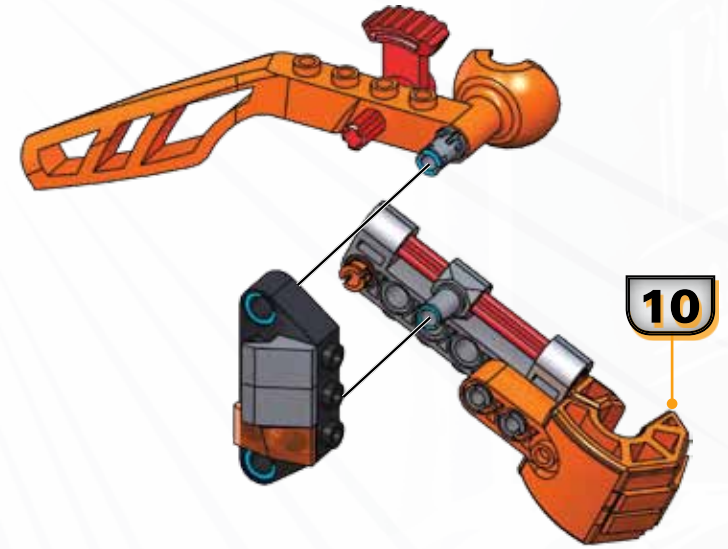
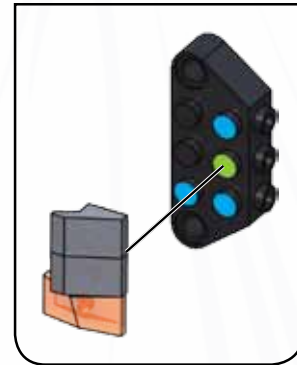
**11**

1x 1x 1x



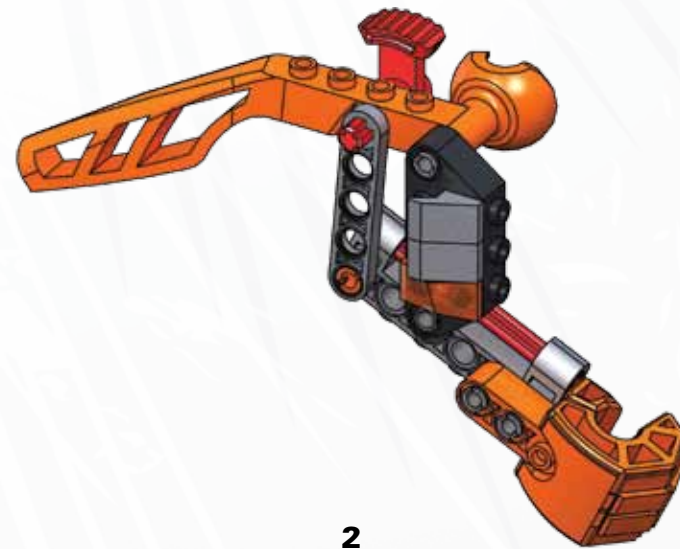
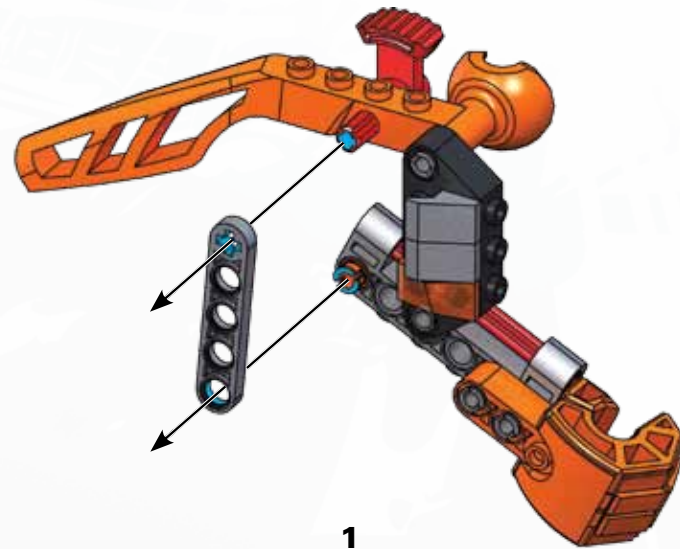
**12**

1x 2x 1x



**13**

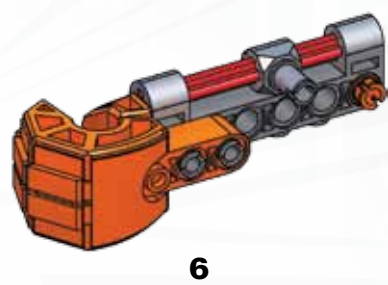
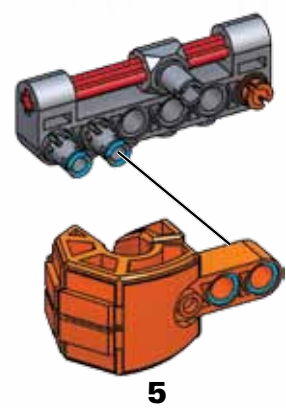
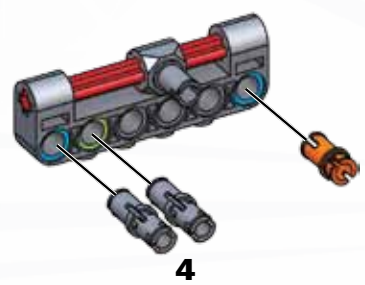
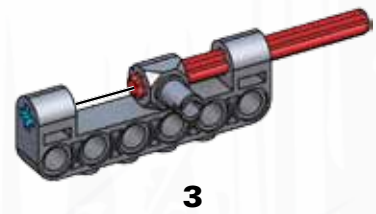
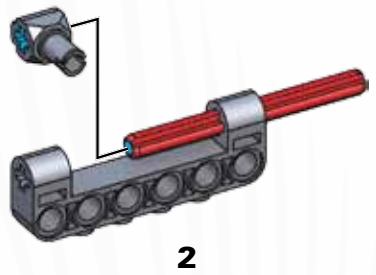
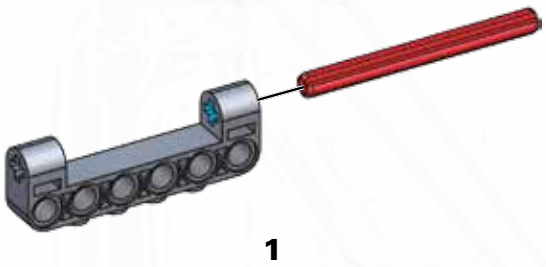
1x





**14**

1x 2x 1x 1x 1x 1x

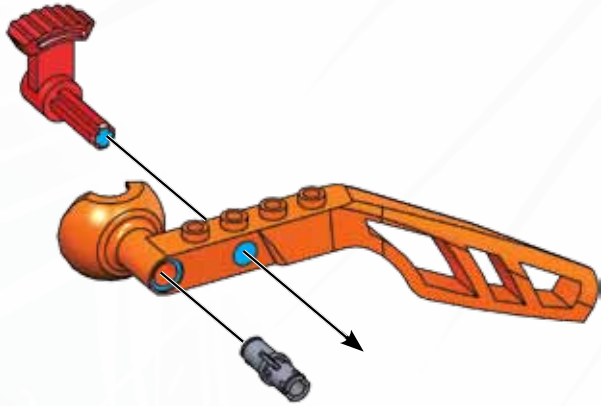






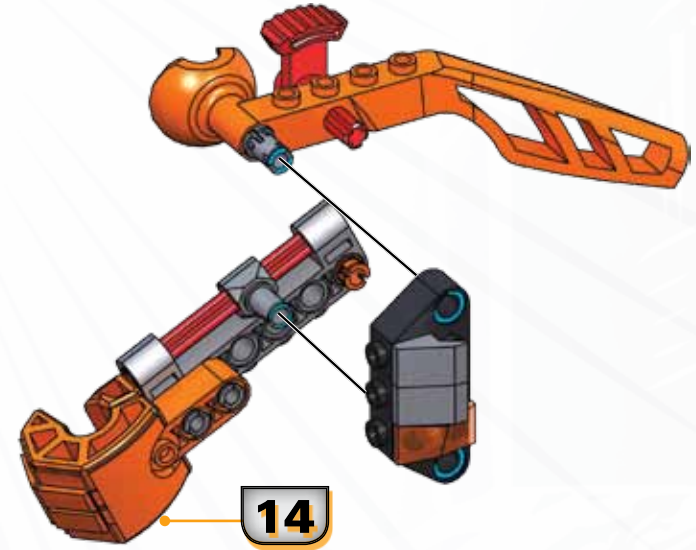
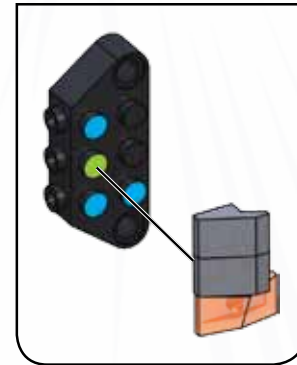
**15**

1x 1x 1x



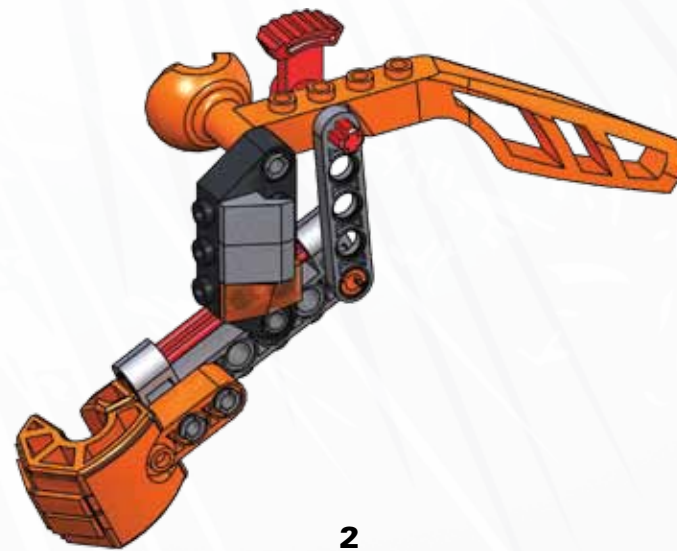
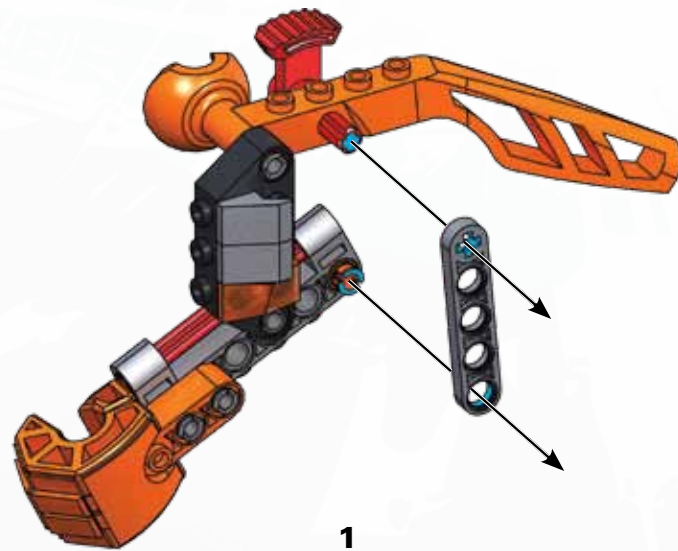
**16**

1x 2x 1x



**17**

1x

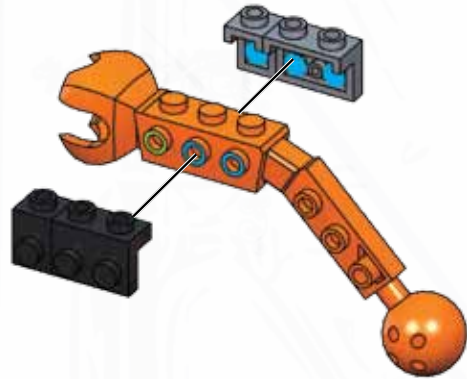




**18**

1x 1x  
1x 1x

1x



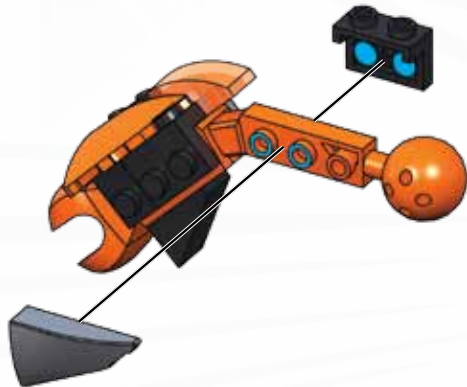
**19**

1x 1x  
1x 1x



**20**

1x 1x



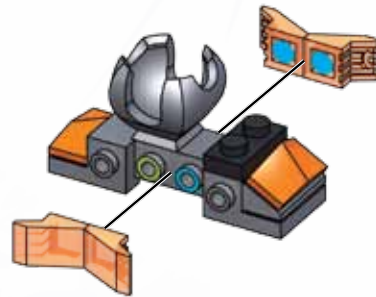
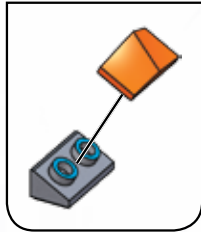
**21**

1x 1x





**22**



**23**



**21**



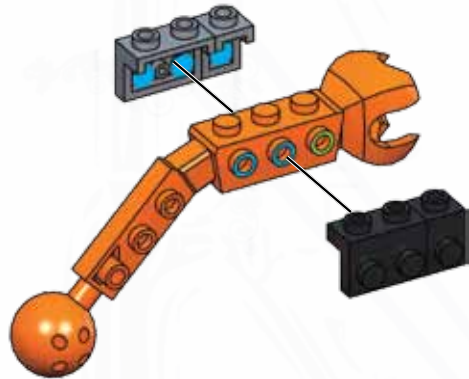




**24**

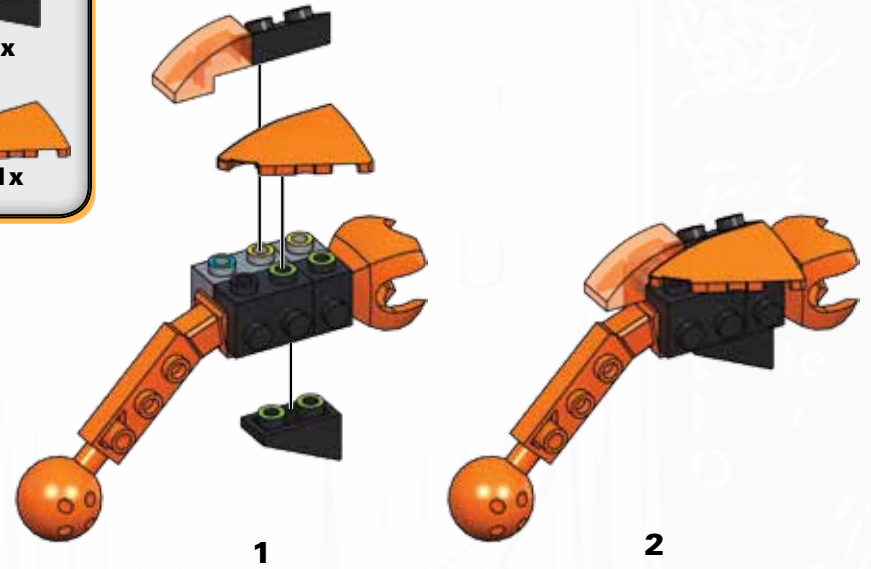
1x 1x  
1x 1x

1x



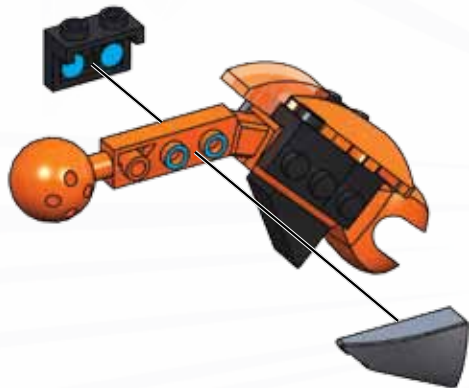
**25**

1x 1x  
1x 1x



**26**

1x 1x



**27**

1x 1x

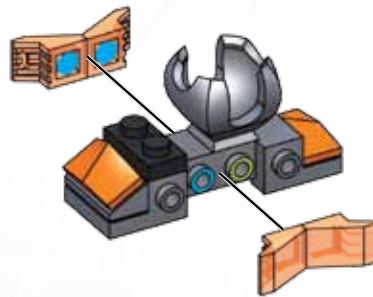




**28**



1



2



3

**29**



1



2





**30**

**13**

**9**

**17**

**23**

**29**

**1**

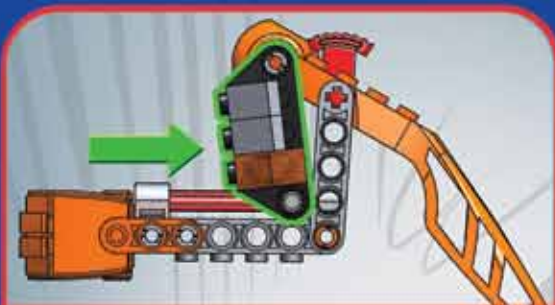
**2**



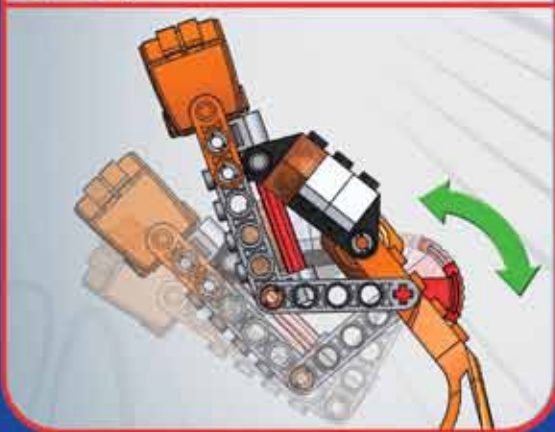




You power the punches! / ¡Tu das los golpes!  
 Tu donnes les coups!  
 Du bist die Kraft hinter den Fausthieben! / Jij bepaalt de klappen!  
 Sei tu ad azionare i pugni! / Você dá poder aos socos!



OR/OU/ODER/OF





# KAPOW!™

BLOK BOTS FIGHTING LEAGUE

COLLECT THEM ALL!  
¡COLECCIONALOS TODOS!  
COLLECTIONNEZ-LES TOUS!



NOX™



TITAN™

SAMMLE SIE ALLE! / VERZAMEL ZE  
ALLEMAAL! / COLLEZIONALI TUTTI! /  
COLECCIONA-OS TODOS!

KAPOW.MEGABLOKS.COM



7.25" / 18.4 CM  
ACTUAL SIZE - TAMAÑO REAL - TAILLE RÉELLE  
EIGENTLICHE GRÖÖE - WERKELIJKE GROOTTE - DIMENSIONE REALE - TAMANHO REAL



BLOK BOTS™ FIGHTING LEAGUE  
LIGA DE LUCHA DE ROBOTS DE BLOK BOTS™  
LIGUE DE COMBATS BLOK BOTS™  
BLOK BOTS™ KAMPFLIGA  
BLOK BOTS™ GEVECHTSLEAGUE  
LEGA DEI BLOK BOTS™ ROBOT COMBATTENTI  
LIGA DE COMBATE DOS ROBOS DE BLOK BOTS™



©2014, MEGA Brands Inc. © & ™ MEGA Brands Inc.  
Printed in China AD942031