

**MEGA
BLOKS**

NEED FOR SPEED

THE AUTHENTIC COLLECTOR'S SERIES
LA AUTÉNTICA SERIE PARA COLECCIONISTA
SÉRIE AUTHENTIQUE POUR COLLECTIONNEUR
DIE AUTHENTISCHE SAMMLER-SERIE // DE AUTHENTIEKE VERZAMELARSERIE
L'AUTENTICA SERIE PER COLLEZIONISTI // A SERIE DO VERDADERING COLECCIONADOR



630+

PIECES / PIEZAS / PIÈCES
TEILE / ONDERDELEN / PEZZI / PEÇAS

**ULTIMATE BUILD
¡JUGUETE MÁXIMO!
MONTAGE EXTRÊME!**

ULTIMATIVER ALFBALI // ULTIEM BOLDWISPEELGOED!
CONSTRUZIONE DEFINITIVA! // MONTAGEM MÁXIMA!



**BUILD & DISPLAY!
¡CONSTRUYE Y EXHIBE!
CONSTRUIS ET EXPOSE!
BAUE UND STELLE AUS!
BOUW EN TOON!
ASSEMBLA E METTI IN MOSTRA!
CONSTRÓI E MOSTRA!**

95722

Porsche 911 GT3 RS

8x
MA1113AGV

1x
MA1113B

10x
MA1113MM

1x
MA1113BYE

8x
AM18592AGV

1x
AM15026F

1x
AM08417MM

1x
AS957221G

1x
MA1312F

2x
MA1312MM

5x
MA1140F

2x
AM18591F

4x
AM16980MM

12x
MA03328F

3x
AM17787F

4x
AM17127F

4x
MA15258F

2x
MA04428MM

2x
MA0910F

4x
AM07629F

1x
MA1086E

4x
MA1086APK

8x
MA1086F

1x
AM02215MM

3x
AM01748F

6x
AM16680F

10x
MA07590F

32x
MA09393F

5x
MA09393APK

8x
MA022501ACM

2x
MA022501APK

2x
MA022501F

1x
AM17796APK

1x
AM17797APK

1x
AM16649AGV

2x
AM09893AGV

1x
AM15481APK

1x
AM15480APK

4x
AM09835F

7x
AM09835APK

1x
AM18666APK

1x
AM18665APK

2x
MA04430APK

4x
MA04430F

8x
MA03019F

4x
MA03019APK

2x
AM18812APK

2x
AM17800APK

2x
AM17799APK

3x
AM03017F

1x
SA1124ACM

2x
AM18757F

4x
AM16972F

18x
MA15484F

4x
AM09267F

2x
MA0948ACM

4x
MA0948F

2x
MA0948APK

6x
MA03773BYE

1x
MA03773APK

12x
MA03773F

1x
AM18665W

1x
AM18666W

3x
AM03018F

3x
MA1146F

4x
AM09268F

2x
AM16331APK

1x
AM17502F

1x
AM17502AGV

19x
MA09013F

2x
MA09013APK

1x
MA09013AGV

4x
MA1322F

2x
AM17788ACM

4x
AM17788APK

2x
AM17789ACM

1x
AM18105F

1x
MA13148YE

17x
MA1314F

5x
MA1314AGV

3x
MA1314APK

4x
MA18329F

8x
MA03772F

7x
AM09838F

1x
MA09593AGV

19x
MA09593F

1x
AM03324APK

1x
AM03323APK

2x
AM18128APK

2x
AM18129APK

3x
AM17201F

2x
AM17201AGV

2x
AM09106AGV

2x
AM09106F

1x
MA1154F

1x
AM17804F

1x
AM17803F

2x
AM17153F

2x
MA09023APK

2x
MA09023F

2x
MA10273F

1x
AM17795APK

1x
AM17794APK

2x
AM18593F

2x
AM08481APK

2x
AM09931AGV

1x
AM02783F

2x
AM17790APK

4x
AM16653APK

20x
AM16384F

5x
MA03873F

2x
AM17503F

10x
MA1087F

1x
AM17503AGV

3x
MA09033F

2x
MA09033AGV

2x
AM18106W

1x
AM18111X

1x
AM18110X

2x
AM18585AGV

2x
AM18590AGV

1x
AM18689APE

1x
AM18692APE

1x
AM18690APE

1x
AM18691APE

1x
AM18691APE

1x
AM01501AGV

1x
AM18688AGV

1x
AM18687AGV

1x
AS957220G

1x
AM17805F

1x
AS957220A

1x
AS957221E

1x
AS957221H

1x
AS957220E

1x
AS957220I

1x
AX9572201F

1x
AM17802APK

1x
AM17801APK

1x
AS957220S

1x
AS957220G

2x
MA09493AGV

18x
MA09493F

4x
MA09493APK

4x
AM18743F

22x
MA07475F

3x
MA07475APK

2x
AM17793F

2x
AM17798ACM

1x
AM16331APK

9x
MA09292F

2x
AM16331F

6x
MA1480F

1x
MA1480APK

12x
MA08483F



2x
MA1313F



2x
AM04983F



1x
AS9572220



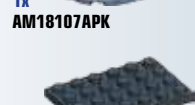
1x
AM18589APK



1x
AM18108APK



1x
AM18107APK



6x
AM17055F



1x
AM09922APK



1x
AS9572221



4x
MA10233F



1x
AM17806F



2x
AS9572215



2x
AS9572213



2x
AS9572214



2x
SA1116F



2x
AM18101F



2x
AM18102F



1x
AS9572210

1x
AS9572210



1x
AS9572209

1x
AS9572209



1x
AS9572219



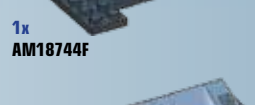
1x
AM1833APK



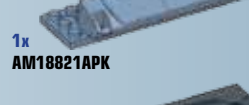
1x
AM17792APK



1x
AM04985F



1x
AM18744F



1x
AM18821APK



1x
AM18123F



1x
MA1172F



2x
AM18586F

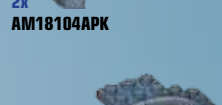


1x
AM18116F

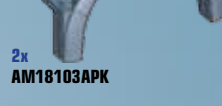
1x
AM18116F



2x
AM18104APK



2x
AM18103APK



1x
AM18134ACM



1x
AM18112ACM



1x
AM18112ACM



1x
AS9572218



1x
AS9572217



1x
AS9572217



1x
AS9572217



1x
AS9572217



1x
AS9572222



1x
AM18119F



1x
AM18119F



1x
AM18121F



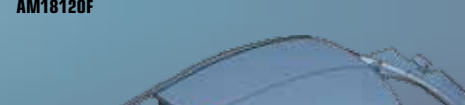
1x
AM18121F



1x
AM18120F



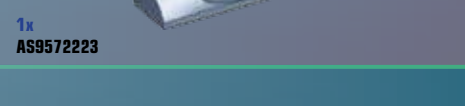
1x
AM18120F



1x
AS9572223

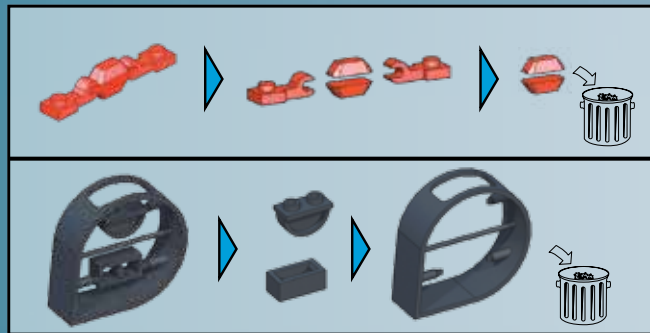


1x
AS9572223



1x
AS9572223

95722
Porsche 911 GT3 RS



- EN** WARNING: Contains sharp points. Adult assembly required.
- ES** ADVERTENCIA: Contiene puntas muy agudas. Debe ser ensamblado por un adulto.
- FR** MISE EN GARDE: Contient des pièces à bout pointu. L'assemblage doit être fait par un adulte.
- DE** ACHTUNG: Enthält scharfe Kanten. Muss von Erwachsenen zusammengebaut werden.
- NL** WAARSCHUWING: Bevat scherpe punten. Vereist montage door volwassene.
- DA** ADVARSEL: Indeholder skarpe spidser. Montering af en voksen er obligatorisk.
- EL** ΠΡΟΕΙΔΟΠΟΙΗΣΗ: Περιέχει αιχμηρά σημεία. Απαιτείται σύνδεση από ενήλικους.
- FI** VAROITUS: Sisältää teräviä osia. Kokoamiseen tarvitaan aikuinen.
- IT** ATTENZIONE: Contiene punte affilate. Deve essere montato da un adulto.
- NO** ADVARSEL: Spisse deler. Må settes sammen av voksne.
- PT** ADVERTENCIA: Contém pontas agudas. Requer montagem por adultos.
- SV** VARNING: Innehåller vassa spetsar. Bör monteras av en vuxen.
- JA** 警告: 先の尖ったものが含まれています。組立は大人がしてください。
- ZH** 警告: 含有尖刺。需由成人組裝。
- AR** تحذير: تحتوي على حواف حادة. يلزم أن يتم التجميع بمعرفة شخص بالغ.



Licensed under certain patents. EA, the EA logo, Need for Speed, the "N" icon and the Need for Speed logo are trademarks or registered trademarks of Electronic Arts Inc. in the U.S. and/or other countries. All Rights Reserved. Porsche and the Porsche crest are registered trademarks of Dr. Ing. h.c. F. Porsche AG. Licensed under certain patents.

- EN** Please read these instructions carefully before first use and keep them for future reference.
- ES** Leer estas instrucciones cuidadosamente antes de la primera utilización y guardarlas para referencia futura.
- FR** Il est recommandé de lire attentivement ce feuillet avant la première utilisation et de le conserver pour référence future.
- DE** Die Gebrauchsanleitung bitte durchlesen und aufbewahren.
- NL** Wij raden u aan deze handleiding zorgvuldig te lezen en te bewaren voor eventuele raadpleging op een later tijdstip.
- DA** Vær venlig at læse disse instruktioner omhyggeligt inden ibrugtagen og opbevar dem til fremtidigt brug.
- EL** Διαβάστε αυτές τις οδηγίες προσεκτικά πριν χρησιμοποιήσετε το προϊόν για πρώτη φορά και φυλάξτε τις για μελλοντική αναφορά.
- FI** Lue nämä ohjeet huolellisesti ennen ensimmäistä käyttöä ja säilytä ne myöhempää tarvetta varten.
- IT** Leggere le istruzioni prima di cominciare ad usare il gioco e conservarle per referenze future.
- NO** Les disse instruksjonene nøye før første gangs bruk, og ta vare på dem for fremtidige oppslag.
- PT** Leia as instruções antes do primeiro uso e guarde-as para futura referência.
- SV** Läs noggrant igenom dessa instruktioner innan du använder produkten för första gången och spara dem för ev. framtida frågor.
- JA** 初めてご使用になる前に、この説明書をよくお読みください。また、本書は将来いつでも参照できるように保管してください。
- ZH** 请在初次使用前仔细阅读这些指示，并保留它们以便未来参考。
- AR** يرجى قراءة هذه التعليمات بدقة قبل البدء بالاستعمال والاحتفاظ بها كمرجع للمستقبل.

EN ⚠️ WARNING:
CHOKING HAZARD. - Small parts.
Not for children under 3 years.

ES ⚠️ ADVERTENCIA:
PELIGRO DE ASFIXIA. - Contiene piezas pequeñas.
No recomendado para niños menores de 3 años.

FR ⚠️ AVERTISSEMENT:
RISQUE DE SUFFOCATION. - Présence de petits éléments.
Ne convient pas aux enfants de moins de 3 ans.

DE ⚠️ WARNUNG:
ERSTICKUNGSGEFAHR. - Enthält kleine Teile.
Nicht für Kinder unter 3 Jahren geeignet.

NL ⚠️ WAARSCHUWING:
VERSTIKKINGSGEVAAR. - Bevat kleine onderdelen.
Niet geschikt voor kinderen onder de 3 jaar.

DA ⚠️ ADVARSEL:
KVÆLNINGSFARE. - Indeholder smådele.
Ikke til børn under 3 år.

EL ⚠️ ΠΡΟΕΙΔΟΠΟΙΗΣΗ:
ΚΙΝΔΥΝΟΣ ΠΝΙΞΙΜΑΤΟΣ. - Περιέχει μικρά αντικείμενα
Όχι για παιδιά κάτω των 3 ετών.

FI ⚠️ VAROITUS:
TUKEHTUMISVAARA. - Sisältää pieniä osia.
Ei alle 3-vuotiaille lapsille.

IT ⚠️ ATTENZIONE:
PERICOLO DI SOFFOCAMENTO. - Contiene piccole parti.
Non indicato per bambini sotto i 3 anni.

NO ⚠️ ADVARSEL:
KVÆLNINGSFARE. - Inneholder små deler.
Kun for barn over 3 år.

PT ⚠️ ATENÇÃO:
PERIGO DE ASFIXIA. - Contém peças pequenas.
Não é concebido para crianças de menos de 3 anos.

SV ⚠️ VARNING:
KVÄVNINGSRISK. - Innehåller små delar.
Inte för barn under 3 år.

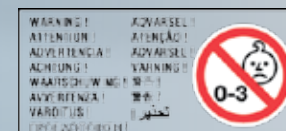
JA ⚠️ 警告:
窒息の危険性 - 小さな部品が含まれています
3歳以下の子供には与えないで下さい。

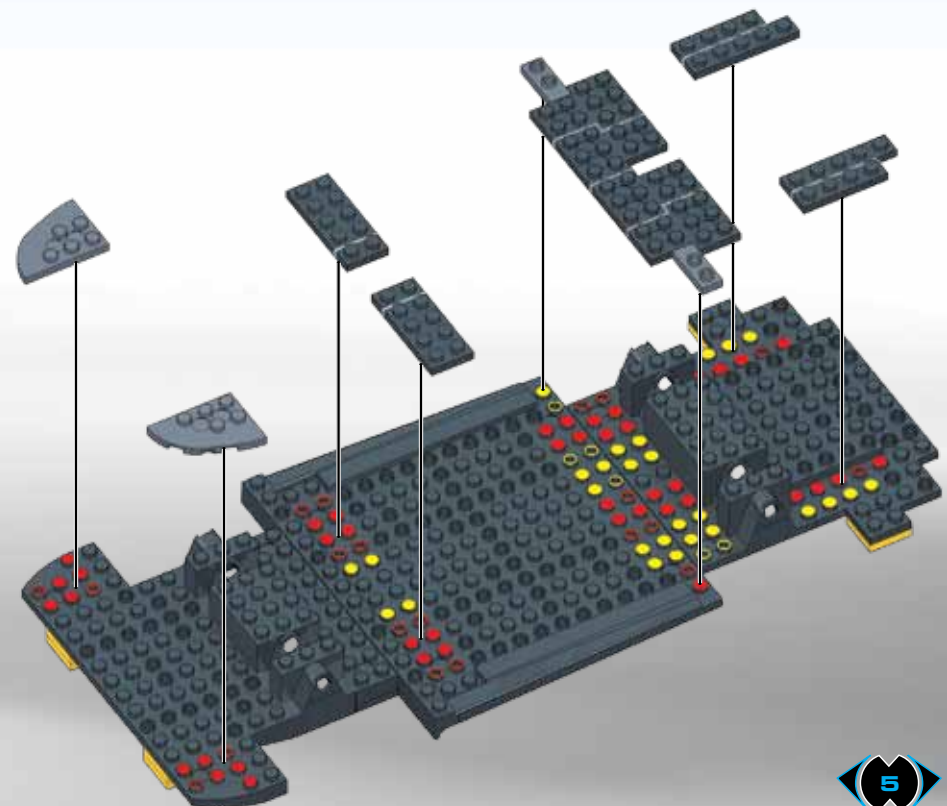
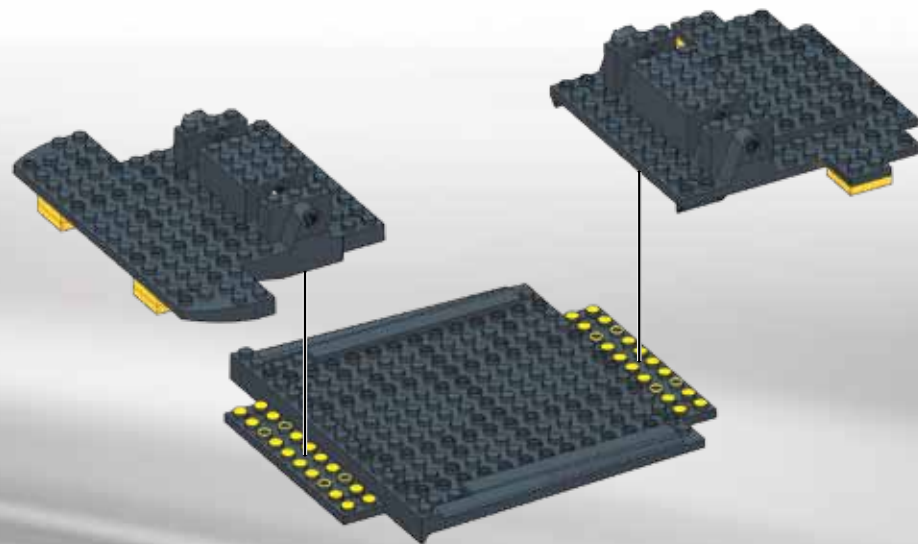
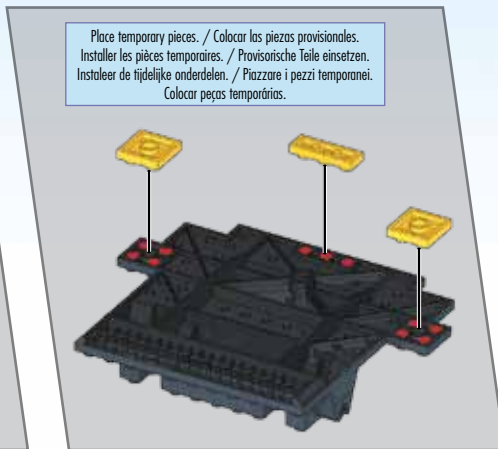
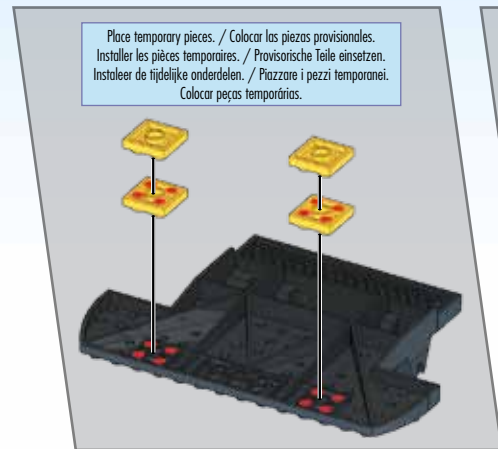
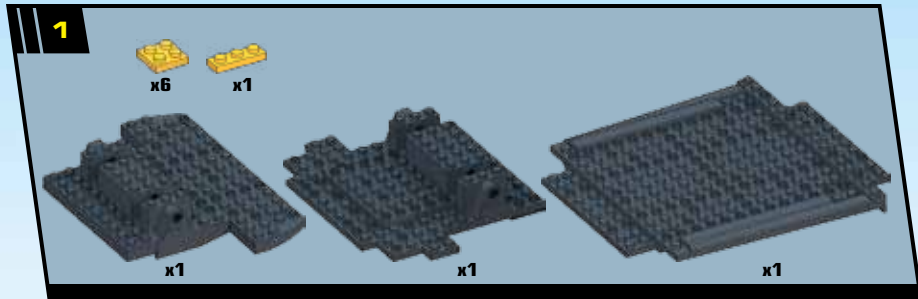
ZH ⚠️ 警告:
有窒息危險。- 包含有小部件
不适合3岁以下的孩兒玩。

AR ⚠️ تحذير:
خطر اختناق - قطع صغيرة.
غير صالحة للأطفال أقل من 3 سنوات.

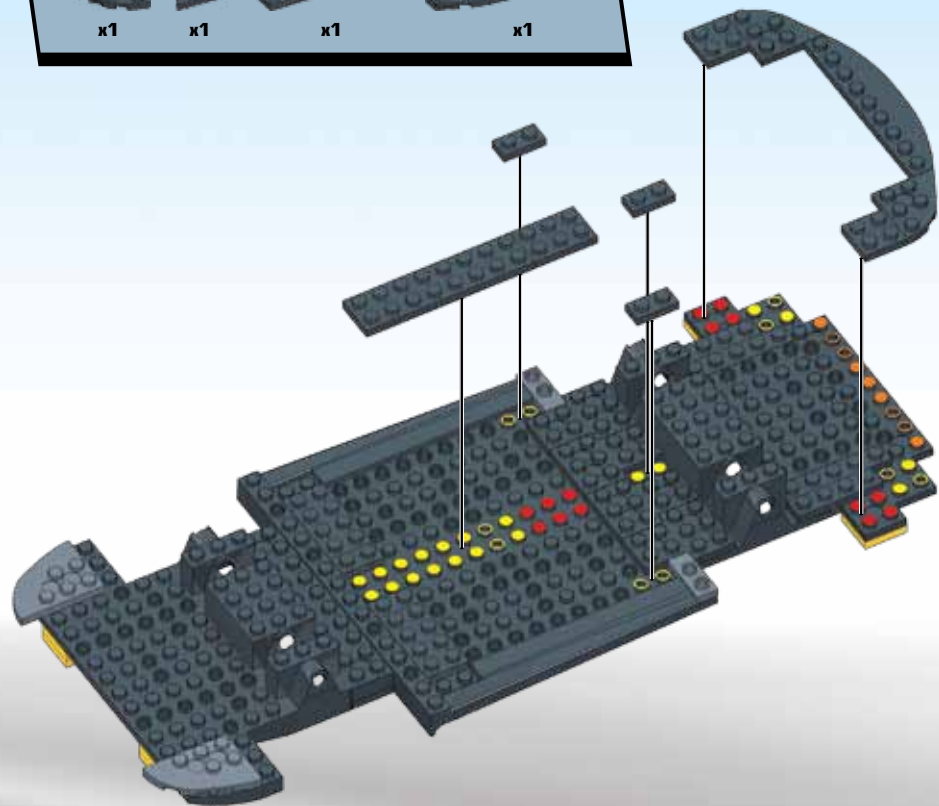
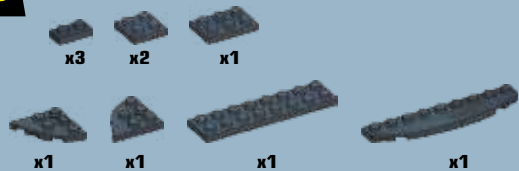


1x
L957221

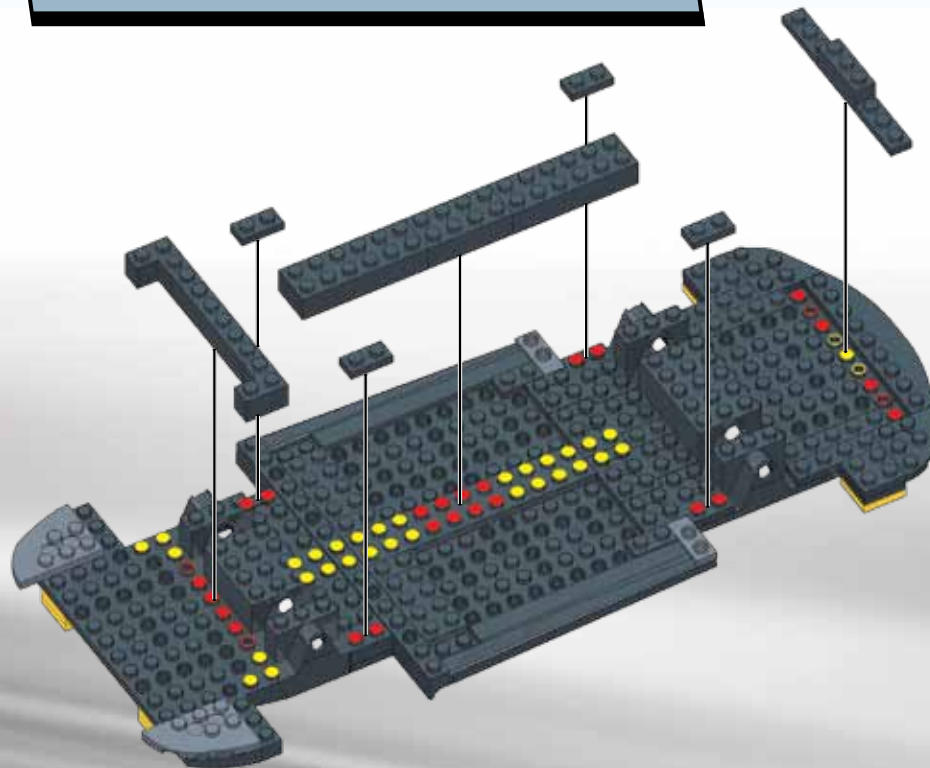
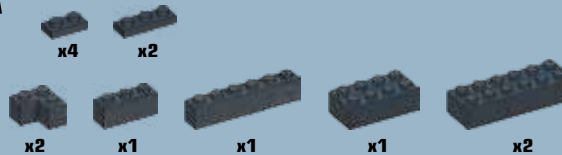




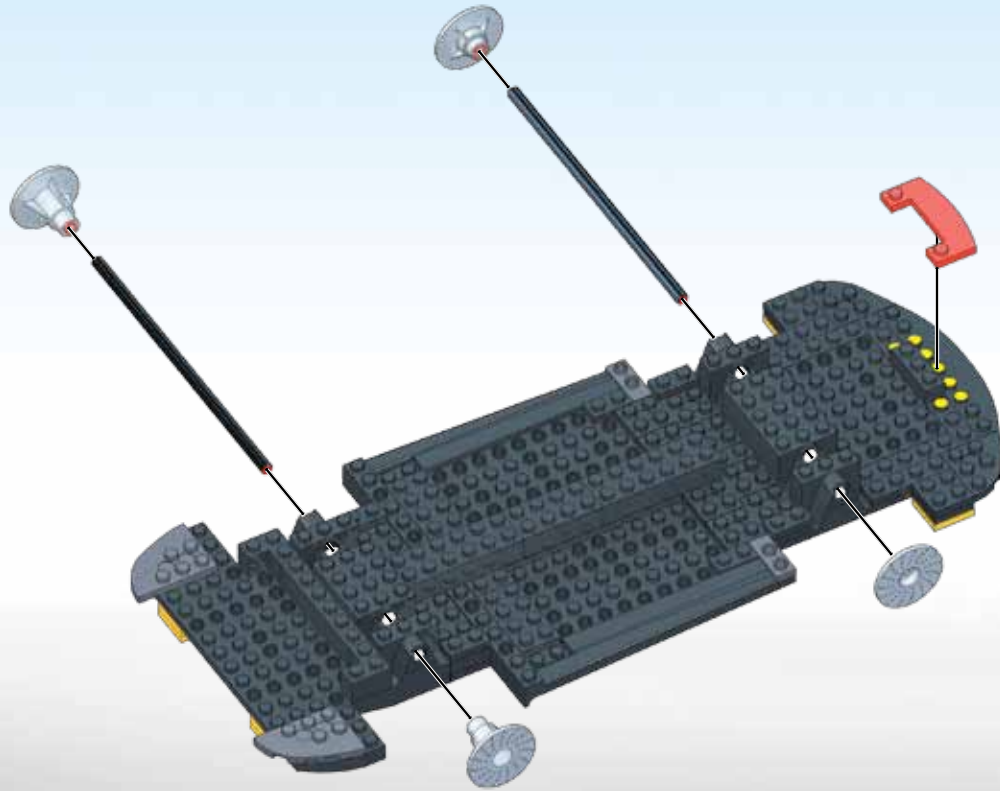
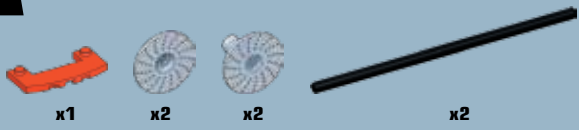
3



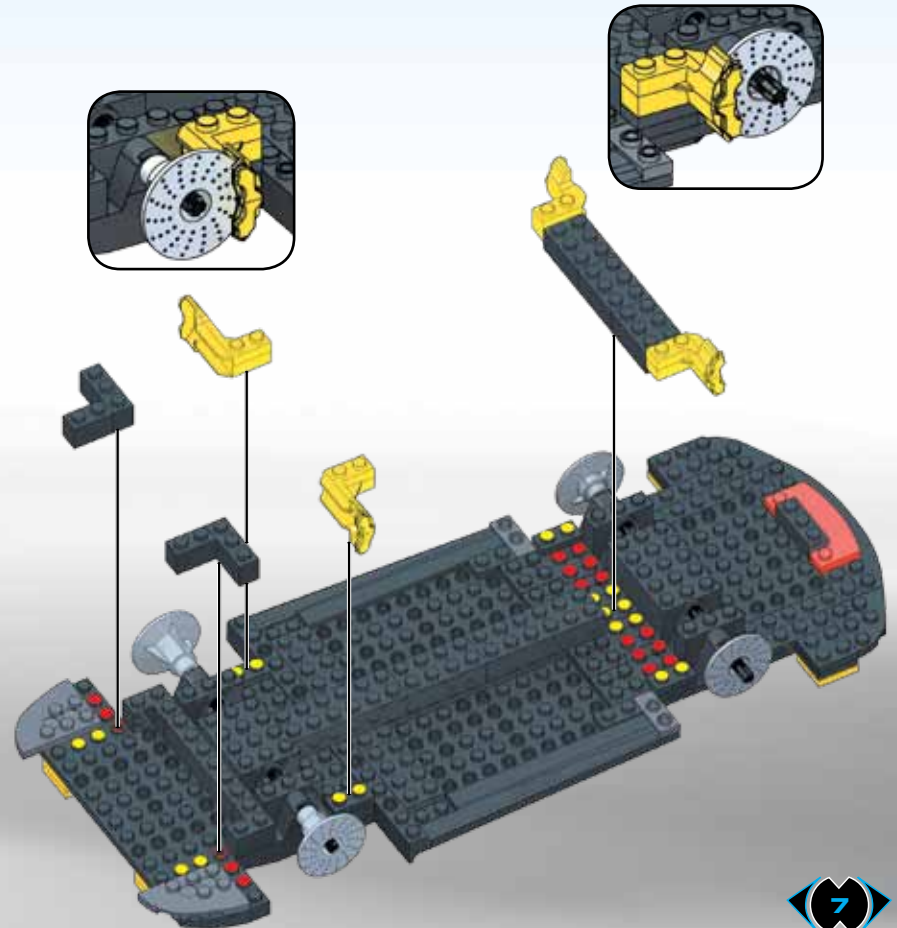
4

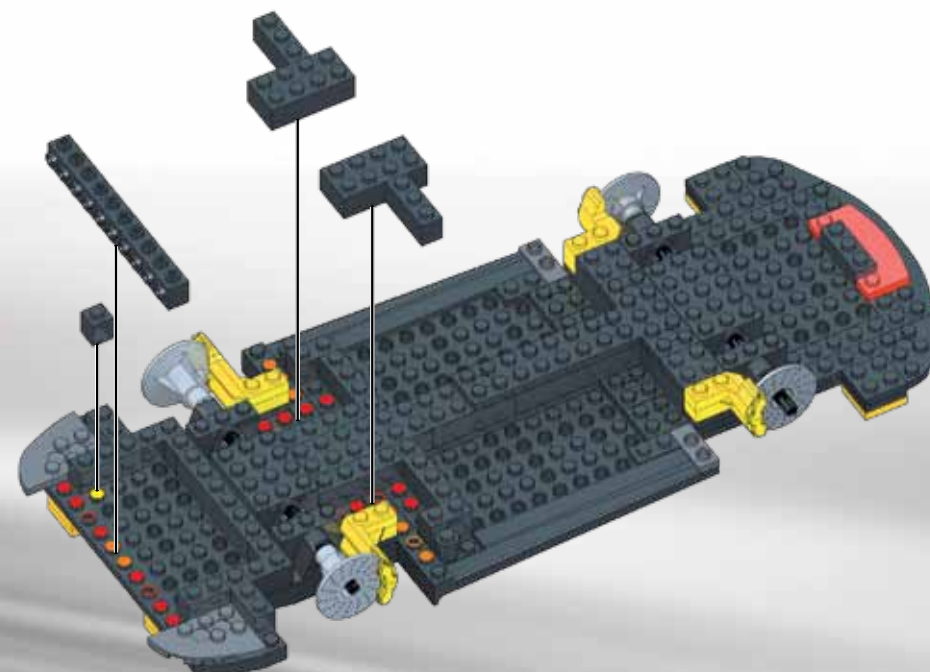
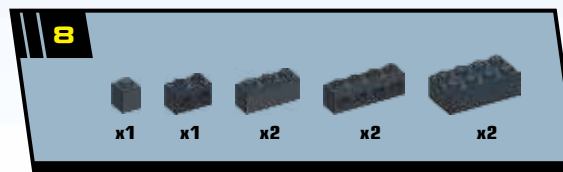
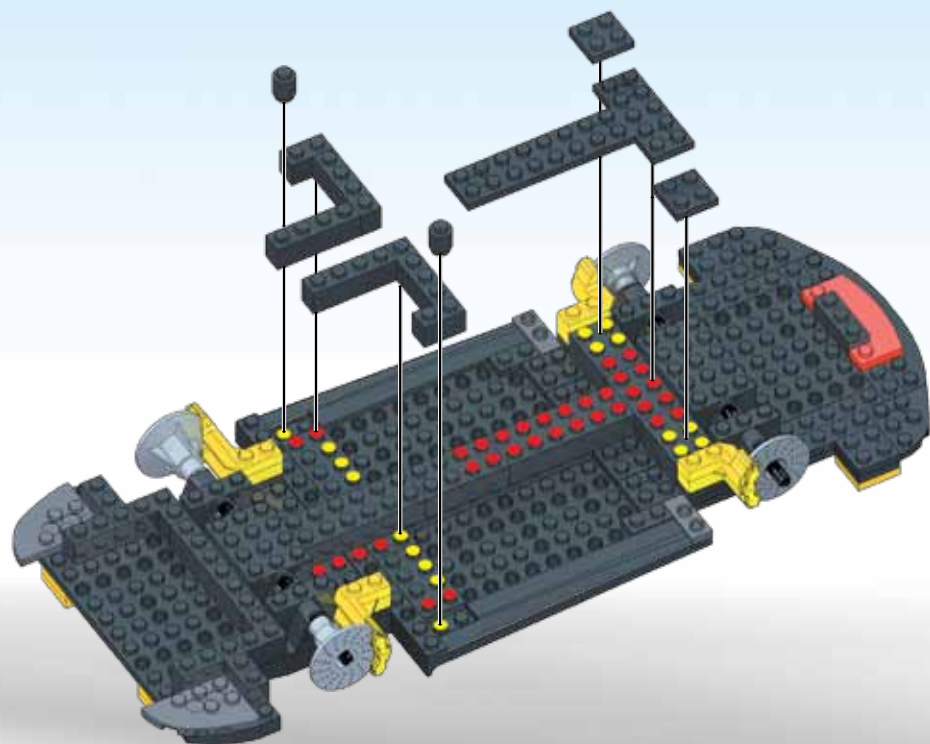
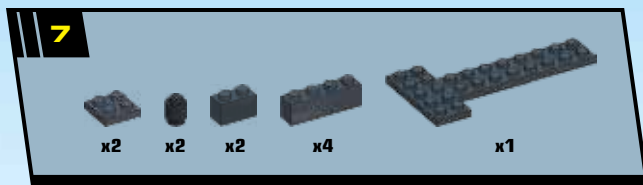


5

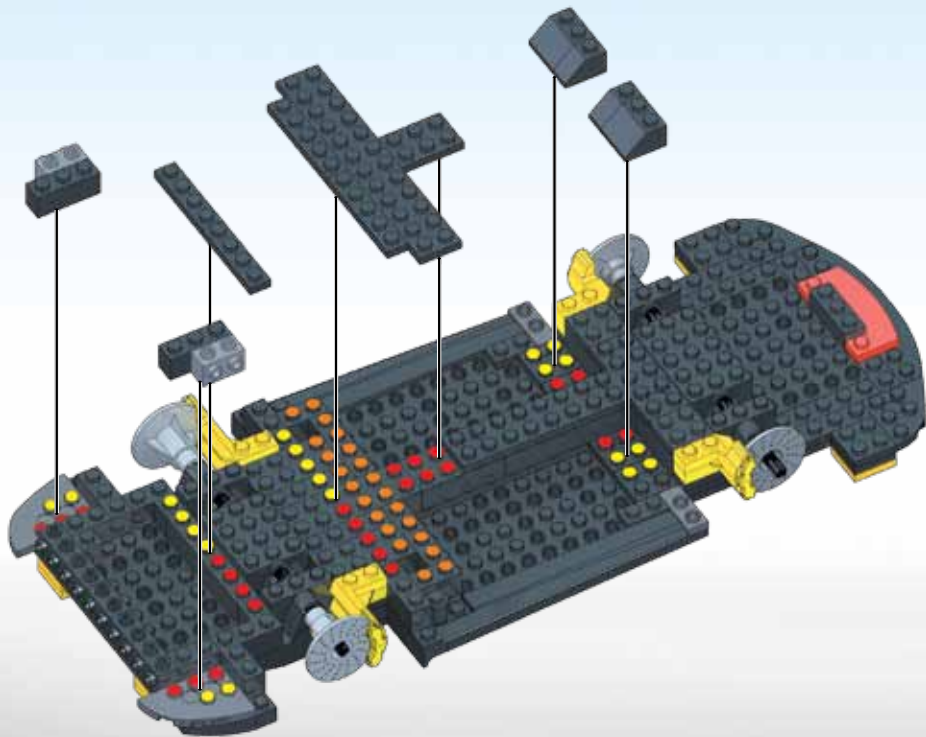
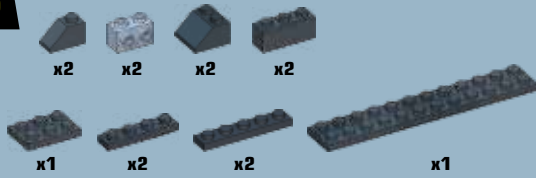


6

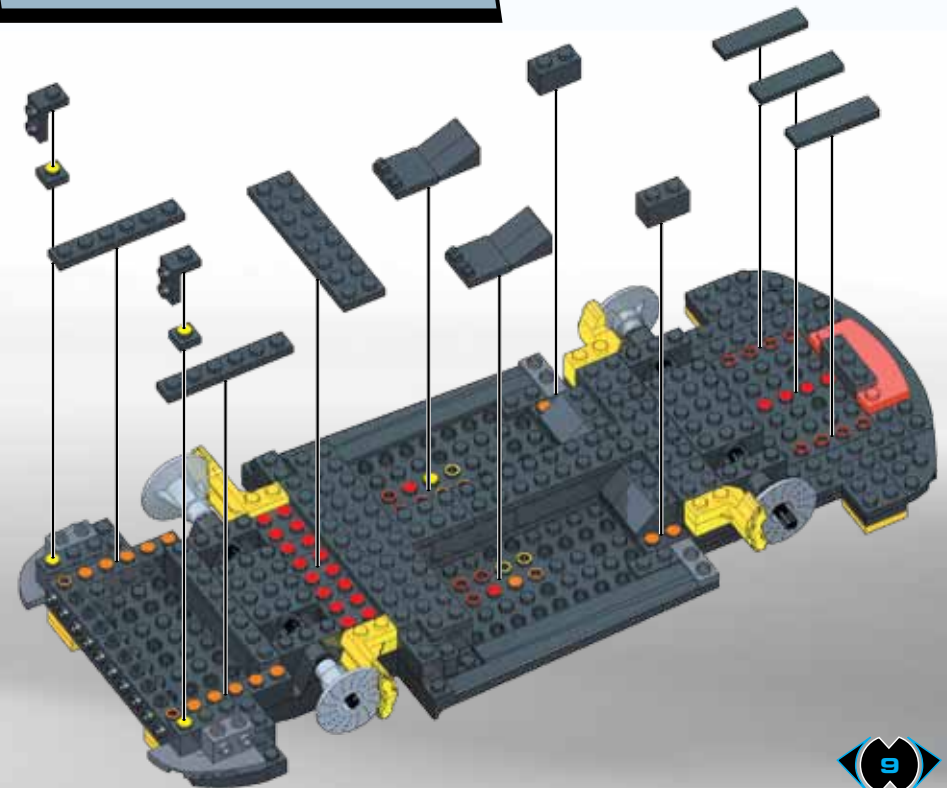
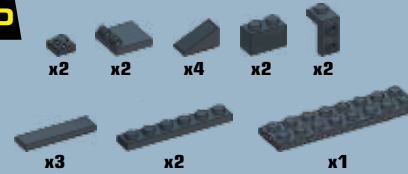


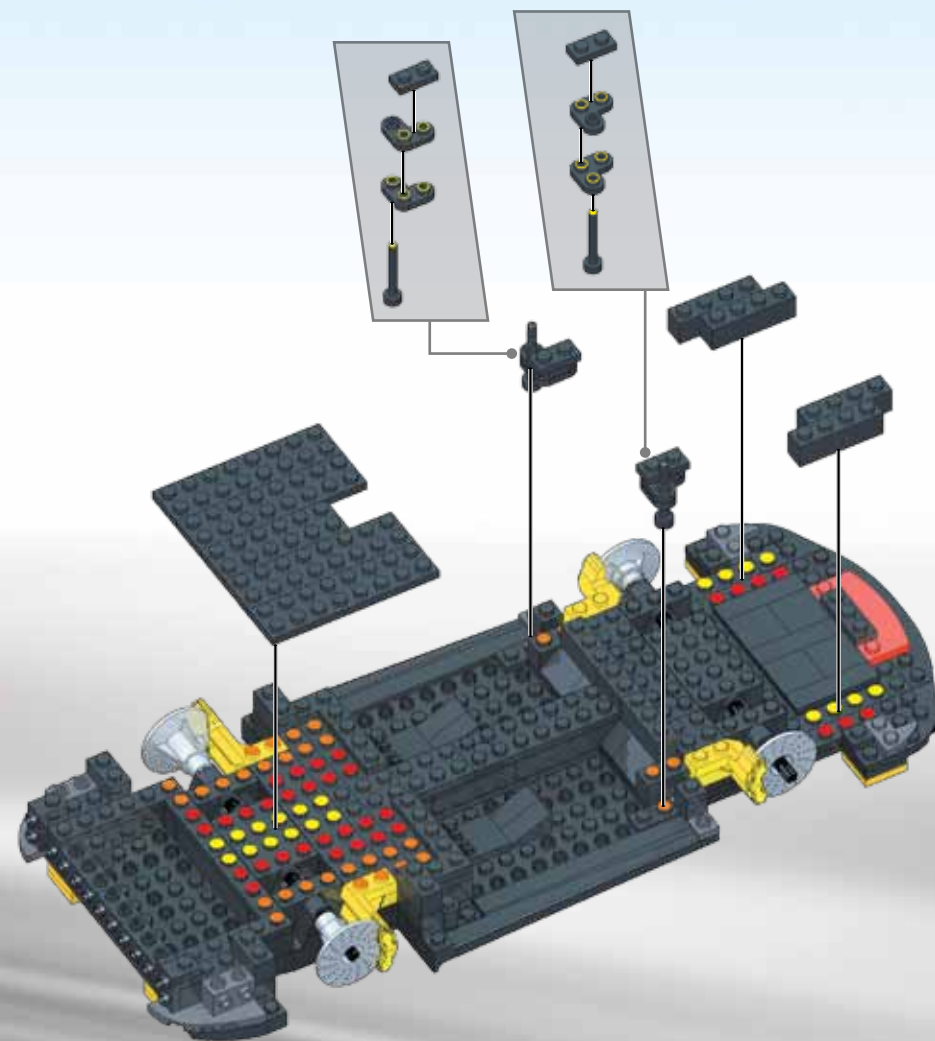
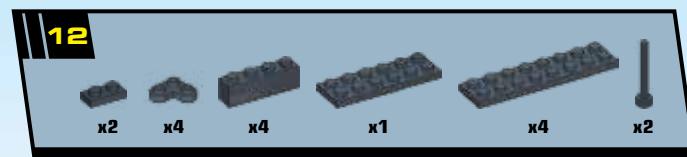
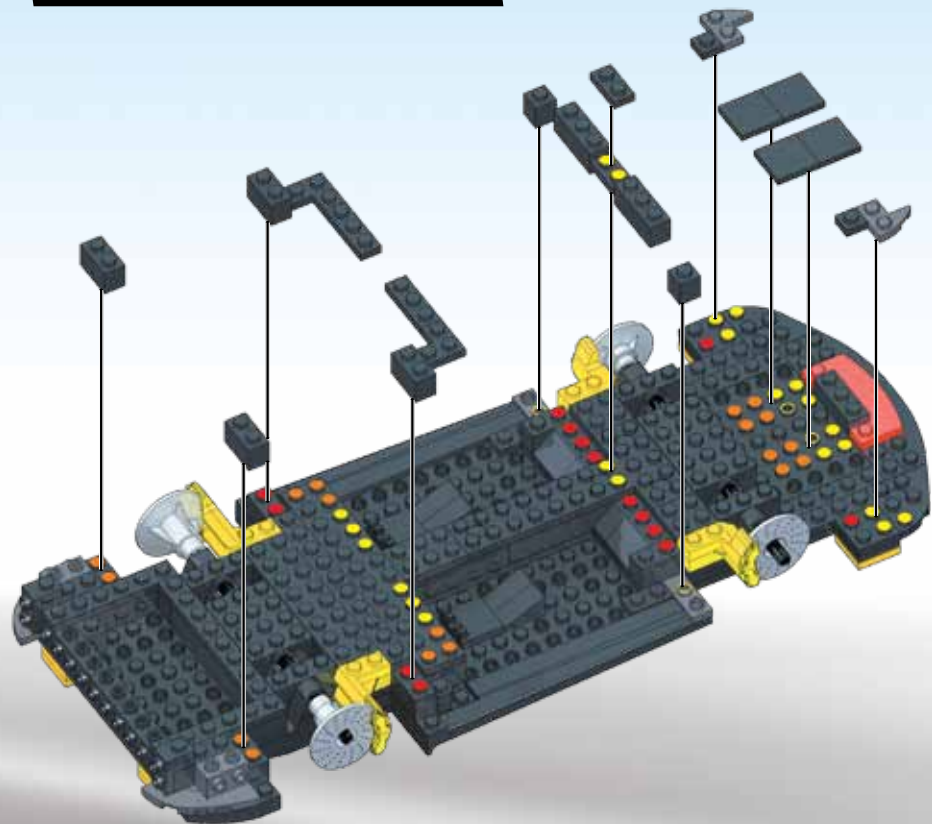


9

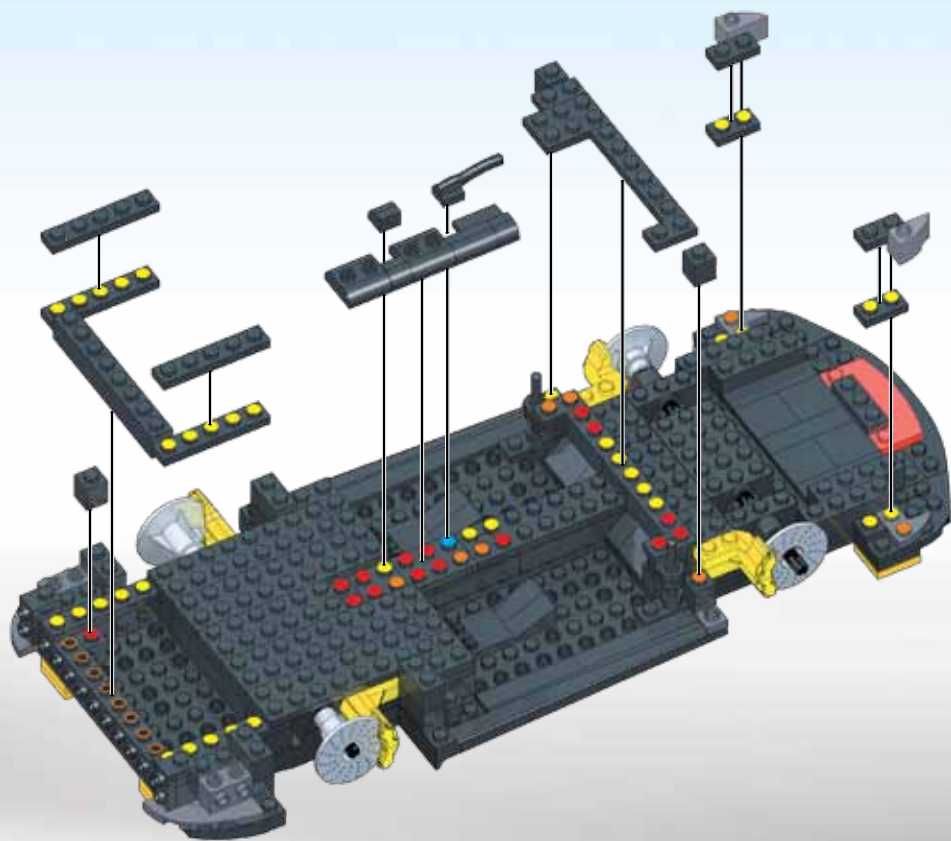


10

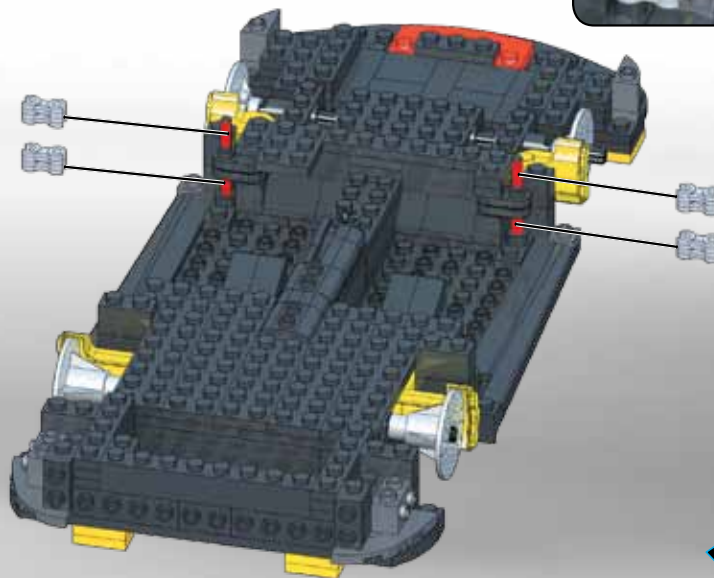


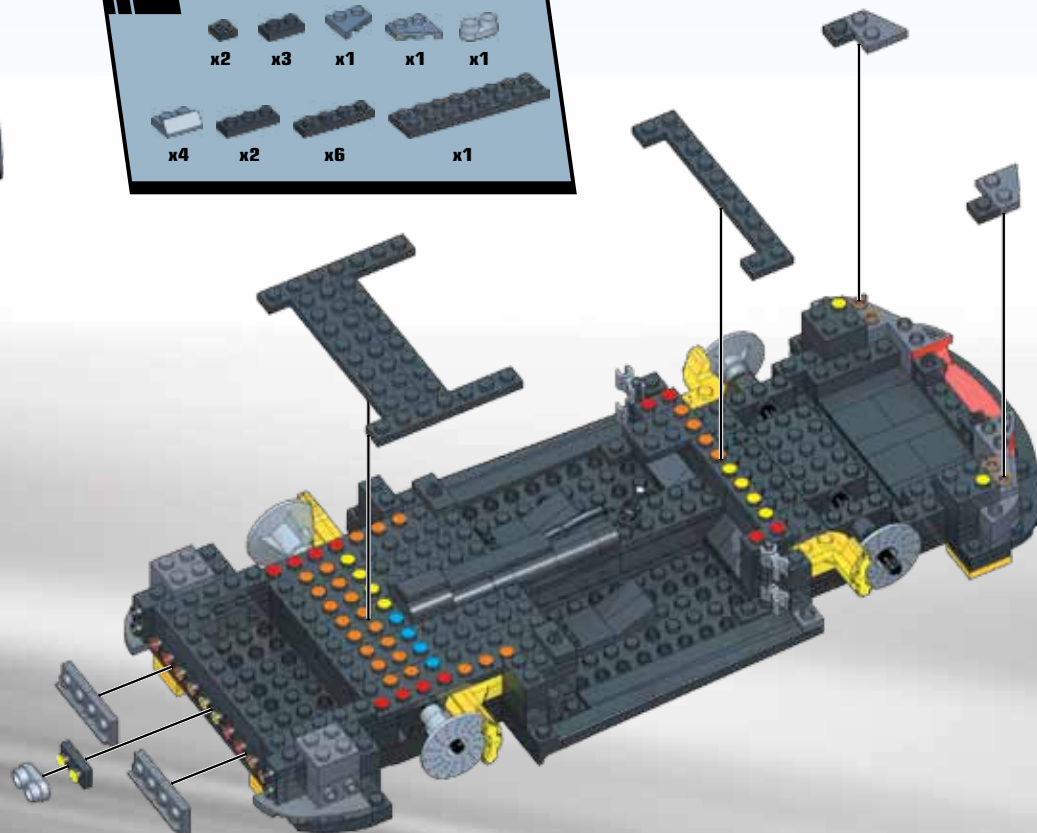
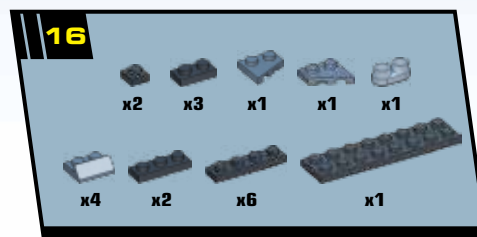
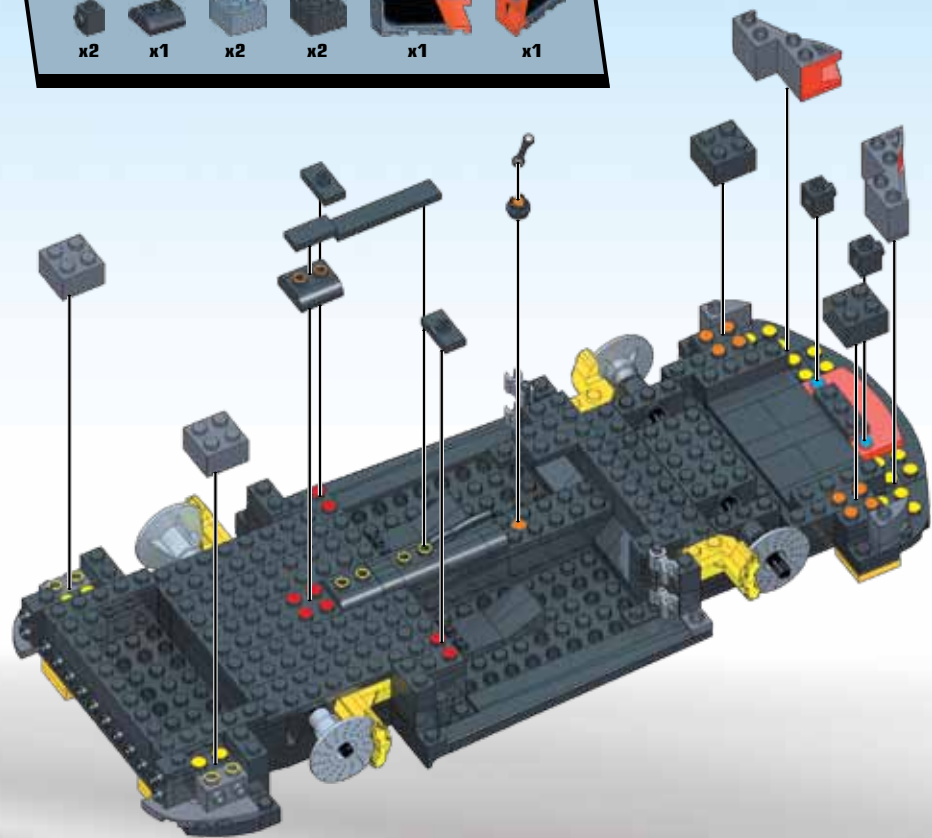
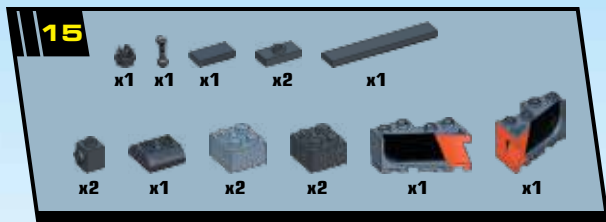


13

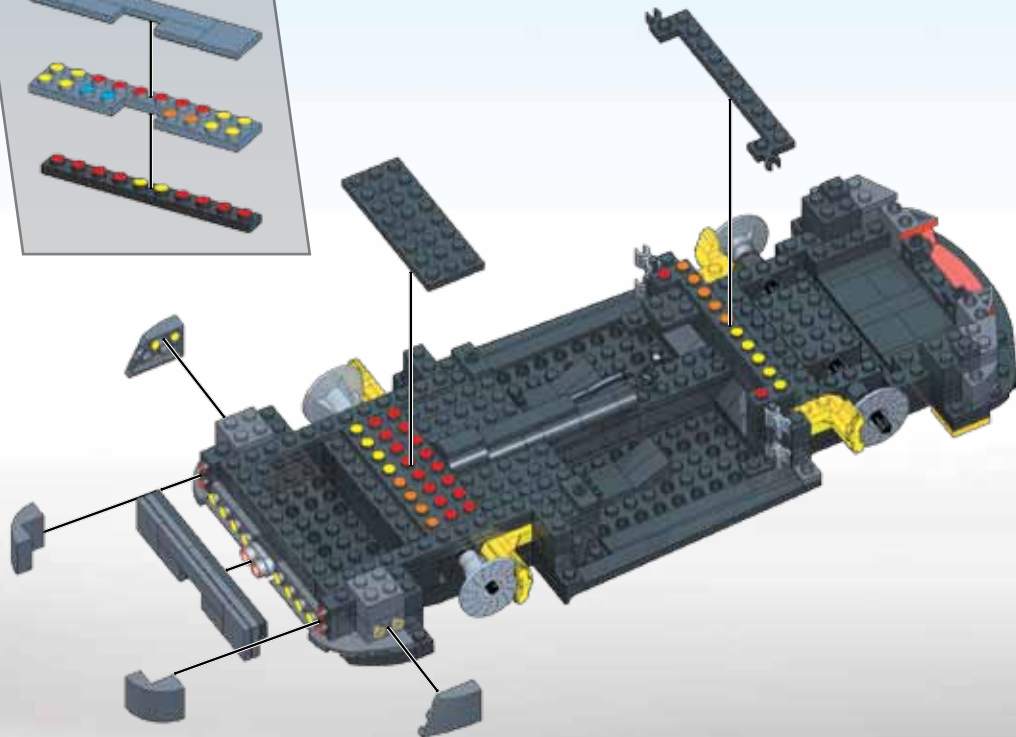
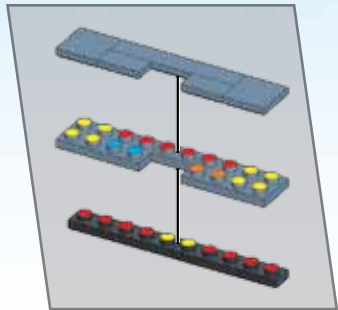
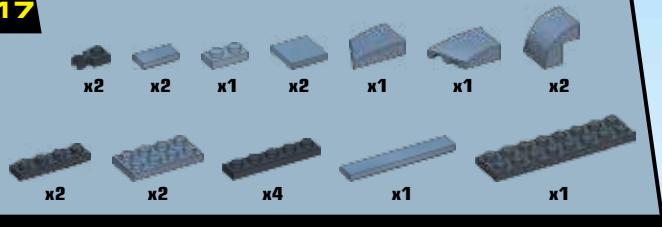


14

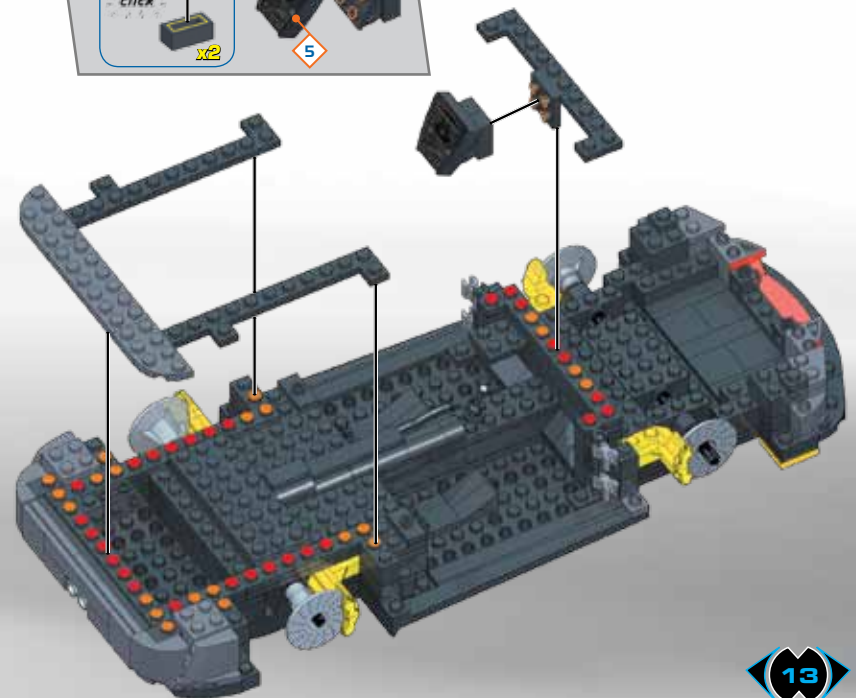
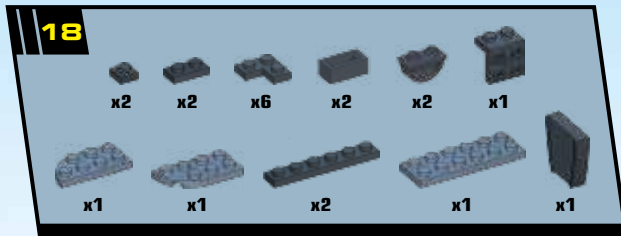




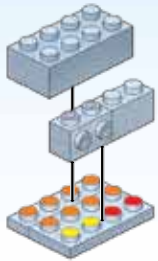
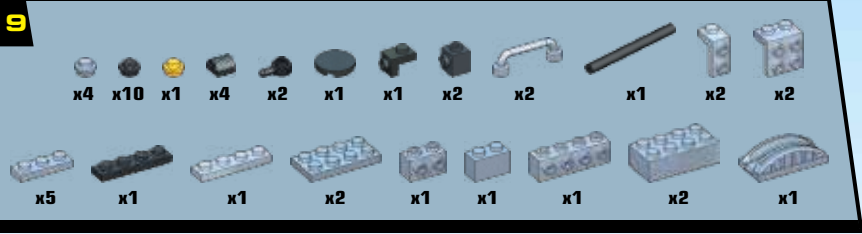
17



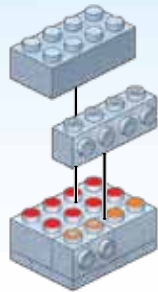
18



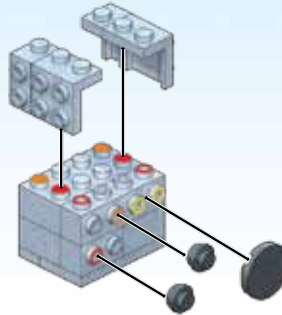
19



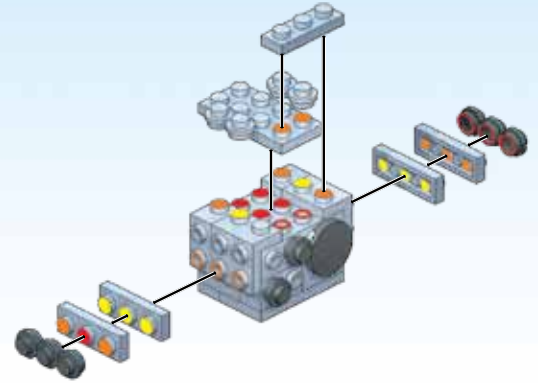
1



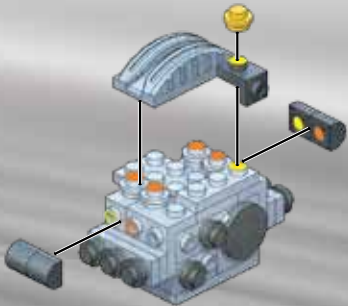
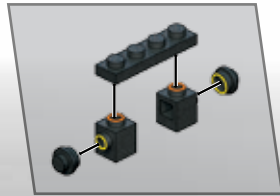
2



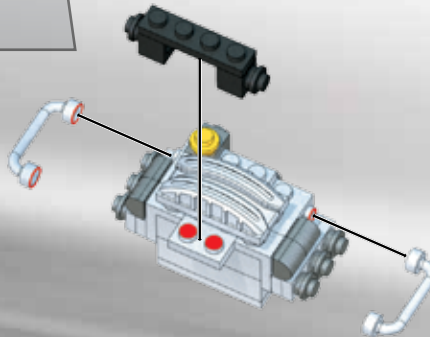
3



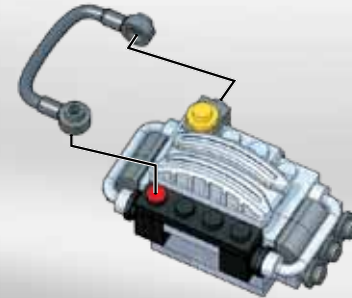
4



5



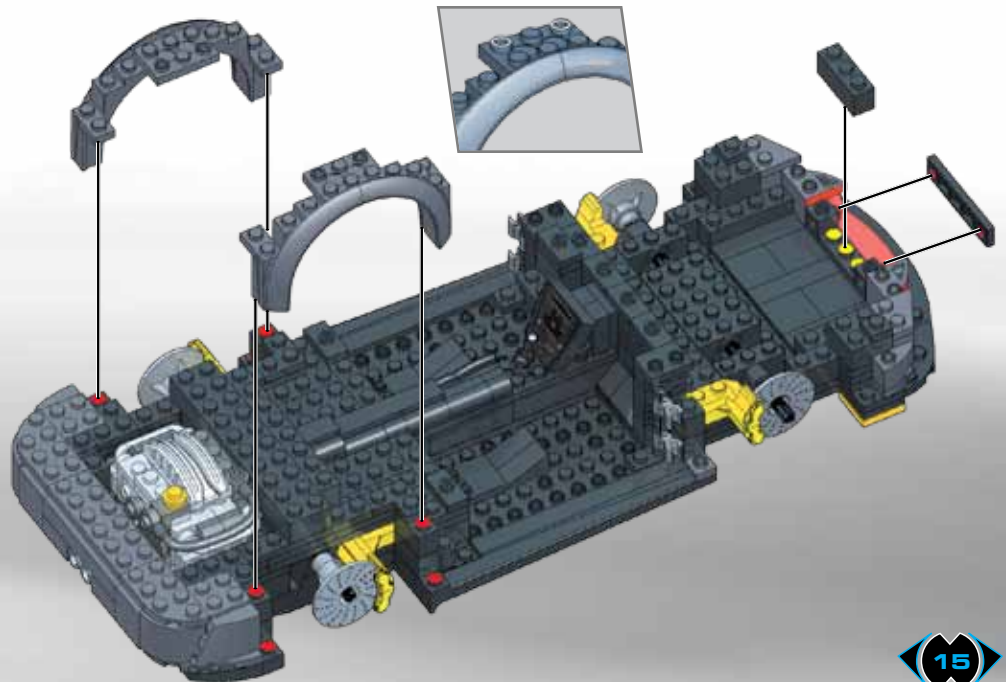
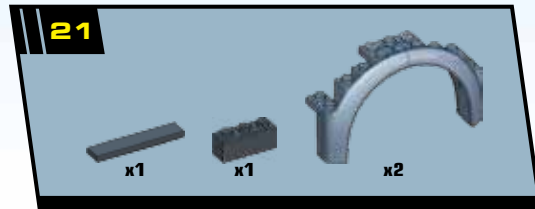
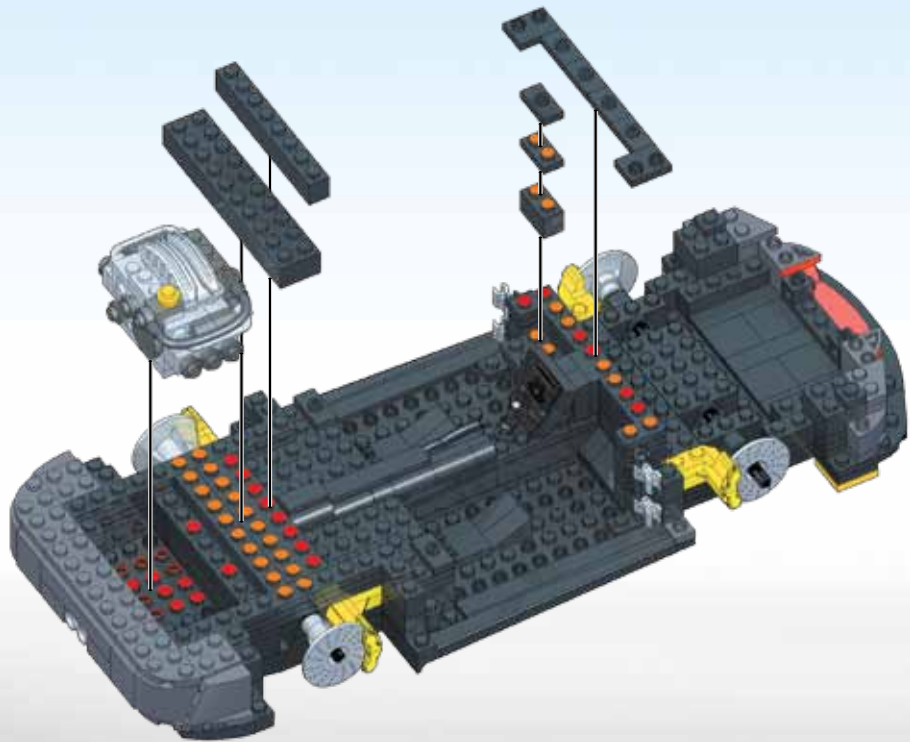
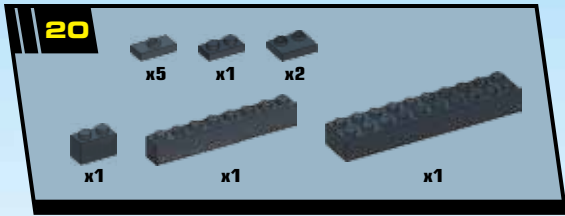
6







7

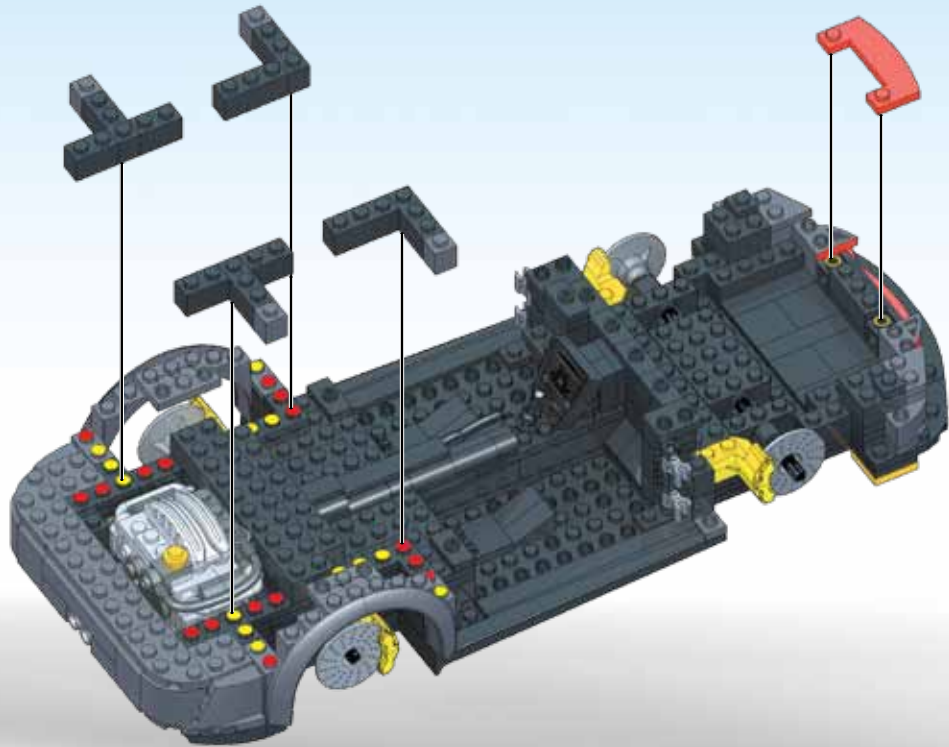


8








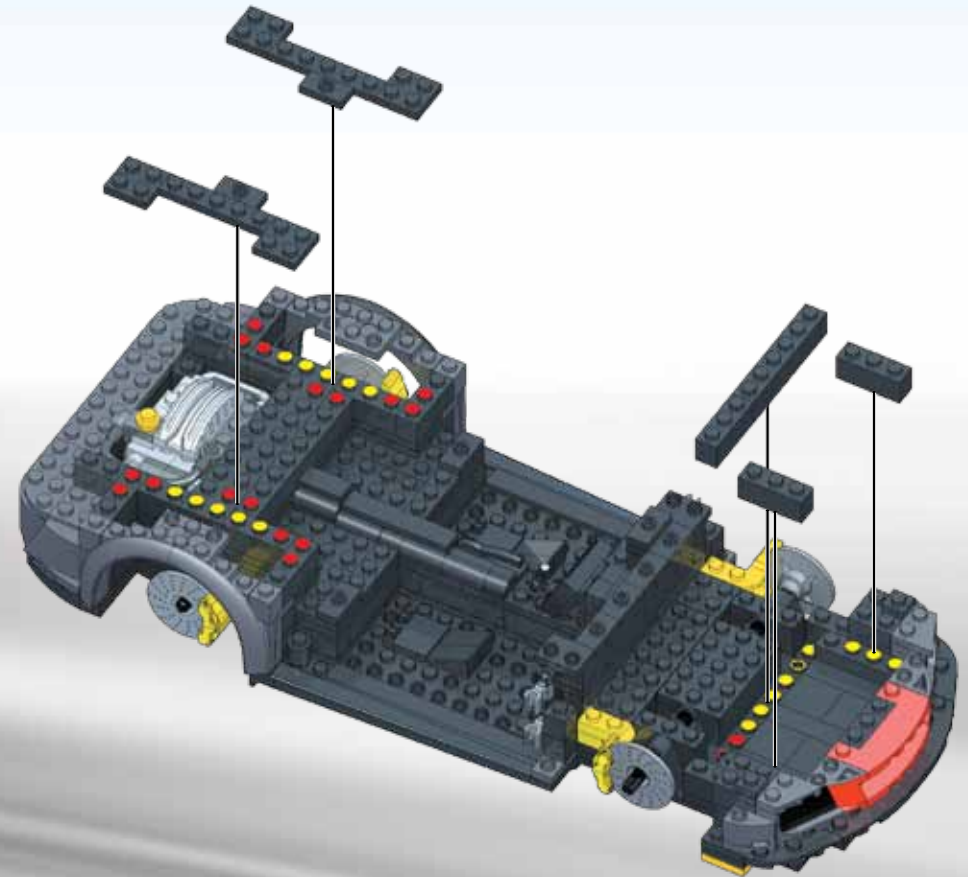
22

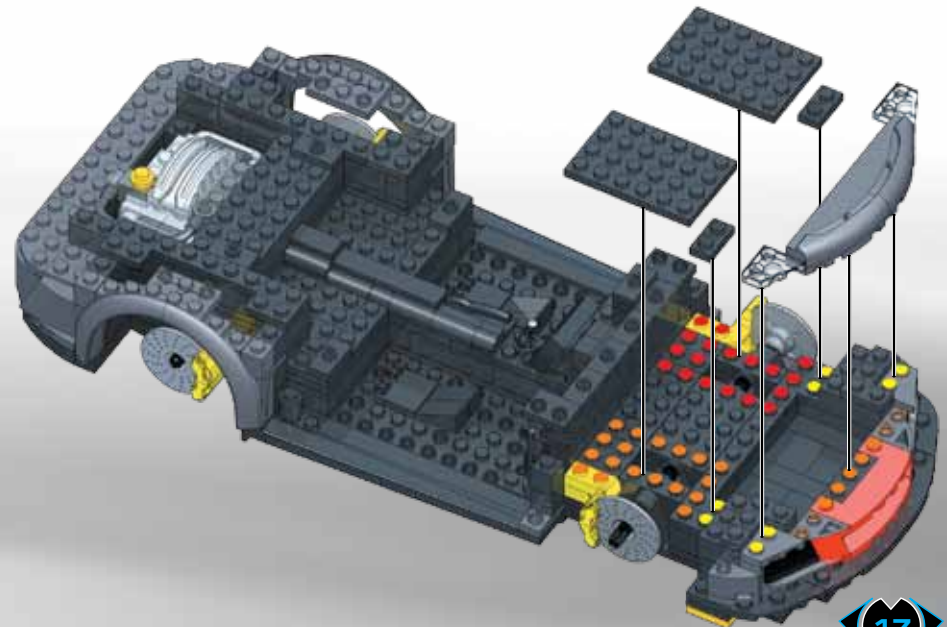
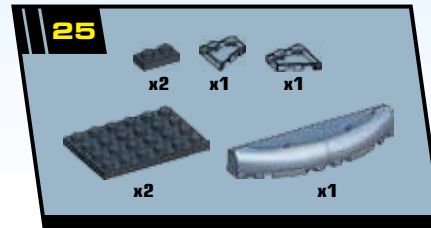
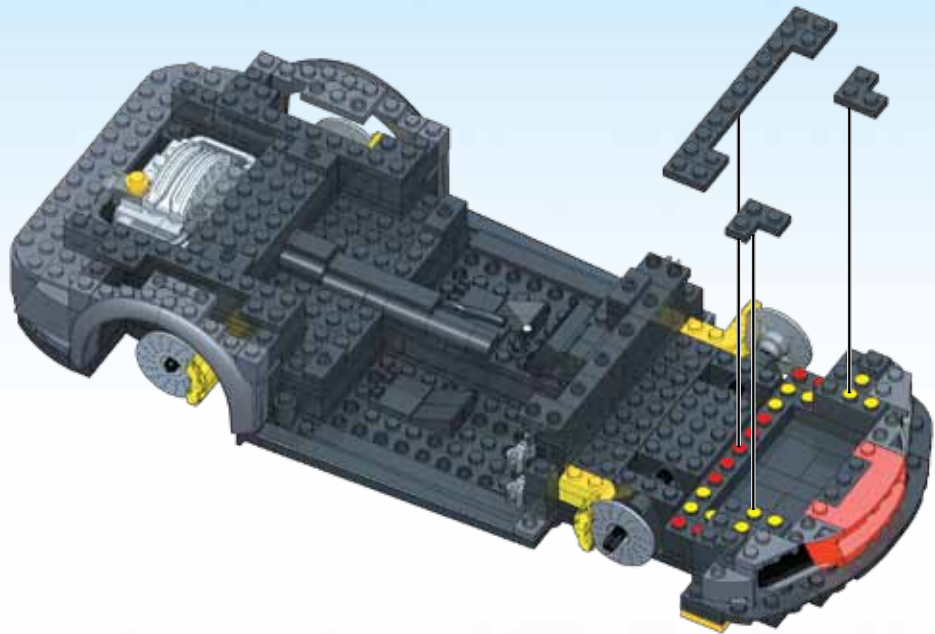
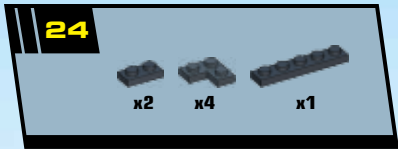
			
x4	x4	x6	x1

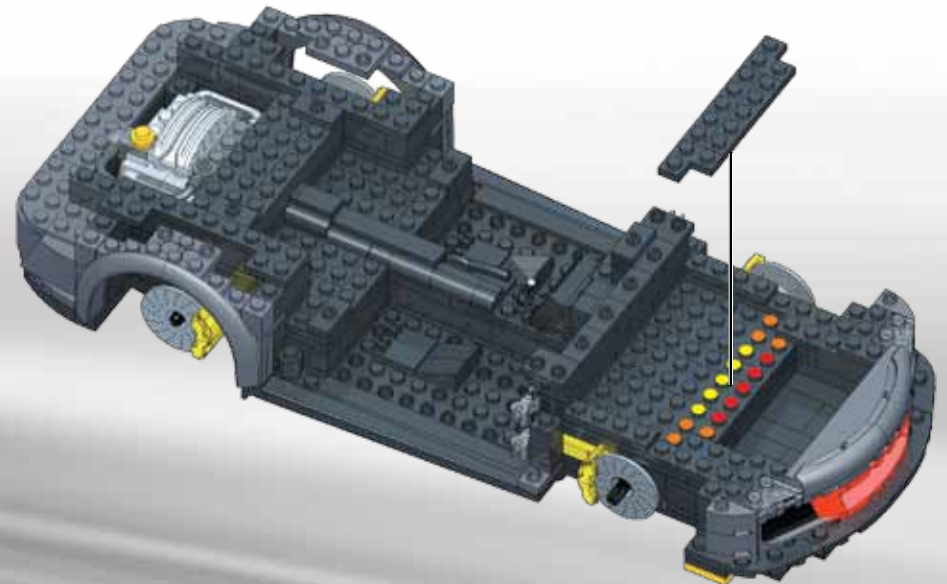
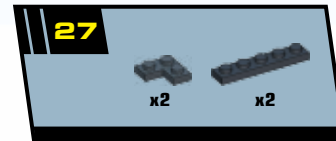
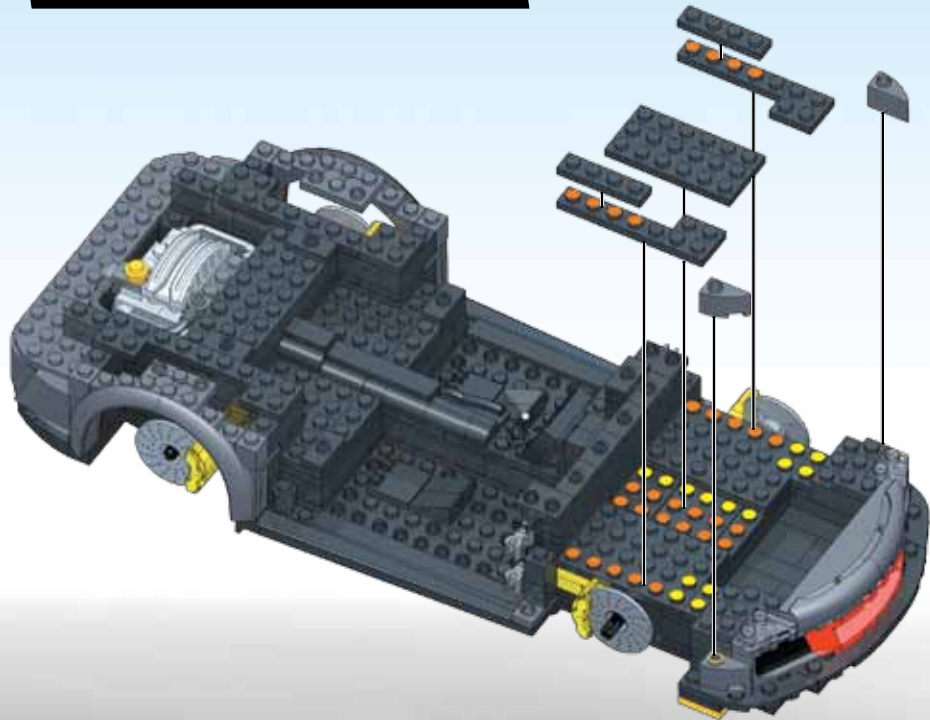
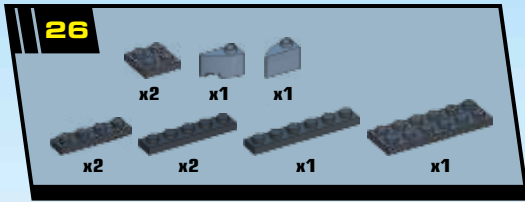


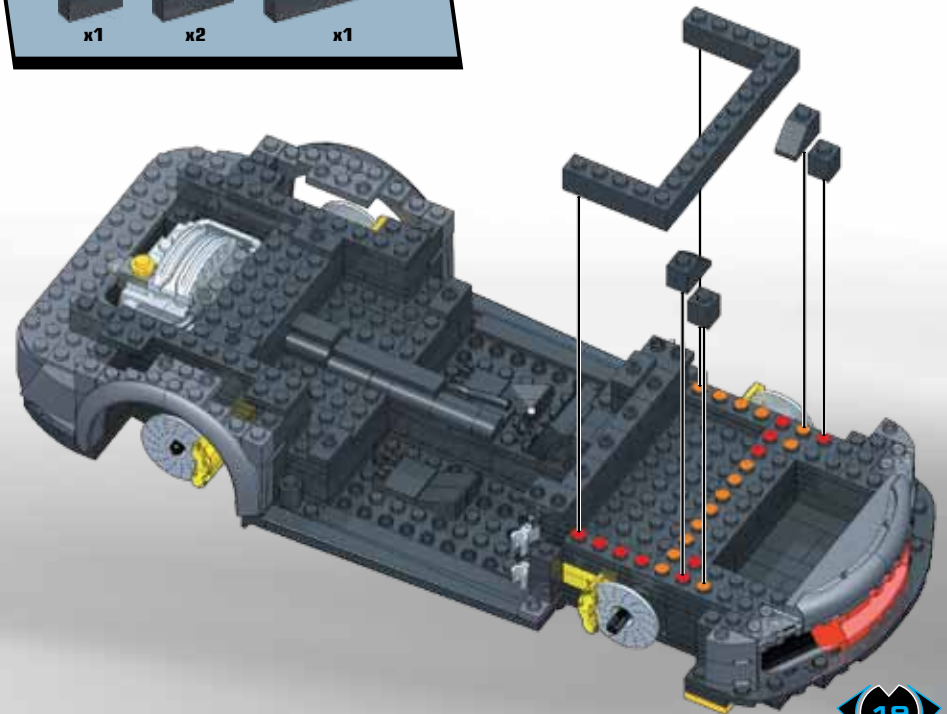
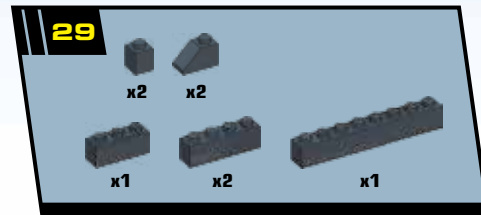
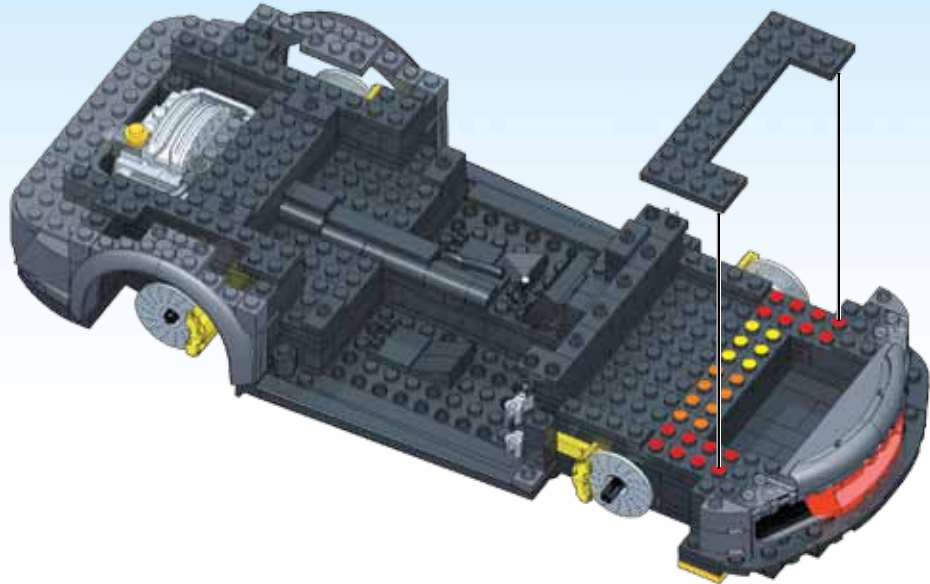
23

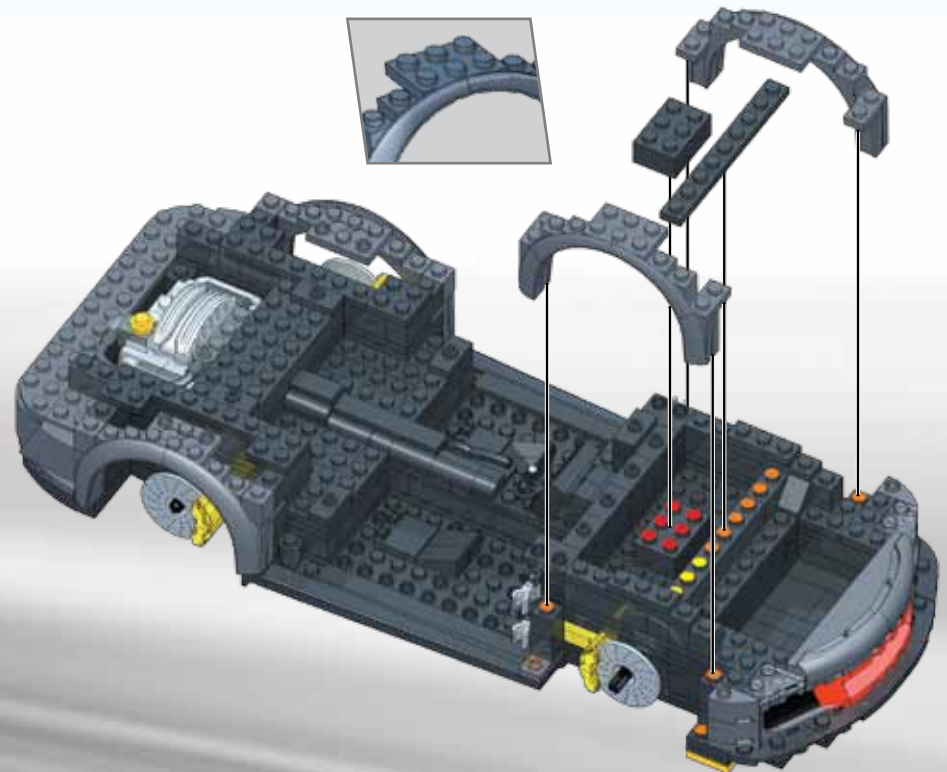
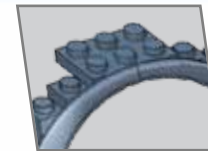
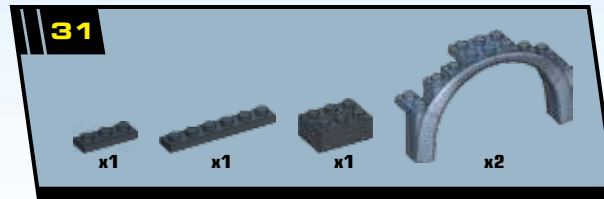
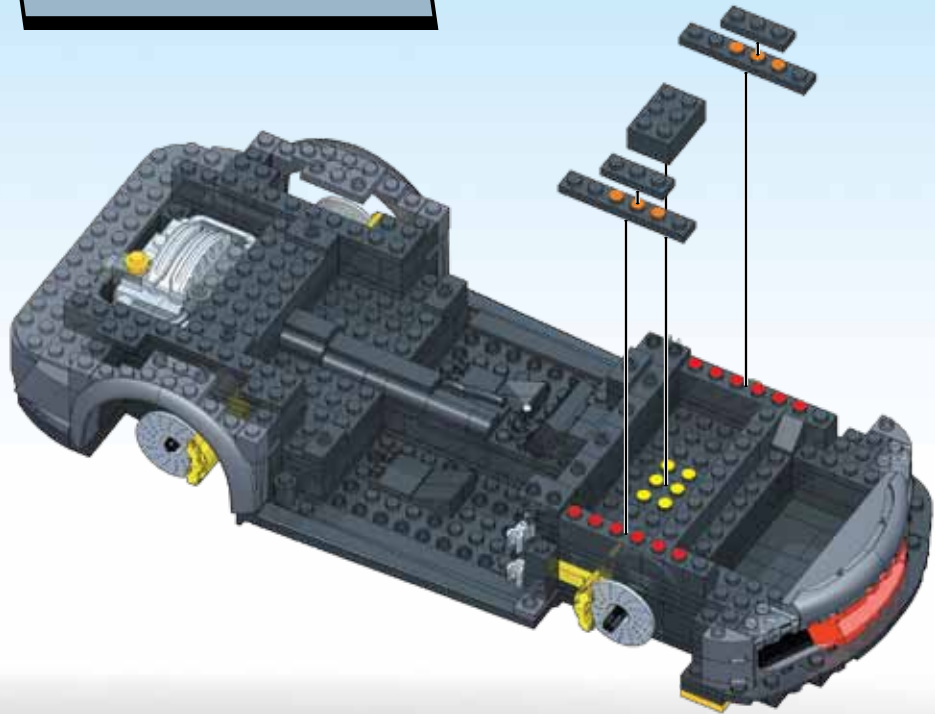
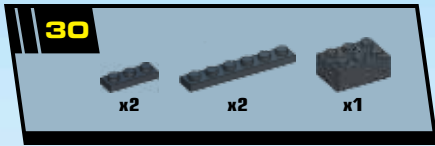
				
x2	x4	x2	x3	x1

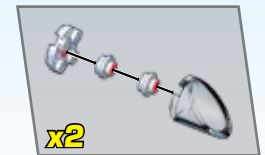
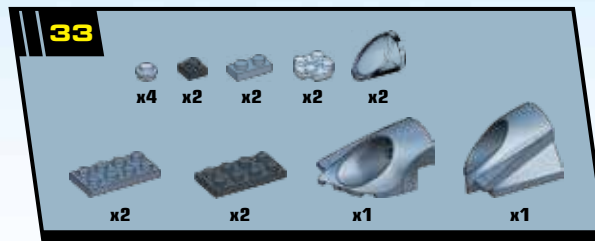
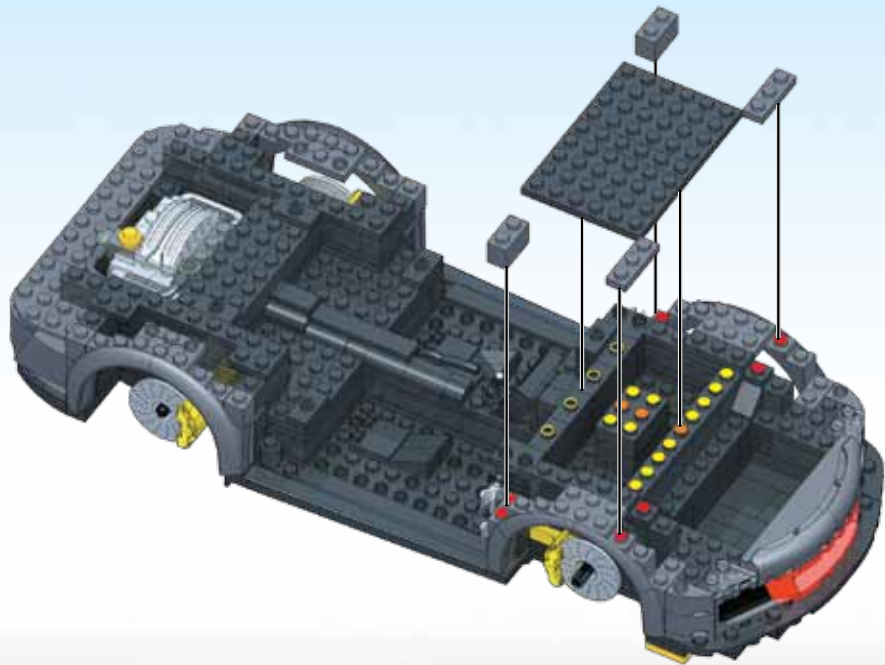
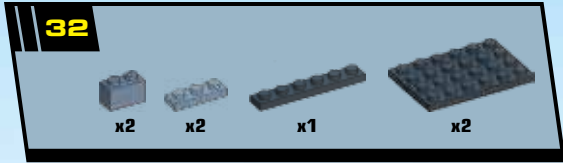


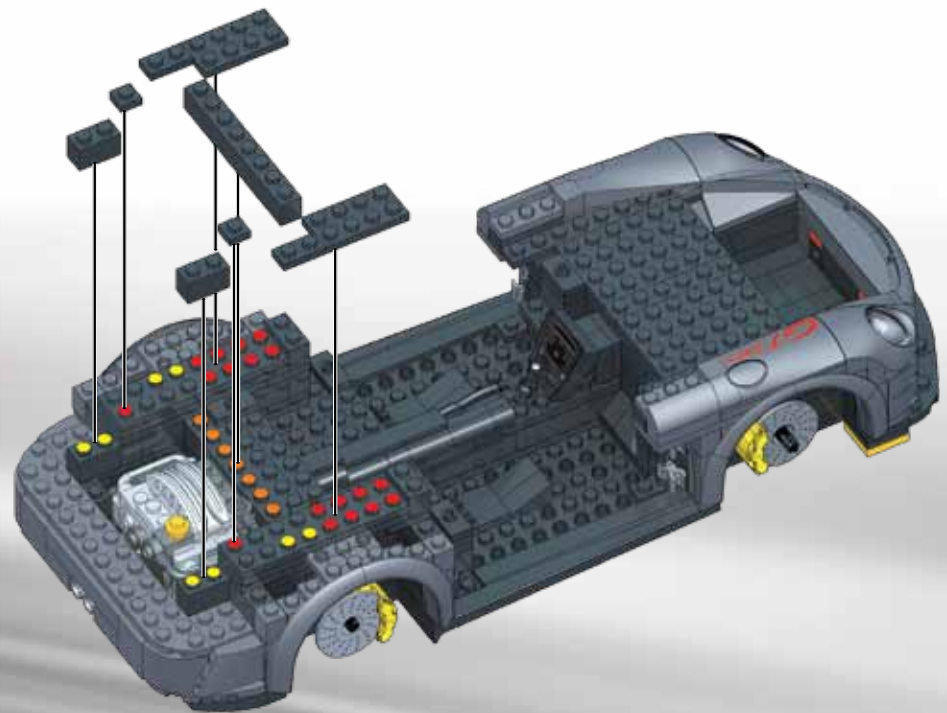
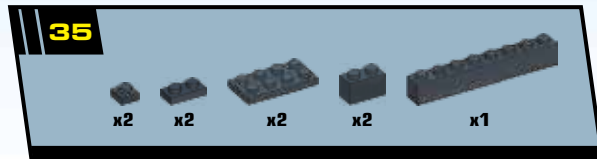
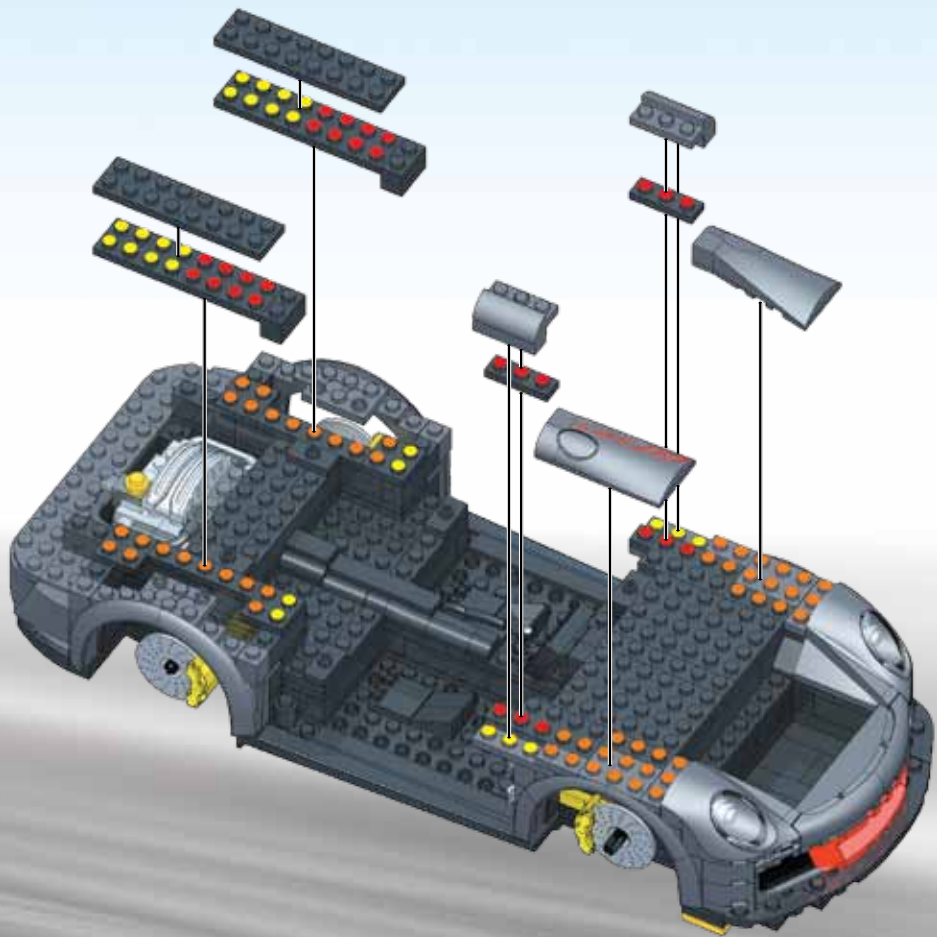
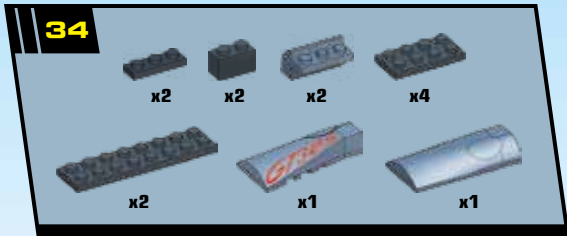


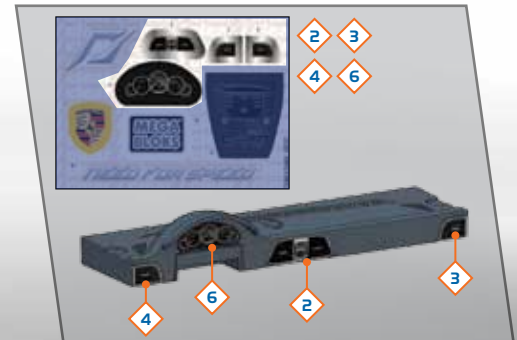
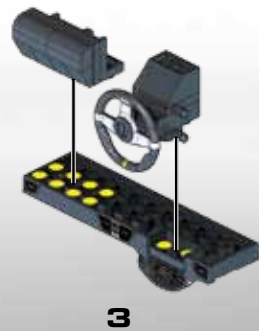
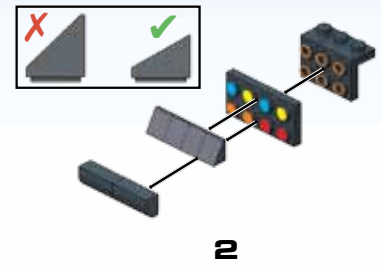
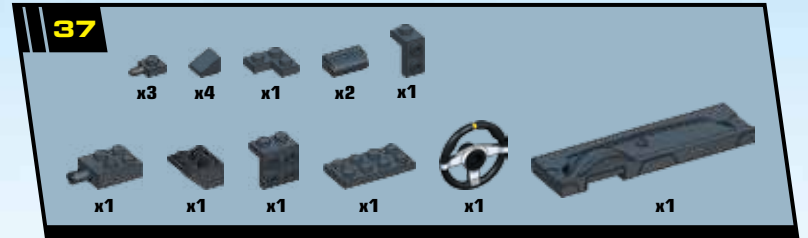
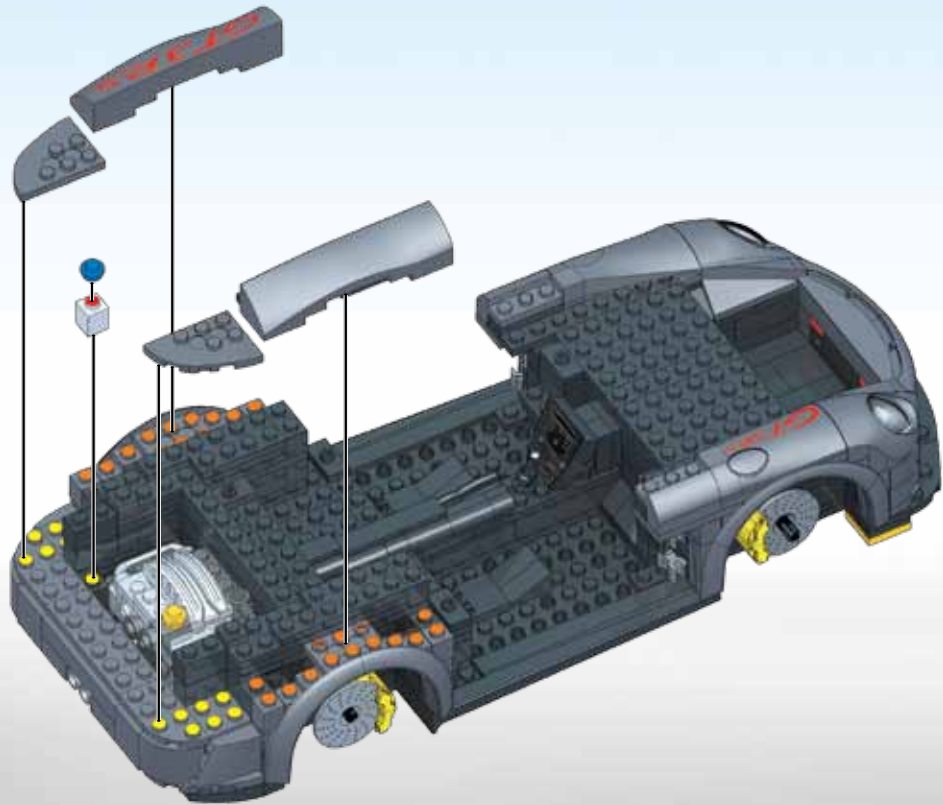
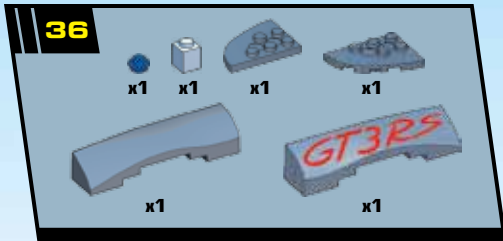


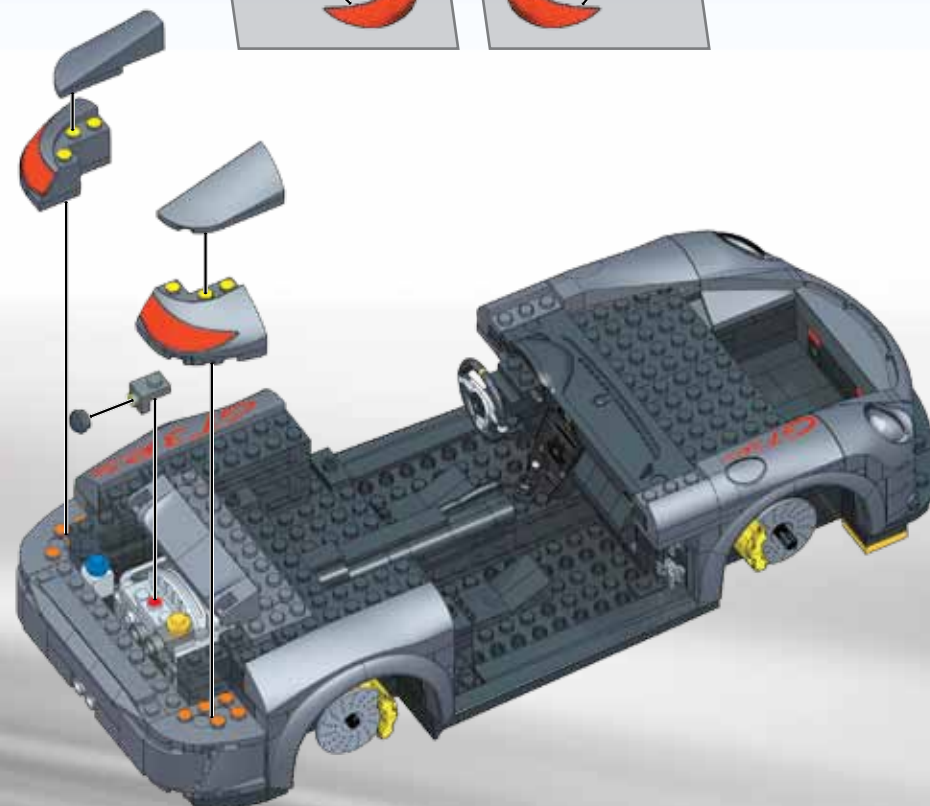
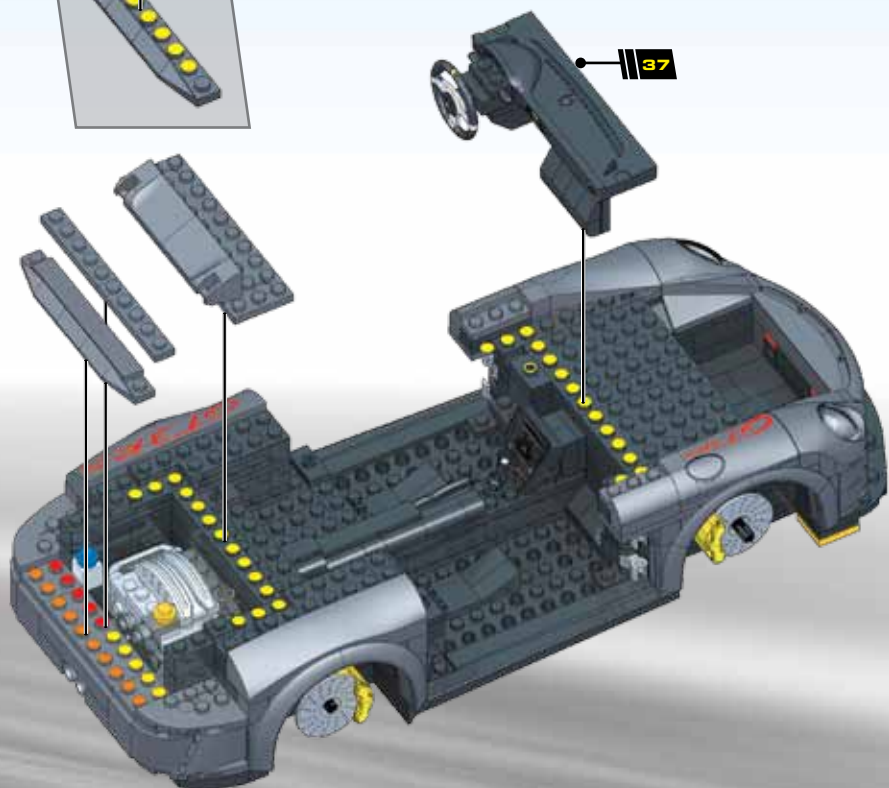
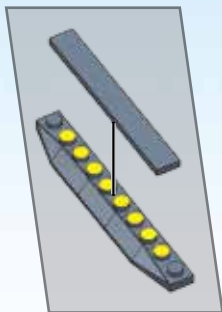
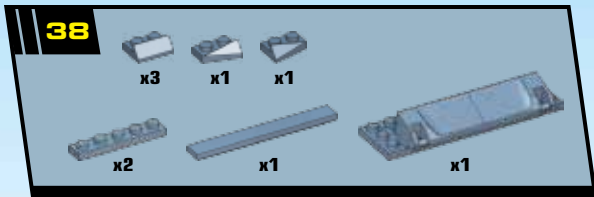




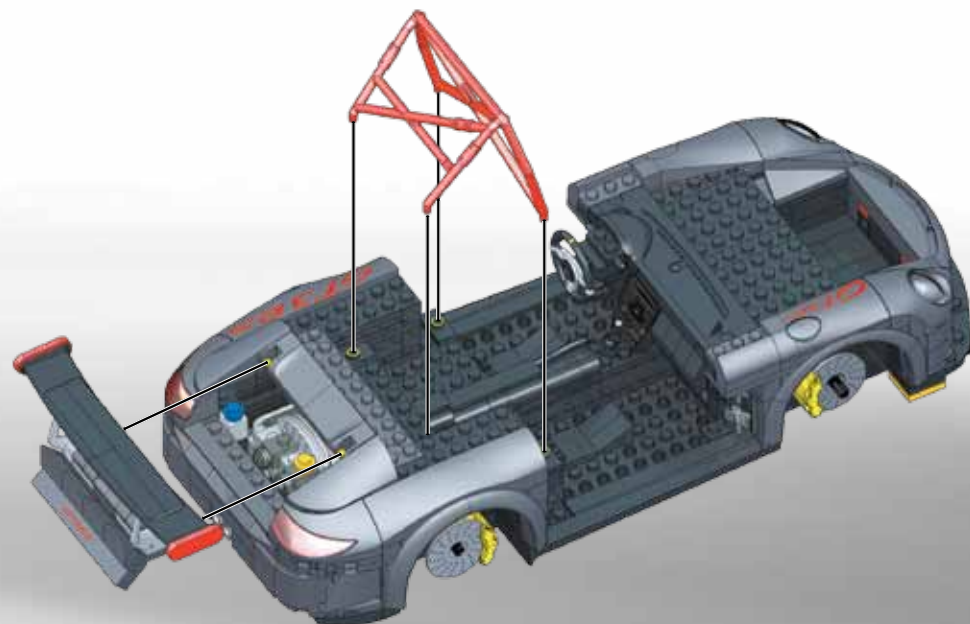
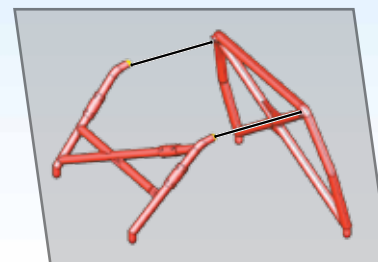
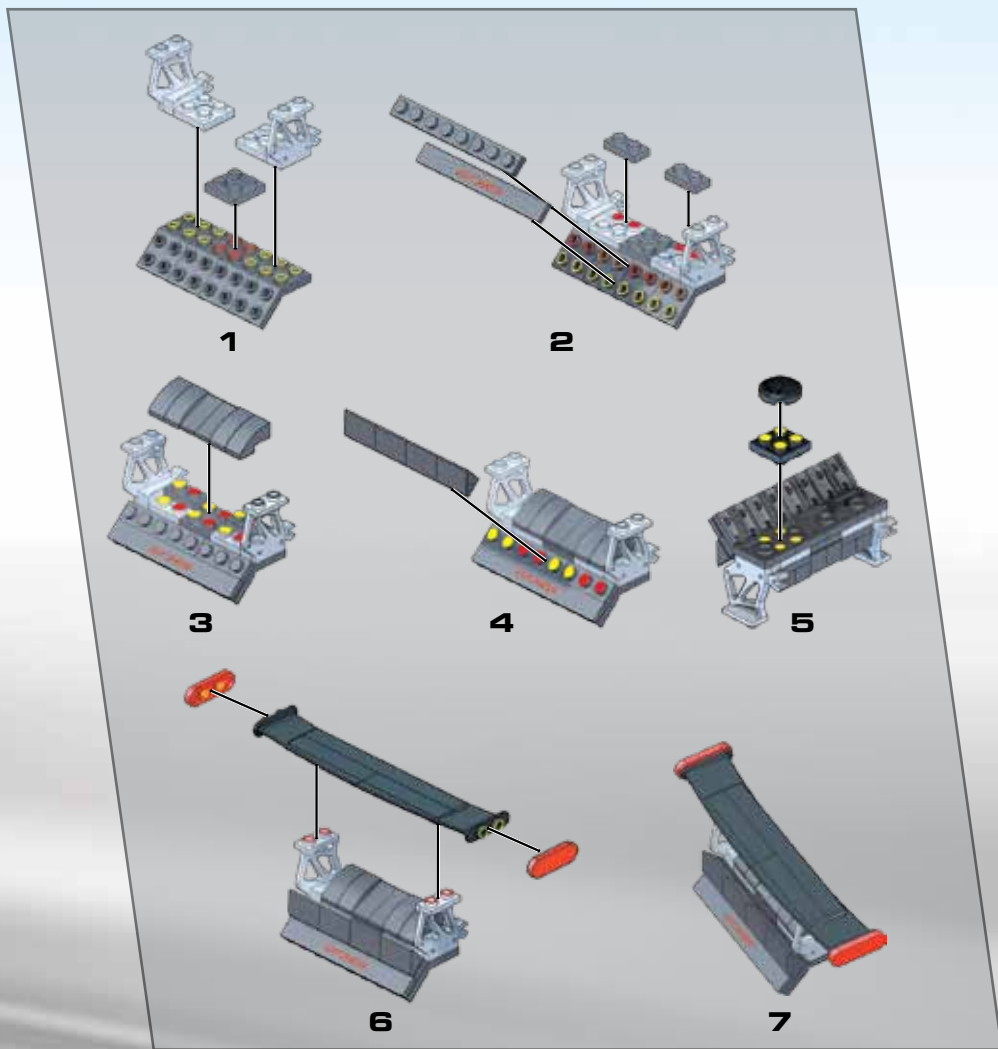
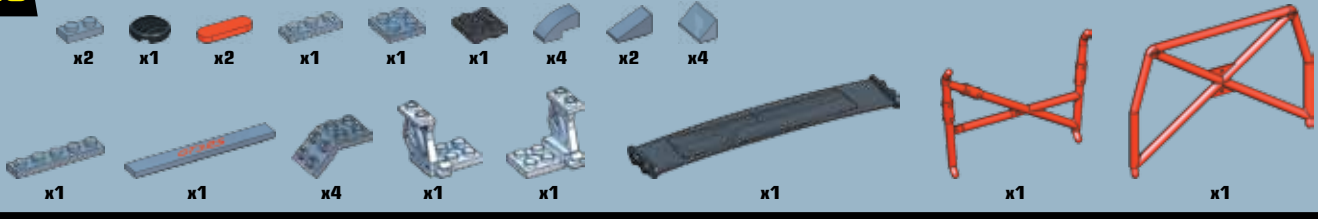


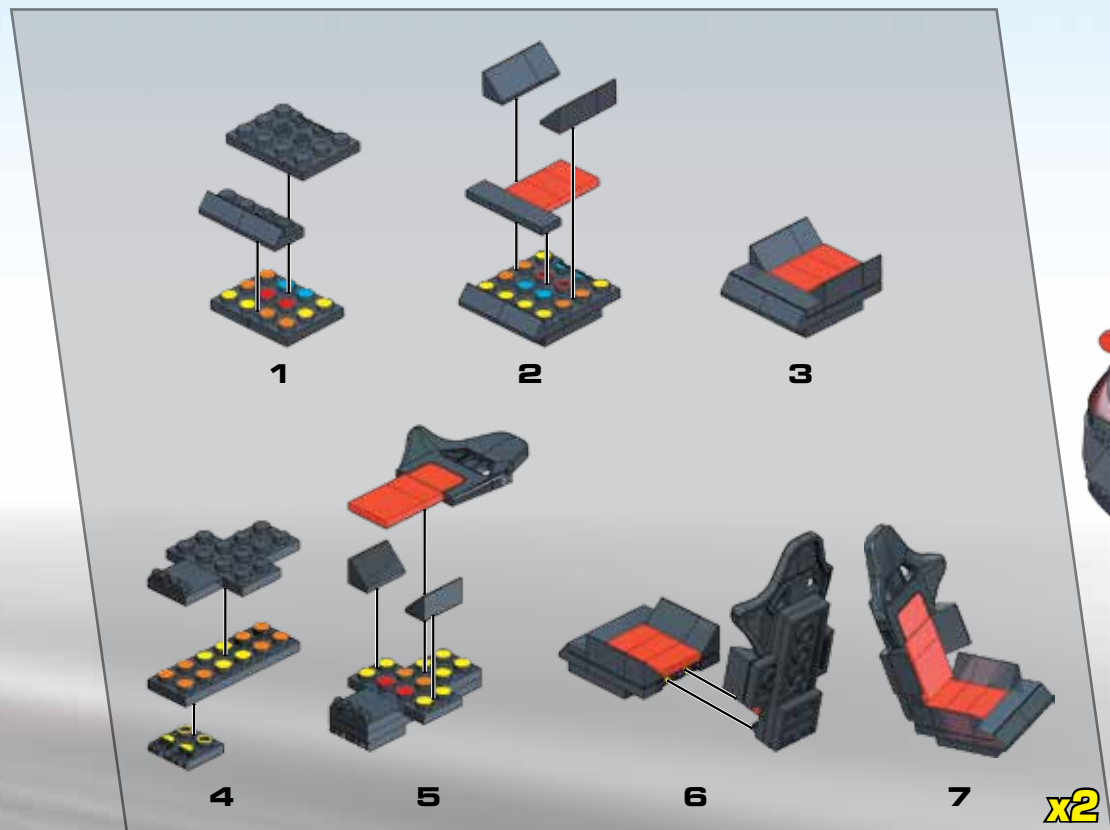
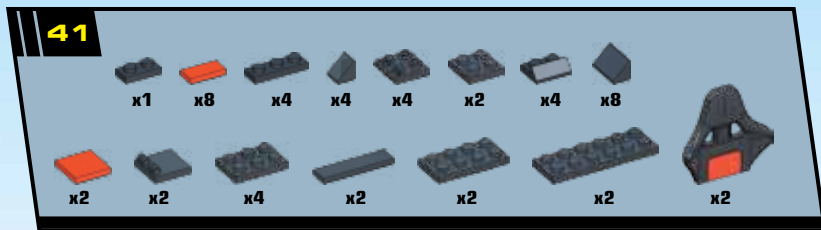


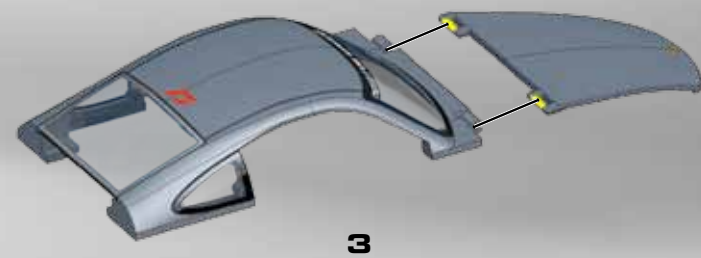
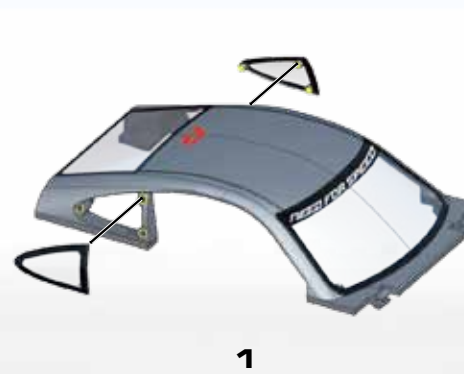
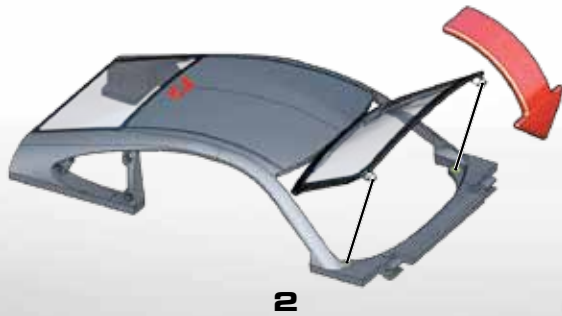
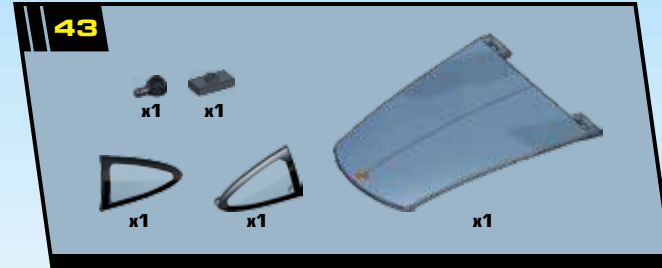
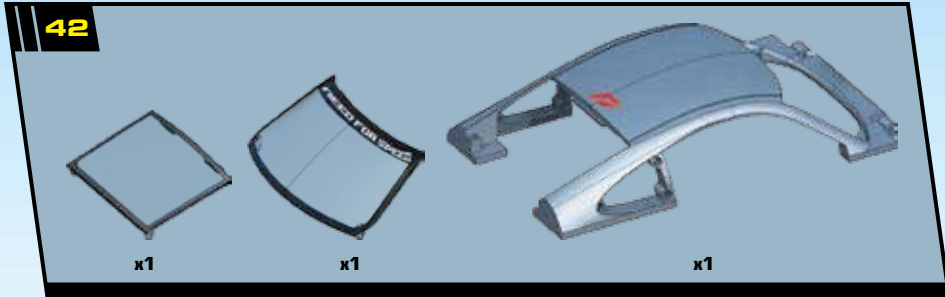




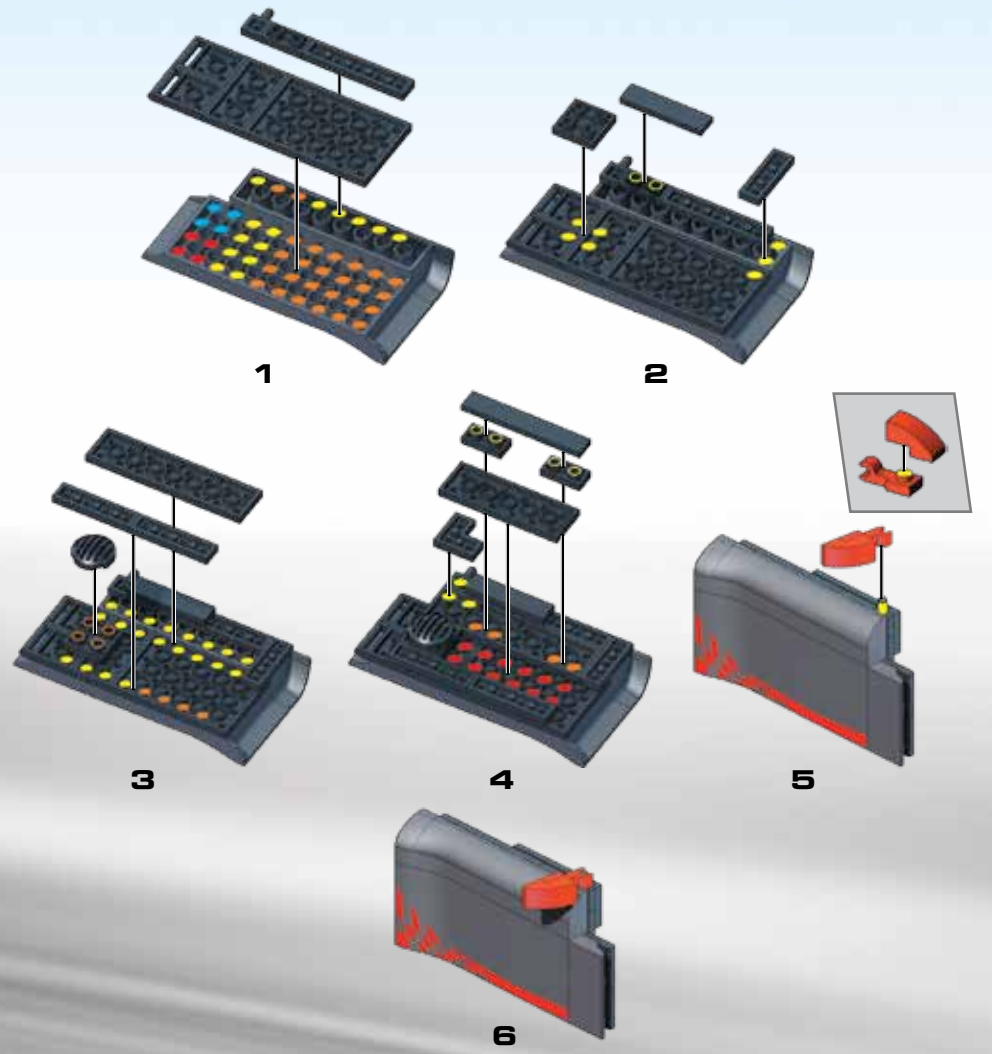
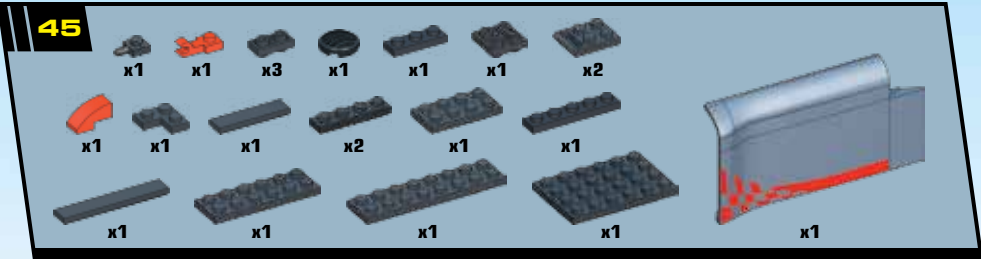
40

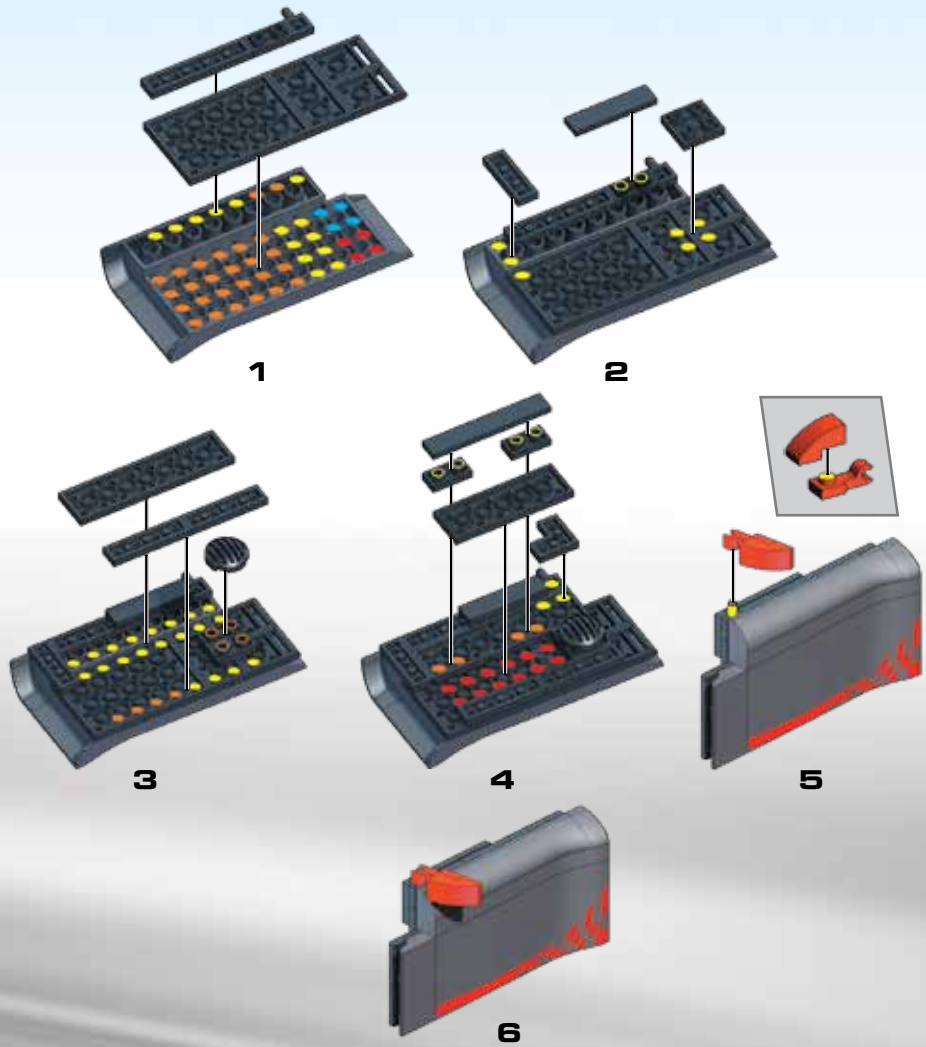
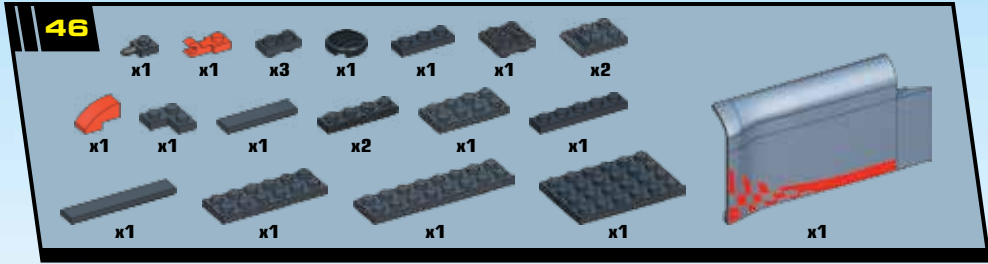




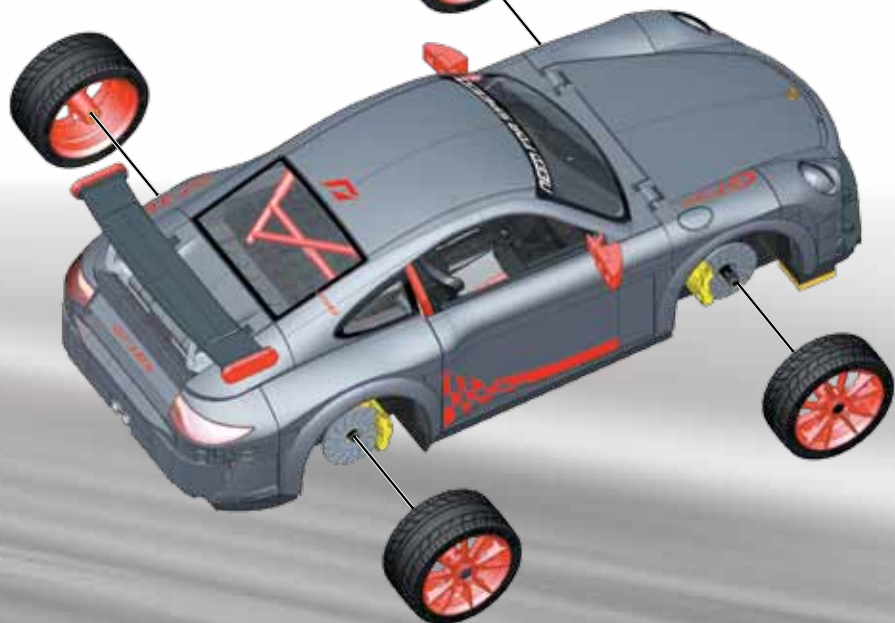


44

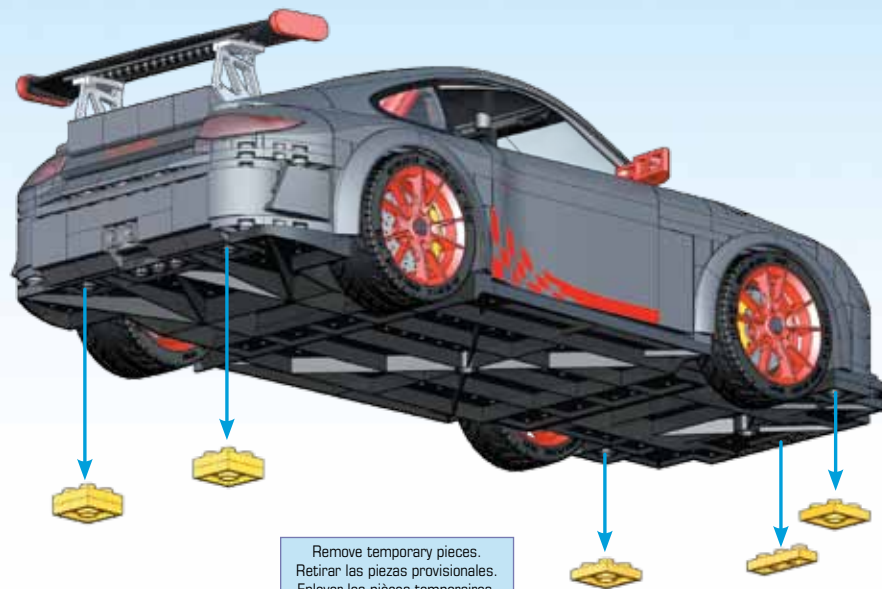




48



49



Remove temporary pieces.
Retirar las piezas provisionales.
Enlever les pièces temporaires.
Provisorische Teile entfernen.
Verwijder de tijdelijke onderdelen.
Rimuovere i pezzi temporanei.
Retirar peças temporárias





NEED FOR SPEED

THE AUTHENTIC COLLECTOR'S SERIES
 LA AUTÉNTICA SERIE PARA COLECCIONISTA
 SERIE AUTHENTIQUE POUR COLLECTIONNEUR
 DIE AUTHENTISCHE SAMMLER-SERIE // DE AUTHENTISCHE VERZAMELAARSSERIE
 L'AUTENTICA SERIE PER COLLEZIONISTI // A SÉRIE DO VERDADEIRO COLECCIONADOR



COLLECT THEM ALL! // COLECCIONALOS TODOS! // COLLECTIONNEZ LES TOUS!
 SÖMLA BÖ SAMLA! // VERZAMEL DE ALLEMAAL // COLLEZIONISTI TUTTI! // COLECCIONAR OS TODOS!



NEEDFORSPEED.MEGABLOKS.COM