

ELECTRONIC


S E R I E S




4 CHANNEL



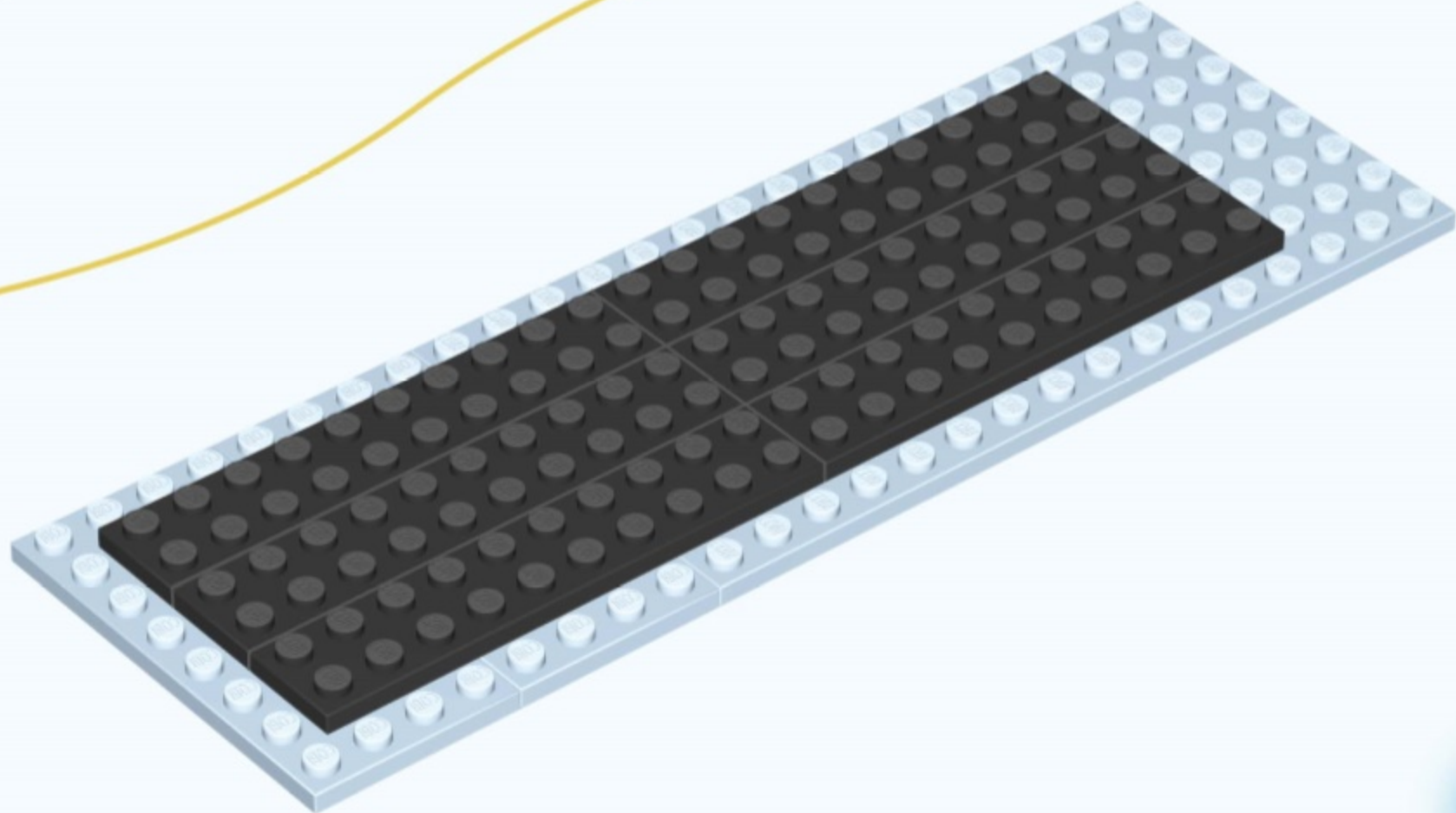
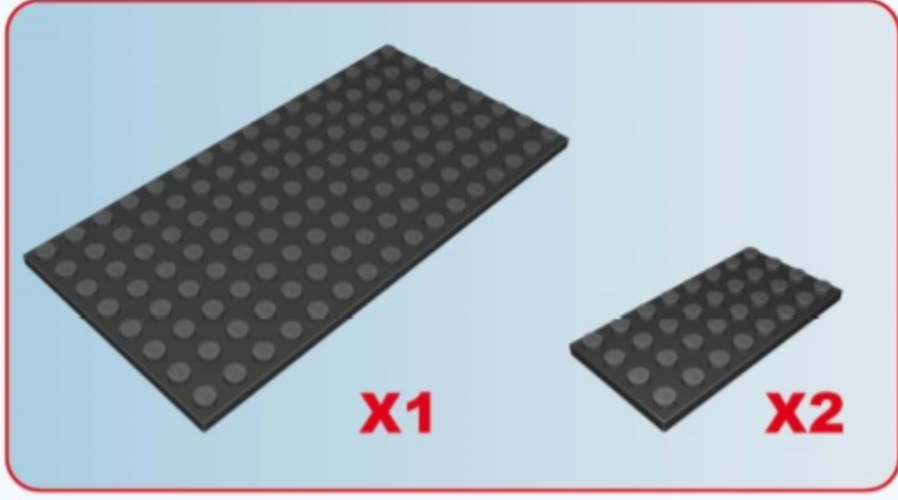
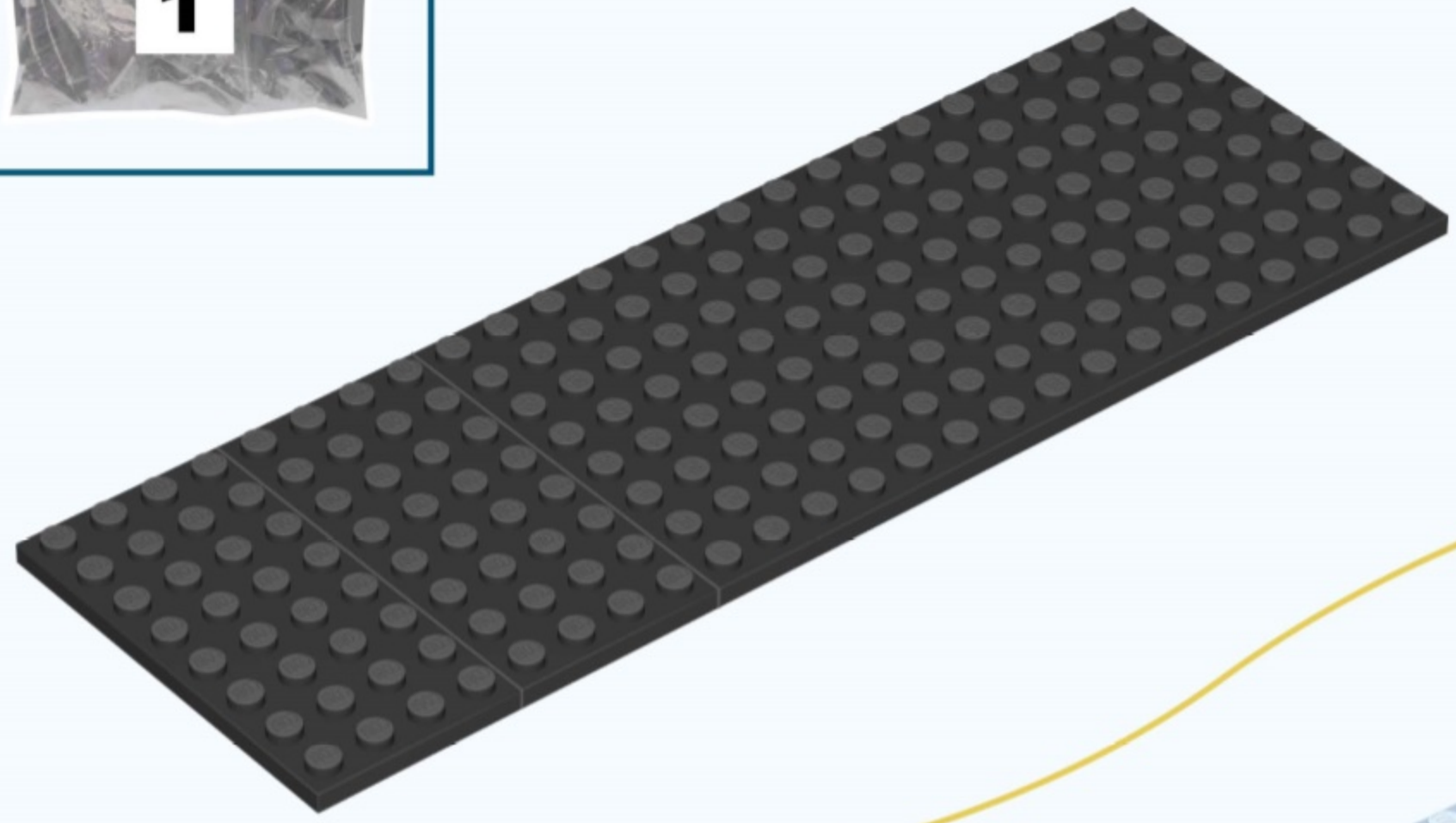
Printed in EU

 **WARNING: CHOKING HAZARD-**
Toy contains small parts.
Not for children under 3 years.

 www.cobi.eu 

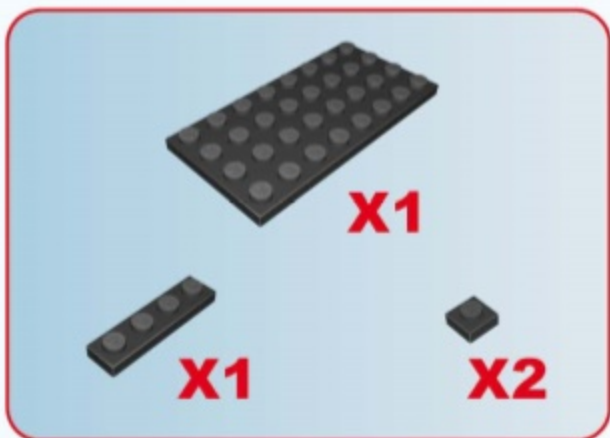
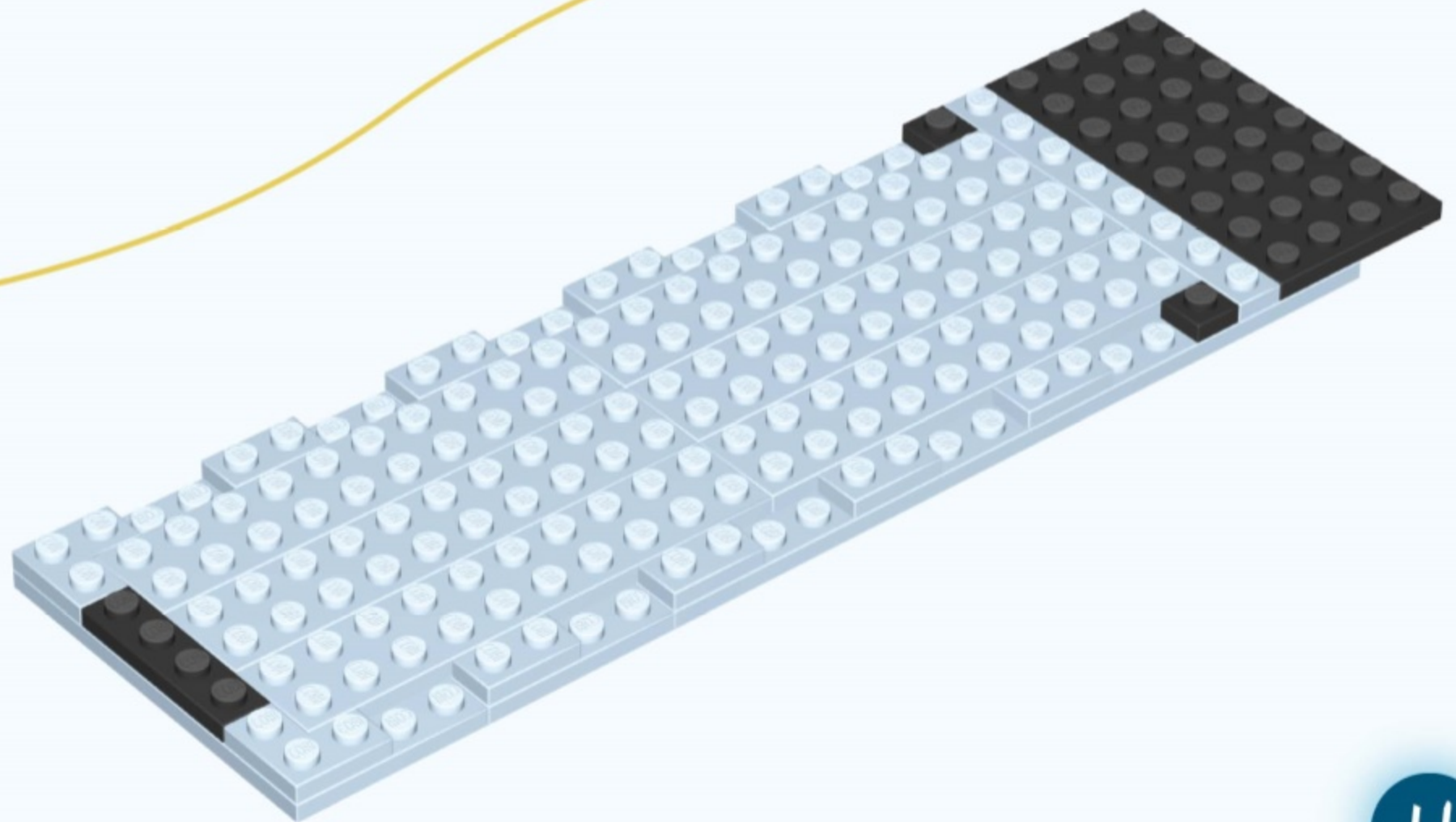
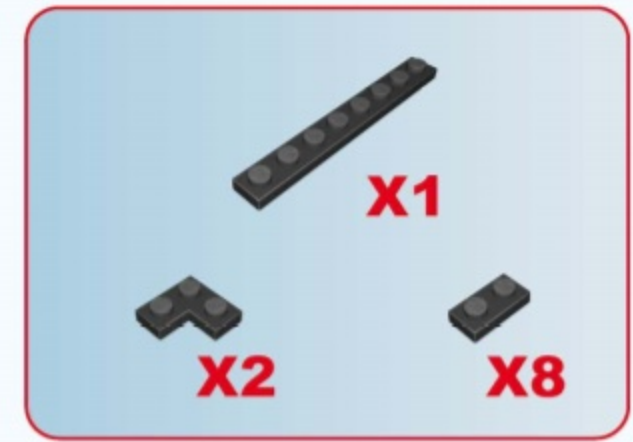
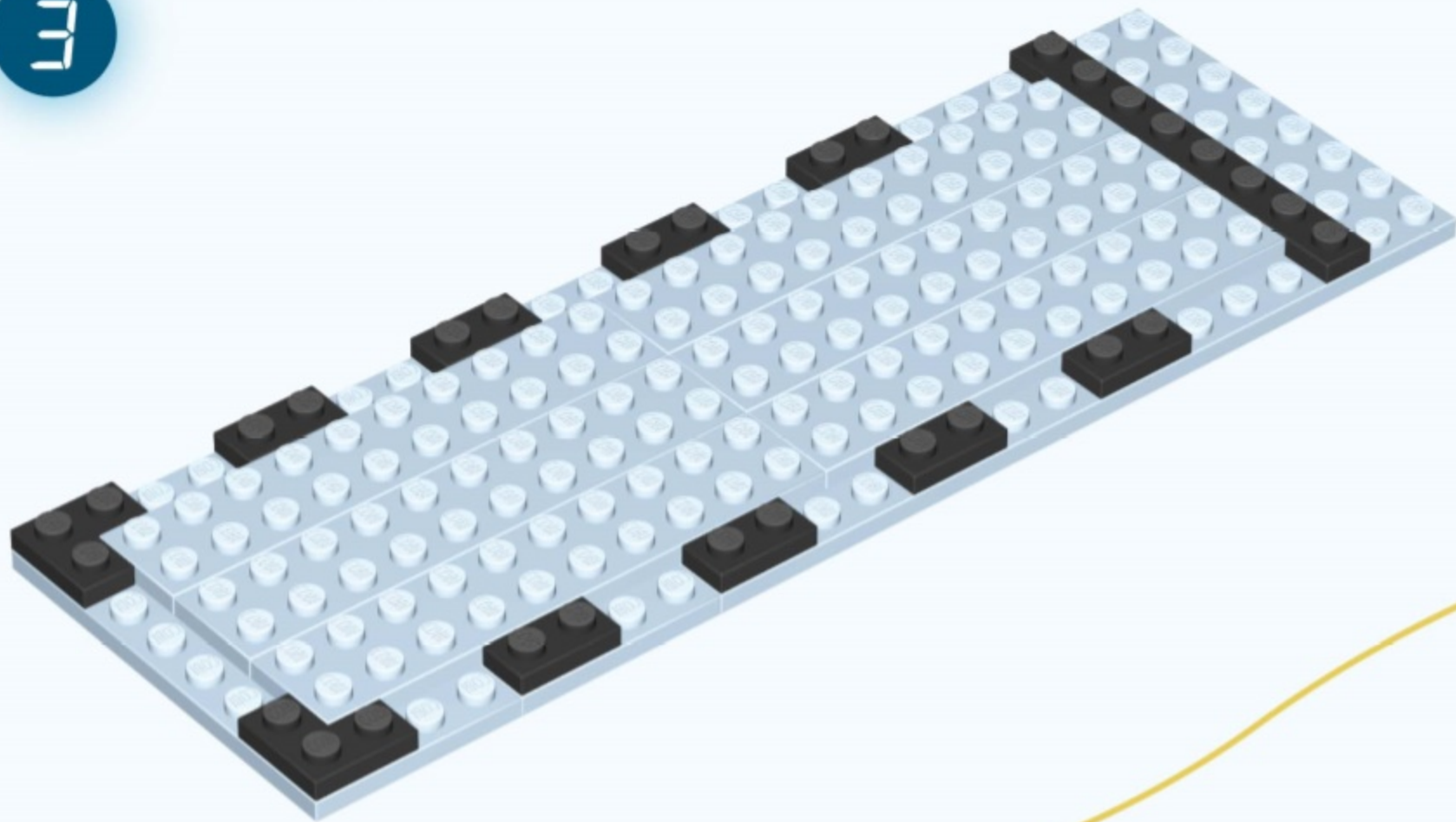
CHALLENGER I

1



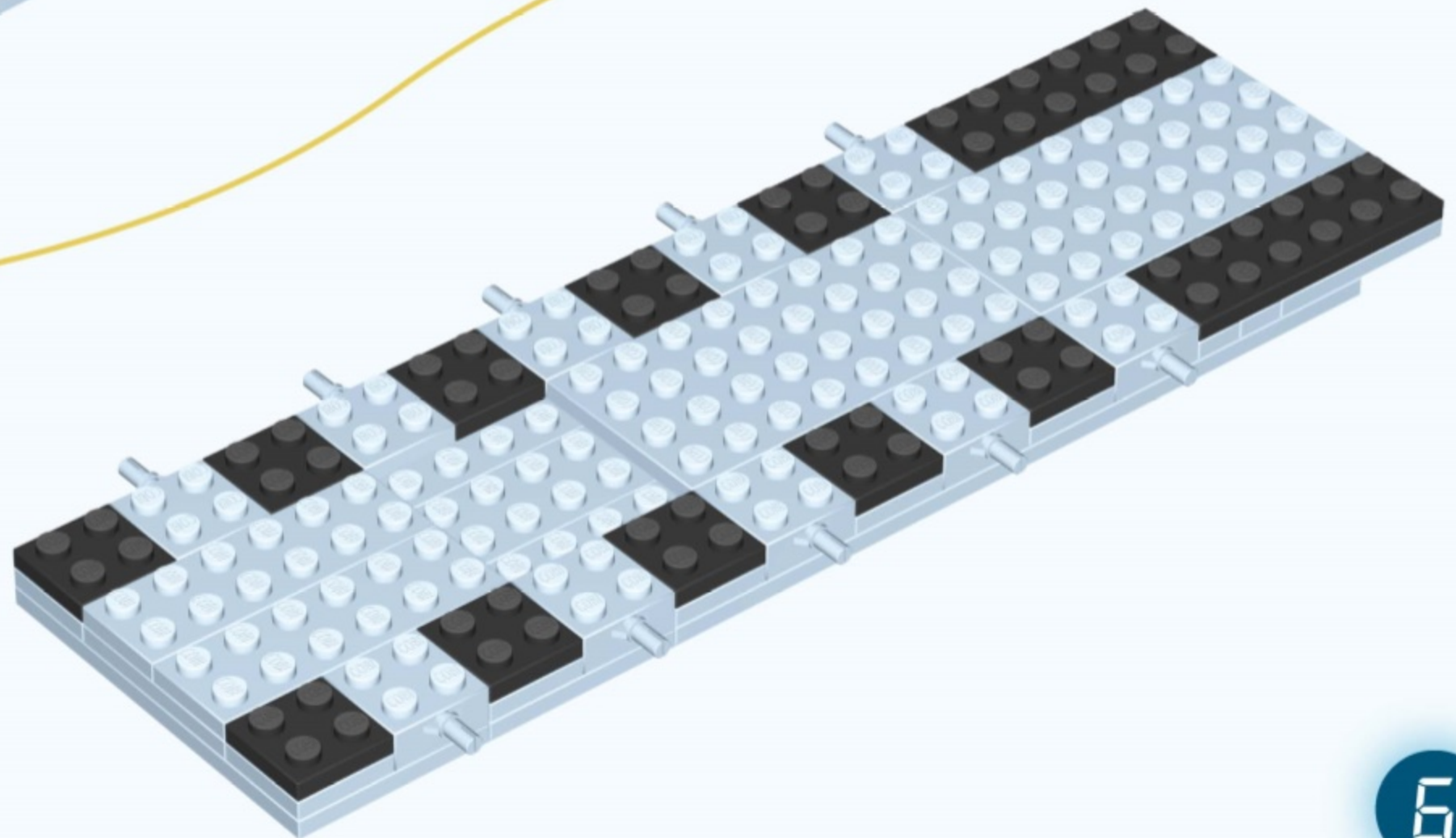
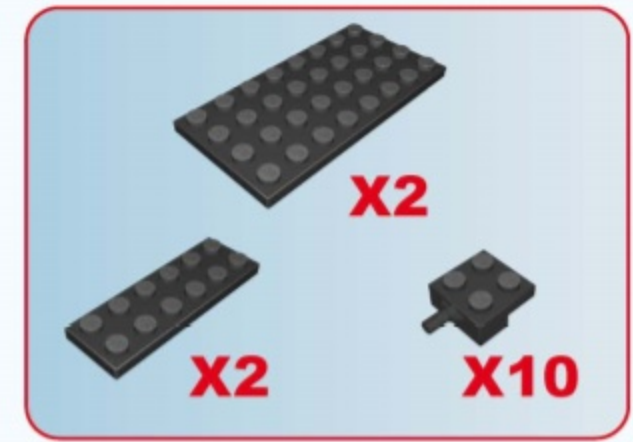
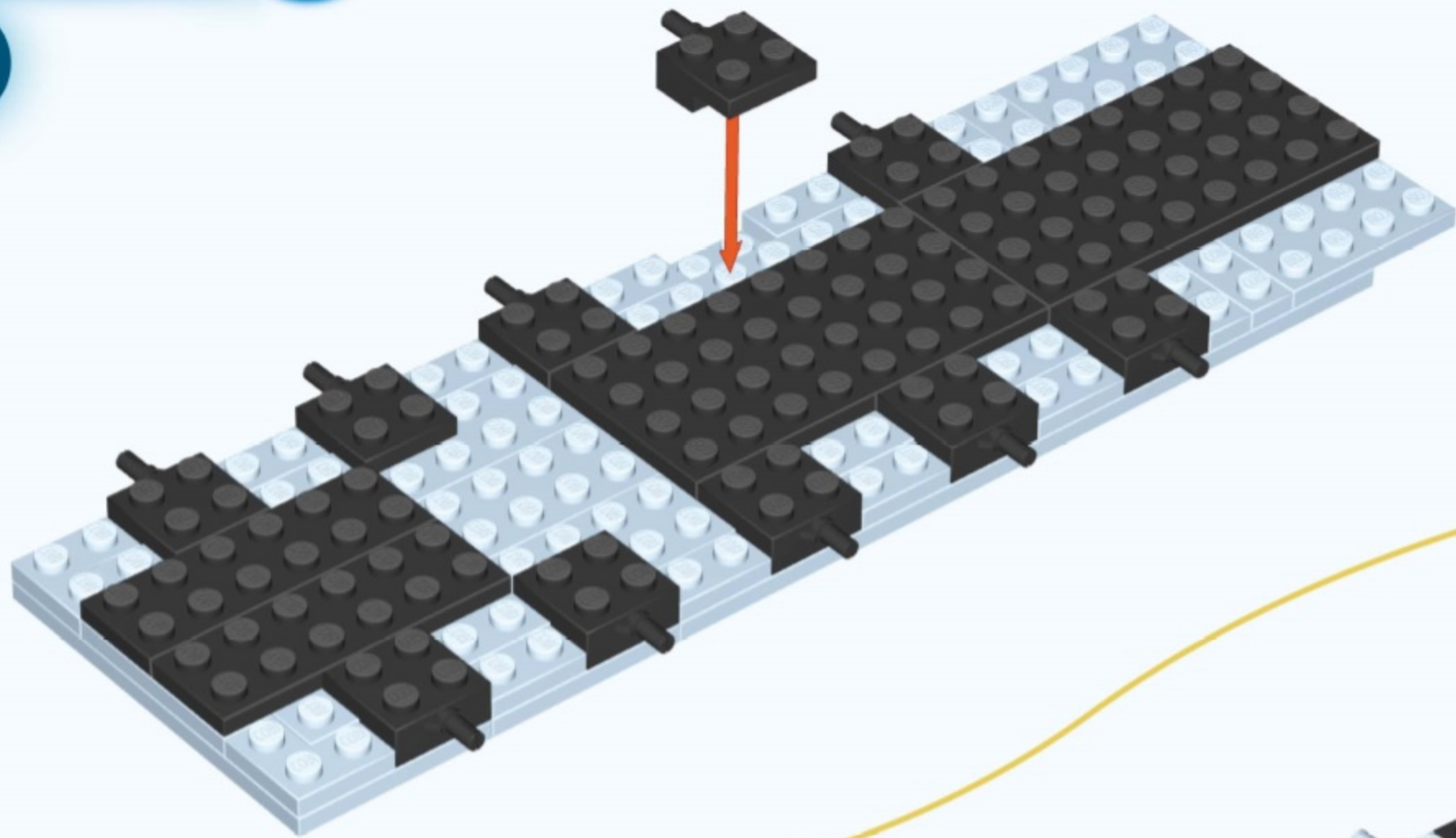
2

3



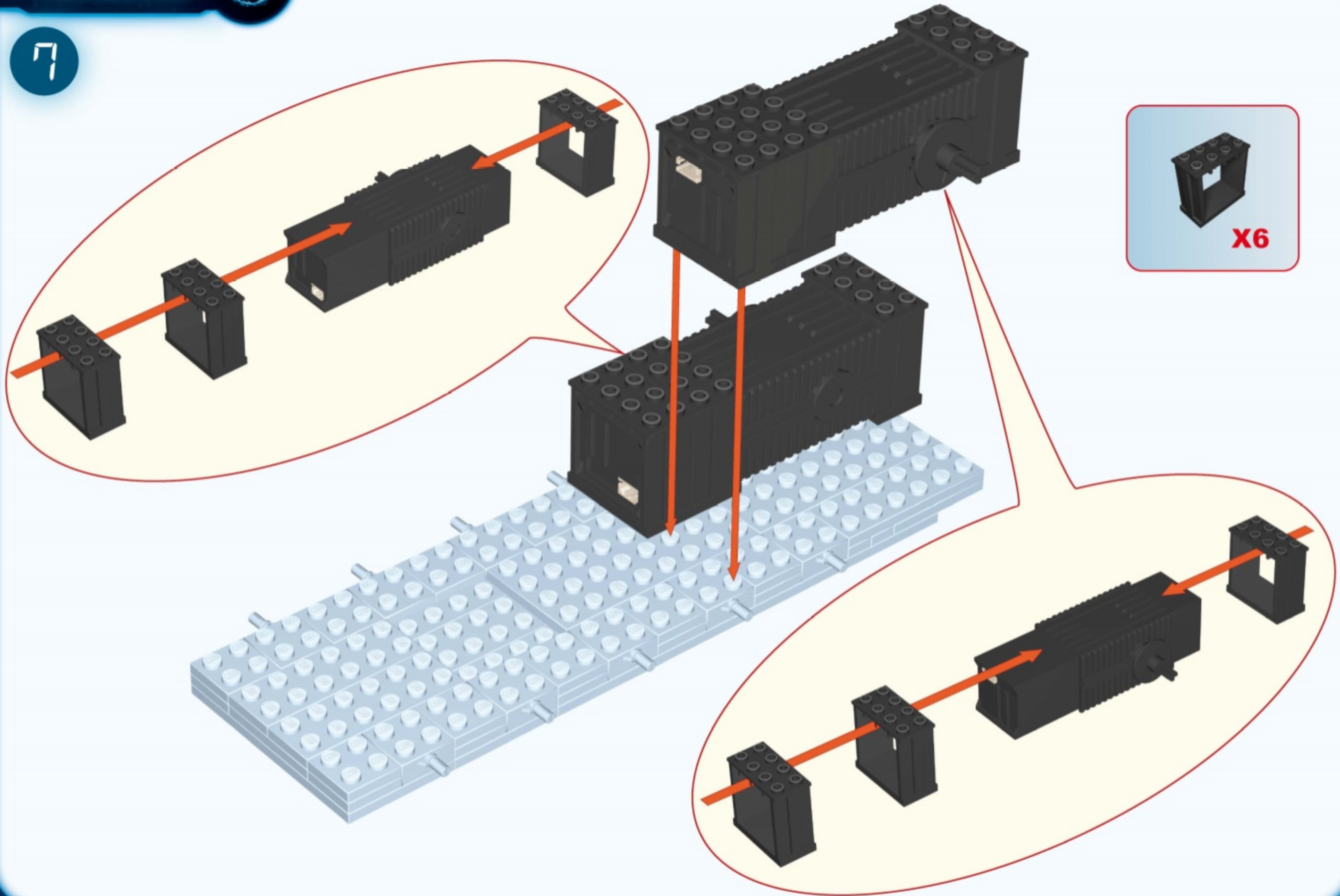
4

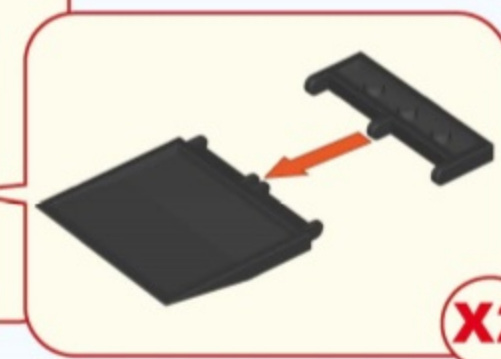
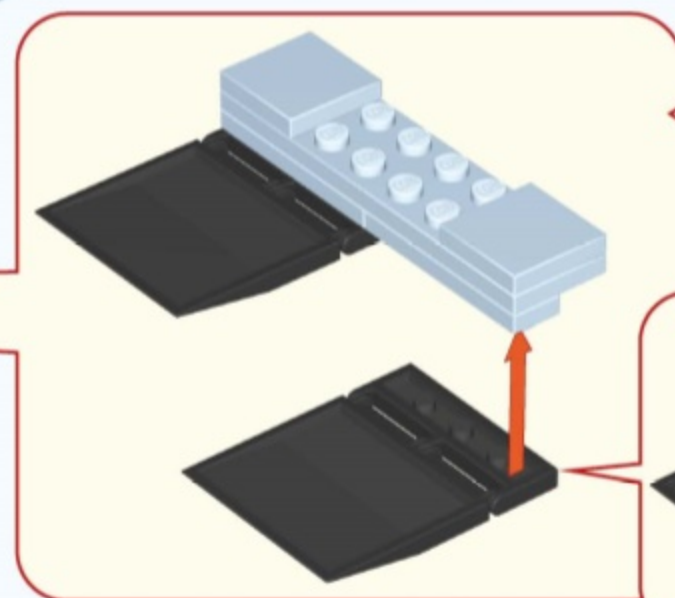
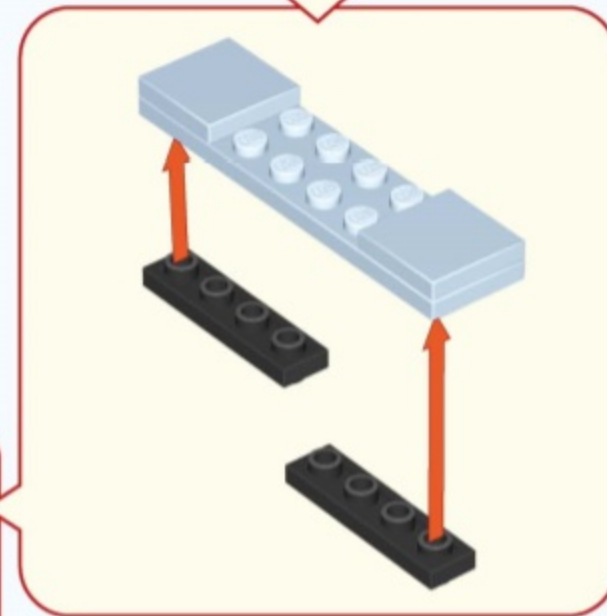
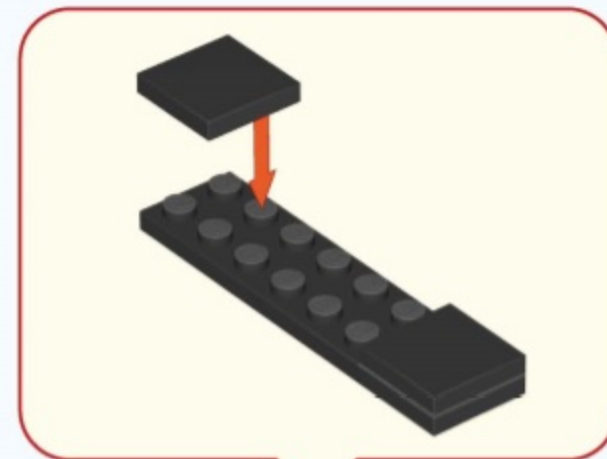
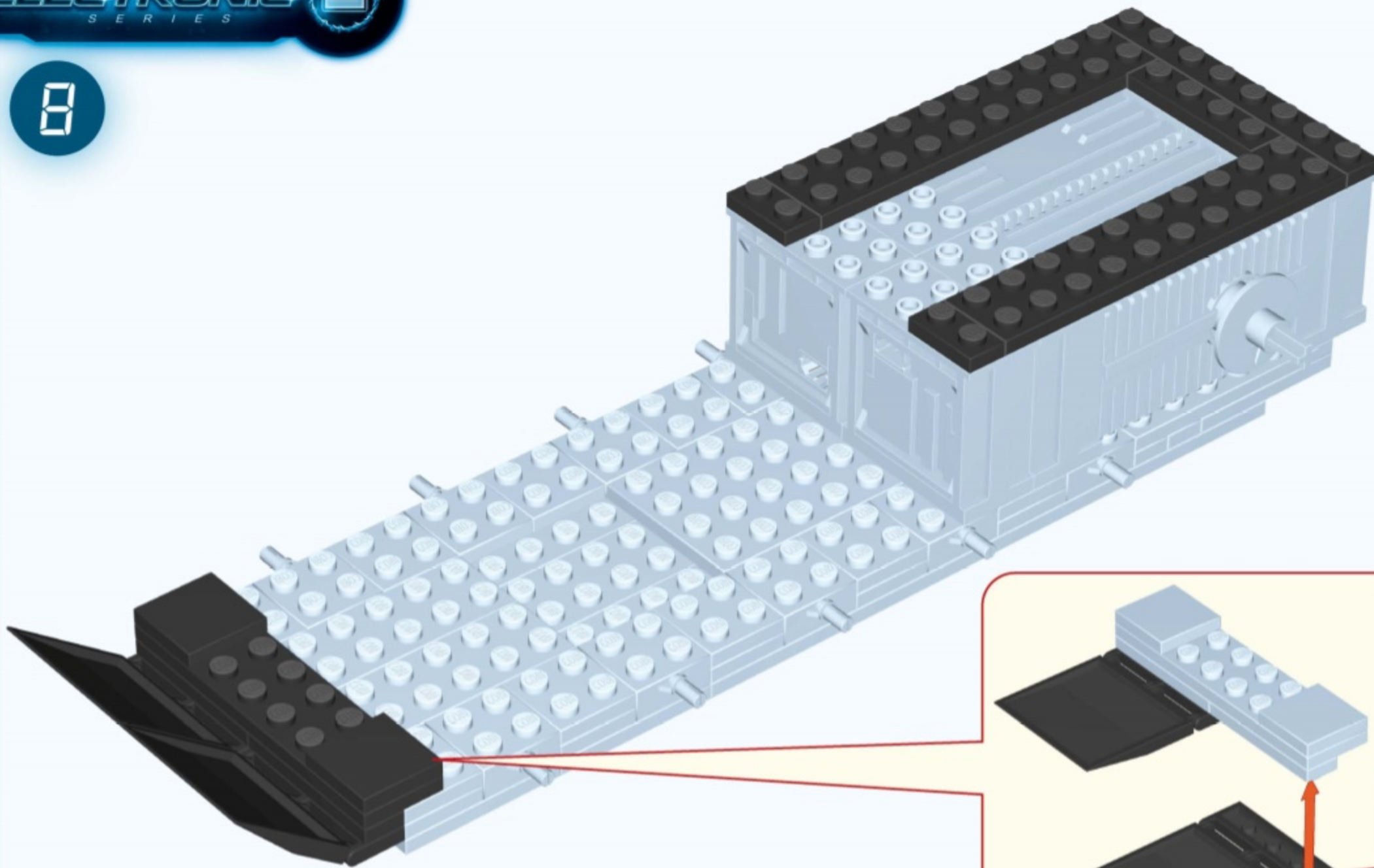
5









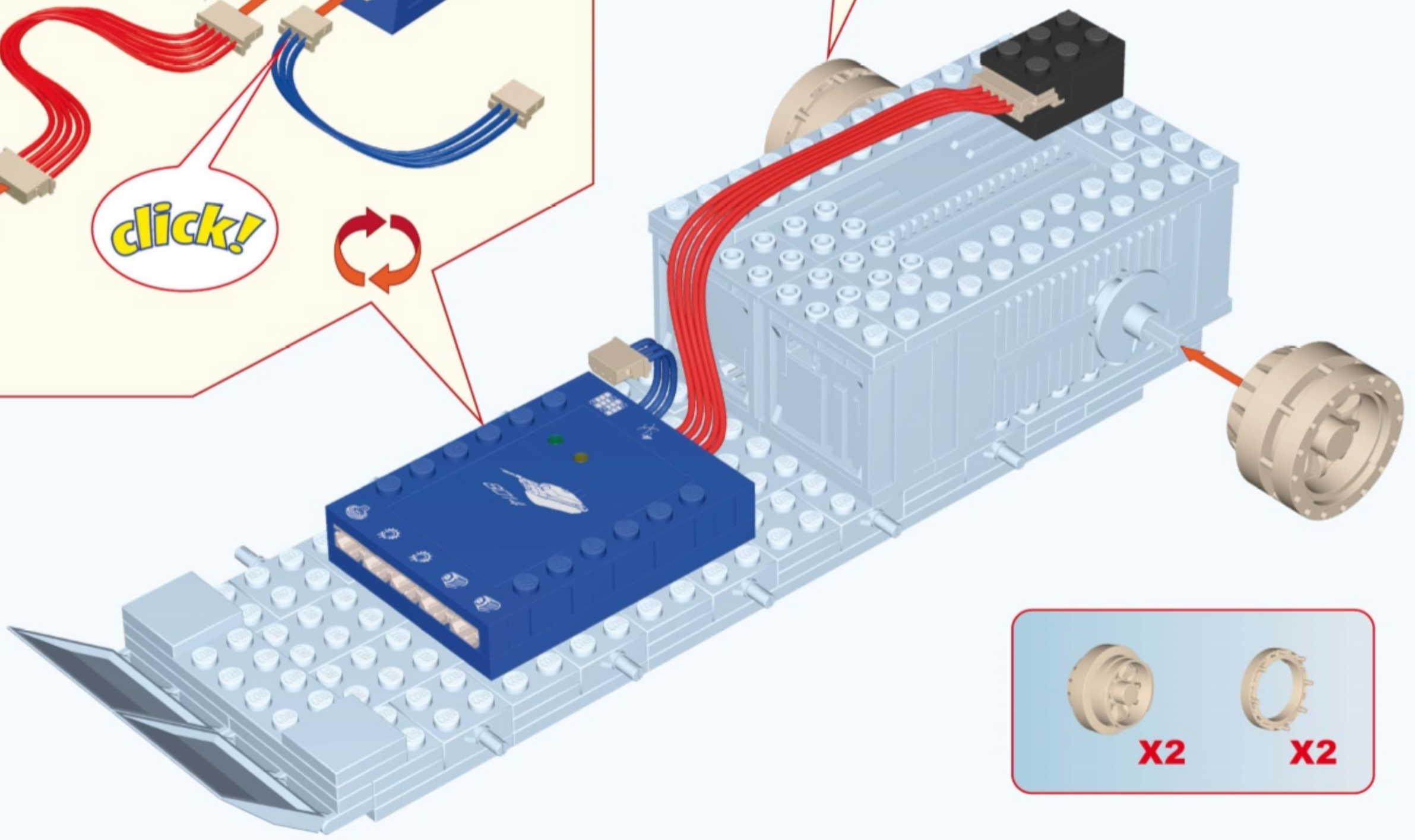
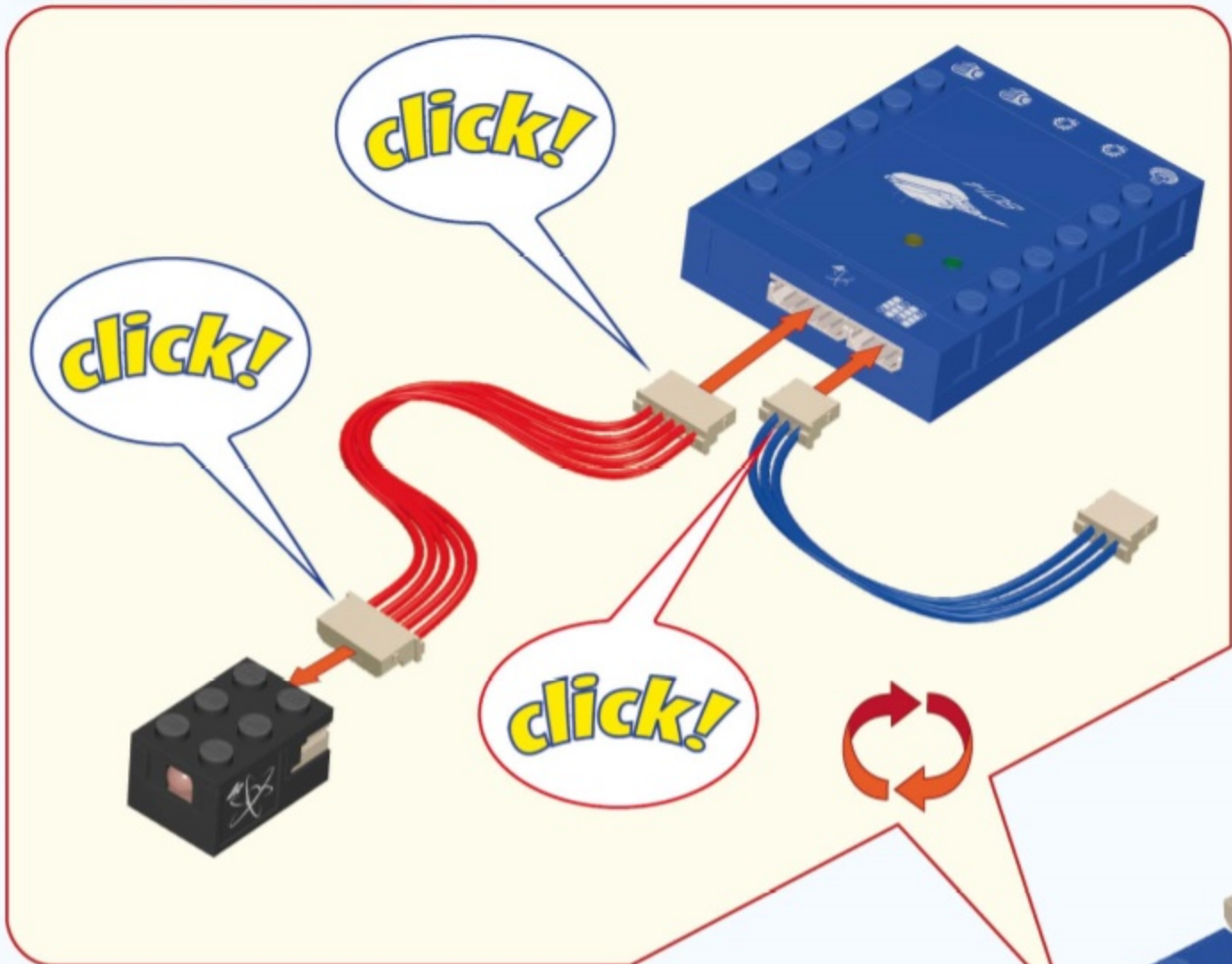
6

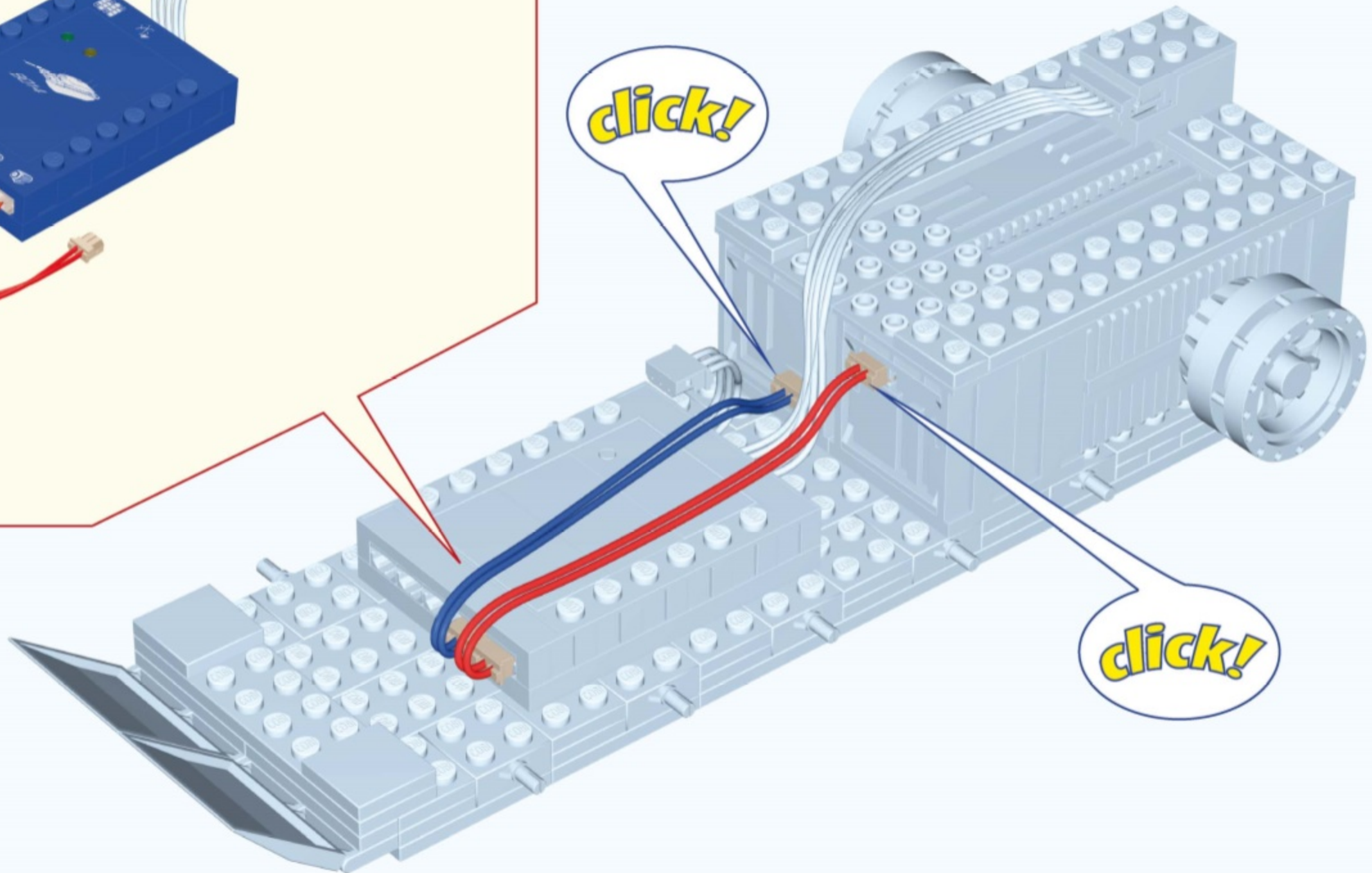
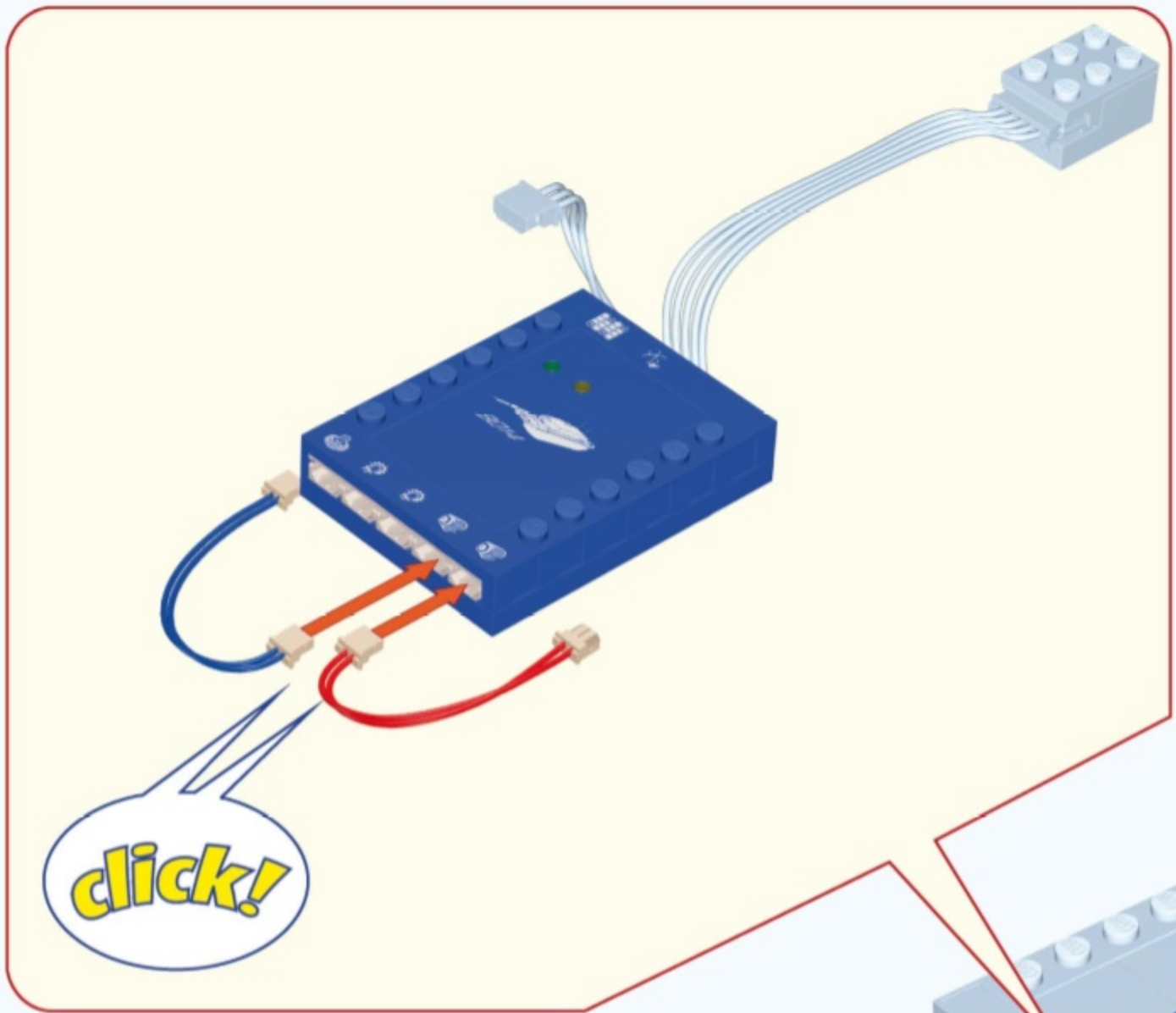
7

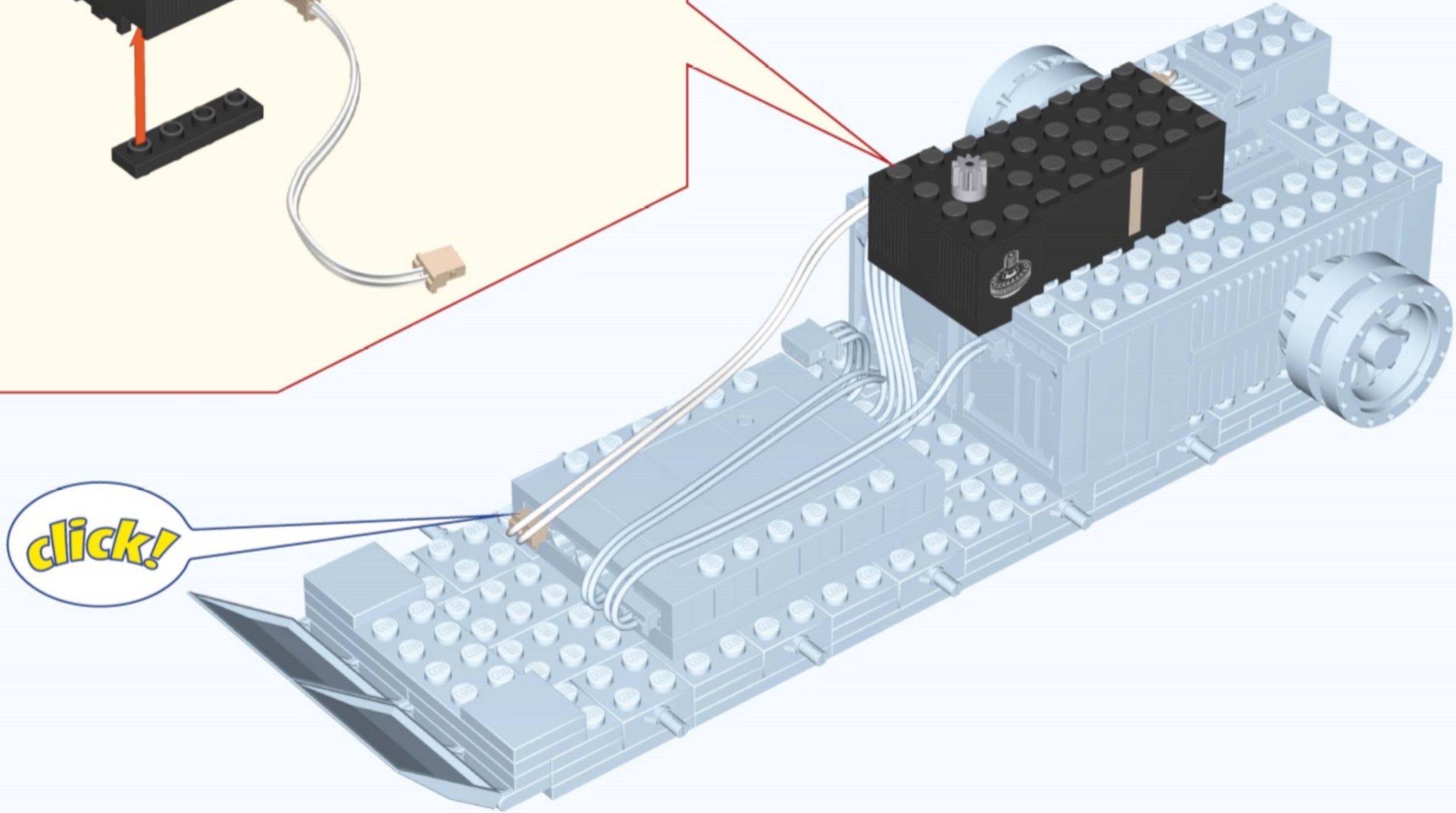
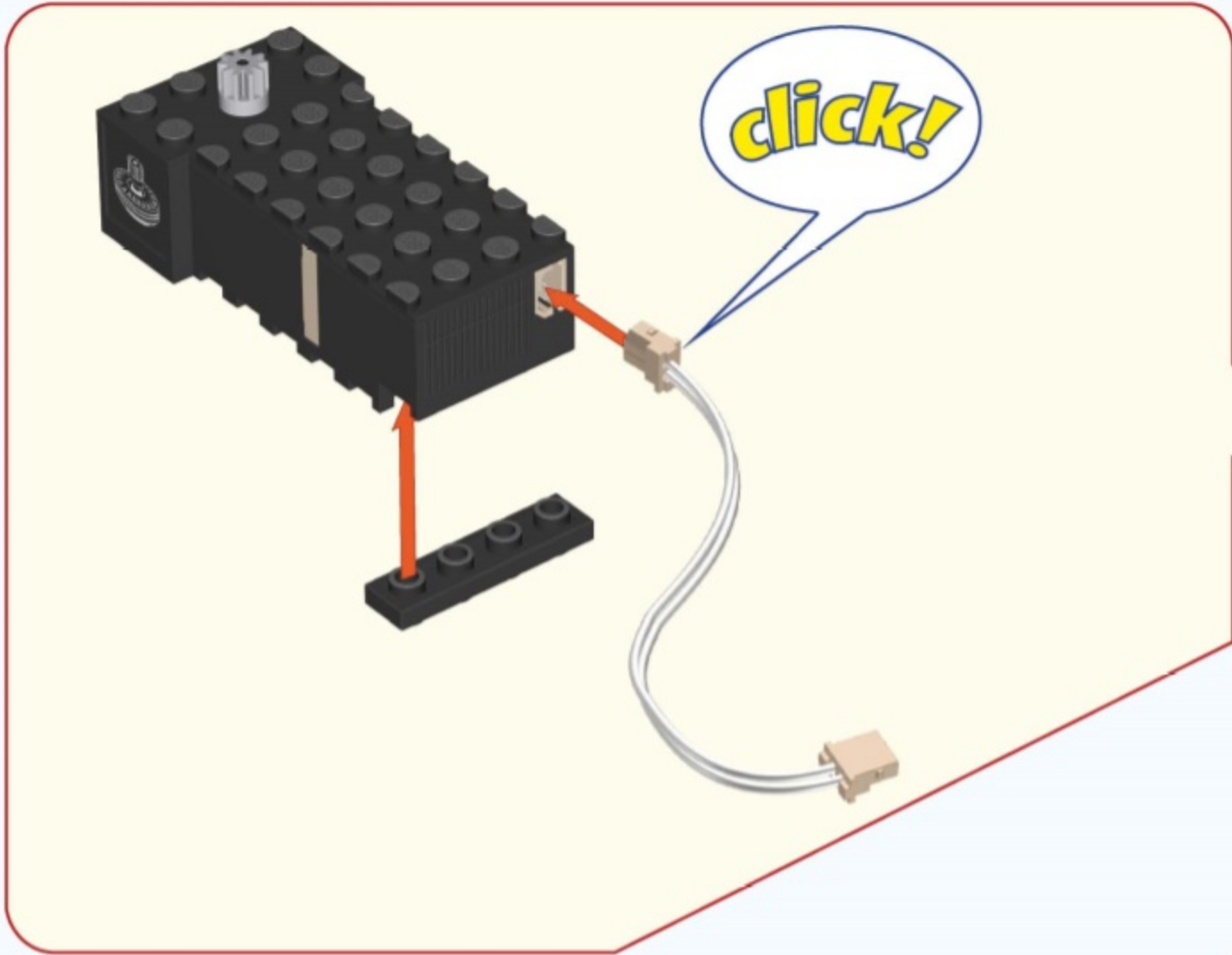




-  X1
-  X2
-  X2
-  X2
-  X2
-  X2
-  X2
-  X1
-  X1

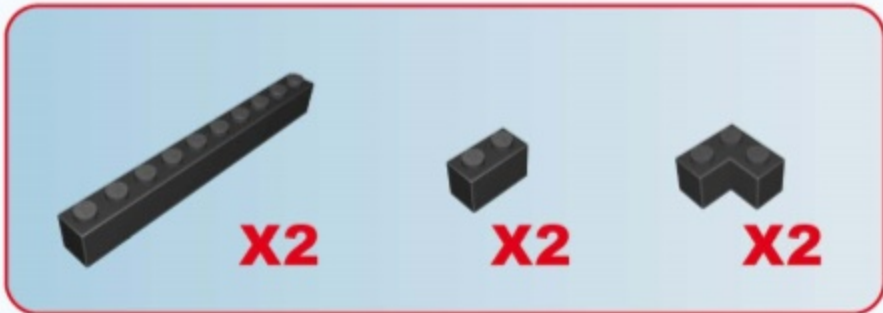
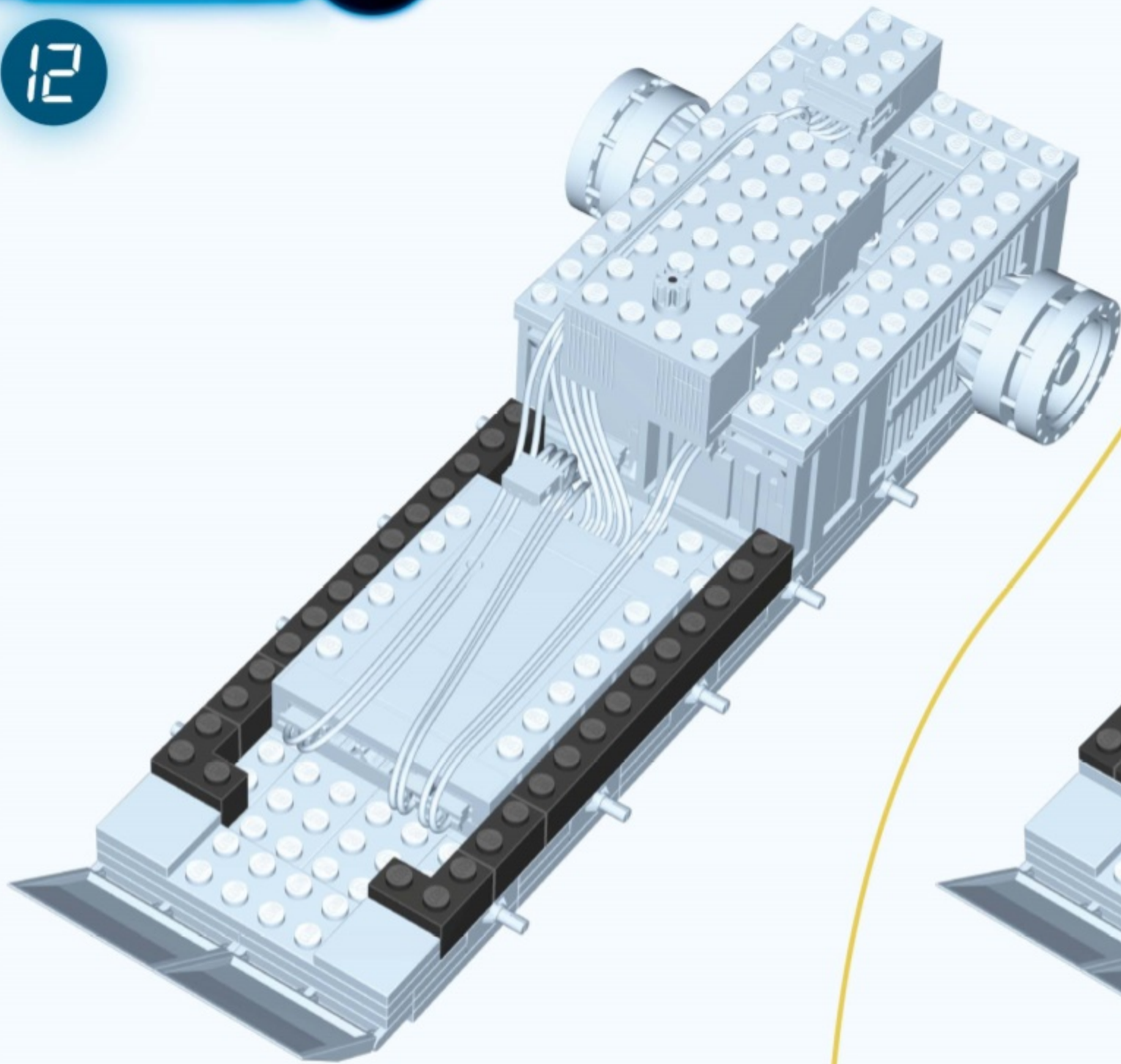




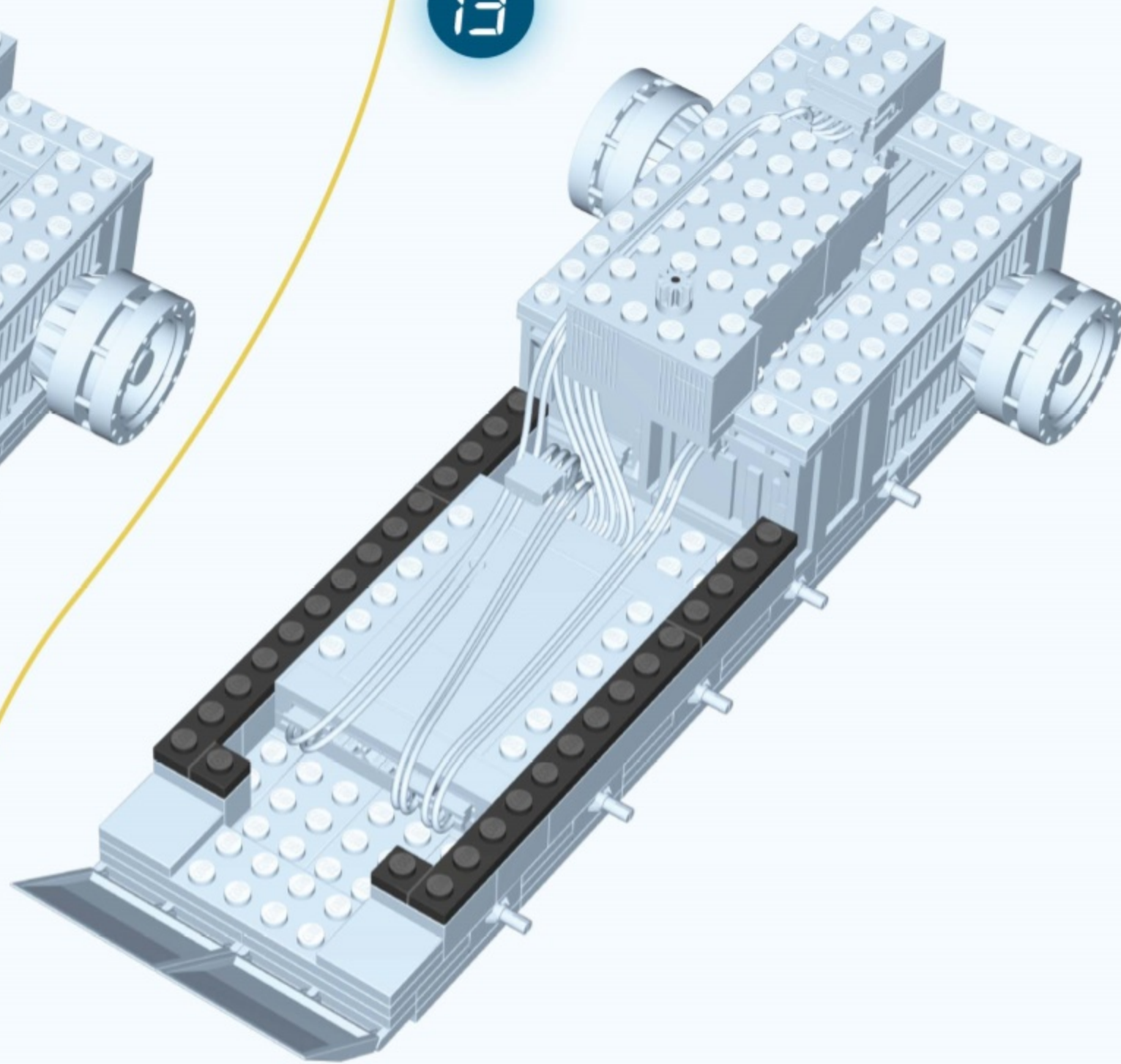




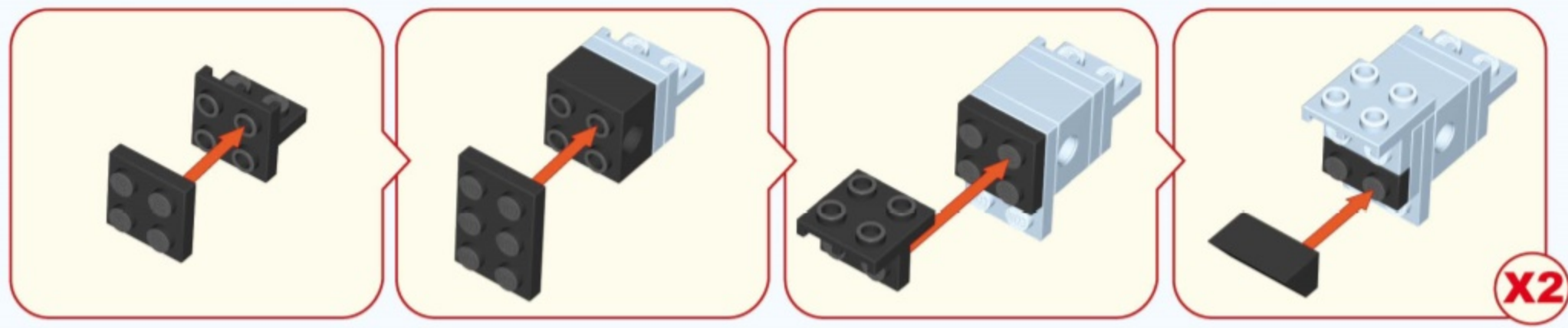
12



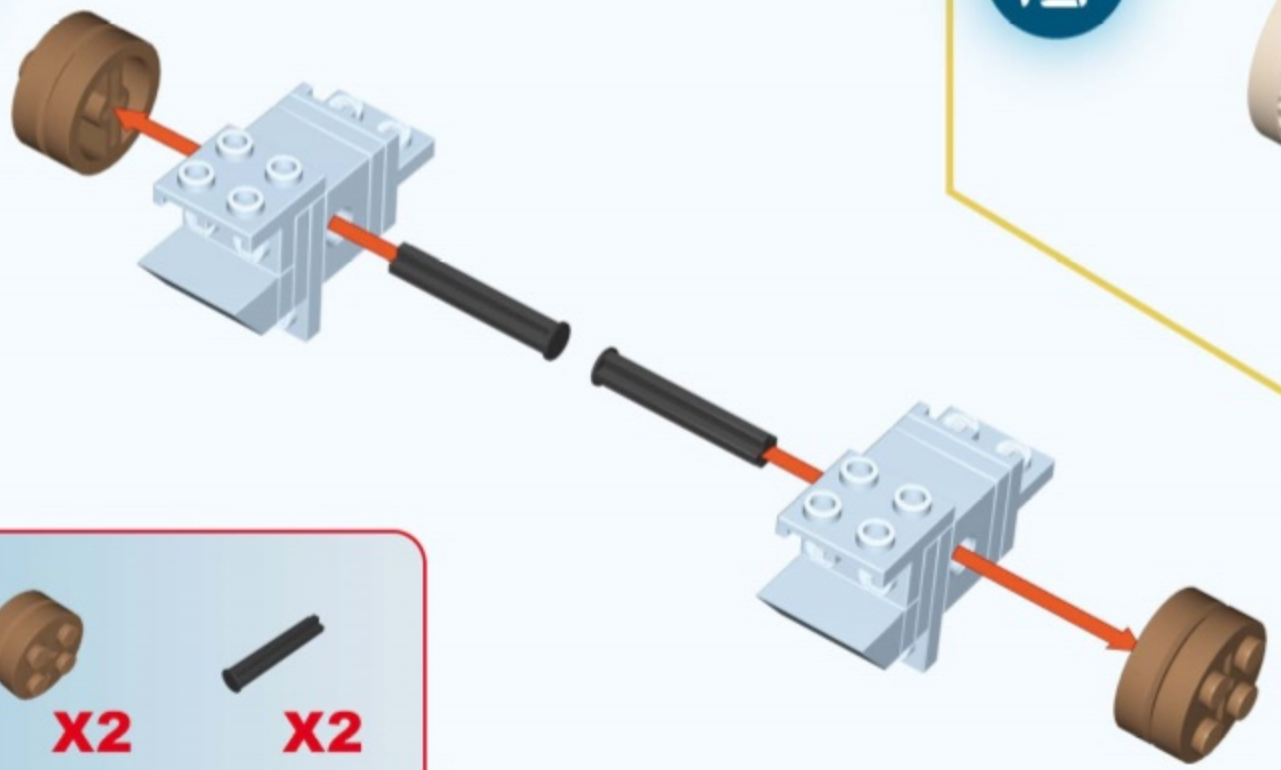
13



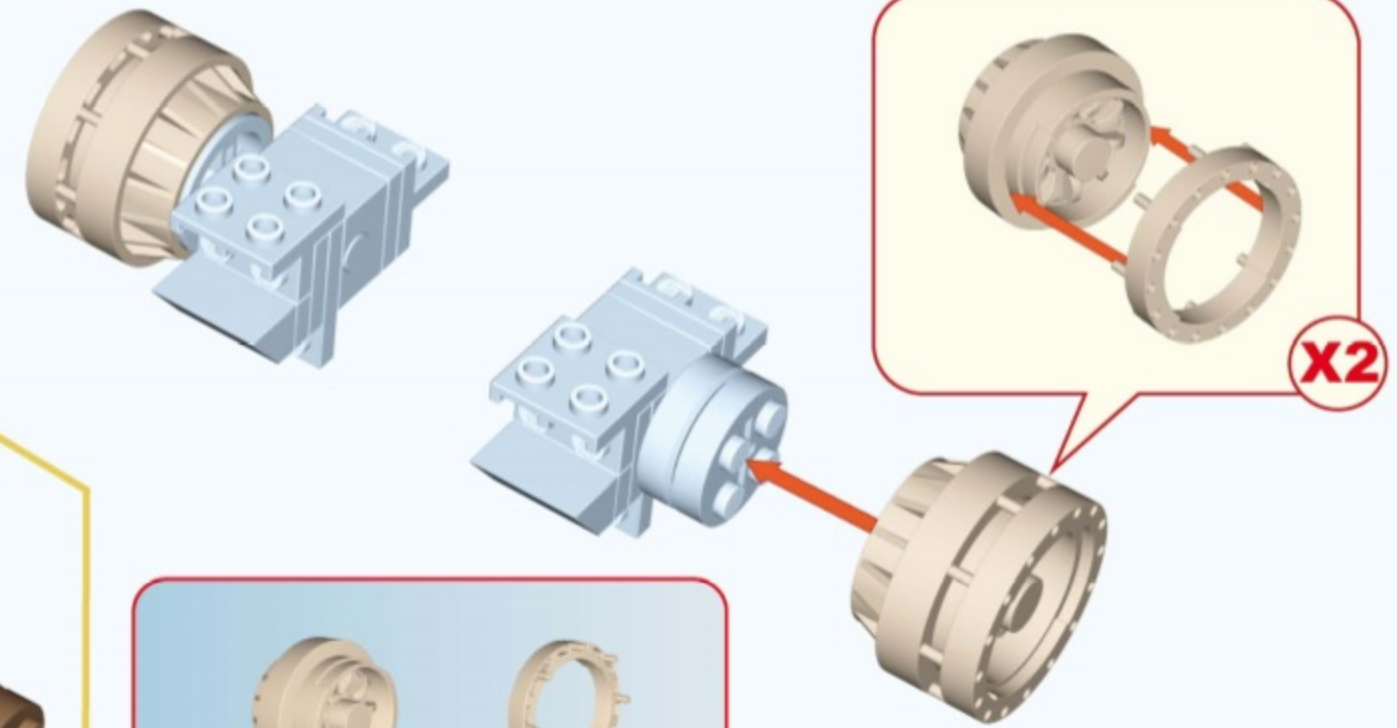
14



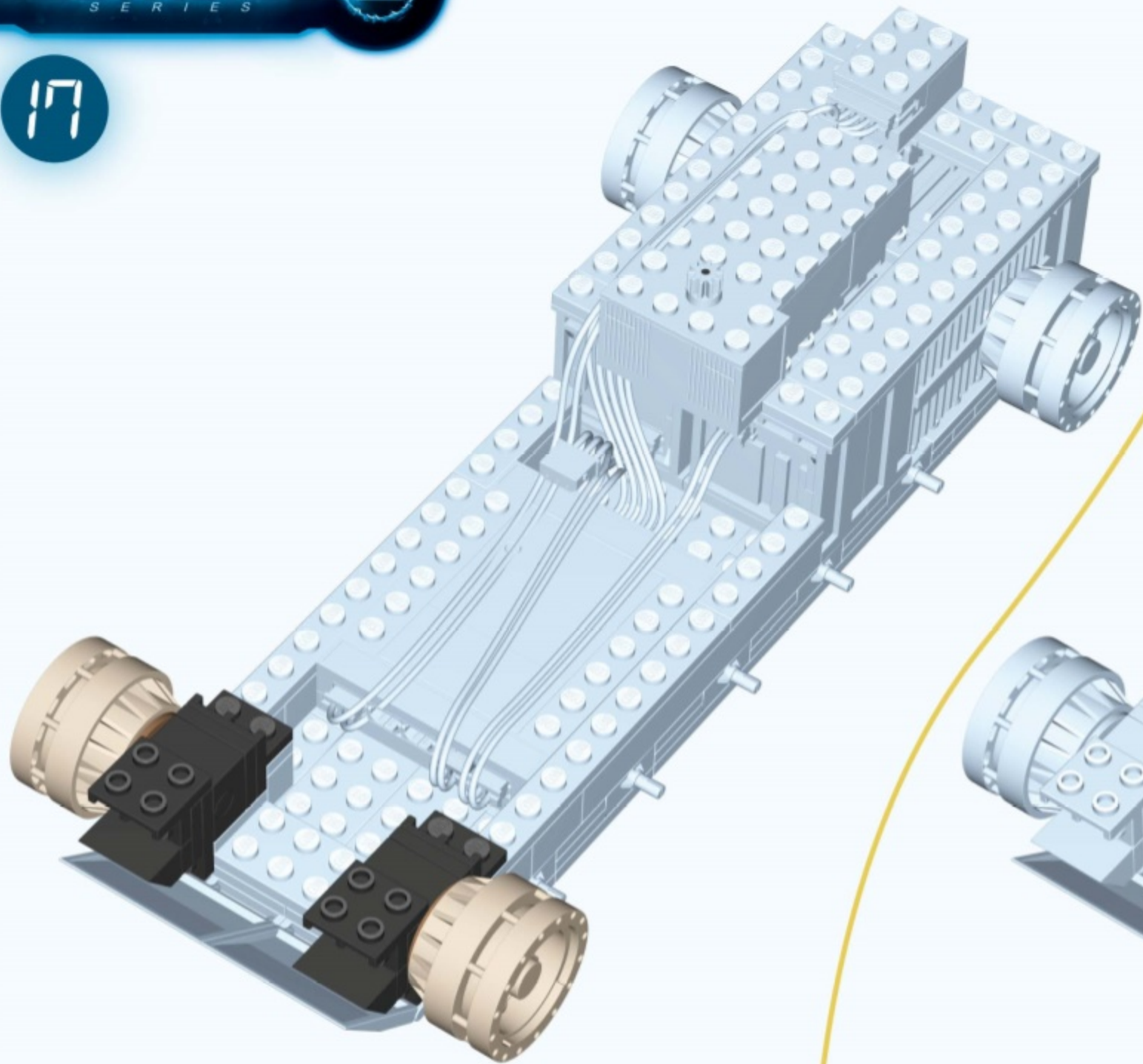
15



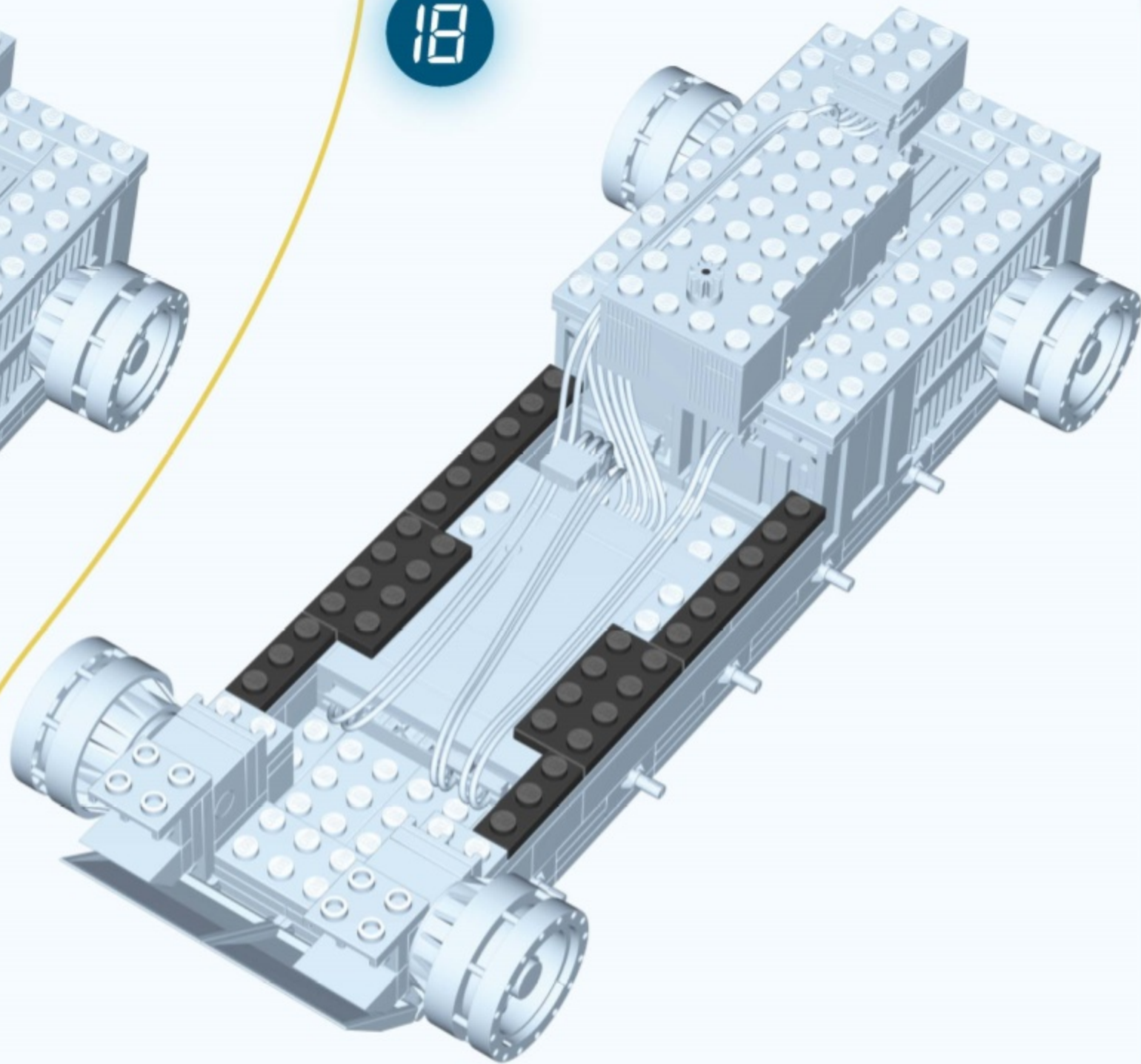
16

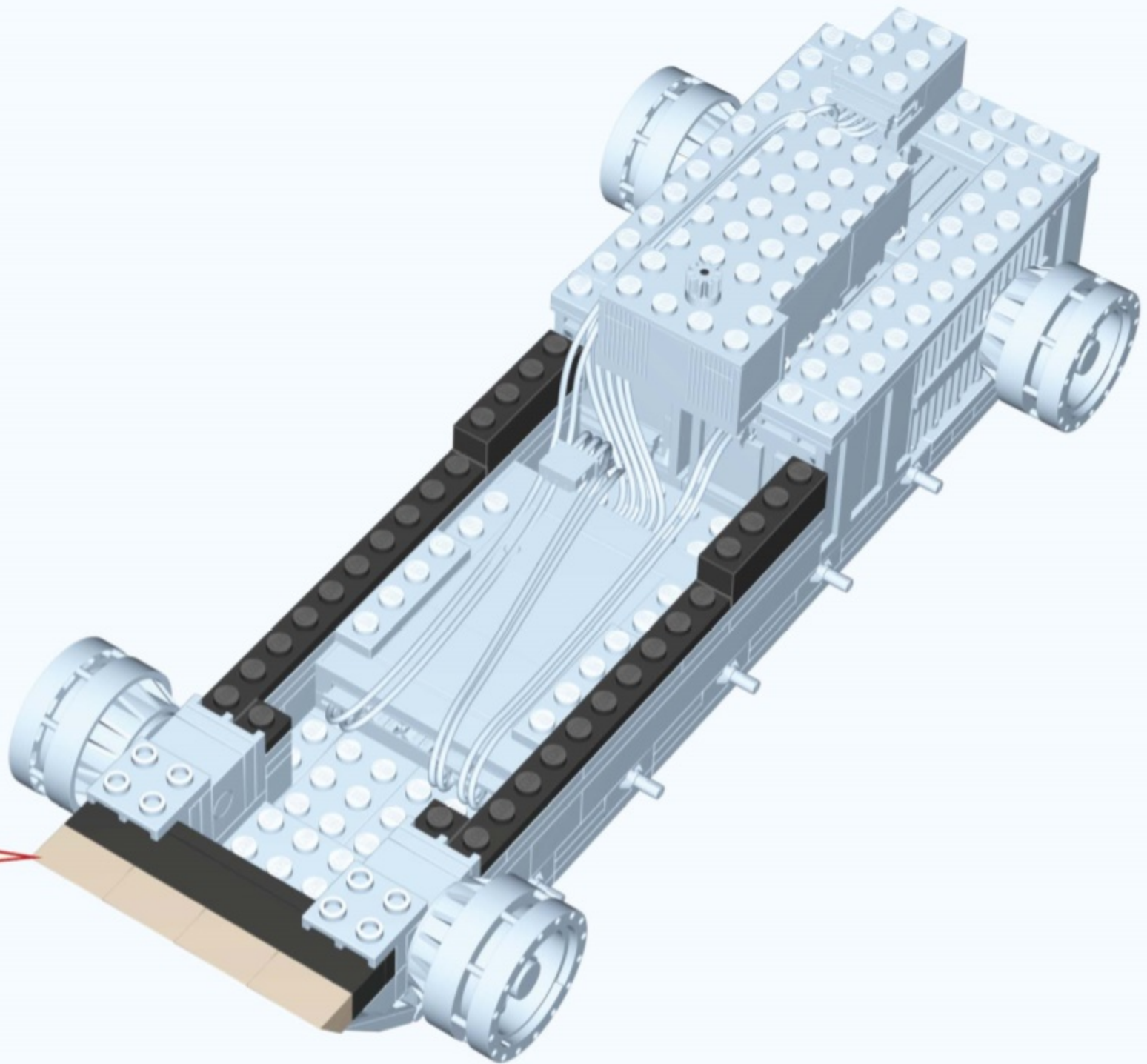
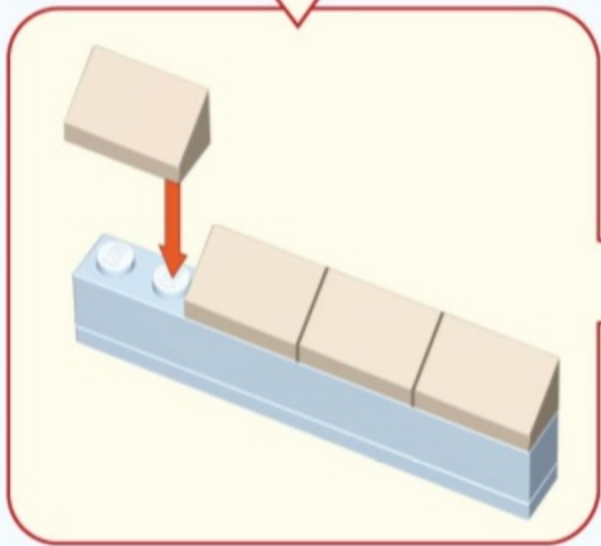
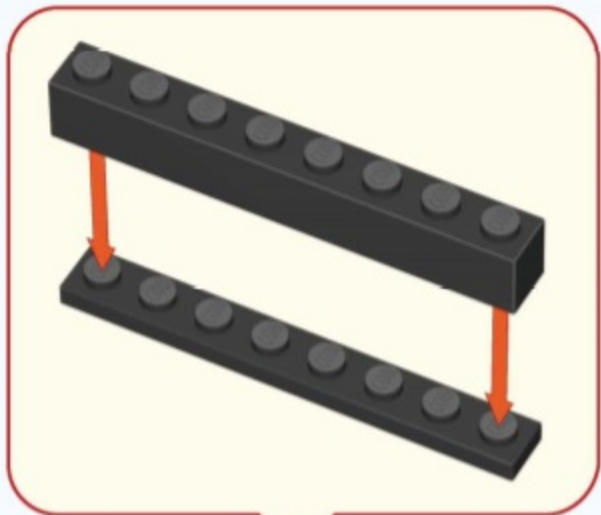


17



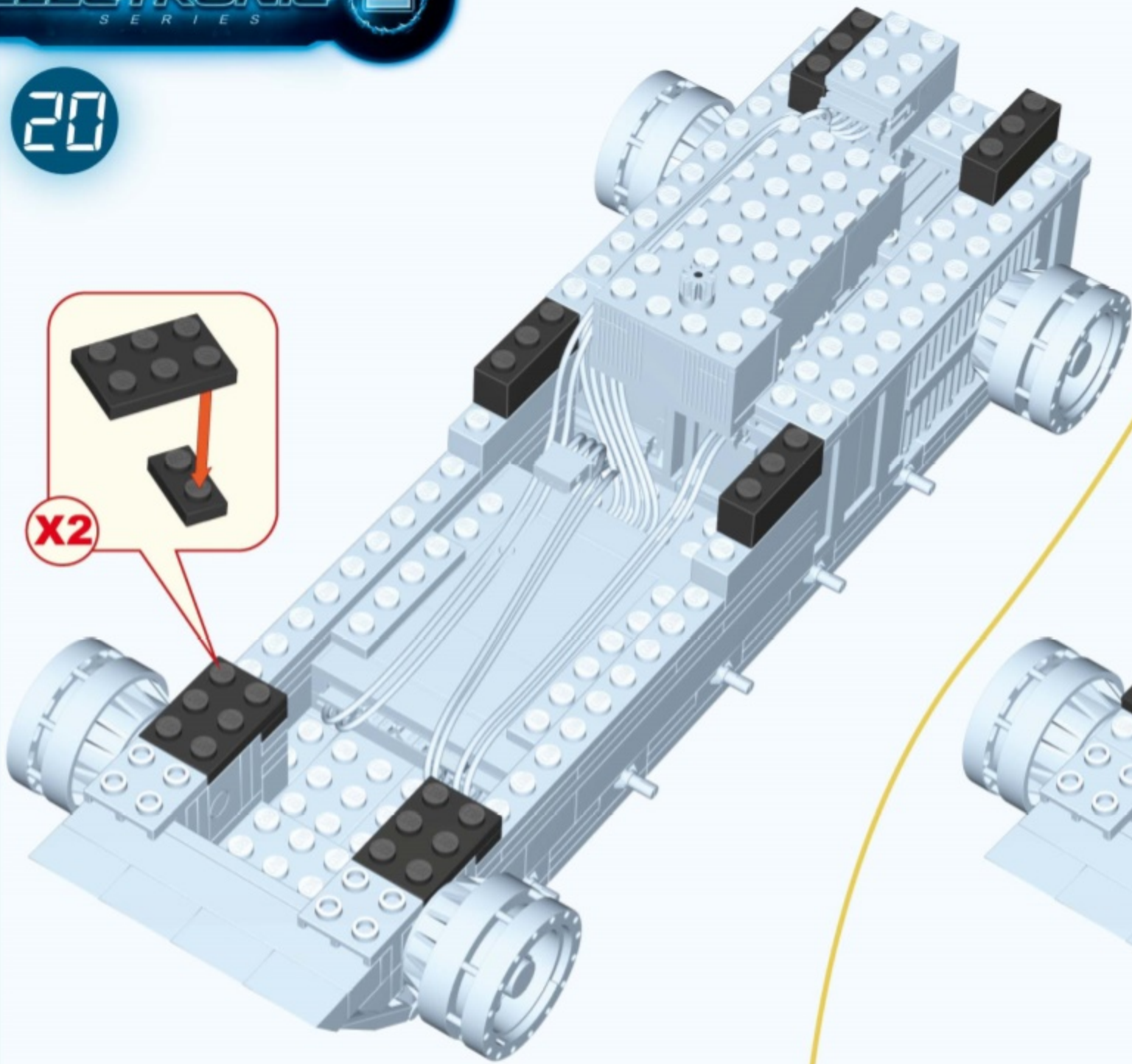
18





-  **X1**
-  **X1**
-  **X4**
-  **X2**
-  **X2**
-  **X2**

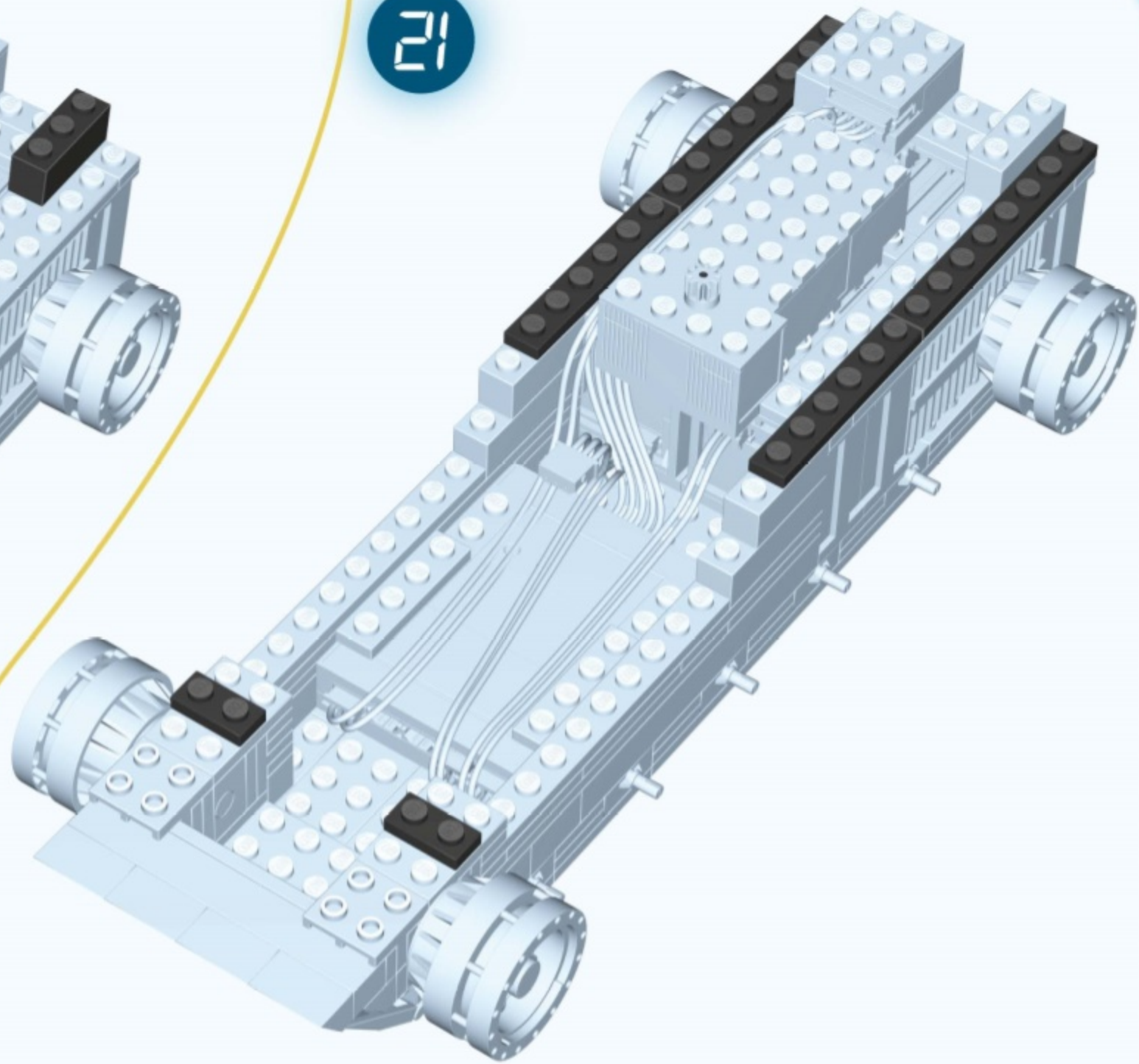
20



X2

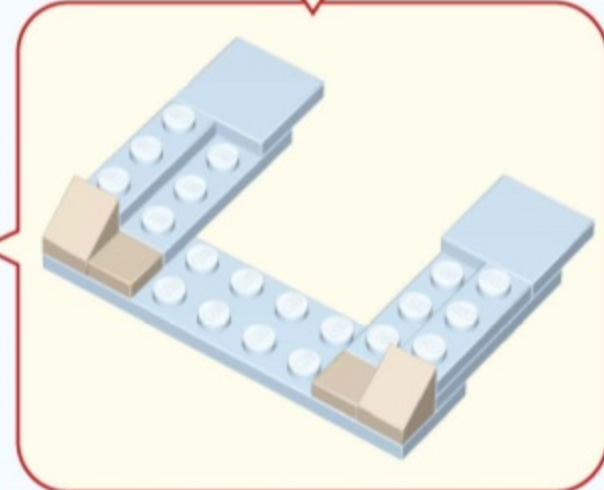
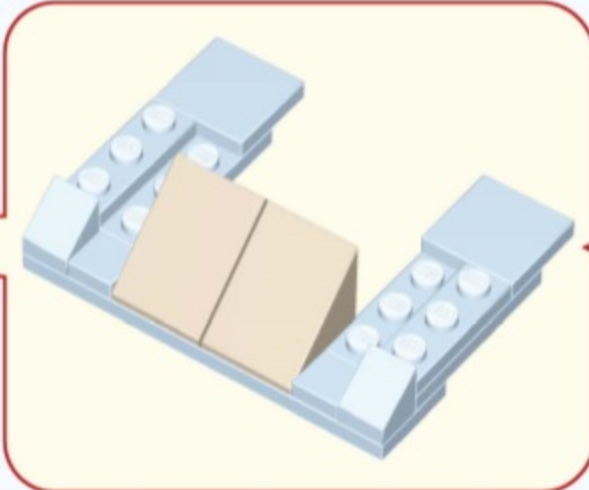
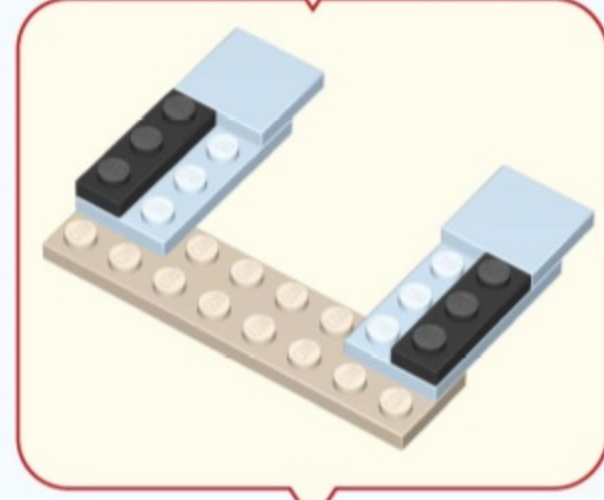
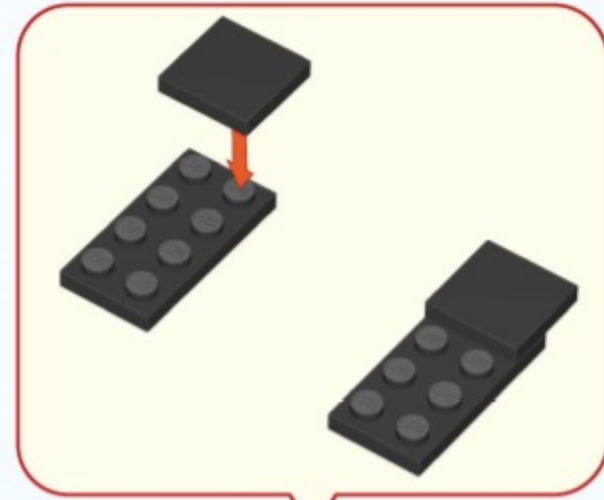
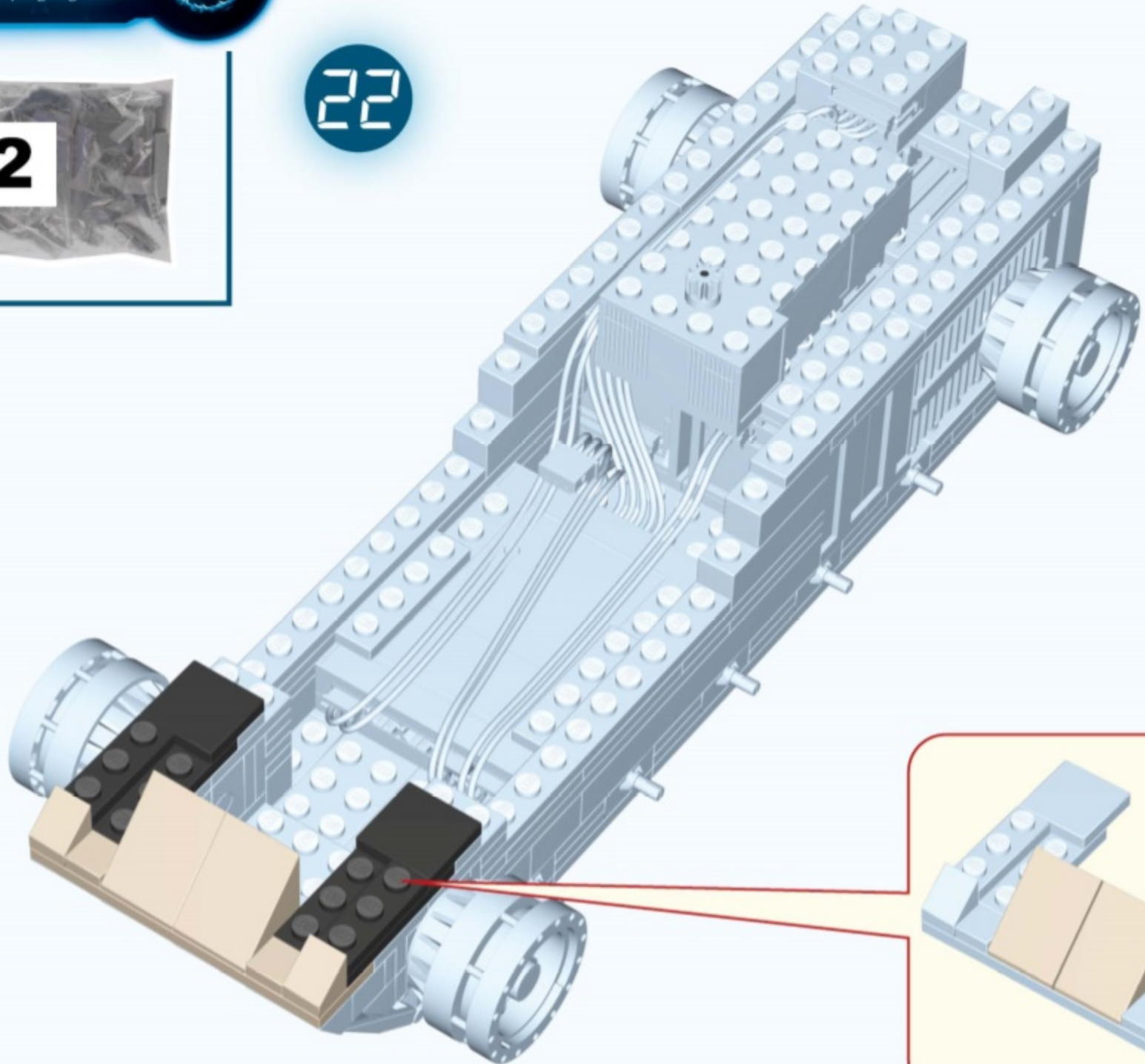


21





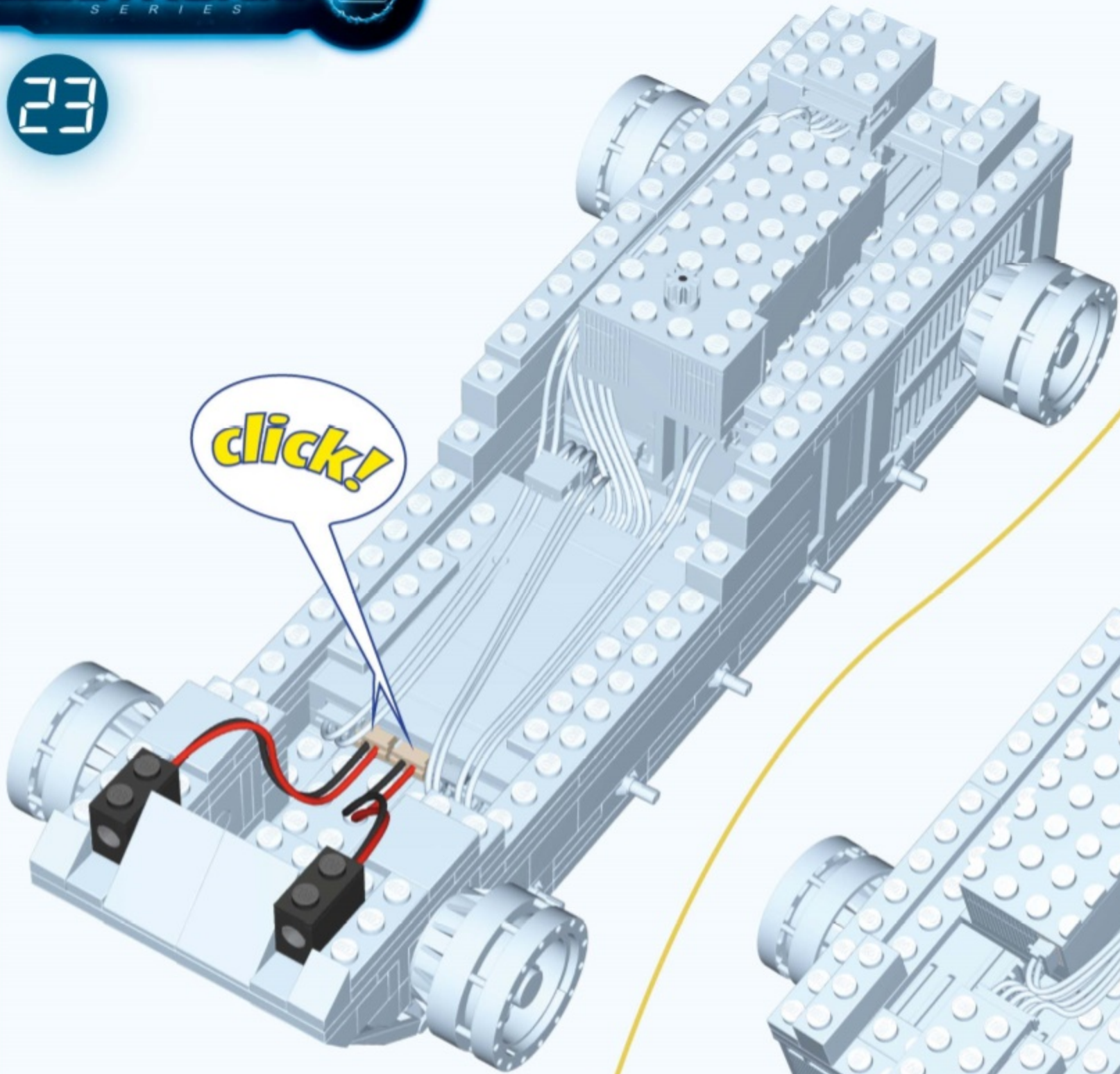
22



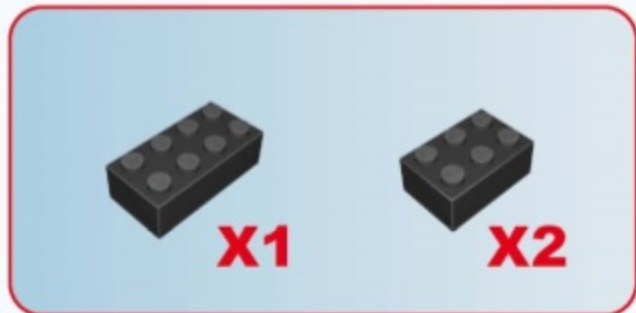
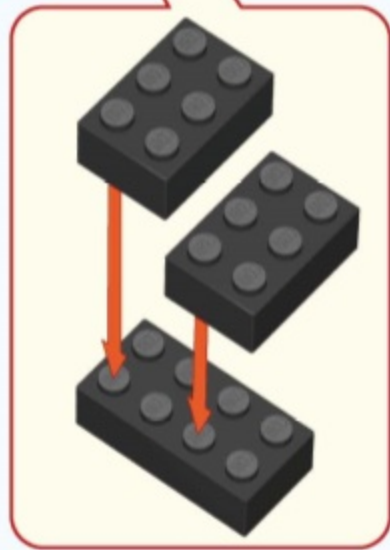
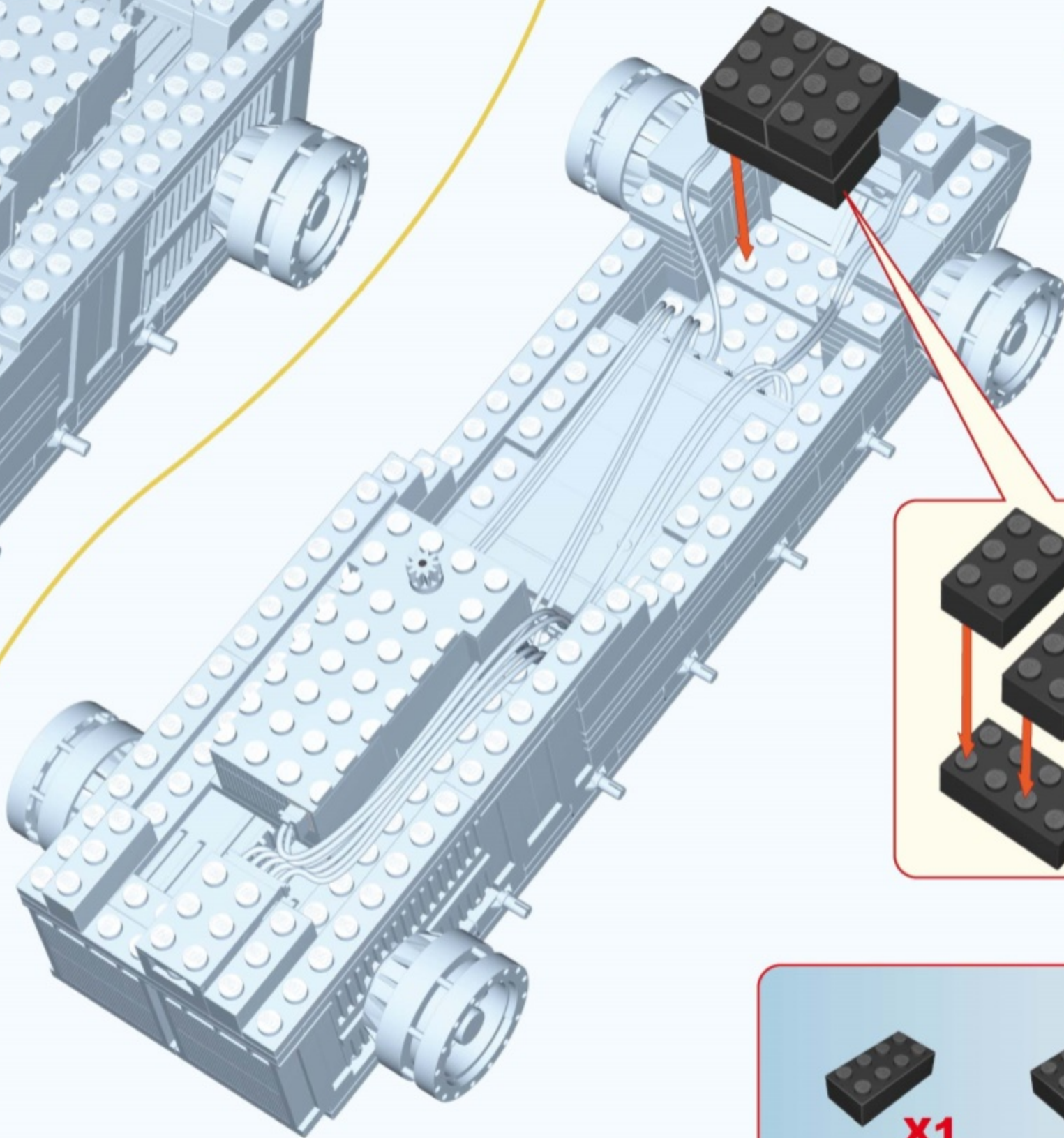
-  **X2**
-  **X2**
-  **X1**
-  **X2**
-  **X2**
-  **X2**
-  **X2**

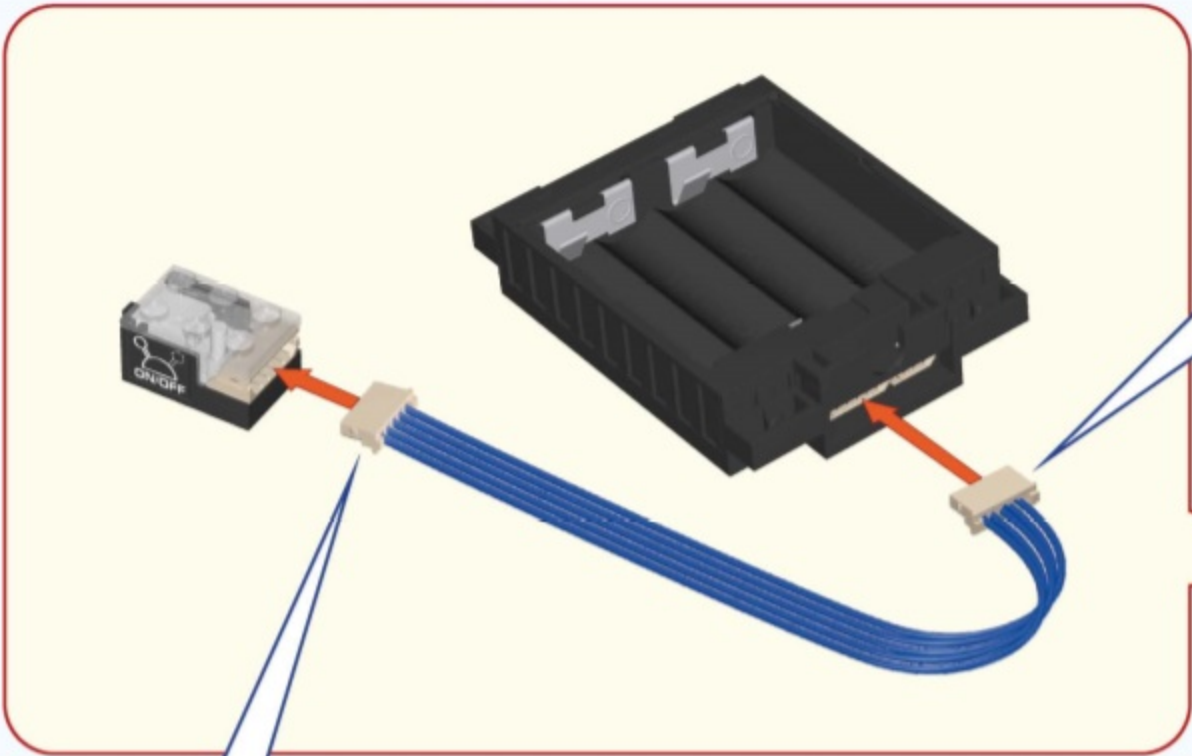
23

click!



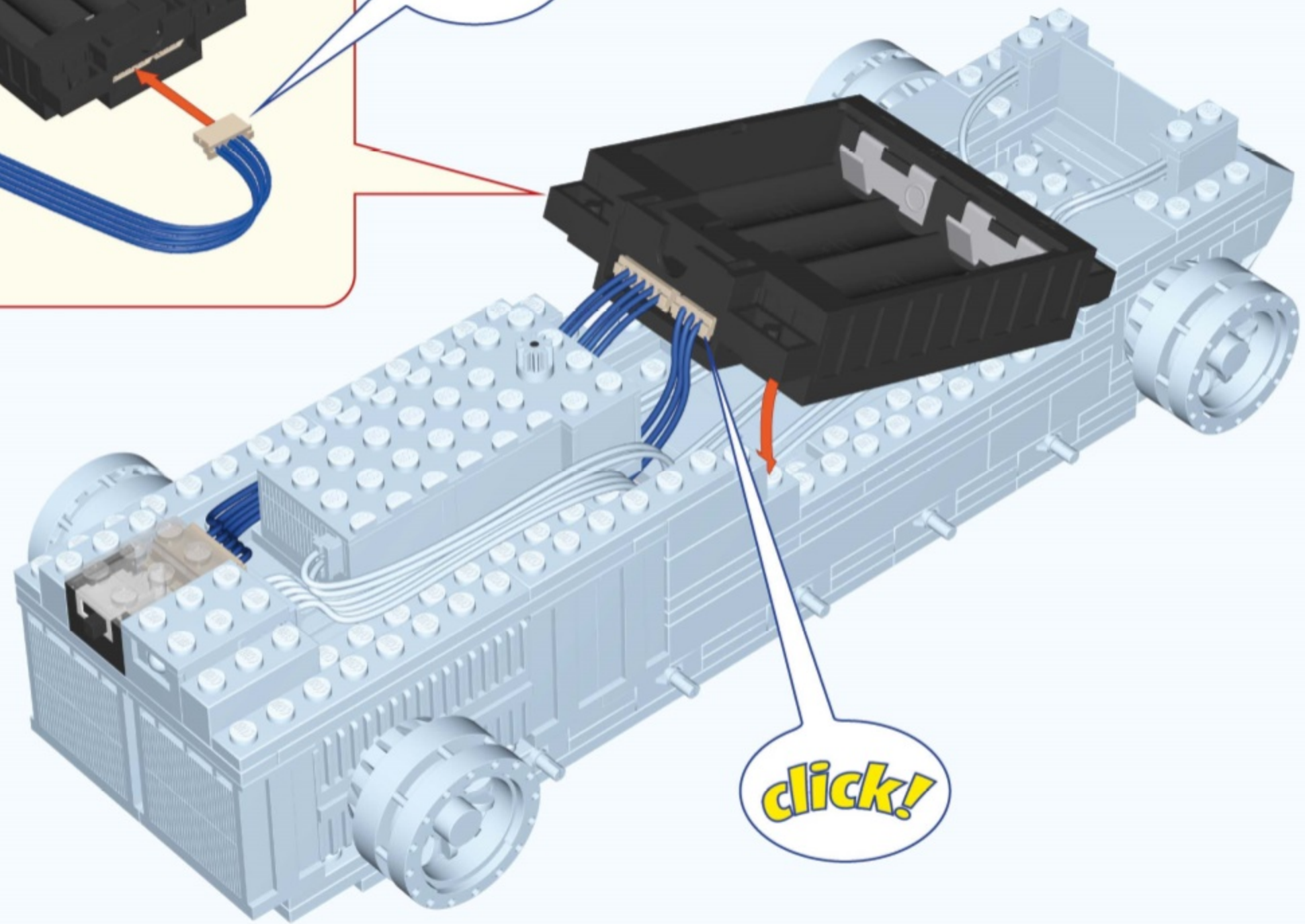
24



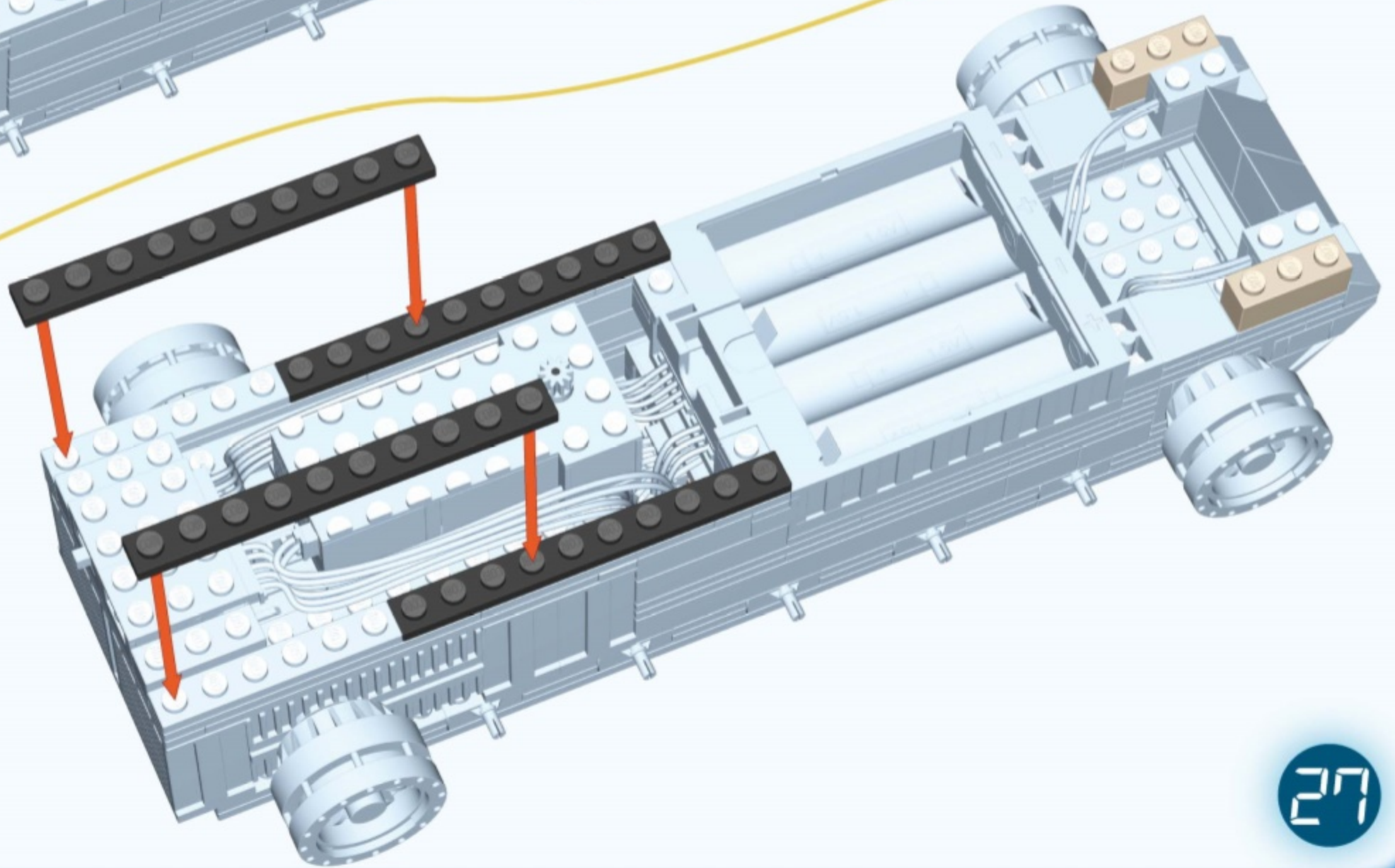
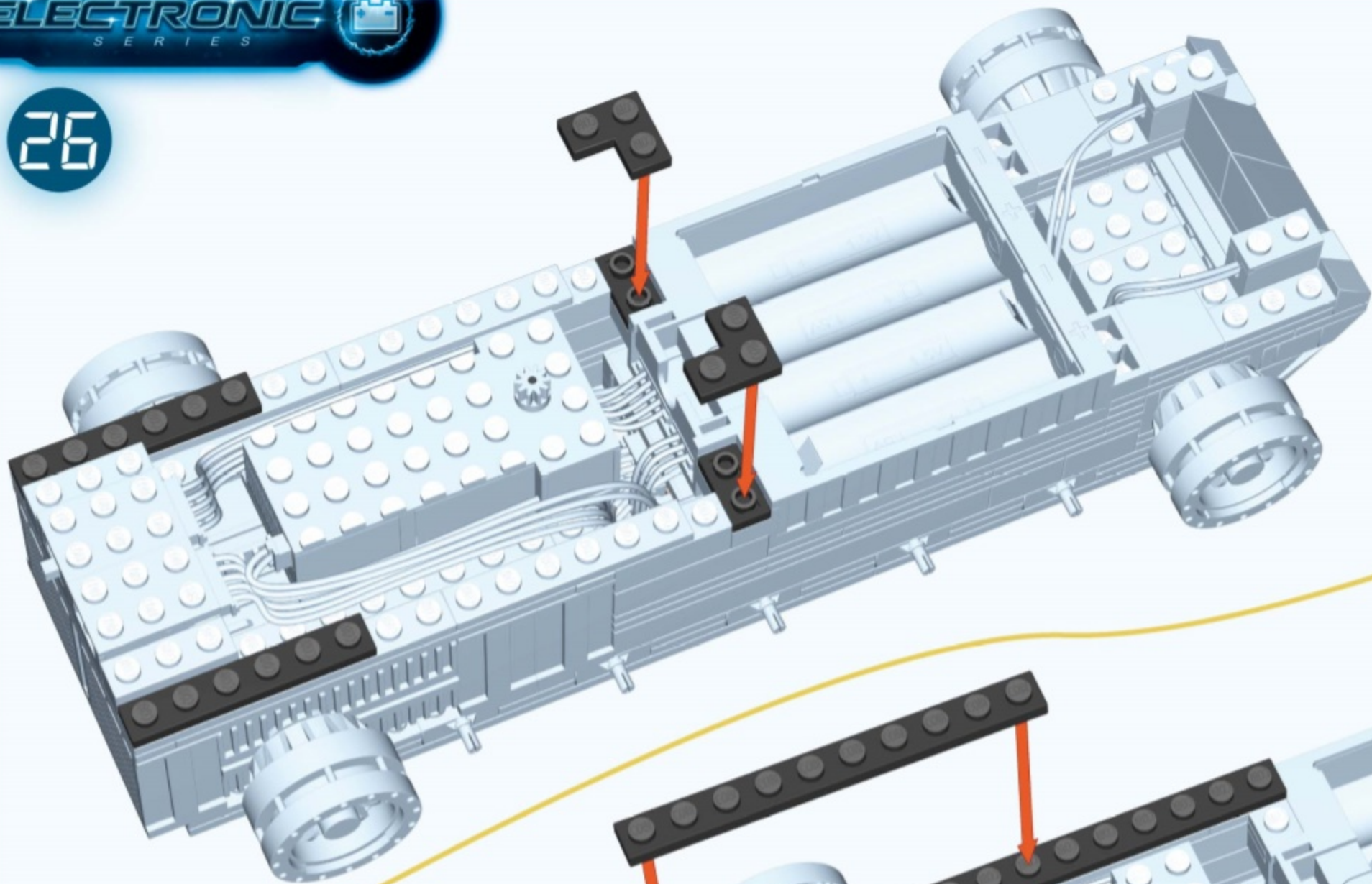


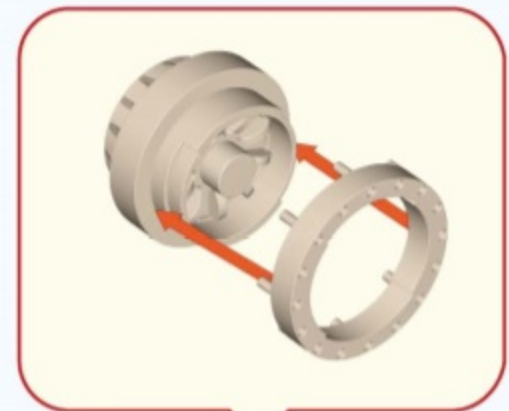
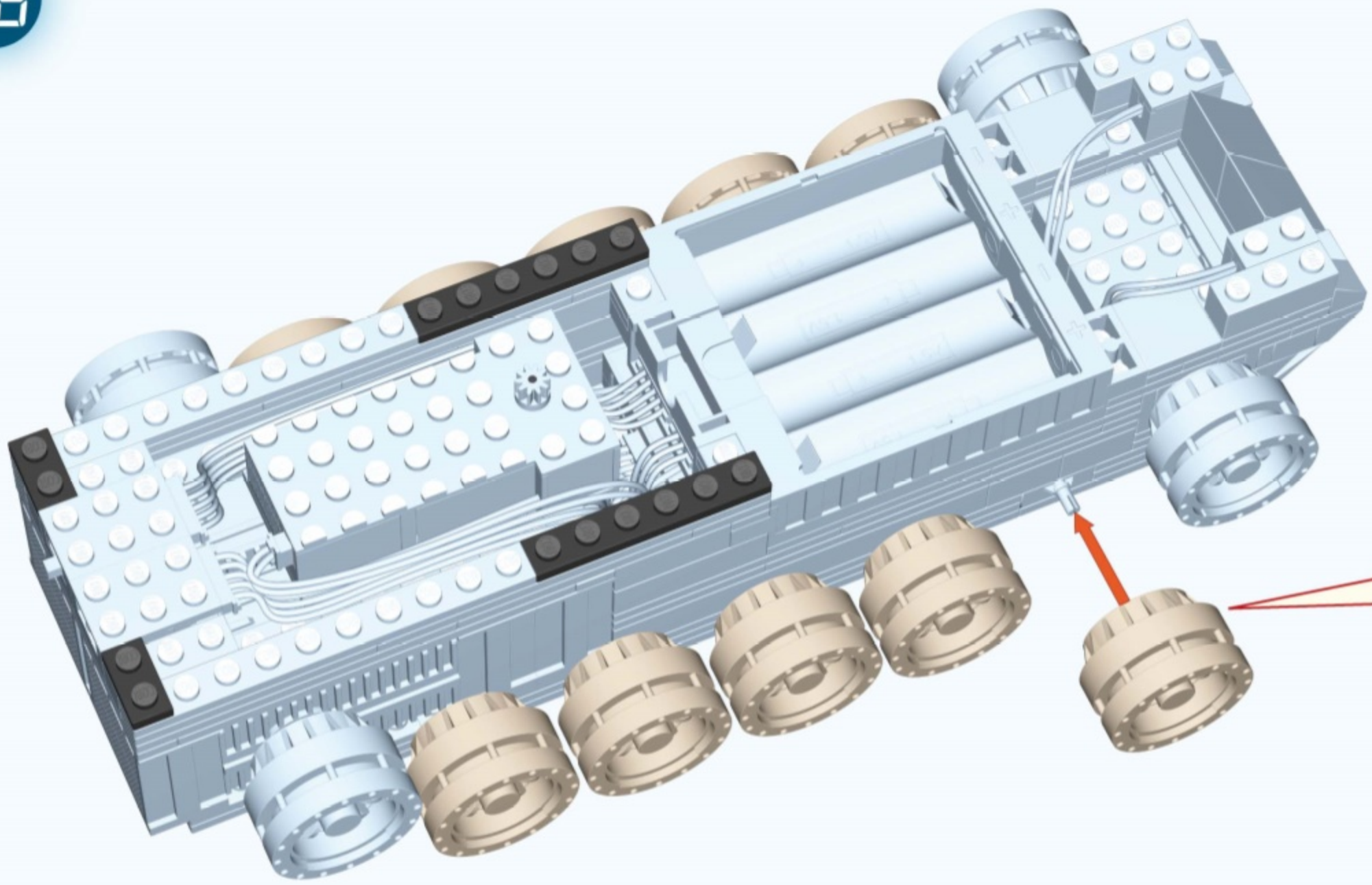
click!

click!



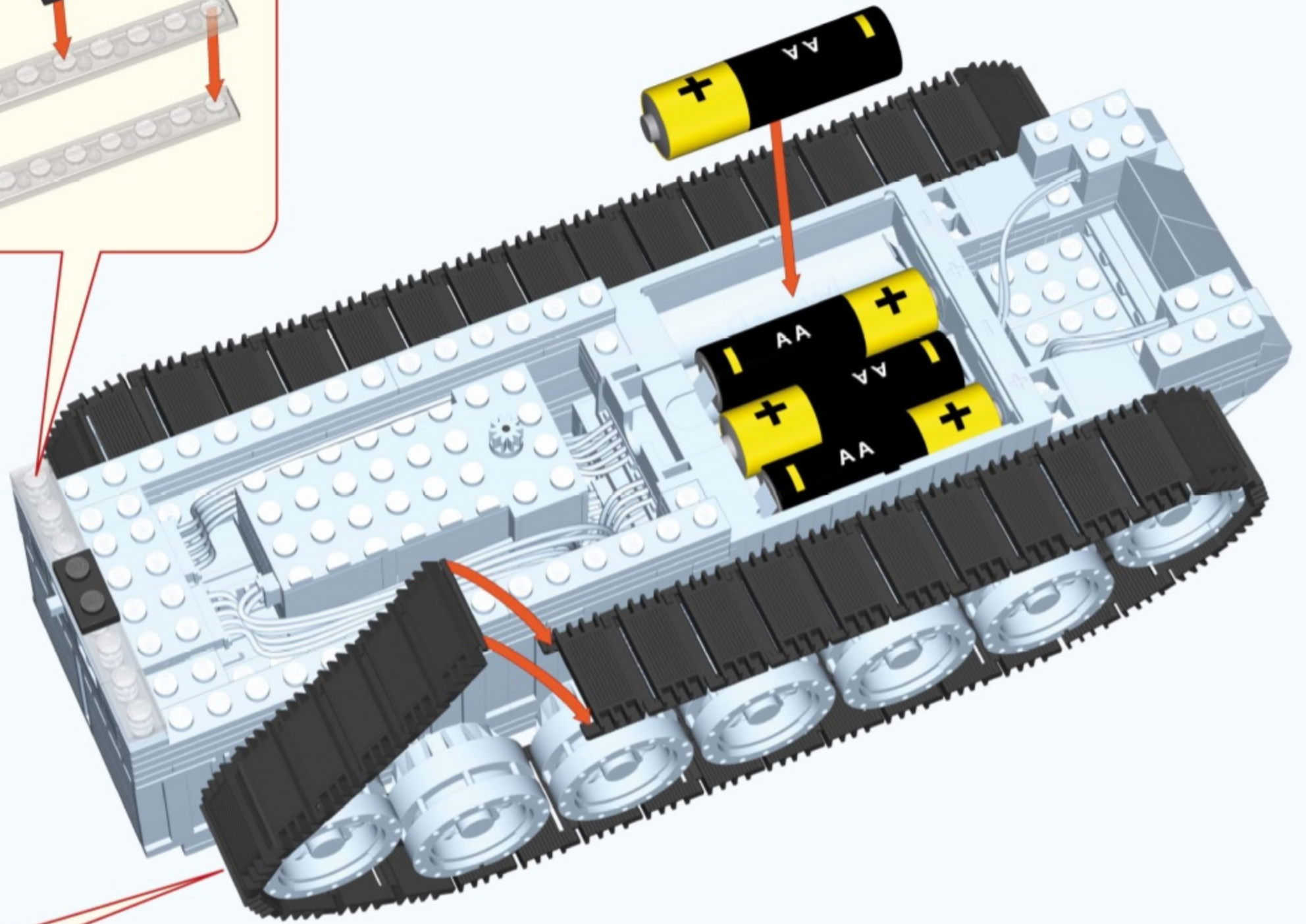
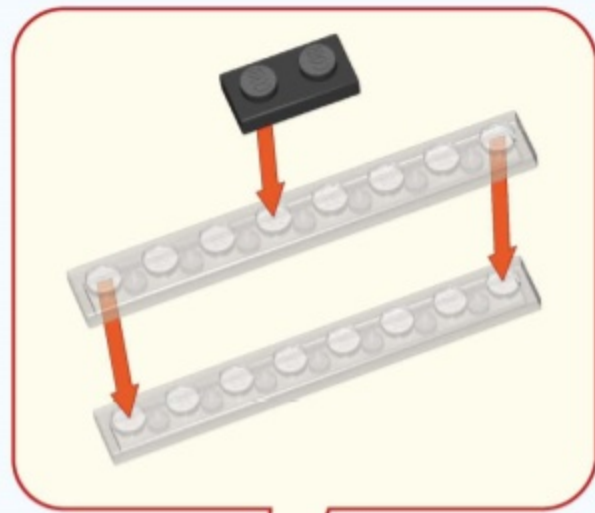
click!



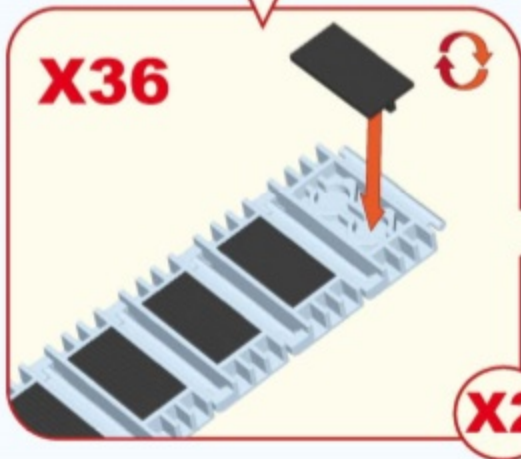


X10

-  **X2**
-  **X2**
-  **X10**
-  **X10**
-  **X10**



X36



X36

X2

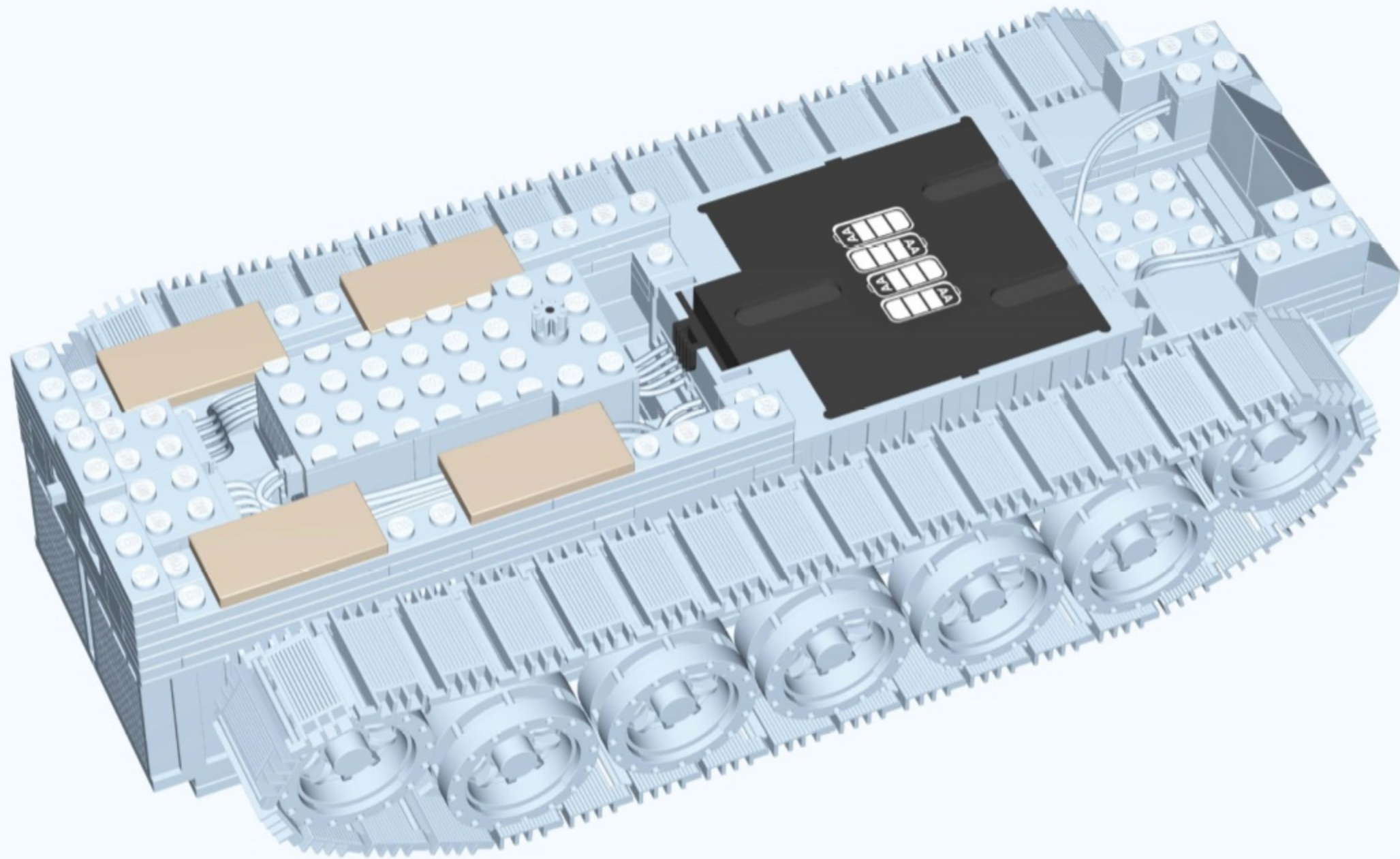


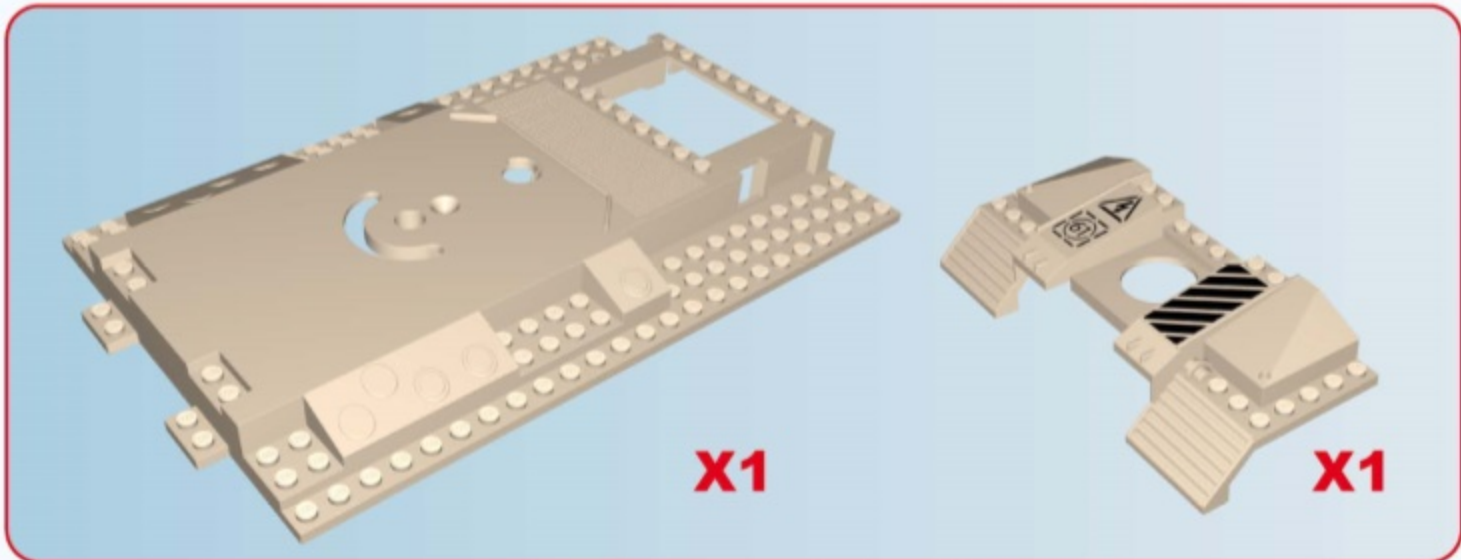
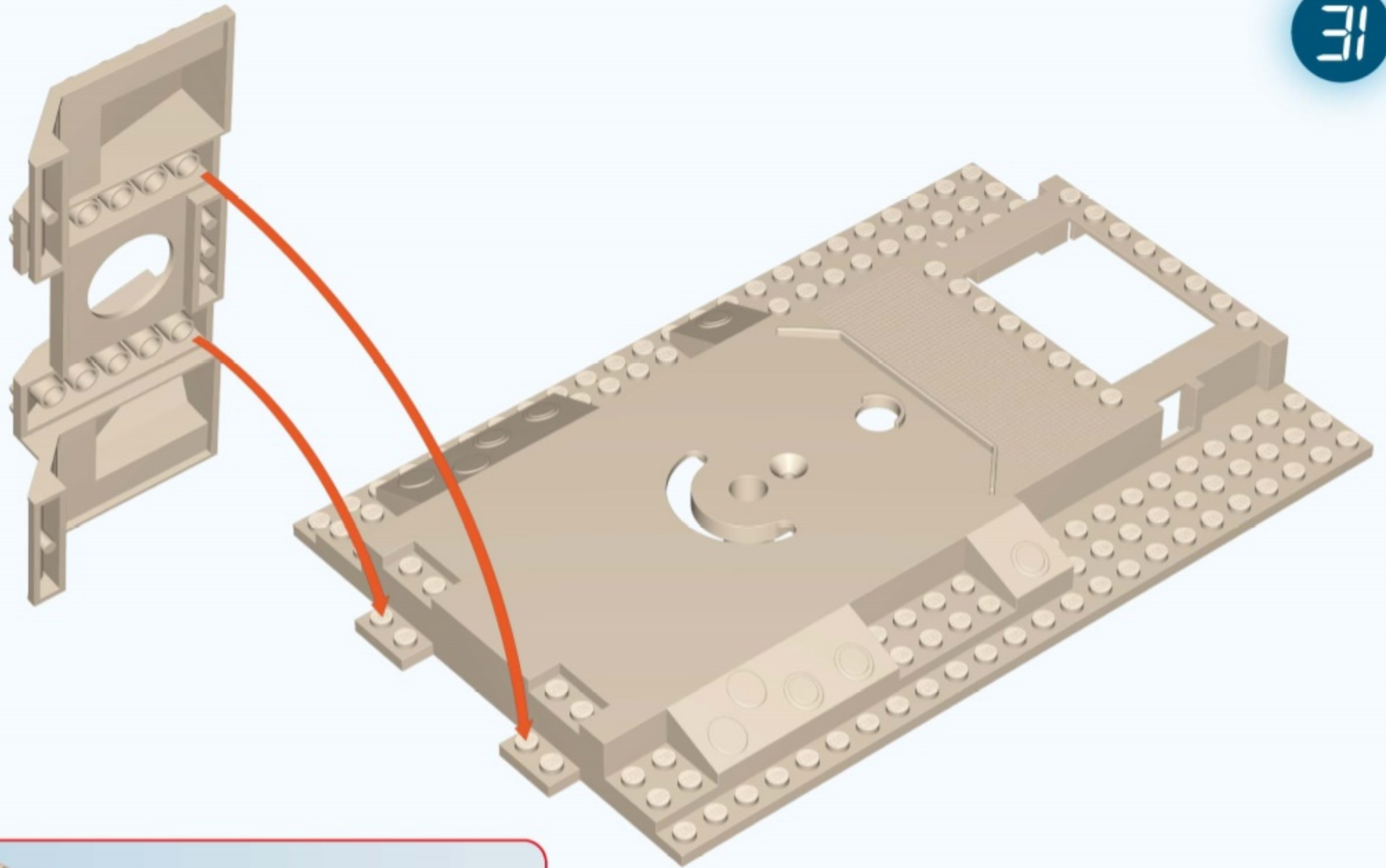
X2

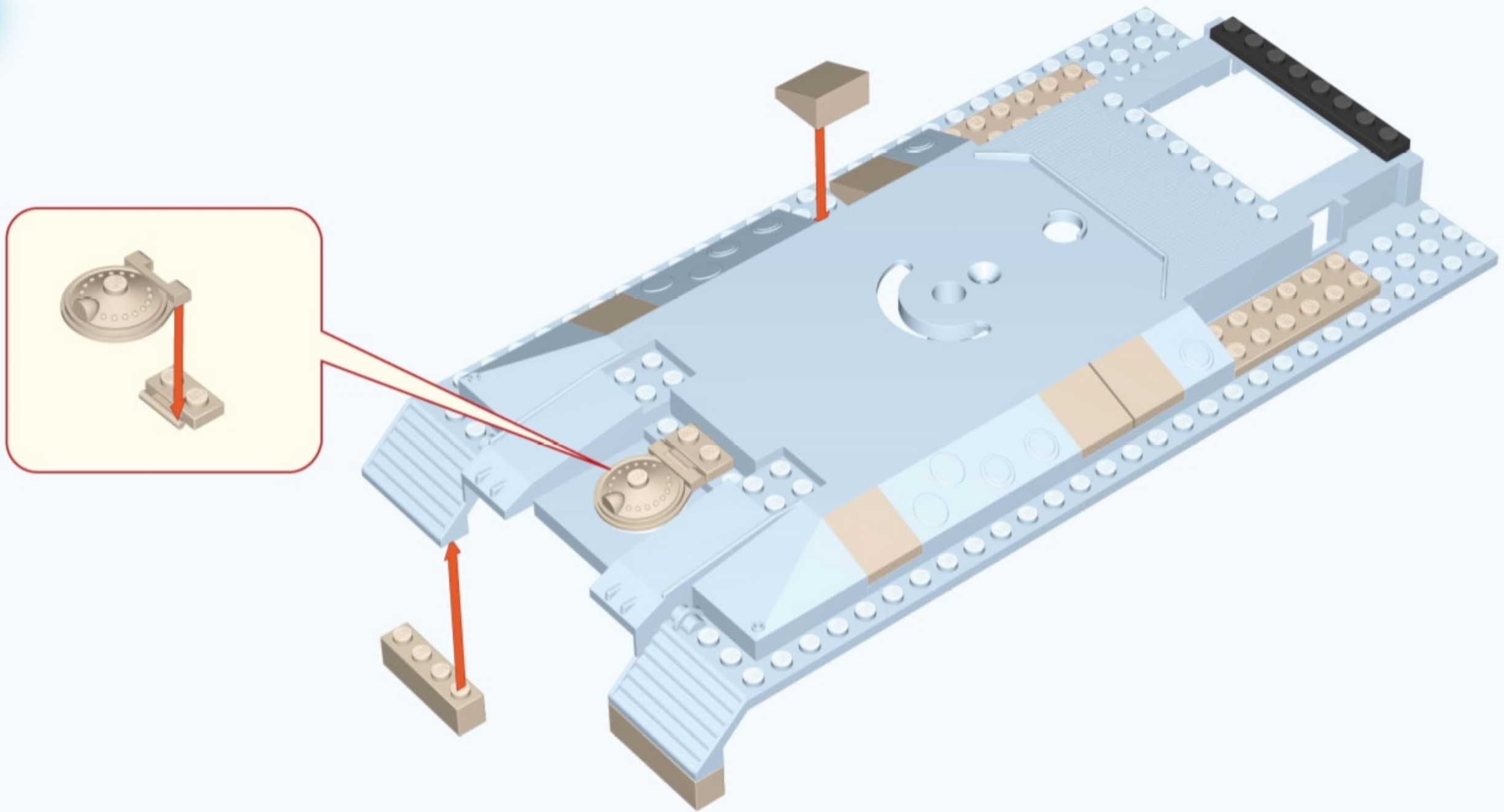
X1


X72

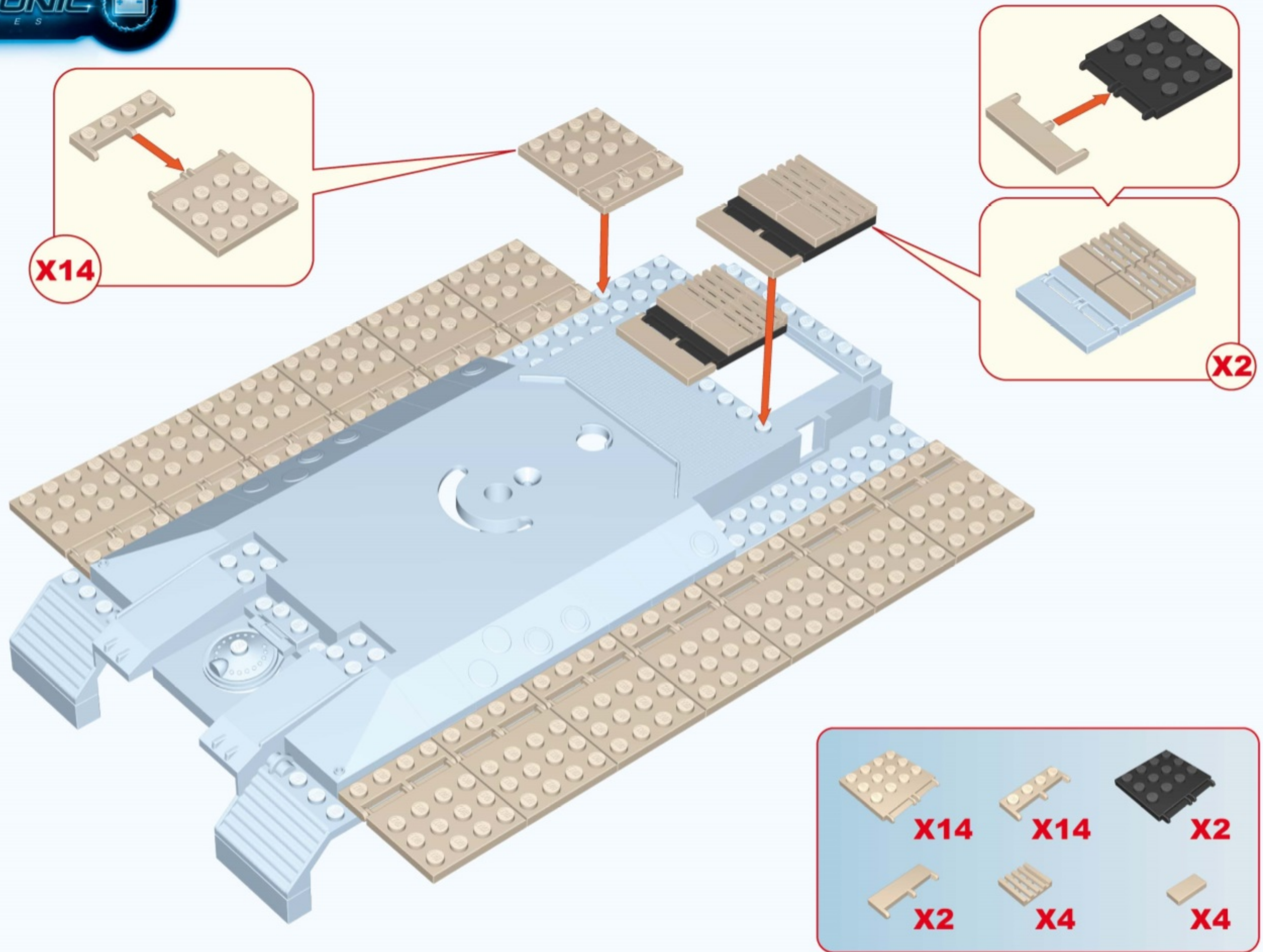
X72

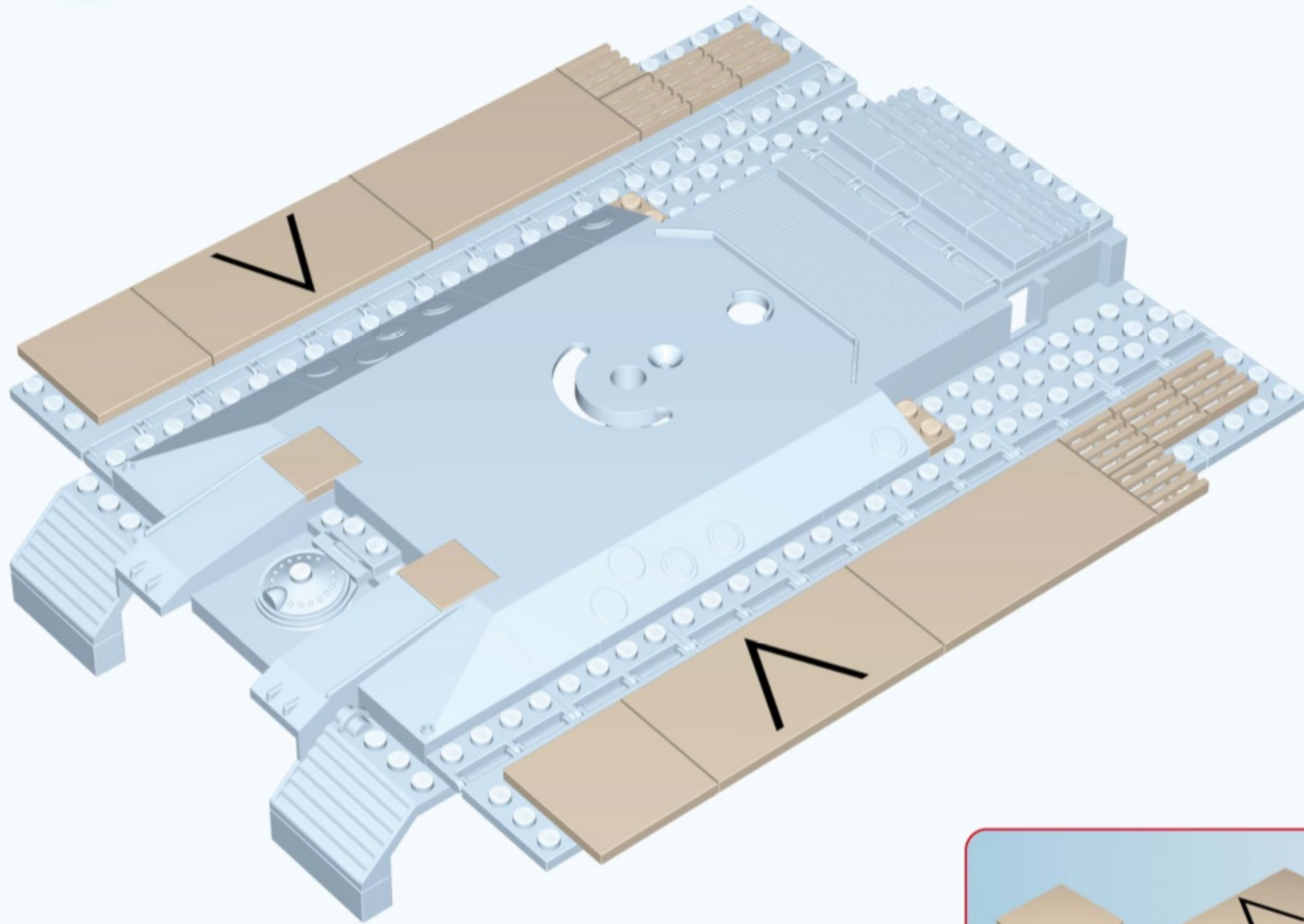







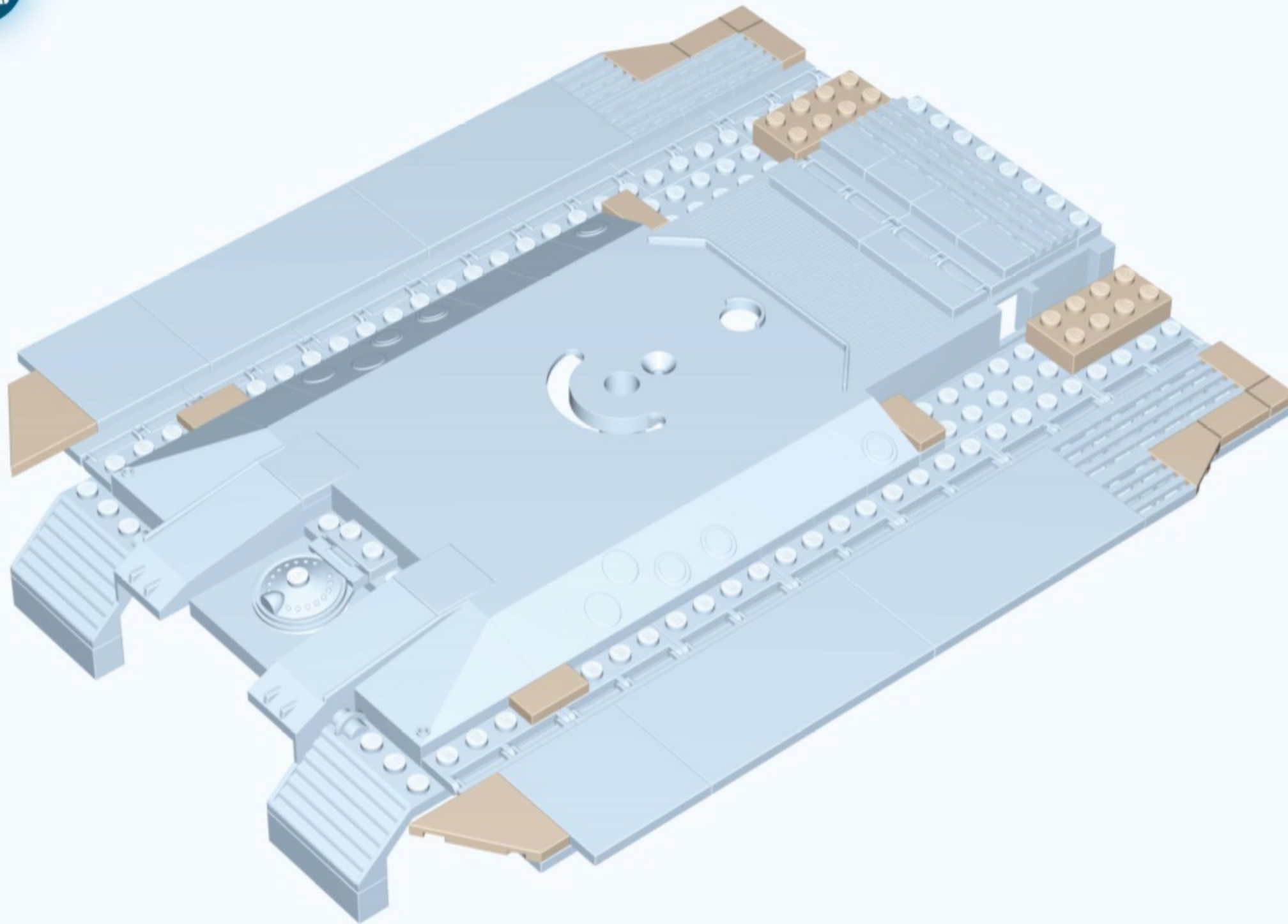









-  **X2**
-  **X1**
-  **X1**
-  **X6**
-  **X2**
-  **X1**

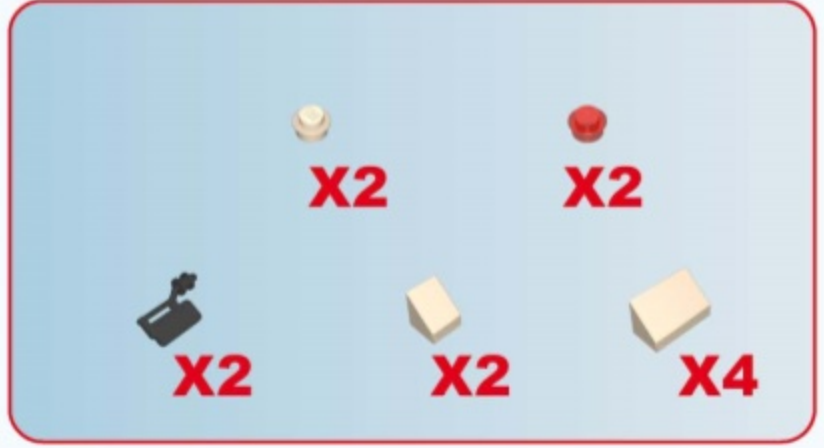
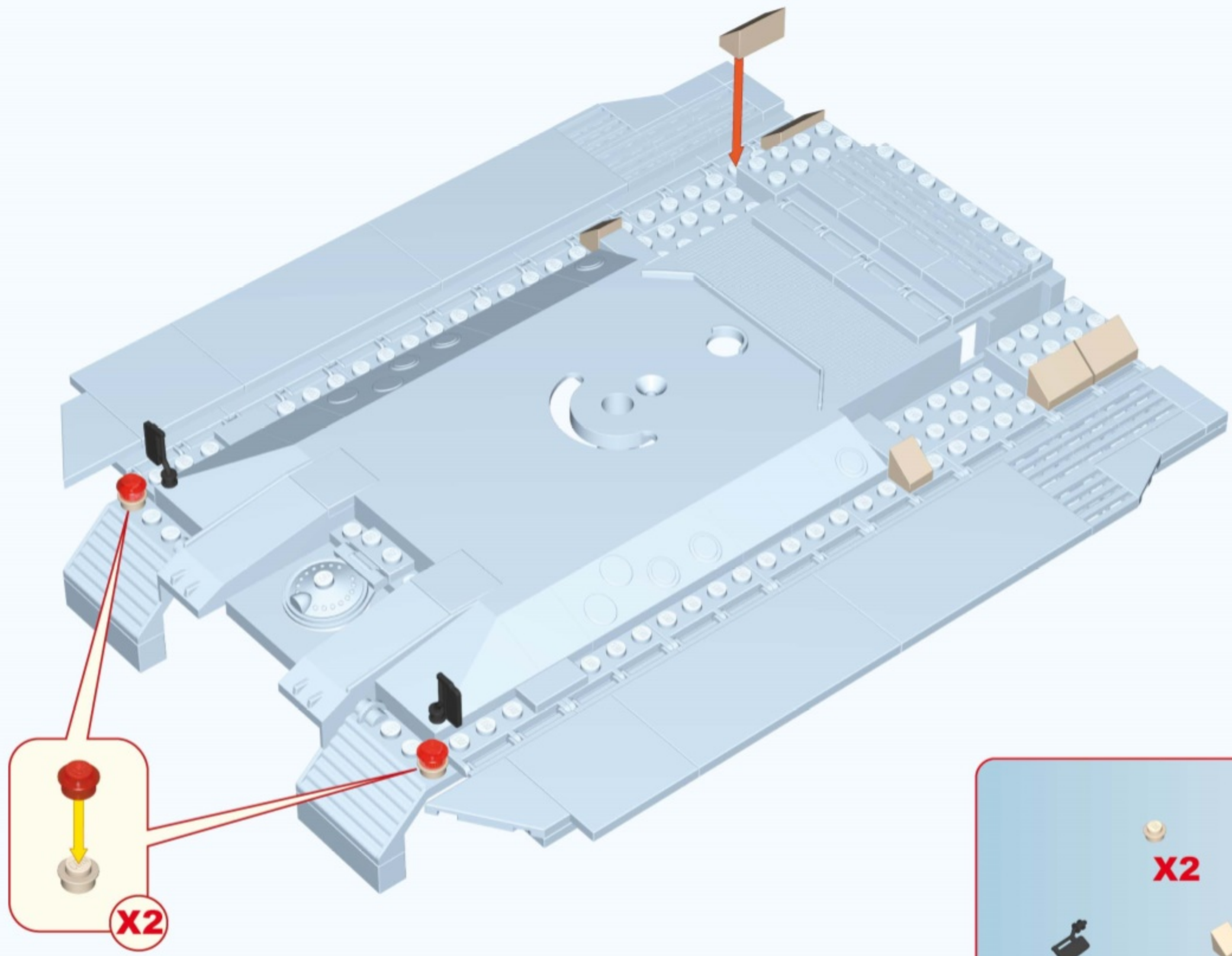


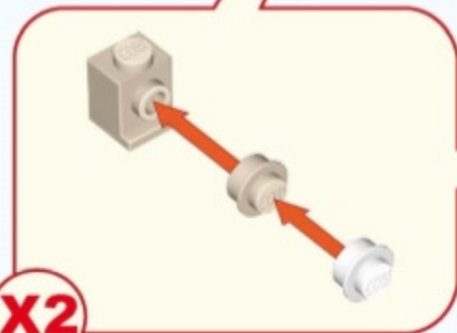
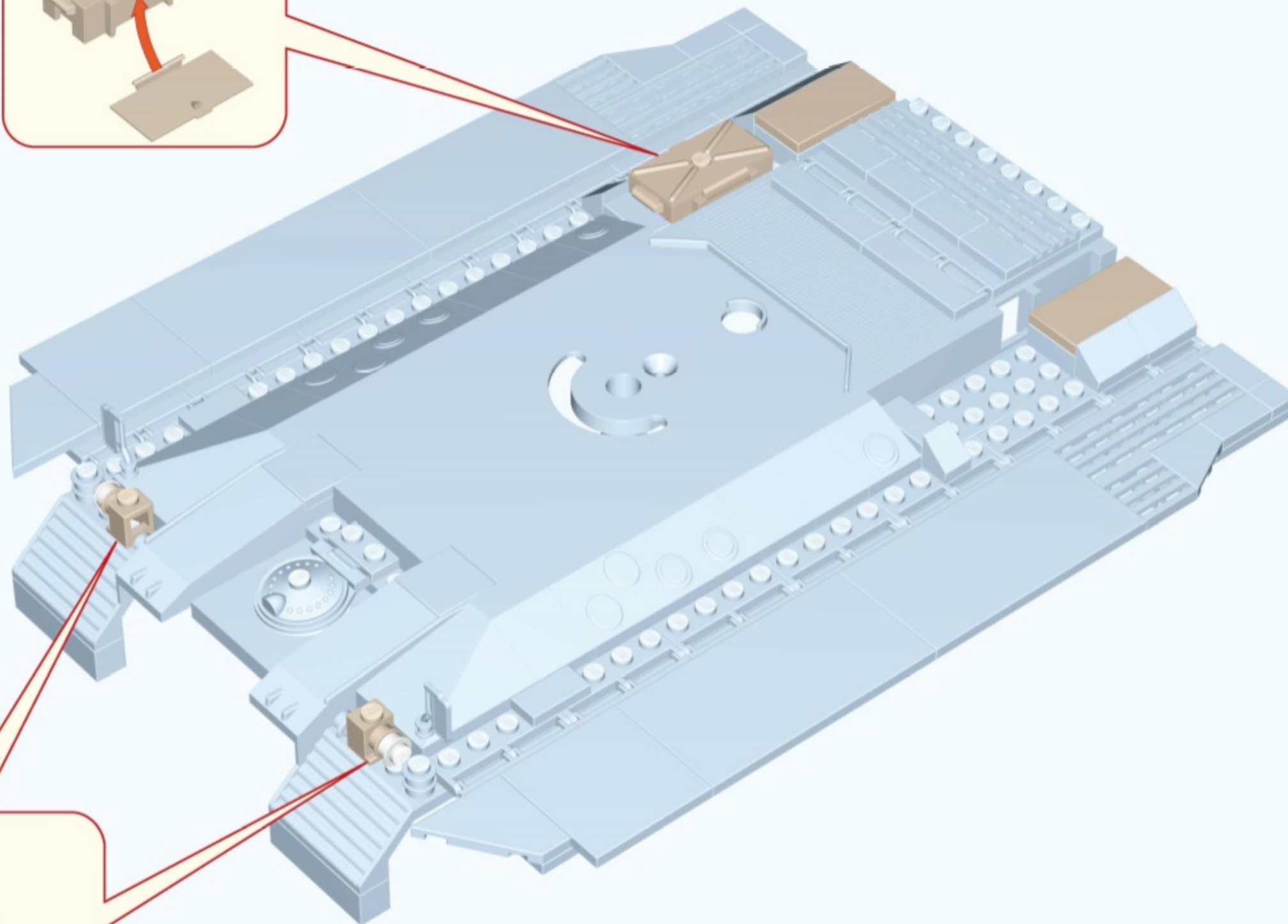
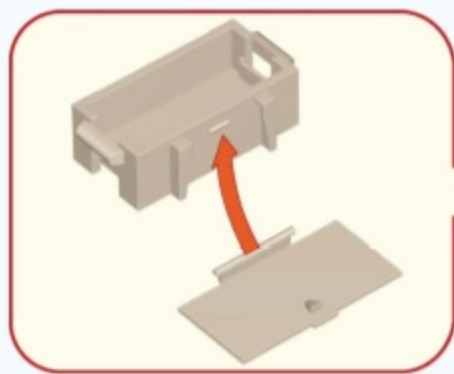


-  **X2**
-  **X2**
-  **X2**
-  **X2**
-  **X2**
-  **X8**



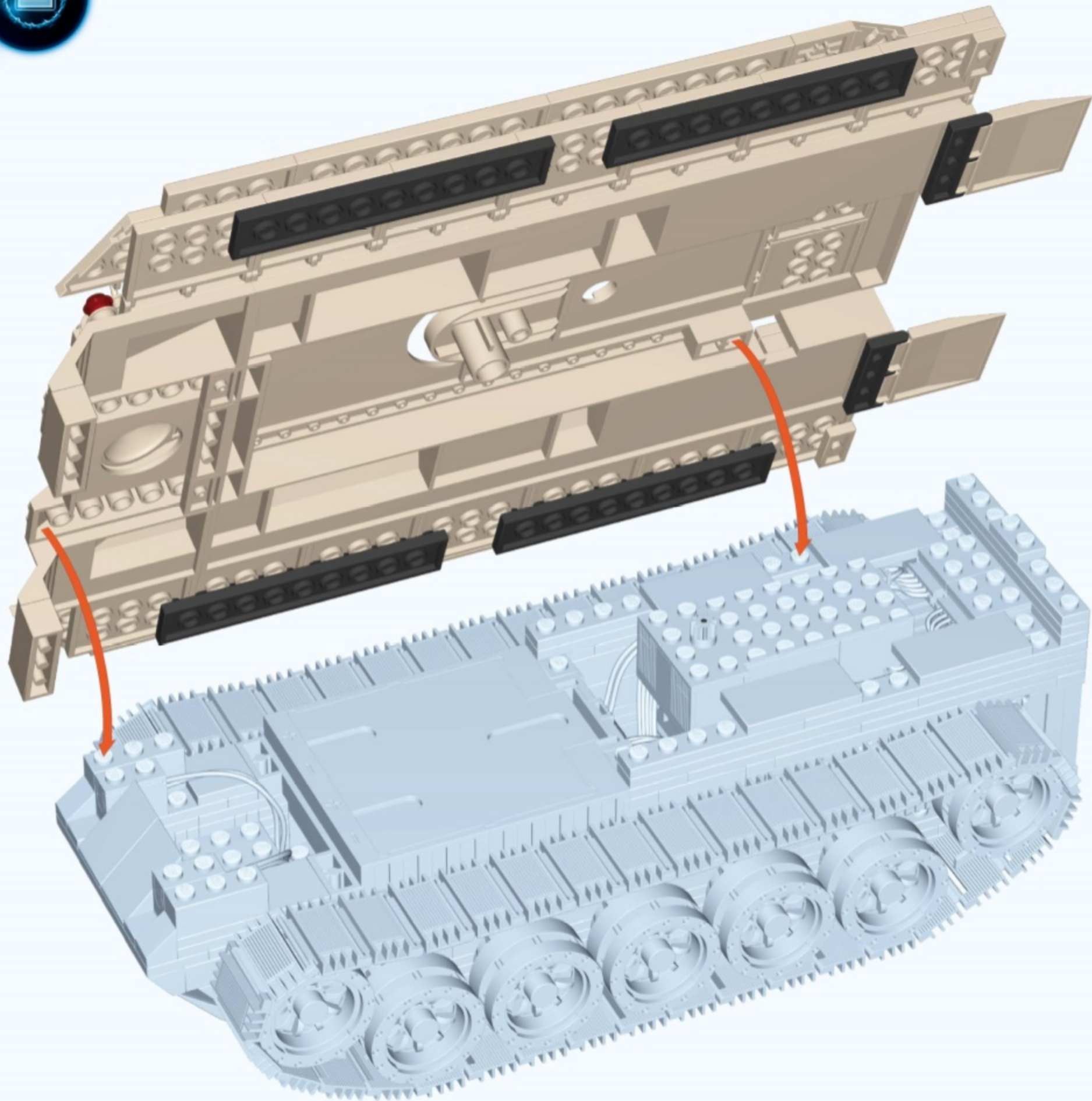
- 
X1
- 
X1
- 
X1
- 
X1
- 
X8
- 
X2
- 
X2





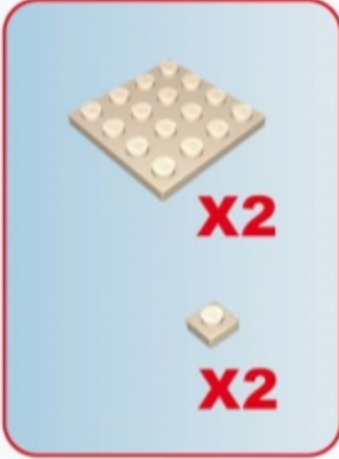
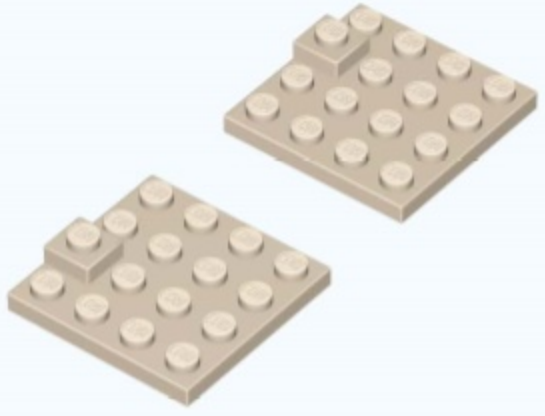
X2

-  **X2**
-  **X2**
-  **X2**
-  **X1**
-  **X1**
-  **X2**

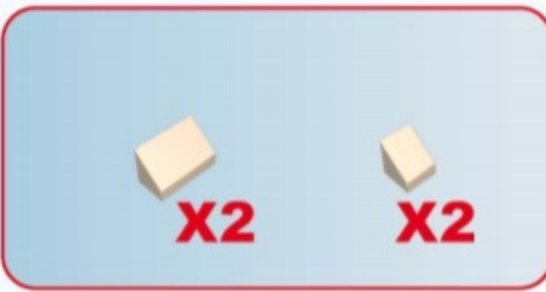




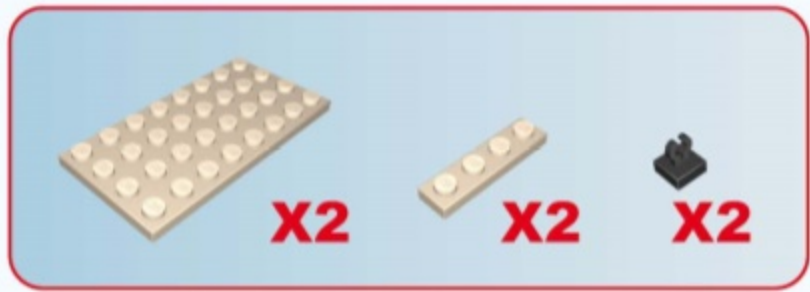
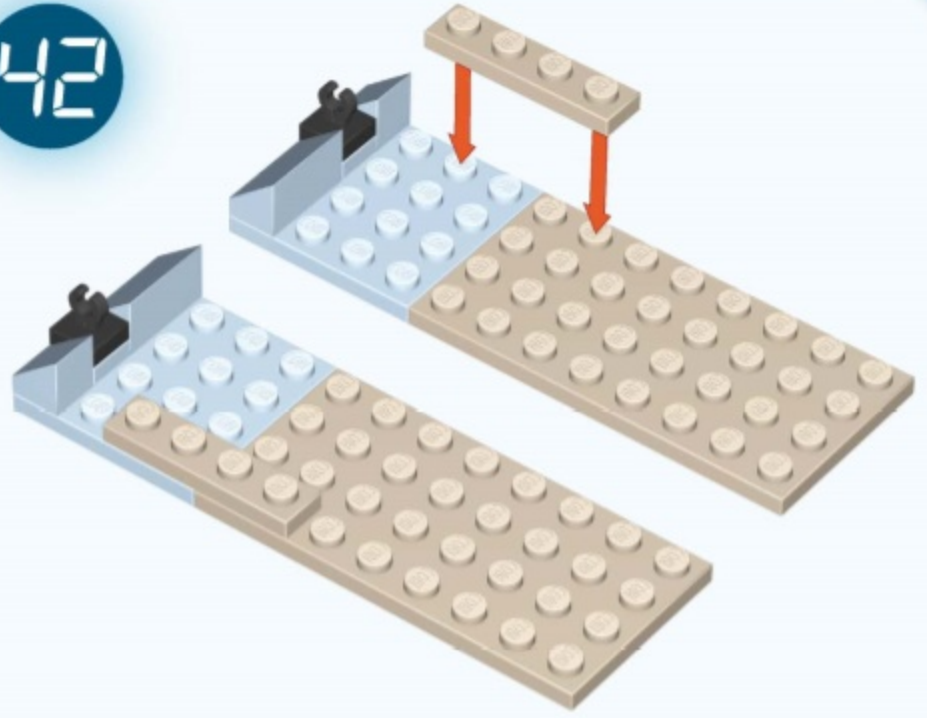
40



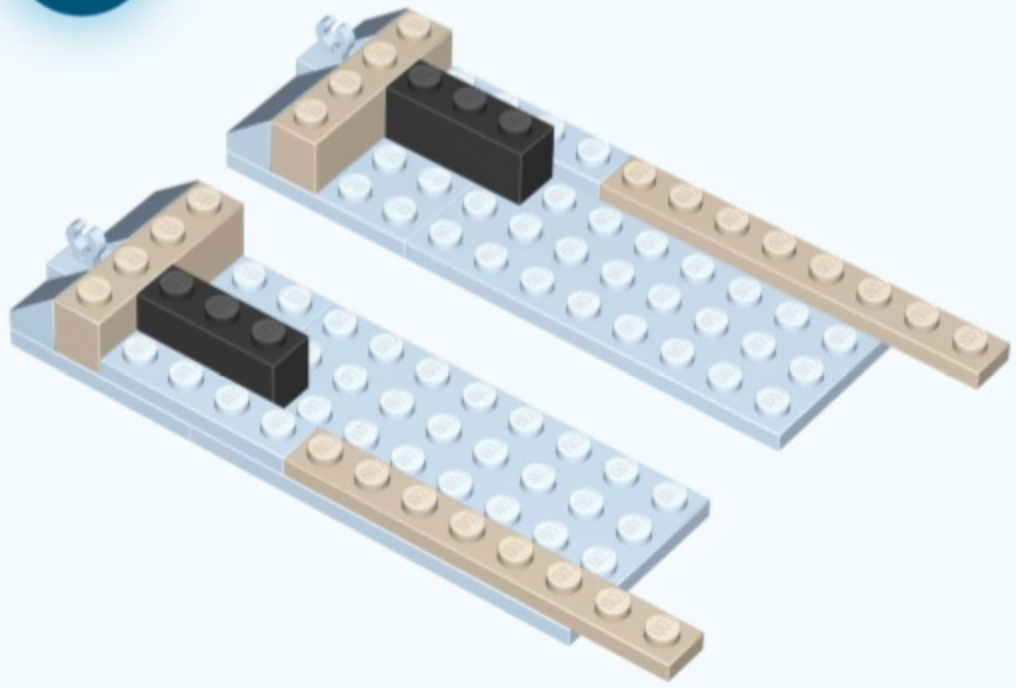
41



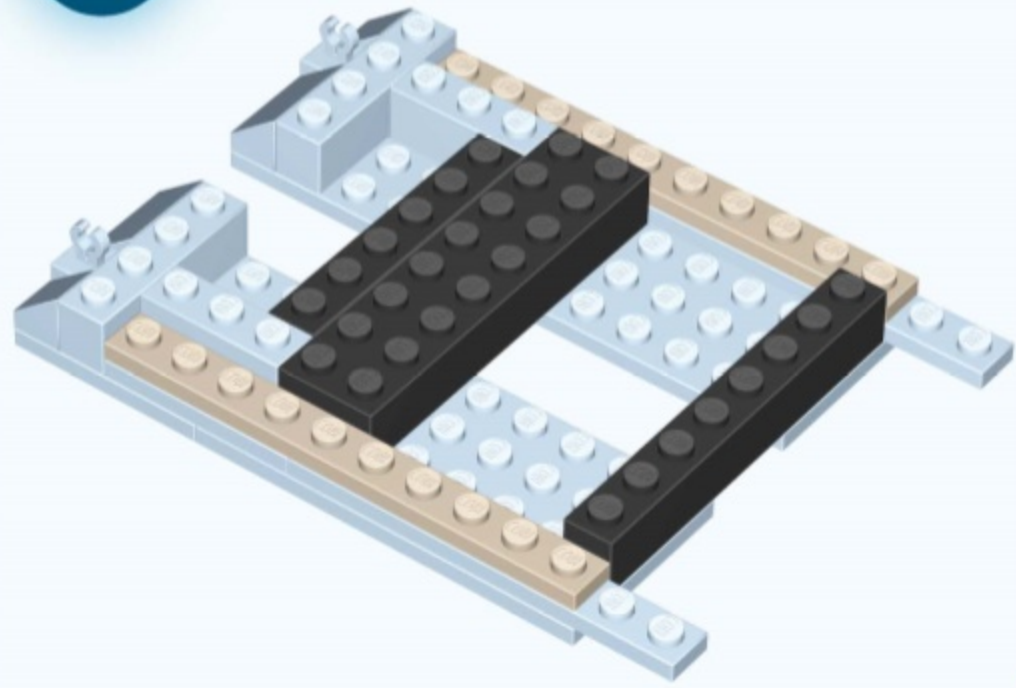
42



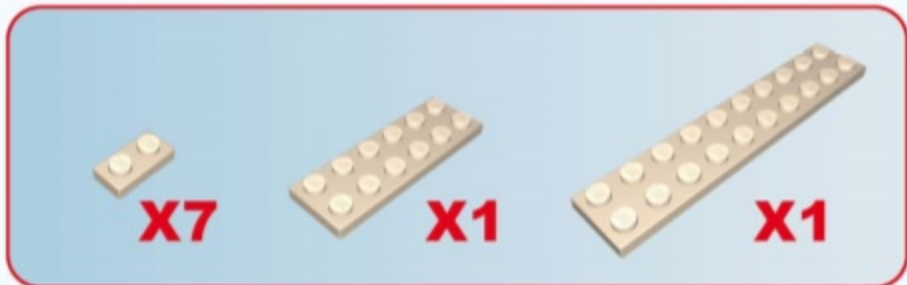
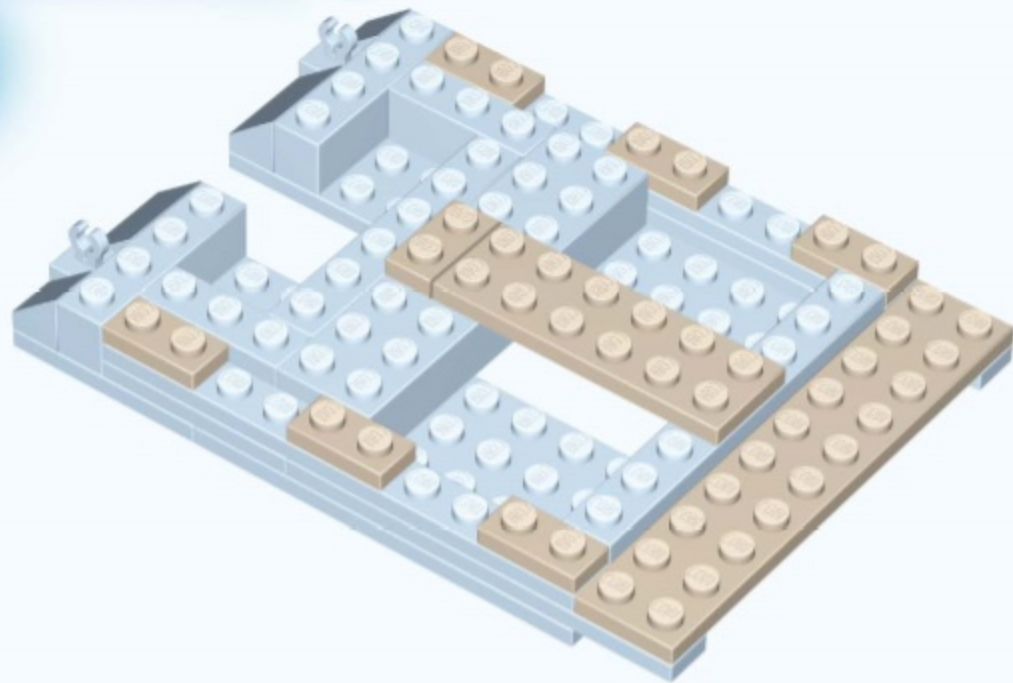
43



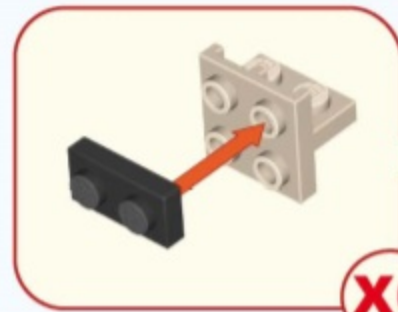
44



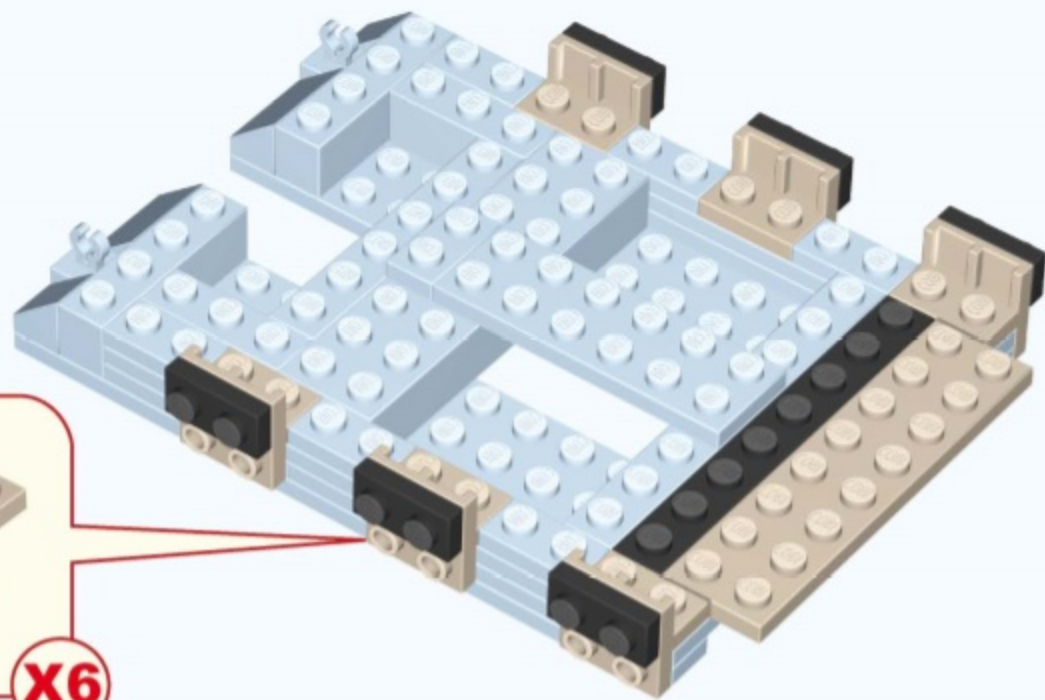
45



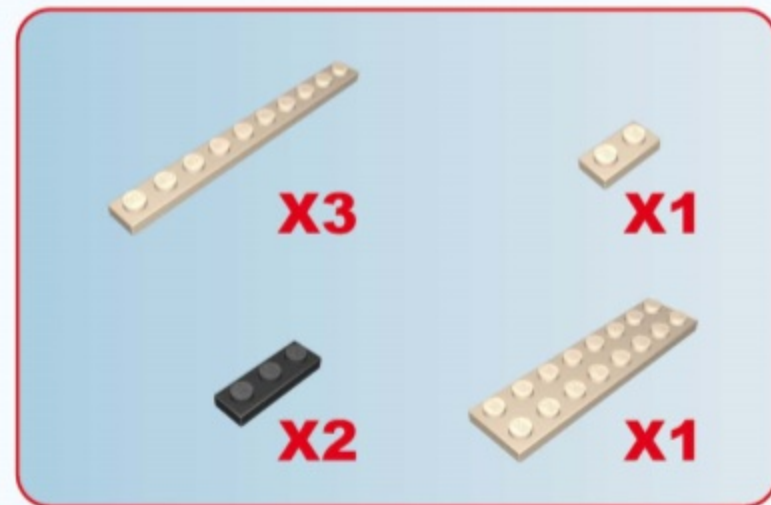
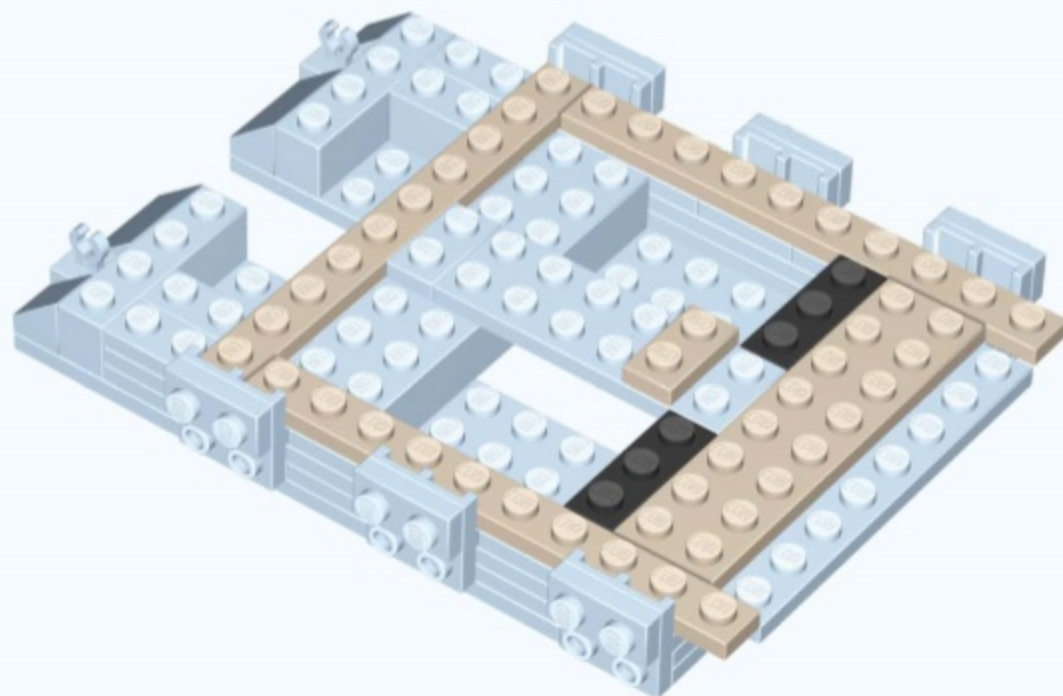
46

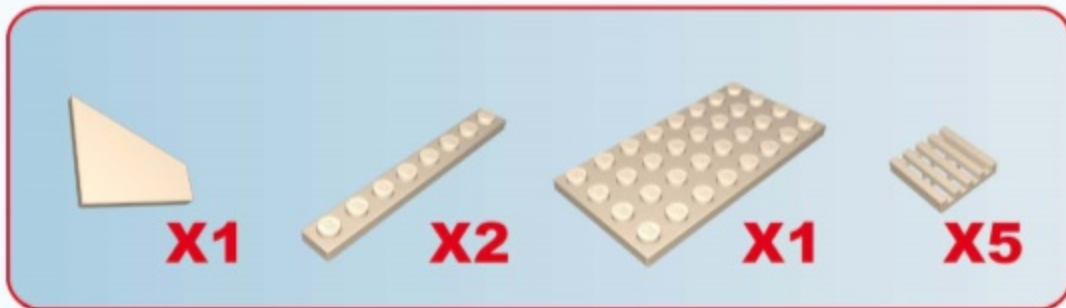
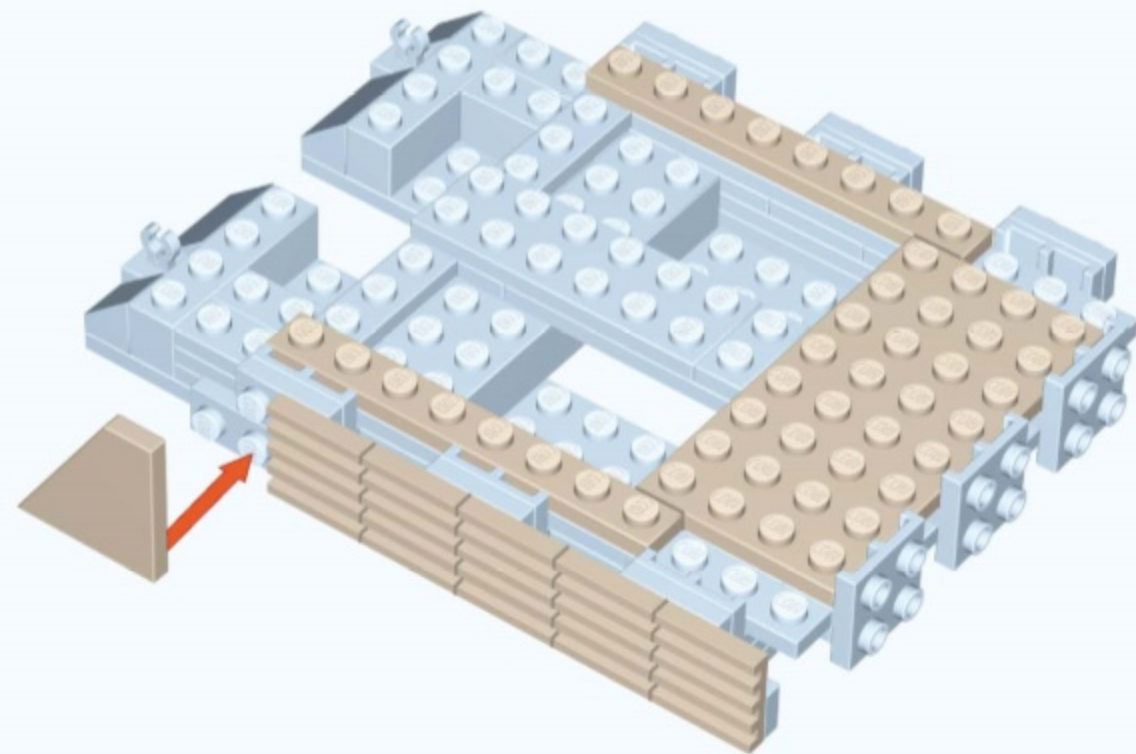
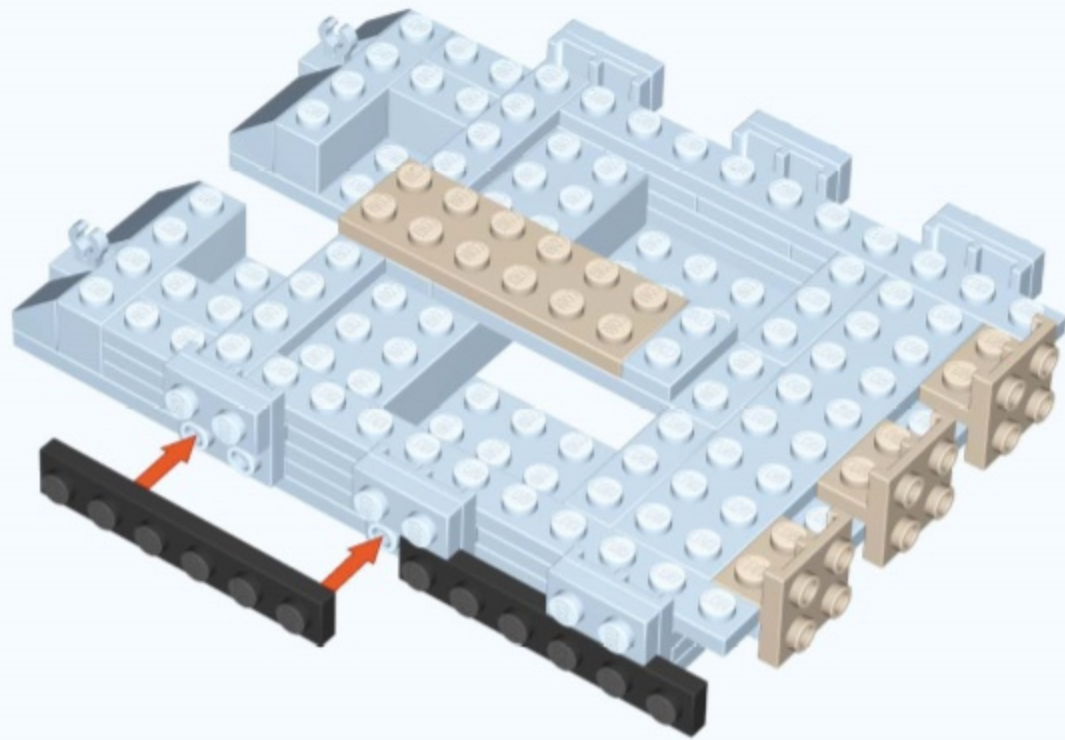


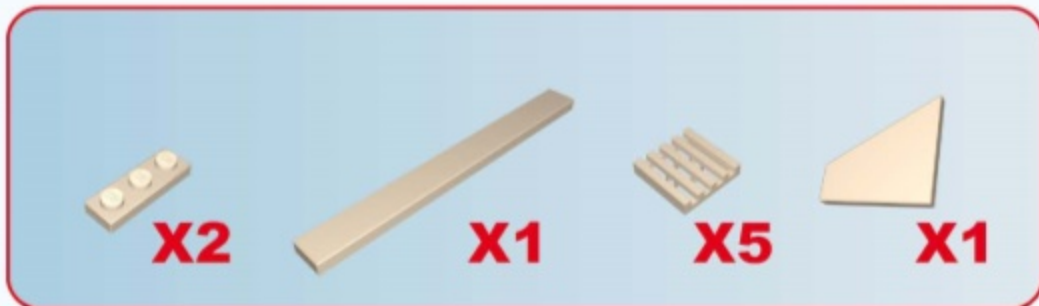
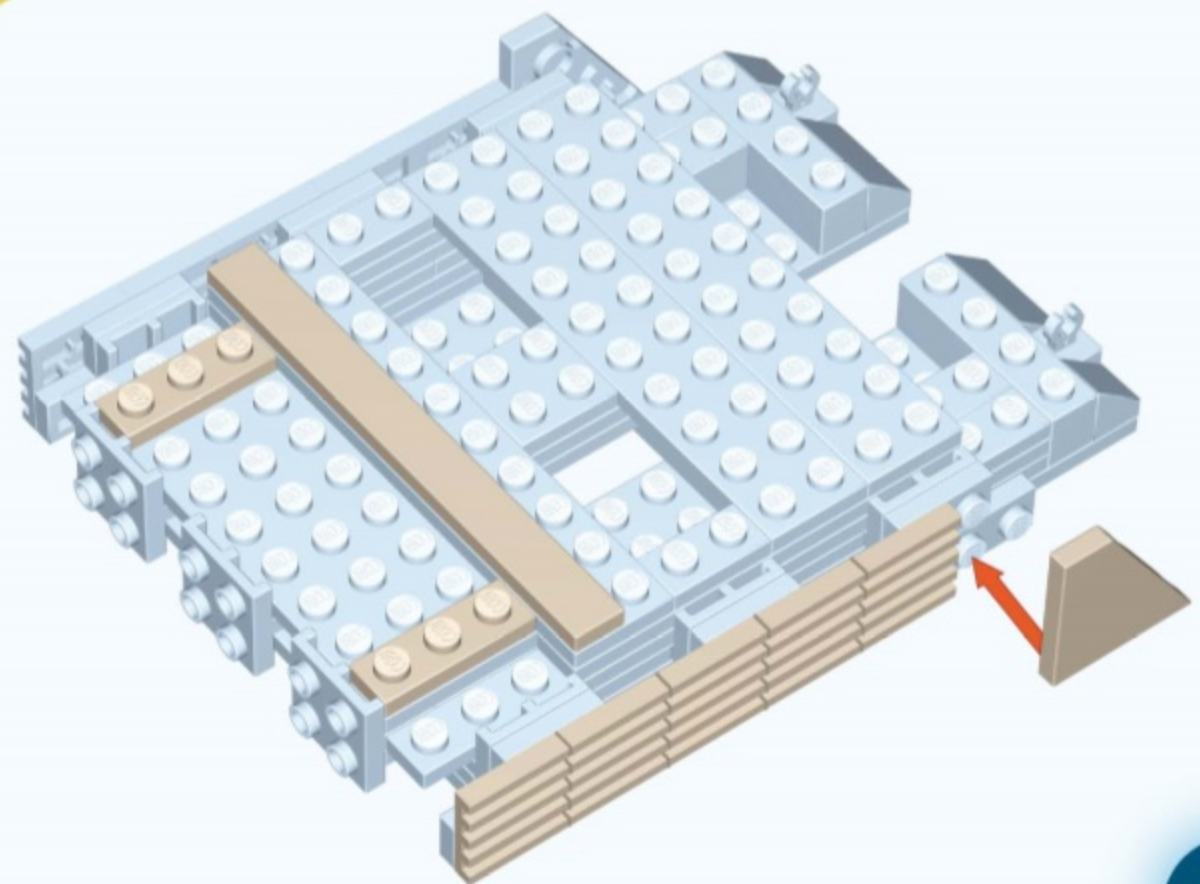
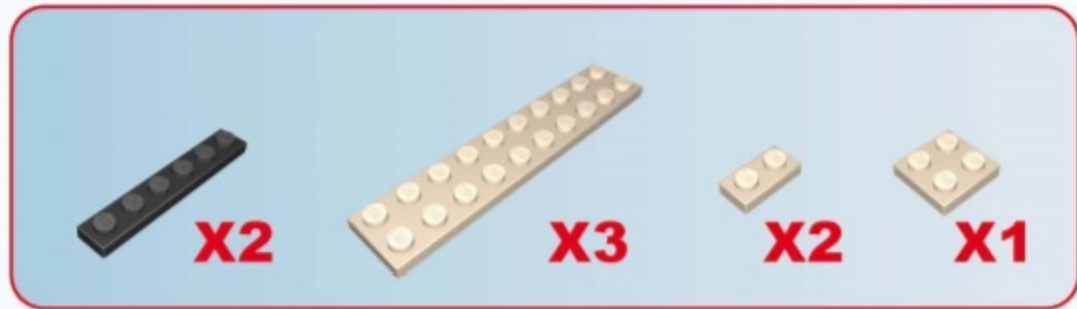
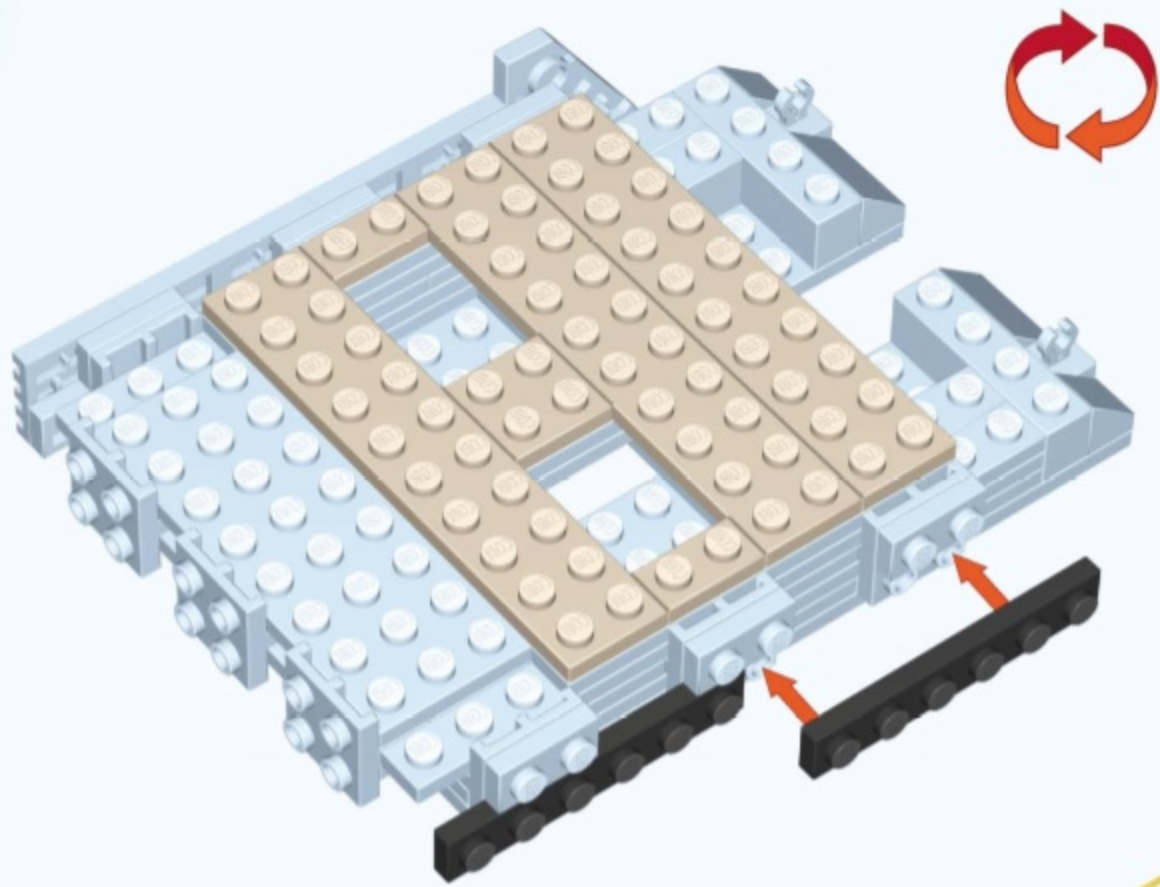
X6

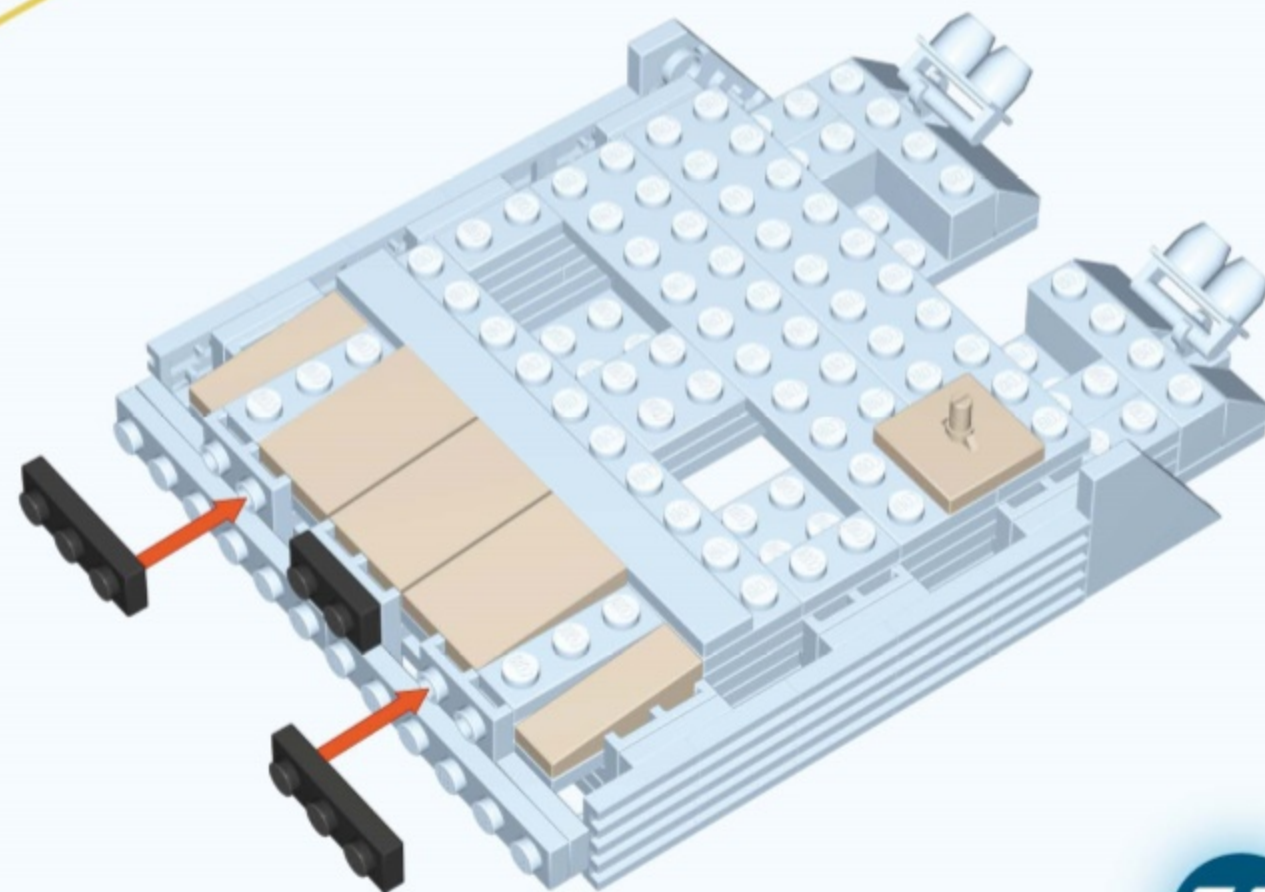
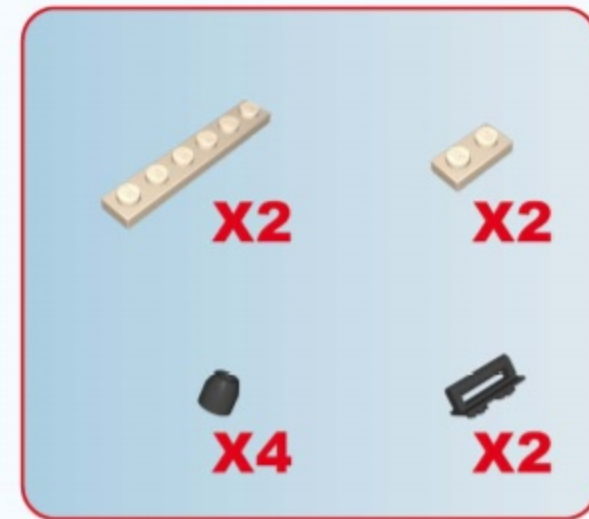
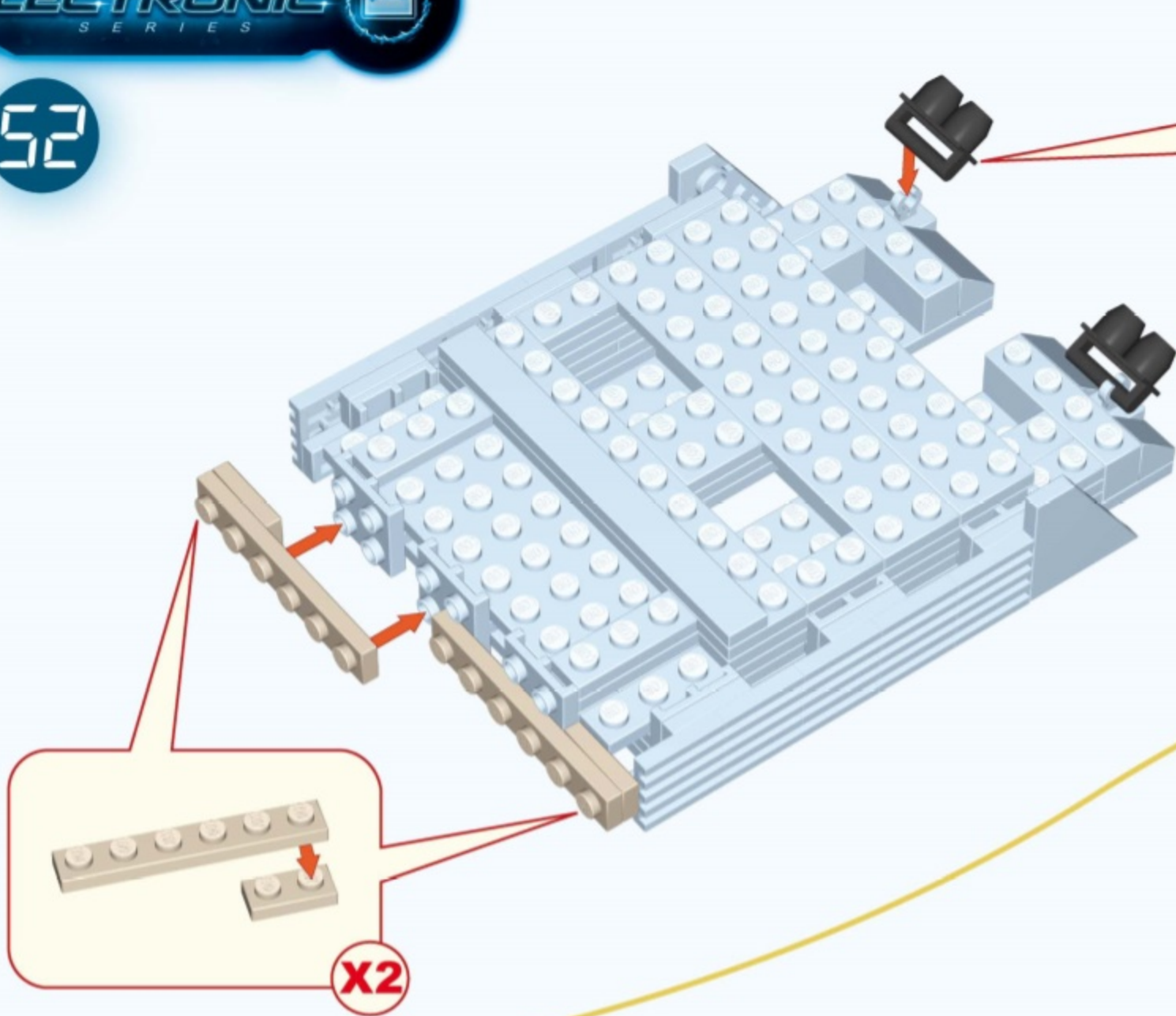


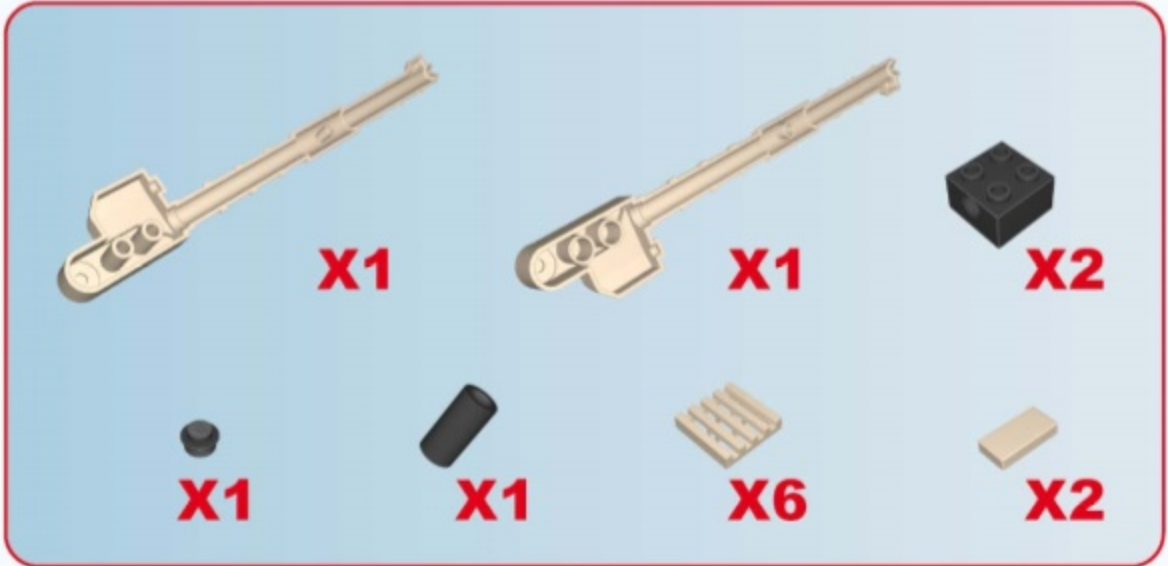
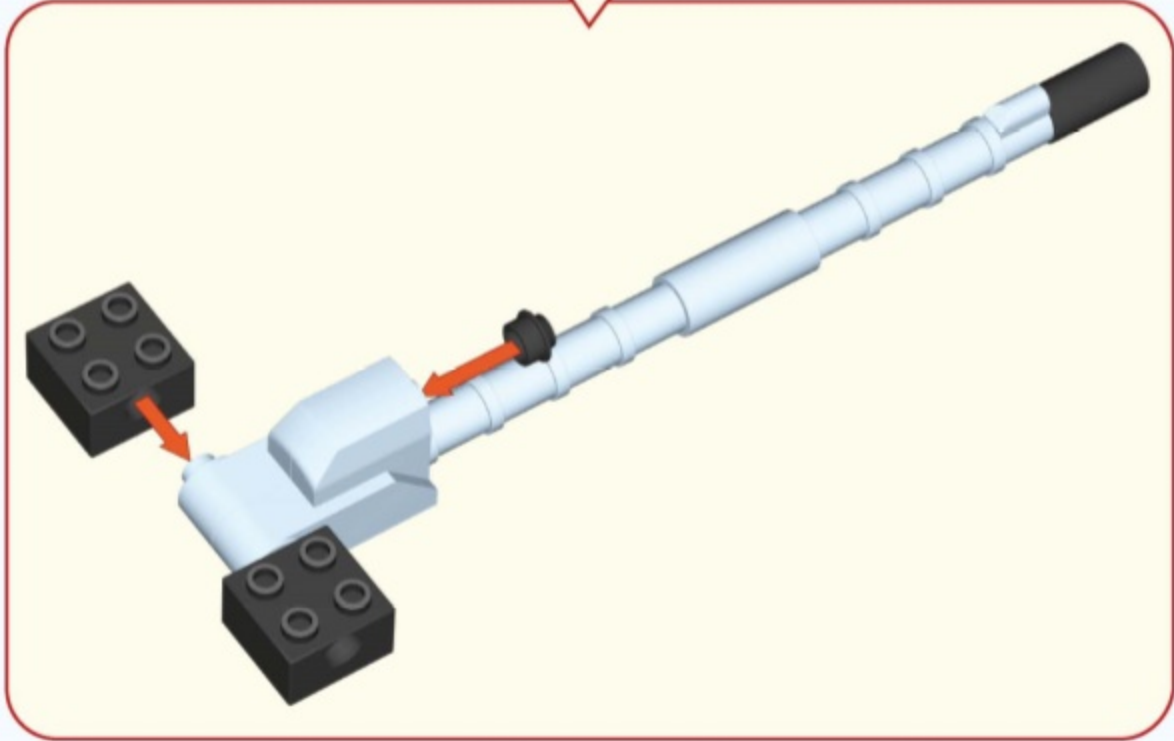
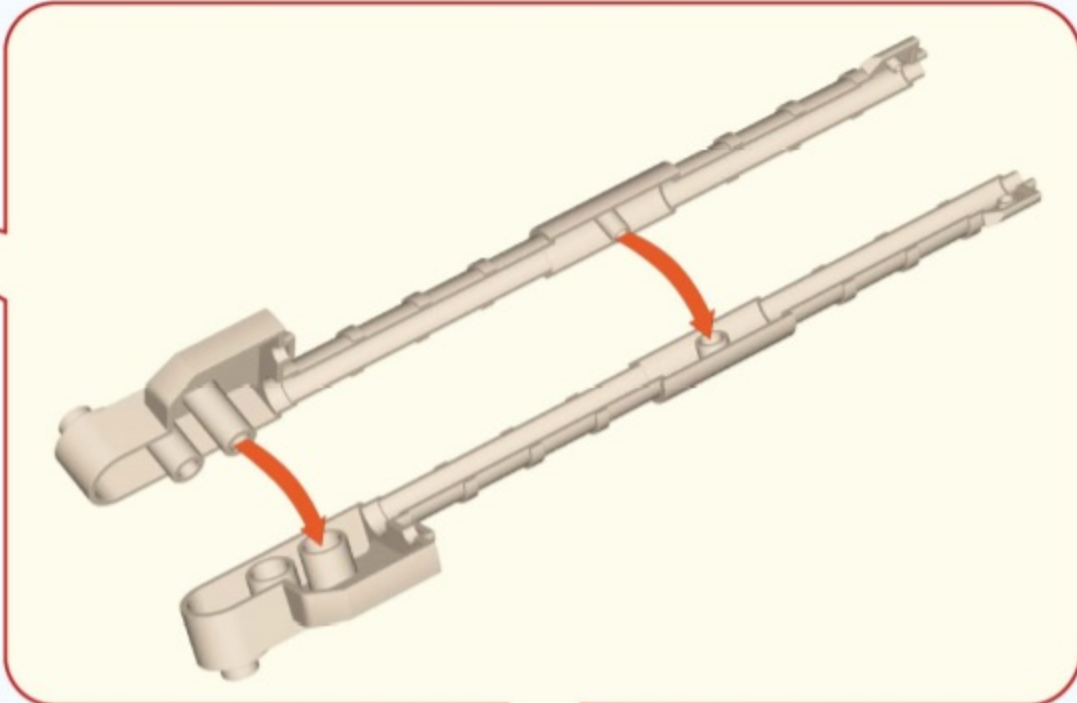
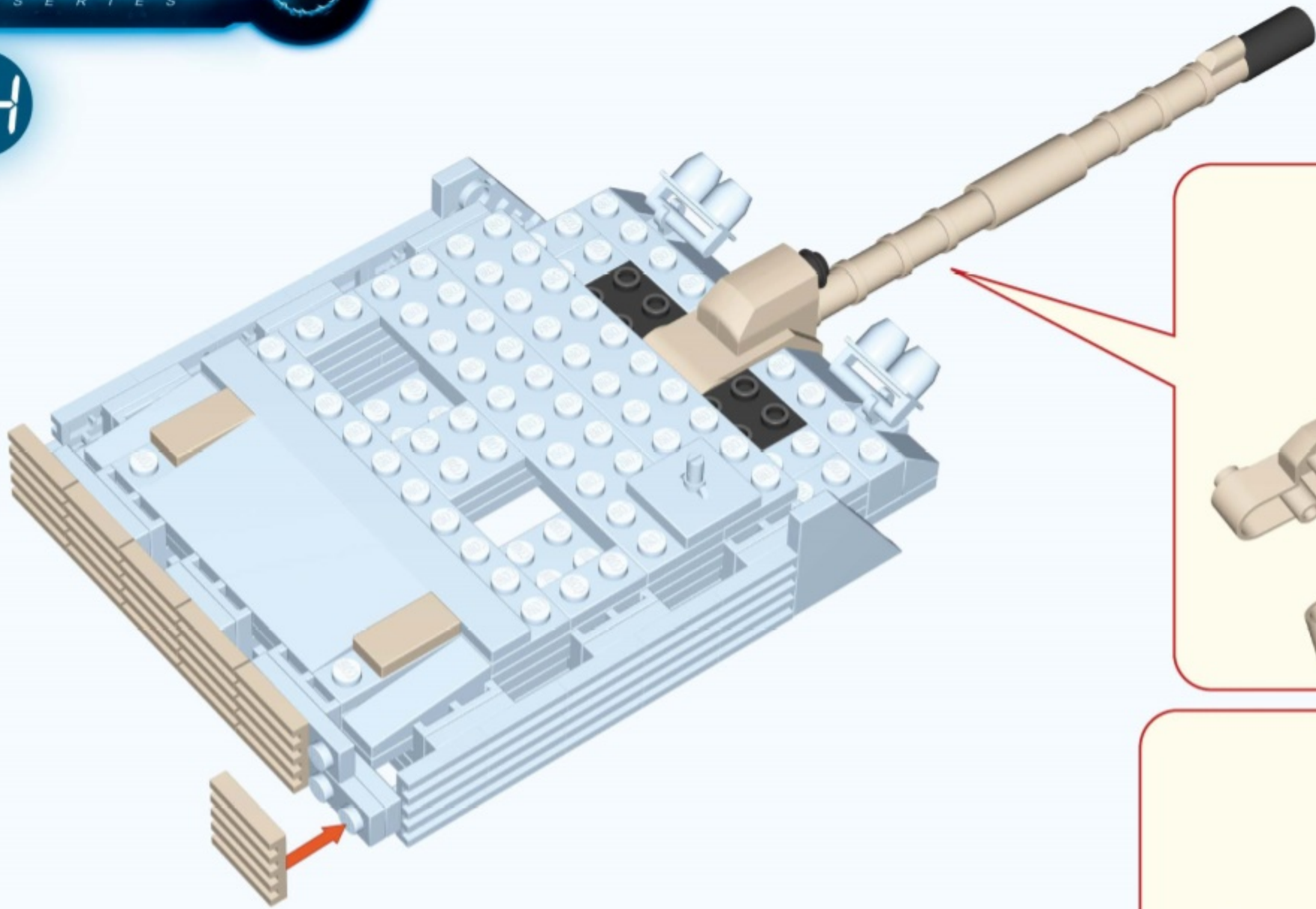
47

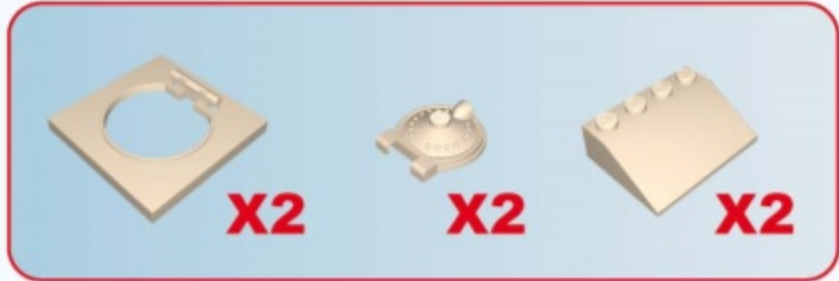
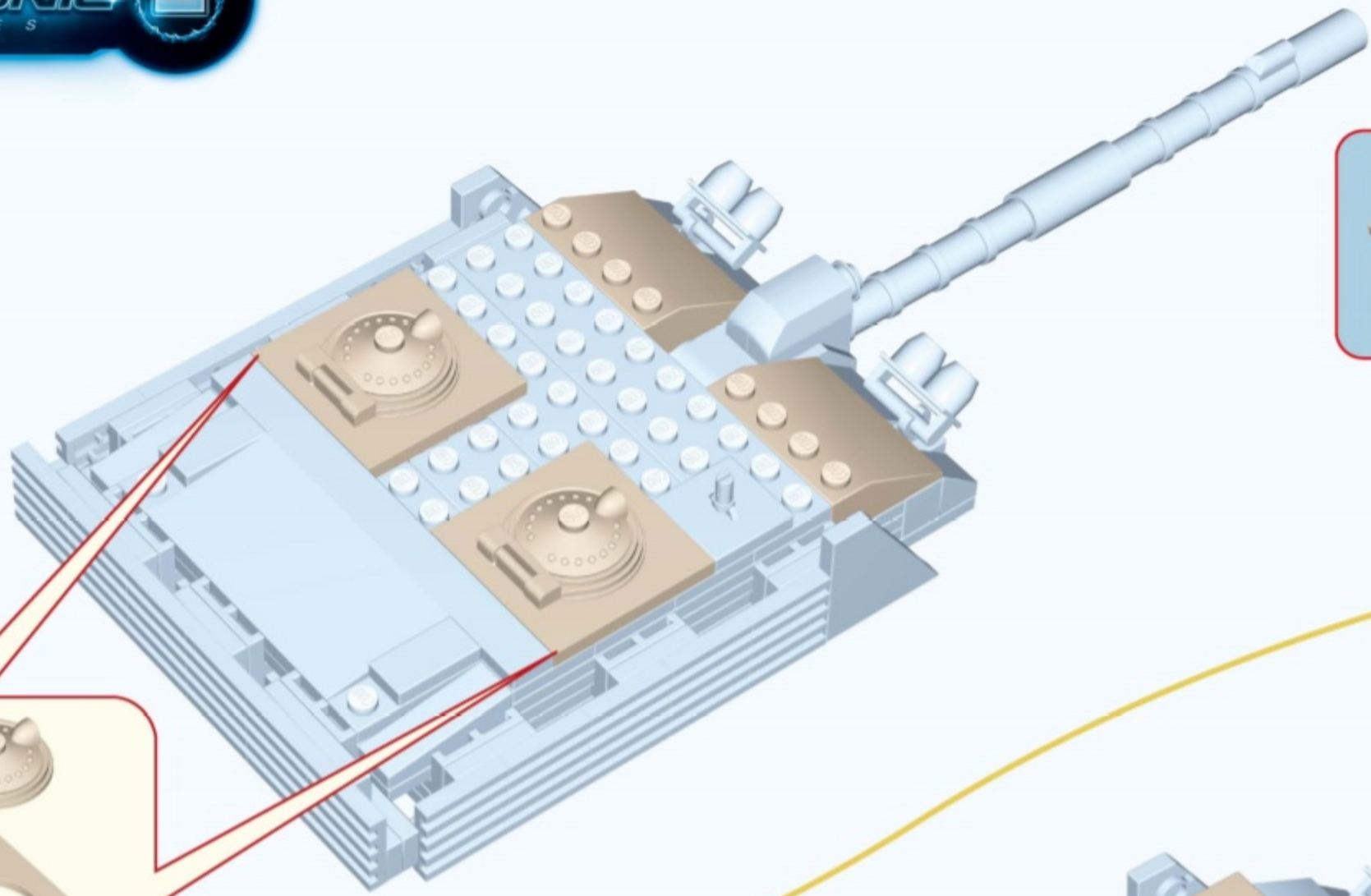




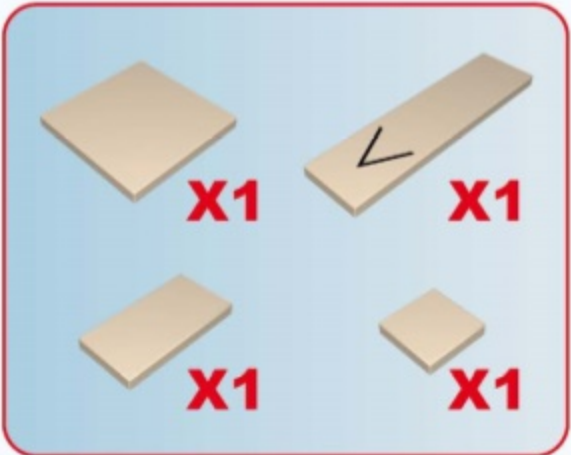
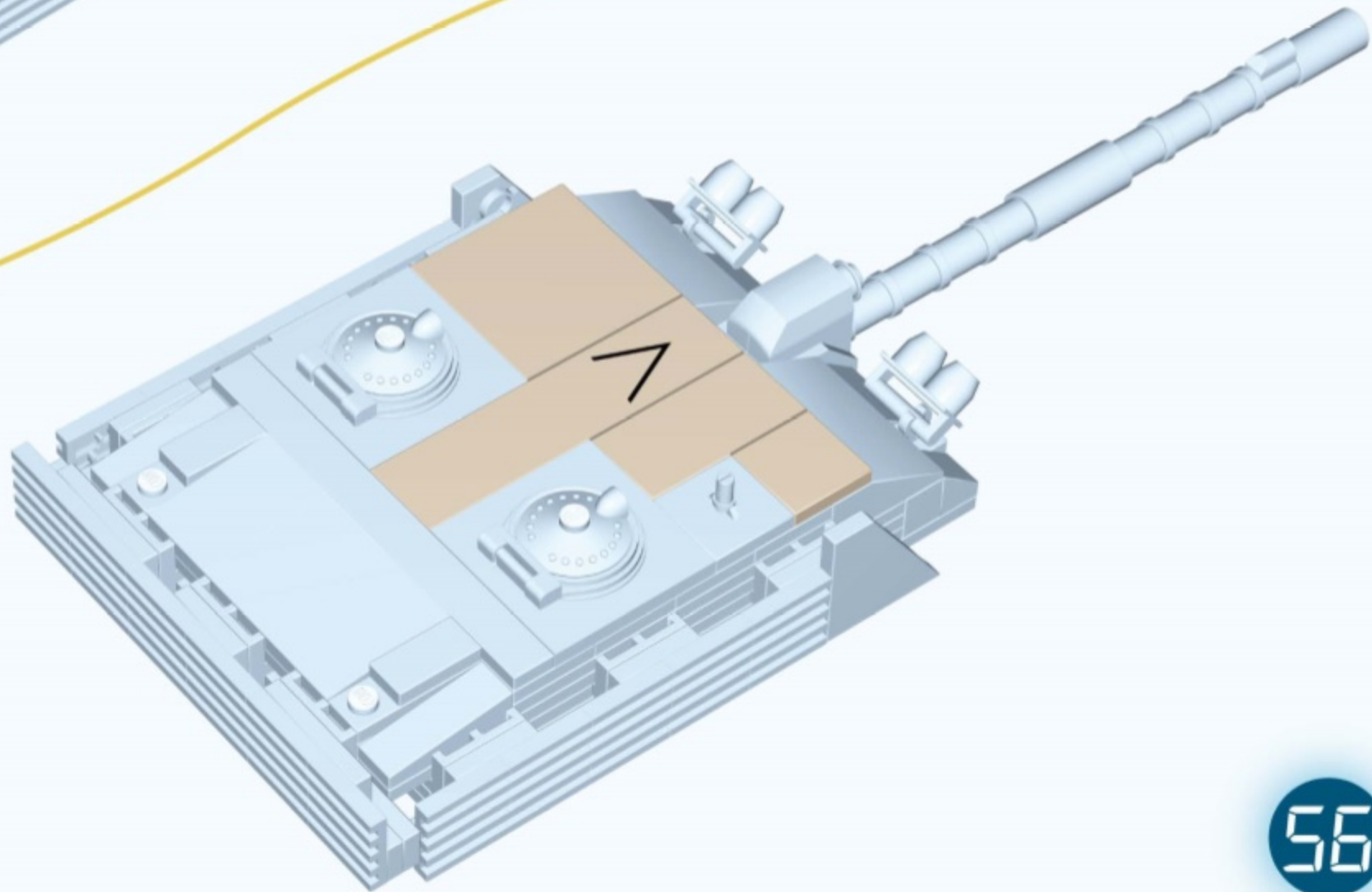


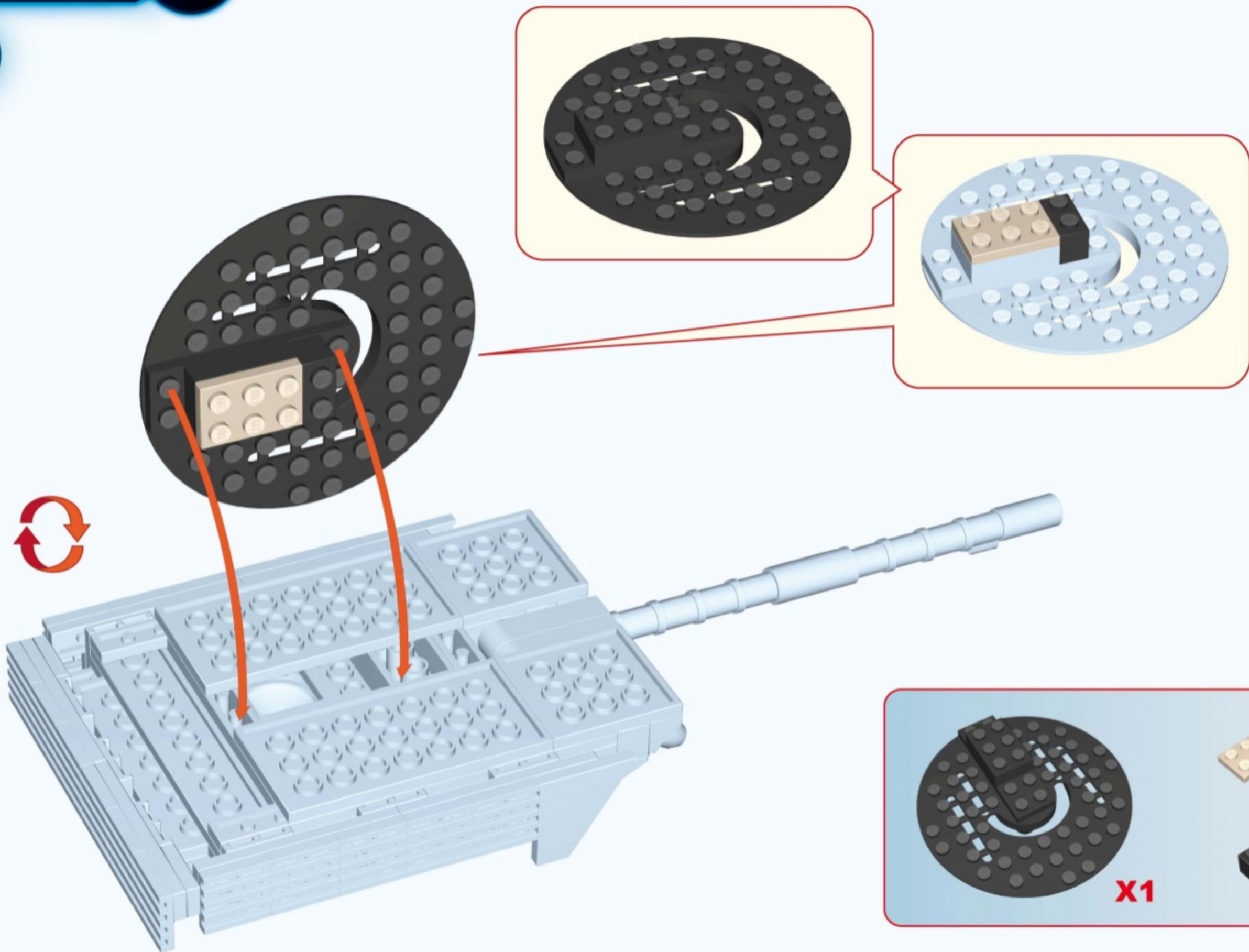




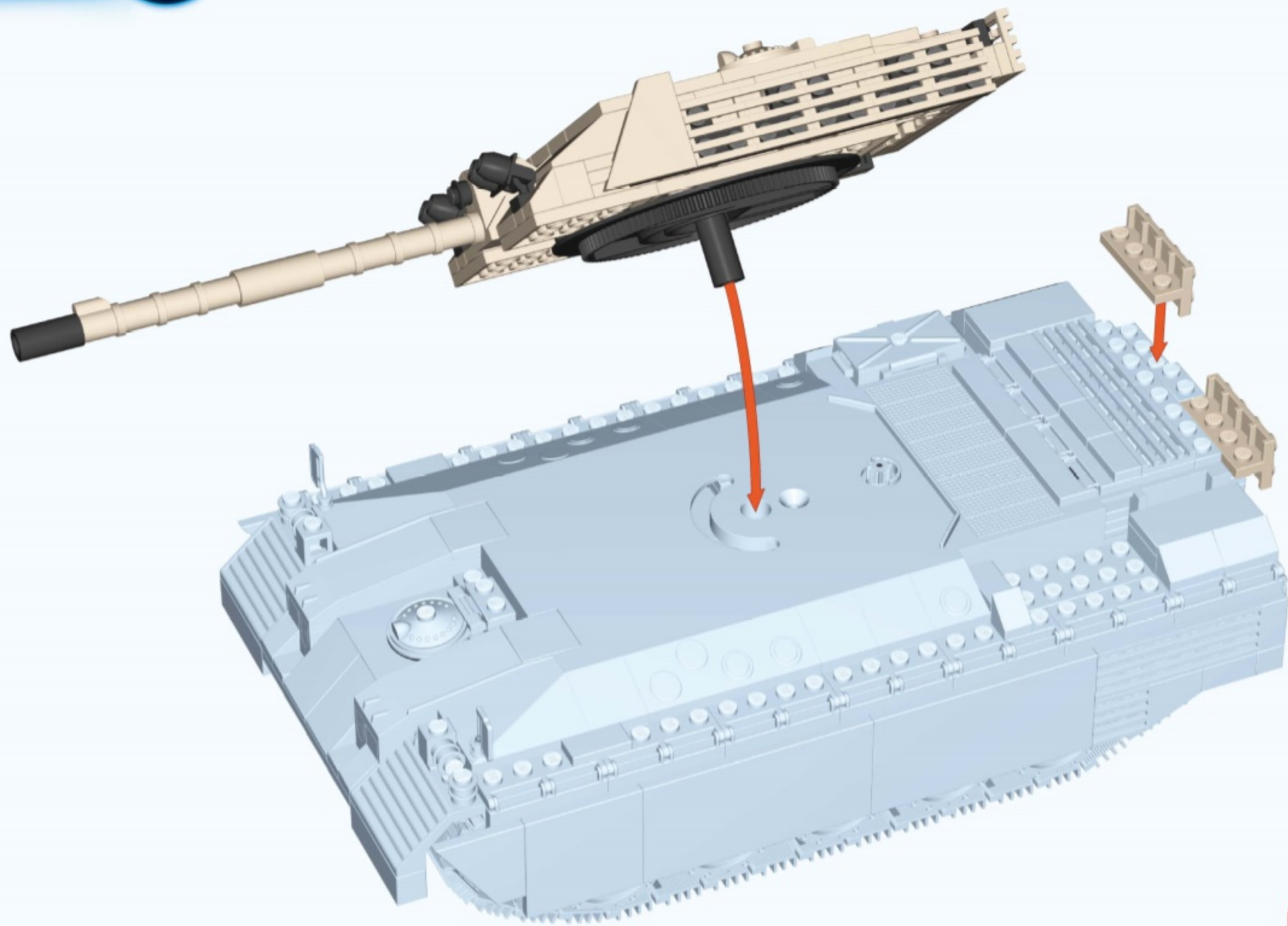


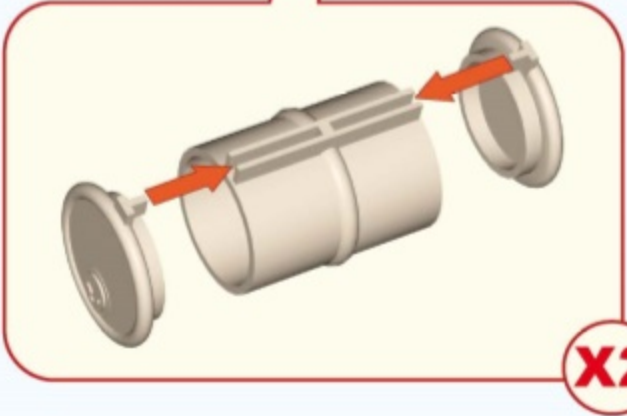
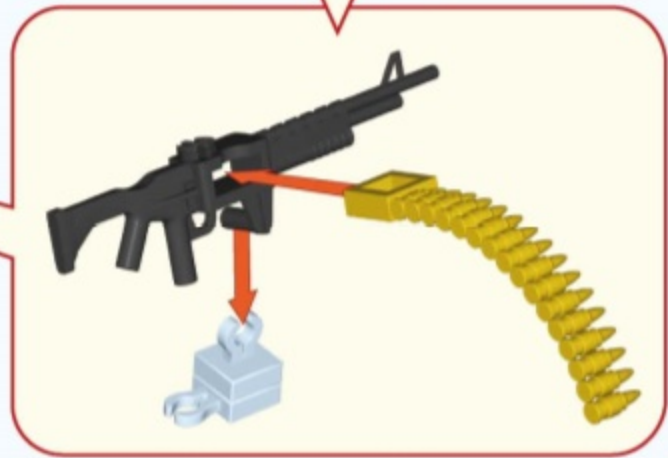
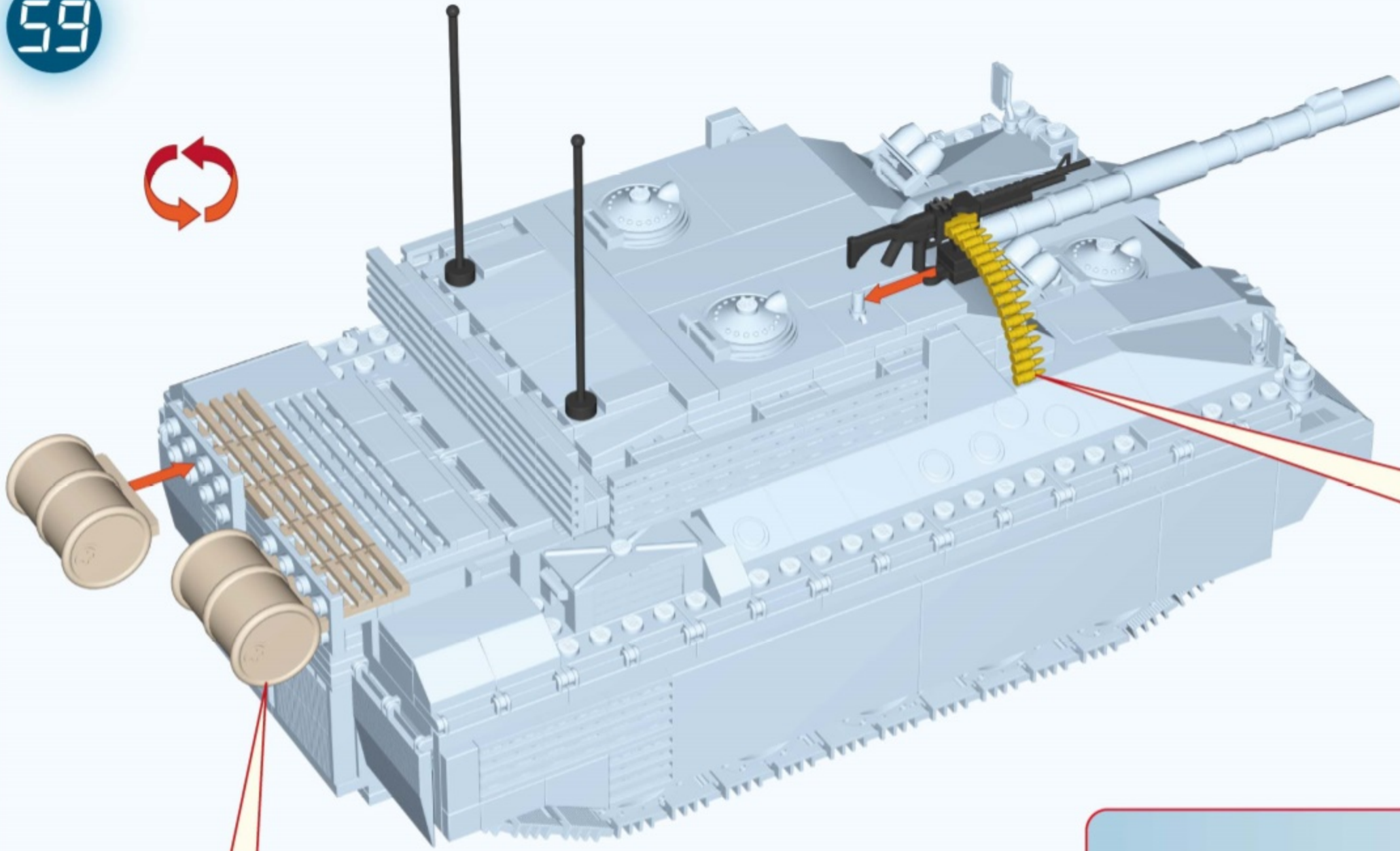
X2













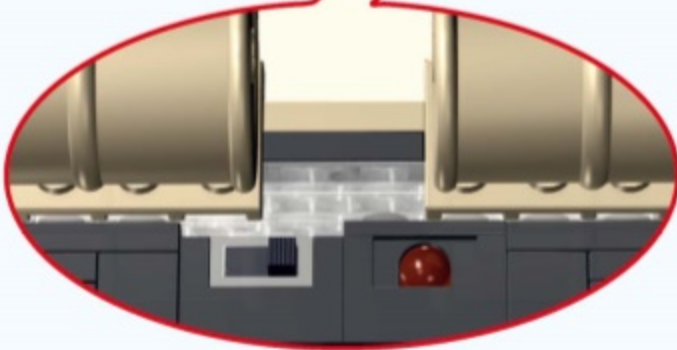
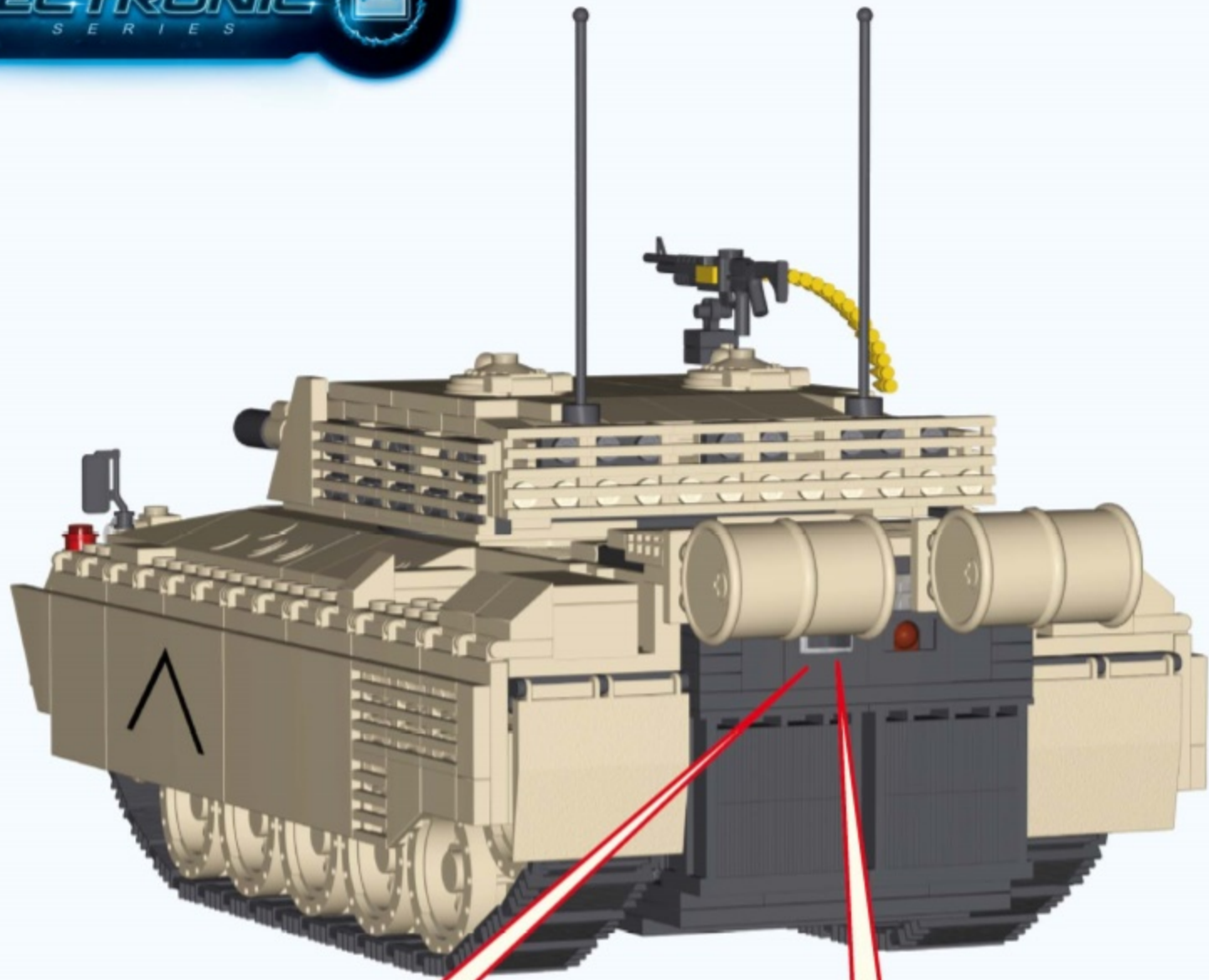
- X1
- X1
- X1



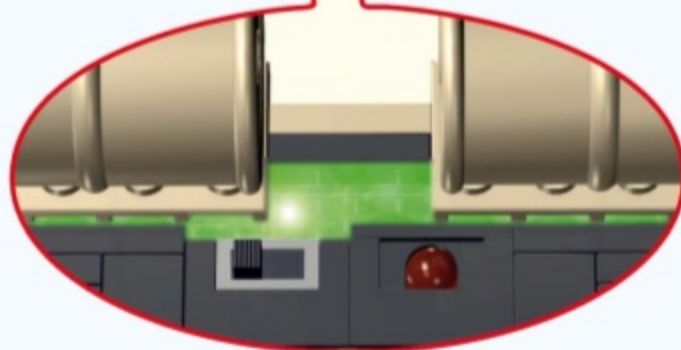


X2

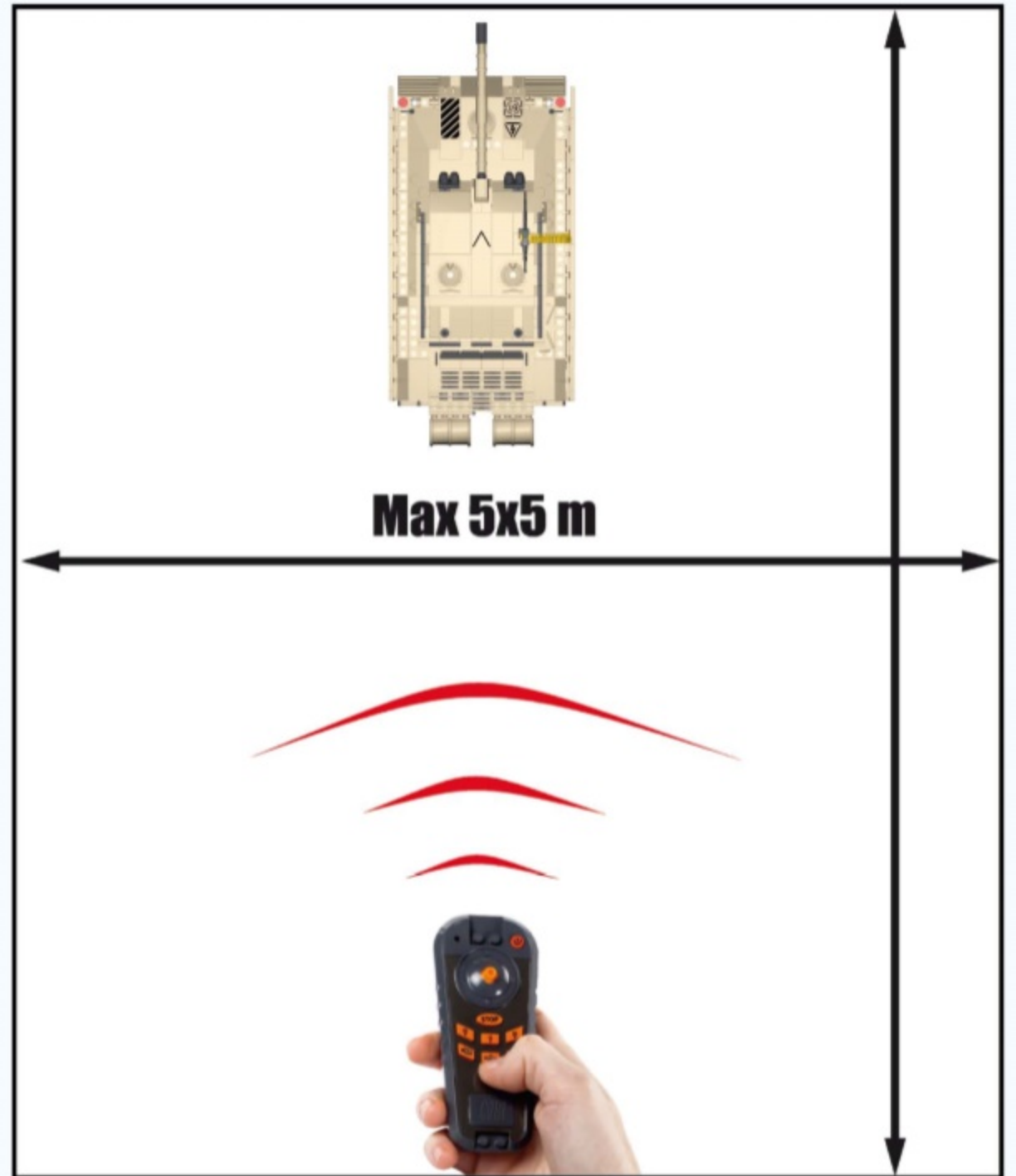
- | | | | |
|--|--|--|--|
| 
X2 | 
X4 | 
X5 | 
X2 |
| 
X1 | 
X1 | 
X1 | 
X1 |



OFF



ON



PROGRAMOWANIE PILOTA

Modele serii Elektronic wyposażone są w pilota z drążkiem i mają możliwość jednoczesnej zabawy czterema modelami. Wymaga to ustalenia kanału pomiędzy modelem a pilotem. Dostępne są cztery kanały. W przypadku zabawy kilkoma modelami każdy model powinien być sterowany na innym kanale.

W celu ustalenia kanału, na którym będzie sterowany model należy:

1. Włączyć model czołgu (patrz strona obok).
UWAGA: Podczas ustalania kanału włączony może być tylko jeden model i należy korzystać z pilota, którym będzie sterowany model.
2. Na pilocie przytrzymać czerwony przycisk (około 3 sekundy) do czasu, aż zaświeci się na nim dioda.
3. Trzymając wciśnięty czerwony przycisk należy przesunąć drążek pilota w jednym z kierunków:
górze, dół, lewo lub prawo. Każdy kierunek oznacza wybranie innego kanału.
4. Model potwierdza ustalenie kanału krótkim błyskiem światłami.
5. Można zwolnić przyciski.
6. Model i pilot są gotowe do zabawy.

UWAGA: W PRZYPADKU, GDY MODEL PRZESTANIE REAGOWAĆ NA SYGNAŁ Z PILOTA NALEŻY PONOWNIE GO ZAPROGRAMOWAĆ LUB WYMIENIĆ BATERIE.

PROGRAMMING THE REMOTE CONTROL



ELECTRONIC SERIES tanks, equipped with a remote control and a joystick, can be played with even four models at the same time. It is required to program a channel between a tank and a remote control. There are four channels available. Each tank should be controlled via different channel.

In order to program the channel follow the steps:

1. Turn on the tank.
ATTENTION: While programming the channel only one tank and its remote control can be turned on.
2. Press the red button on the remote control until the diode lights on (approx. 3 sec.).
3. Keeping the button pressed you must direct the joystick into one of the directions:
up, down, left or right. Each direction corresponds to one channel.
4. The tank will blink to confirm the programming.
5. Release the button.
6. The tank and the remote control are ready to be used.

ATTENTION: IF THE TANK STOPS RESPONDING TO THE SIGNAL PLEASE REPROGRAM THE TANK OR EXCHANGE THE BATTERIES.

PROGRAMOVÁNÍ OVLADAČE



Tanky z ELECTRONIC SERIES jsou vybaveny dálkovým ovladačem s joystickem, kterým můžete ovládat najednou až 4 modely. Nejdříve nastavte komunikační kanál mezi tankem a ovladačem. K dispozici máte 4 kanály. Každému tanku přiřaďte jiný kanál.

Jak kanál naprogramujete:

1. Zapněte tank.
POZOR: Během programování kanálu musí být zapnutý pouze jeden tank a jeden ovladač.
2. Stiskněte a podržte červené tlačítko na ovladači (přibližně 3 sekundy), dokud se nerozsvítí dioda.
3. Zatímco držíte tlačítko stisknuté, posuňte joystick do jednoho ze čtyř možných směrů:
nahoru, dolů, vlevo nebo vpravo. Každý směr odpovídá výběru jednoho kanálu.
4. Tank blikne světly pro potvrzení naprogramování.
5. Uvolněte tlačítko.
6. Tank a ovladač jsou připraveny ke hře.

UPOZORNĚNÍ: POKUD TANK PŘESTANE REAGOVAT NA SIGNÁL OVLADAČE, ZKUSTE HO ZNOVU NAPROGRAMOVAT NEBO VYMĚNTE BATERIE.

PROGRAMOVANIE OVLÁDAČA



Tanky z ELECTRONIC SERIES sú vybavené diaľkovým ovládačom s joystickom, ktorým môžete ovládať naraz až 4 modely. Najprv nastavte komunikačný kanál medzi tankom a ovládačom. K dispozícii máte 4 kanály. Každému tanku priradíte iný kanál.

Ako kanál naprogramujete:

1. Zapnite tank.
POZOR: Počas programovania kanálu musí byť zapnutý iba jeden tank a jeden ovládač.
2. Zatiaľ čo držíte tlačítko na ovládači (približne 3 sekundy), dokým sa nerozsvieti dióda.
3. Zatiaľ čo držíte tlačítko zatlačené, posuňte joystick do jedného zo štyroch možných smerov:
hore, dolu, vľavo alebo vpravo. Každý smer zodpovedá výberu jedného kanála.
4. Tank blikne svetlami pre potvrdenie naprogramovania.
5. Uvoľnite tlačítko.
6. Tank a ovládač sú pripravené na hru.

UPOZORNENIE: POKIAL' TANK PRESTANE REAGOVAŤ NA SIGNÁL OVLÁDAČA, SKÚSTE HO ZNOVU NAPROGRAMOVAŤ ALEBO VYMEŇTE BATÉRIE.

ПРОГРАММИРОВАНИЕ ПУЛЬТА ДИСТАНЦИОННОГО УПРАВЛЕНИЯ



Танки ЭЛЕКТРОННОЙ СЕРИИ, снабжены пультом дистанционного управления и джойстиком, могут управляться одинаково на всех четырех моделях. Для этого требуется запрограммировать канал между танком и пультом дистанционного управления. Есть четыре доступных канала. Каждая танк должна контролироваться с помощью своего канала связи.

Для того, чтобы запрограммировать канал, выполните следующие действия:

1. Включите танк.
ВНИМАНИЕ: При программировании канала связи может быть включена только одна танк и ее пульт управления.
2. Зажмите красную кнопку на пульте управления пока не загорится диод (примерно 3 секунды).
3. Удерживая кнопку зажатой, вы должны направить джойстик в одном из направлений: **вверх, вниз, влево, вправо.**
Каждое направление соответствует одному каналу
4. Танк будет мигать, подтверждая программирование.
5. Отпустите кнопку.
6. Танк и дистанционный пульт управления готовы к работе.

ВНИМАНИЕ: ЕСЛИ ТАНК ПЕРЕСТАЛ РЕАГИРОВАТЬ НА СИГНАЛЫ, ПОЖАЛУЙСТА ПЕРЕПРОГРАММИРУЙТЕ СВЯЗЬ С ПУЛЬТОМ ИЛИ ЗАМЕНИТЕ БАТАРЕЙКИ.

PROGRAMMIERUNG DER FERNSTEUERUNG



Unsere Ferngesteuerten Panzer, ausgestattet mit einer Fernsteuerung und Joystick, können dank Unterkanälen von vier Spielern gleichzeitig bespielt werden. Hierfür ist es nötig die jeweils vier verschiedenen Unterkanäle im Sender und Empfänger zu koppeln bzw. zu synchronisieren.

Gehen Sie hierfür wie folgt vor:

1. Panzer einschalten
Achtung beim koppeln von Sender und Empfänger immer nur jeweils ein Panzer und eine Fernsteuerung einschalten, die anderen Modelle bitte ausgeschaltet lassen.
2. Drücken Sie die rote Taste auf der Fernbedienung, bis die Diode aufleuchtet auf (ca. 3 Sek. Gedrückt halten).
3. Halten Sie die Taste gedrückt, während Sie den Joystick in die folgenden Richtungen bewegen: **oben, unten, links oder rechts. Jede Richtung entspricht einem Kanal.**
4. der Panzer blinkt auf, wenn die Synchronisierung bestätigt wurde.
5. Taste loslassen.
6. Der Panzer und die Fernsteuerung sind nun funktionsbereit.

ACHTUNG: Wenn der Panzer sich nicht synchronisieren lässt, bitte Kanal wechseln und Programmierung erneut versuchen oder Batterien austauschen.

PROGRAMERING AV FJÄRRKONTROLLEN



ELEKTRONISKA SERIEN Stridsvagnar, utrustade med en fjärrkontroll och en joystick, kan användas med upp till 4 modeller samtidigt. Det krävs att man ställer in en kanal mellan stridsvagn och fjärrkontroll. Det finns 4 kanaler tillgängliga. Varje stridsvagn skall ställas in på separat kanal.

För att programera gör följande steg:

1. Sätt på stridsvagnen.
UPPMÄRKSAMMA. Under programeringen får enbart en stridsvagn och fjärrkontrollen vara påslagna.
2. Tryck in den röda knappen på fjärrkontrollen tills diod lampan lyser (Ungefär 3 sekunder).
3. Medans knappen fortfarande är intryckt så skall du förflytta joysticken i valfri riktning beroende på vilken kanal du vill ha :
upp , ner , vänster och höger motsvarar dom 4 tillgängliga kanalerna som finns.
4. 4 Stridsvagnen kommer att blinka till som bekräftelse på programeringen.
5. Släpp upp den nedtrycka knappen.
6. Stridsvagnen och fjärrkontrollen är nu reda för användning.

OM STRIDSVAGEN SLUTAR SVARA PÅ SIGNALEN FRÅN FJÄRRKONTROLLEN VÄNLIGEN BYT BATTERIER ELLER PROGRAMERA OM STRIDSVAGNEN.

PROGRAMMER LA COMMANDE



Les chars "Electronics Series" équipés d'une commande et d'un joystick, peuvent être utilisés jusqu'à 4 modèles en même temps avec une seule commande. Il est recommandé de programmer un canal par char. Il y a 4 canaux disponibles. Chaque char doit être pilotée par un canal différent.

Pour programmer les canaux, suivre les étapes suivantes :

1. Allumer le char.
Attention : Allumer un char à la fois pour le synchroniser à la commande.
2. Appuyer sur le bouton rouge de la commande jusqu'à ce que la diode s'allume (environ 3 secondes)
3. En gardant le bouton appuyé, choisir une direction gauche, droite, haut, bas, avec le joystick pour définir un canal. Chaque direction correspond à un canal différent.
4. Le char clignote pour confirmer la programmation.
5. Relâcher le bouton.
6. Le char et la commande sont prêt à jouer.

Attention : Si le char ne répond pas, il faut la reprogrammer ou changer les piles.

KAUKOSÄÄTIMEN OHJELMOINTI



ELECTRONIC SARJAN tankit, joissa on kaukosäädin tai joystick, voidaan pelata jopa neljää mallia samanaikaisesti. Kanava tulee ohjelmoida tankin ja kaukosäätimen välillä. Tuotteessa on olemassa neljä kanavaa, mitä voidaan käyttää. Kutakin tankkia tulisi ohjata eri kanavalla.

Kanavan ohjelmoinnissa noudata seuraavia ohjeita:

1. Laita ajoneuvo päälle.
HUOMIO: Kun tehdään ohjelmointia, vain yksi ajoneuvo ja kaukosäädin voivat olla päällä.
2. Paina punaista painiketta kaukosäätimessä, kunnes diodi valot (n. 3 sek.) syttyvät.
3. Pidä nappi alhaalla ja ohjaa joystick johonkin suuntaan:
ylös, alas, vasemmalle tai oikealle. kaikki suunnat vastaavat yhtä kanavaa.
4. Ajoneuvo vilkuttaa valoja vahvistaen ohjelmoinnin.
5. Vapauta painike.
6. Säiliö ja kaukosäädin on valmis käytettäväksi.

HUOMIO: JOS AJONEUVO LAKKAA REAGOIMASTA SIGNAALIIN, OHJELMOI SE UUELLEEN TAI VAIHDA PATERIT.



Aplikacja do pobrania z App Store i Google Play.
The App available at App Store and Google Play.
Aplikace je k dispozici v App Store a Google Play.
Aplikácia je k dispozícii v AppStore a Google Play.
Апликацию можно скачать с App Store или Google Play.
Die App ist im App Store und Google Play erhältlich.

PL UWAGA! Aplikacja działa na urządzeniach z **Bluetooth 4.0** lub nowszym.
UK Attention! The App works with devices with **Bluetooth 4.0** or above.
CZ Pozor! Aplikace pracuje na zařízeních s **Bluetooth 4.0** nebo vyšším.
SK Pozor! Aplikácia pracuje na zariadeniach s **Bluetooth 4.0** alebo vyšším.
RU Внимание! Апликация работает на устройствах с **Bluetooth 4.0** или более новой версией.
DE Achtung! Die App funktioniert mit Geräten mit **4.0 Bluetooth** oder höher.



1. Pobierz i zainstaluj aplikację **Cobi Controller**.
Aplikacja kompatybilna z:



iOS 8 lub nowszy lub **Android 4.3 lub nowszy**
iPhone® 4s lub nowszy
iPad® 4 lub nowszy
iPad Air®, iPad mini™

2. Włącz zabawkę.
3. Uruchom aplikację (zezwól na włączenie Bluetooth jeśli był on wyłączony).
4. Aplikacja wyszukuje i łączy się z pojazdem automatycznie. Jeśli są włączone dwa modele lub więcej, pojawi się ekran wyboru zabawki. Wybierz model, którym chcesz sterować.
5. Naciśnij
6. Steruj modelem poprzez pochylanie urządzenia. Jeśli zabawka posiada dodatkowe funkcje, na ekranie pojawią się odpowiednie ikony do ich używania.
7. Po zakończeniu zabawy zamknij aplikację naciskając „Exit” i wyłącz zabawkę.

1. Download and install **Cobi Controller**.
The App is compatible with:



iOS 8 or above or **Android 4.3 or above**
iPhone® 4s or above
iPad® 4 or above
iPad Air®, iPad mini™

2. Turn the toy on.
3. Run the application (turn Bluetooth on if it is turned off on your device).
4. The application searches and connects with the model automatically. If two or more models are turned on, a screen to select a toy will appear. Select the model you want to control .
5. Press
6. Control the model by tilting the device. If the toy has additional functions, the appropriate icons will appear on the screen.
7. To finish playing, close the App by pressing "Exit" and turn the toy off.

1. Stáhněte a nainstalujte **Cobi Controller**
(Cobi ovladač). Aplikace je kompatibilní s:



iOS 8 nebo vyšším nebo **Android 4.3 nebo vyšším**
iPhone® 4s nebo vyšším
iPad® 4 nebo vyšším
iPad Air®, iPad mini™

2. Zapněte hračku.
3. Spusťte aplikaci (povolte zapnutí Bluetooth, pokud je vypnuté).
4. Aplikace vyhledá model a automaticky se s ním spojí. Pokud je zapnuto více modelů, zobrazí se všechny modely na obrazovce. Vyberte si model, který chcete ovládat.
5. Stiskněte
6. Model ovládáte nakláněním zařízení. Pokud má model další funkce, zobrazí se příslušné ikony.
7. Pro ukončení aplikace stiskněte "Exit" a vypněte model.

1. Stiahnite a nainštalujte **Cobi Controller**
(Cobi ovládač). Aplikácia je kompatibilná s:



iOS 8 alebo vyšším alebo **Android 4.3 alebo vyšším**
iPhone® 4s alebo vyšším
iPad® 4 alebo vyšším
iPad Air®, iPad mini™

2. Zapnite hračku.
3. Spustite aplikáciu (povollte zapnutie Bluetooth, pokiaľ je vypnutý).
4. Aplikácia vyhľadá model a automaticky sa s ním spojí. Pokiaľ je zapnutých viac modelov, zobrazia sa všetky modely na obrazovke. Vyberte si model, ktorý chcete ovládať.
5. Zatláče
6. Model ovládate nakláňaním zariadenia. Pokiaľ má model ďalšie funkcie, zobrazia sa príslušné ikony.
7. Pre ukončenie aplikácie zatláče "Exit" a vypnite model.

1. Скачайте и установите аппликацию **Cobi Controller**. Апликация совместима с:



iOS 8 или более новой версией или **Android 4.3 или более новой версией**
iPhone® 4s или более новой версией
iPad® 4 или более новой версией
iPad Air®, iPad mini™

2. Включите модель.
3. Включите аппликацию (включите функцию Bluetooth, если была выключена).
4. Апликация ведет поиск и автоматически подключается к модели. Если включено две и более модели, появится экран выбора модели. Выберите модель, которой хотите управлять.
5. Нажмите кнопку
6. Управляйте моделью, наклоняя устройство. Если модель оснащена дополнительными функциями, на экране появятся соответствующие значки.
7. Для завершения игры закройте аппликацию, нажимая „Exit”, и выключите модель.

1. Laden Sie den **Cobi Controller** herunter und installieren Sie ihn. Die App ist kompatibel mit:




iOS 8 oder höher oder **Android 4.3 oder höher**
iPhone® 4s oder höher
iPad® 4 oder höher
iPad Air®, iPad mini™

2. Schalten Sie das Model lein.
3. Starten Sie die App (Bluetooth am Gerät einschalten).
4. Die App sucht und verbindet sich mit dem Modell automatisch. Wenn zwei oder mehrere Modelle eingeschalten sind, erscheint ein Bildschirm und Sie können sich das zu verbindende Modell aussuchen.
5. Taste betätigen
6. kontrollieren Sie das Modell indem Sie mit Ihrem Gerät kippbewegungen durchführen. Wenn das Modell zusätzliche Funktionen hat, erscheinen die enstprechenden Symbole auf dem Bildschirm.
7. Zum Beenden, schließen Sie die App durch drücken von "Exit" und schalten Sie das Modell aus.

L'application est disponible sur l'App Store ou Google Play.
Appen finns att ladda hem från App Store och Google Play.
Sovellus saatavilla App Store ja Google Play.

FR Attention! L'application ne fonctionne qu'avec la version **Bluetooth 4.0** ou supérieure.
SE Observera! Appen fungerar enbart ihop med enheter med **Bluetooth 4.0** eller högre.
FI Huomio! Sovellus toimii laitteiden kanssa jotka ovat joko **4.0 Bluetooth-** tai uudempiä.





1. Téléchargez et installer installez **Cobi Controller.** 
L'application est compatible avec :

iOS 8 ou une version supérieure
iPhone® 4s ou une version supérieure
iPad® 4 ou une version supérieure
iPad Air®, iPad mini™

ou

Android 4.3
ou une version
supérieure


2. Allumer le jouet.
3. Lancer l'application (autoriser la connexion Bluetooth si elle est désactivée).
4. L'application recherche et se connecte automatiquement avec le modèle. Si un ou plusieurs modèles sont allumés, un écran vous demandera lequel sélectionner. Sélectionner celui que vous souhaitez contrôler.
5. Appuyer 
6. Contrôler le modèle en inclinant l'appareil. Si le jouet est doté de fonctions supplémentaires, les icônes appropriés apparaîtront sur l'écran.
7. Pour finir de jouer, fermer l'application en appuyant sur « Exit » mettre le bouton sur Off.

1. Ladda hem och installera **Cobi Controller.** 
Appen är kompatibel med:

iOS 8 eller högre
iPhone® 4s eller högre
iPad® 4 eller högre
iPad Air®, iPad mini™

och

Android 4.3 eller högre


2. Starta modellen.
3. Starta Appen (se till att Bluetooth är påsatt och att Appen har rätt att använda Bluetooth).
4. Appen söker rätt på och ansluter automatiskt till modellen. Om två eller fler modeller hittas dyker en lista upp där du får välja vilken modell du vill styra.
5. Tryck och välj modell 
6. Kontrollera modellen genom att luta ("tilt") din enhet. Om modellen har fler funktioner kommer det finnas ikoner för dessa synliga i displayen.
7. När du är färdig, avsluta Appen genom att trycka på "Exit" och stäng därefter av modellen.

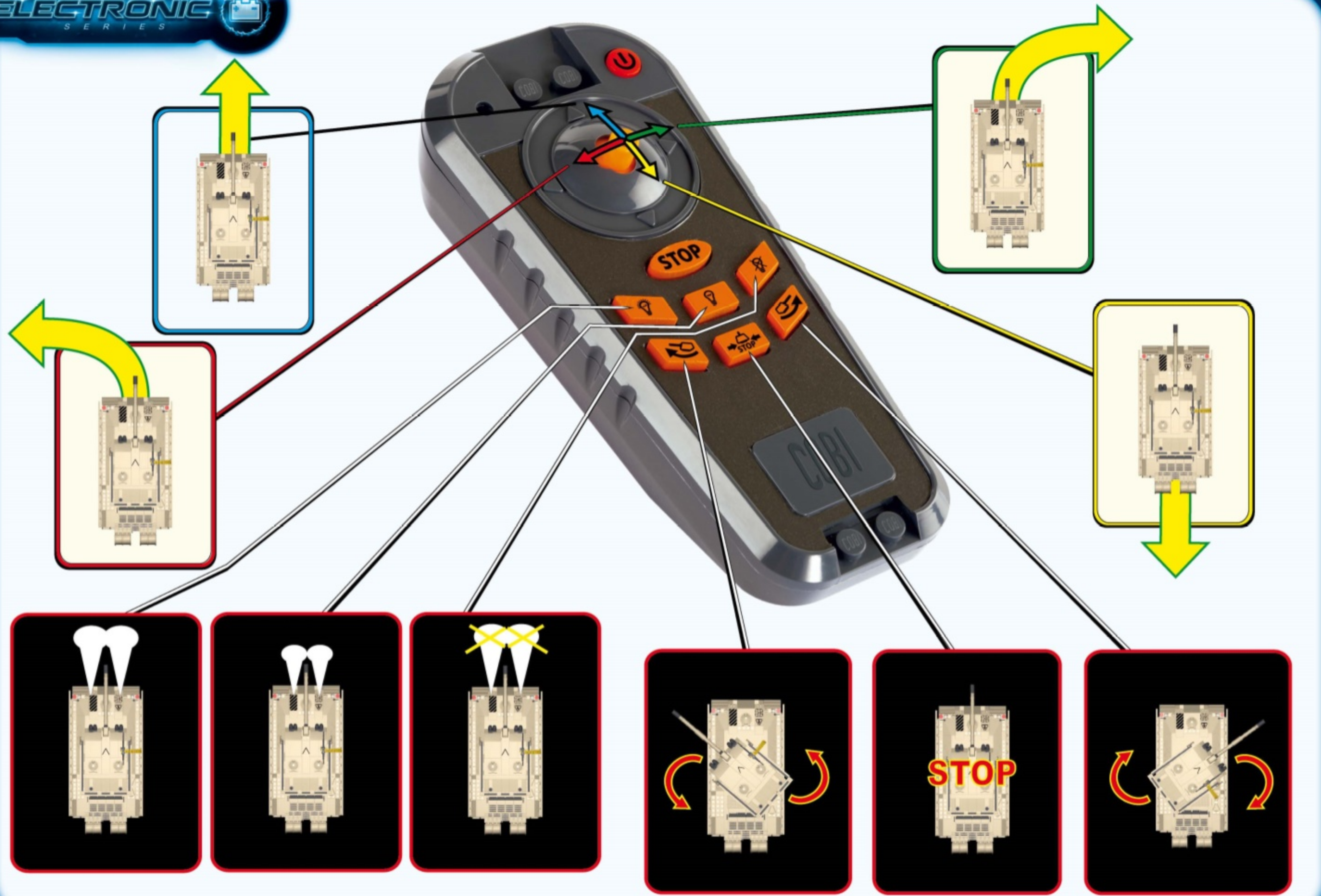
1. Lataa ja asenna **Cobi Controller.** 
Sovellus on yhteensopiva :

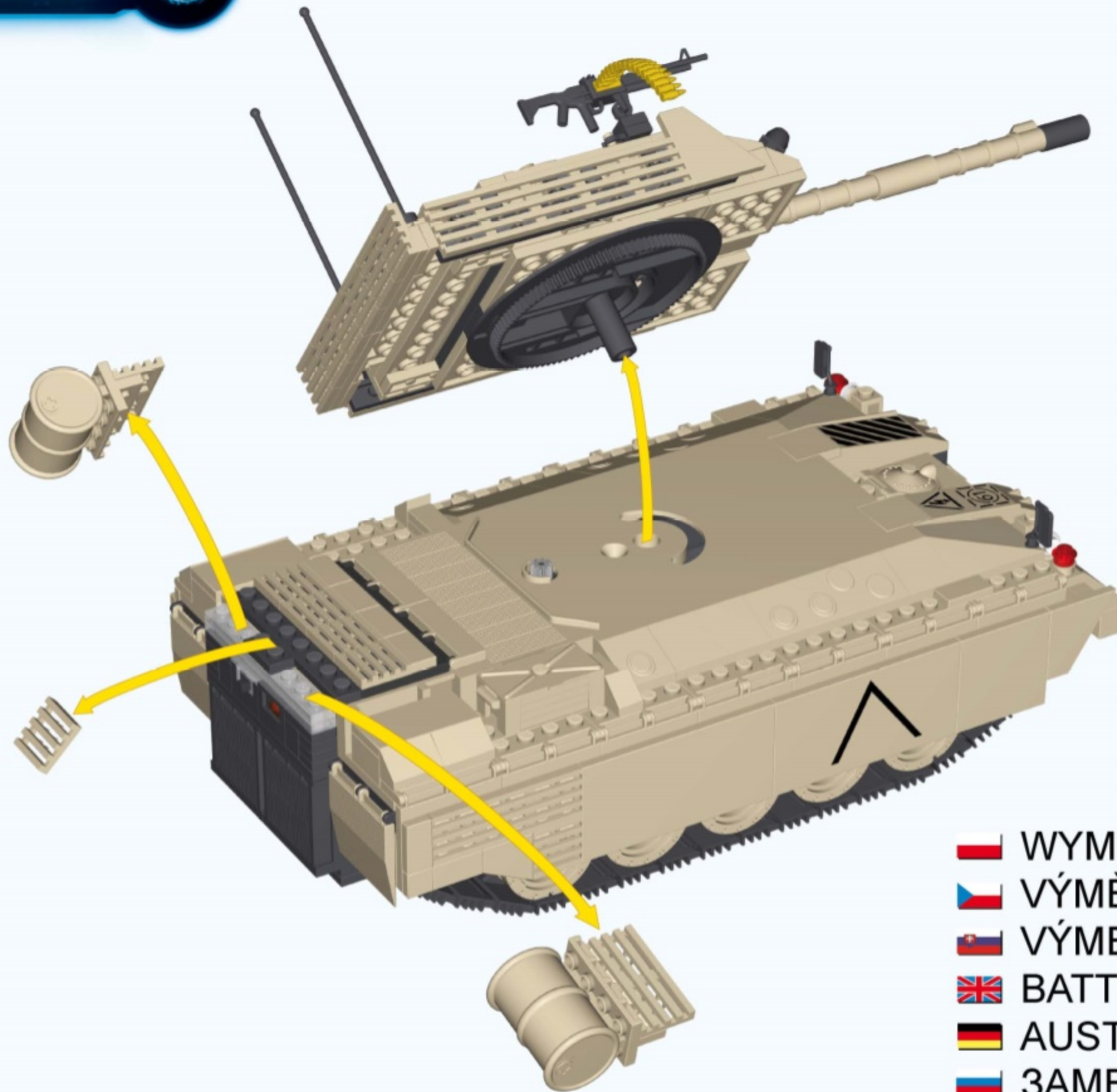
iOS 8 tai uudempi
iPhone® 4s tai uudempi
iPad® 4 tai uudempi
iPad Air®, iPad mini™

ja

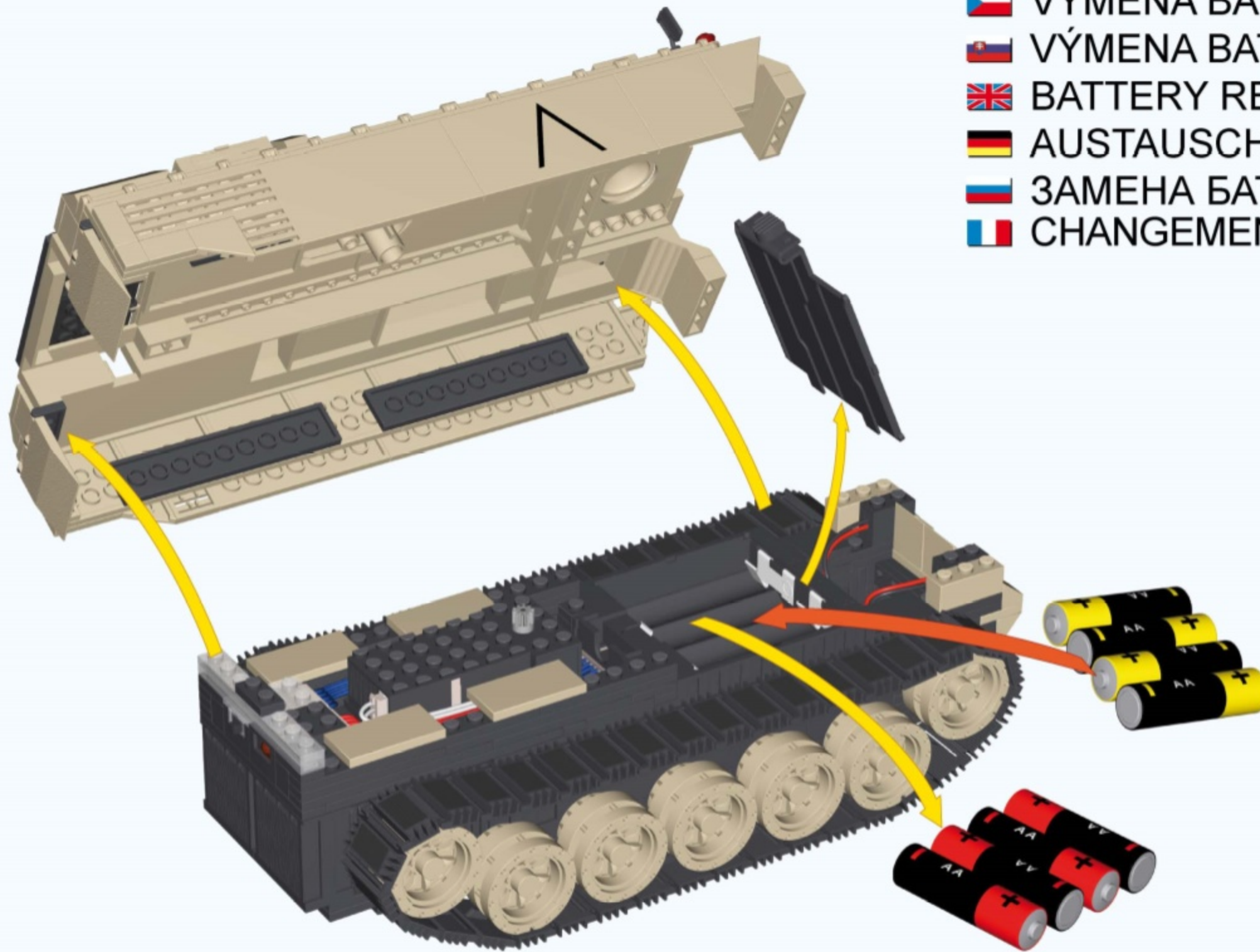
Android 4.3 tai uudempi

2. Laita lelu päälle.
3. Suorita sovellus (salli Bluetooth yhteys, jos pois päältä).
4. Sovellus etsii ja yhdistää malliin automaattisesti. Jos useampia malleja käytössä, näytölle ilmestyy valinta mahdollisuus. Valitse malli jonka haluat yhdistää.
5. Paina 
6. Ohjaa malliin kallistamalla laitetta. Jos lelussa on lisätoimintoja tulevat kuvakkeet näytölle.
7. Lopeta yhteys painamalla "Exit" (poistu) ja kytke lelu pois päältä.

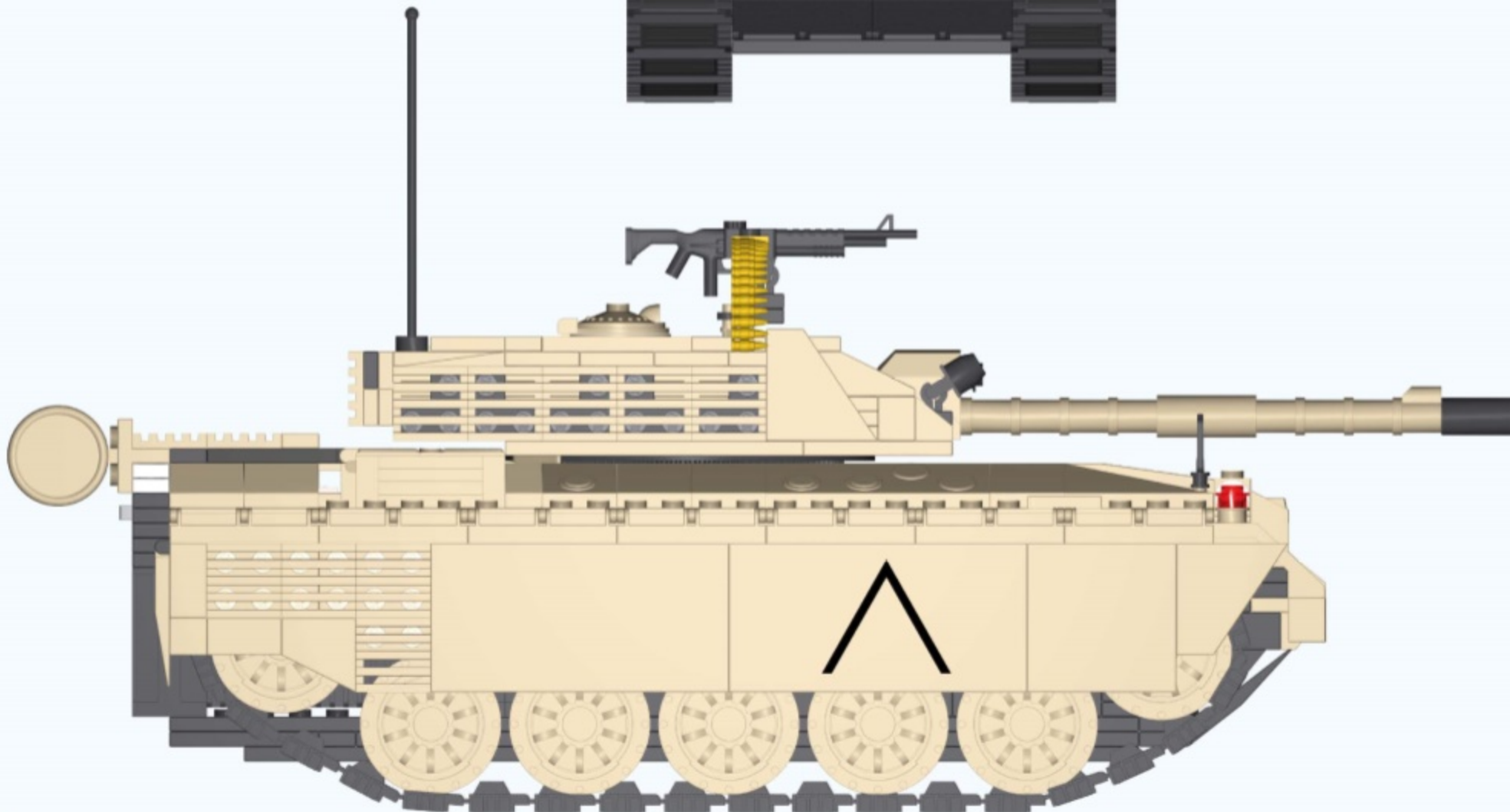
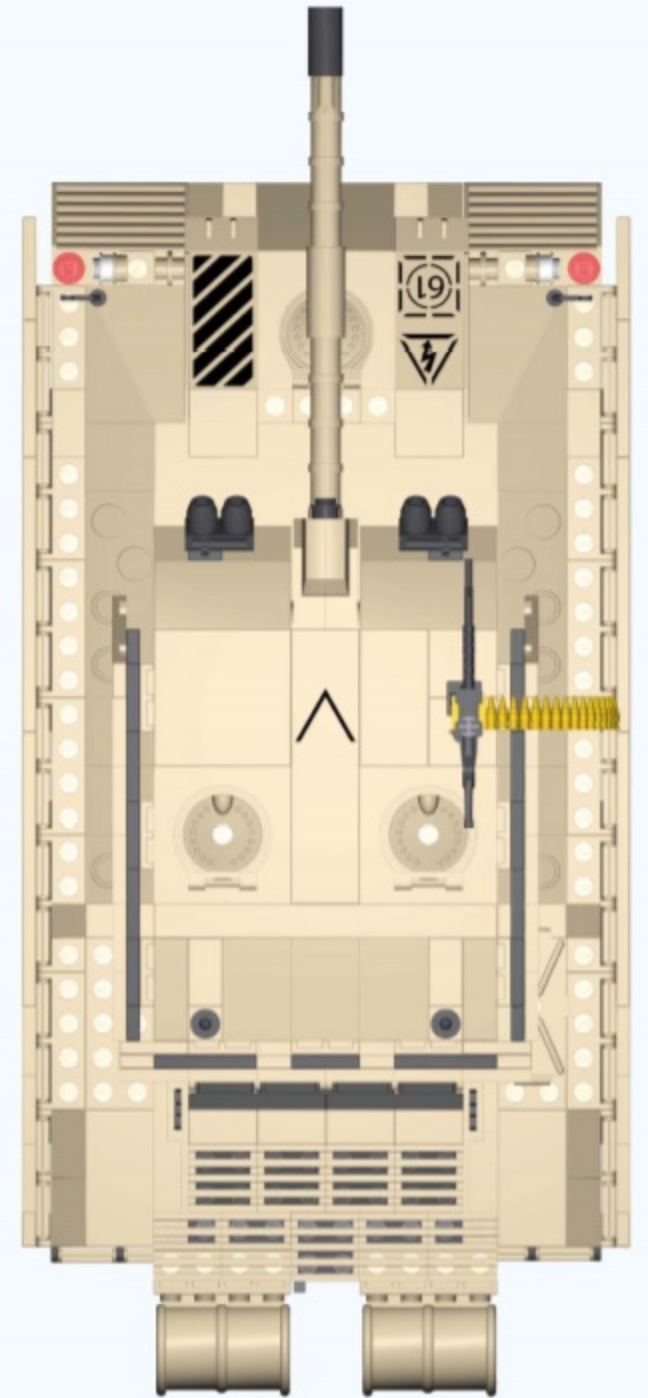
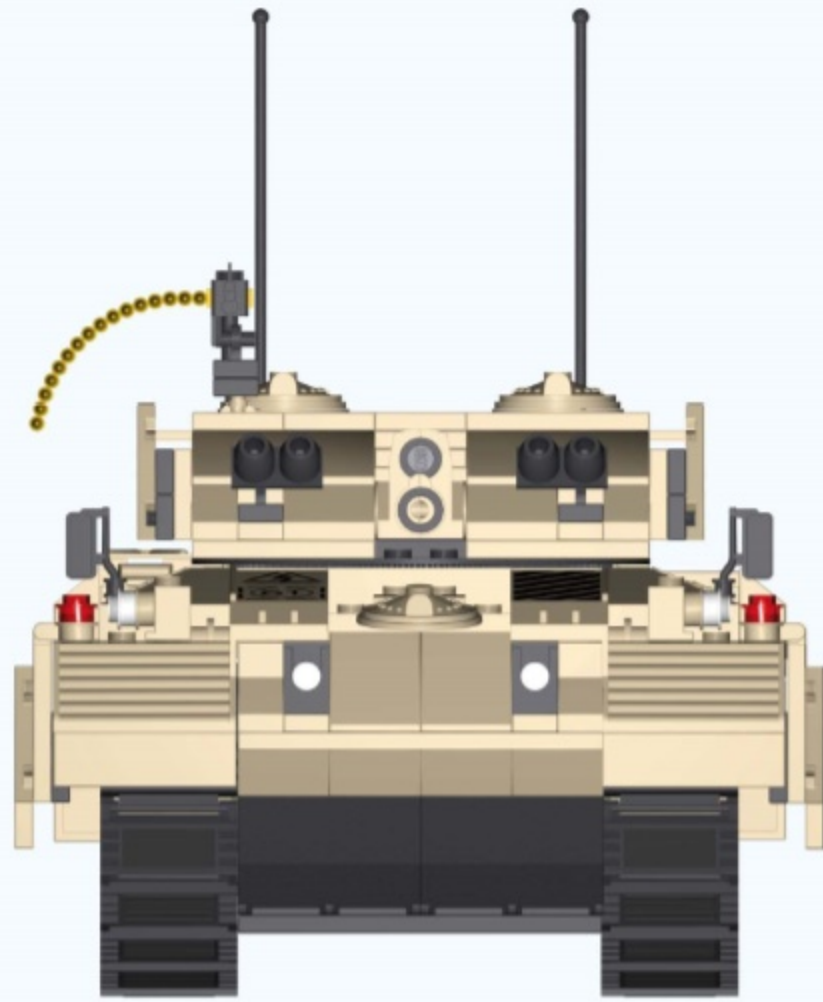




-  WYMIANA BATERII
-  VÝMĚNA BATERIÍ
-  VÝMENA BATÉRIÍ
-  BATTERY REPLACEMENT
-  AUSTAUSCH DER BATTERIEN
-  ЗАМЕНА БАТАРЕЕК
-  CHANGEMENT DES PILES



- WYMIANA BATERII
- VÝMĚNA BATERIÍ
- VÝMENA BATÉRIÍ
- BATTERY REPLACEMENT
- AUSTAUSCH DER BATTERIEN
- ЗАМЕНА БАТАРЕЕК
- CHANGEMENT DES PILES





www.cobi.eu

12-21905-630

21905 Czołg elektroniczny. Wiek: 8+
Wyprodukowano w Polsce.

⚠ OSTRZEŻENIE! Nie nadaje się dla dzieci w wieku poniżej 3 lat. Zawiera małe elementy, które mogą zostać połknięte lub wchłonięte. Kolory oraz zawartość zestawu mogą w niewielkim stopniu różnić się od przedstawionych na ilustracji. Nie przechowywać produktu blisko źródła ognia, iskier, wysokich temperatur lub napięcia elektrycznego. Nie wkładać do wody! Przed podaniem zabawki dziecku, należy usunąć opakowania i wszelkie elementy mocujące. Dorosli powinni od czasu do czasu sprawdzać, czy produkt nie uległ zniszczeniu. Gdy produkt uległ zniszczeniu, może stwarzać zagrożenie dla dziecka, w takim przypadku należy zaprzestać używania produktu. Instrukcja w środku opakowania. Zalecamy zachowanie opakowania oraz instrukcji w celu informacyjnym. Wymagane baterie: czolg 4 x AA 1,5V (nie załączono), pilot sterowania 2 x AAA 1,5V (nie załączono).

Wkładanie i wymiana baterii: Podnieś przykrywkę i włóż baterie do komory zachowując prawidłową biegunowość. Zamknij komorę.

UWAGA: Baterie przewidziane do ładowania mogą być ładowane jedynie pod nadzorem osób dorosłych. Baterie przewidziane do ładowania należy przed ładowaniem wyjąć z zabawki. Baterie nieprzewidziane do ładowania nie mogą być ładowane. Nie należy mieszać ze sobą różnych typów baterii lub nowych i używanych. Należy używać baterii zaleconego typu lub równoważnych. Wyczerpane baterie należy wyjąć z zabawki i wyrzucić do specjalnych pojemników. Nie wolno zwierać zacisków zasilania. Zabawki nie można przyłączać do więcej niż zalecana liczba źródeł zasilania. Wymiana baterii powinna być dokonywana przez osoby dorosłe. Nie wrzucać baterii do ognia. Zakazuje się umieszczania zużytego sprzętu łącznie z innymi odpadami.

Symbol przekreślonego kosza oznacza, aby nie wyrzucać do kosza zużytego sprzętu i wskazuje na selektywne zbieranie sprzętu elektrycznego i elektronicznego. Aby uniknąć szkodliwego wpływu na środowisko naturalne i zdrowie ludzi wynikające z obecności składników niebezpiecznych w sprzęcie w skutek niekontrolowanego usuwania odpadów, prosimy o oddzielenie zużytego sprzętu od innych odpadów komercyjnych.

21905 Elektronický tank. Věk: 8+
Vyrobeno v Polsku.

⚠ UPOZORNĚNÍ! Nevhodné pro děti do 3 let. Riziko vdechnutí nebo spolknutí malých částí. Doporučujeme dohled dospělé osoby během hraní. Výrobek se může lišit od vyobrazení na obalu. Nepoužívejte výrobek v blízkosti zdroje tepla, ohně, isker nebo elektrického napětí. Nepoužívejte do vody! Ostraňte veškerý obalový materiál předtím, než dítě hračkou dříve. Dospělá osoba musí hračku průběžně kontrolovat, zda není poškozená. Poškozená hračka může dítě zranit, v případě poškození přestaňte hračku používat. Návod umístěte ušachovat obal i návod pro budoucí použití. Výrobek vyžaduje baterie: tank 4 x AA 1,5V a ovládací: 2 x AAA 1,5V. Baterie nejsou součástí balení. Vložení a výměna baterií: Odšroubujte kryt, vložte baterie s dodržáním správné polaritě a kryt vraťte zpět na své místo. **BEZPEČNOSTNÍ INFORMACE – BATERIE:** Výměnu baterií musí provádět dospělá osoba. Dbejte na dodržání polaritě baterií dle diagramu (+/-) v příručce na baterie. Vyřazené baterie neprodává vyjměte. Baterie likvidujte předepsaným způsobem. Pokud výrobek dělá dlouhou dobu nepoužíváte, vyjměte baterie. Baterie nevystavujte působení ohně, mohou explodovat nebo vyřít. Nemějte staré a nové baterie. Nemějte rozličné typy baterií (např. alkalické a běžné baterie). Nepoužívejte dobíjecí baterie. Nenabíjejte baterie, které k tomu nejsou určeny. Je zakázáno zkratovat obvody.

Symbol přeškrtnutého odpadového koše, umístěný na výrobku nebo na jeho obalu, oznamuje, že tento výrobek nemá být likvidován spolu s běžným komunálním odpadem z domácnosti. Tento výrobek má být vrácen v místě zpětného odběru nebo v autorizovaném sběrném místě pro zpětný odběr OEEZ. Nevhodná manipulace s tímto druhem odpadu by mohla mít negativní vliv na životní prostředí a lidské zdraví a vaše spolupráce na správné likvidaci tohoto výrobku současně napomůže efektivnímu využívání přírodních zdrojů. Další informace o místech sberu vašeho OEEZ k recyklaci vám poskytne místní úřad vaší obce.

21905 Elektronický tank. Vek: 8+
Vyrobené v Polsku.

⚠ UPOZORNENIE! Nevhodné pre deti do 3 rokov, riziko vdychnutia alebo prehltnutia malých častí. Doporučujeme dohľad dospeléj osoby počas hrania. Výrobok sa môže líšiť od vyobrazení na obale. Nepoužívajte výrobok v blízkosti zdroja tepla, ohňa, iskier alebo elektrického napätia. Nepoužívajte do vody! Ostráňte všetok obalový materiál pred tým, ako dieťa hračkou dieťaťu. Dospelá osoba musí hračku priebežne kontrolovať, či nie je poškodená. Poškodená hračka môže dieťa zranit, v prípade poškodenia prestaňte hračku používať. Návod vo vnútri. Ušachovajte obal i návod pre budúci potrebu. Výrobok vyžaduje batérie: tank: 4 x AA 1,5V a ovládanie: 2 x AAA 1,5V. Batérie nie sú súčasťou balenia. Vloženie a výmena batérií: Odškrutujte kryt, vložte batérie s dodržaním správnej polaritě a kryt vráťte späť na svoje miesto. **BEZPEČNOSTNÉ INFORMÁCIE – BATERIE:** Výmenu batérií musí predvziať dospelá osoba. Dbajte na dodržanie polaritě batérií podľa diagramu (+/-) v príručke pre batérie. Vyřazené batérie okamžite vyjměte. Batérie likvidujte predpísaným spôsobom. Pokiaľ výrobok dlhšiu dobu nepoužívate, vyberte batérie. Batérie nevystavujte pôsobeniu ohňa, môžu explodovať alebo vyřít. Nemějte staré a nové batérie. Nemějte rozličné typy batérií (např. alkalické a běžné batérie). Nepoužívejte dobíjecí batérie. Nenabíjajte batérie, ktoré na to nie sú určené. Je zakázané skratovať obvody.

Symbol přeškrtnutého smetného koše, umístěný na výrobku alebo na jeho obale, oznamuje, že tento výrobok nemá byť likvidovaný spolu s běžným komunálním odpadem z domácnosti. Tento výrobek má být vrácen v místě zpětného odběru nebo v autorizovaném sběrném místě pro zpětný odběr OEEZ. Nevhodná manipulace s tímto druhem odpadu by mohla mít negativní vliv na životní prostředí a lidské zdraví a vaše spolupráce na správné likvidaci tohoto výrobku současně napomůže efektivnímu využívání přírodních zdrojů. Další informace o místech zberu vašeho OEEZ na recyklaci vám poskytne místní úřad vaší obce.

21905 Electronic tank. Recommended age: 8+
Made in Poland.

⚠ WARNING! Not suitable for children under 3 years. Contains small parts which could be swallowed or inhaled by the child. Choking hazard. For use under adult supervision only. Colours and contents of the set may differ slightly from those presented in the illustration. Do not place the toy near flames, sparks, high-temperature areas or voltage. Do not put in water! Remove the wrapping and packaging before allowing the child to play with the toy. The toy should be inspected by adults for any damage. Stop playing if the toy is damaged because this may cause a hazard to the child. The instruction manual is included inside the package. Please keep the packaging and instruction for future reference. The product requires: 4 x AA 1,5V batteries (not included) for the tank and 2 x AAA 1,5V batteries (not included) for the remote control. Battery assembly and exchange: Open the battery cover, insert the batteries with correct polarity position. Close battery compartment cover. **Warning:** Rechargeable batteries are only to be charged under adult supervision. Rechargeable batteries are to be removed from the toy before being charged. Non-rechargeable batteries are not to be recharged. Different types of batteries or new and used batteries are not to be mixed. Use only the recommended or equivalent batteries. Remove used batteries from the toy and dispose of them as recommended by the battery manufacturer. The supply terminals are not to be short-circuited. The toy is not to be connected to more than the recommended number of power supplies. Only adults should install or replace the batteries. Do not dispose of the batteries in the fire. It's forbidden to dispose of used equipment with other household waste. The symbol of the crossed out refuse bin indicates, that it is forbidden to dispose of used equipment from this product in regular commercial waste bins. To avoid any harmful influence on the natural environment and human health due to potentially dangerous contents in the equipment, please separate used equipment from other commercial wastes.

21905 Elektronischer Panzer. Alter: 8+
Hergestellt in Polen.

⚠ ACHTUNG! Das Spielzeug ist nicht zur Verwendung durch Kinder unter 3 Jahren bestimmt. Es enthält Kleinteile, die das Kind verschlucken kann. Das Spielzeug darf nur unter Aufsicht von Erwachsenen benutzt werden. Farben und Gehalt können sich in geringem Maße von denen unterscheiden, die auf den Illustrationen demonstriert werden. Das Spielzeug darf nicht in der Nähe von einer Flamme-, Funken-, Wärme- oder Spannungsquelle gelagert werden. Das Spielzeug darf nicht ins Wasser hineingelegt werden! Die Verpackung muss vor dem Spielen entfernt werden. Es sollte von Zeit zu Zeit geprüft werden, ob das Spielzeug beschädigt ist. Falls das Spielzeug beschädigt ist, kann es eine Gefahr für das Kind darstellen. In diesem Fall darf das Produkt nicht mehr benutzt werden. Die Gebrauchsanleitung nach dem Lesen wieder in die Verpackung legen. Verpackung und Gebrauchsanleitung aufbewahren, da sie wichtige Informationen enthalten. Benötigte Batterien: Der Panzer benötigt 4 x AA 1,5V (nicht beigelegt), die Fernbedienung 2 x AAA 1,5V (nicht beigelegt). Das Einlegen und Auswechseln der Batterien: Das Batteriefach öffnen und die Batterien in der im Batteriefach angegebenen Polrichtung einlegen. Das Batteriefach schließen. **ACHTUNG:** Das Aufladen wiederaufladbarer Batterien darf nur unter Aufsicht eines Erwachsenen durchgeführt werden. Wiederaufladbare Batterien vor dem Aufladen immer aus dem Spielzeug herausnehmen. Nicht wiederaufladbare Batterien dürfen nicht geladen werden! Verwenden Sie nicht verschiedene Batteriearten miteinander. Niemals alte und neue Batterien zusammen einlegen. Nur Batterien desselben oder eines entsprechenden Batterietyps wie empfohlen verwenden. Verbrauchte Batterien aus dem Spielzeug entfernen und bei einer Sammelstelle abgeben. Die Anschlussklemmen dürfen nicht kurzgeschlossen werden. Das Auswechseln der Batterien darf nur von einem Erwachsenen durchgeführt werden. Batterien nicht ins Feuer werfen. Verbrauchte Geräte über den Restmüll zu entsorgen ist verboten. Das durchgestrichene Mülltonnenymbol bedeutet getrennte Sammlung von Elektro- und Elektronikgeräten. Indem Sie aktiv mitwirken, dieses Produkt ordnungsgemäß zu entsorgen, helfen Sie mit, mögliche negative Auswirkungen auf die Umwelt sowie die menschliche Gesundheit zu vermeiden, die sonst durch die unsachgemäße Entsorgung dieses Produktes beeinträchtigt werden könnten.

21905 Электронный танк. Возраст: 8+
Сделано в Польше.

⚠ ВНИМАНИЕ! Не рекомендуется детям до трех лет. Содержит мелкие детали, которые ребенок может проглотить. Используйте под наблюдением взрослых. Цвет и содержимое набора может отличаться от изображения на иллюстрации. Не хранить набор вблизи огня, других источников тепла или электрического напряжения. Избегать контакта с водой! Перед началом игры уберите упаковку и все детали, закрепляющие игрушку. Взрослые должны проверить исправность игрушки. Поврежденная игрушка может быть опасна для ребенка, в таком случае необходимо прекратить ее использование. Инструкции содержится в упаковке. Не выбрасывать упаковку т.к. она содержит важную информацию. Необходимы батареи: танк: 4 x AA 1,5V (не включены), пульт управления 2 x AAA 1,5V (не включены). Замена батареек: Поднимите крышку и установите батарейки, соблюдая полярность. Закройте отверстие крышки. **Внимание:** Перезаряжать батарейки можно только под контролем взрослых. Перезаряжаемые батарейки необходимо вынуть из игрушки перед тем, как перезарядить их. Не заряжать батарейки не предназначенные для подзарядки. Нельзя смешивать батарейки разных типов или использовать новые батарейки вместе со старыми. Следует использовать указанный или равнозначный тип батареек. Испорченные батарейки необходимо извлечь из игрушки и выбросить в специально отведенные места. Не замыкать батарейки коротко. Игрушку нельзя подключать к большему, чем указано, количеству источников питания. Только взрослые могут производить замену батареек. Батарейки не бросать в огонь – они могут взорваться. Не выбрасывать вместе с бытовыми отходами. Символ перечеркнутой урны указывает на коллективную утилизацию электроотходов, во избежание выброса вредных веществ в окружающую среду.

21905 Char d'assaut. Âge: 8+
Fabriqué et assemblé en Pologne.

⚠ ATTENTION! RISQUE D'ÉTOUFFEMENT – Contient de petits éléments. Ne convient pas aux enfants de moins de 3 ans. Surveillance d'un adulte conseillée. Ne pas ranger ou utiliser près de la chaleur, d'un étincelle ou d'une flamme. Ne pas plonger dans l'eau! L'objet dans cet emballage peut différer des photographies et/ou des illustrations. Veuillez conserver ces renseignements pour références ultérieures. Évitez tout emballage avant de donner le jouet à des enfants. Un adulte devrait contrôler ce jouet de temps en temps pour assurer qu'il n'y a pas de dommages ni de risques. En cas de problème, ne l'utilisez plus. L'instruction se trouve à l'intérieur de la boîte. On recommande de garder la boîte et l'instruction pour références futures. **INFORMATIONS SUR LES PILES:** - Char d'assaut fonctionne avec 4 x AA 1,5V (pas fournies). Mécommande fonctionne avec 2 x AAA 1,5V (pas fournies). Changement des piles: Soulever la trappe du compartiment et placer les piles correctement, tel qu'indiqué, selon la borne pointée. Fermer le compartiment. Retirer immédiatement toute pile épuisée du jouet. - Jeter correctement les piles épuisées. - Ne pas brûler les piles usagées. - NE PAS jeter les piles au feu; elles pourraient exploser ou fuir. - NE PAS mélanger des piles neuves et des piles usagées, ou des piles de types différents (ex: alcalines/standard). - NE PAS utiliser des piles rechargeables. - NE PAS recharger des piles non rechargeables. - NE PAS court-circuiter les bornes d'alimentation. Les piles et batteries doivent être recyclées ou éliminées de façon appropriée. Lorsque ce produit a atteint la fin de sa durée de vie utile, il ne peut pas être jeté avec les ordures ménagères. La directive DEEE (déchets d'équipements électriques et électroniques) exige que le produit soit collecté séparément, afin qu'il puisse être traité en utilisant les meilleures techniques de valorisation et de recyclage disponibles. Cela réduira la contamination des eaux et du sol par des substances dangereuses pour l'homme et l'environnement, les ressources nécessaires à la fabrication de nouveaux produits ainsi que les besoins de mise en décharge. Participez à ces efforts pour la planète, ne laissez pas ce produit entrer dans le flux des déchets municipaux. Le symbole représentant une poubelle indique que le produit doit être collecté en tant que déchet d'équipement électrique et électronique. Vous pouvez également rapporter un produit usagé chez votre détaillant lorsque vous achetez un produit similaire. Pour connaître les autres possibilités, veuillez contacter votre conseil municipal.



Tractor
1861



*Garbage Truck
with Roll-Off Dumpster*
1781



Forklift
1668



Long-Arm Forklift
1865



Combine Harvester
1866



Police Snow Patrol
1569



Garbage Truck
1780



**ACTION
TOWN**

ELECTRONIC
SERIES



JEEP WRANGLER ELECTRONIC
(BLUETOOTH)
21920



TANK T-72 ELECTRONIC
21904



BULLDOZER ELECTRONIC
21910



JEEP WRANGLER ELECTRONIC
21921



TANK PT-76 ELECTRONIC
21906

Printed in EU

www.cobi.eu

12-21905-630