



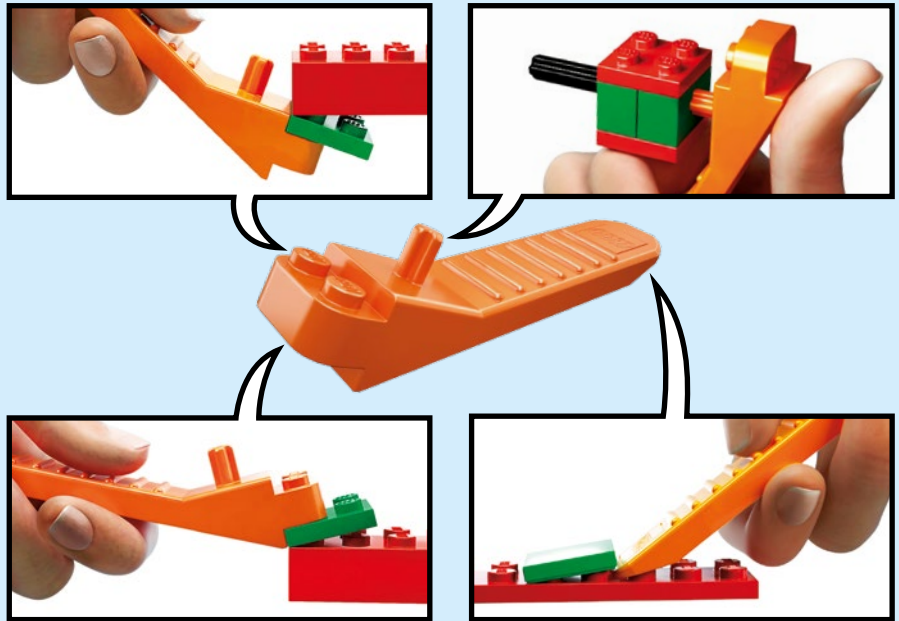
CREATOR™



EXPERT

10269





LEGO.com/brickseparator



- 1** Download the LEGO® Life App
 Lade dir die LEGO® Life App herunter
 Télécharge l'application LEGO® Life
 Télécharger l'application LEGO® Life
 Scarica l'app LEGO® Life
 Descarga la app LEGO® Life
 Descarrega a App LEGO® Life
 Töltsd le a LEGO® Life Appot!
 Lejupielādē lietotni LEGO® Life
 下载 LEGO® Life 应用程序



- 2** Scan the code on the front cover
 Scanne den Code auf der Titelseite
 Scanne le code sur la page de couverture
 Scanner le code sur la page couverture
 Scansiona il codice sulla copertina
 Escanea el código de la portada
 Faz scan do código na frente da capa
 Olvasd be a borítón látható kódot!
 Noskenē kodu uz priekšējā vāka
 扫描封面上的二维码



- 3** Get the Building Instructions
 Hol dir die Bauanleitung
 Obtens les instructions de montage
 Obtenir les instructions de montage
 Scarica le istruzioni per la costruzione
 Consulta las instrucciones de construcción
 Obtém as Instruções de Construção
 Szerezd be az építési útmutatókat!
 Saņem būvēšanas instrukcijas
 获取拼搭说明

LEGO.com/apps

Check for compatibility
 Kompatibilität prüfen
 Vérifier la compatibilité
 Controlla la compatibilità
 Comprueba tu compatibilidad

Verificar a compatibilidade
 Ellenőrizd a kompatibilitást
 Pārbaudīt saderību
 检查兼容性

THE HARLEY-DAVIDSON STORY



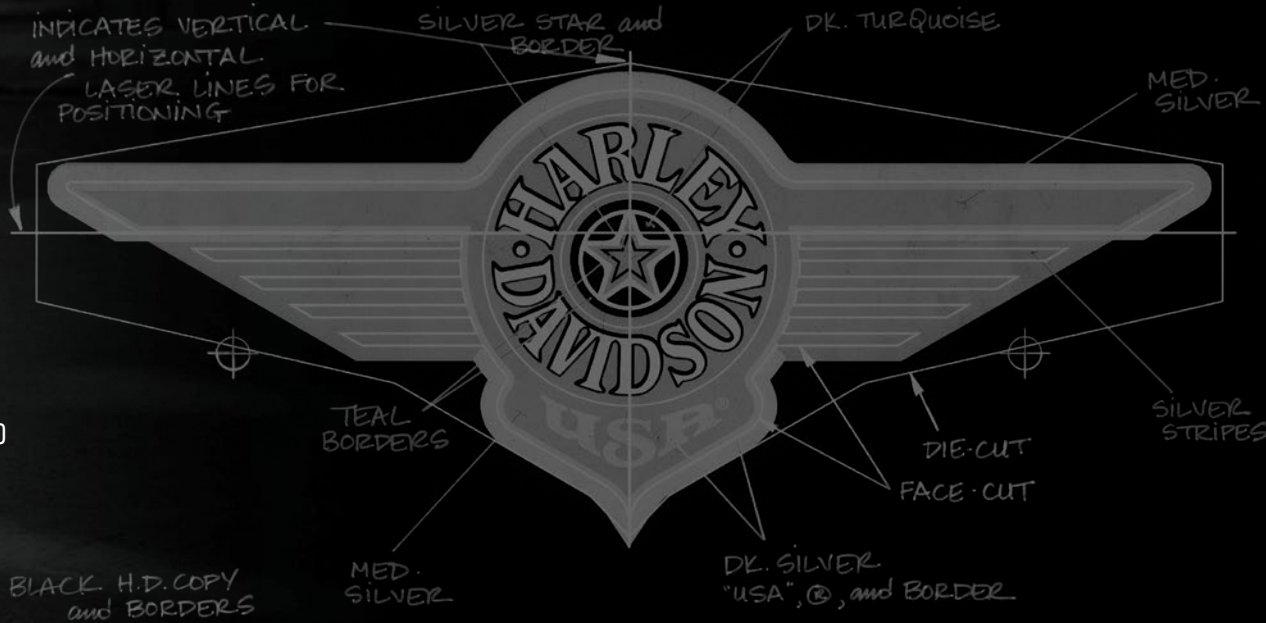
Founded in 1903, Harley-Davidson is one of the world's largest manufacturers of motorcycles, as well as a globally recognized lifestyle brand with a loyal following. Started in a shed in Milwaukee by William S. Harley and brothers Arthur and Walter Davidson, Harley-Davidson is also the oldest continuously running motorcycle manufacturer in the world. As a brand, it is as durable as the motorcycles it creates, adapting to many challenges along the way to be a world leader in motorcycling and a symbol of the American dream.

The history of the company is intertwined with the history of the USA, which is why Harley-Davidson is referred to as the "American motorcycle." By 1920, Harley-Davidson was already being sold in 67 different countries, via 2,000 dealers worldwide. During the First and Second World Wars, the company also played a crucial role in supplying vehicles to the American

military which resulted in the business expanding after the war. In the years after, product development expanded into both lightweight and smaller twin-cylinder models. The introduction of the *Sportster*® motorcycle in 1957, along with other models, gave the brand a name in nimble and powerful machines for racing, road trips and much more.

Over time, the company has become well-known for its cruisers, including the iconic *Harley-Davidson*® *Fat Boy*®, a beautifully designed V-twin engine motorcycle with a *Softail*® frame and solid-cast disc wheels. Stylish, comfortable and reliable, the *Fat Boy*® motorcycle is one that you could ride almost anywhere. Harley-Davidson continues to be true to its past, as it embraces the future.

We're pleased to present our LEGO® tribute to this American icon.



The Harley-Davidson logo designed for the original 1990 *Fat Boy*®

RIDING THROUGH TIME...



Milwaukee, Wisconsin - William Harley and brothers Walter and Arthur Davidson sell their first single-cylinder motorcycle.

1903

1909



Harley-Davidson introduces its first V-twin engine.

1914



The founders create the first factory-sponsored motorcycle racing team, that became known as the "Wrecking Crew" race team.

1916



At the end of the First World War, more than 20,000 Harley-Davidson® military motorcycles were used for the military.

1918



The magazine "The Harley-Davidson Enthusiast" was launched and went on to be the longest-published motorcycle magazine in history.

1936



The model EL or "61," otherwise known as the Knucklehead is released; it would inspire several elements of the Fat Boy® motorcycle. H-D is one of only two American motorcycle makers to survive the Great Depression.

1941

1945



Harley-Davidson manufactures more than 80,000 motorcycles for use by the U.S. Military and its allies during WWII.

1957



The XL Sportster® model is introduced.

...HARLEY-DAVIDSON ACROSS THE YEARS



Thirteen members of Harley-Davidson's senior management team purchase the company from AMF in a leveraged buyout, known as the 'Buyback'.

1971



The all new model FX *Super Glide*® motorcycle is unveiled. Remembered as the first factory-custom motorcycle, the *Super Glide*® motorcycle combined the engine and chassis of a big twin with a light, nimble front fork.

1981



Introduction of the *Evolution*® V-twin engine and the debut of the first *Softail*® model.

1984

Harley-Davidson returns to public ownership, with stock trading at \$11 per share at its IPO.

1986



The *Fat Boy*® motorcycle is introduced

1990

The *V-Rod*® model, equipped with Harley-Davidson's first-ever liquid-cooled engine for street use, is released.



2003

The project *LiveWire*™ model becomes the first electric motorcycle prototype to be unveiled by a major manufacturer.



The 115th anniversary and total redesign of the *Softail*® family. The new *Softail*® model fuses the classic *Harley-Davidson*® "hard-tail" look with all-new chassis, *Milwaukee-Eight*® engine and monoshock rear suspension.

2008

The 105th anniversary and the opening of the new *Harley-Davidson Museum*® site. Instead of the traditional ribbon-cutting, the museum is unveiled with a 'chain-cutting', a large collection of motorcycle chains sliced using a blowtorch.

2001



The H-D Motor Company celebrates its 100th anniversary with a year-long, worldwide birthday celebration. More than 250,000 people venture to Milwaukee for the final stop of the Open Road Tour...the party!

2014 2017-18



The first Harley-Davidson production of the electric motorcycle, *LiveWire*™, will launch in 2019. It will be the first in a broad portfolio of electric two-wheelers.

2019

THE *FAT BOY*® MOTORCYCLE - 25 YEARS OF AN AMERICAN ICON



Designed by Willie G. Davidson and Louie Netz in 1990, the *Harley-Davidson*® *Fat Boy*® motorcycle is one of the company's most iconic and popular models. It is nicknamed 'The Legend', due to it being a timeless, dependable and powerful motorcycle.

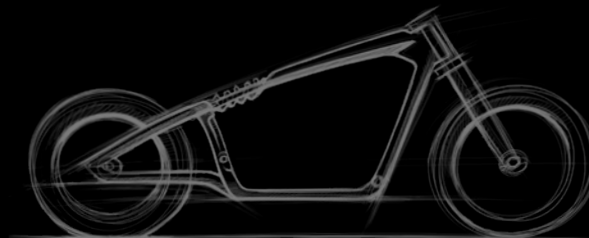
The name *Fat Boy*® motorcycle gave a nod to the motorcycle's predecessor, the *Fat Bob*® motorcycle and its large personality. With a V-twin *Softail*® cruiser, what characterizes the *Fat Boy*® motorcycle is its solid-cast front and rear disc wheels, shotgun exhausts and gently flared fenders. The original model from 1990 sported monochrome silver paint and a silver frame with yellow detailing, which together with the lacing on the seat and fuel tank gave the motorcycle a handcrafted look. The *Fat Boy*'s logo was also an iconic design, evoking good-willed patriotism and nostalgia, and can still be found on *Fat Boy*® model designs today.

But it wasn't just a one and done design. The *Fat Boy*® motorcycle underwent rigorous testing and customer feedback for two years before it was deemed ready to ride. In fact, Willie G. rode a prototype of the

Fat Boy® motorcycle to Daytona in 1988 and 1989, both trips helping him to improve the bike's design.

In 2010, the *Fat Boy*® Lo motorcycle was introduced, featuring the lowest seat height on any *Harley-Davidson*® motorcycle, and advertised as a "darker, lower, meaner" version of the original.

Since its release, the *Fat Boy*® motorcycle has experienced some changes, particularly in the *Softail*® model redesign in 2017. However, even with these changes, Harley-Davidson has retained iconic design elements from the original 1990 *Fat Boy*® motorcycle.



DESIGNING THE LEGO® HARLEY-DAVIDSON® FAT BOY® MOTORCYCLE



A WORD FROM

MIKE PSIAKI

LEGO® SENIOR DESIGNER



THE CHALLENGE OF MAKING IT IN BRICKS

“LEGO® bricks are great for building square houses and rectangular structures that are not meant to move. Motorcycles are not square, and they’re supposed to move, so from the start everything was a challenge! The frame was probably the biggest challenge because it is made mostly out of triangles and is very thin. It was difficult to make something that matched the real *Fat Boy*® motorcycle’s *Softail*® frame, but also had the strength needed to support the model in play. For the final design, we used a hybrid combination of LEGO Technic™ and System Elements to create a model that is both rugged and beautiful, while delivering a one-of-a-kind building experience; a true feat of LEGO engineering.”

OUR APPROACH

“We wanted to build a working engine from LEGO system elements for this motorcycle and create the frame and motor so that both would be strong and reliable. Overall, we made several different major loops on the model to make sure everything was working from a functional perspective, a stability perspective and an aesthetic perspective. Most importantly, we wanted to deliver all that in an incredible building experience, the core of what makes a LEGO model cool.”

L'HISTOIRE DE HARLEY-DAVIDSON



Fondée en 1903, l'entreprise Harley-Davidson est l'un des plus grands fabricants de motocyclettes au monde, ainsi qu'une marque mondialement reconnue pour inspirer un certain style de vie auprès d'une clientèle fidèle. C'est dans un hangar de Milwaukee qu'a germé l'idée de l'entreprise dans l'esprit de William S. Harley et des frères Arthur et Walter Davidson. Aujourd'hui, Harley-Davidson est le plus vieux fabricant de motocyclettes toujours en activité. Aussi durable que les motocyclettes qu'elle crée, la marque a dû relever de nombreux défis pour devenir un chef de file mondial et un symbole du rêve américain.

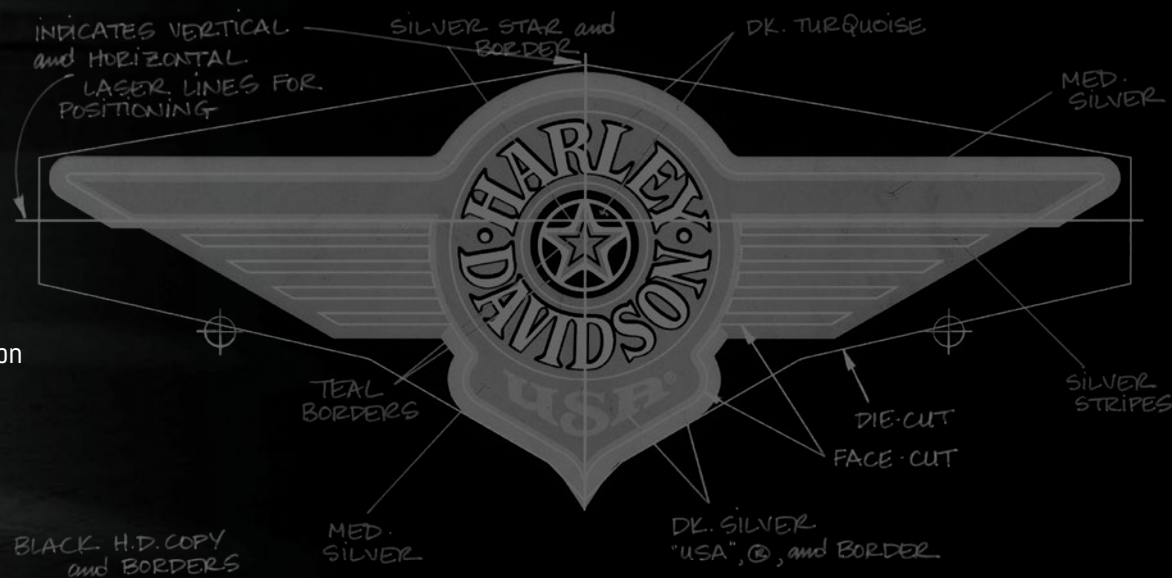
L'histoire de l'entreprise est liée à celle des États-Unis. C'est pourquoi Harley-Davidson est surnommée la « motocyclette américaine ». En 1920, les motocyclettes Harley-Davidson étaient déjà vendues dans 67 pays différents, par l'intermédiaire de 2 000 distributeurs dans le monde entier. Pendant la Première et la Seconde Guerre mondiale, l'entreprise a également joué un rôle crucial dans la fourniture de véhicules à l'armée

américaine, ce qui a entraîné l'expansion de ses activités après la guerre. Dans les années qui ont suivi, des modèles à double cylindre plus légers et plus petits se sont ajoutés à la production. Le lancement de la motocyclette *Sportster*® en 1957, ainsi que d'autres modèles, a permis à la marque de se forger une réputation de fabricant de machines agiles et puissantes pour la course, les escapades routières et plus encore.

Au fil du temps, l'entreprise est devenue célèbre pour ses motos de randonnée, dont l'emblématique *Harley-Davidson*® *Fat Boy*®, une moto à double cylindre en V magnifiquement conçue avec un cadre *Softail*® et des roues à disque plein. Élégante, confortable et fiable, la *Fat Boy*® est une moto qui vous mènera là où vous voulez aller. Harley-Davidson continue d'être fidèle à son passé, tout en étant résolument tournée vers l'avenir.

Nous sommes heureux de vous présenter cet ensemble LEGO®, véritable hommage à une icône américaine.

Le logo de Harley-Davidson conçu pour la *Fat Boy*® originale de 1990



VOYAGE À TRAVERS LE TEMPS...



Milwaukee, Wisconsin. William Harley et les frères Walter et Arthur Davidson vendent leur première moto monocylindre.



Les fondateurs forment la première équipe de course de moto commanditée par l'usine, connue sous le nom de « *Wrecking Crew*™ ».



À la fin de la Première Guerre mondiale, plus de 20 000 motocyclettes militaires *Harley-Davidson*® sont utilisées par les militaires.



Le modèle EL ou « 61 », aussi connu sous le nom de Knucklehead, est lancé; on dit qu'il a inspiré plusieurs éléments de la moto *Fat Boy*®. Harley-Davidson est l'un des deux seuls fabricants de motos américains à survivre à la Grande Dépression.



Le modèle XL *Sportster*® est lancé.

1903

1909

1914

1916

1918

1936

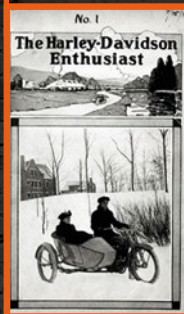
1941

1945

1957



Harley-Davidson met en marché sa première moto bicylindre en V.



Le magazine *The Harley-Davidson Enthusiast* est lancé. Il demeure à ce jour le magazine de moto le plus longtemps publié de l'histoire.



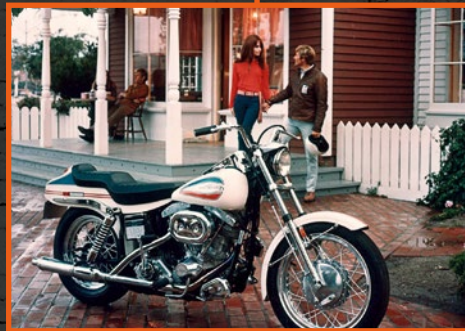
Harley-Davidson fabrique plus de 80 000 motos destinées à l'armée américaine et à ses alliés pendant la Seconde Guerre mondiale.

...HARLEY-DAVIDSON AU FIL DES ANS



Treize membres de la haute direction de Harley-Davidson achètent l'entreprise à l'AMF dans le cadre d'une acquisition par emprunt, également appelée « rachat ».

1971



Le tout nouveau modèle FX *Super Glide*® voit le jour. Considérée comme la première moto personnalisée en usine, la *Super Glide*® combine le moteur et le châssis d'une grosse moto bicylindre, à une fourche avant légère et agile.

1981



La bicylindre en V *Evolution*® est lancée, et le premier modèle *Softail*® voit le jour.

1984

Harley-Davidson revient à la propriété publique, les actions se négociant à 11 \$ lors de son PAPE.

1986



La moto *Fat Boy*® est mise en marché.

1990



Le modèle *V-Rod*®, équipé du tout premier moteur Harley-Davidson refroidi par liquide pour usage urbain, est lancé.

2003

Le modèle du projet *LiveWire*™ devient le premier prototype de moto électrique dévoilé par un grand fabricant.

2008

On célèbre le 105^e anniversaire de Harley-Davidson, ainsi que l'ouverture du nouveau *Harley-Davidson Museum*®. Au lieu de la traditionnelle coupe du ruban, le musée ouvre ses portes sous une « coupe de la chaîne », une vaste collection de chaînes de motos tranchées au chalumeau.

2001



Harley-Davidson souligne son 100^e anniversaire. Pour l'occasion, les célébrations durent toute l'année dans le monde entier. Plus de 250 000 personnes se rendent à Milwaukee pour la dernière étape de l'Open Road Tour... c'est la fête !

2014 2017-18



La première production de motos électriques Harley-Davidson, *LiveWire*™, sera lancée en 2019. Il s'agira de la première d'une vaste gamme de motocyclettes électriques.

2019



LA MOTOCYCLETTE *FAT BOY*[®] : 25 ANS D'UNE ICÔNE AMÉRICAINE



Conçue par Willie G. Davidson et Louie Netz en 1990, la motocyclette *Harley-Davidson*[®] *Fat Boy*[®] est l'un des modèles les plus emblématiques et les plus populaires de l'entreprise. On la surnomme « La légende » parce qu'elle est intemporelle, fiable et puissante.

Le nom *Fat Boy*[®] est un clin d'œil à sa prédécesseuse, la *Fat Bob*[®], et à sa forte personnalité. Dotée d'un moteur bicylindre en V *Softail*[®], la *Fat Boy*[®] se caractérise par ses roues avant et arrière à disque plein, ses échappements Shotgun et ses ailes légèrement évasées. Le modèle original de 1990 arborait une peinture argentée monochrome et un cadre argenté enjolivé d'éléments décoratifs jaunes qui, avec le laçage du siège et le réservoir de carburant, donnaient à la moto une allure artisanale. Le logo de la *Fat Boy*[®] était également une conception emblématique, évoquant le patriotisme et la nostalgie, et se retrouve encore aujourd'hui sur les modèles *Fat Boy*[®].

Mais la *Fat Boy*[®] ne s'est pas construite en un jour. Elle a fait l'objet de tests rigoureux, et l'entreprise a sollicité les commentaires de ses clients pendant deux ans avant de la juger prête à rouler. En fait,

Willie G. a conduit un prototype de la *Fat Boy*[®] à Daytona en 1988 et en 1989, deux voyages qui l'ont aidé à améliorer la conception de la moto.

En 2010, la *Fat Boy*[®] Lo a été lancée, avec le siège le plus bas de toutes les motos *Harley-Davidson*[®], et annoncée comme une version « plus sombre, plus basse, plus redoutable » de l'originale.

Depuis sa mise en marché, la *Fat Boy*[®] a connu quelques changements, en particulier avec la refonte du modèle *Softail*[®] en 2017. Toutefois, malgré ces changements, Harley-Davidson a conservé des éléments de conception emblématiques de la *Fat Boy*[®] originale de 1990.



CONCEPTION DE LA MOTOCYCLETTE LEGO® HARLEY-DAVIDSON® FAT BOY®



LE DÉFI : UNE CONCEPTION EN BRIQUES

« Les briques LEGO® sont idéales pour construire des maisons carrées et des structures rectangulaires qui ne sont pas destinées à être déplacées. Or, les motos ne sont ni carrées ni fixes. Dès le départ, nous avons donc tout un défi à relever ! Le cadre nous a probablement posé la plus grande difficulté, car il est fait principalement de triangles en plus d'être très mince. Il a été difficile d'en créer un qui s'apparentait au cadre *Softail*® de la vraie moto *Fat Boy*®, mais qui avait aussi la force nécessaire pour soutenir le modèle en jeu. Pour la conception finale, nous avons utilisé une combinaison hybride d'éléments LEGO Technic™ et System pour créer un modèle à la fois robuste et beau, tout en offrant une expérience de construction unique en son genre; une véritable prouesse d'ingénierie LEGO. »

NOTRE APPROCHE

« Nous voulions construire un moteur fonctionnel à partir d'éléments LEGO System et concevoir le cadre et le moteur de façon à ce qu'ils soient solides et fiables. Dans l'ensemble, nous avons dû accomplir de véritables prouesses pour nous assurer que tout fonctionnait sur le plan de la fonctionnalité, de la stabilité et de l'esthétique. Plus important encore, nous voulions offrir une expérience de construction incroyable, car c'est ce qui rend un modèle LEGO génial. »

LA HISTORIA DE HARLEY-DAVIDSON



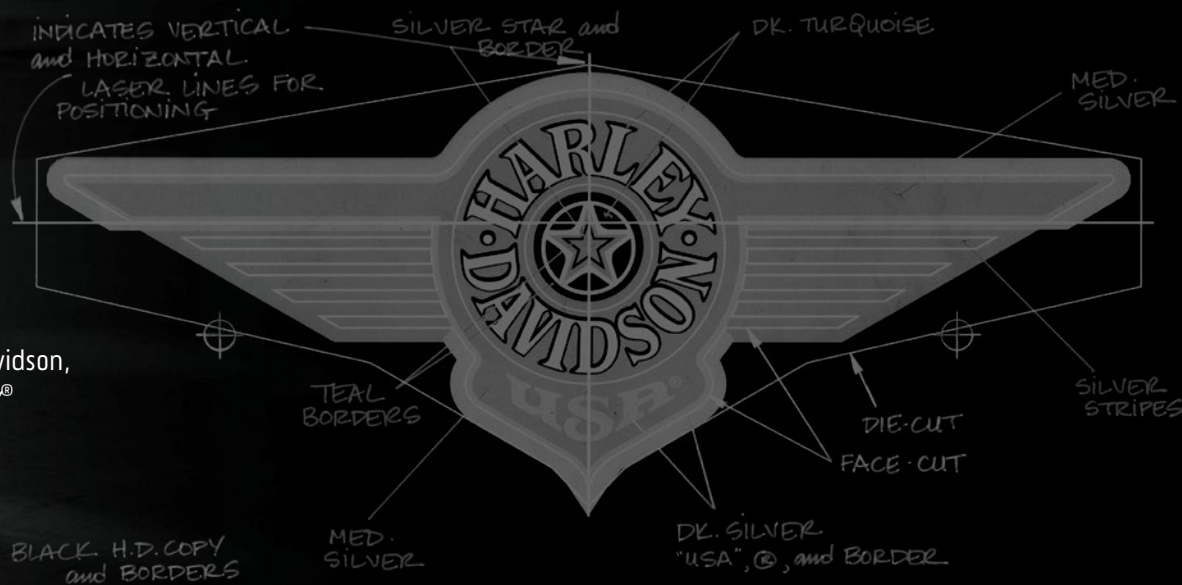
Fundada en 1903, Harley-Davidson es uno de los mayores fabricantes de motocicletas del mundo, además de una marca de estilo de vida universalmente conocida con fieles seguidores. Con origen en un cobertizo de Milwaukee por William S. Harley y los hermanos Arthur y Walter Davidson, Harley-Davidson es también el productor de motocicletas que nunca ha dejado de fabricar más antiguo del mundo. Como marca, es tan duradera como las motocicletas que diseña y ha superado numerosos desafíos en su camino hasta convertirse en un líder mundial del motociclismo y un símbolo del sueño americano.

La historia de la compañía está íntimamente ligada a la historia de los Estados Unidos, razón por la que las Harley-Davidson son conocidas como "las motocicletas americanas". En 1920, las motocicletas Harley-Davidson ya se vendían en 67 países diferentes a través de 2000 concesionarios repartidos por todo el mundo. Durante la Primera y la Segunda Guerras Mundiales, la compañía desempeñó también un papel fundamental en el abastecimiento de vehículos a las fuerzas armadas estadounidenses, lo que

dio lugar a su expansión durante ambas posguerras. En años posteriores, el desarrollo de productos se orientó hacia modelos de dos cilindros, más ligeros y de menores dimensiones. El lanzamiento de la *Sportster*® en 1957, entre otros modelos, permitió a la marca posicionarse en el sector de las motocicletas ágiles y potentes destinadas a las competencias, los viajes por carretera y muchos otros fines.

Con el paso del tiempo, la compañía se ha hecho muy popular por sus motocicletas crucero, como la inconfundible *Harley-Davidson*® *Fat Boy*®, de hermoso diseño, equipada con motor de dos cilindros en V, cuadro *Softail*® y ruedas de disco de fundición sólida. Elegante, cómoda y confiable, la *Fat Boy*® es una motocicleta con la que se puede llegar hasta casi cualquier lugar. Harley-Davidson sigue siendo fiel a su pasado, al mismo tiempo que abraza el futuro.

Nos complace presentarte nuestro homenaje al estilo LEGO® a este ícono americano.



El logotipo de Harley-Davidson, diseñado para la *Fat Boy*® original de 1990

A TRAVÉS DEL TIEMPO...



En Milwaukee (Wisconsin), William Harley y los hermanos Walter y Arthur Davidson venden su primera motocicleta con motor de un solo cilindro.

1909

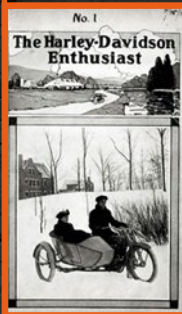


Los fundadores crean el primer equipo de motociclismo de carreras patrocinado por un fabricante, que acabaría siendo conocido como *Wrecking Crew*™.



Al final de la Primera Guerra Mundial, las fuerzas armadas usaban más de 20.000 motocicletas militares *Harley-Davidson*®.

1916



Aparece la revista *The Harley-Davidson Enthusiast*, que pasaría a la historia por ser la revista de motocicletas publicada durante más tiempo.

1918



Harley-Davidson lanza al mercado su primer motor de dos cilindros en V.

1903

1914



Se lanza al mercado el modelo EL o "61", también conocido como *Knucklehead*; su diseño inspiraría varios de los elementos de la *Fat Boy*®. H-D es uno de los dos únicos fabricantes estadounidenses de motocicletas que sobreviven a la Gran Depresión.

1936



Se presenta el modelo XL *Sportster*®.

1957

1941

1945



Harley-Davidson fabrica más de 80.000 motocicletas para las fuerzas armadas de los Estados Unidos y sus aliados durante la Segunda Guerra Mundial.

... HARLEY-DAVIDSON A LO LARGO DE LOS AÑOS



Trece miembros del equipo directivo de Harley-Davidson compran la empresa a AMF mediante una operación apalancada conocida como *buyback*.

1971



Sale a la venta el nuevo modelo de motocicleta FX *Super Glide*[®]. Recordada como la primera motocicleta personalizada de fábrica, la *Super Glide*[®] combinaba el motor y el chasis de los grandes modelos de dos cilindros con una horquilla delantera ligera y manejable.

1981



Presentación del motor de dos cilindros en *Evolution*[®] y estreno del primer modelo *Softail*[®].

1984

Harley-Davidson vuelve a ser de propiedad pública y cotiza en bolsa a 11 dólares por acción en su OPI.

1986



Se presenta la motocicleta *Fat Boy*[®].

1990



Se lanza al mercado el modelo *V-Rod*[®], equipado con el primer motor Harley-Davidson refrigerado por líquido para uso urbano.

2003



115 aniversario y rediseño integral de la familia *Softail*[®]. El nuevo modelo *Softail*[®] fusiona el clásico aspecto *hardtail* de *Harley-Davidson*[®] con un chasis completamente nuevo, motor *Milwaukee-Eight*[®] y suspensión trasera con un solo amortiguador.

2008

El proyecto *LiveWire*[™] se convierte en el primer prototipo de motocicleta eléctrica en ser presentado por un gran fabricante.

2001

105 aniversario e inauguración de las nuevas instalaciones del *Harley-Davidson Museum*[®]. En lugar del tradicional corte de la cinta, el museo abre sus puertas con el corte de un grupo de largas cadenas de transmisión usando un soplete.



La H-D Motor Company celebra su centenario en todo el mundo durante un año. Más de 250.000 personas viajan hasta Milwaukee para asistir a la última parada de la gira *Open Road Tour*; ¡la fiesta!

2014 2017-18



La fabricación de la primera motocicleta eléctrica de Harley-Davidson, *LiveWire*[™], comenzará en 2019. Será pionera dentro de un amplio catálogo de vehículos eléctricos de dos ruedas.

2019

LA MOTOCICLETA *FAT BOY*[®]: 25 AÑOS DE UN ÍCONO AMERICANO



Diseñada por Willie G. Davidson y Louie Netz en 1990, la *Harley-Davidson Fat Boy*[®] constituye uno de los modelos más representativos y populares de la compañía. Es conocida como “la Leyenda” por ser una motocicleta confiable y potente que no pasa de moda.

El nombre de la motocicleta *Fat Boy*[®] es un homenaje a su predecesora, la *Fat Bob*[®], y su gran personalidad. Un modelo de crucero *Softail*[®] con motor de dos cilindros en V, los elementos que caracterizan a la *Fat Boy*[®] son sus ruedas de disco delanteras y traseras de fundición sólida, sus escapes *shotgun* y sus defensas ligeramente acampanadas. El original de 1990 contaba con pintura monocromática plateada y cuadro plateado con detalles en amarillo, todo lo cual, sumado a las costuras del asiento y el tanque de combustible, le daba a la motocicleta un aire muy artesanal. El logotipo de la *Fat Boy*[®] también tenía un diseño característico que evocaba el patriotismo bondadoso y la nostalgia, y todavía forma parte de las versiones más recientes del modelo.

Dar con el diseño definitivo, sin embargo, no resultó sencillo. La *Fat Boy*[®] pasó por rigurosas pruebas y se sometió a la evaluación de los clientes durante dos años antes de ser considerada lista para rodar. De hecho, Willie G. condujo un prototipo de la *Fat Boy*[®] hasta Daytona en 1988 y 1989, viajes que le sirvieron para mejorar el diseño de la motocicleta.

En 2010 se presentó la *Fat Boy*[®] Lo, equipada con el asiento más bajo que jamás ha tenido una motocicleta *Harley-Davidson*[®] y promocionada como una versión “más oscura, más baja y más ruda” de la motocicleta original.

Desde su lanzamiento, la *Fat Boy*[®] ha experimentado diversos cambios, especialmente en cuanto al rediseño del modelo *Softail*[®], que tuvo lugar en 2017. Incluso a pesar de tales cambios, no obstante, Harley-Davidson ha logrado conservar los elementos más representativos del diseño de la *Fat Boy*[®] original de 1990.

EL DISEÑO DE LA MOTOCICLETA LEGO® HARLEY-DAVIDSON® FAT BOY®



PALABRAS DE
MIKE PSIAKI
DISEÑADOR SÉNIOR DE LEGO®



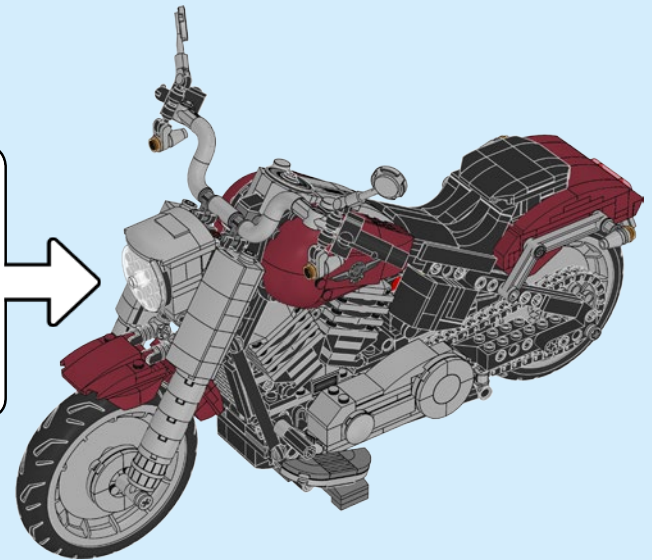
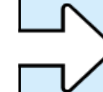
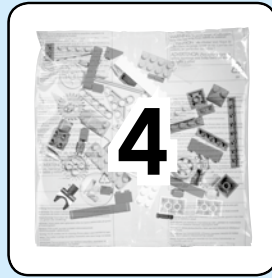
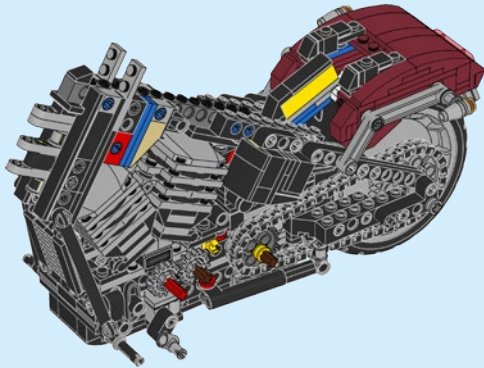
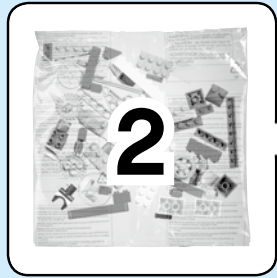
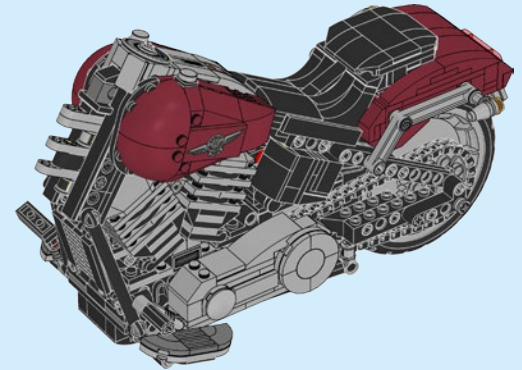
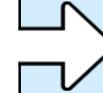
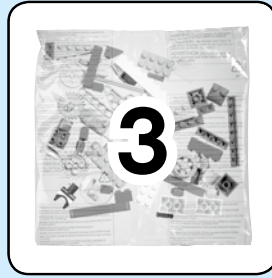
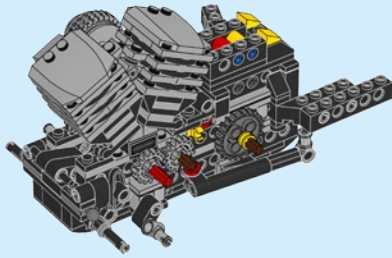
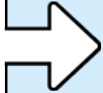
EL DESAFÍO DE HACERLO CON BRICKS

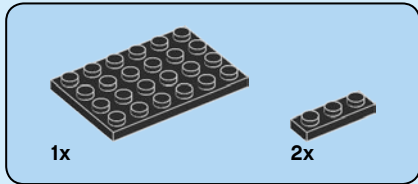
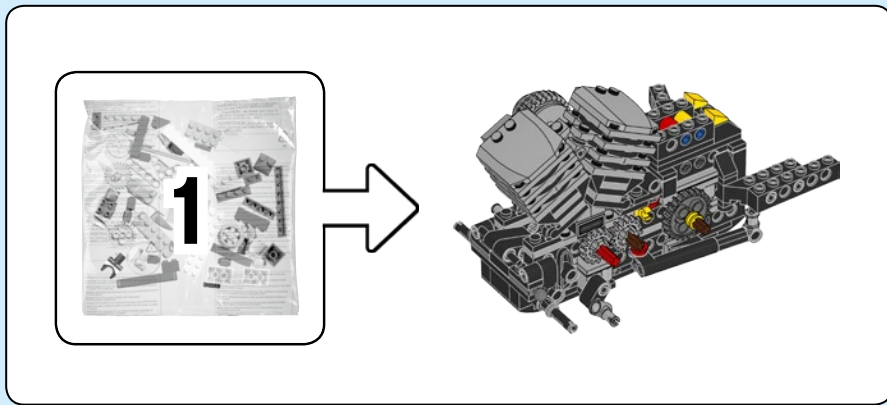
“Los bricks LEGO® son fantásticos para construir casas cuadradas y estructuras rectangulares que no necesitan moverse. Las motocicletas no son cuadradas y, además, tienen que poder moverse, ¡así que todo implicó un desafío desde el principio! El cuadro fue, probablemente, el problema más difícil de resolver, ya que se compone principalmente de triángulos y es muy delgado. Fue complicado lograr algo que se ajustara al cuadro *Softail*® de la *Fat Boy*® de verdad y, a la vez, tuviera la resistencia necesaria para soportar el modelo al jugar con él. El diseño final integra una combinación híbrida de elementos LEGO Technic™ y System para dar lugar a un modelo robusto y hermoso que, al mismo tiempo, ofrece una experiencia de construcción sin igual: una extraordinaria hazaña de la ingeniería al estilo LEGO”.

NUESTRO ENFOQUE

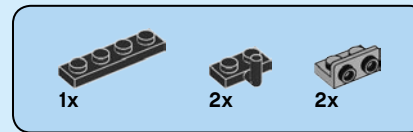
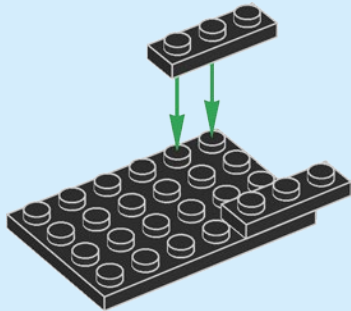
“Al abordar la creación de esta motocicleta, quisimos construir un motor que funcionara a partir de elementos LEGO System y lograr que el conjunto formado por el cuadro y el motor fuera a la vez sólido y confiable.

En general, el modelo pasó por varias etapas fundamentales destinadas a garantizar que todo cumpliera las expectativas desde los puntos de vista de la funcionalidad, la estabilidad y la estética. Pero, principalmente, queríamos ofrecer todo eso como parte de una experiencia de construcción increíble: la base de cualquier modelo LEGO que se considere genial”.

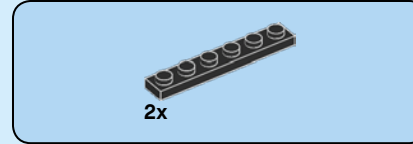
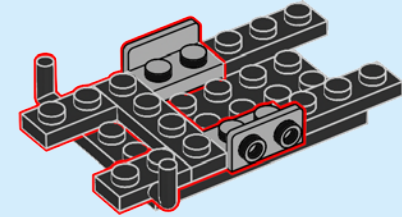




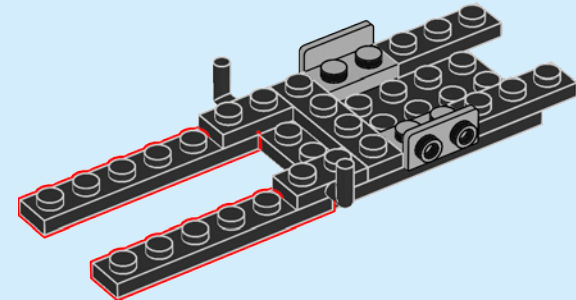
1

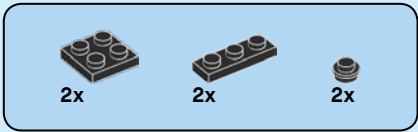


2

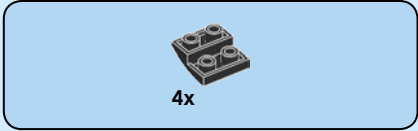
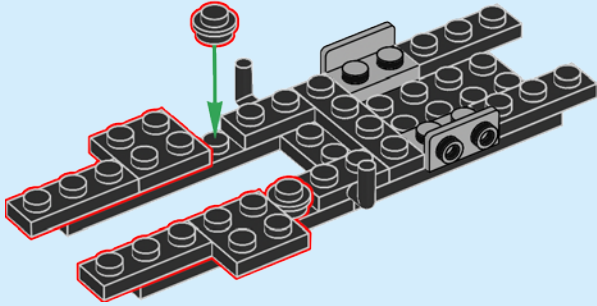


3

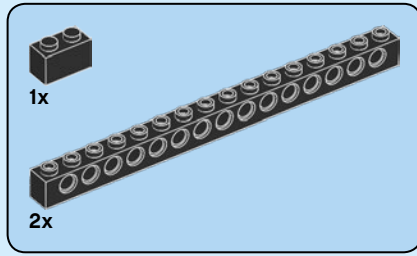
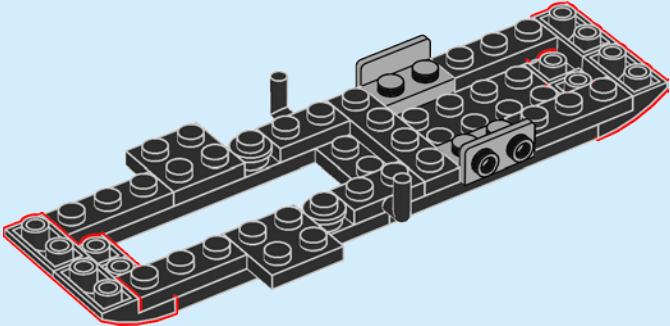




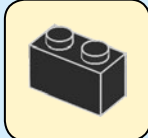
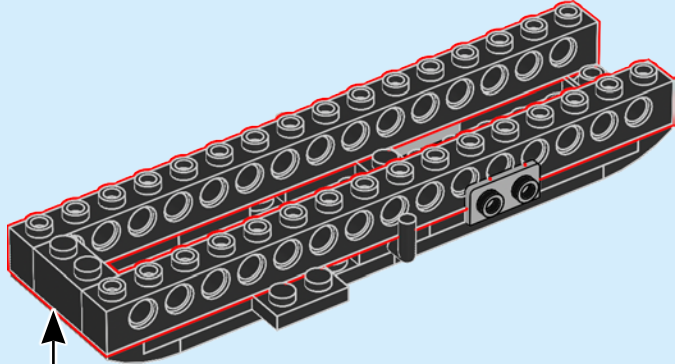
4

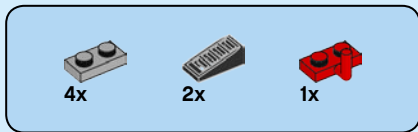


5

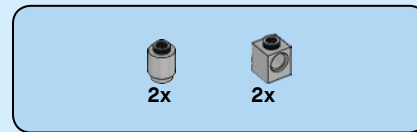
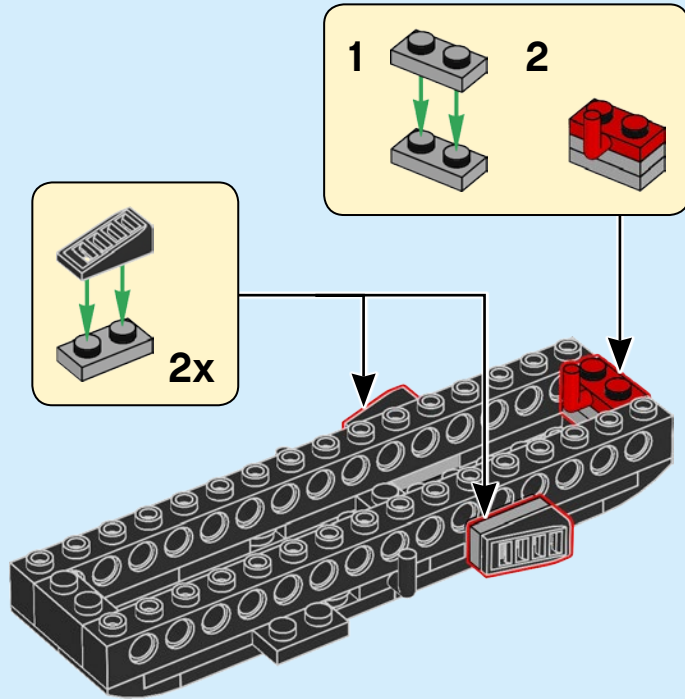


6

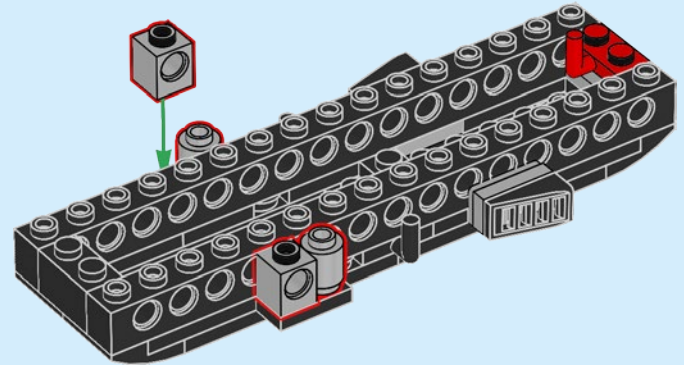


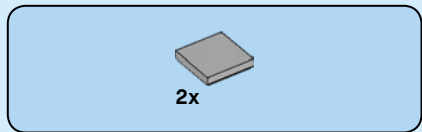


7

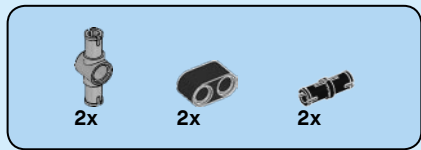
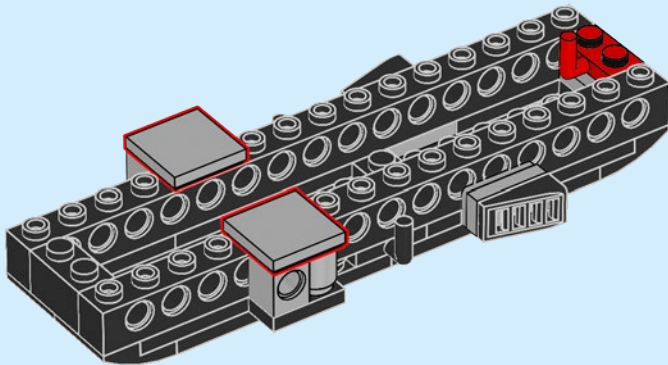


8

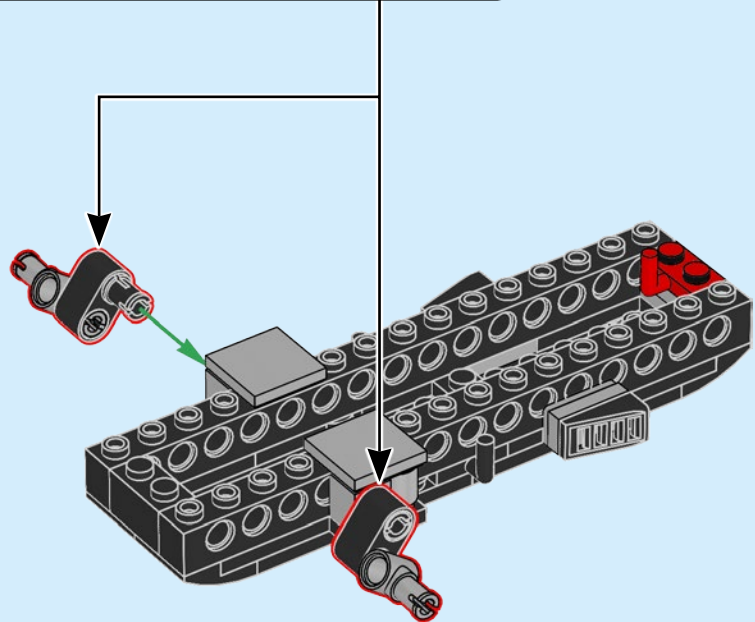
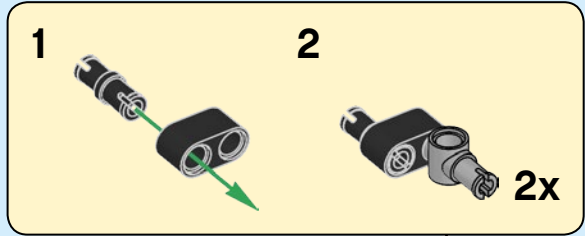


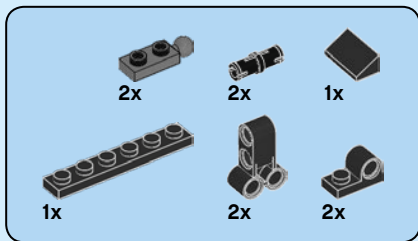


9

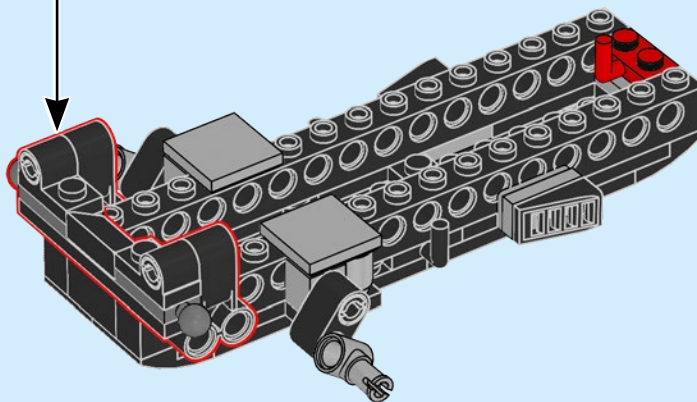
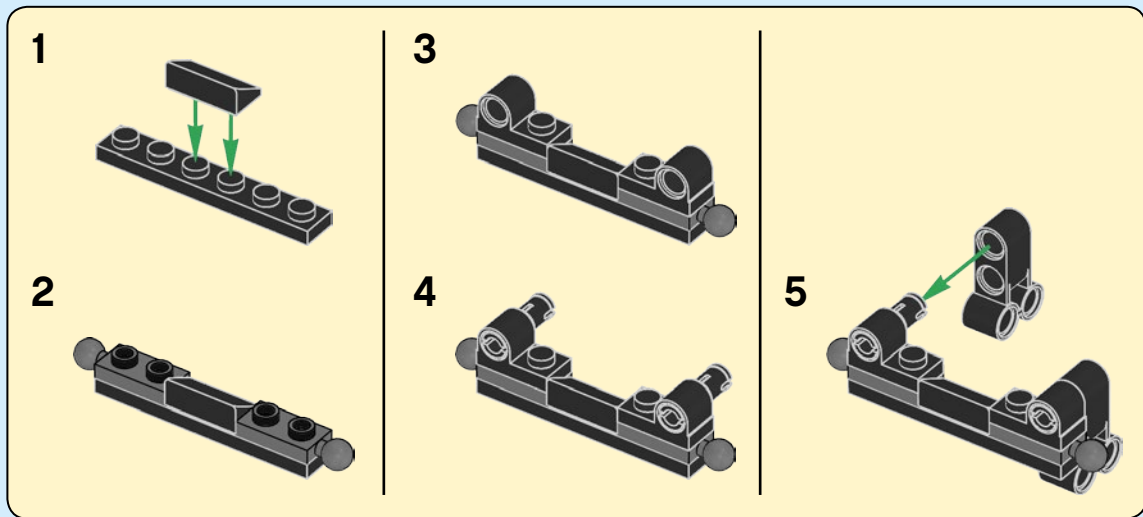


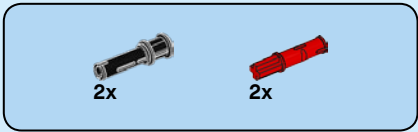
10



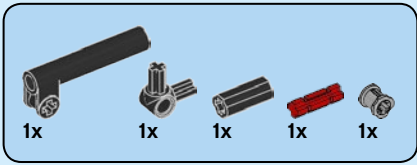
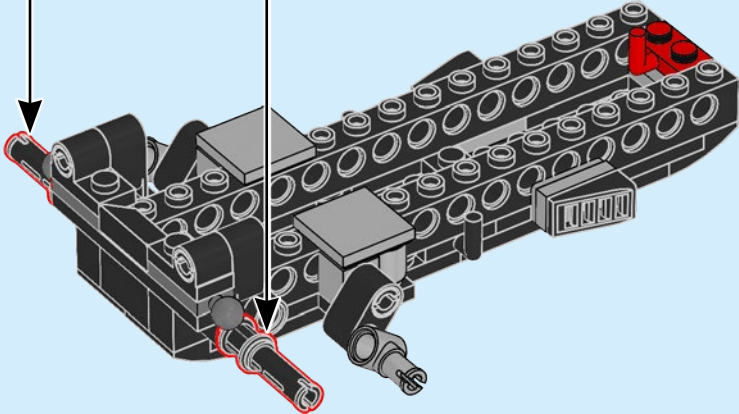
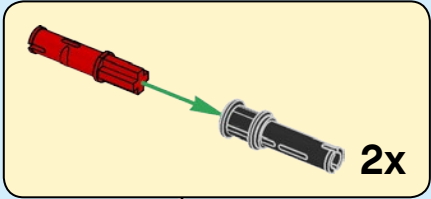


11

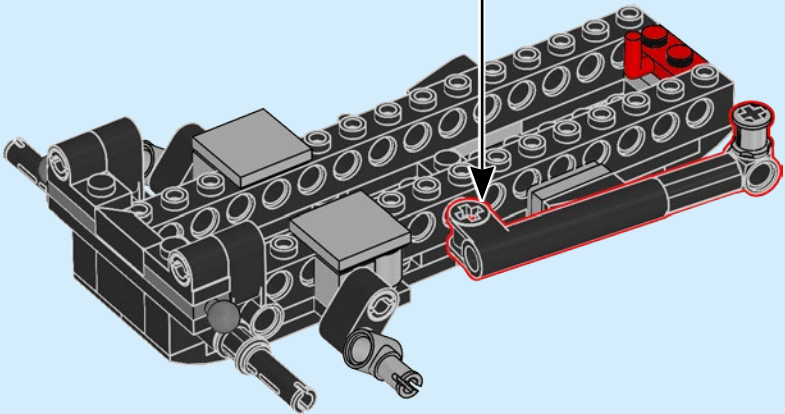
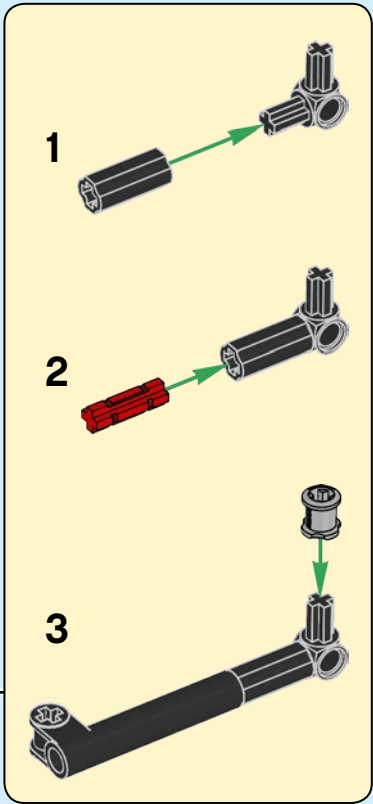


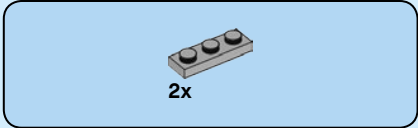
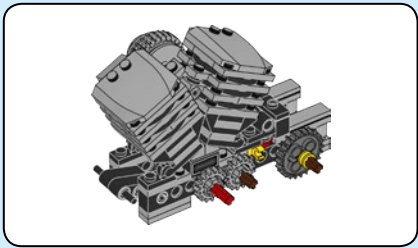


12

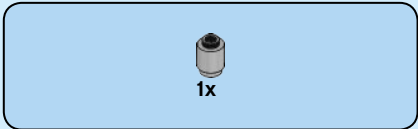
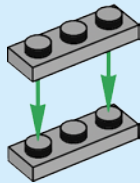


13

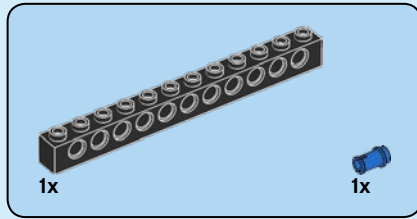
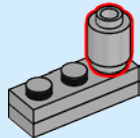




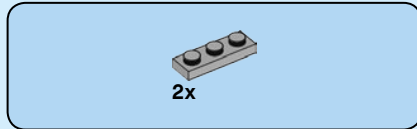
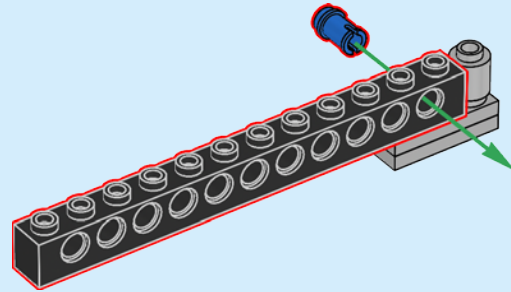
17



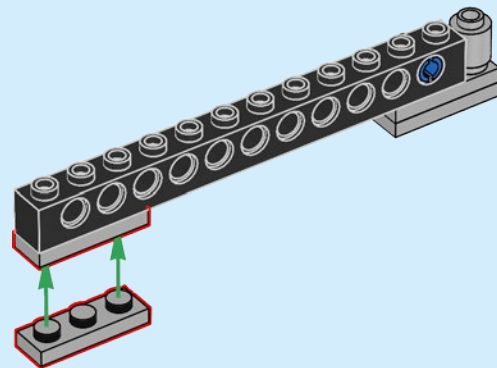
18

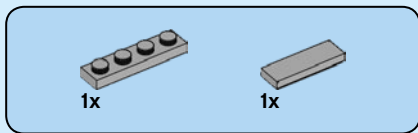


19

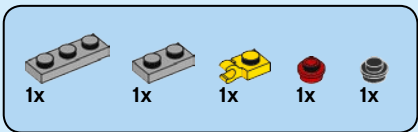
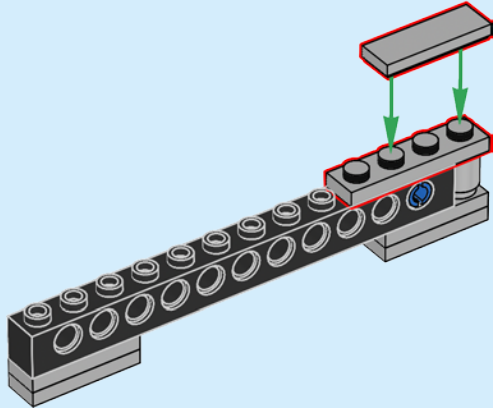


20

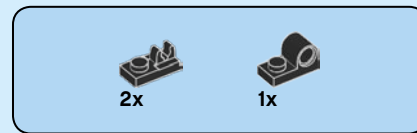
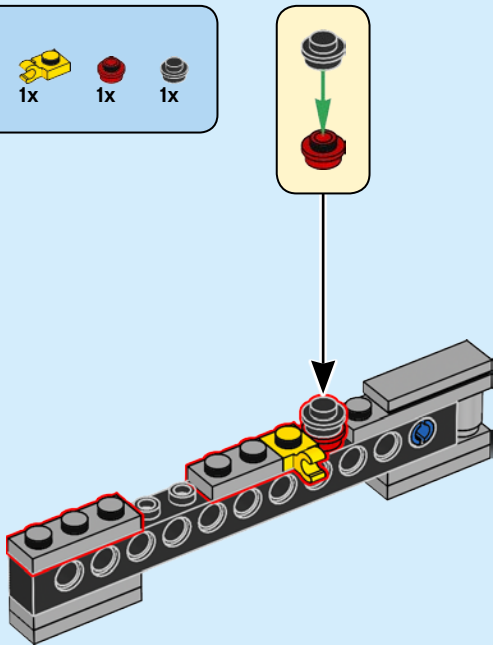




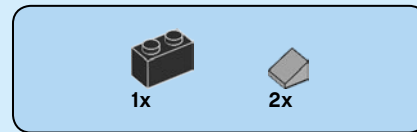
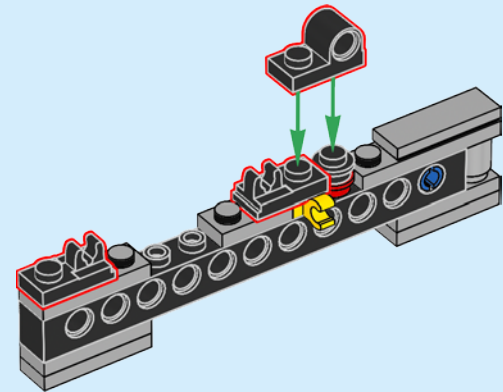
21



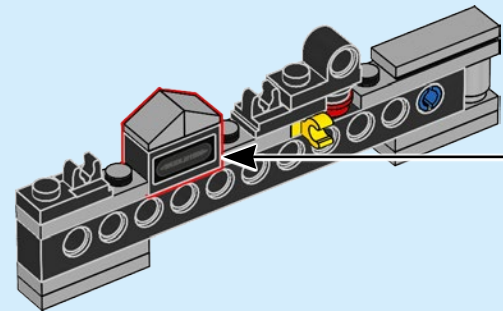
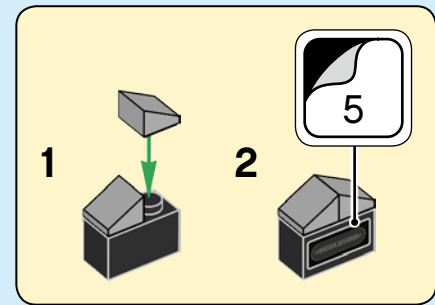
22

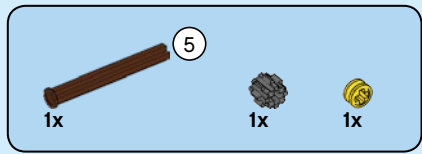


23

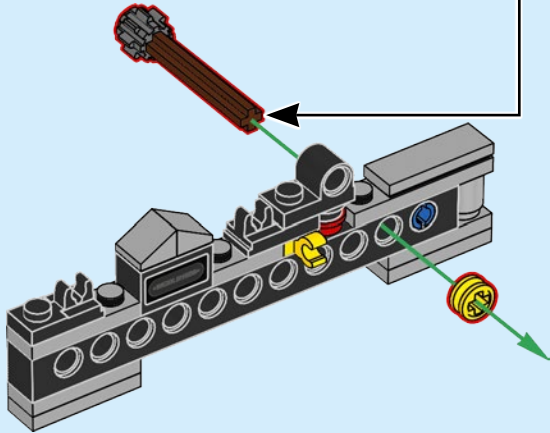
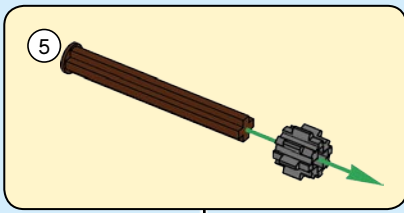


24

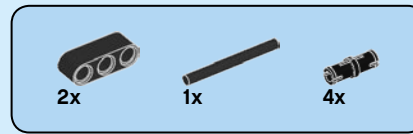
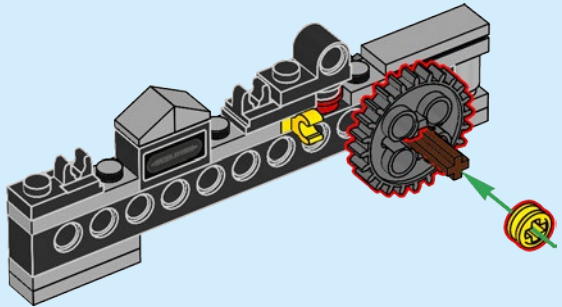




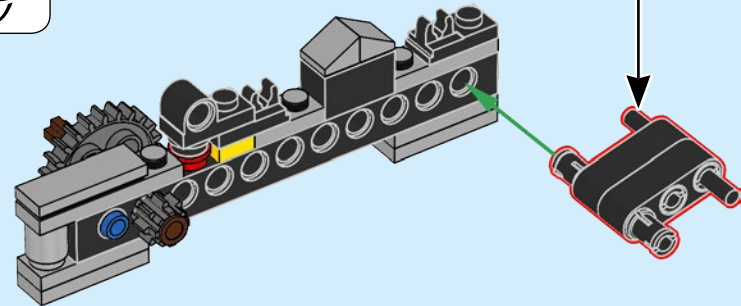
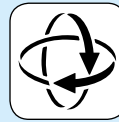
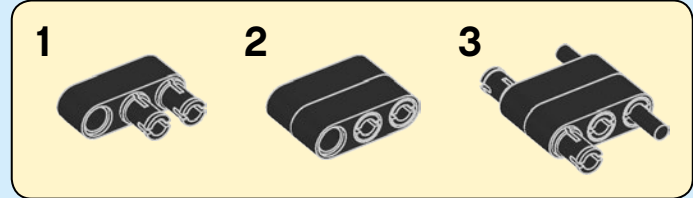
25

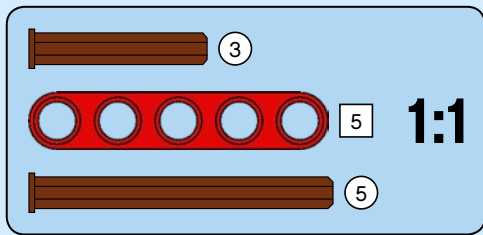
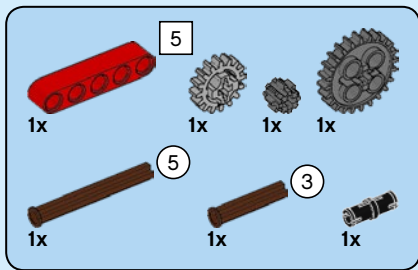


26

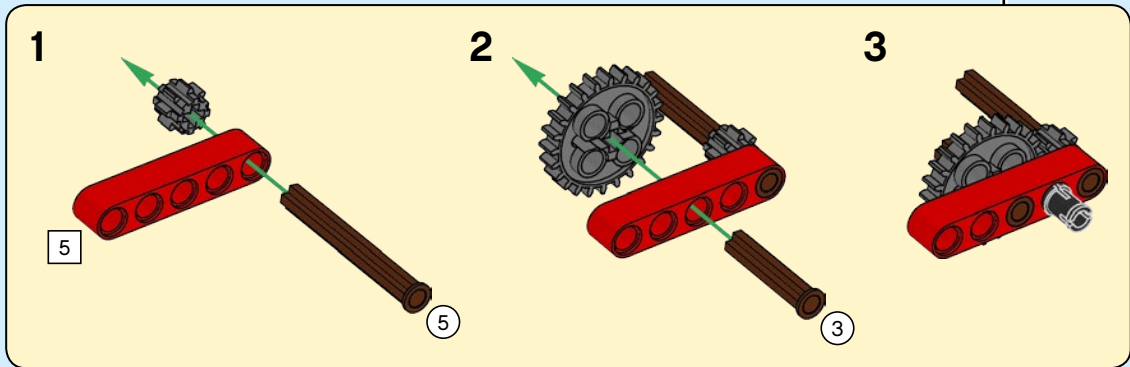
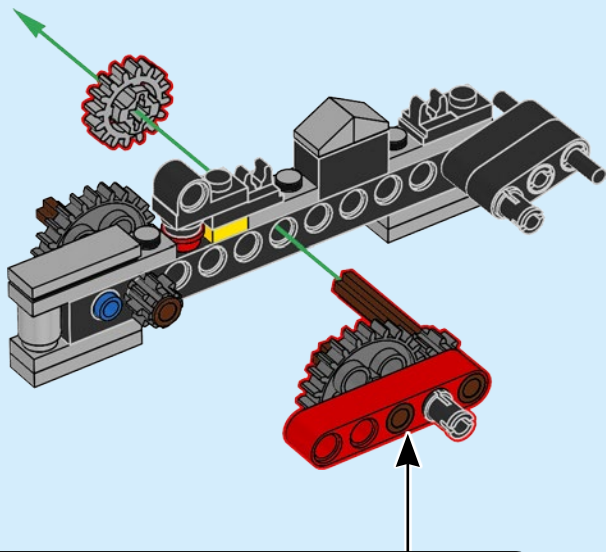


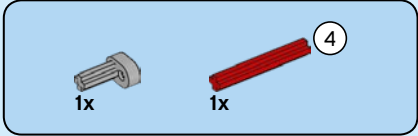
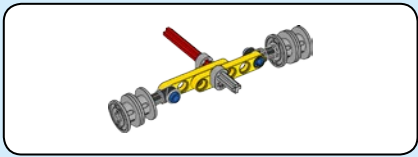
27



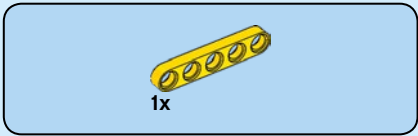
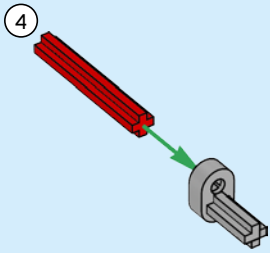


28

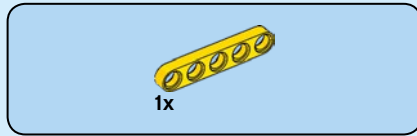
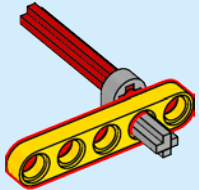




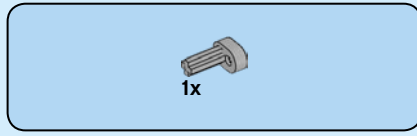
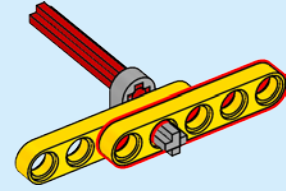
29



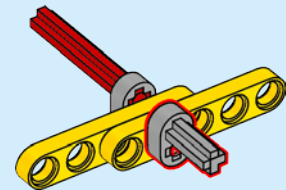
30

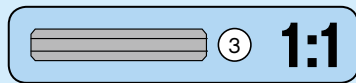


31

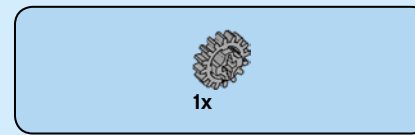
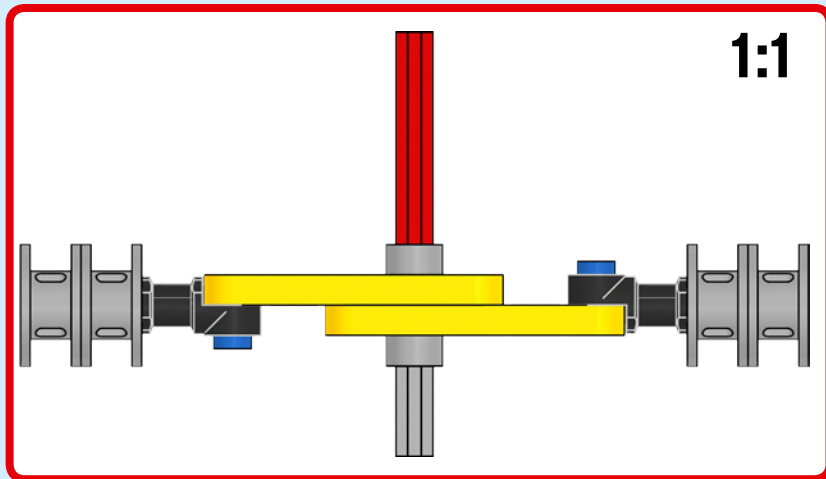
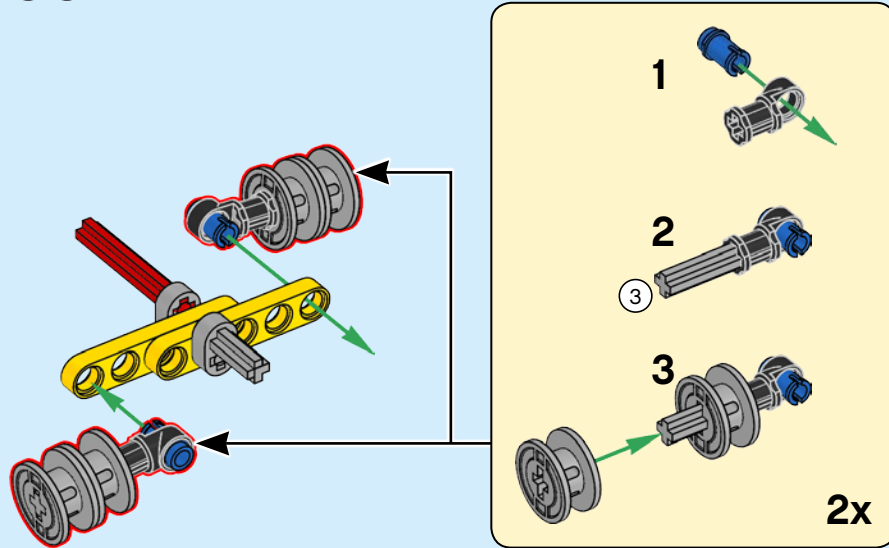


32

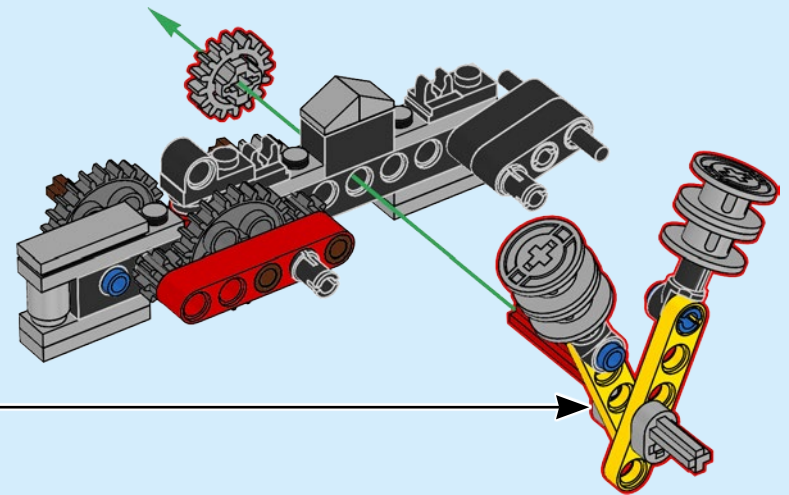


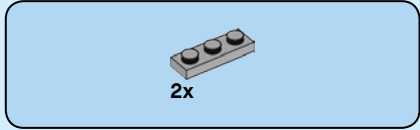
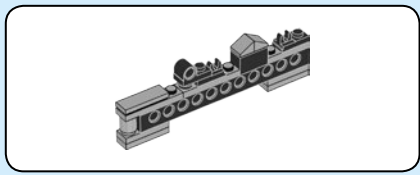


33

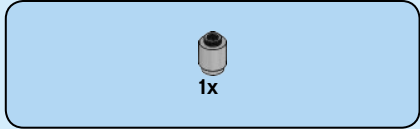
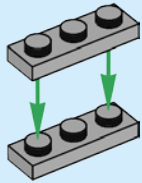


34

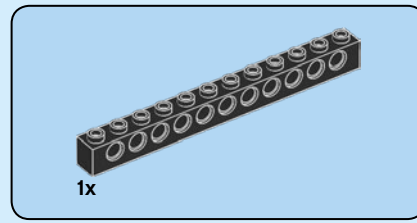
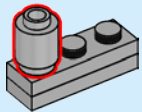




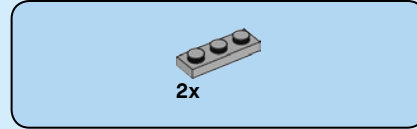
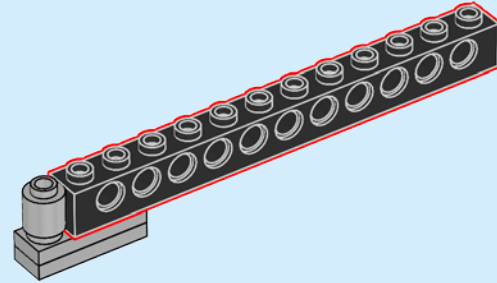
35



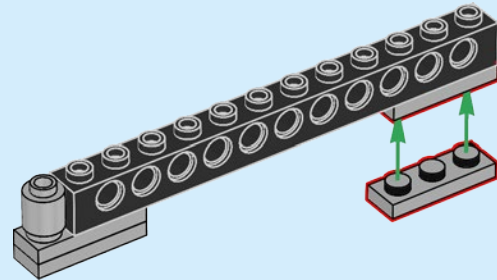
36

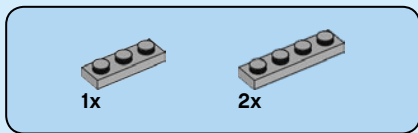


37

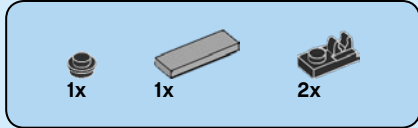
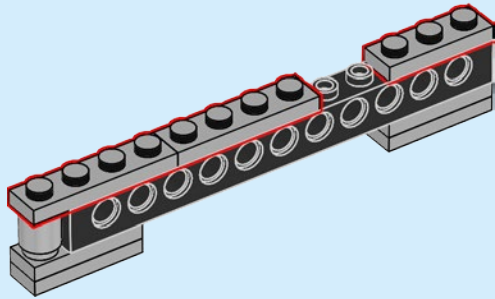


38

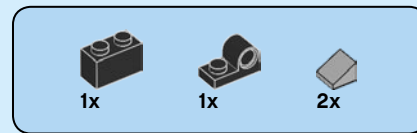
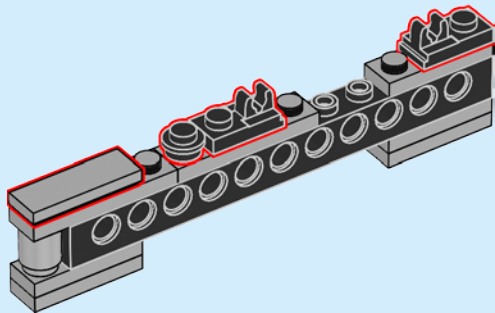




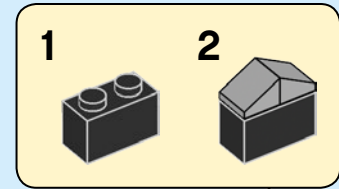
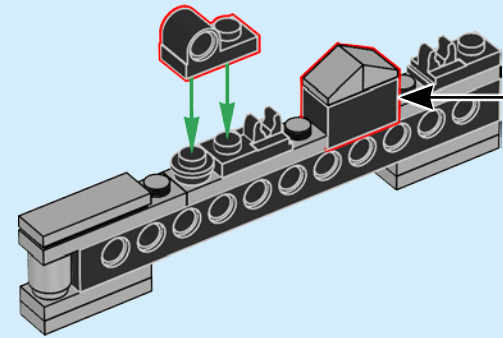
39



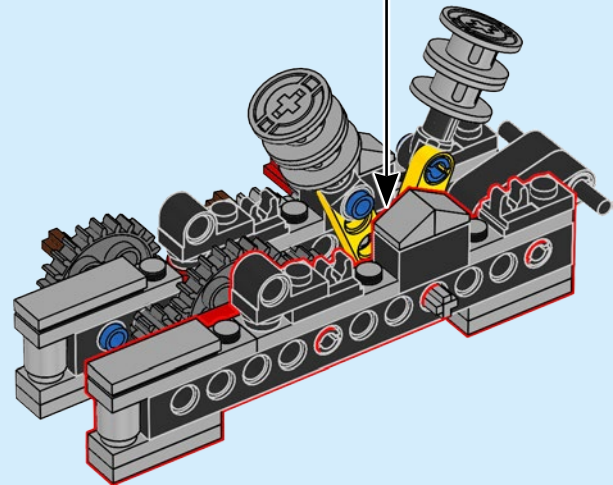
40

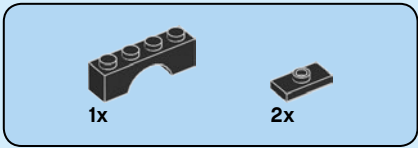


41

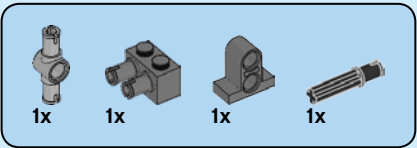
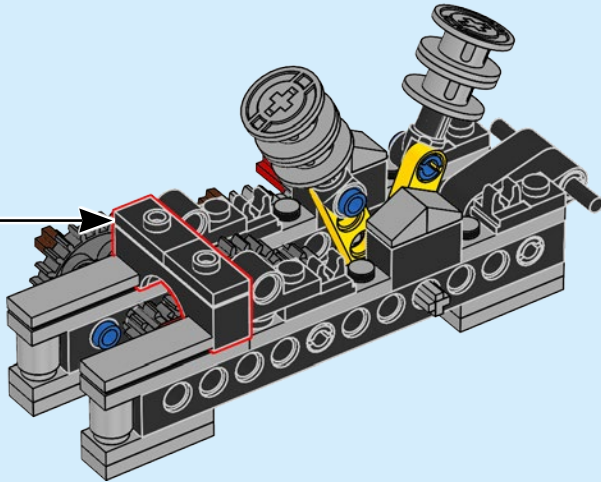
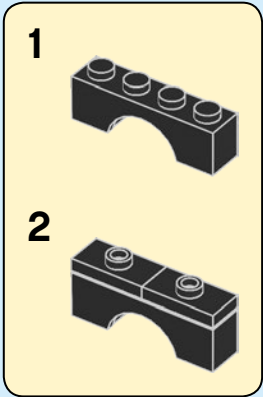


42

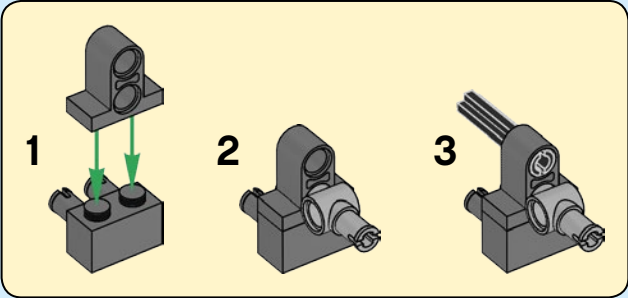
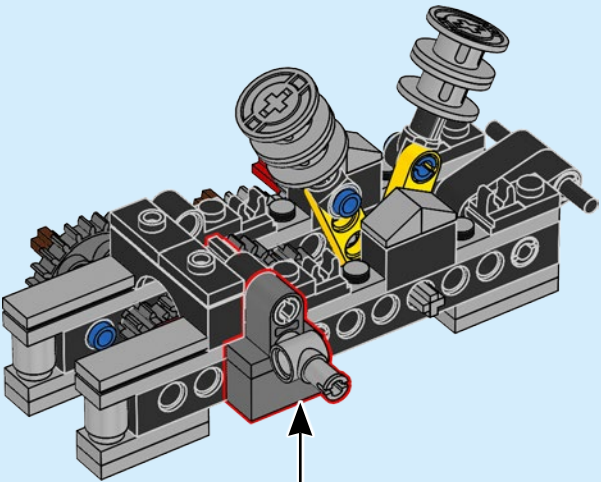


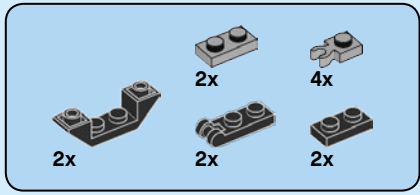


43

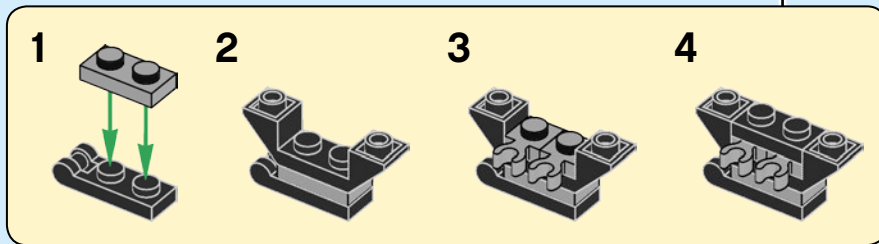
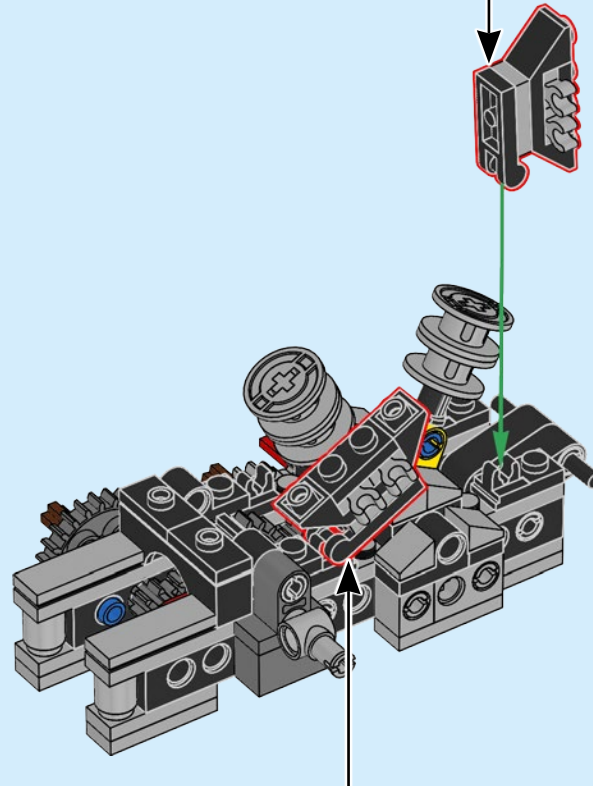
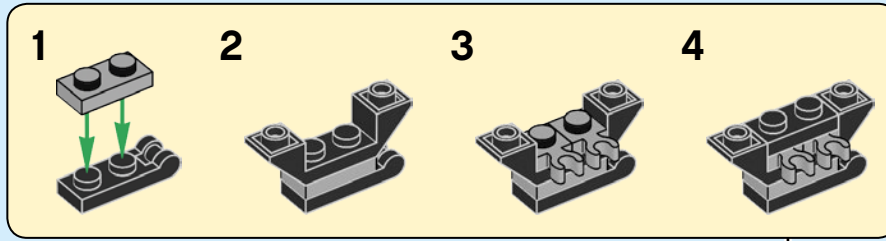


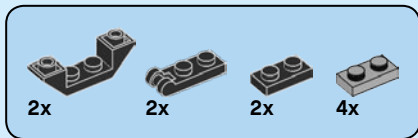
44



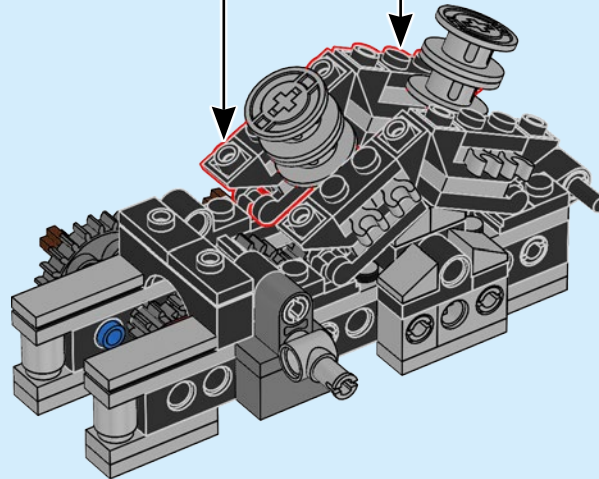
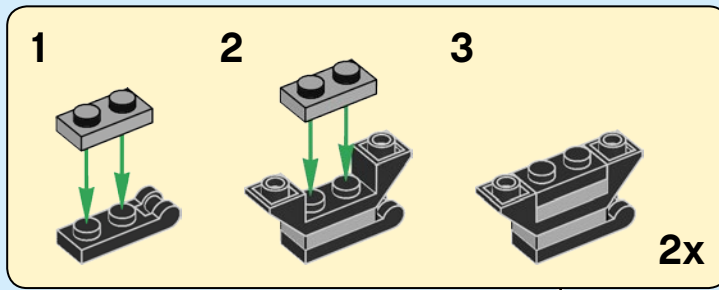


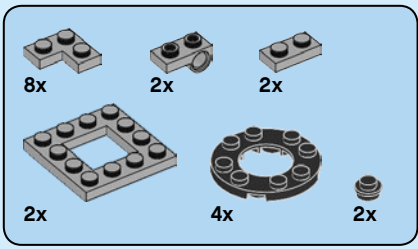
46



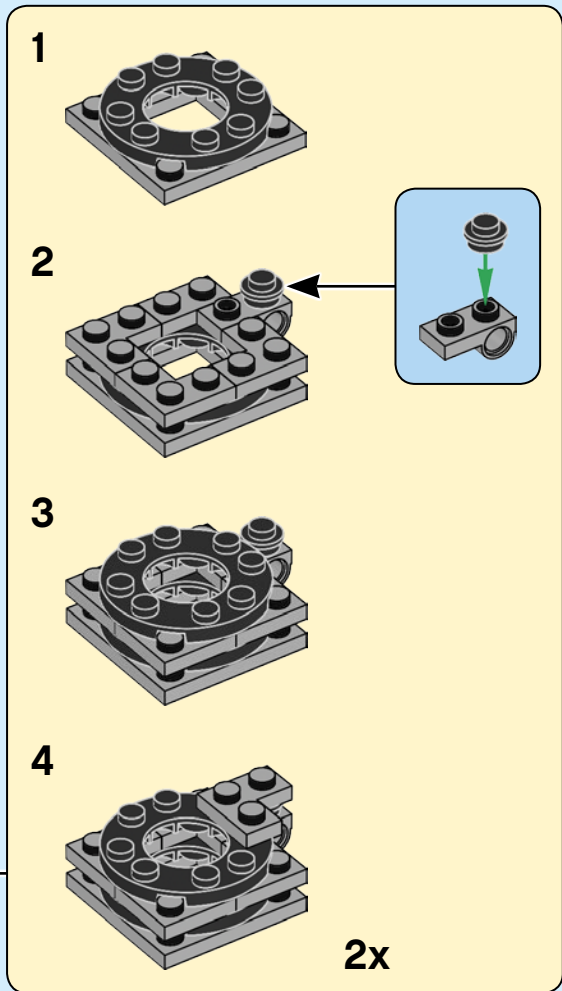
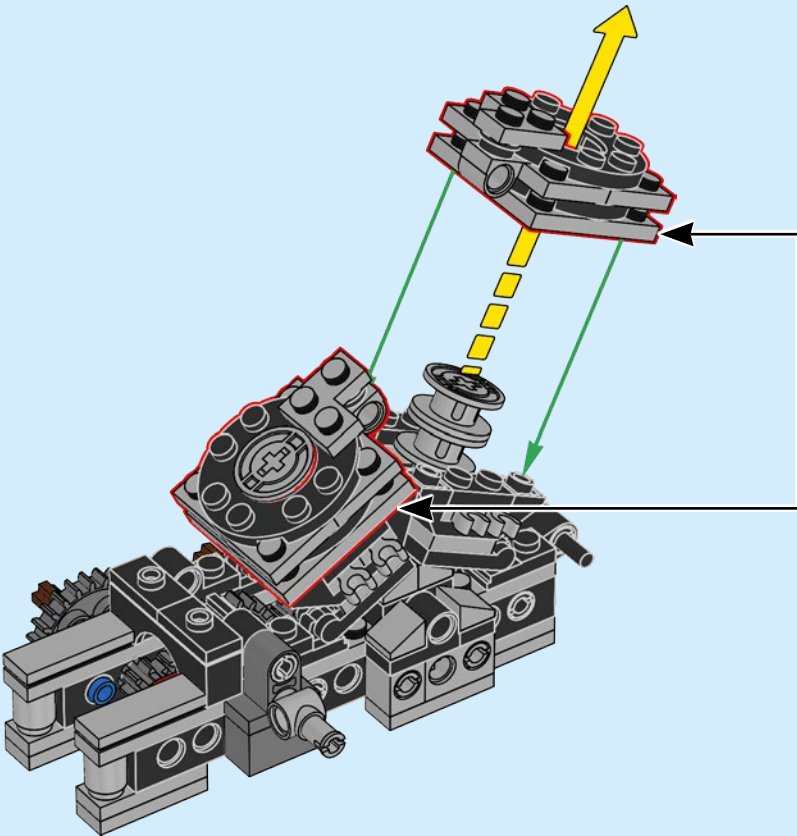


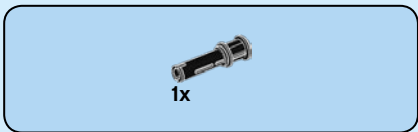
47



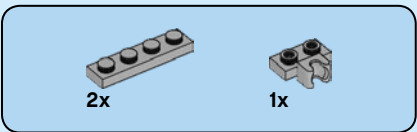
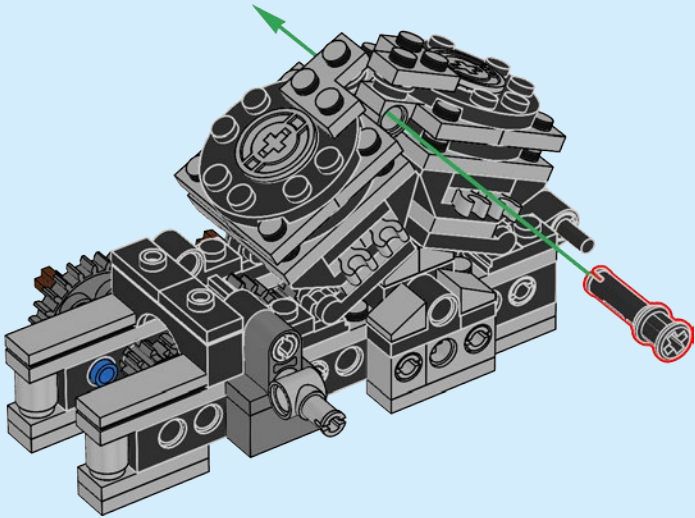


48

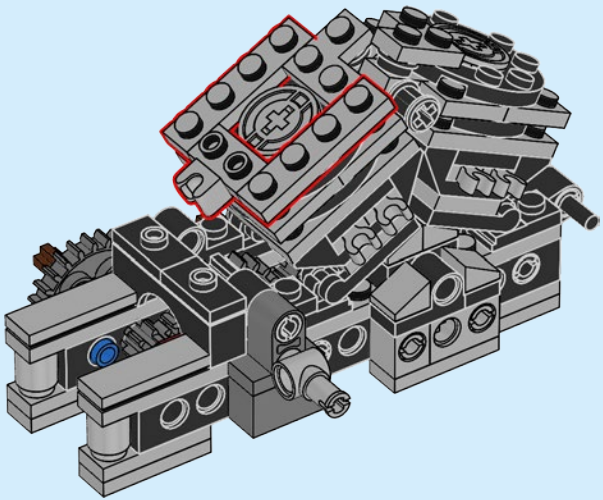


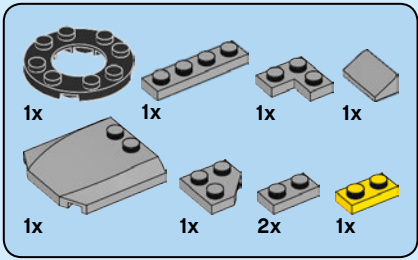


49

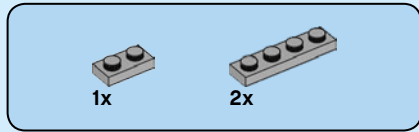
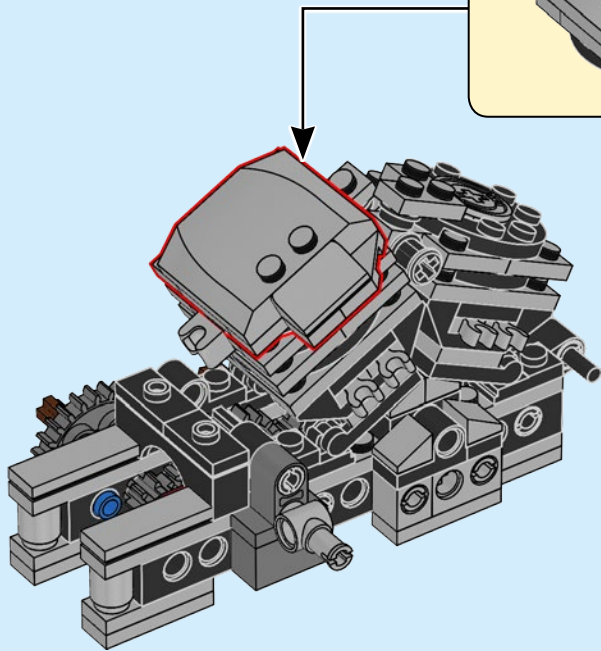
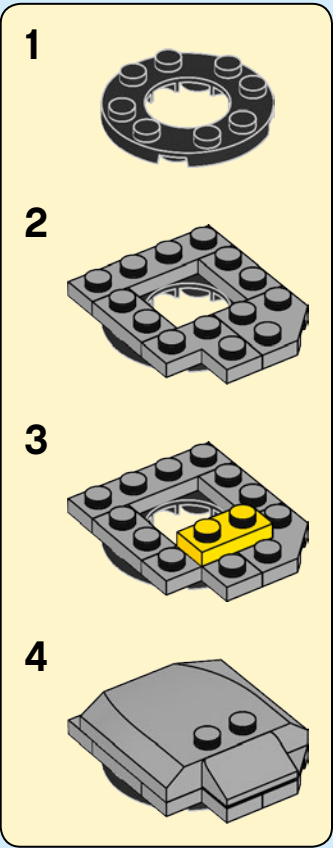


50

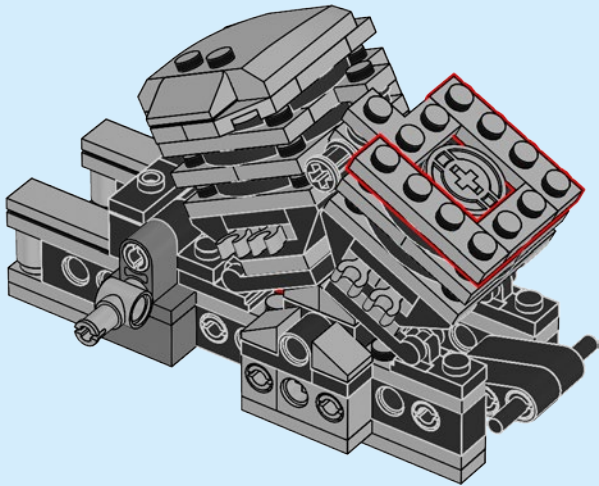


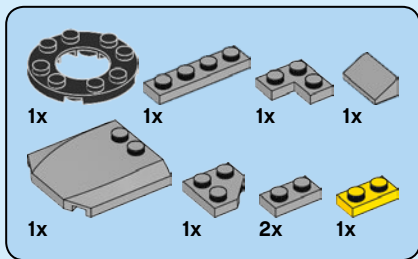


51

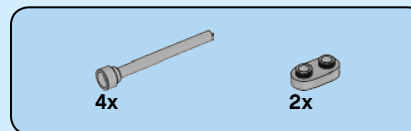
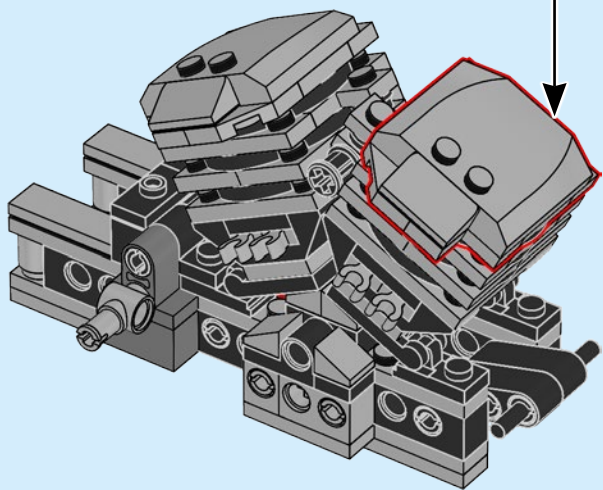
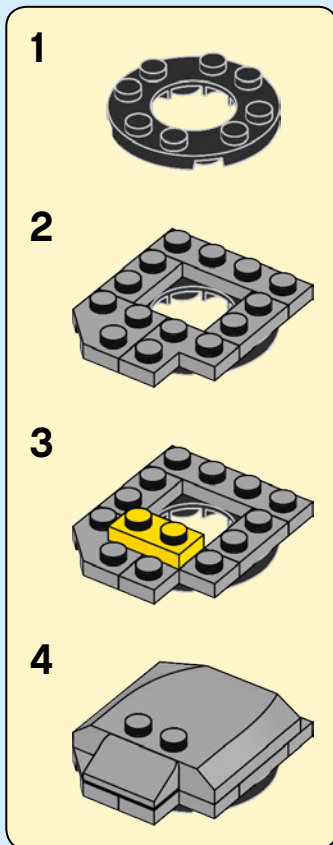


52

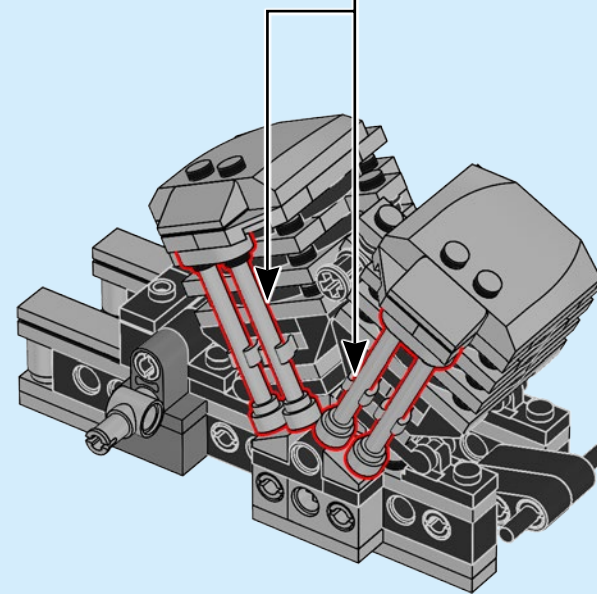
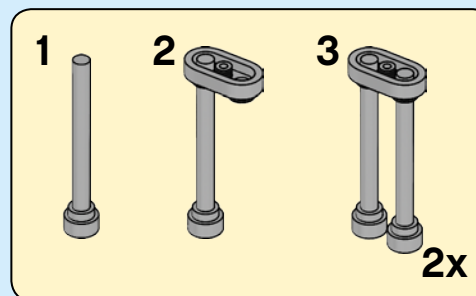


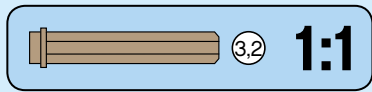
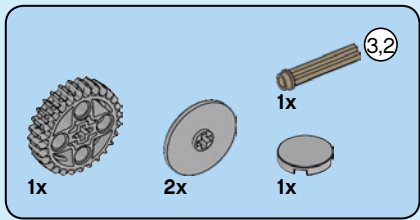


53

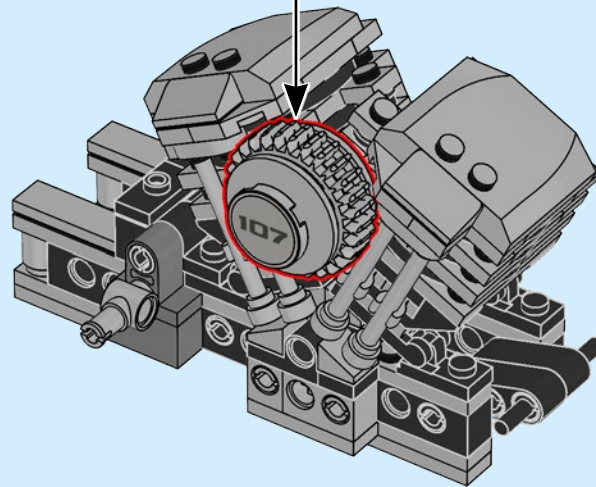
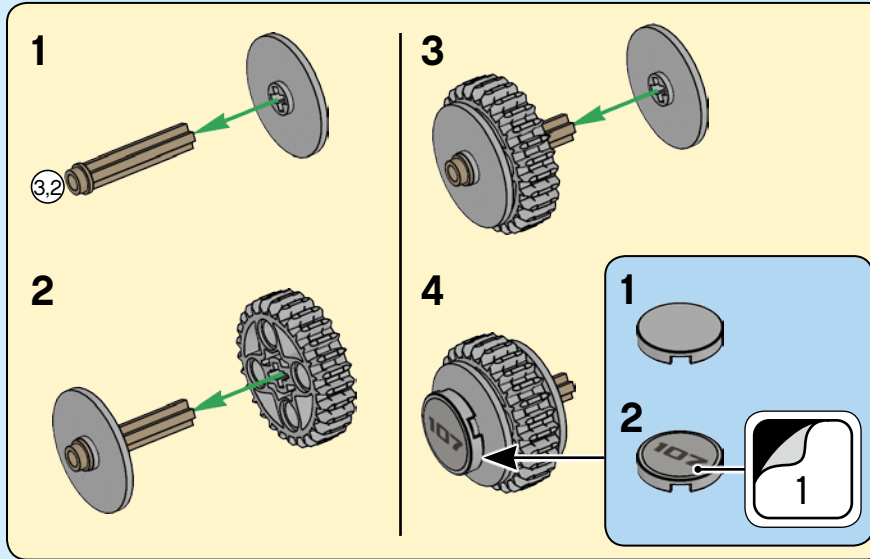


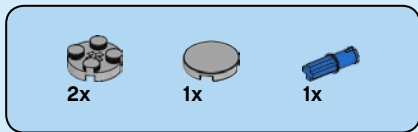
54



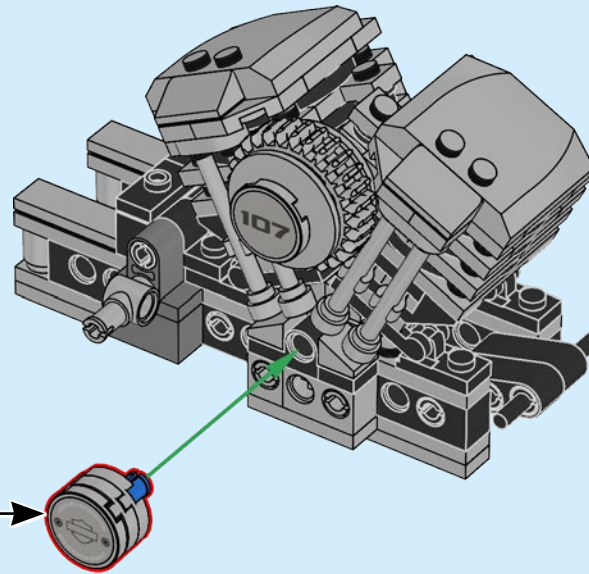
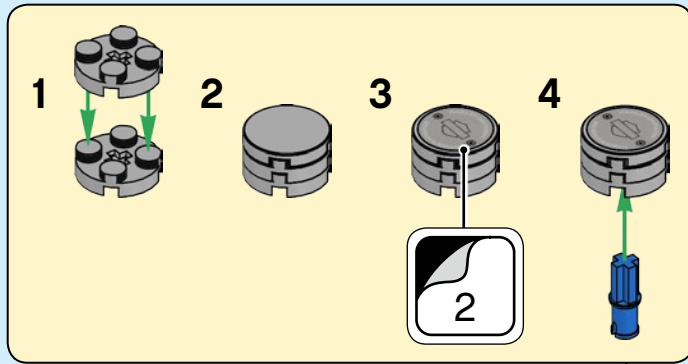


55





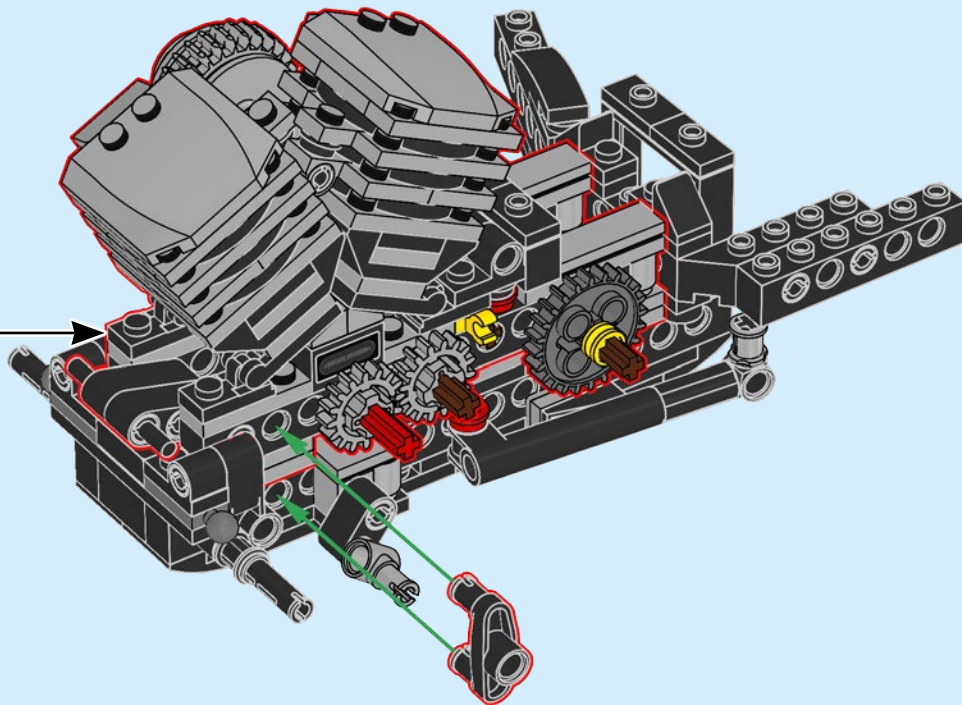
56



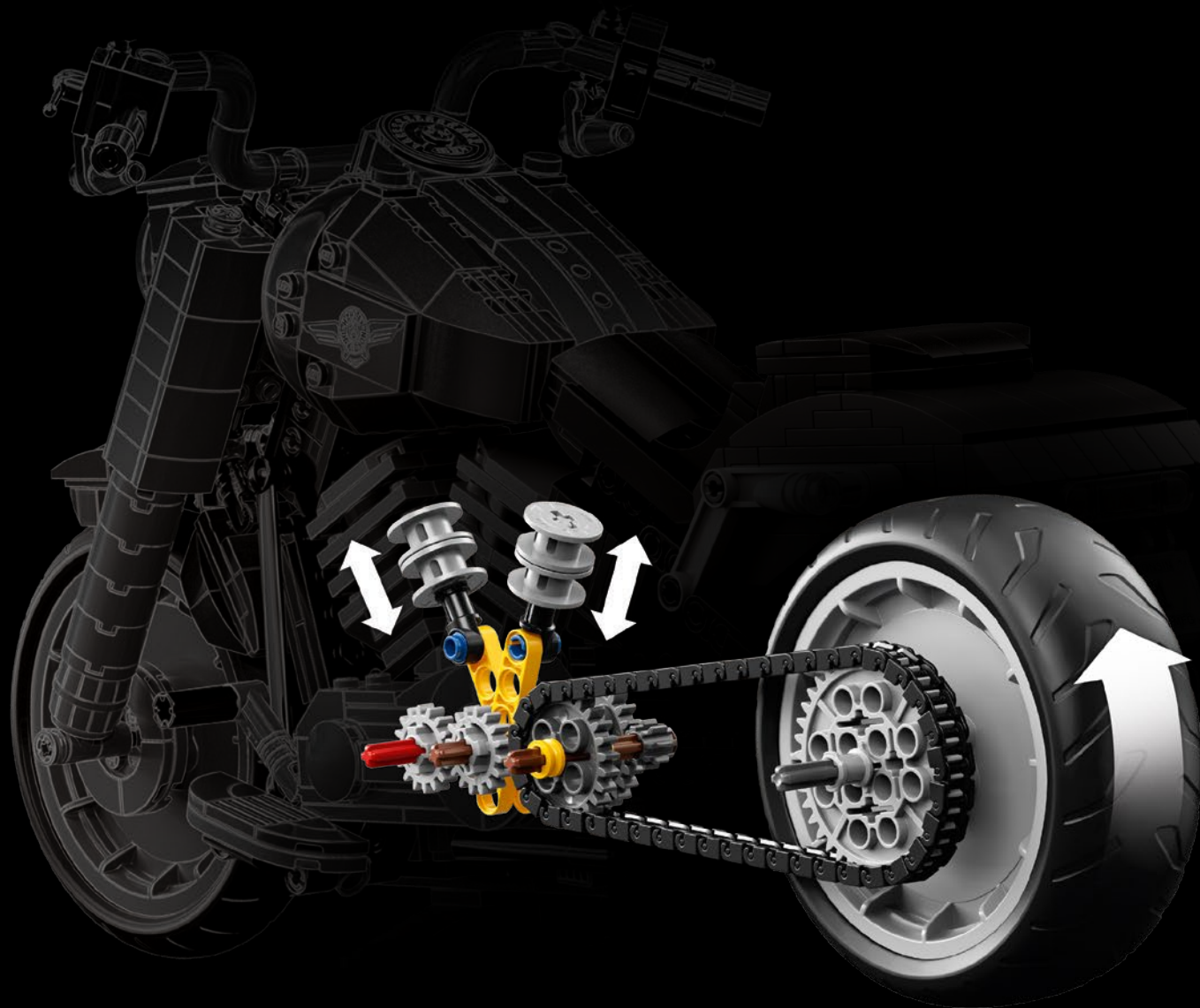


1x

57



THE PERFECT PISTON - LE PARFAIT PISTON - EL PISTÓN PERFECTO



RUNNING SMOOTH

Ten motors were built and tested, each for thousands of cycles, to ensure that every motor built would run as smoothly as the prototype design after countless hours of play.

The functional pistons at the core of the engine are a key component to the authenticity of this model. Mike explored and tested countless different designs for the piston head, from barrel elements to various minifigure helmets, before settling on the 2-module string spool used in the final design.

BON FONCTIONNEMENT

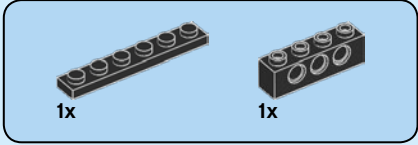
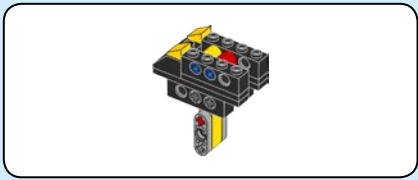
Dix moteurs ont été construits et testés pendant des milliers de cycles pour s'assurer que chacun fonctionnerait aussi bien que le prototype après d'innombrables heures de jeu.

Les pistons fonctionnels au cœur du moteur sont un élément clé de l'authenticité de ce modèle. Mike a exploré et testé d'innombrables conceptions différentes pour la tête de piston, allant des pièces cylindriques aux divers casques de figurine, avant d'arrêter son choix sur la bobine à deux modules utilisée dans la conception finale.

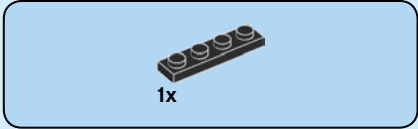
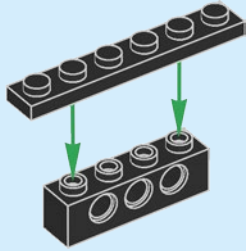
MÁXIMA EFICIENCIA

Se construyeron diez motores que se sometieron a miles de ciclos de prueba para garantizar que funcionarían con la misma suavidad que en el prototipo luego de infinitas horas de juego.

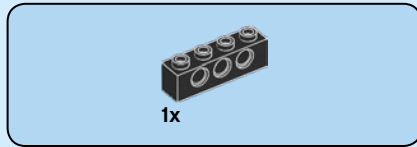
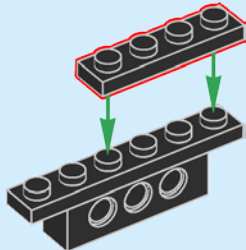
Los pistones móviles que contiene el motor constituyen una de las claves de la autenticidad de este modelo. Mike exploró y probó un sinfín de diseños diferentes para la cabeza de los pistones (usando desde barriles hasta cascos de minifigura) antes de decidirse por el carrete de 2 módulos que se usa en el diseño final.



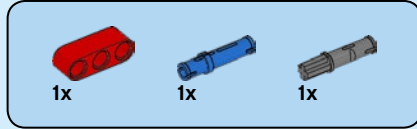
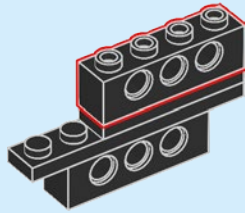
58



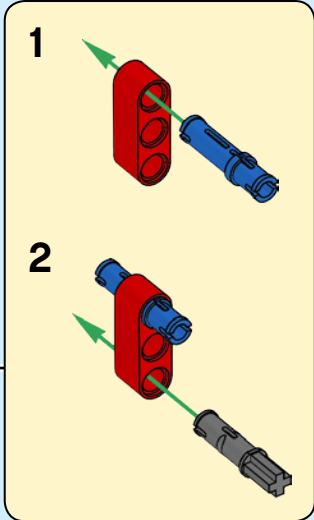
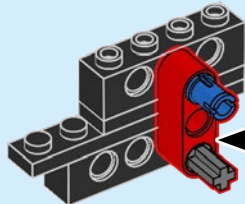
59

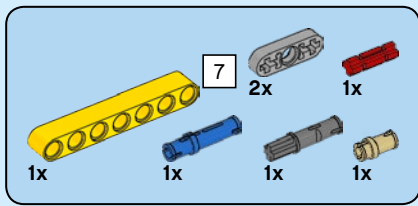


60

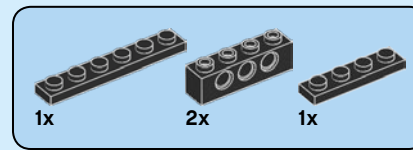
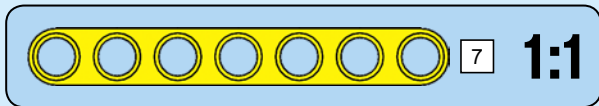
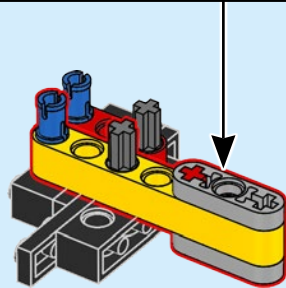
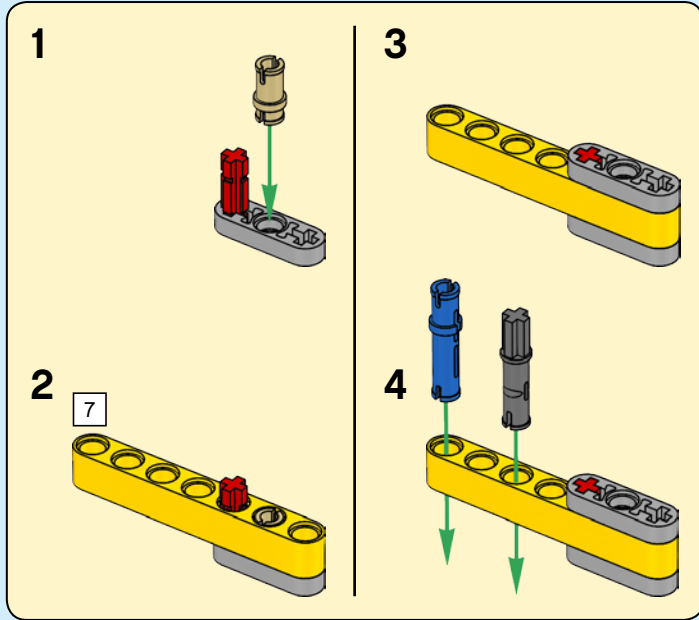


61

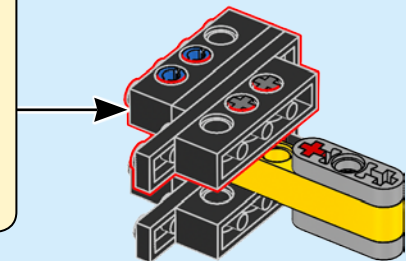
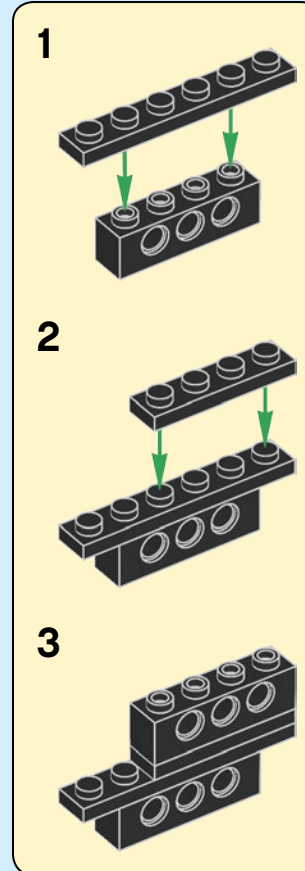


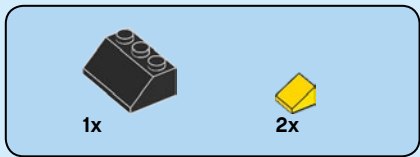


62

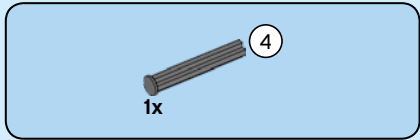
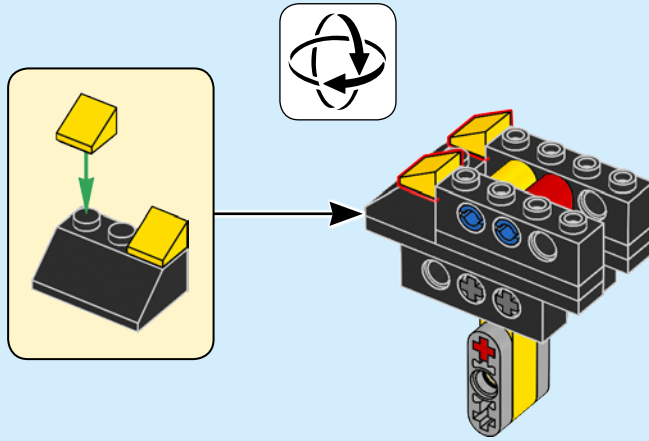


63

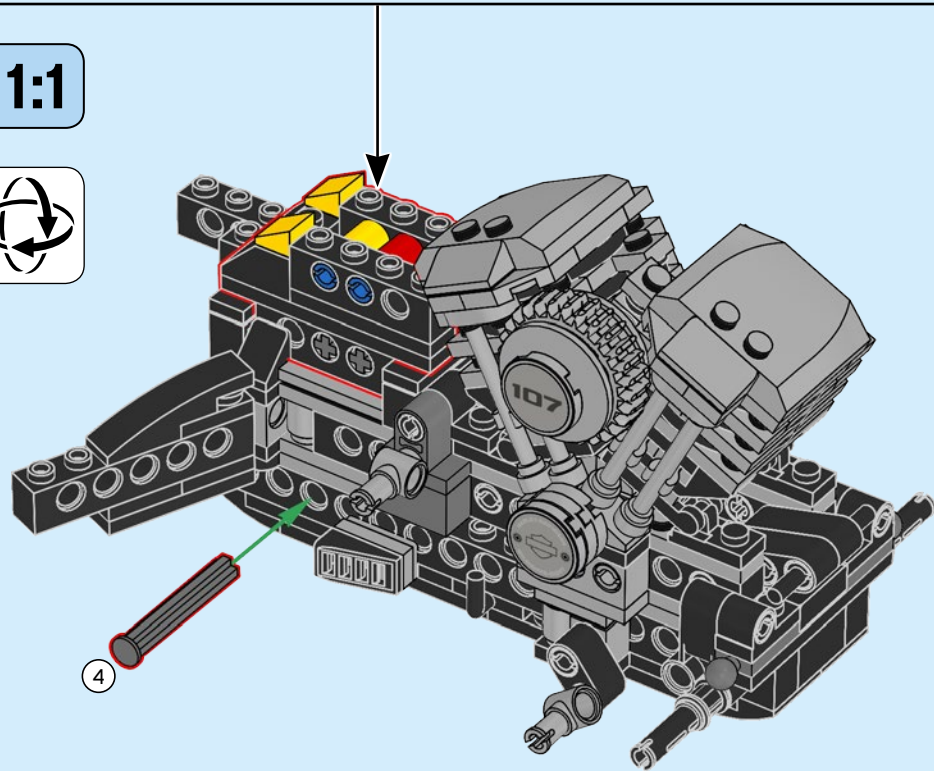
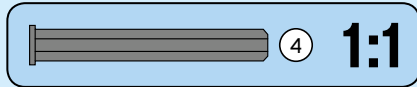


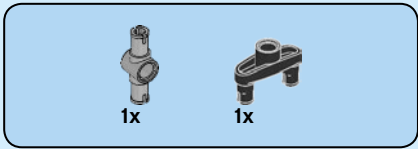


64

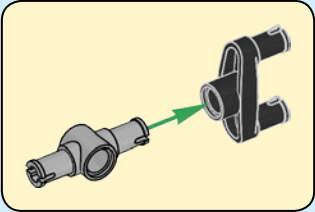
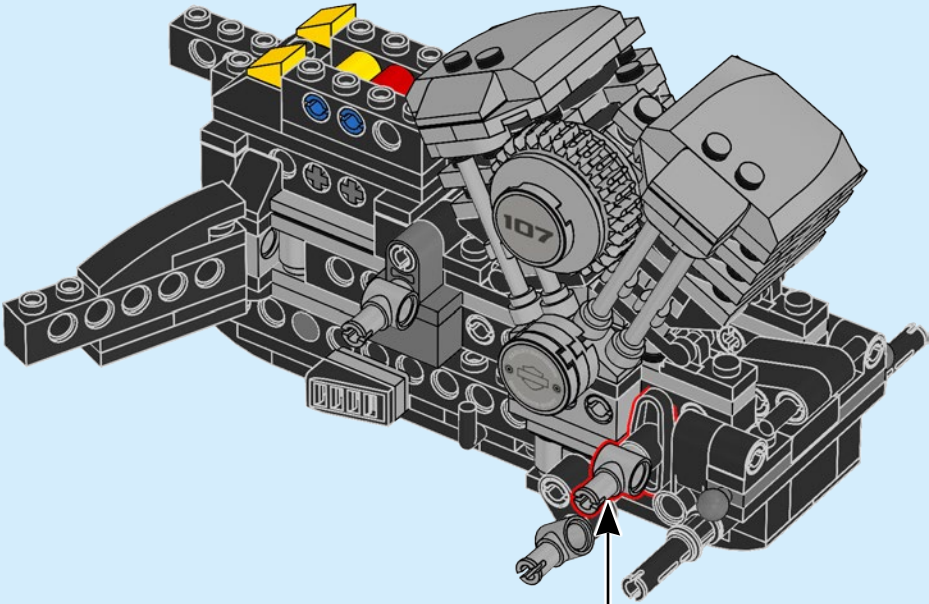


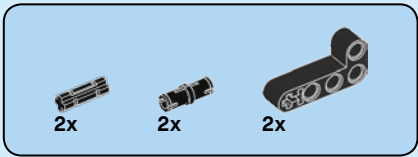
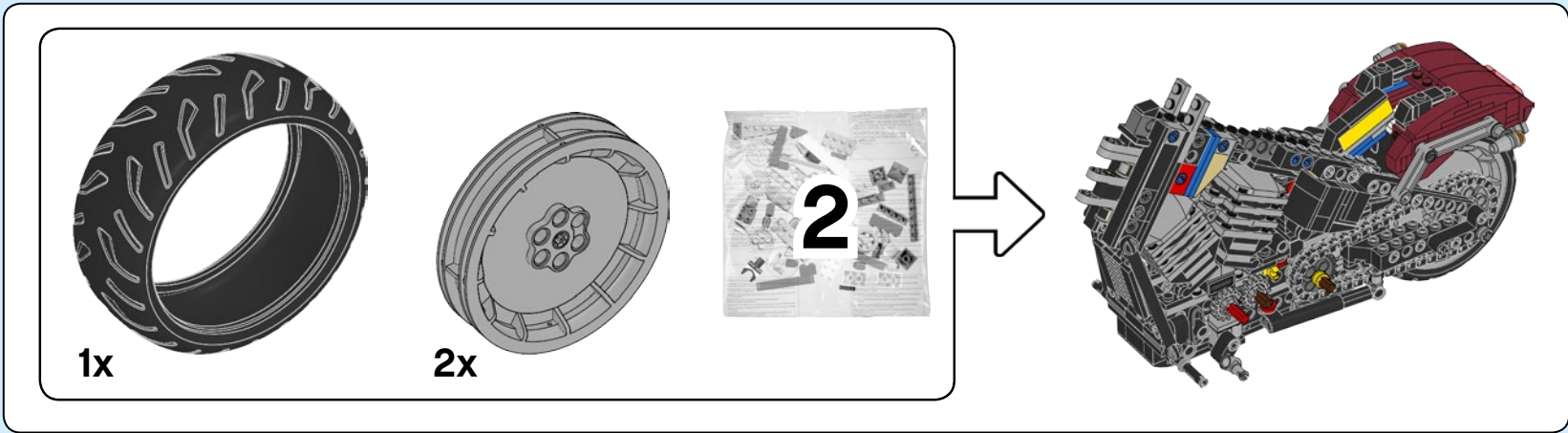
65



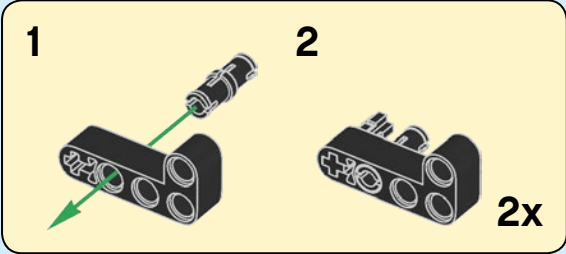
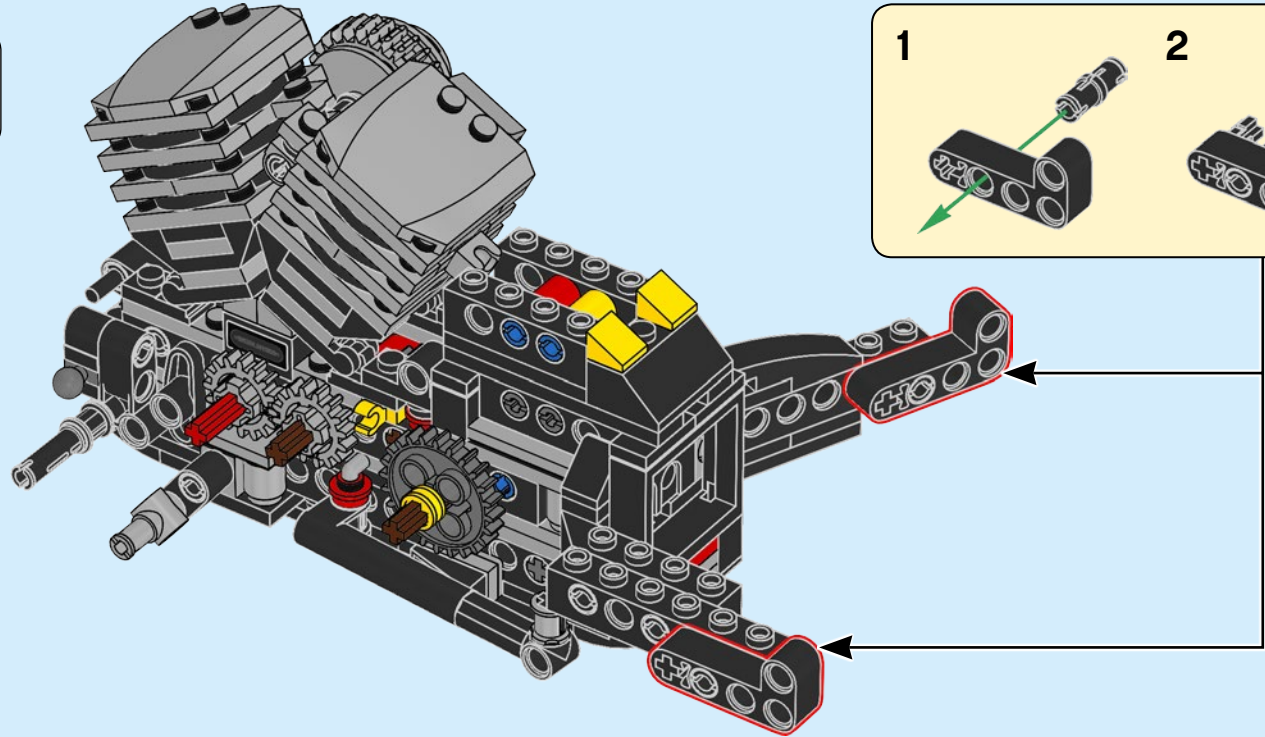


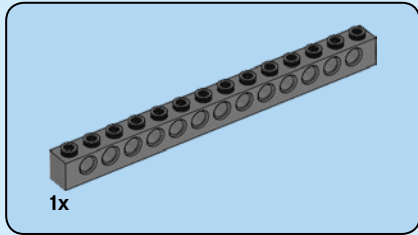
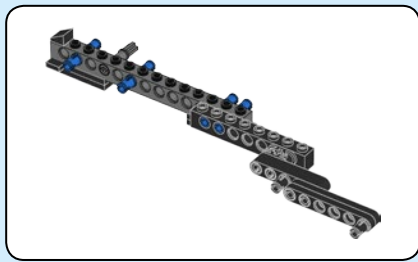
66



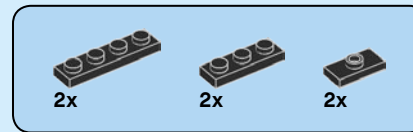
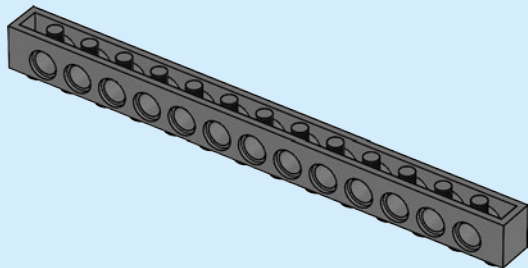


67

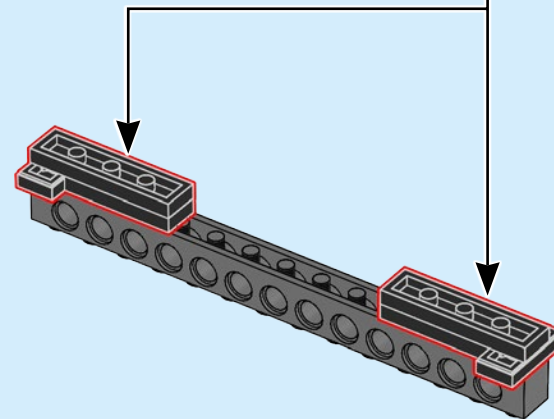
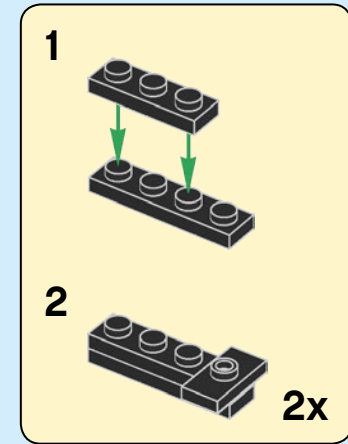




68



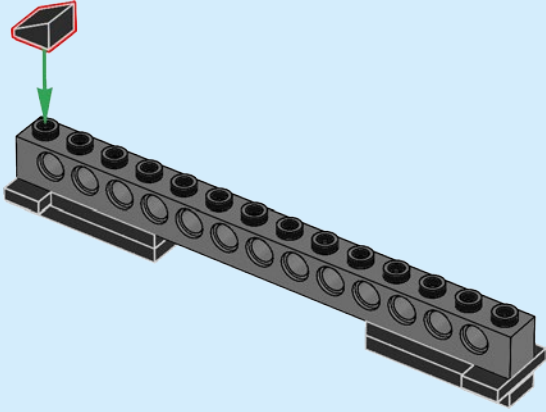
69





1x

70

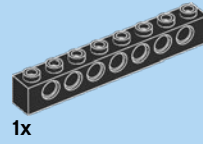
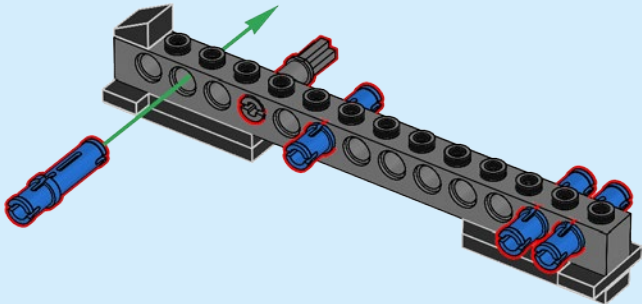


4x



1x

71

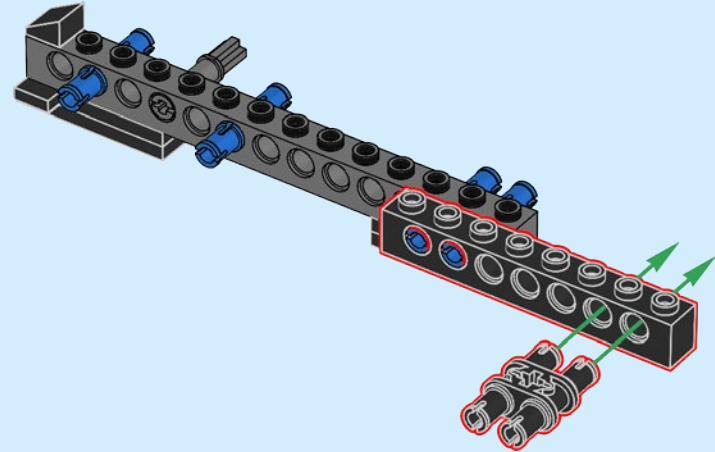


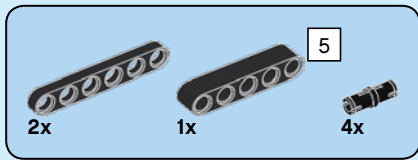
1x



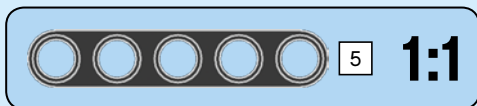
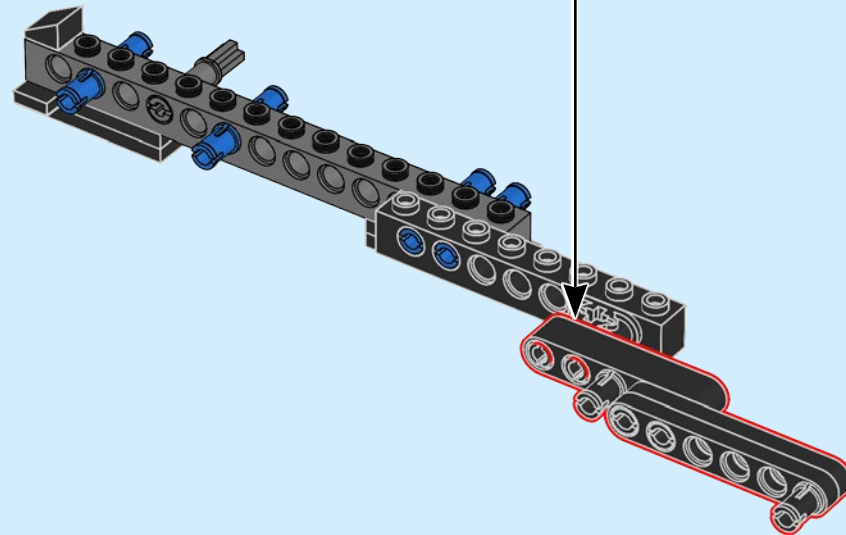
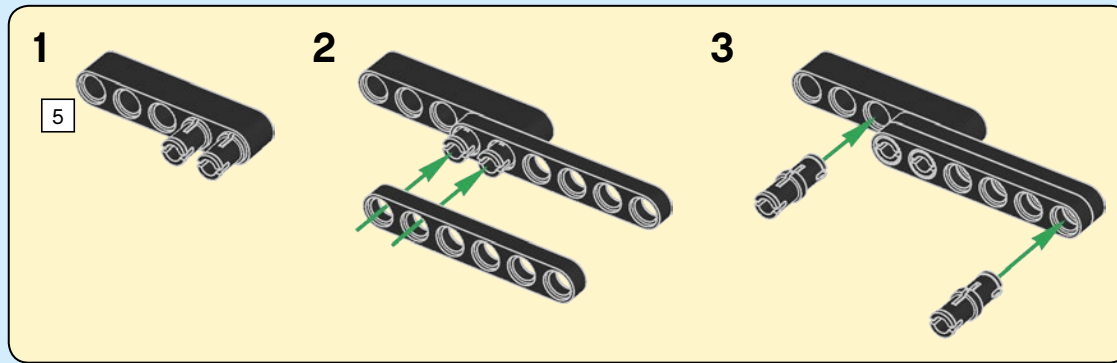
1x

72

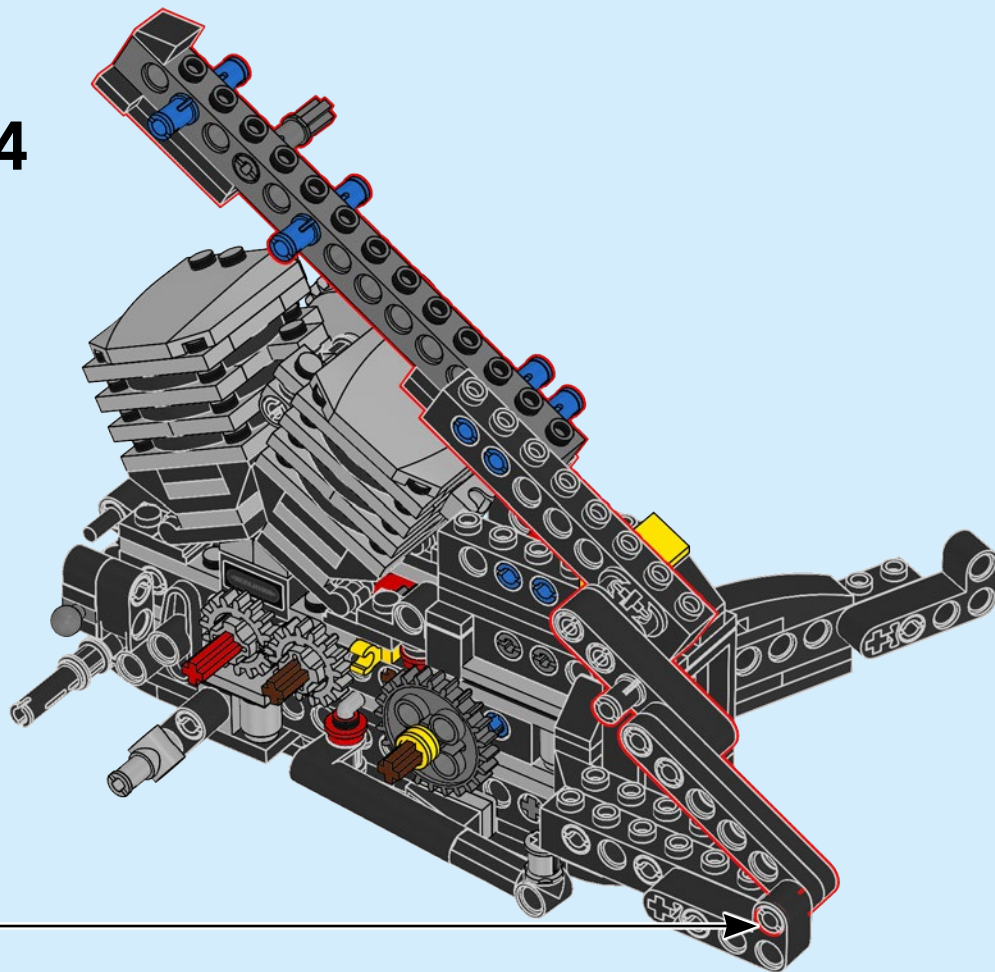


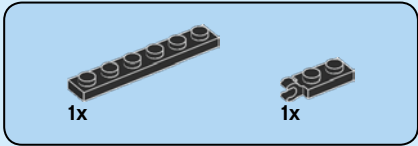
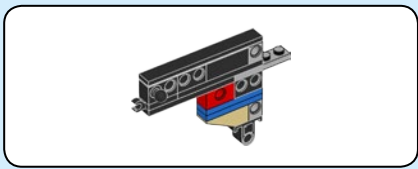


73

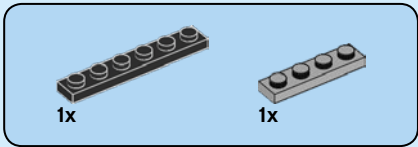
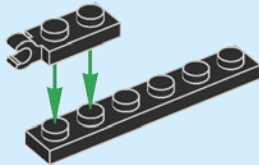


74

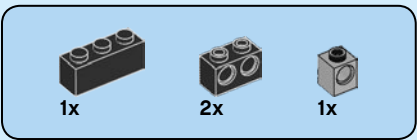
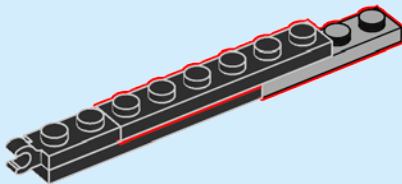




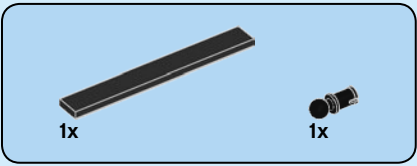
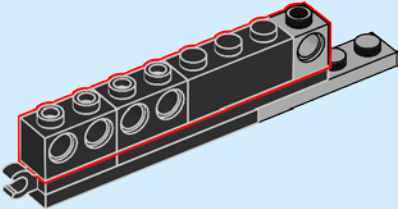
75



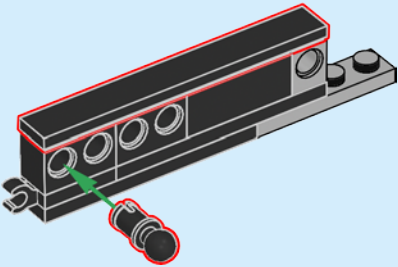
76

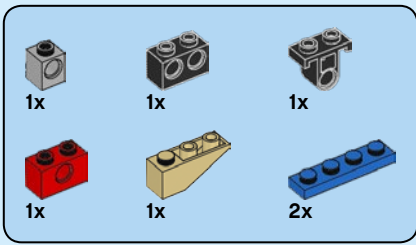


77

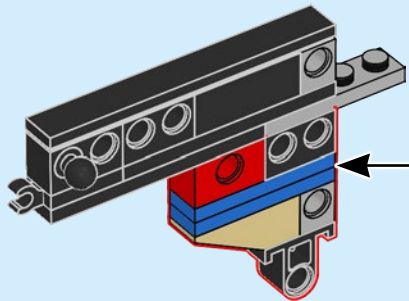
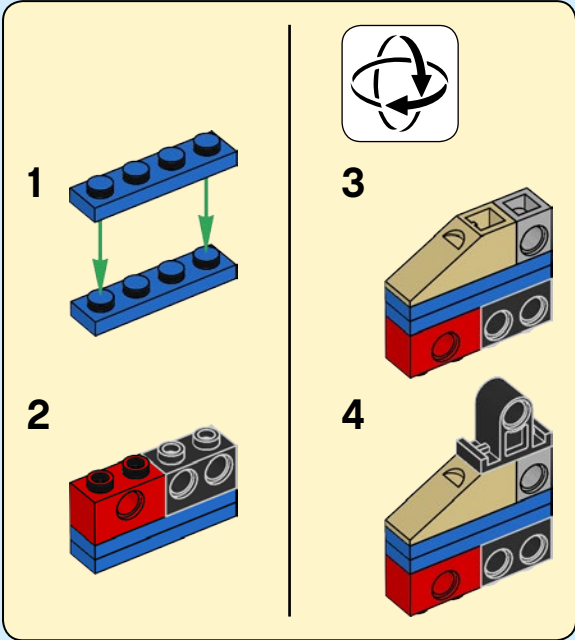


78

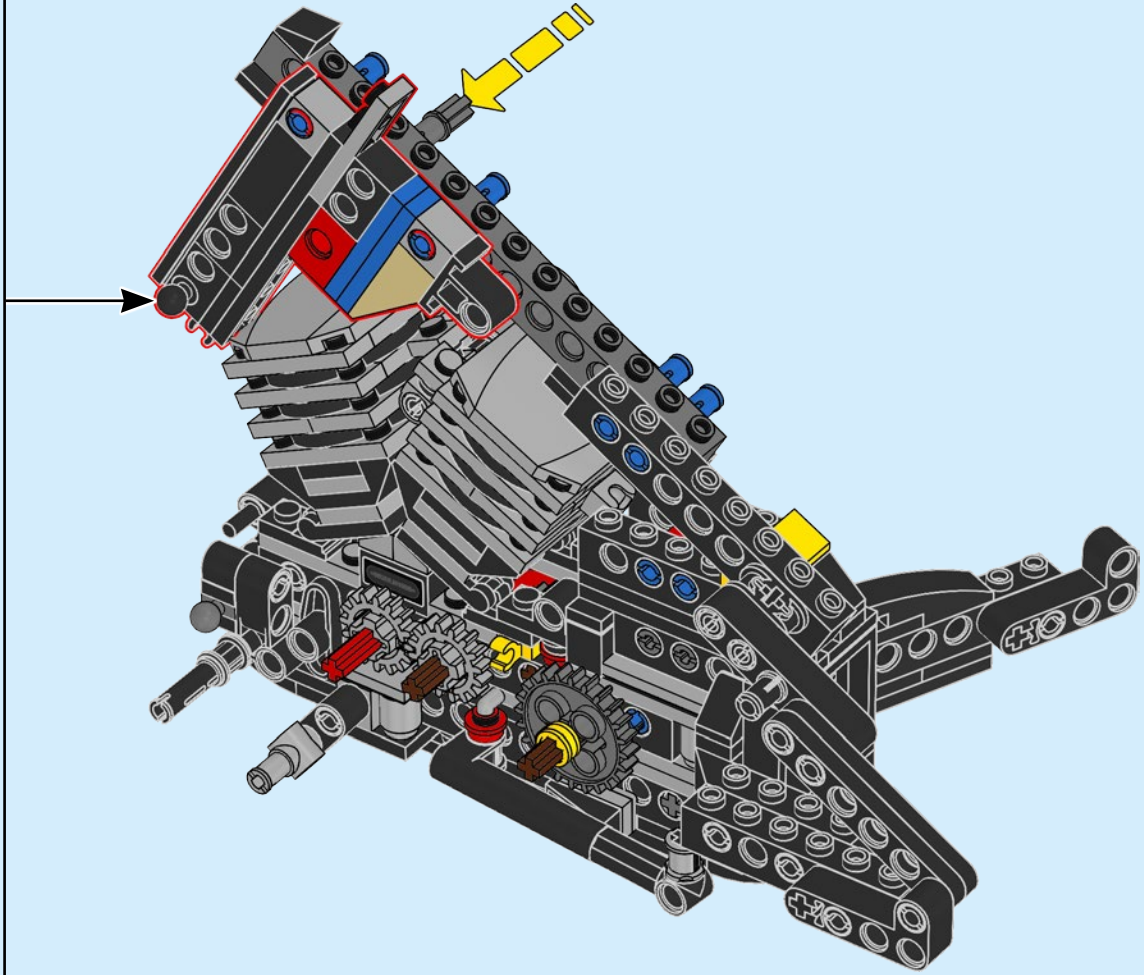


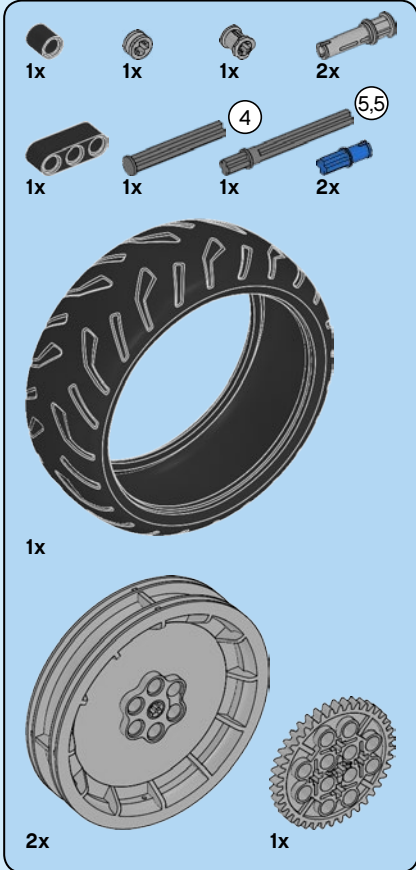


79



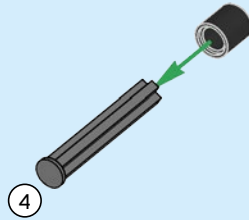
80



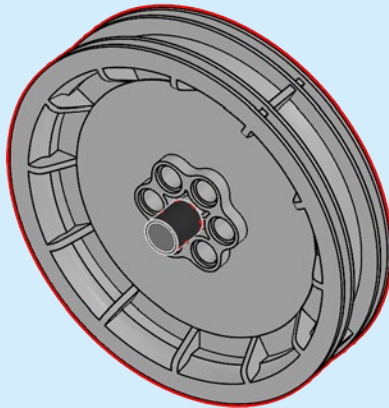


81

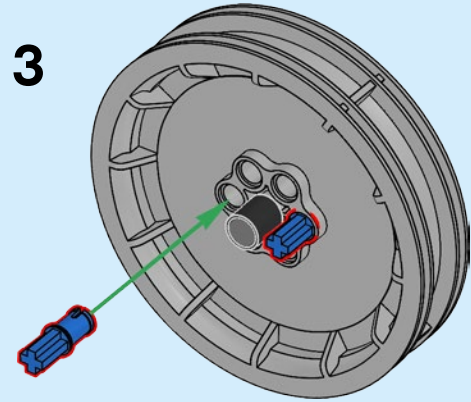
1



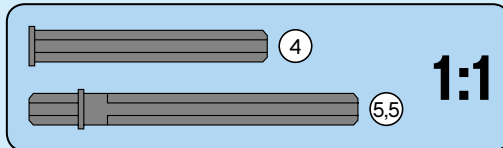
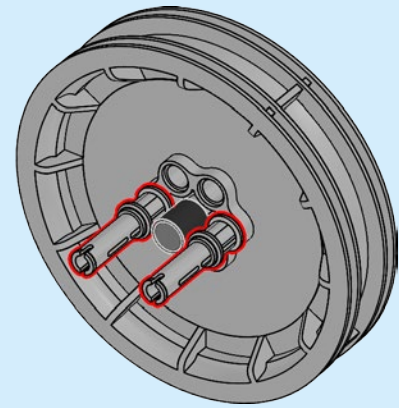
2



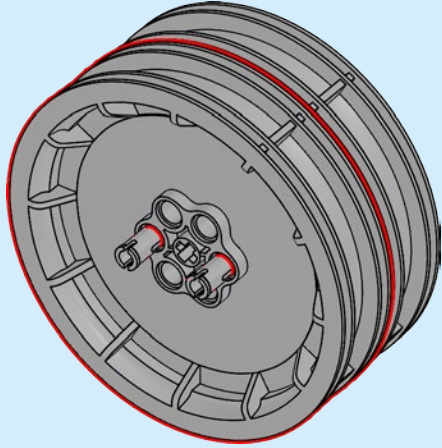
3



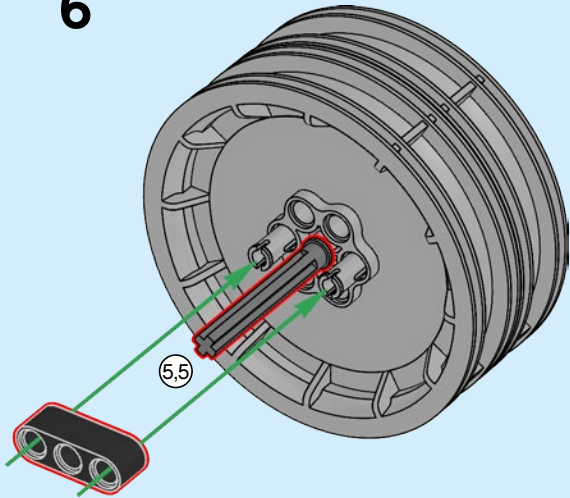
4



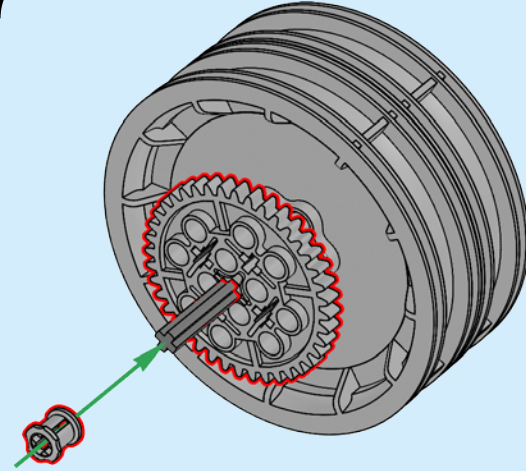
5



6

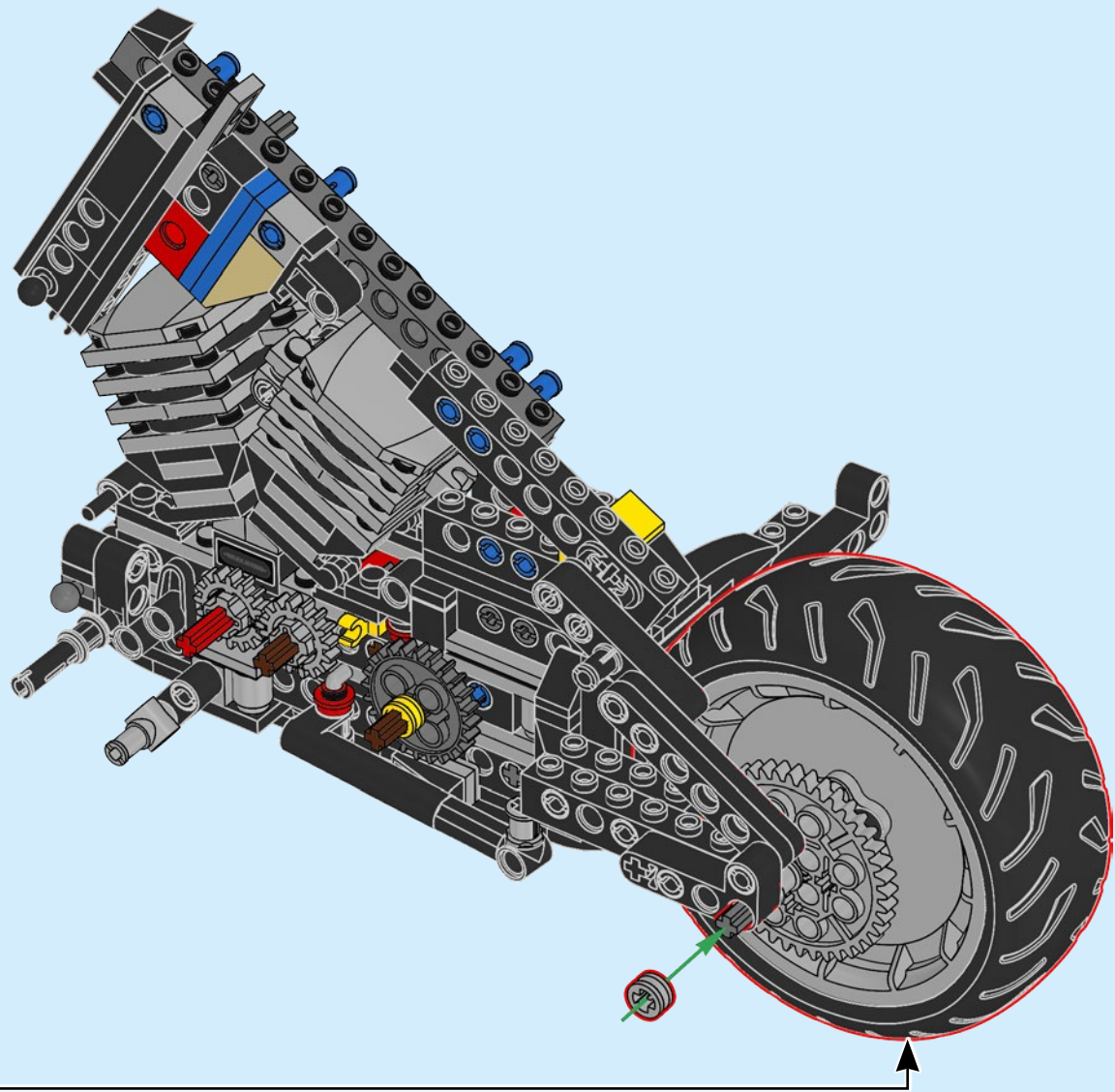


7



8

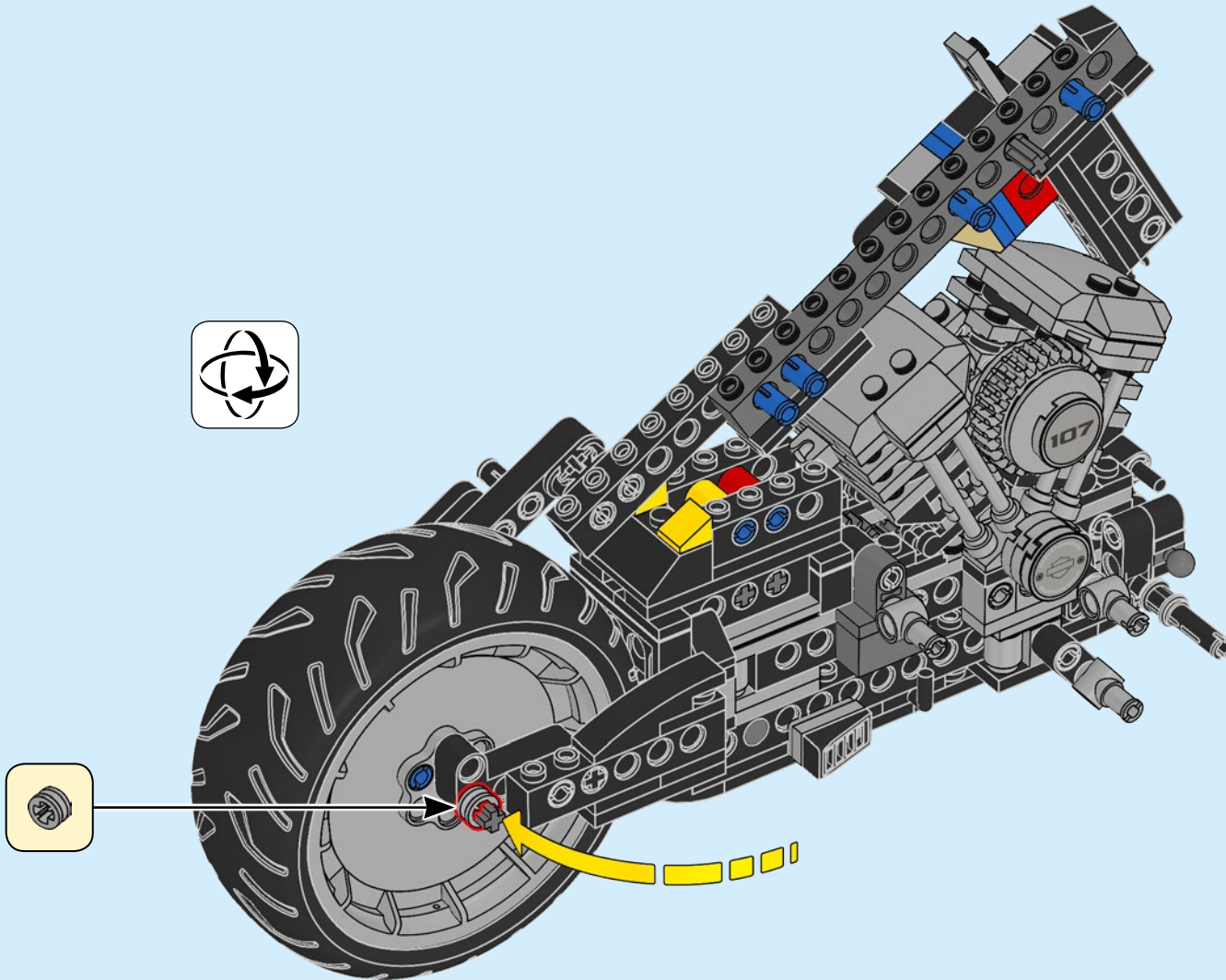






1x

82



LAKESTER RIM - JANTE LAKESTER - RIN LAKESTER

The *Fat Boy*[®] motorcycle features an iconic cast aluminum front and rear wheel. Mani Zamani, Element Designer, created this piece specifically for this model. The element is designed in a way that it can be used on its own or doubled up in order to mount the rear tire.

The wide 240 mm rear tire is a key component of the *Fat Boy*[®] model's muscular stance. For the LEGO[®] *Harley-Davidson*[®] *Fat Boy*[®] motorcycle, Mani developed a 35 mm tire, the widest motorcycle tire ever made in LEGO bricks.

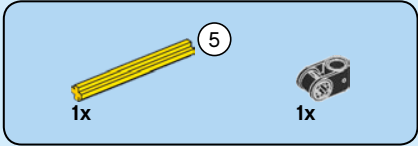
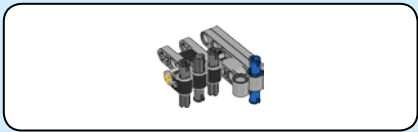
La motocyclette *Fat Boy*[®] est équipée de roues avant et arrière en aluminium coulé. Mani Zamani, concepteur d'éléments, a créé cette pièce spécialement pour ce modèle. L'élément est conçu de manière à pouvoir être utilisé seul ou en double afin de monter le pneu arrière.

Le large pneu arrière de 240 mm est un élément clé de l'attitude musclée du modèle *Fat Boy*[®]. Pour la motocyclette LEGO[®] *Harley-Davidson*[®] *Fat Boy*[®], Mani a conçu un pneu de 35 mm, le plus large jamais fabriqué en briques LEGO.

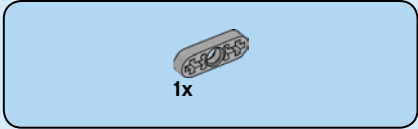
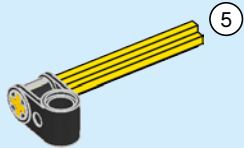
La *Fat Boy*[®] cuenta con inconfundibles ruedas de aluminio fundido adelante y atrás. Mani Zamani, diseñador de elementos, creó esta pieza específicamente para este modelo. El elemento está diseñado de tal manera que se puede utilizar en solitario o duplicarse para construir la llanta trasera.

La enorme llanta trasera de 240 mm es un componente fundamental de la musculosa actitud del modelo *Fat Boy*[®]. Para la motocicleta LEGO[®] *Harley-Davidson*[®] *Fat Boy*[®], Mani desarrolló una llanta de 35 mm: la llanta de motocicleta más ancha que se haya fabricado para un modelo LEGO.

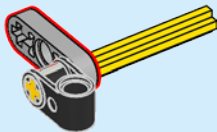




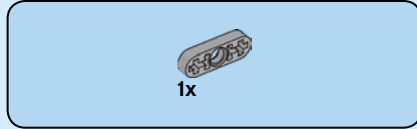
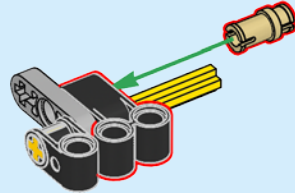
83



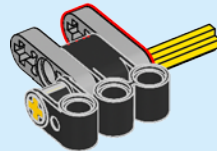
84

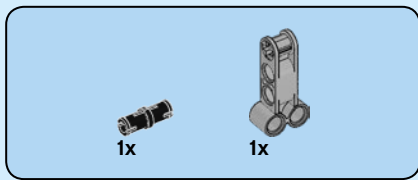


85

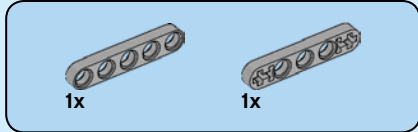
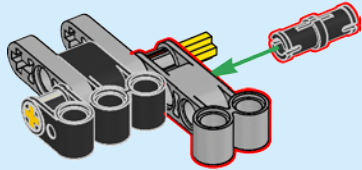


86

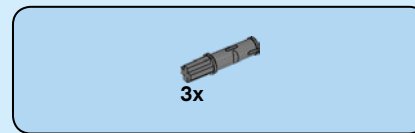
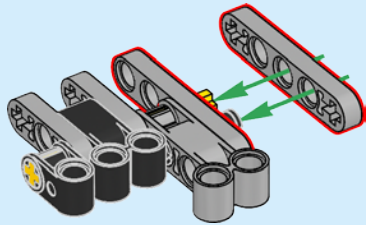




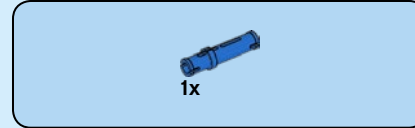
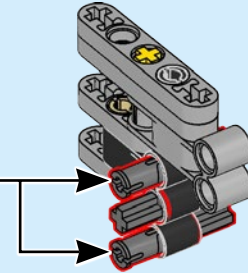
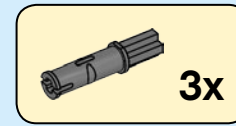
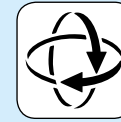
87



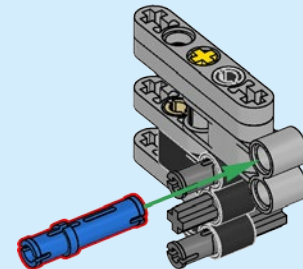
88



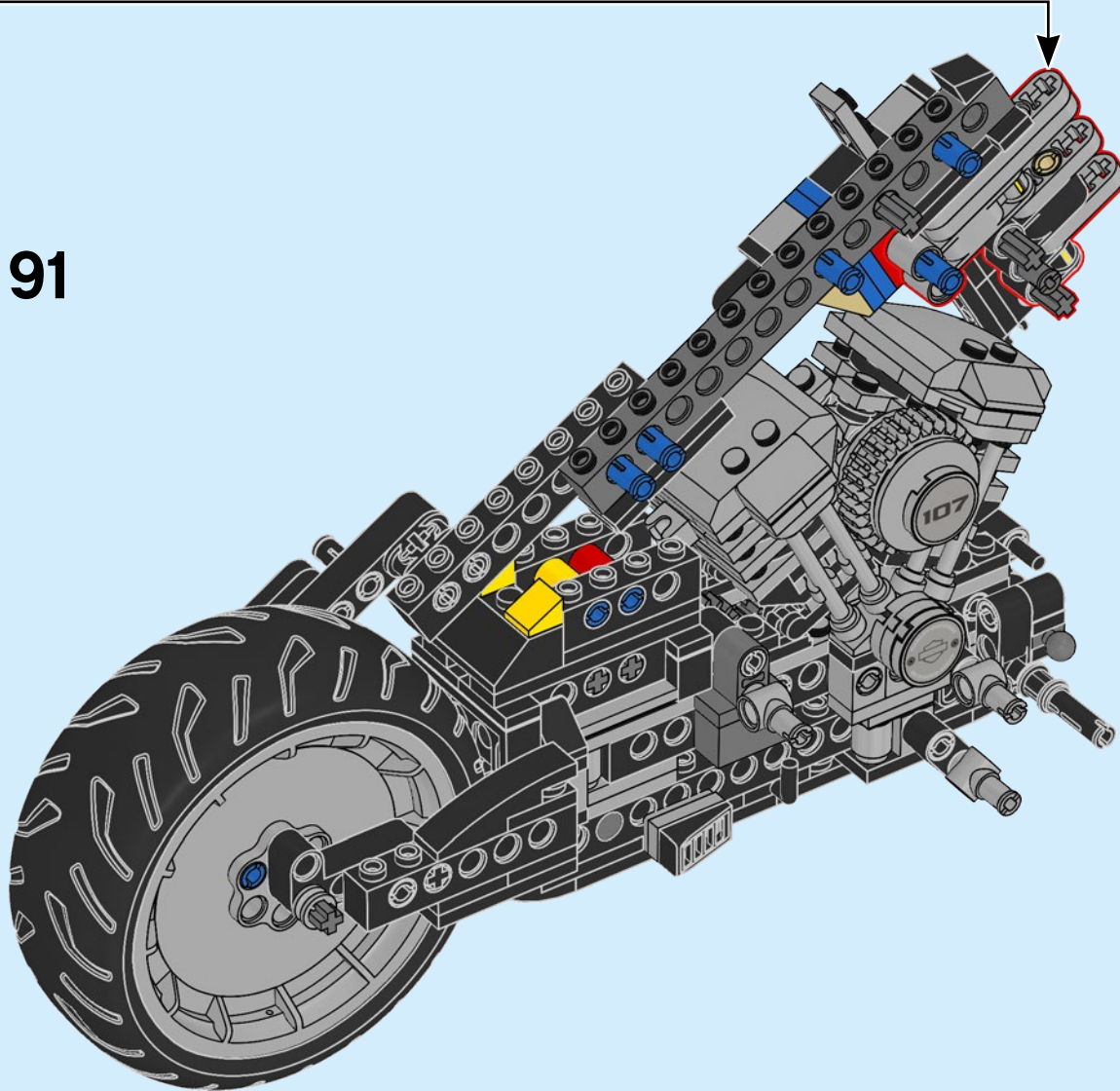
89

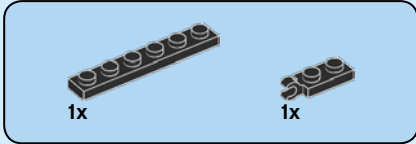
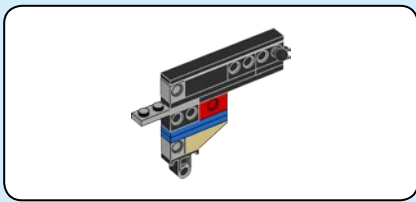


90

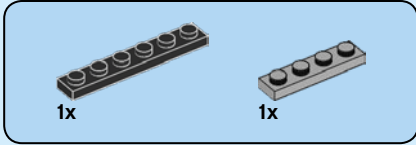
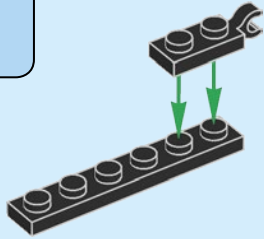


91

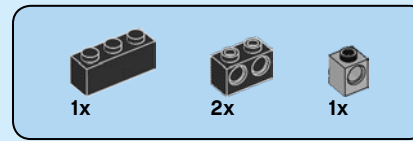
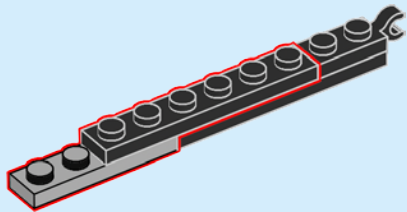




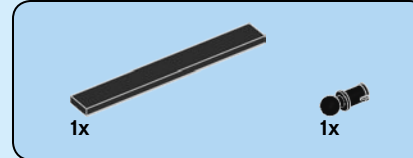
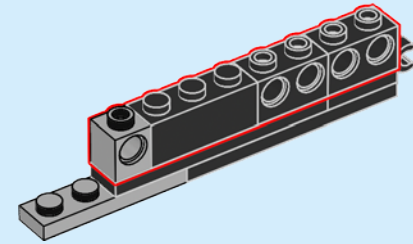
92



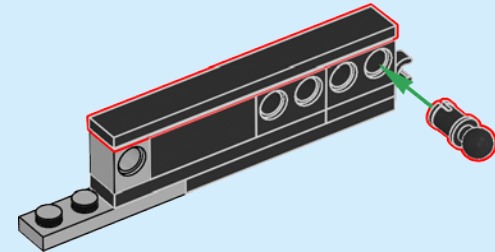
93

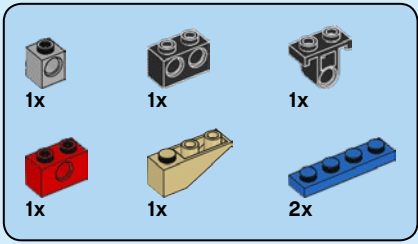


94

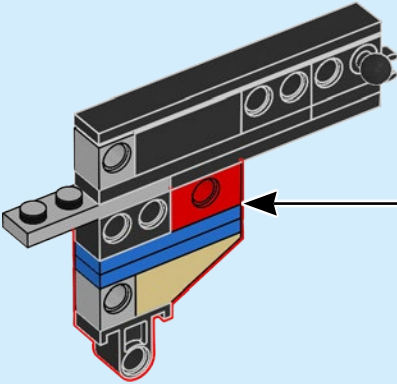
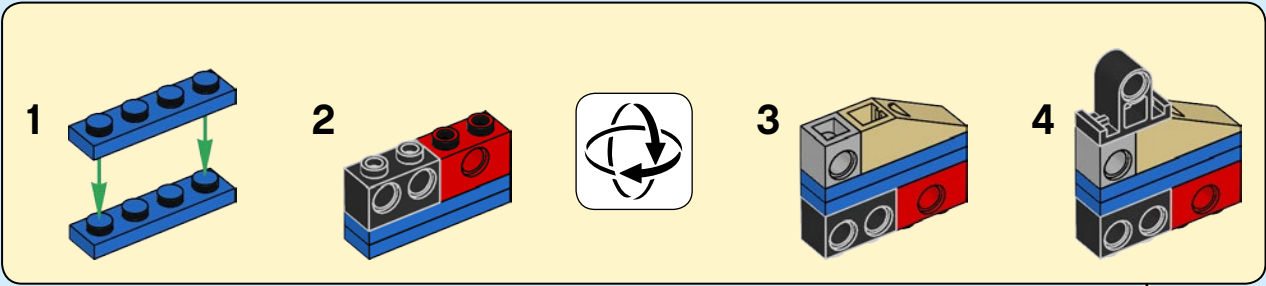


95

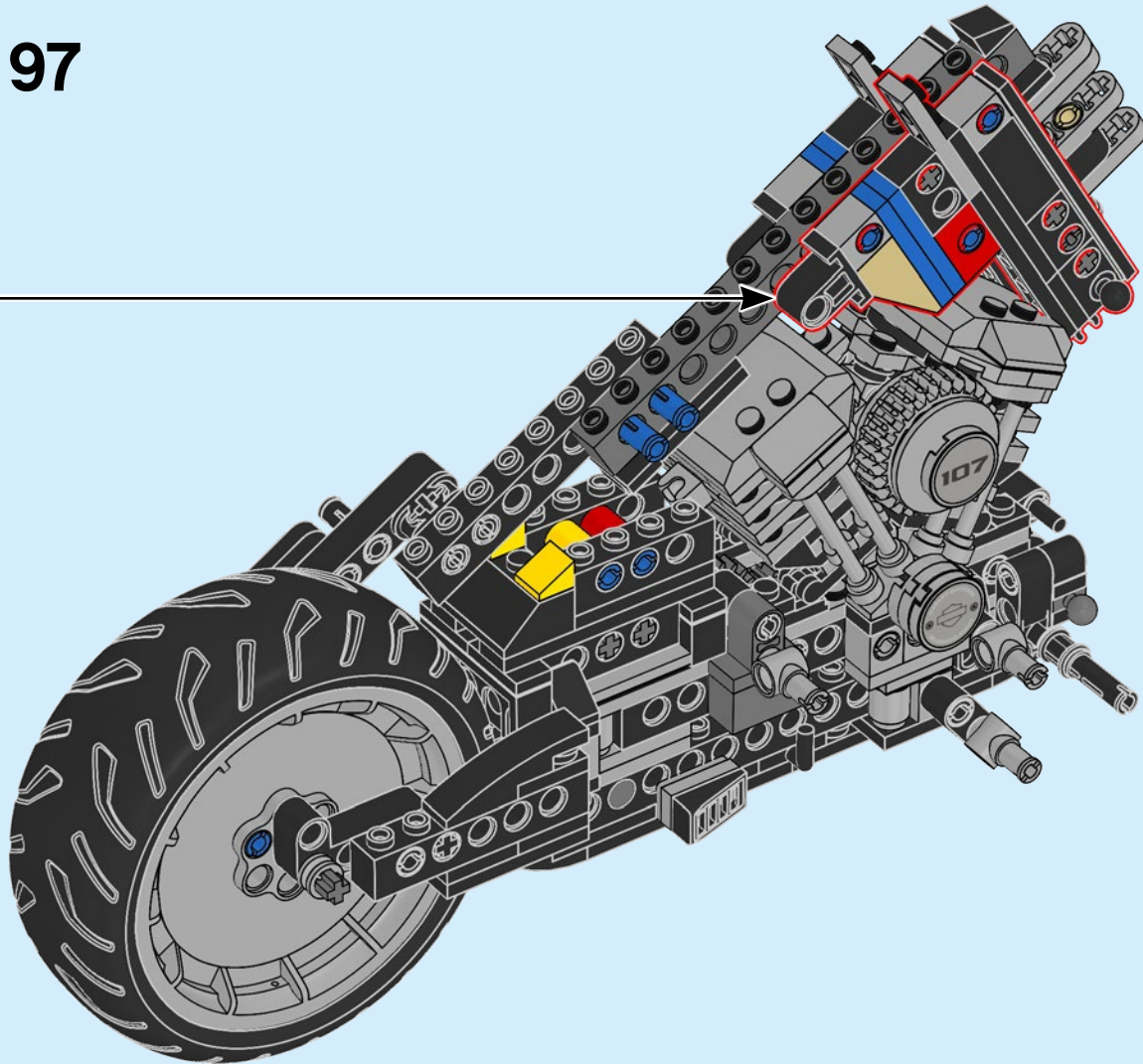




96



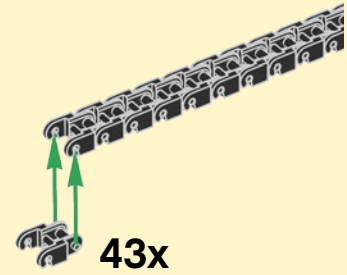
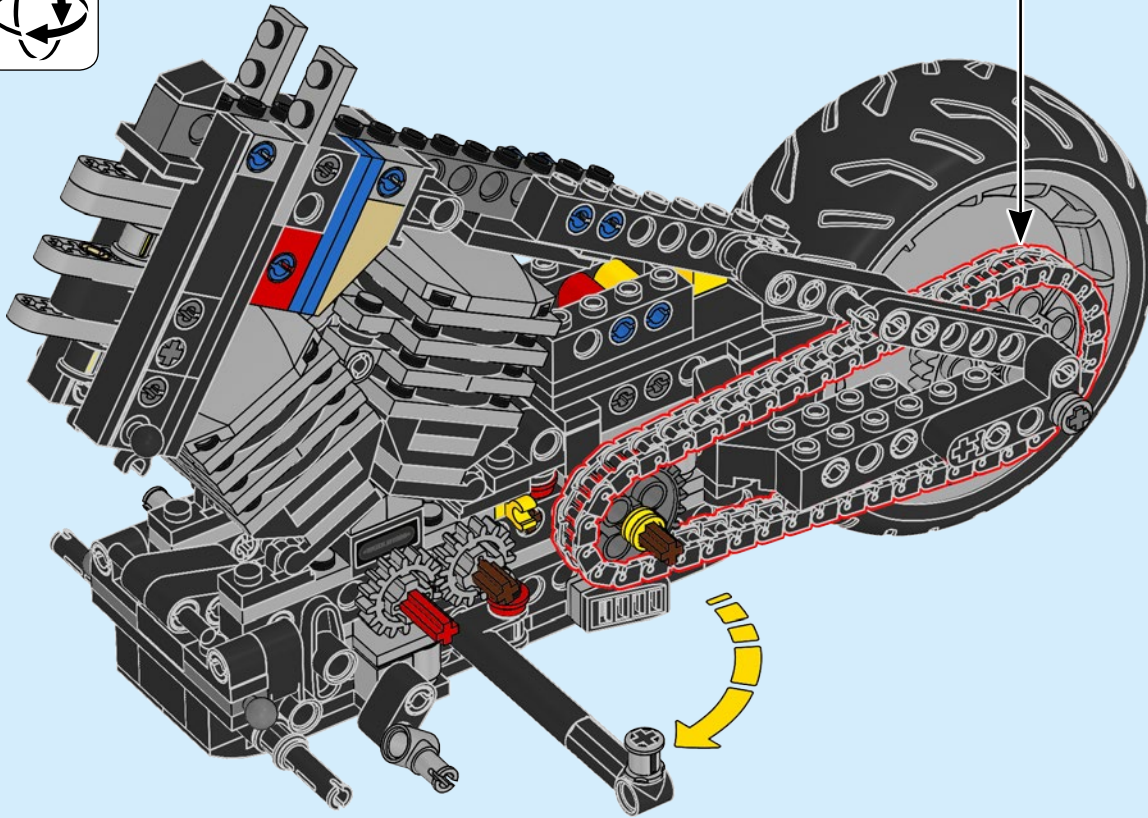
97



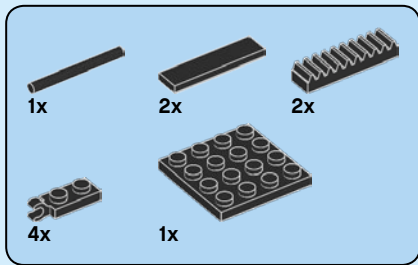


43x

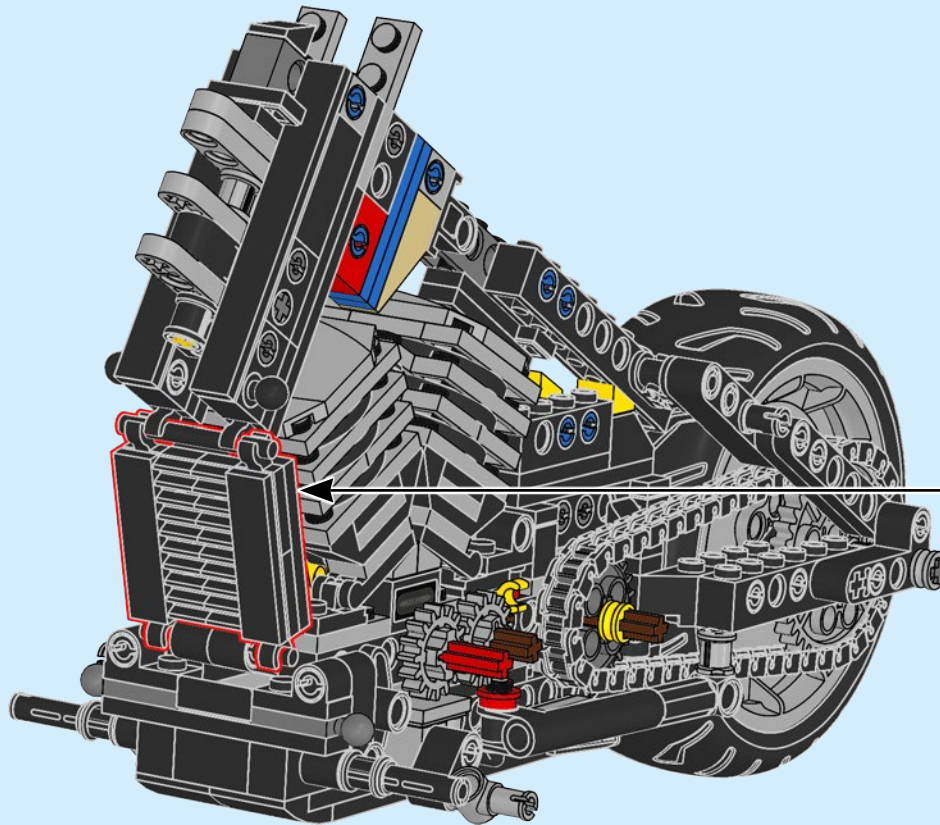
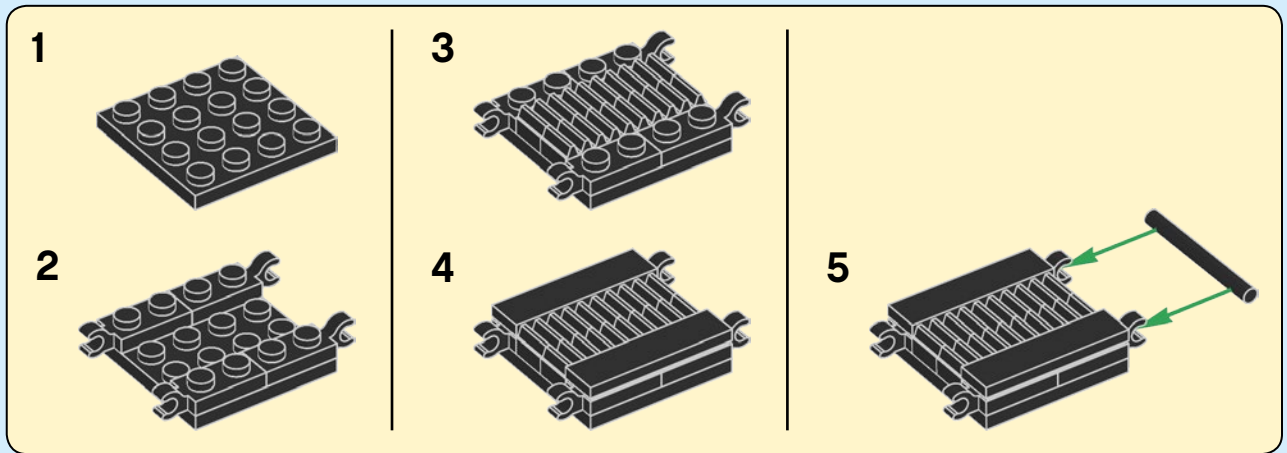
98

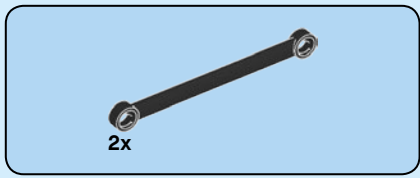


43x

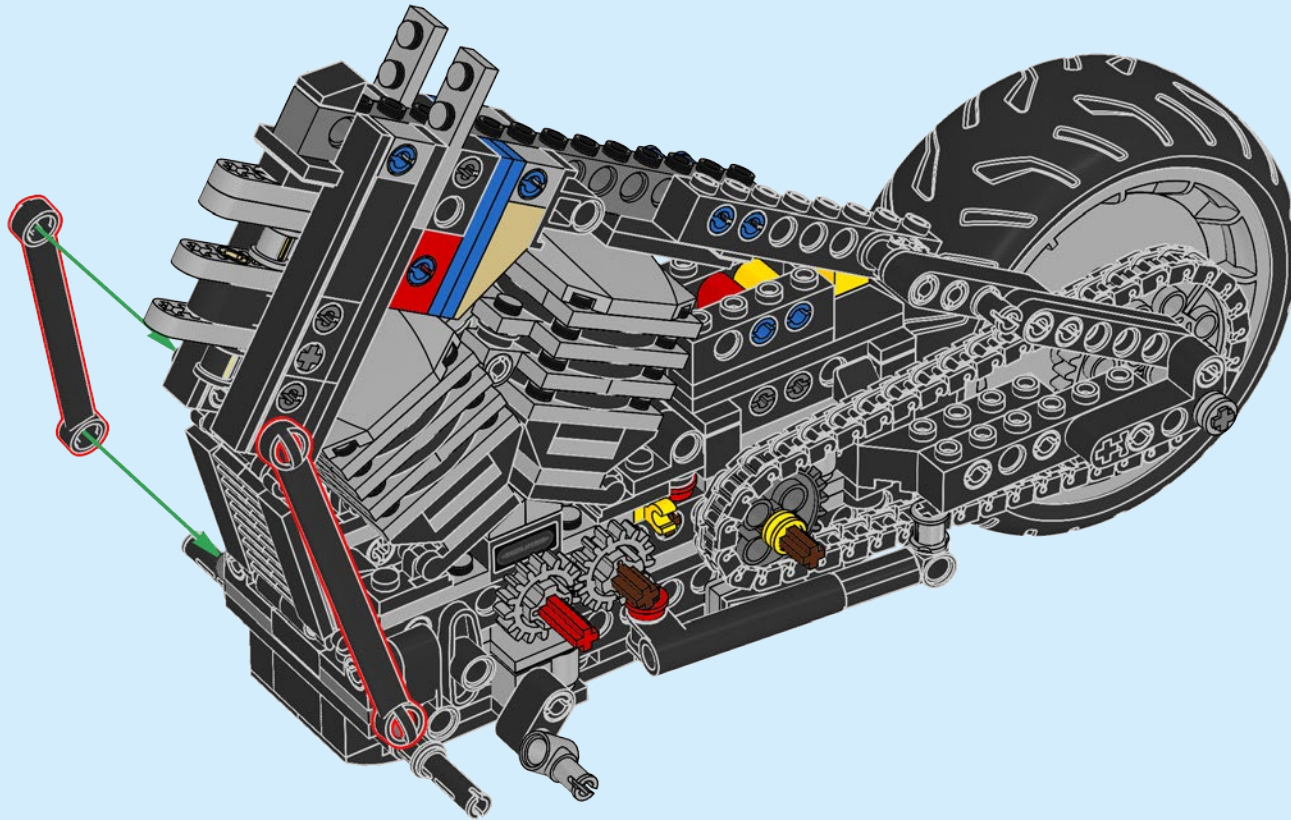


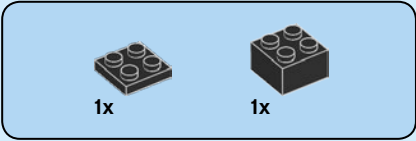
99



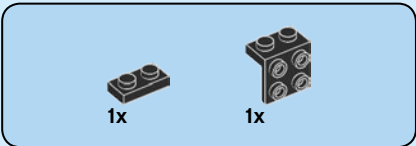
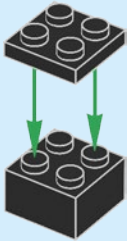


100

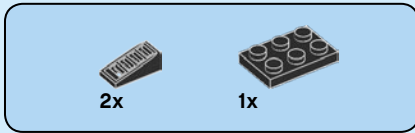
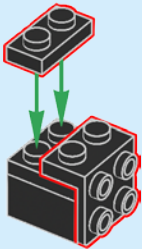




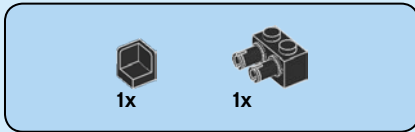
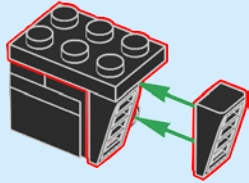
101



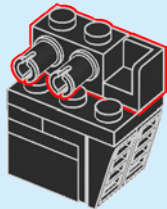
102

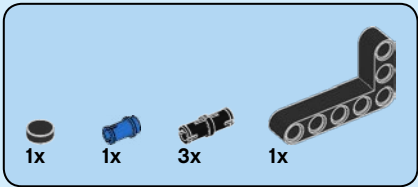


103

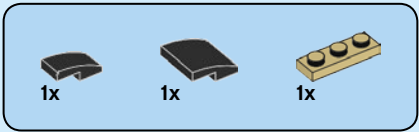
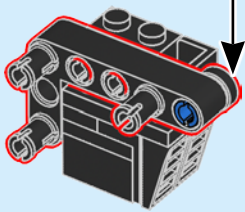
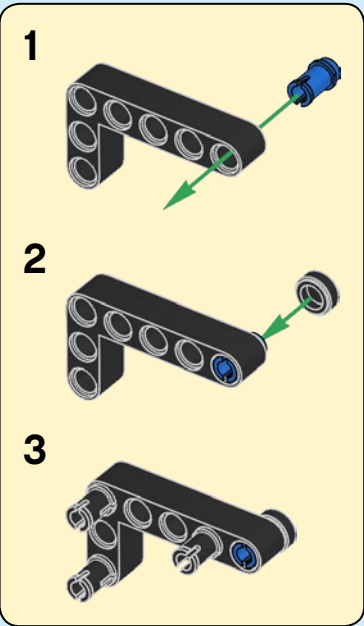


104

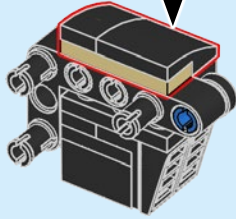
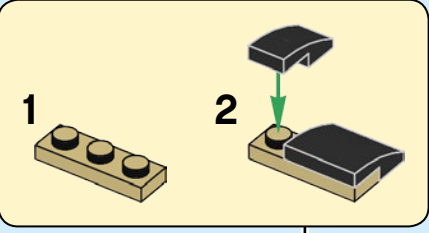




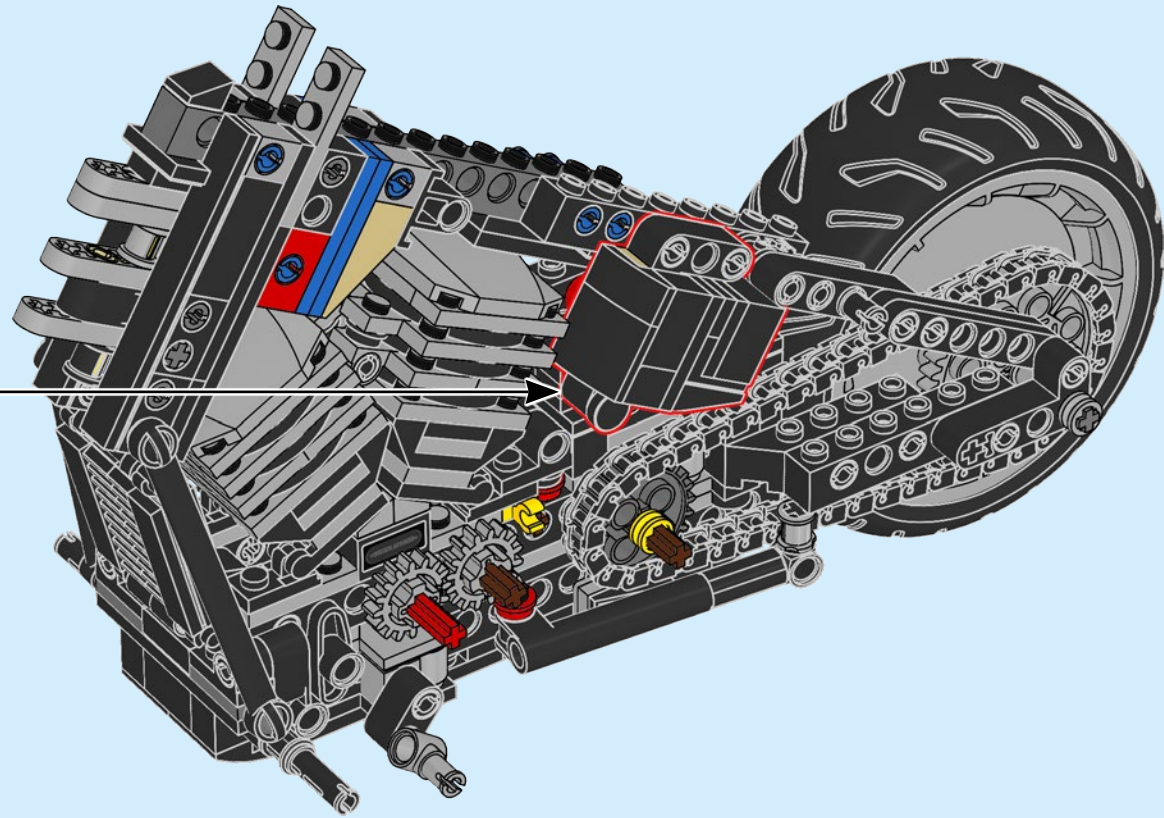
105

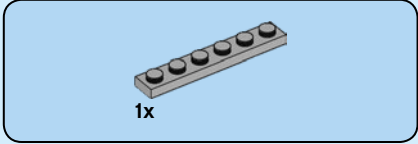
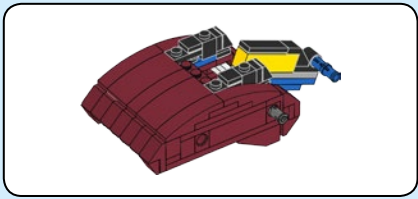


106

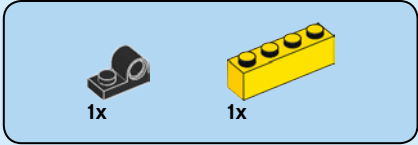
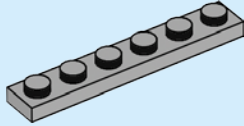


107

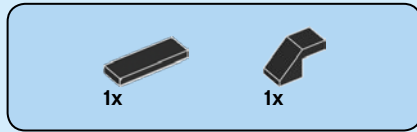
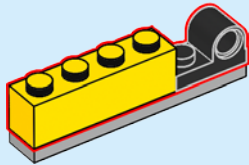




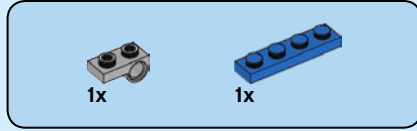
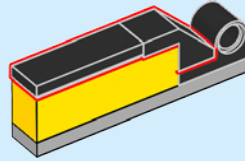
108



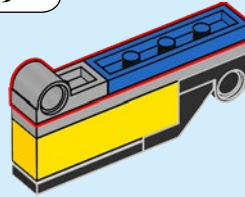
109

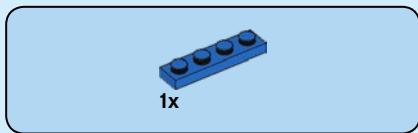


110

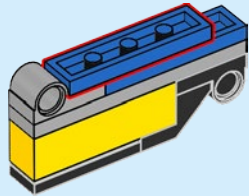


111

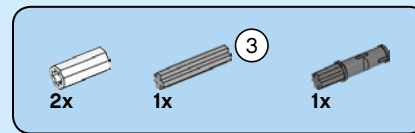
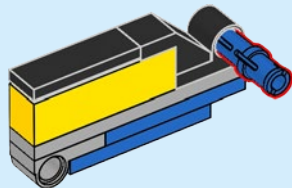




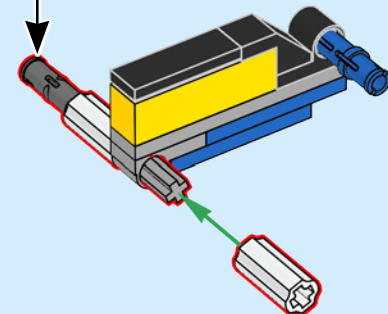
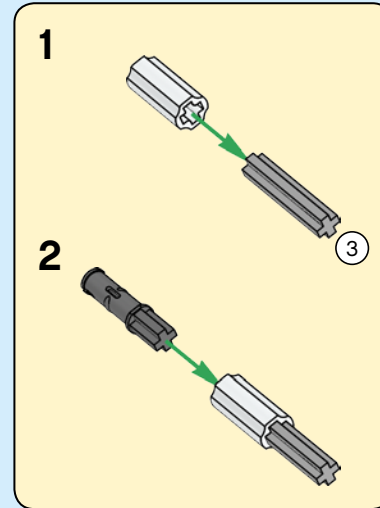
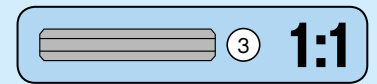
112

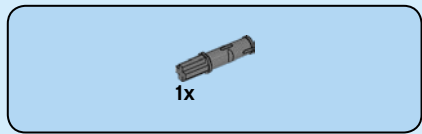


113

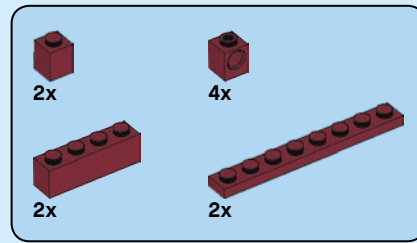
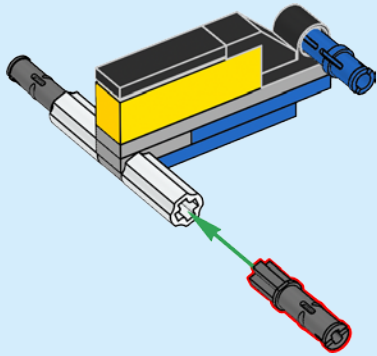


114

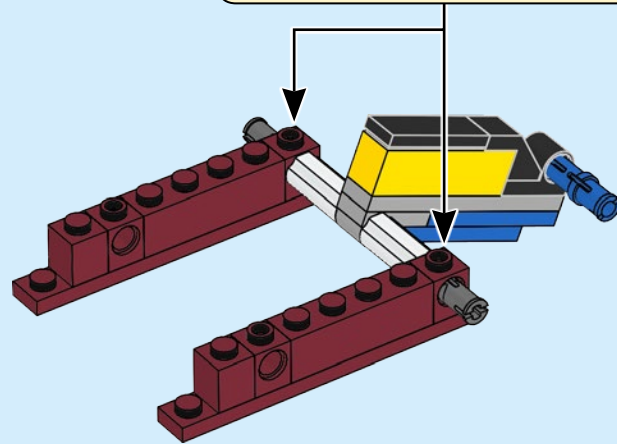
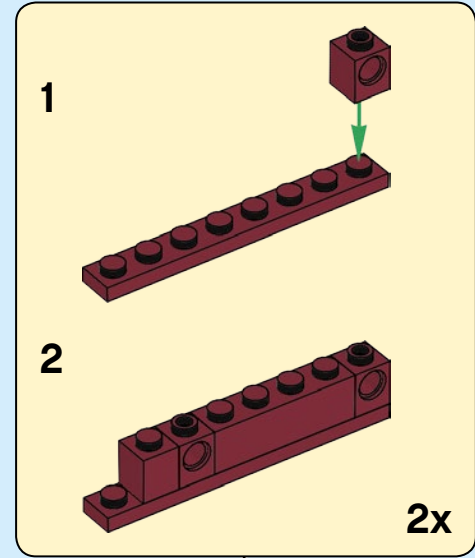


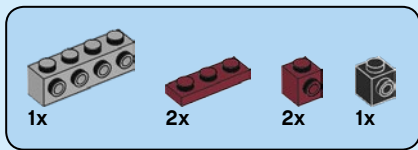


115

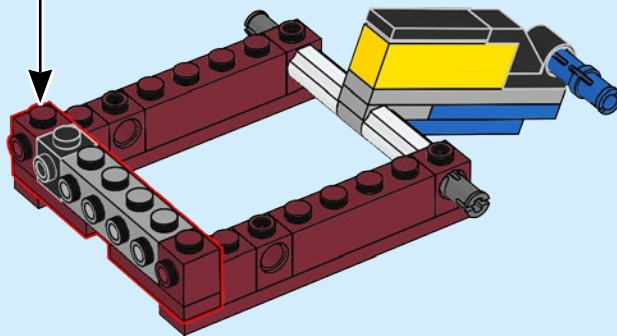
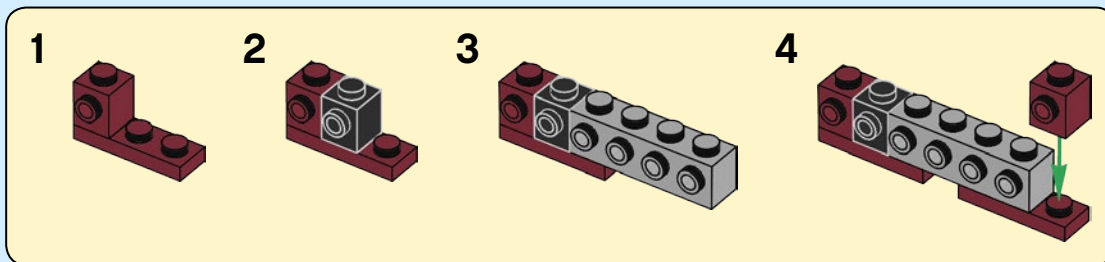


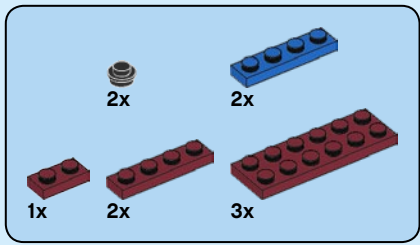
116



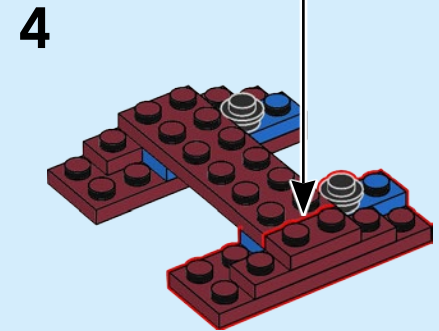
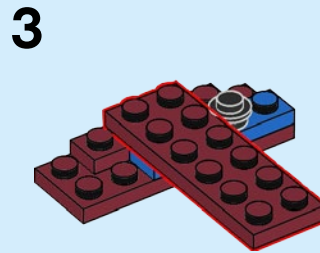
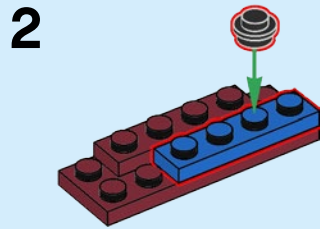
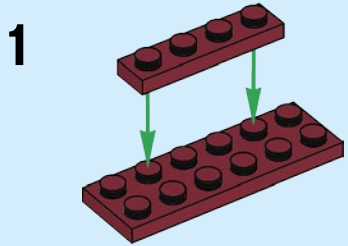
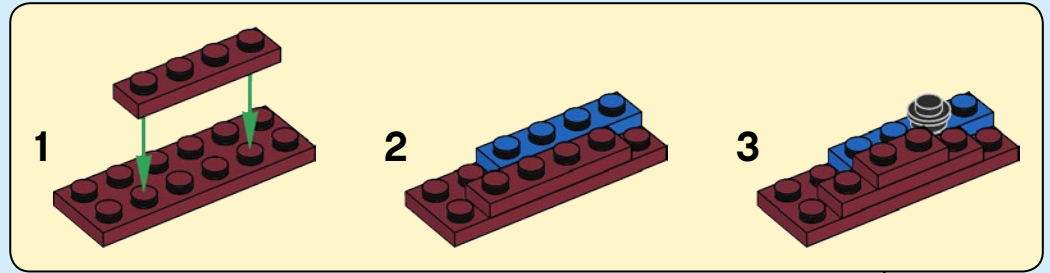


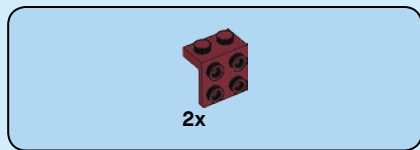
117



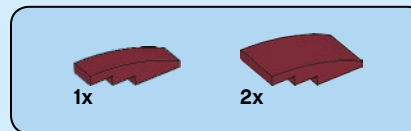
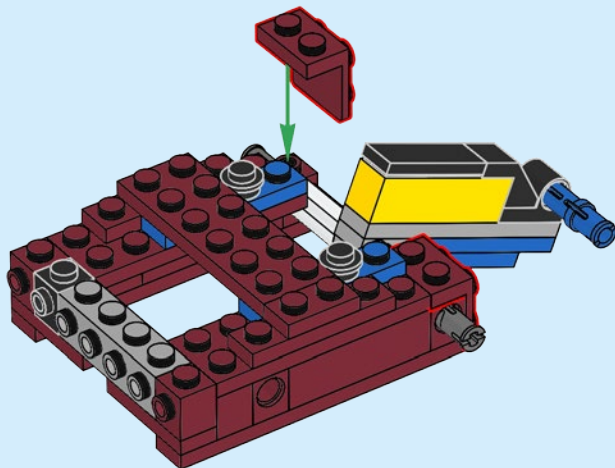


118

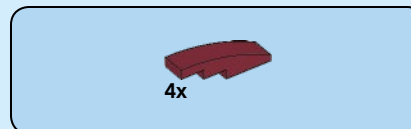
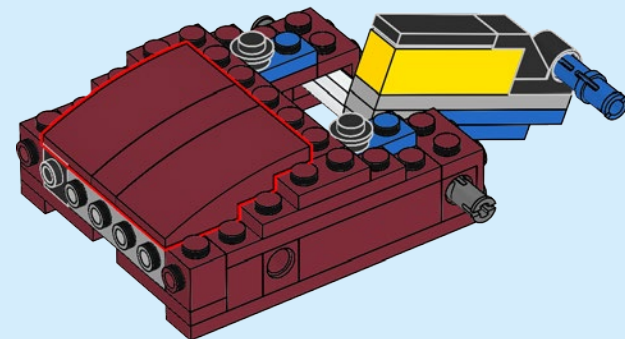




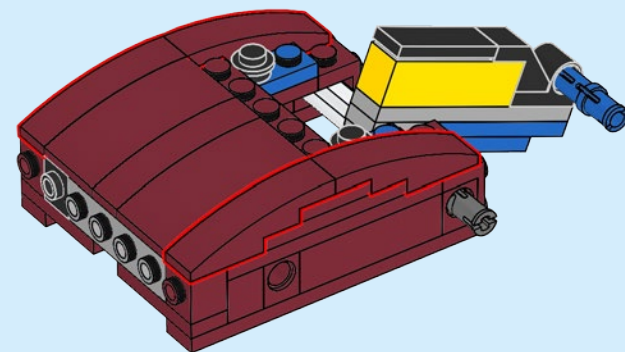
119

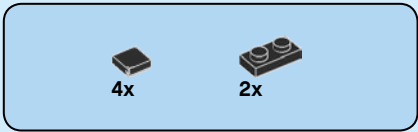


120

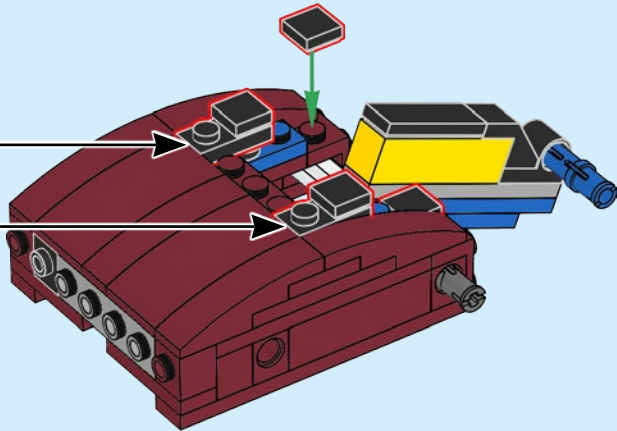
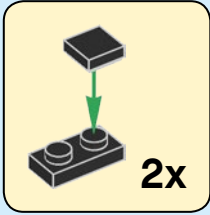


121

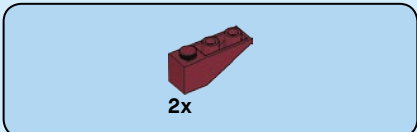
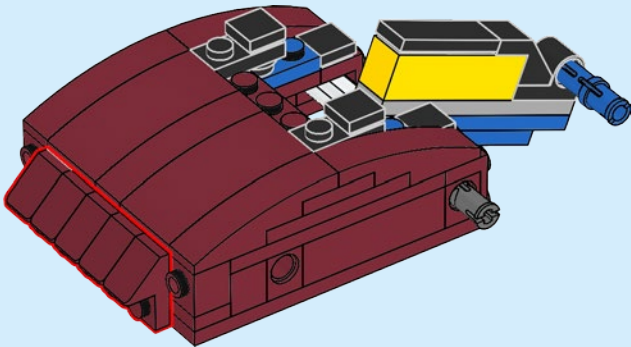




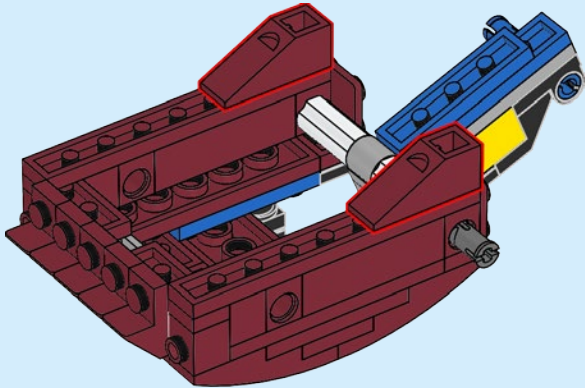
122

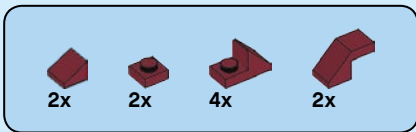


123

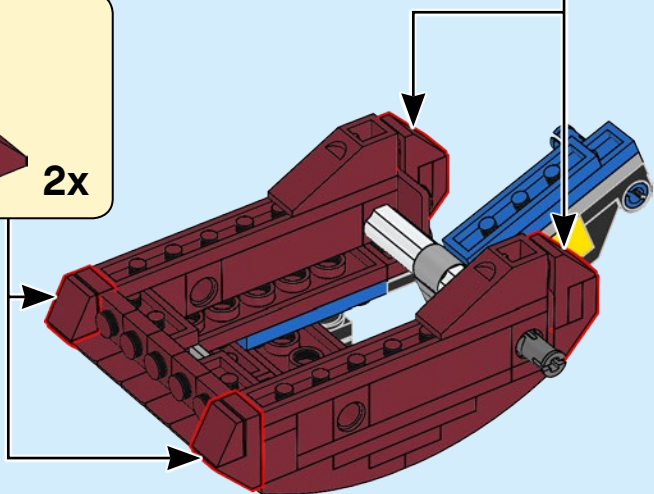
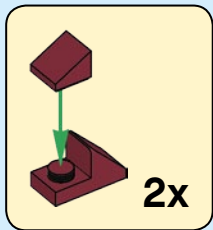
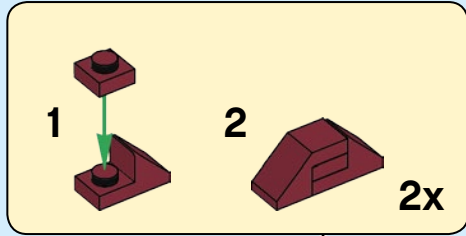


124

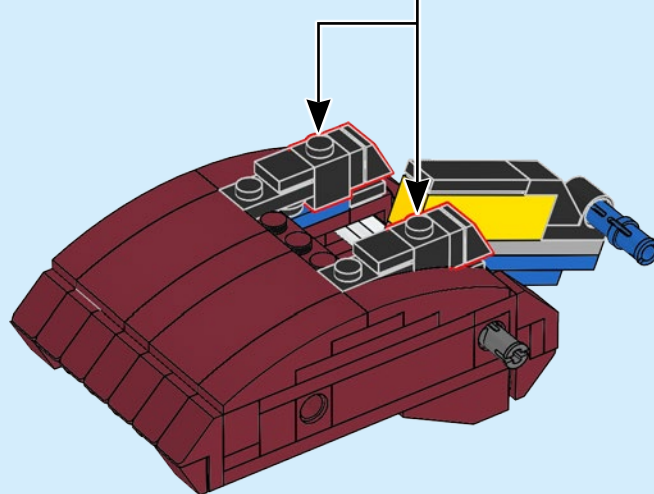
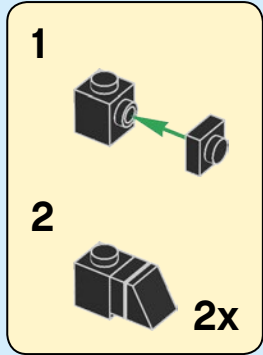




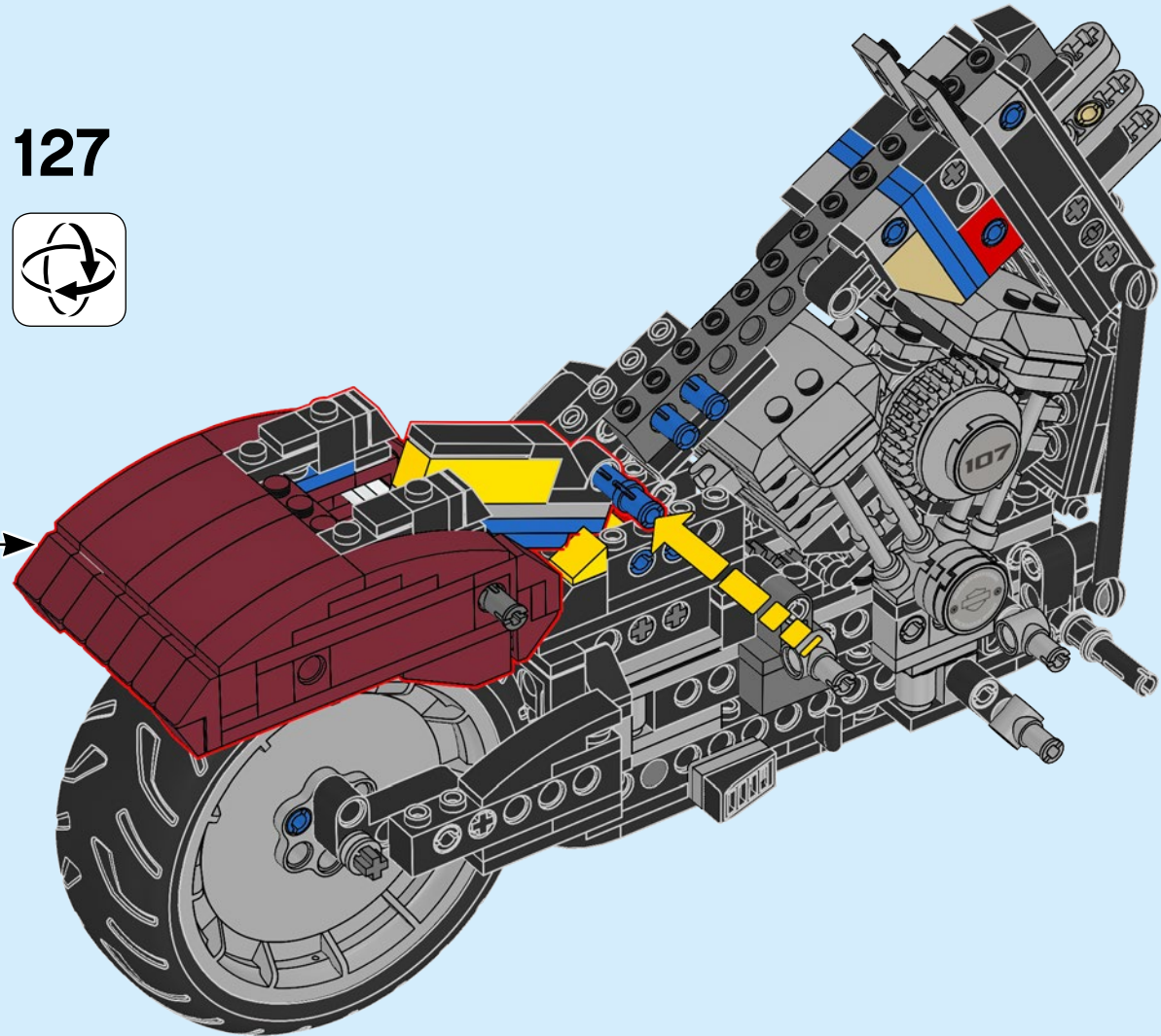
125

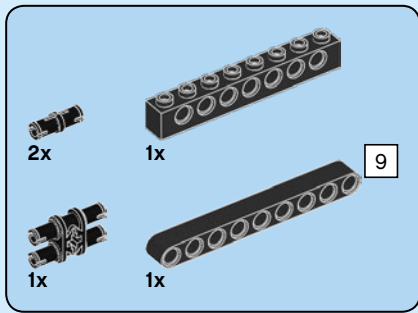


126

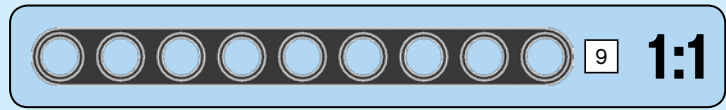
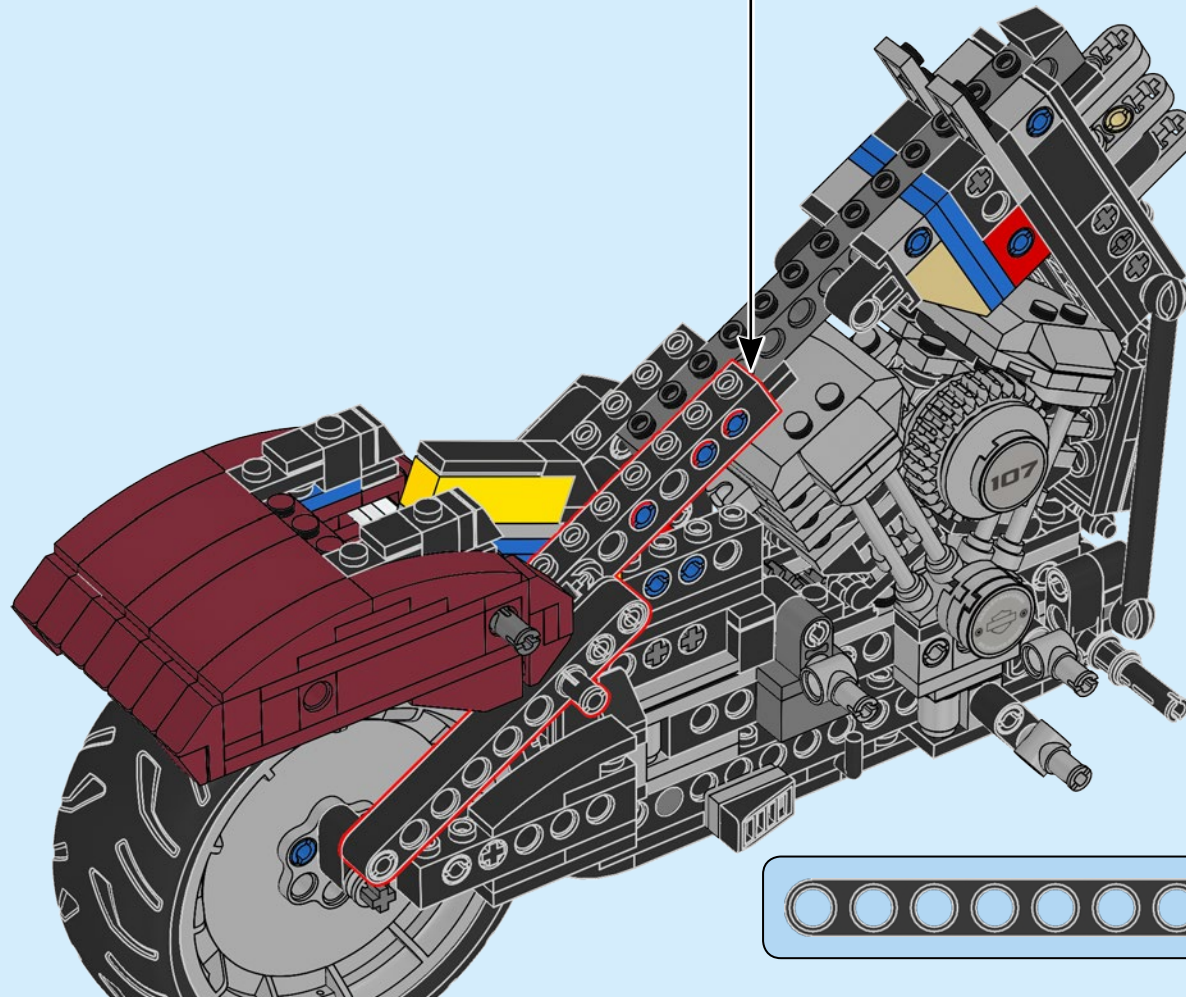
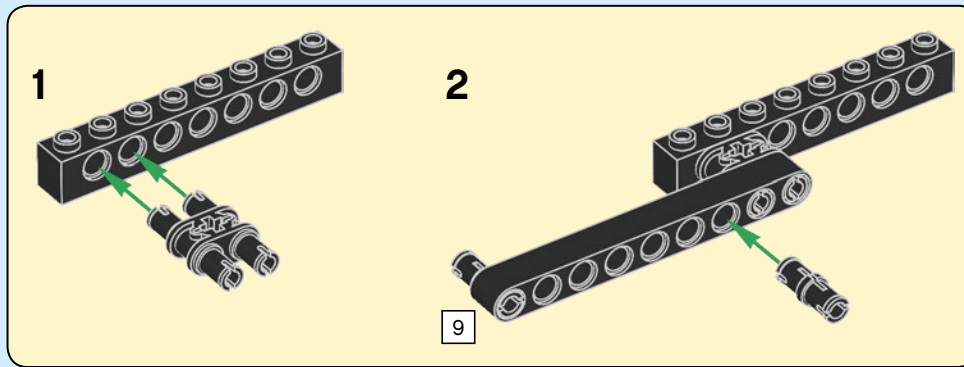


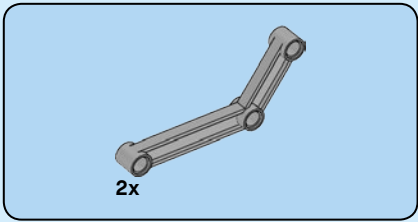
127



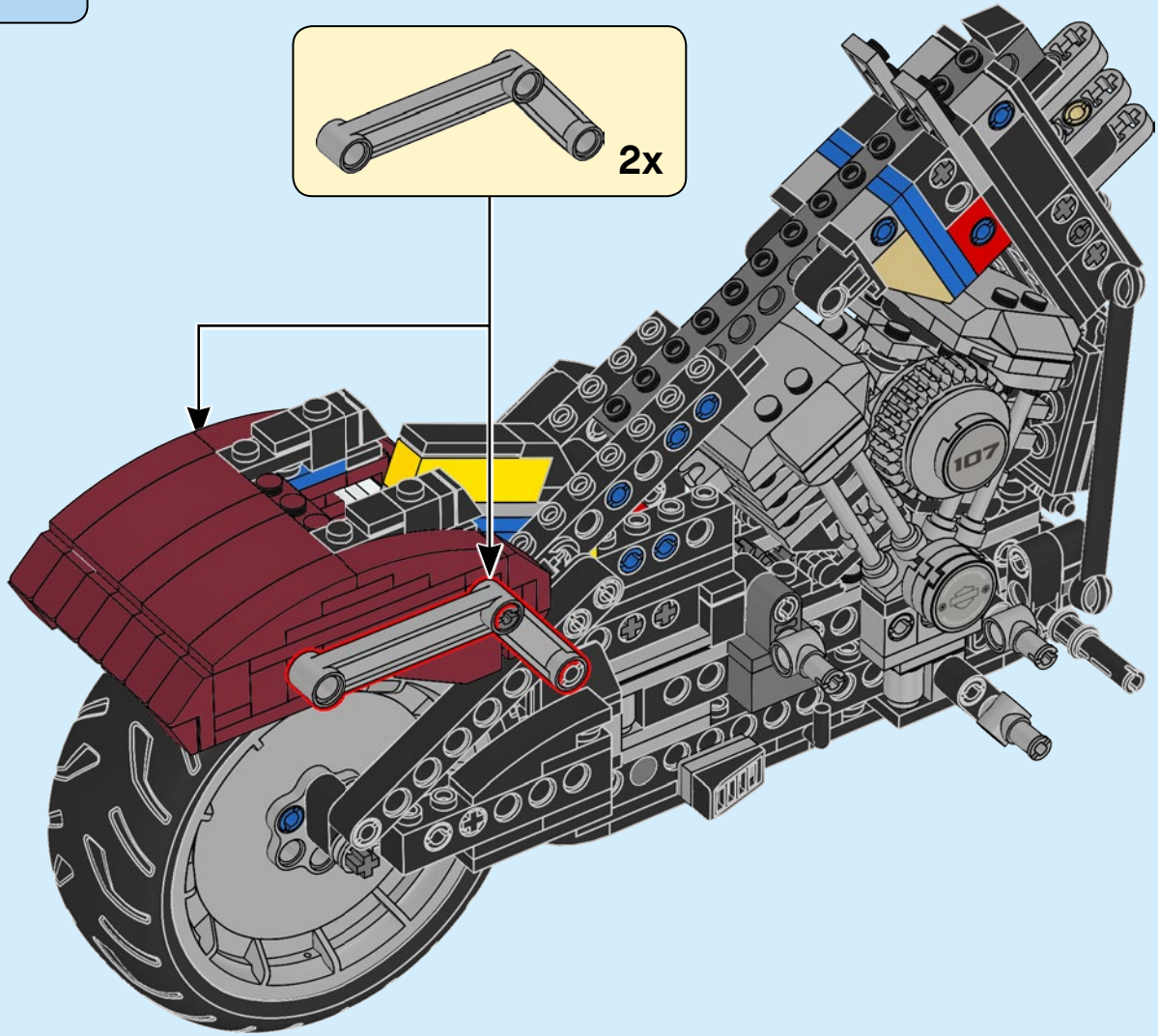
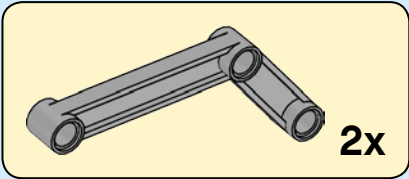


128



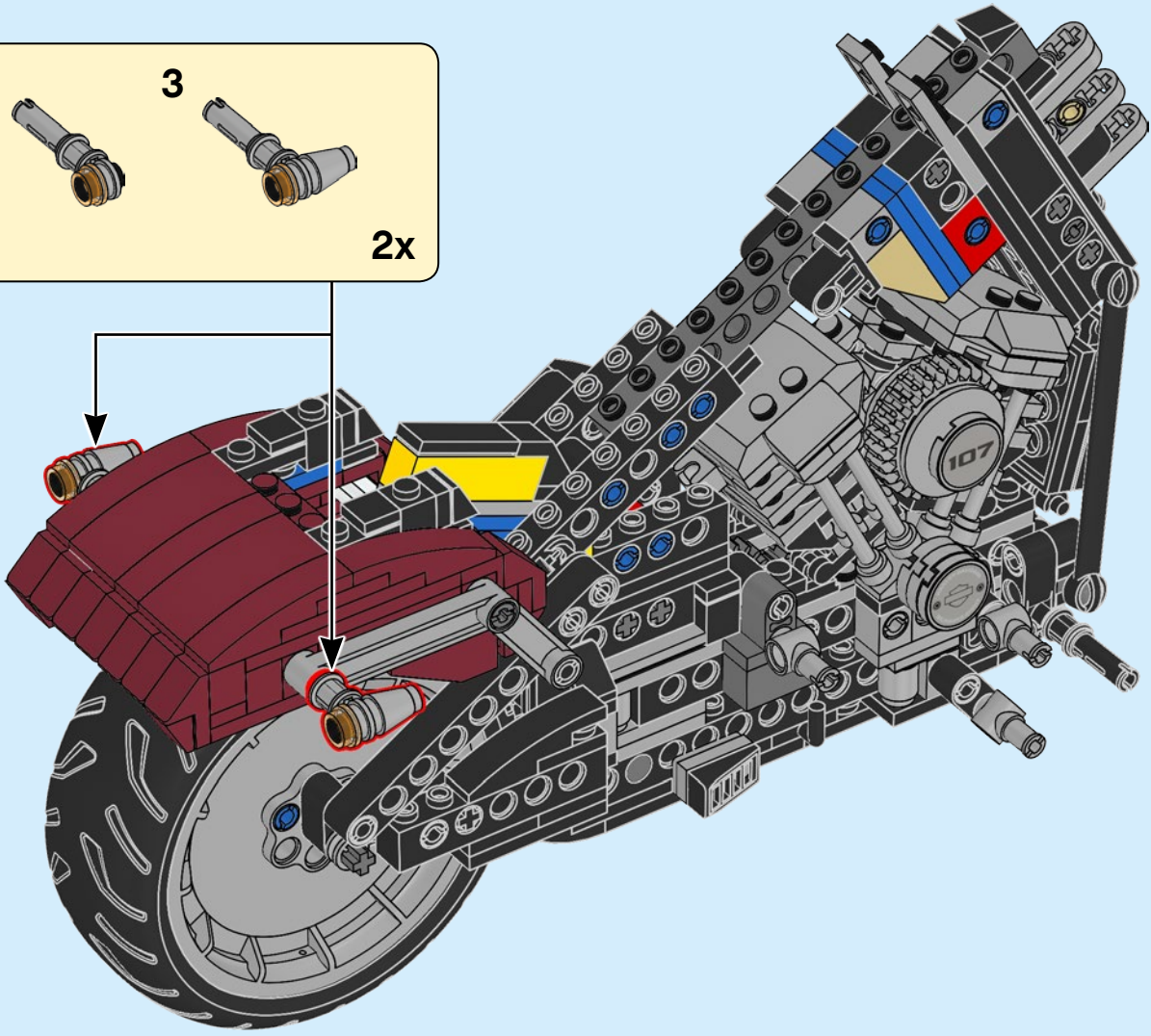
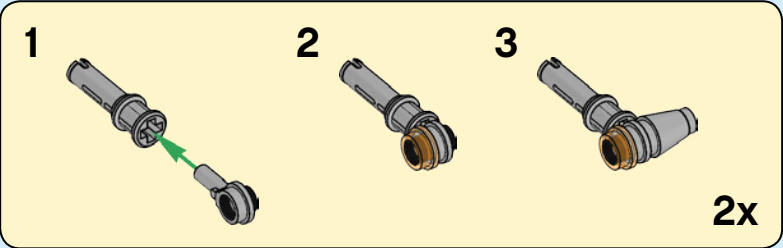


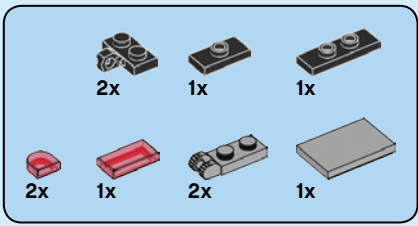
129





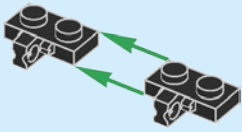
130





131

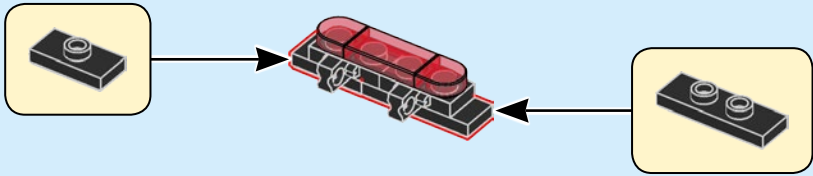
1



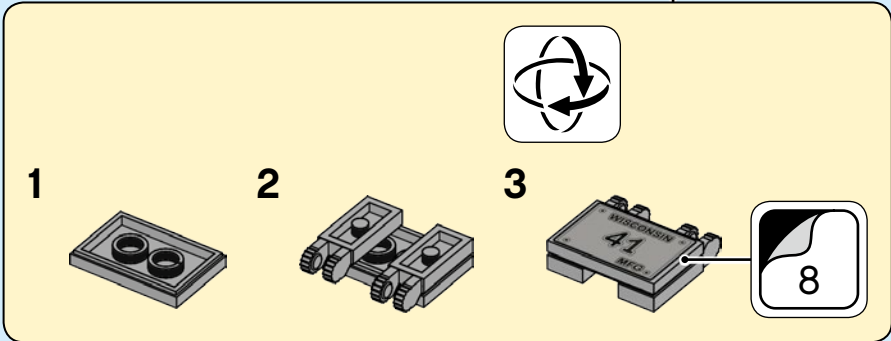
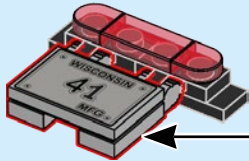
2

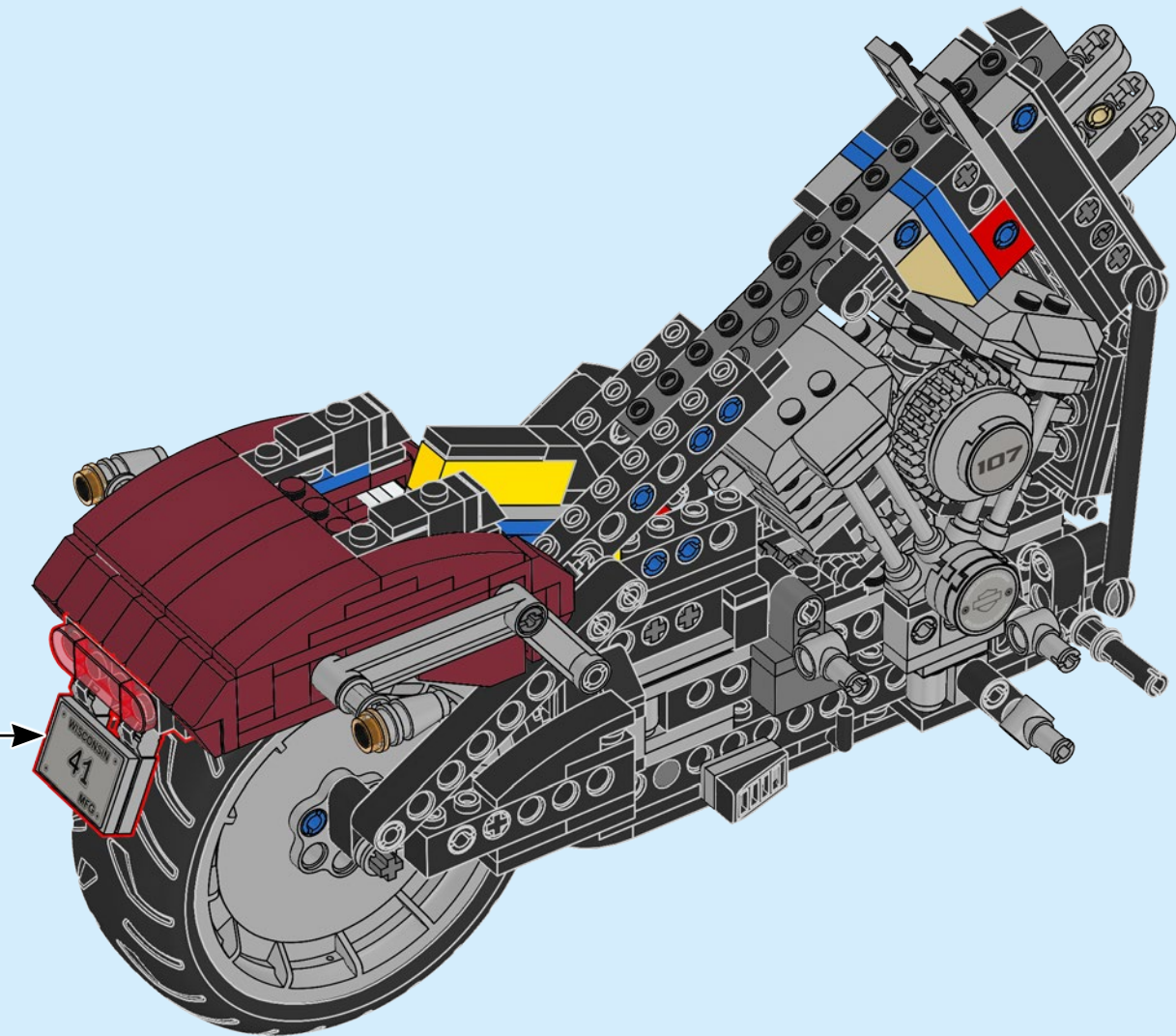


3



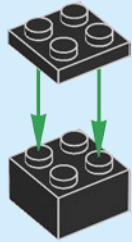
4



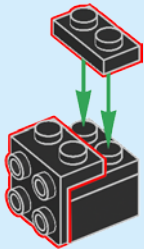




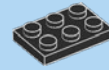
132



133

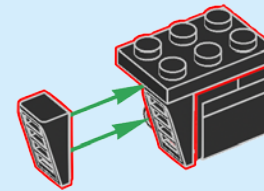


2x



1x

134

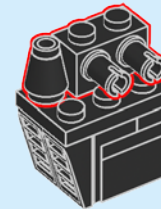


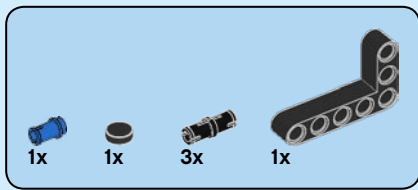
1x



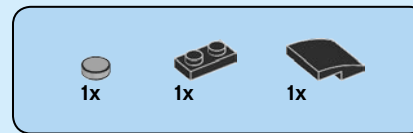
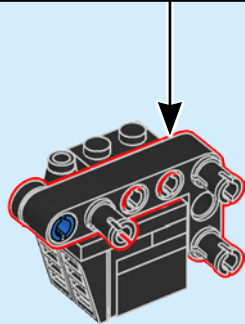
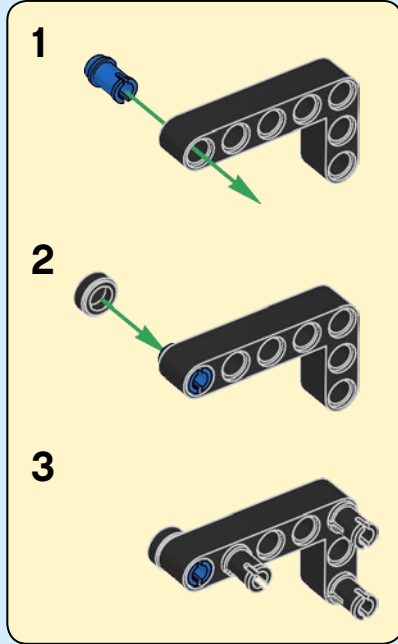
1x

135

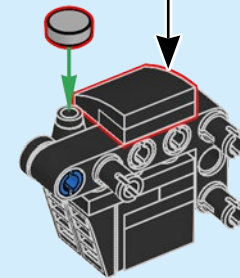
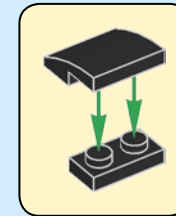




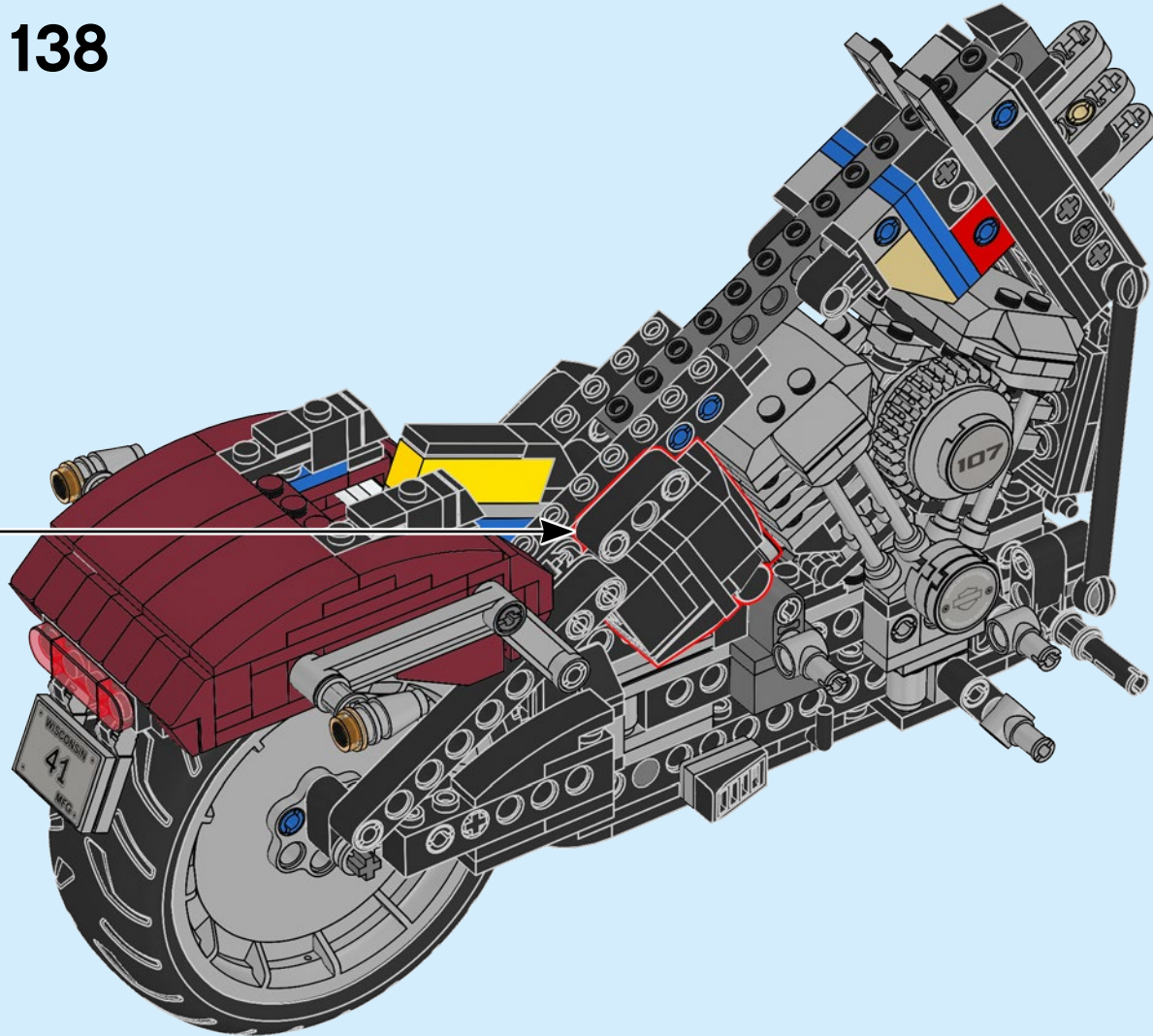
136

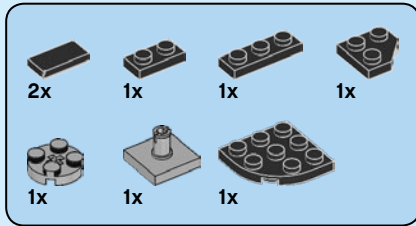
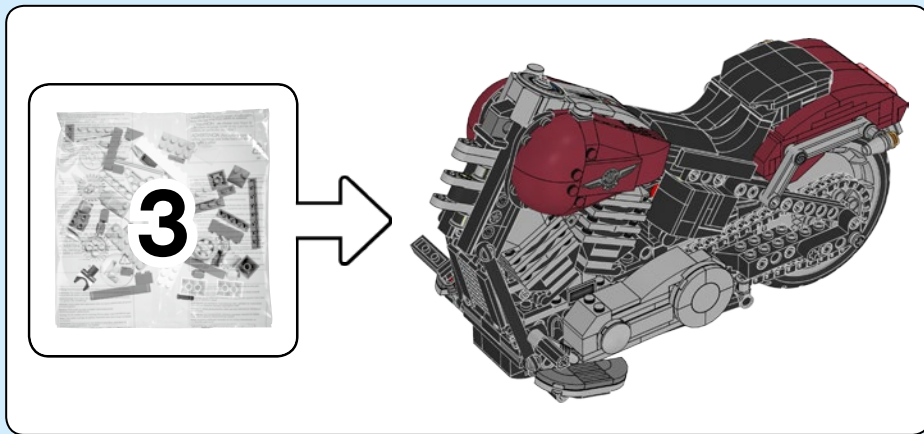


137



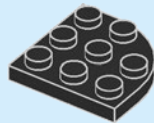
138



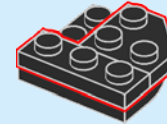


139

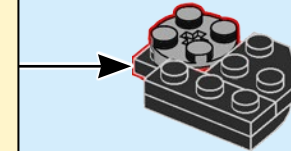
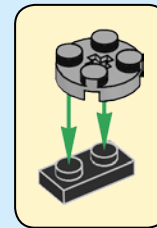
1



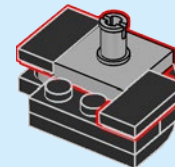
2

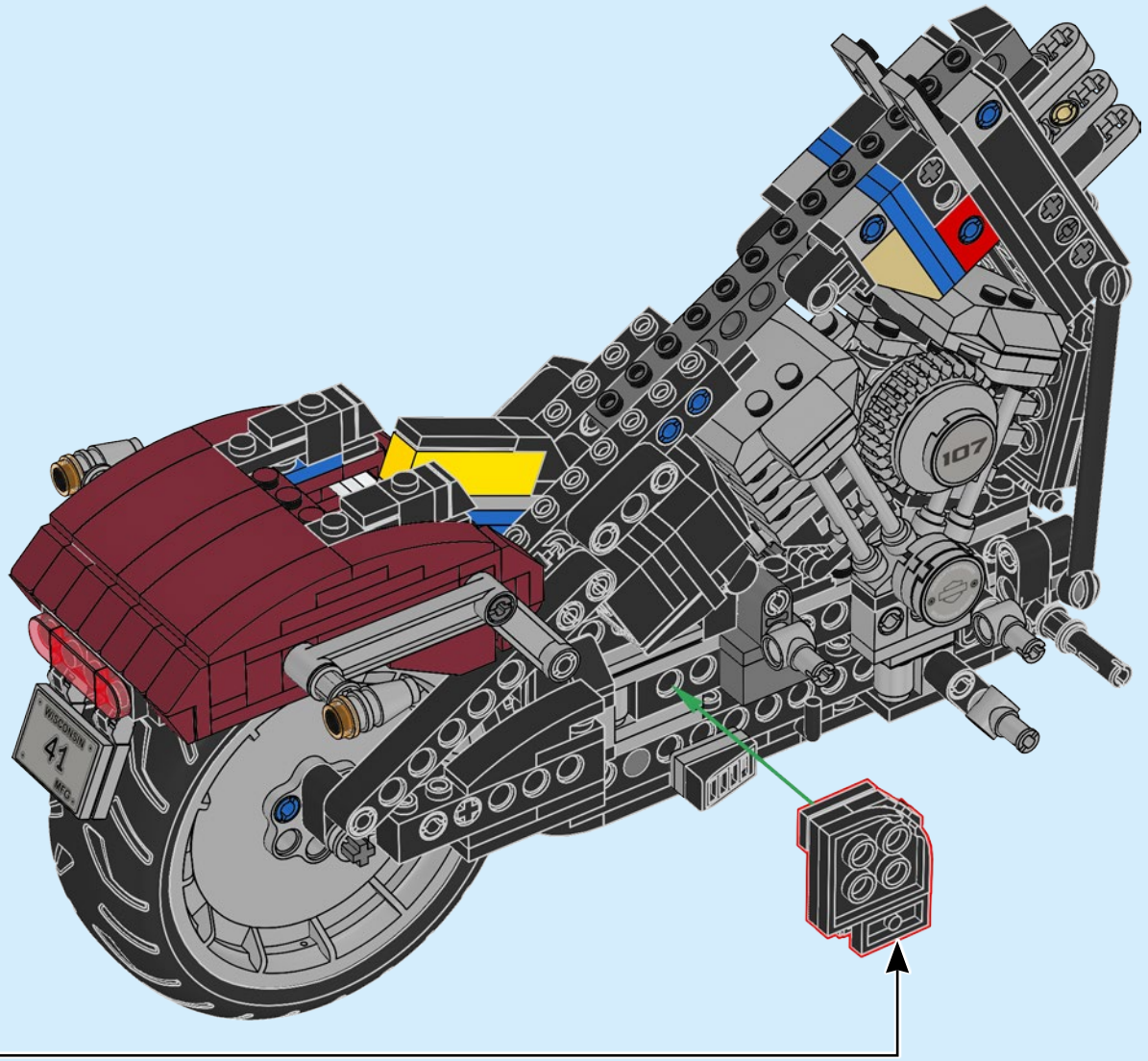


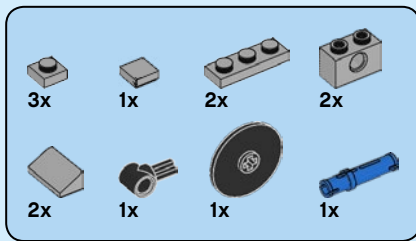
3



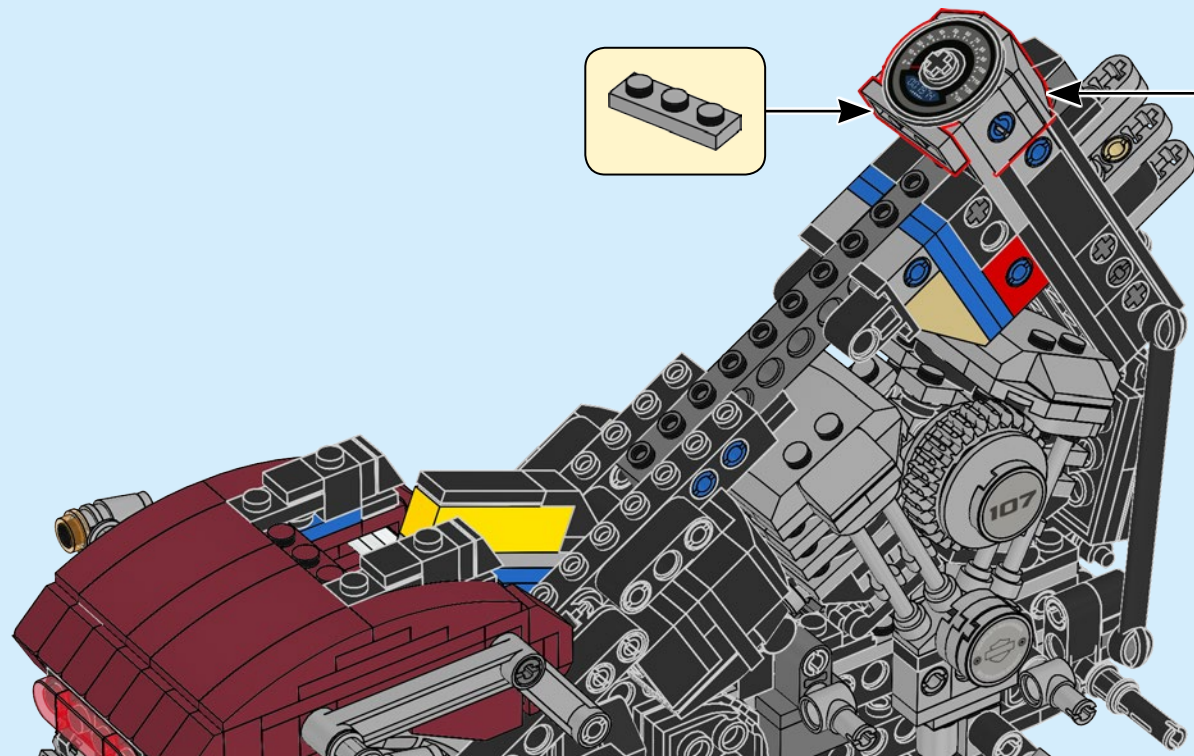
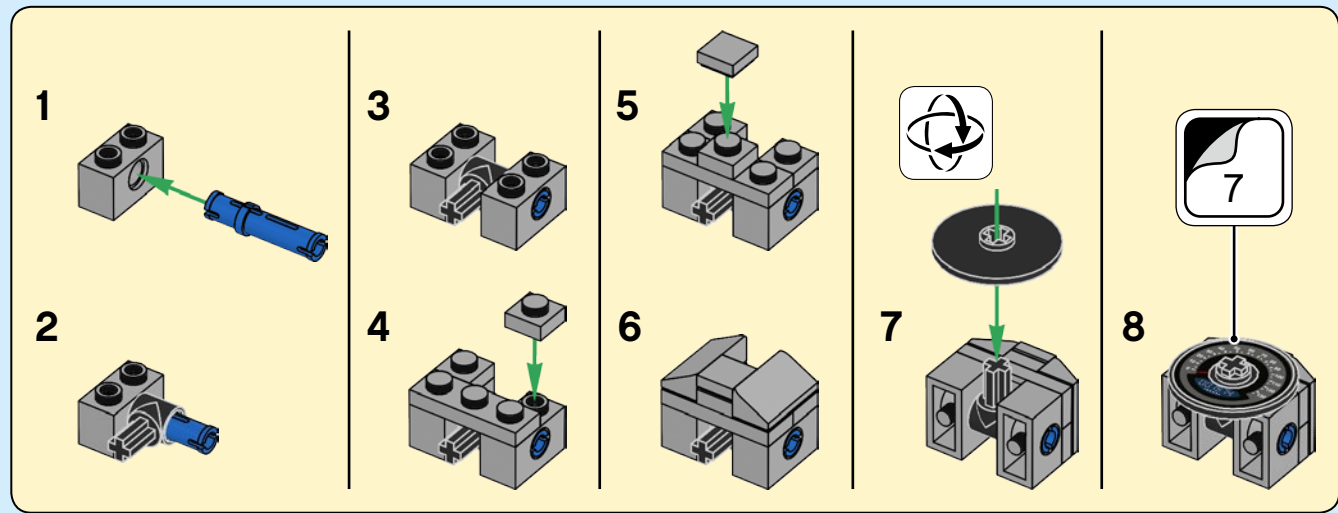
4

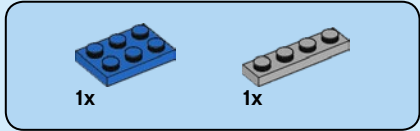
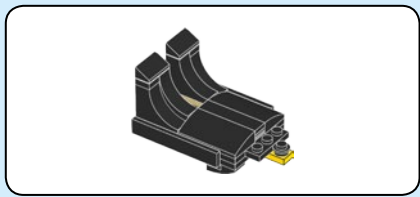




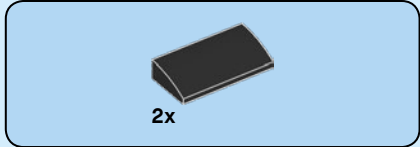
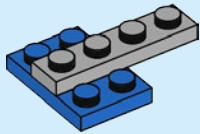


140

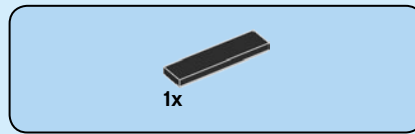
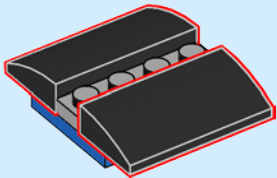




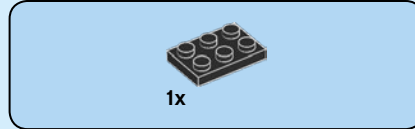
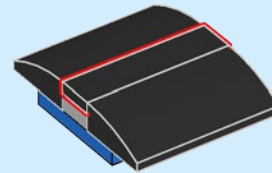
141



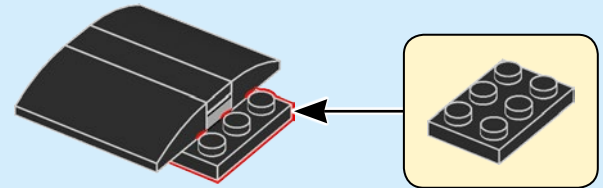
142

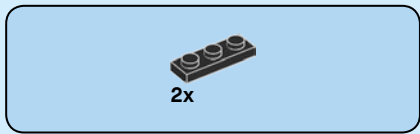


143

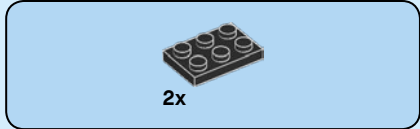
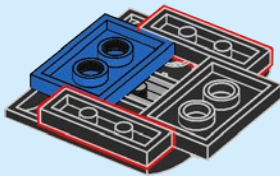


144

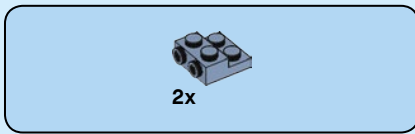
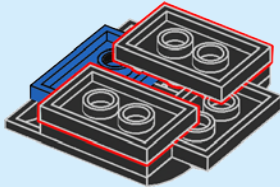




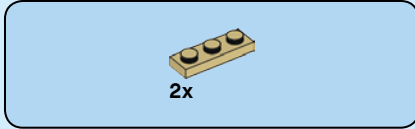
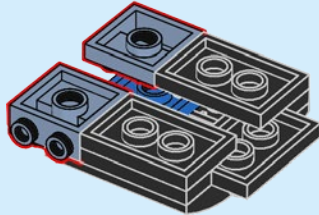
145



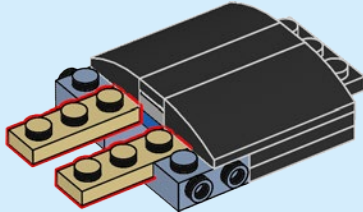
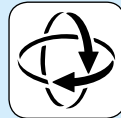
146

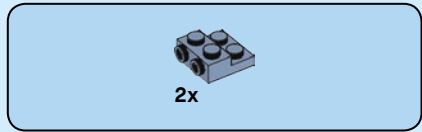


147

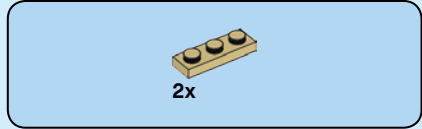
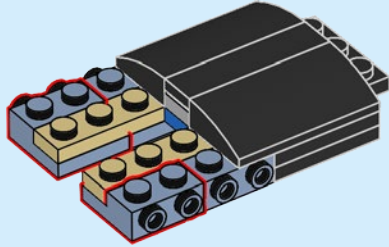


148

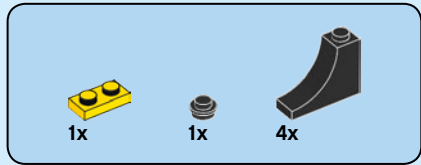
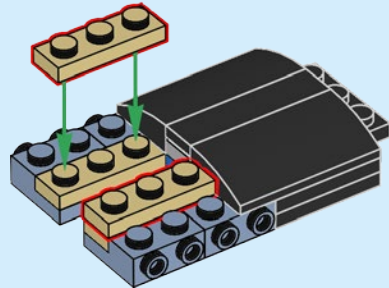




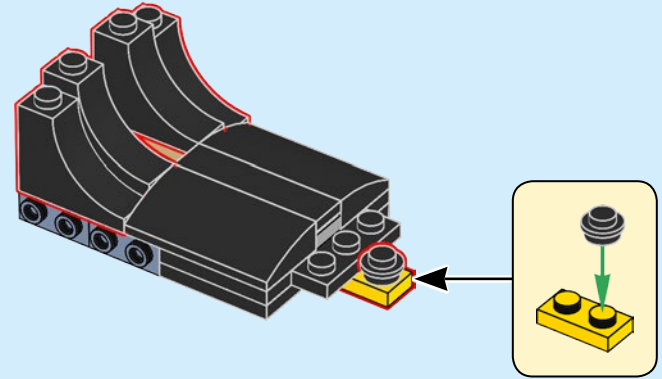
149



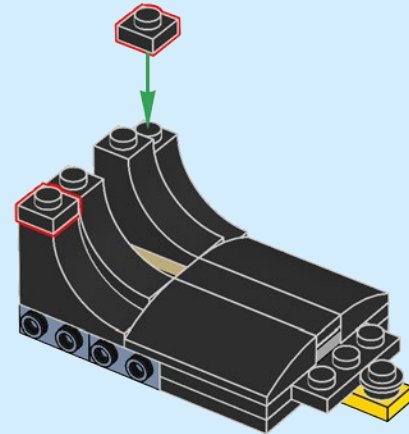
150



151

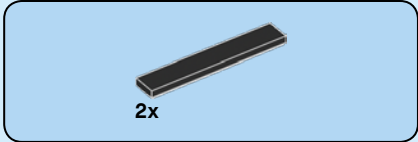
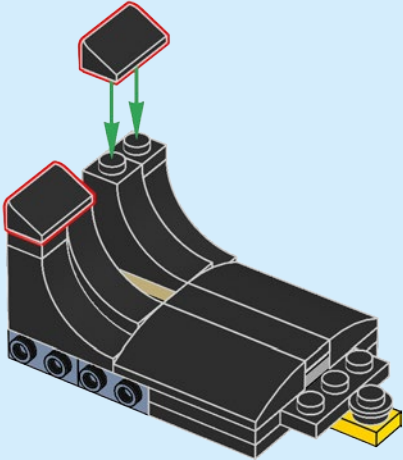


152

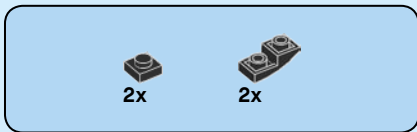
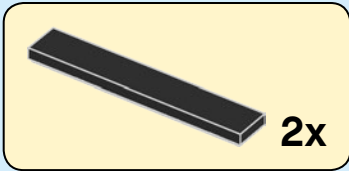
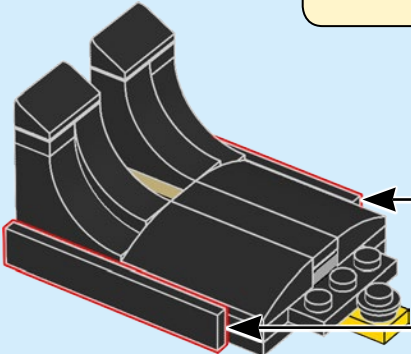




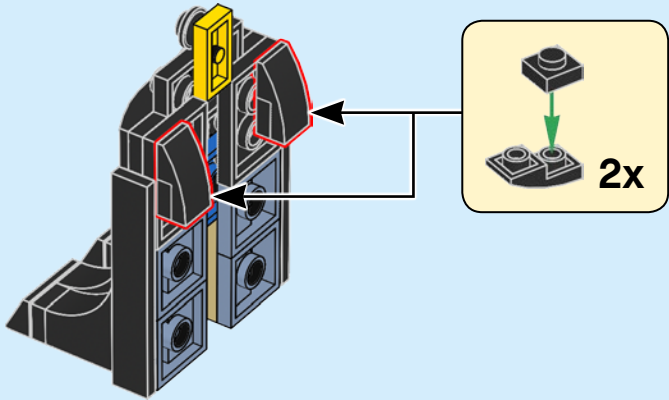
153



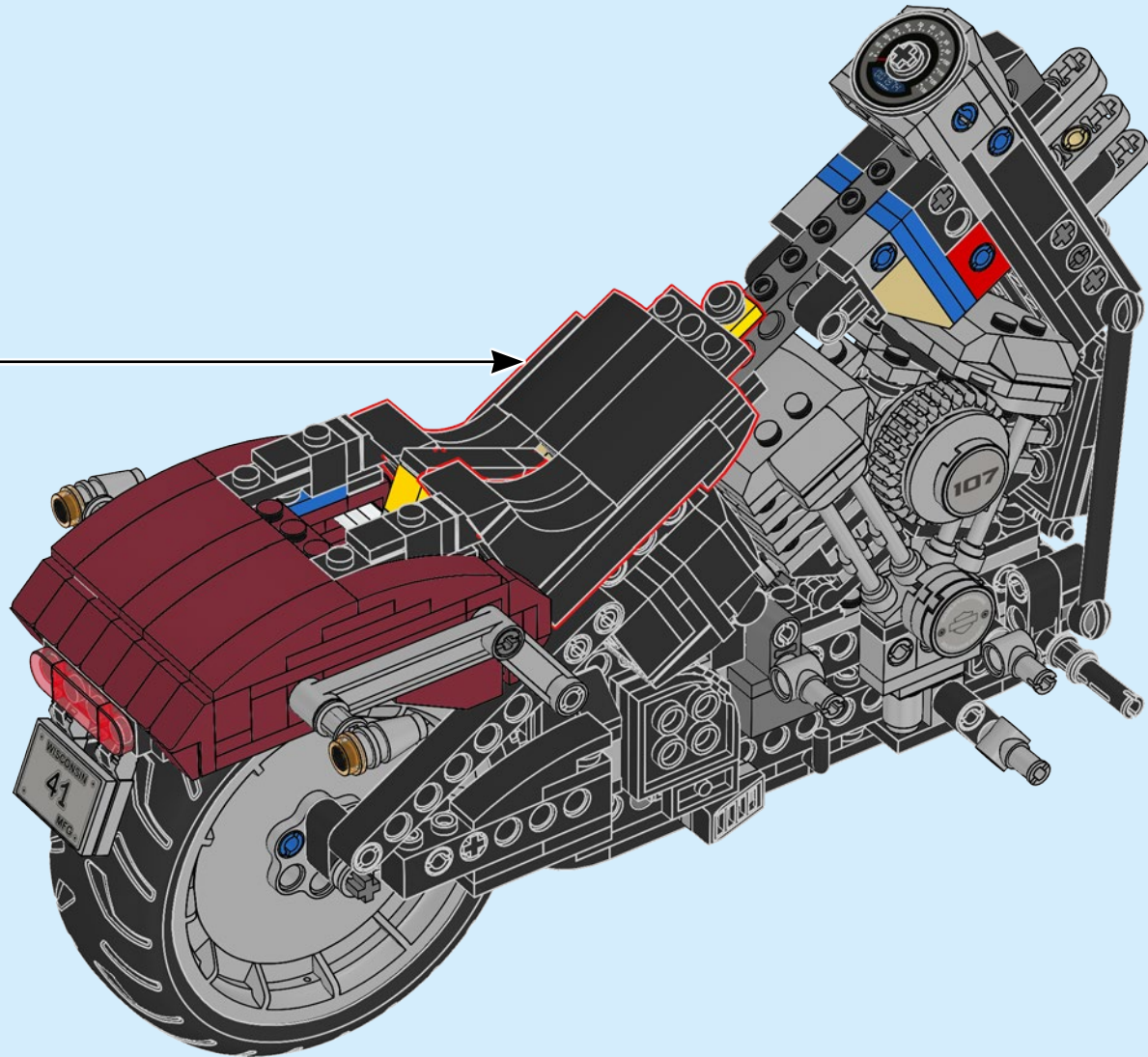
154

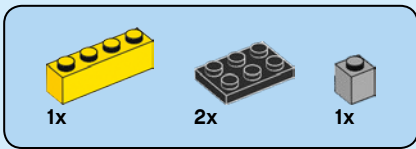


155

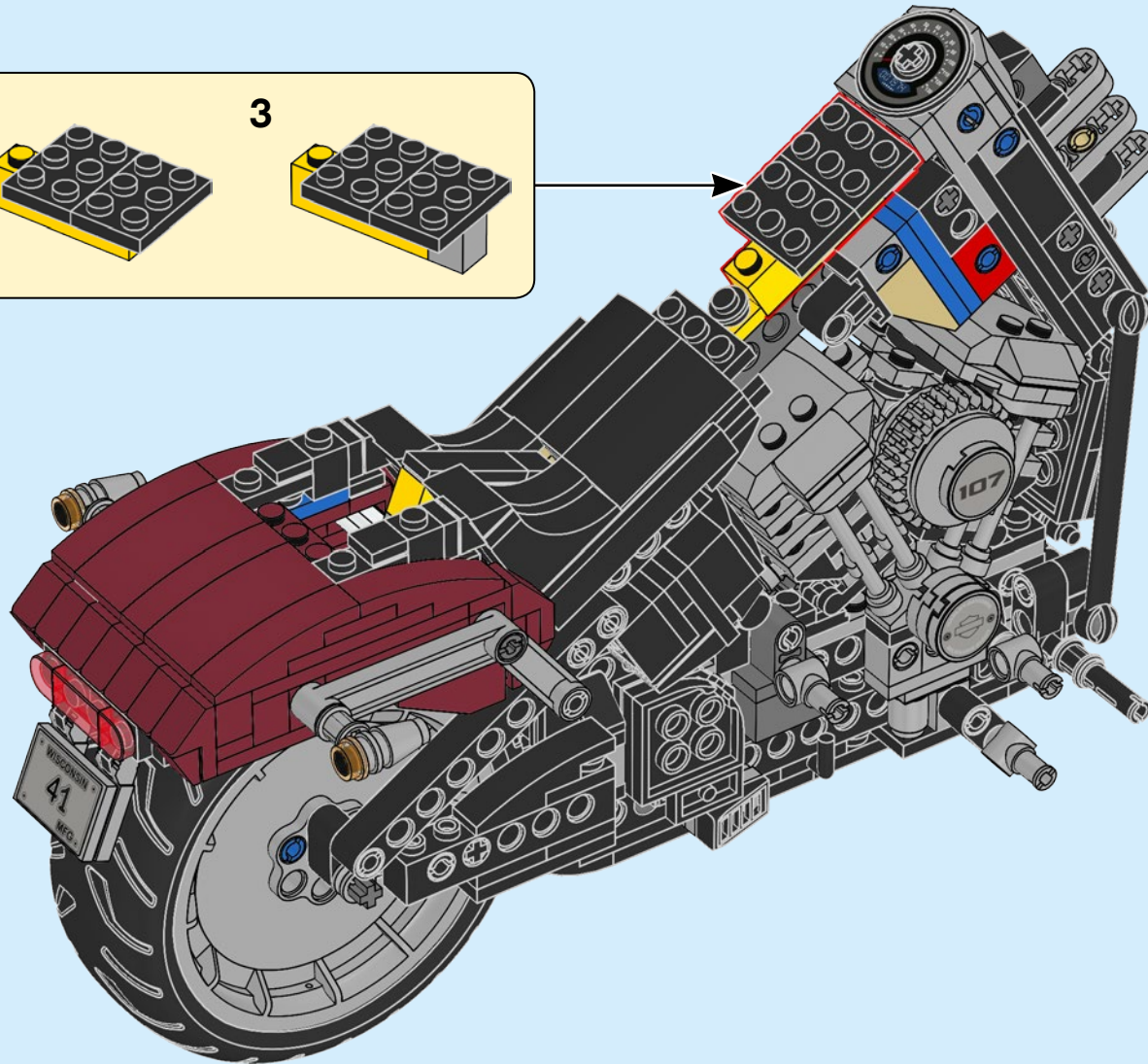
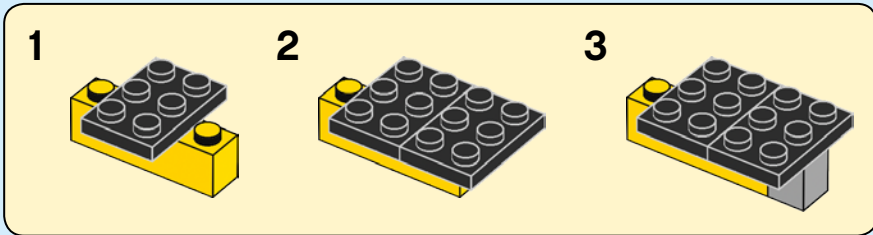


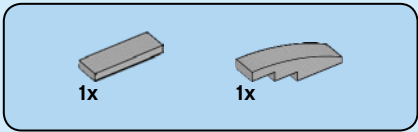
156



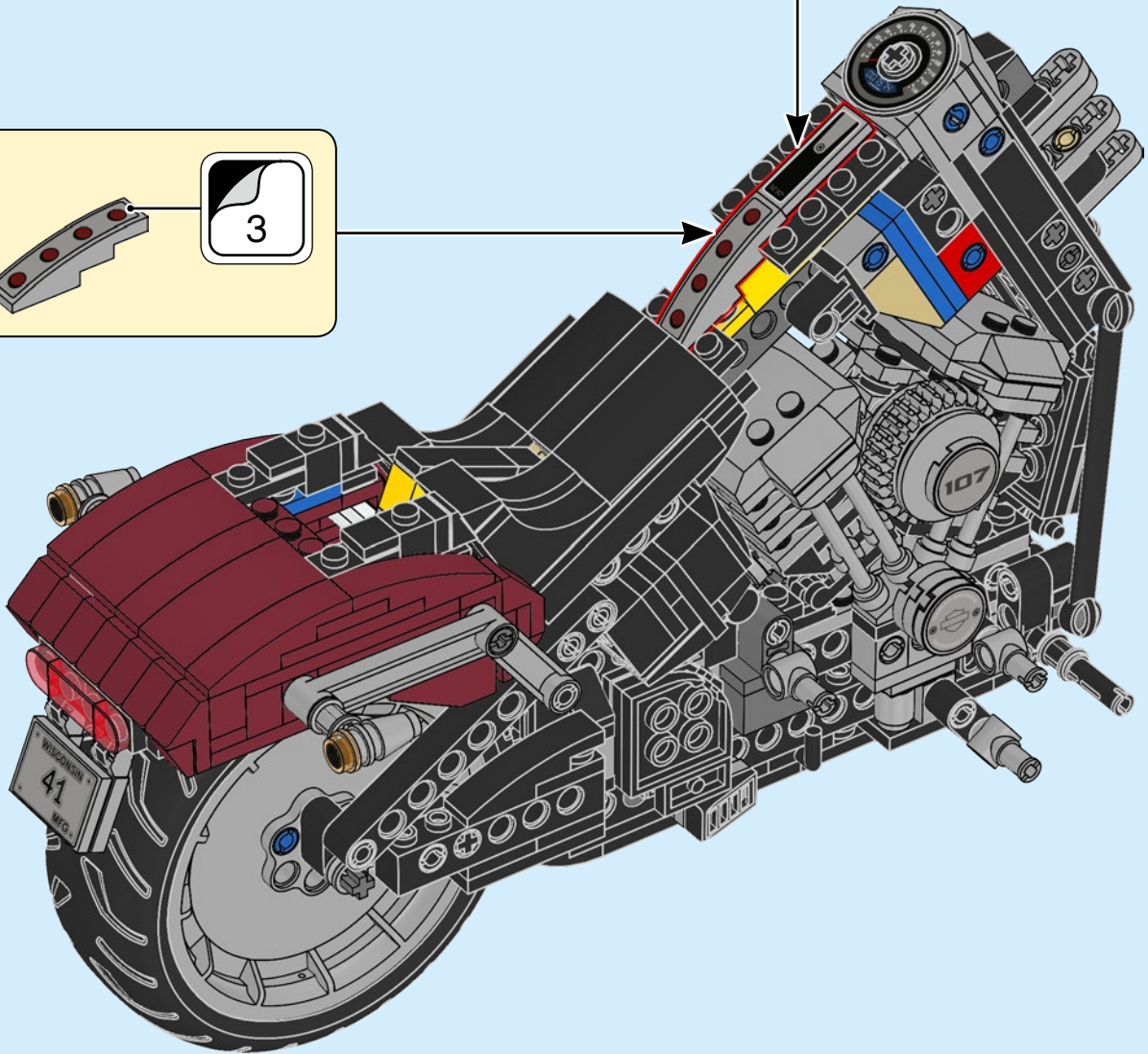
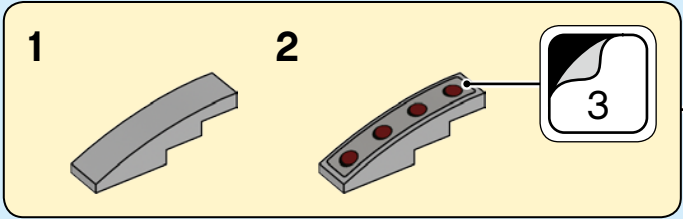
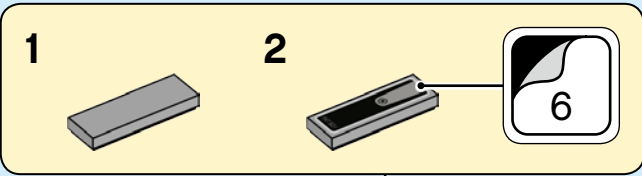


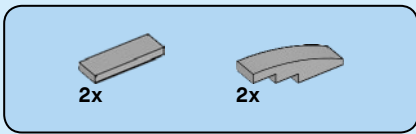
157



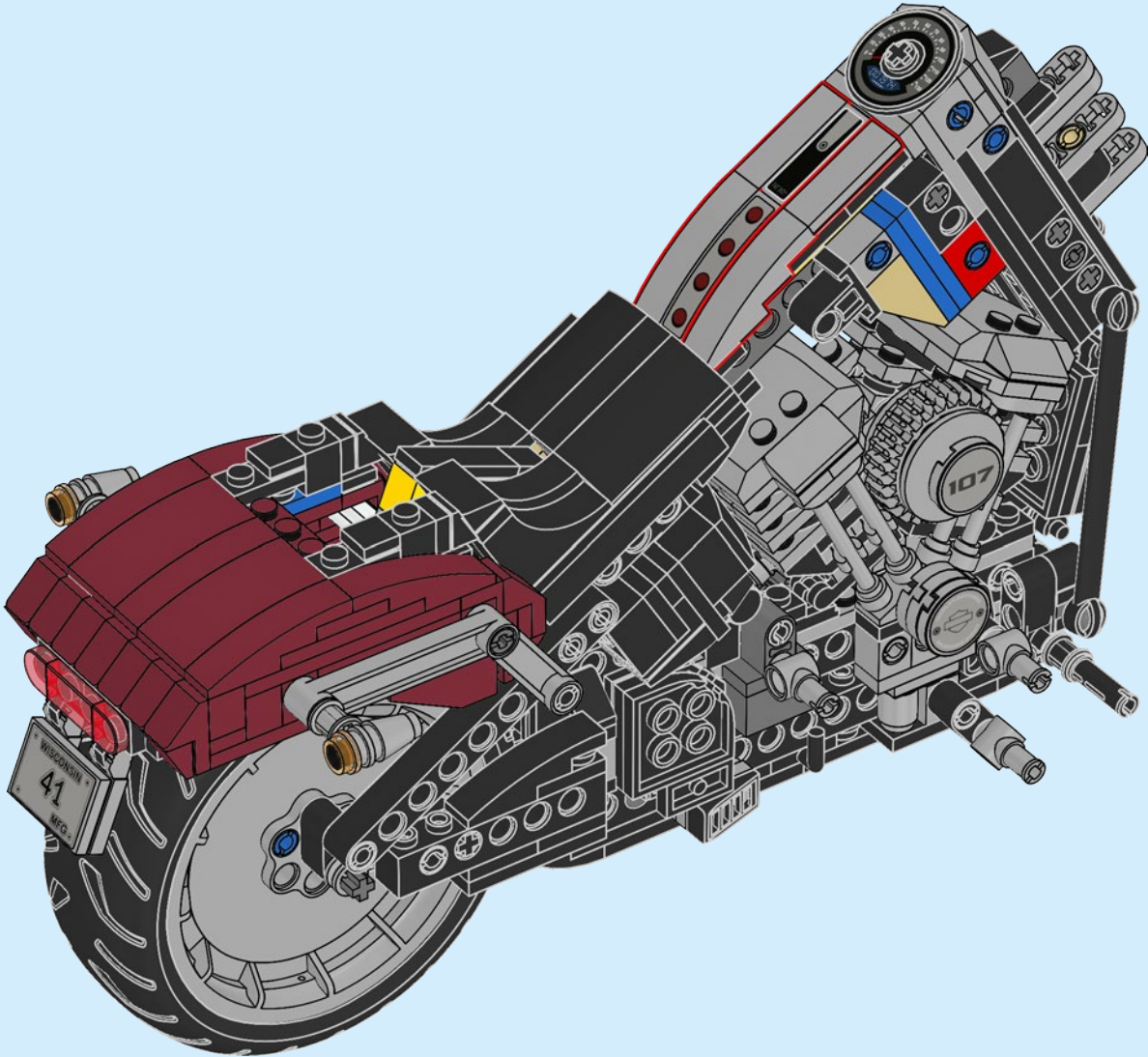


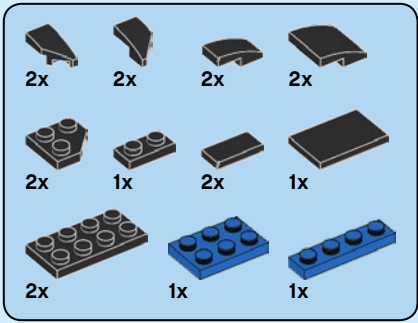
158



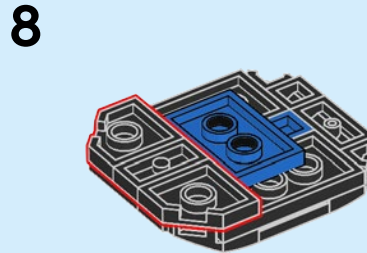
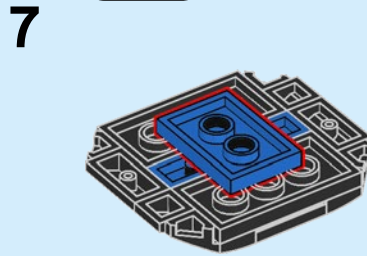
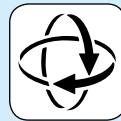
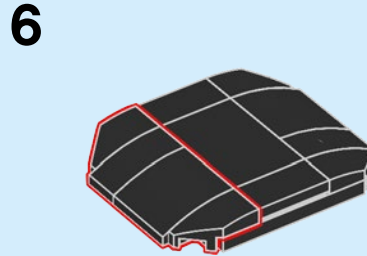
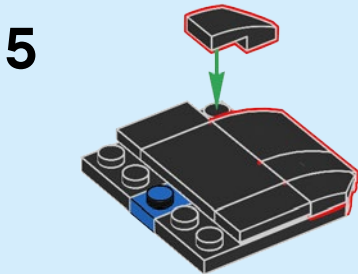
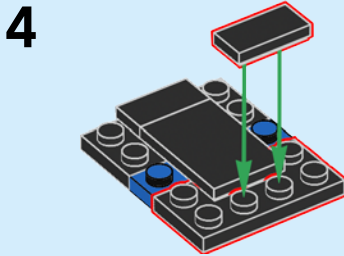
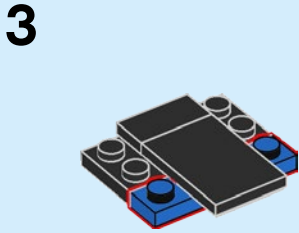
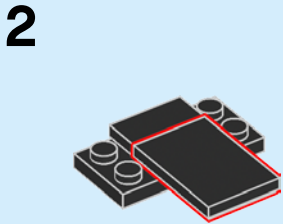
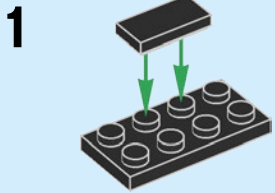


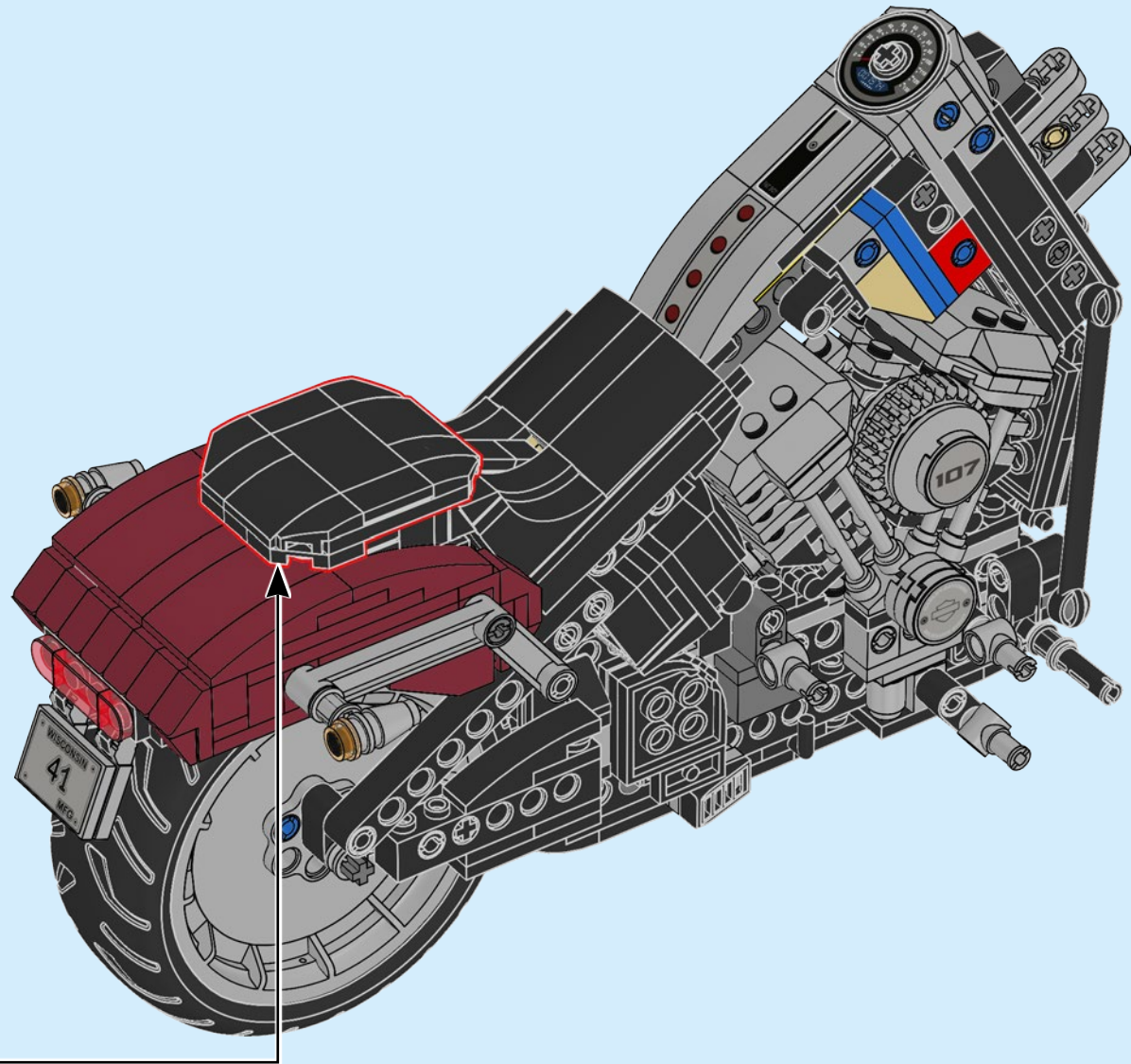
159

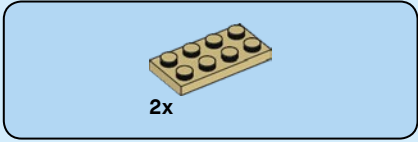
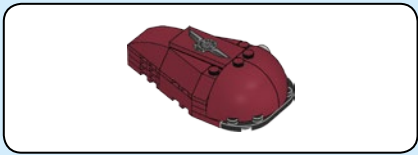




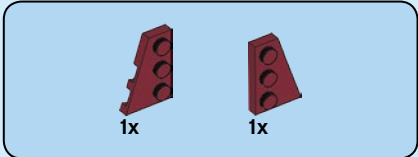
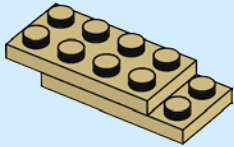
160



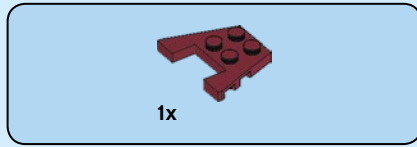
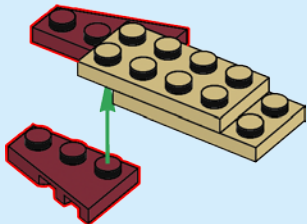




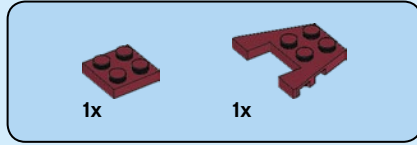
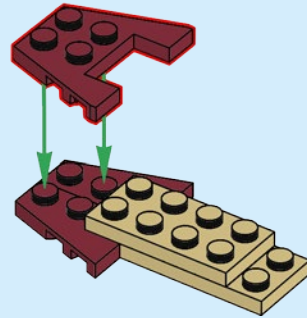
161



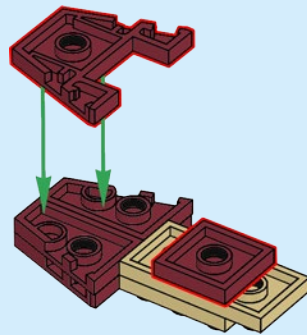
162

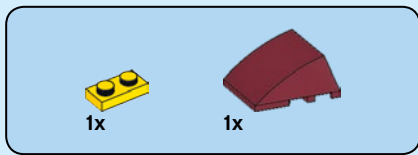


163

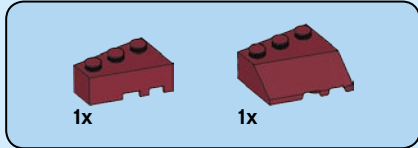
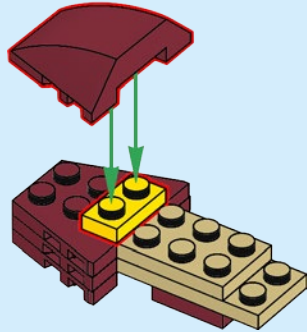


164

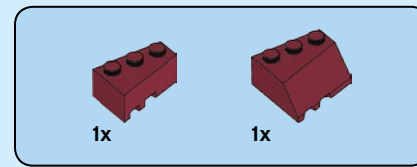
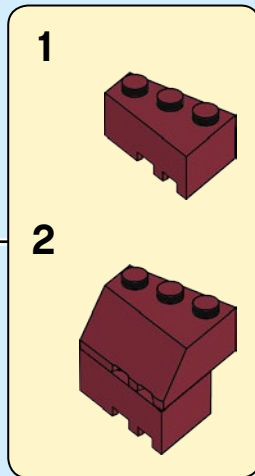
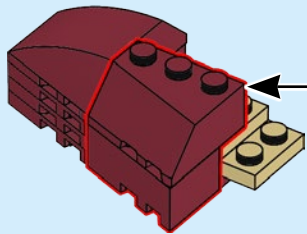




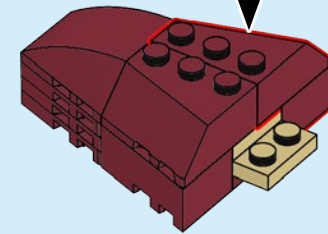
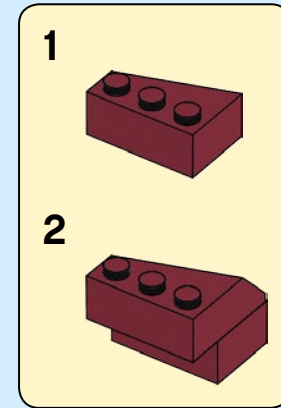
165

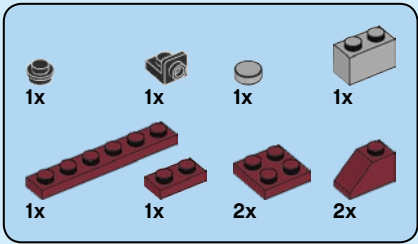


166

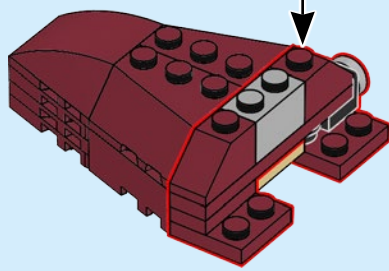
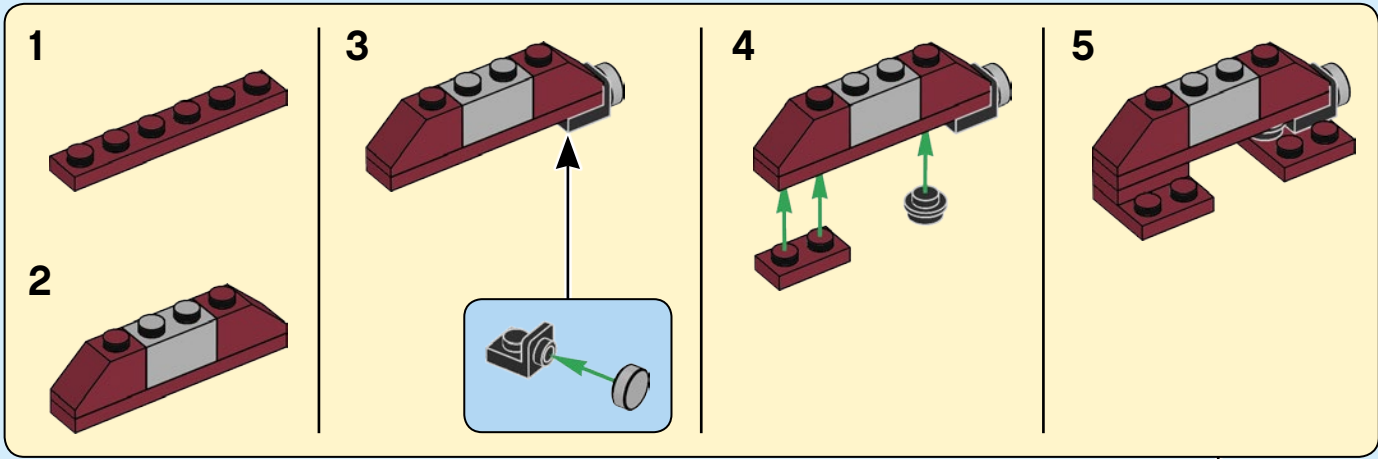


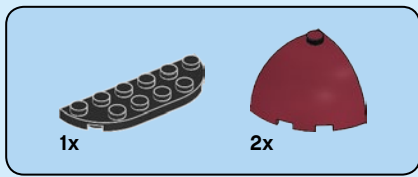
167



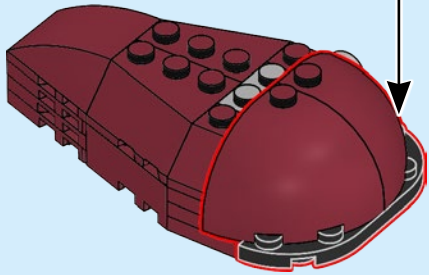
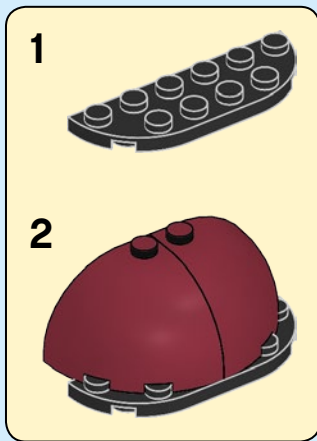


168

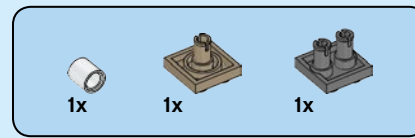
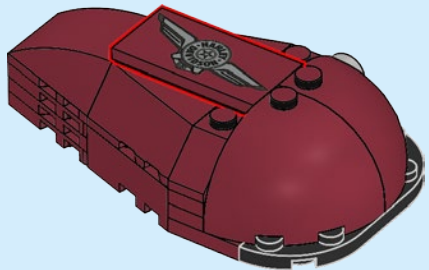




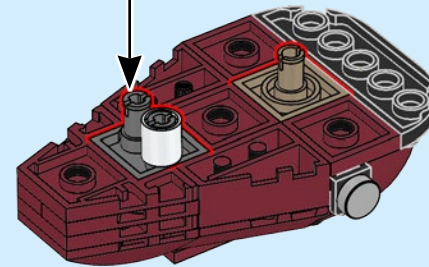
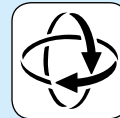
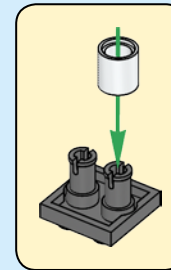
169



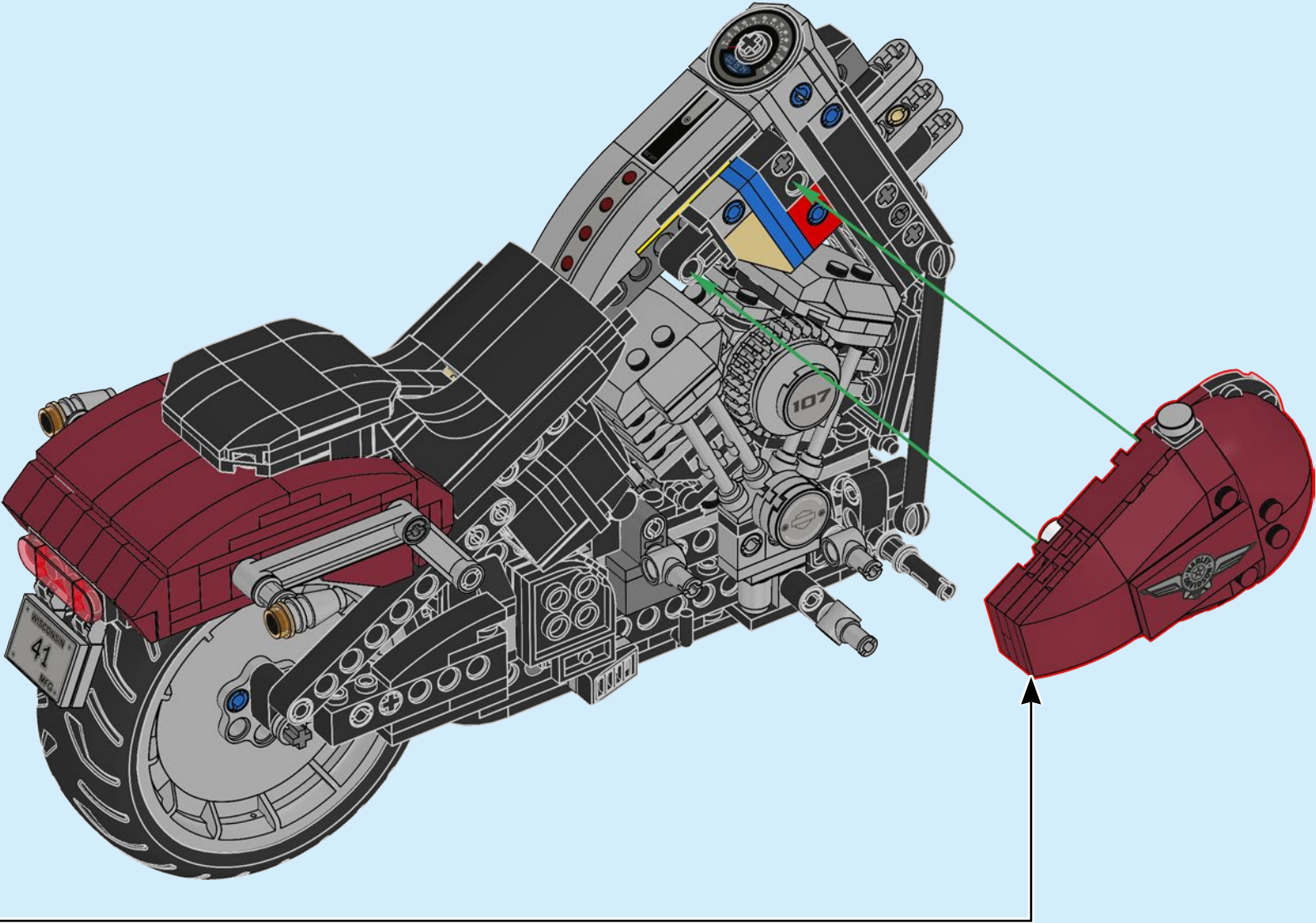
170

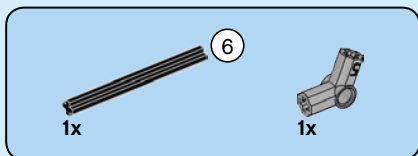
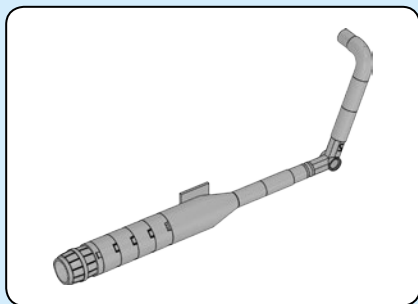


171

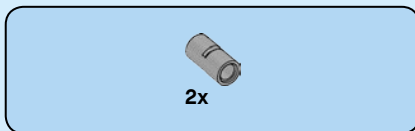
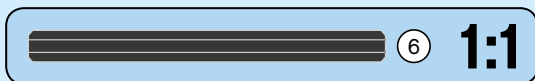
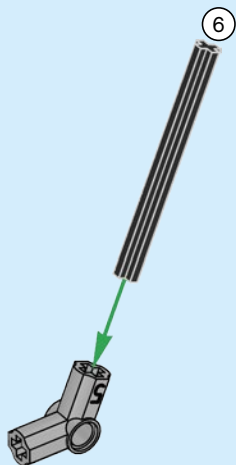


172

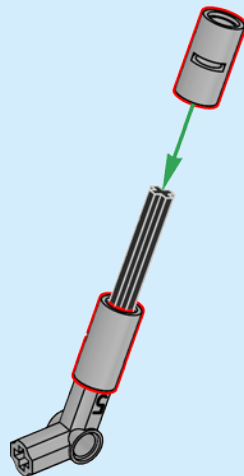




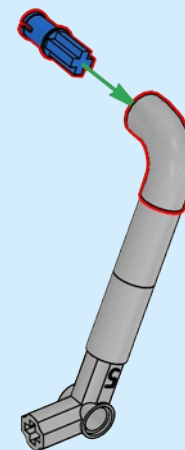
173



174



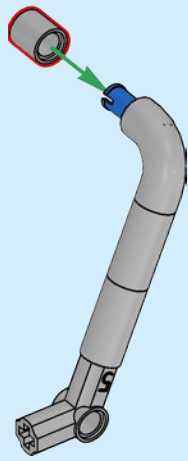
175





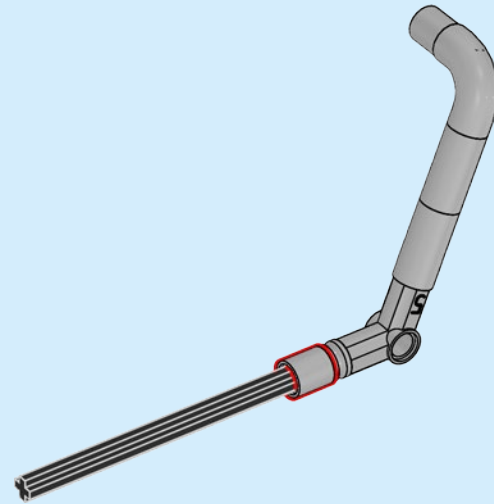
1x

176



1x

178

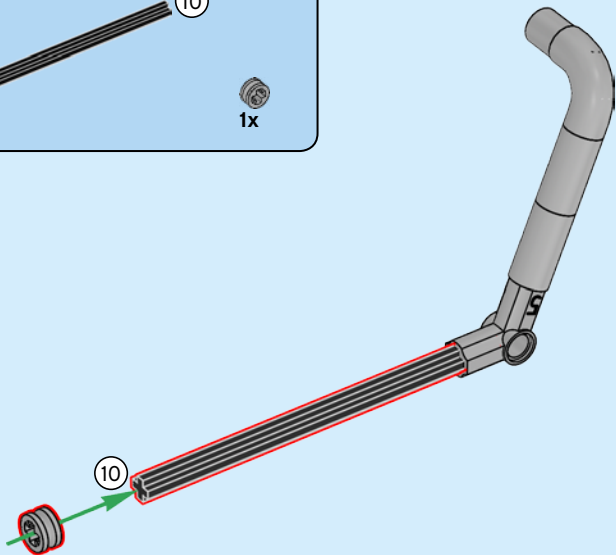


10

1x

1x

177

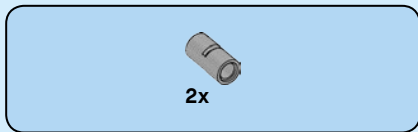


10

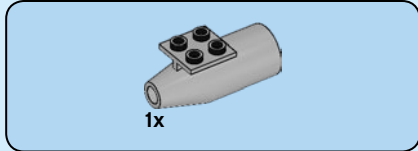
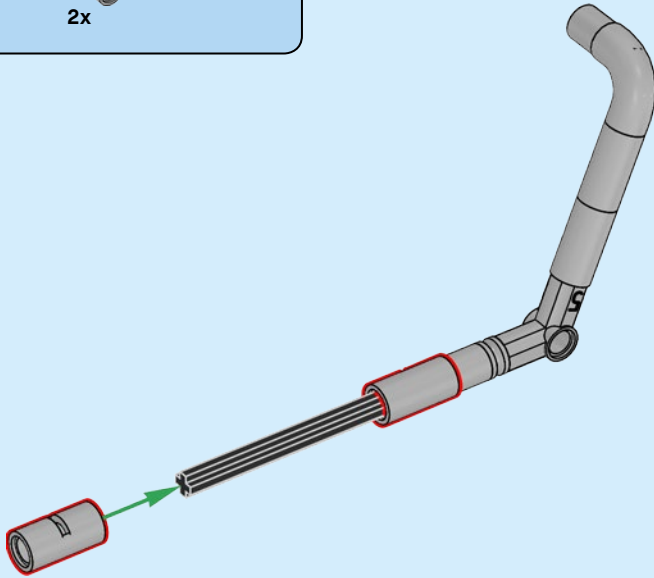


10

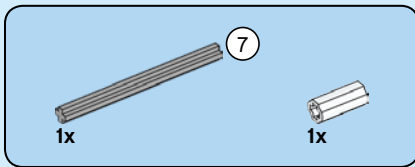
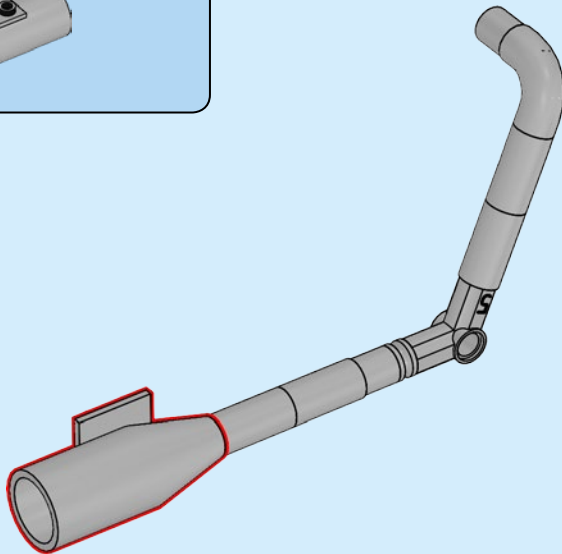
1:1



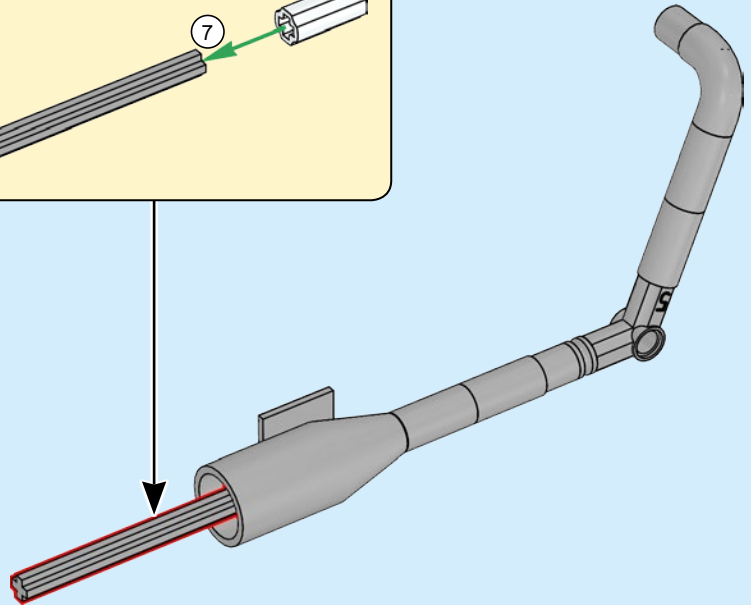
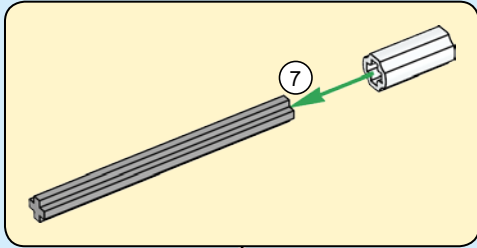
179



180



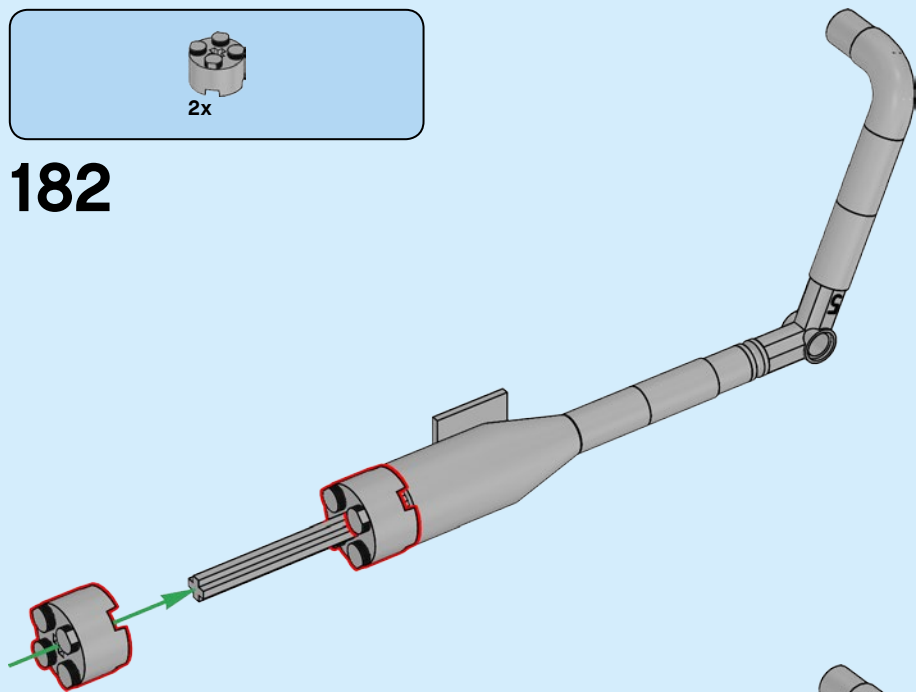
181





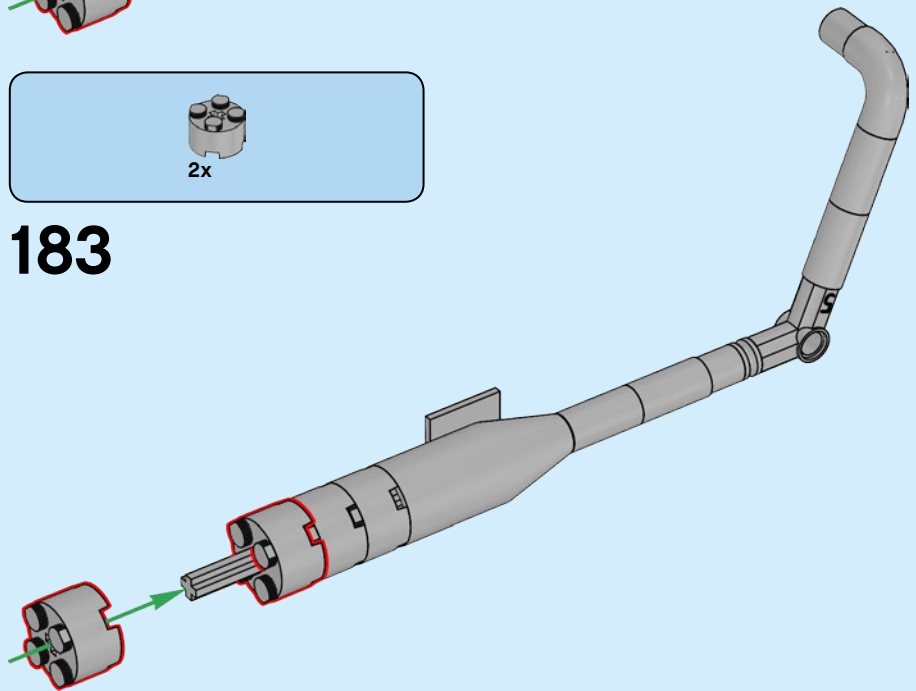
2x

182



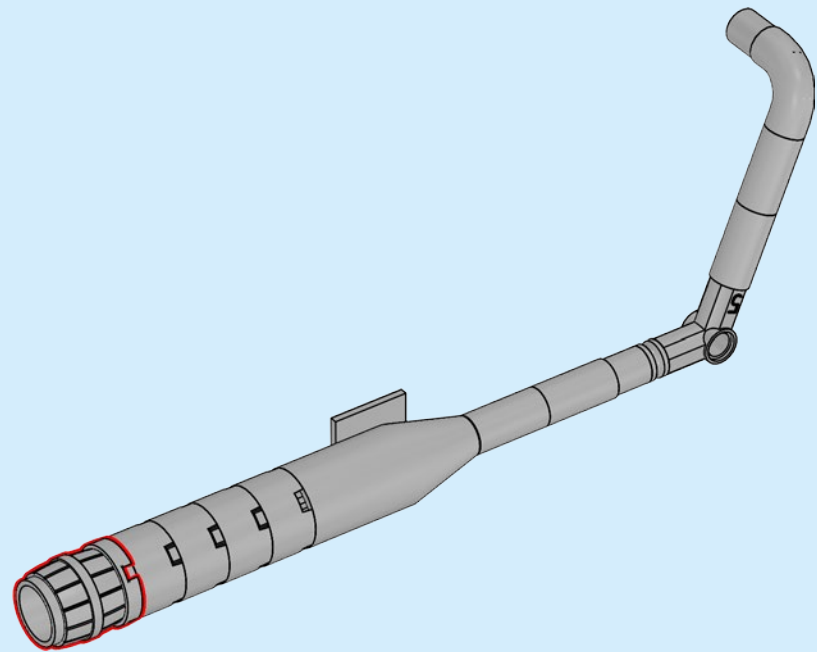
2x

183

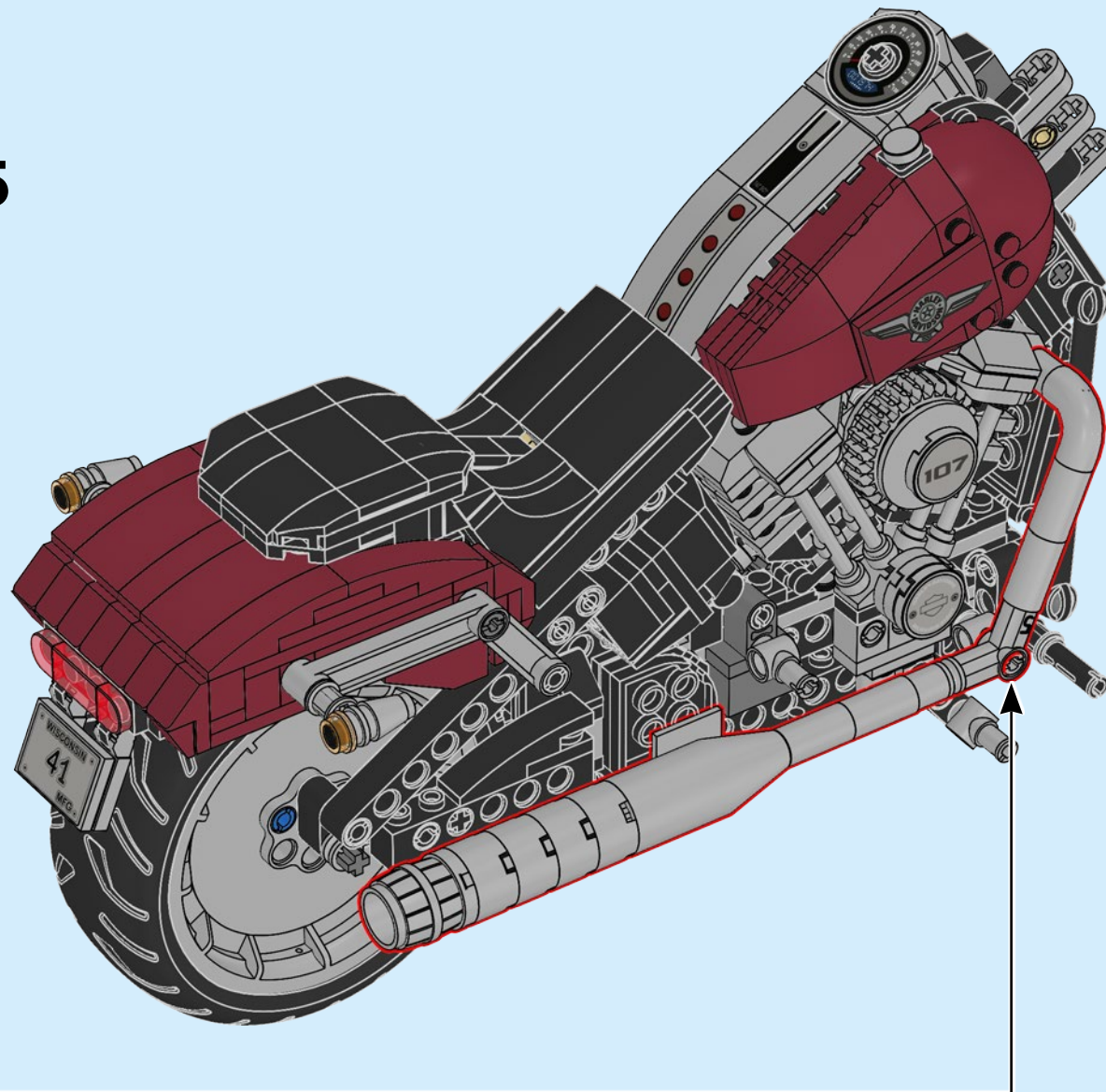


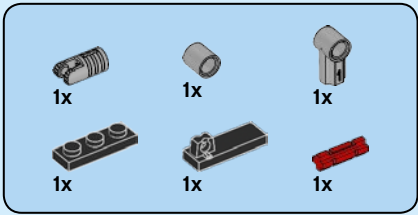
1x

184

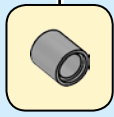
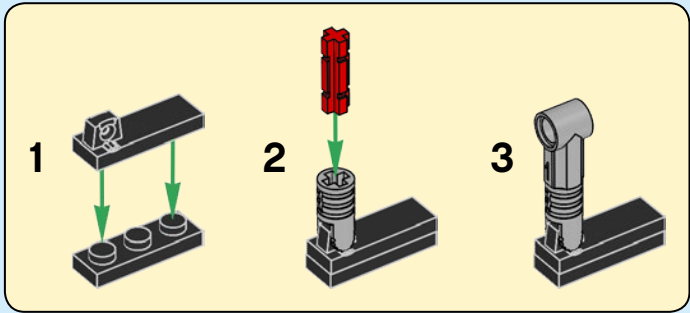
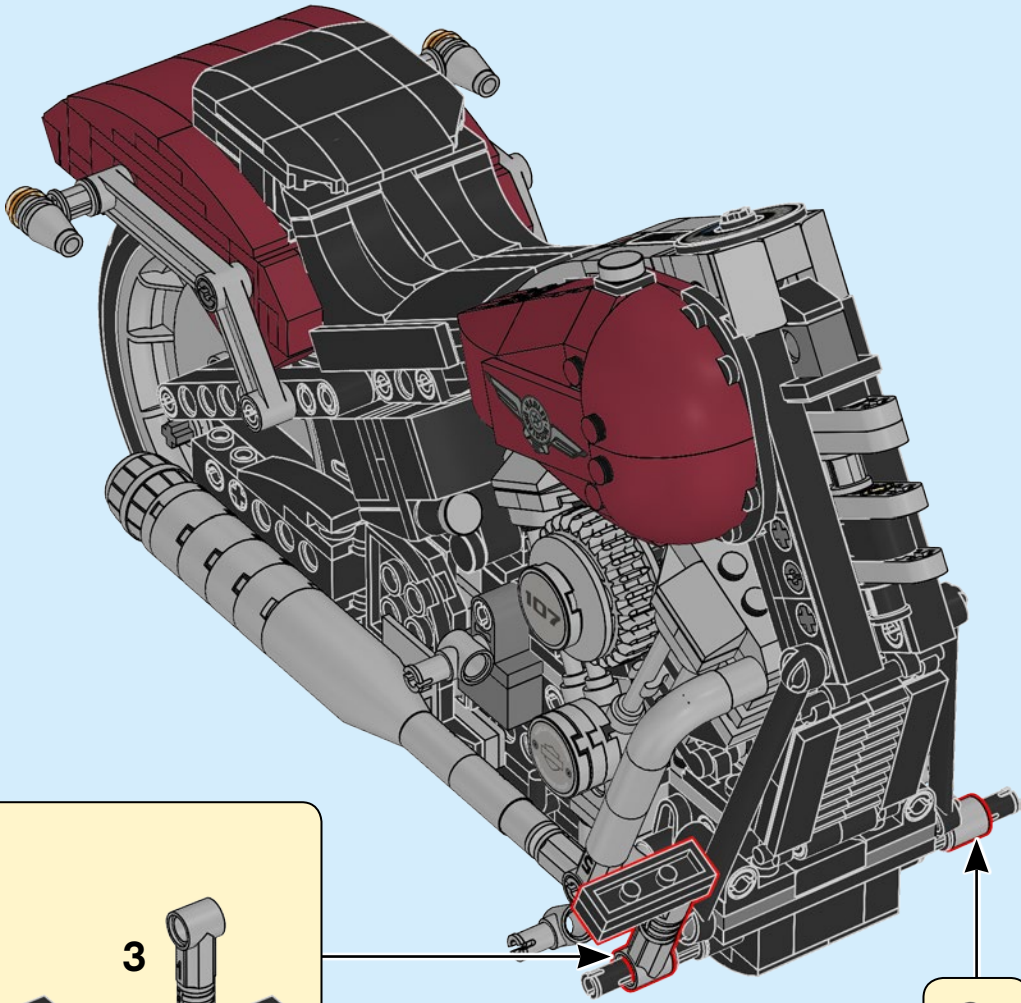


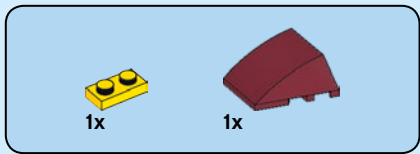
185



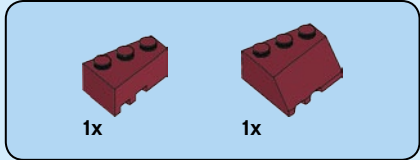
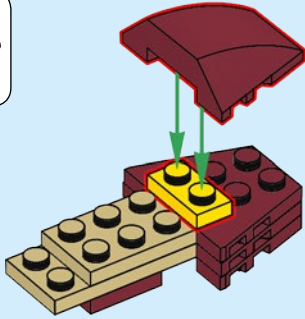


186

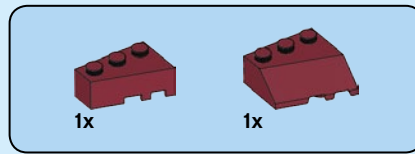
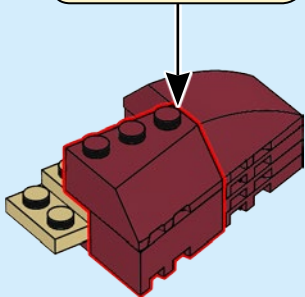
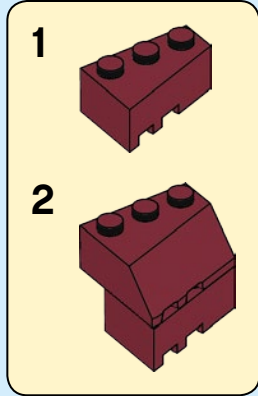




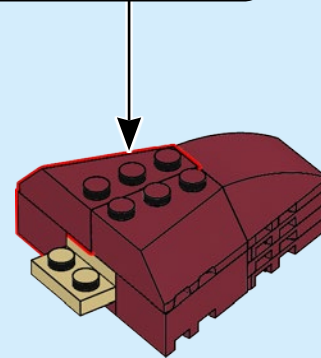
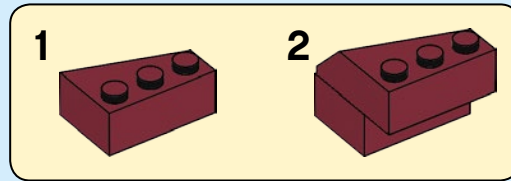
191

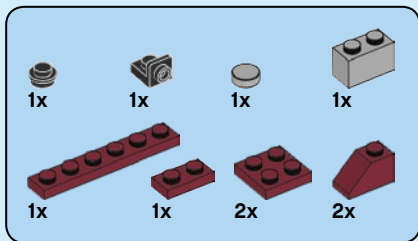


192

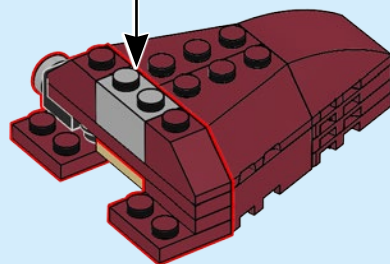
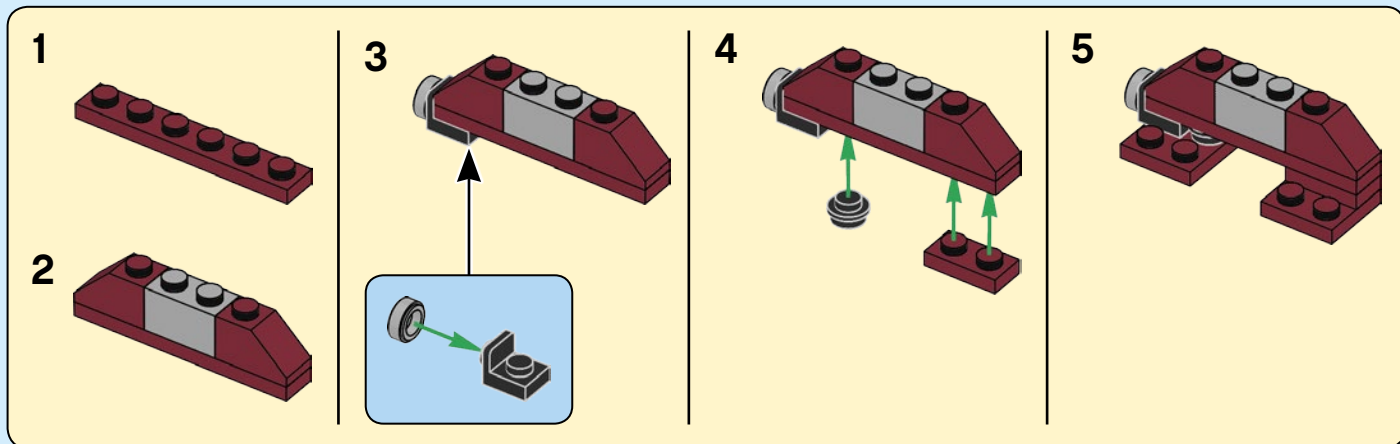


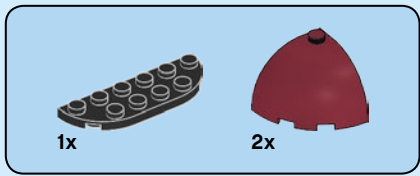
193



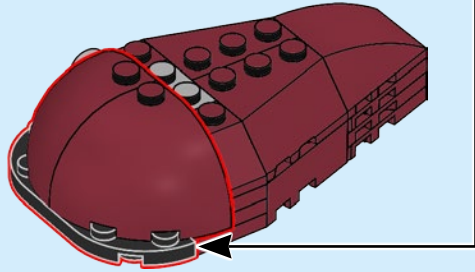
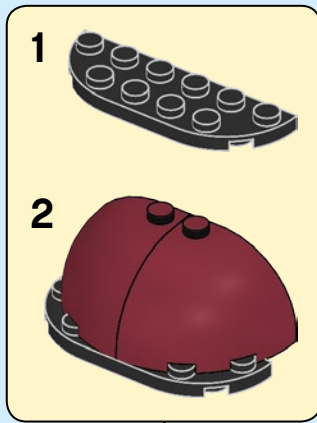


194

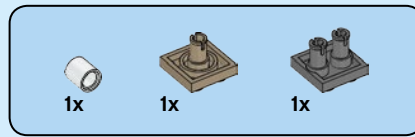
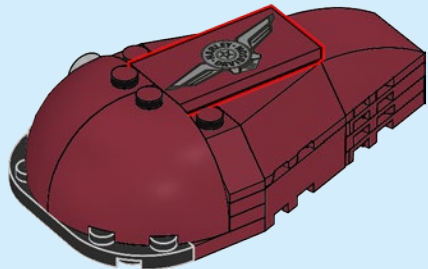




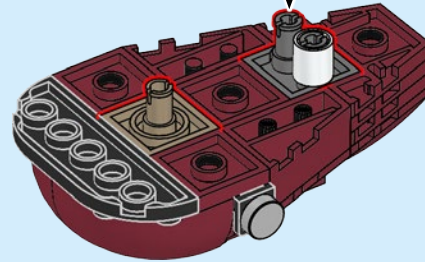
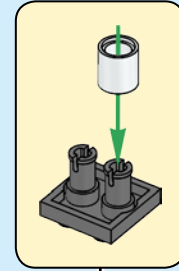
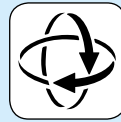
195



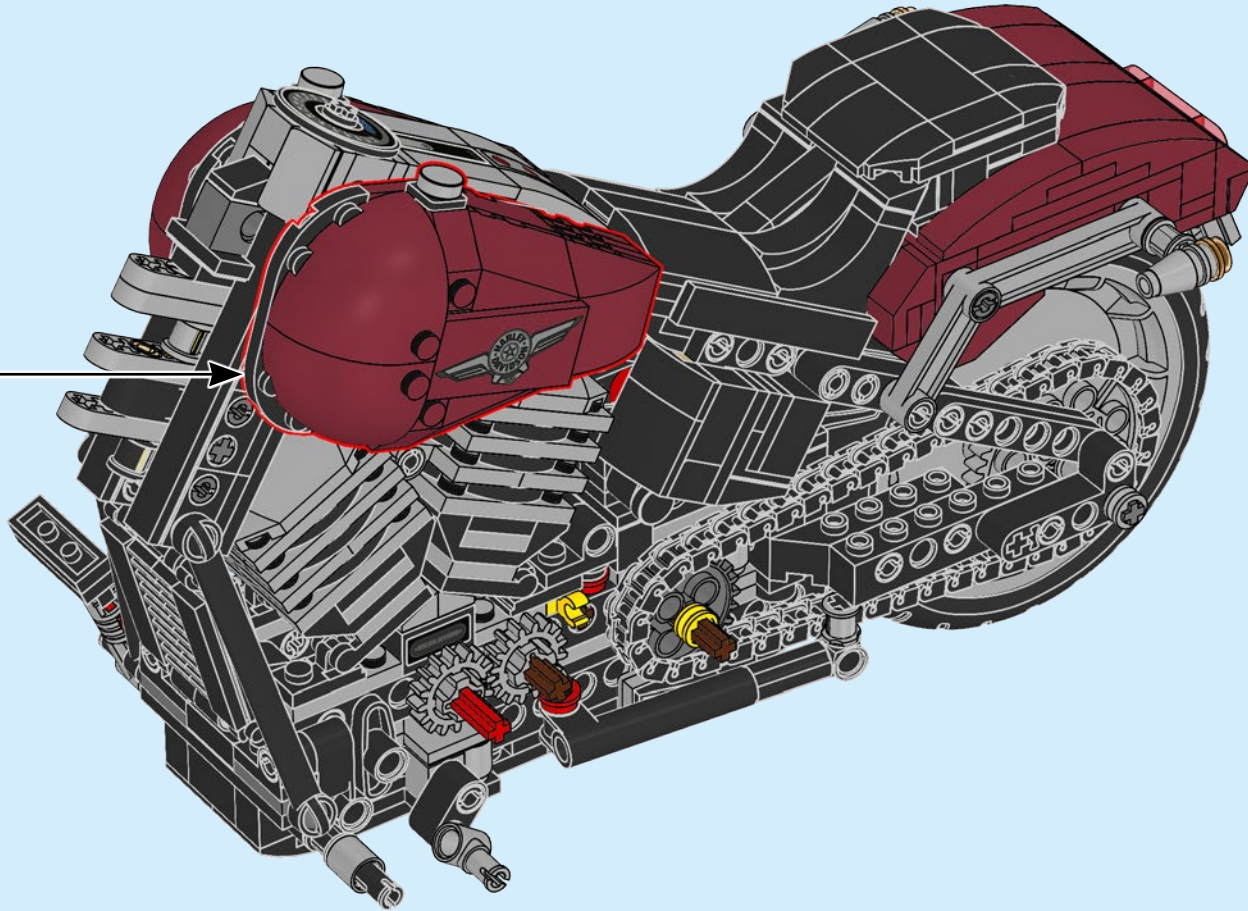
196

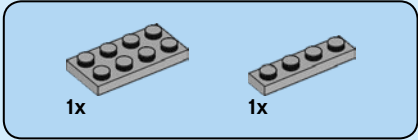
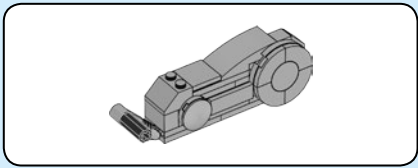


197

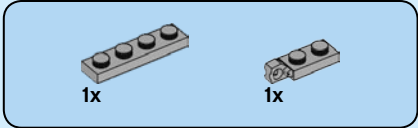
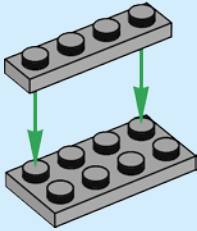


198

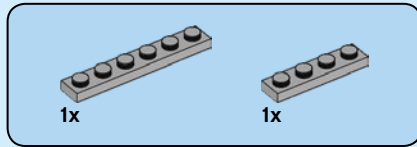
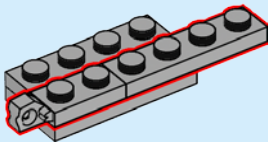




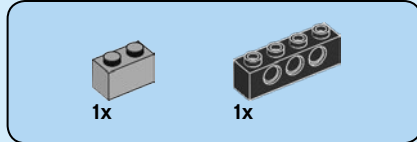
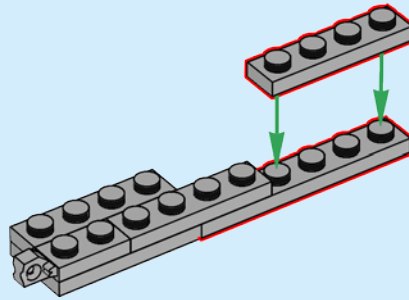
199



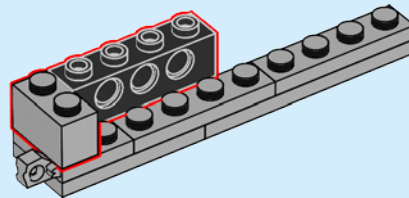
200

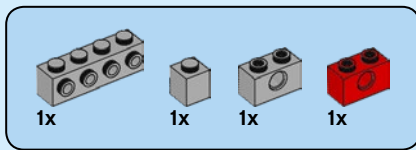


201

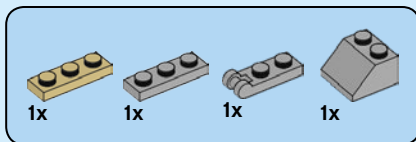
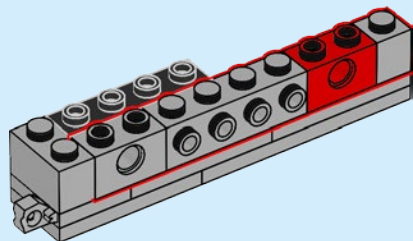


202

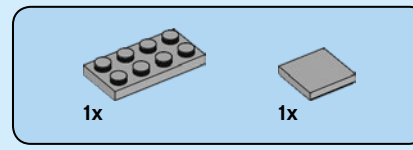
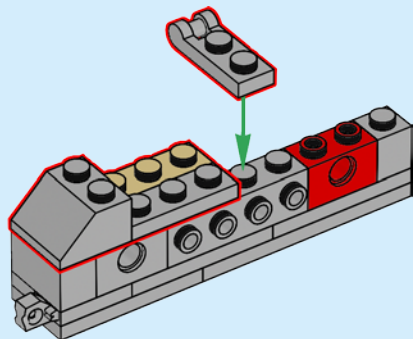




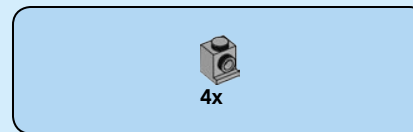
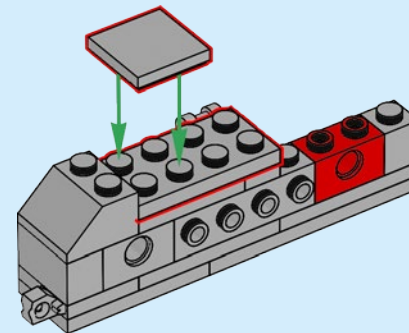
203



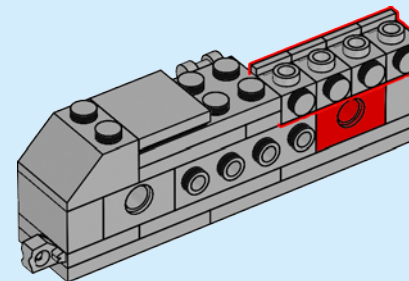
204

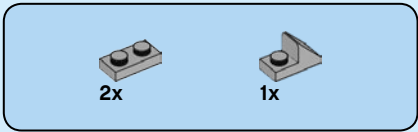


205

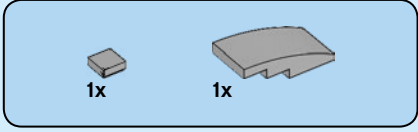
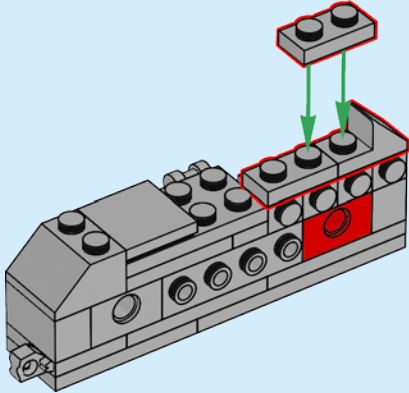


206

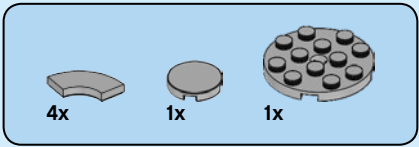
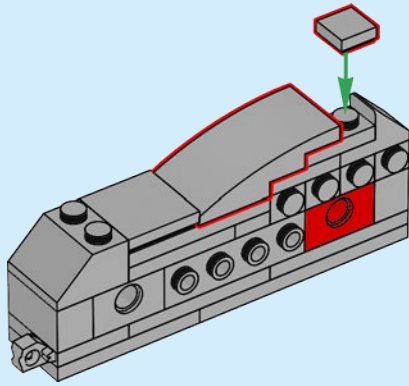




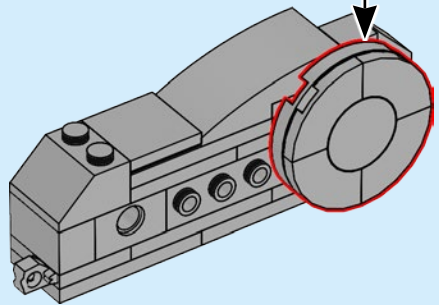
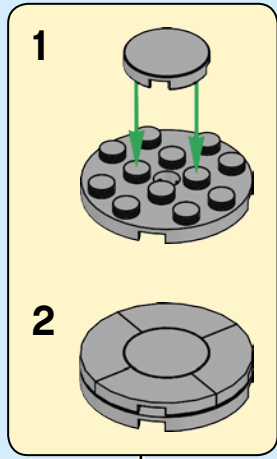
207

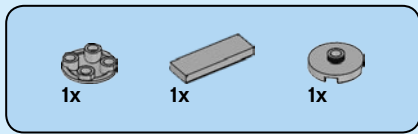


208

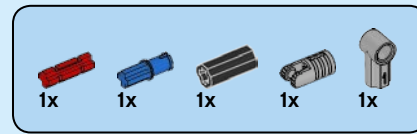
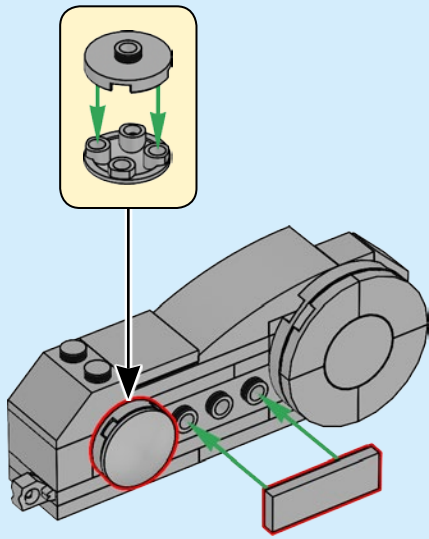


209

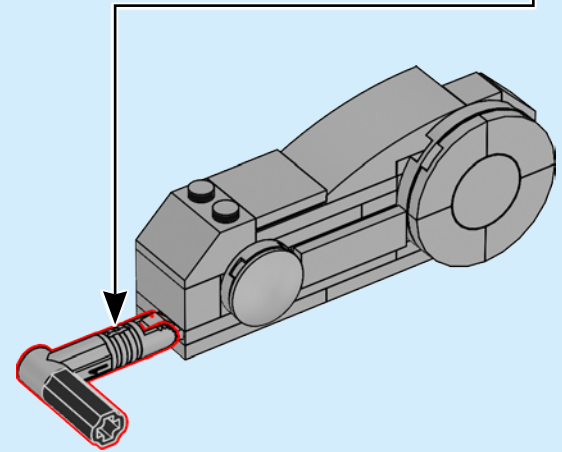
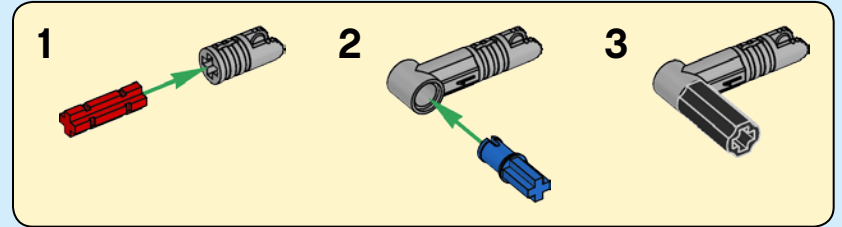




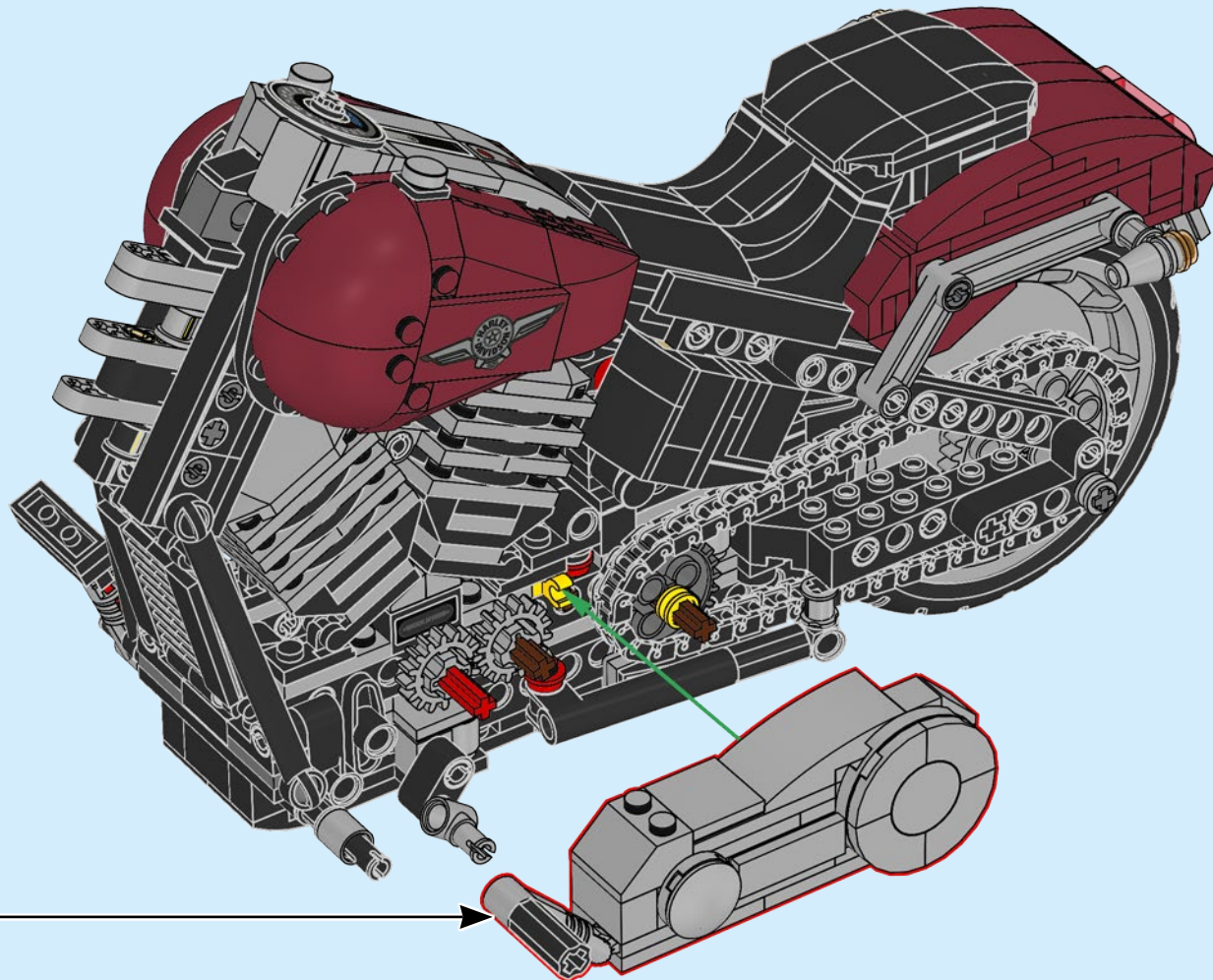
210

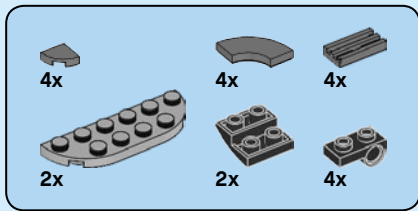


211

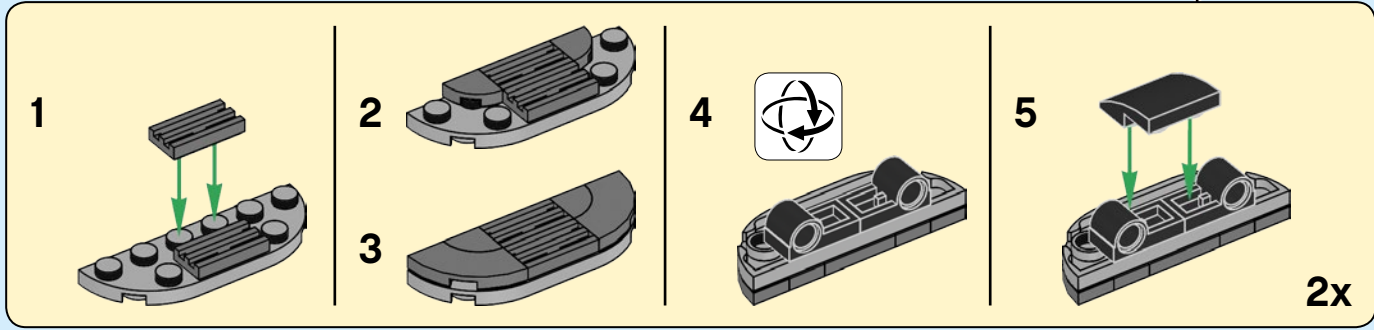
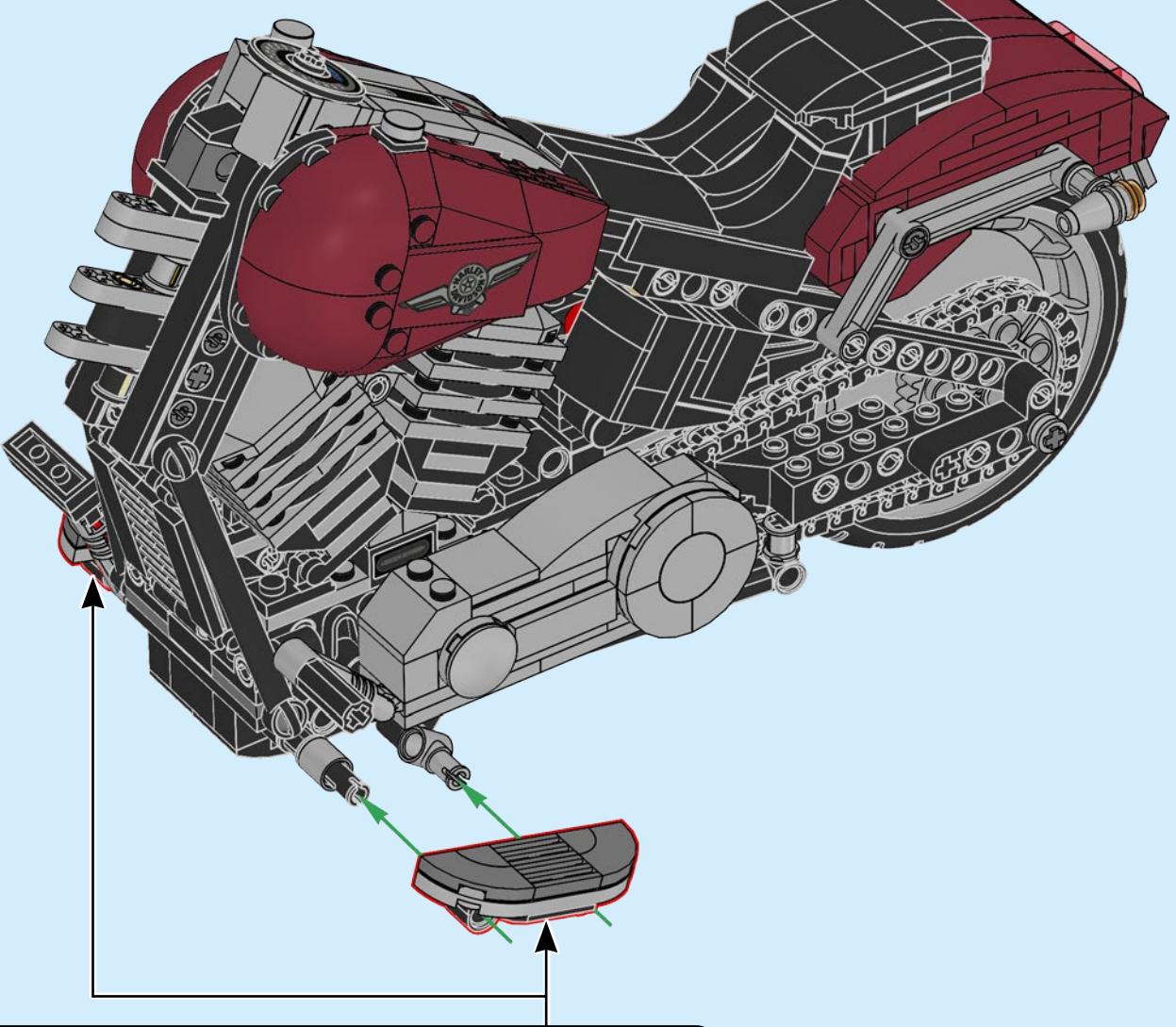


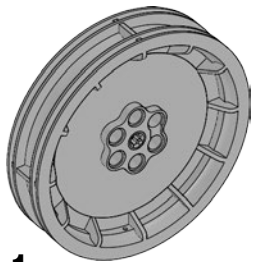
212





213

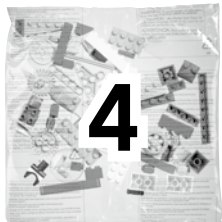




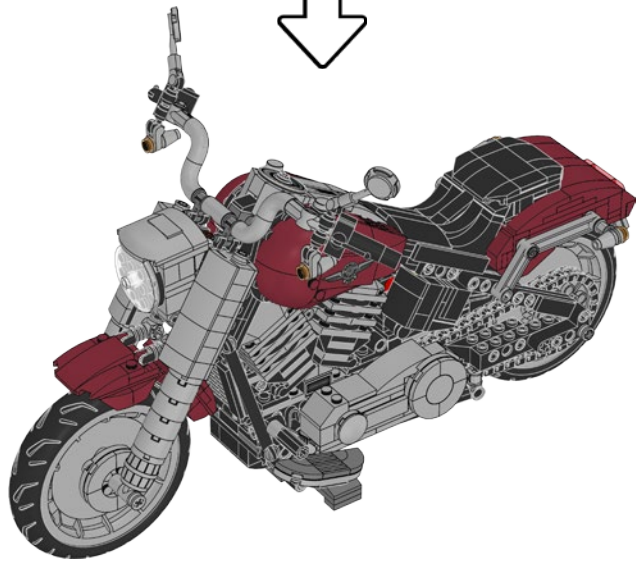
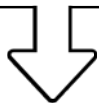
1x



1x



4

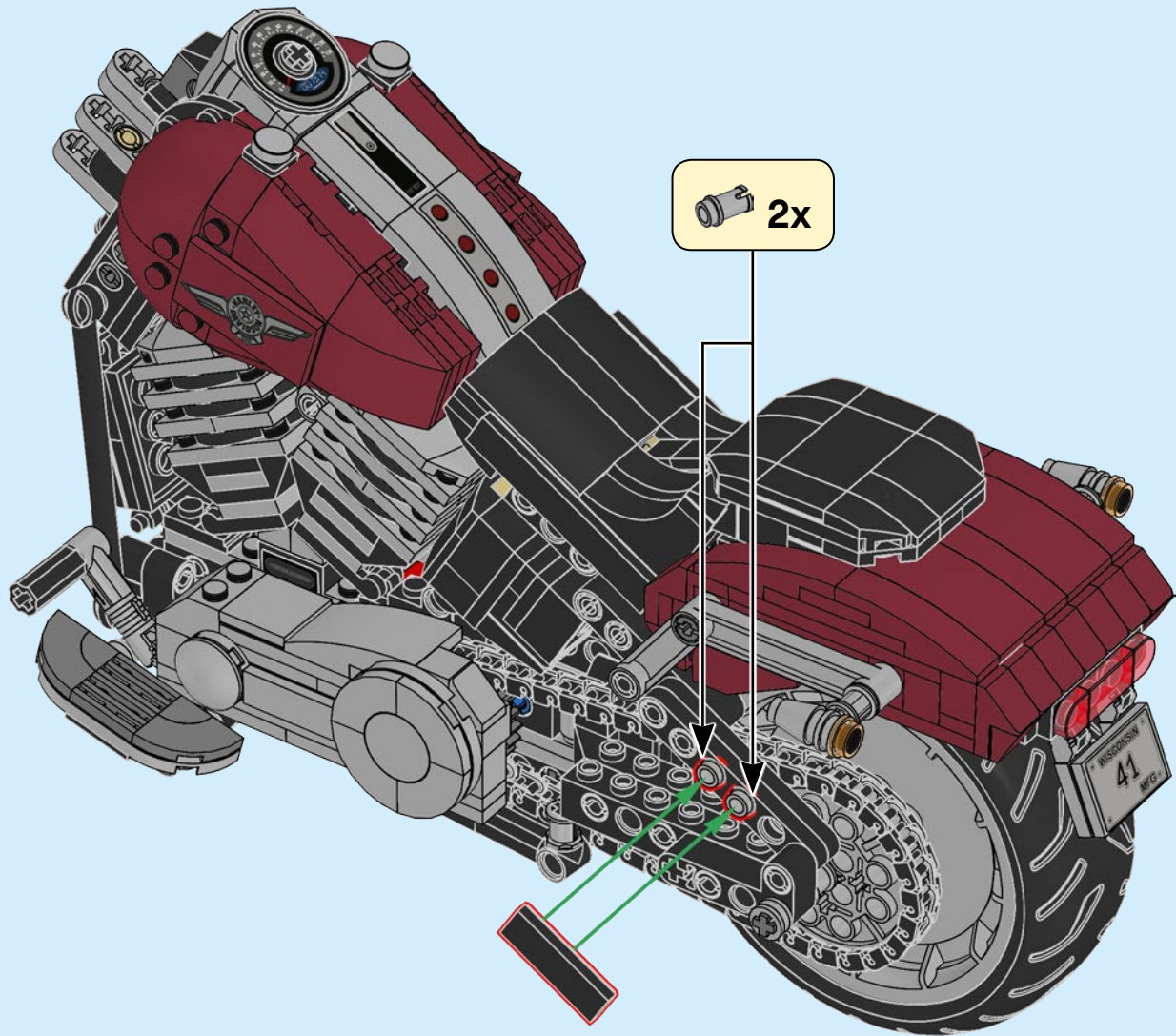


2x

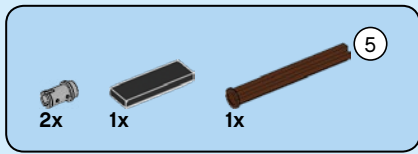


1x

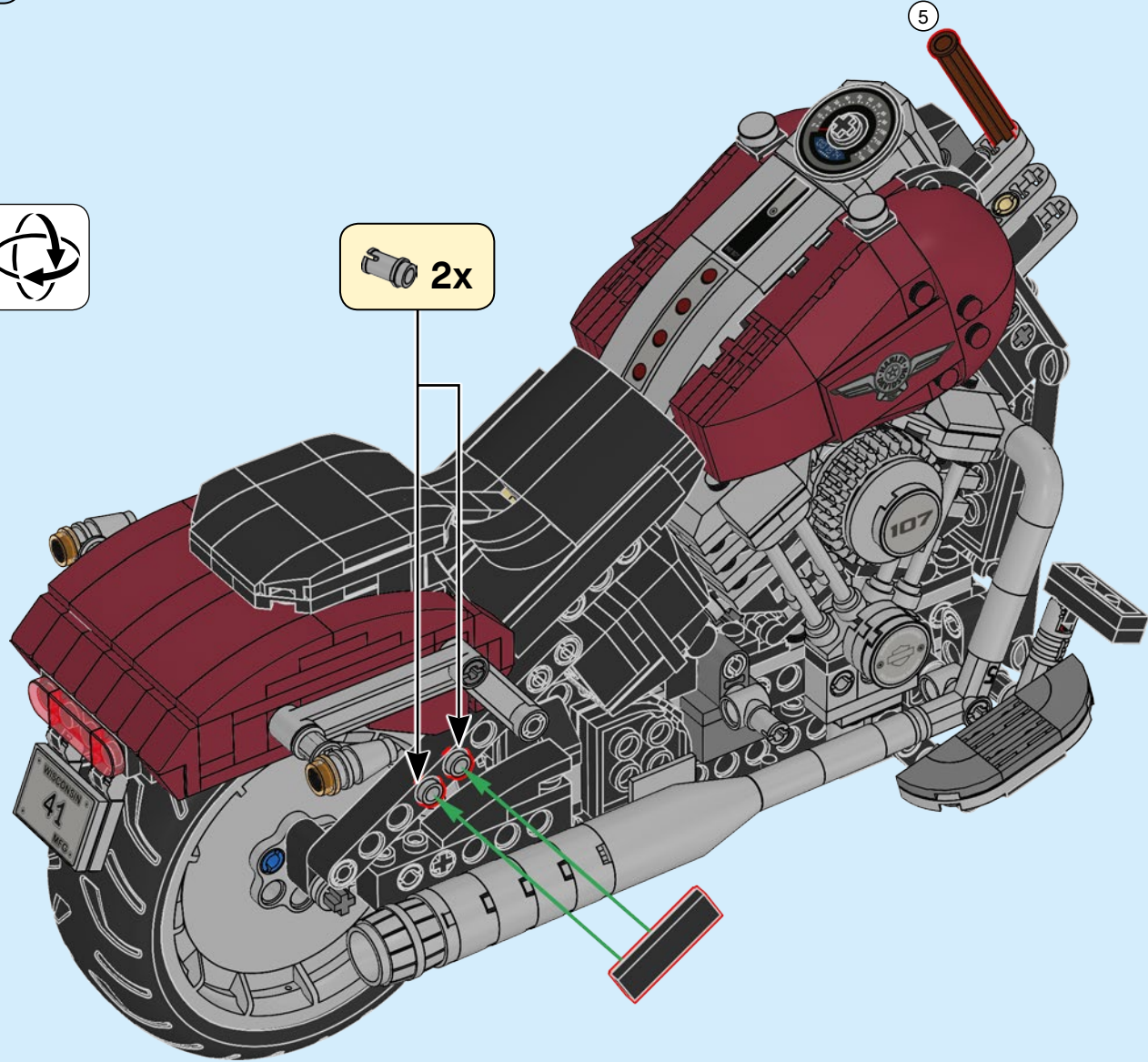
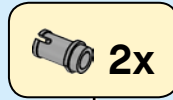
214

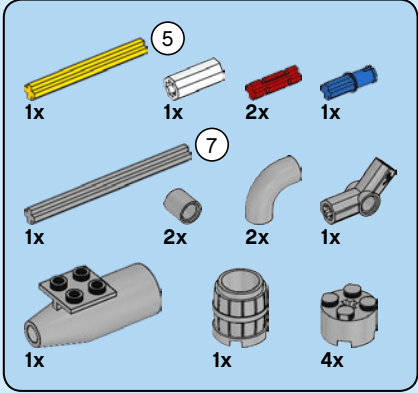
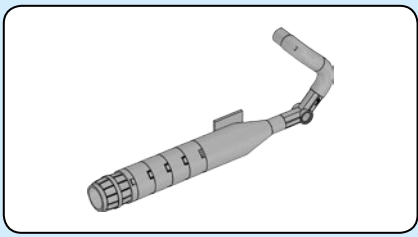


2x



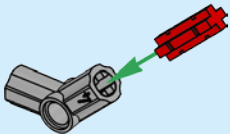
215



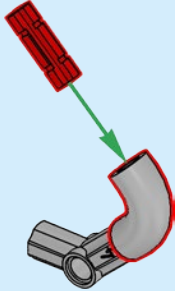


216

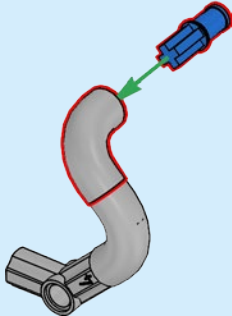
1



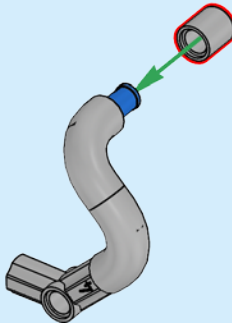
2



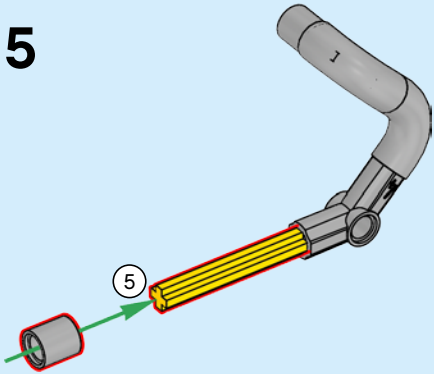
3



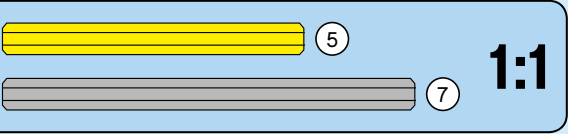
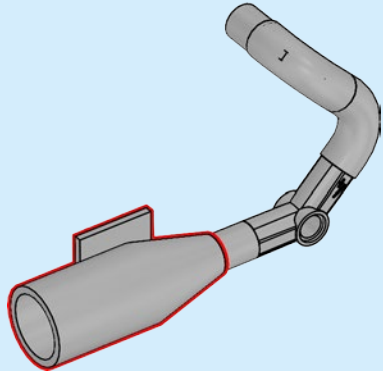
4

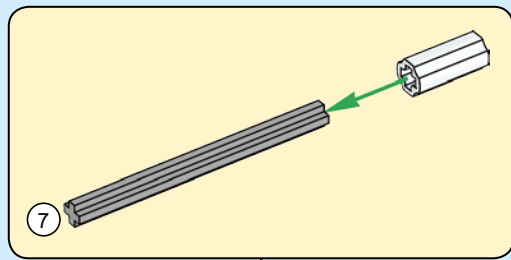


5

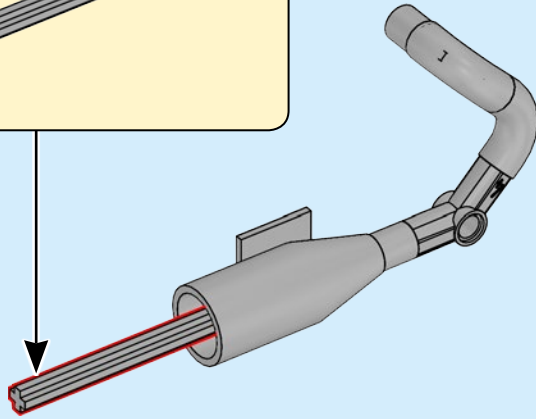


6

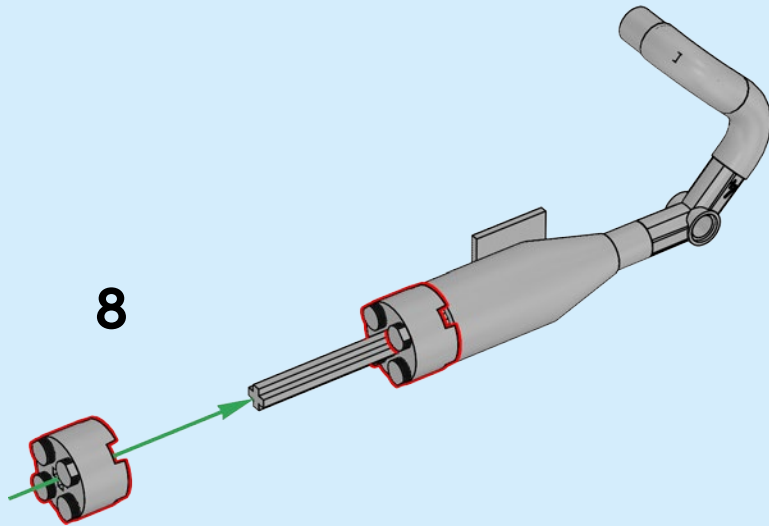




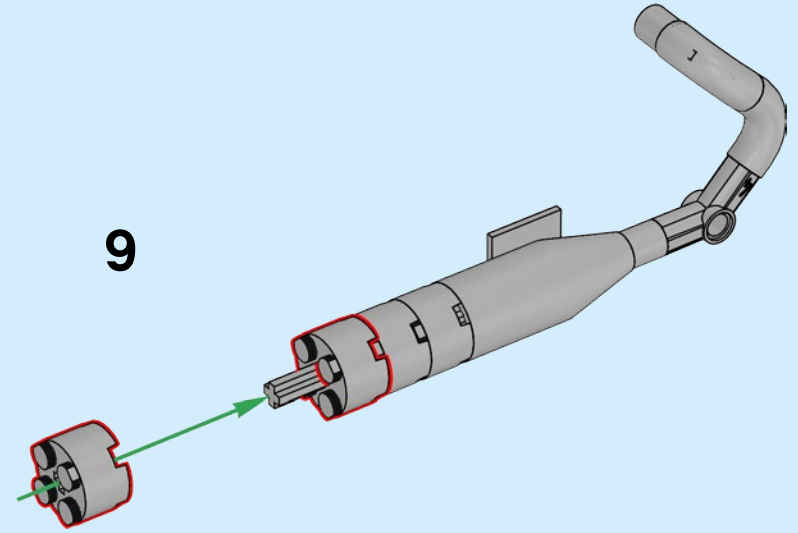
7



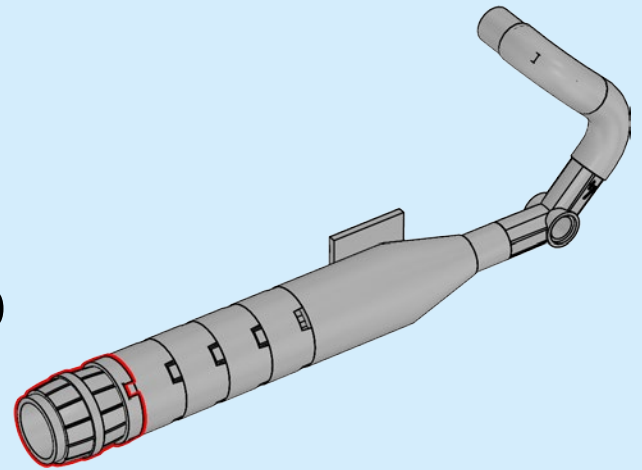
8

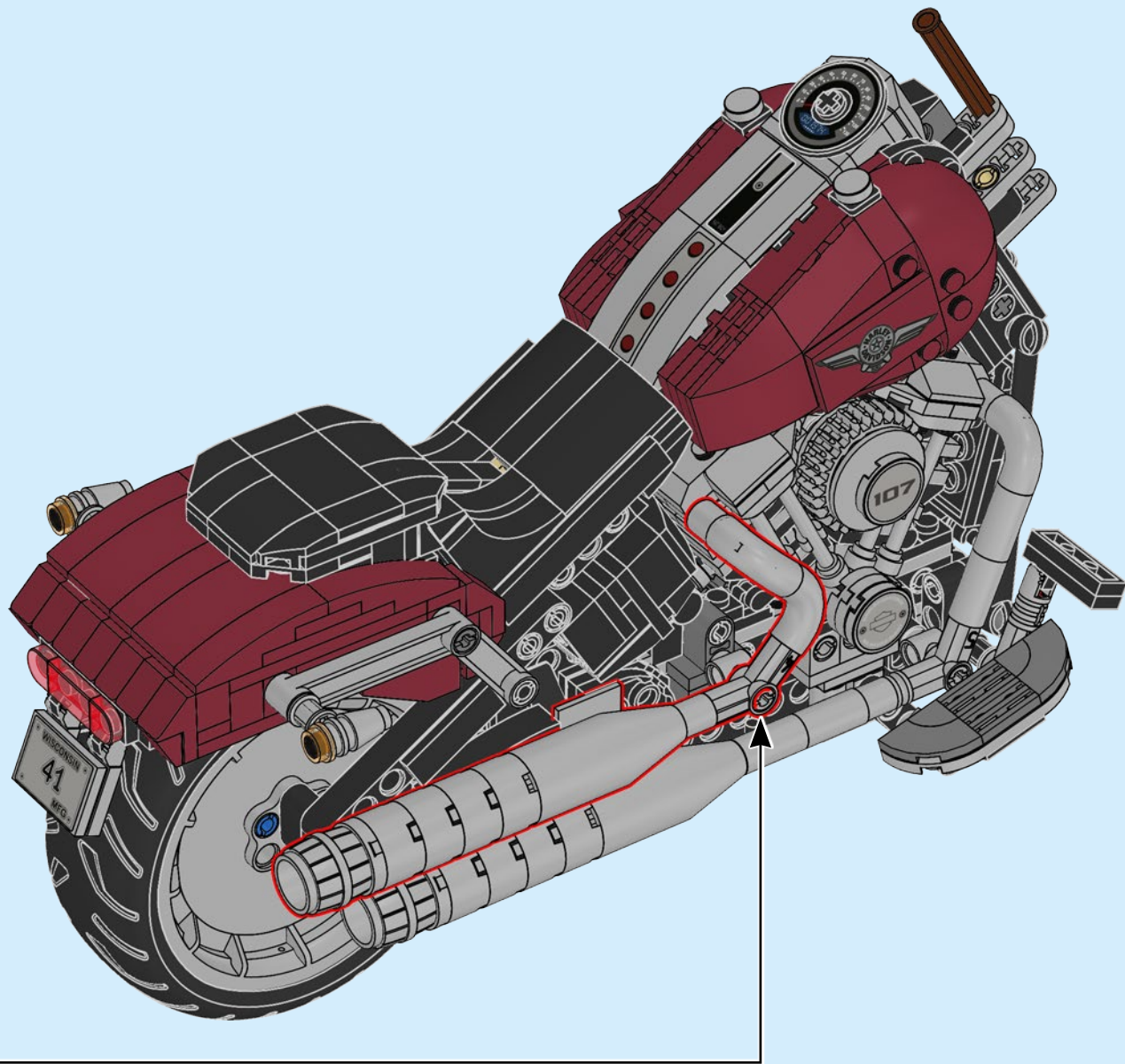


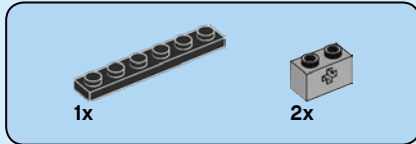
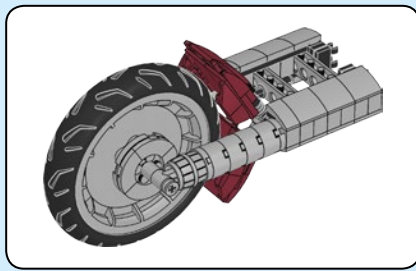
9



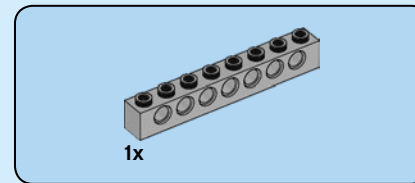
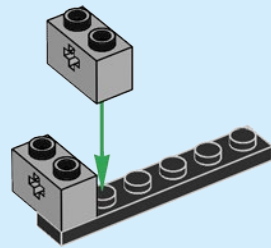
10



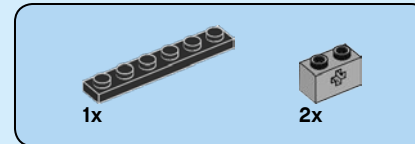
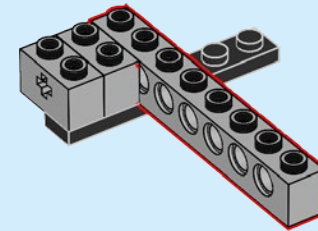




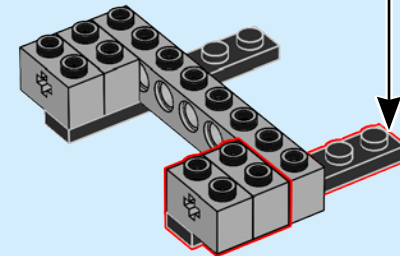
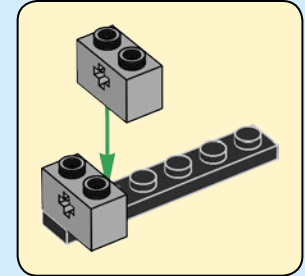
217



218



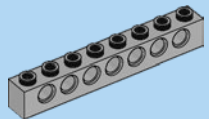
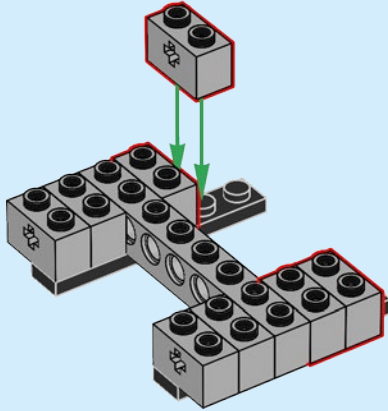
219





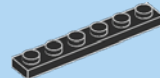
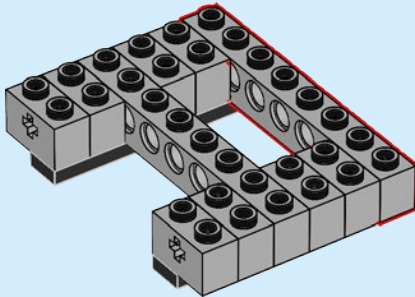
4x

220



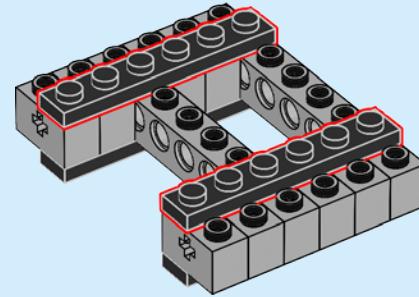
1x

221



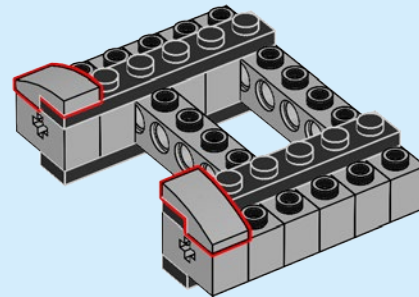
2x

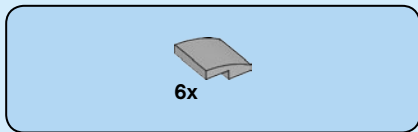
222



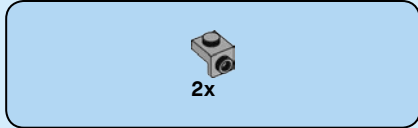
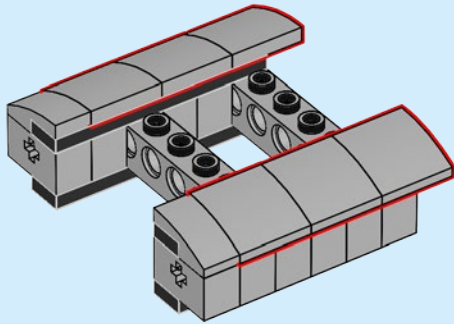
2x

223

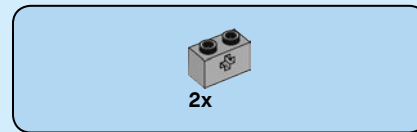
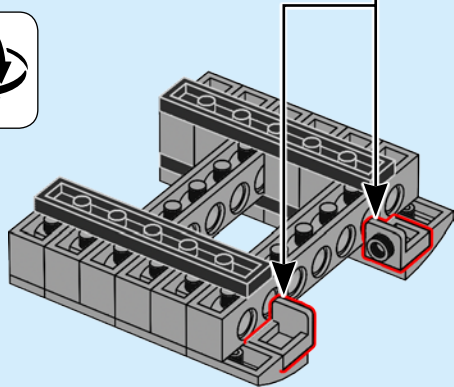




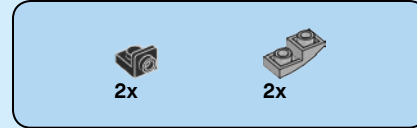
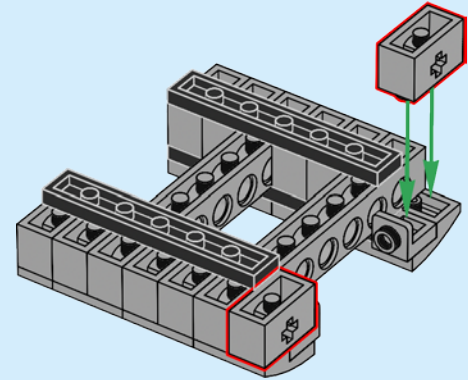
224



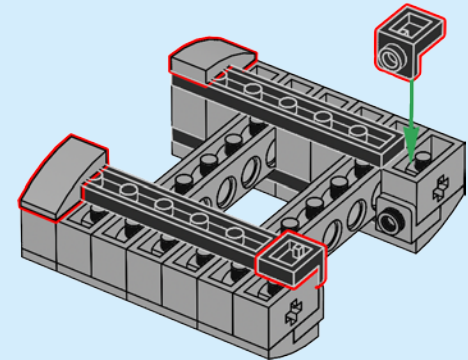
225



226



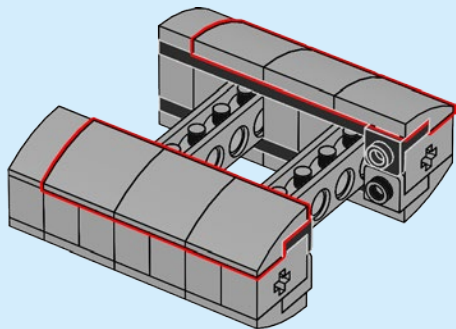
227





6x

228

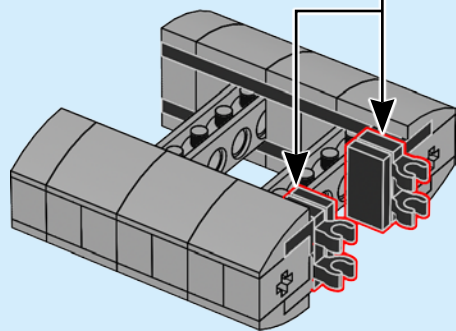
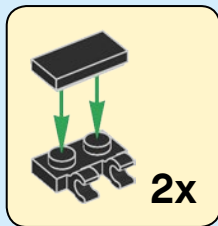


2x



2x

229



2x



2x

3

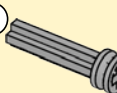


3

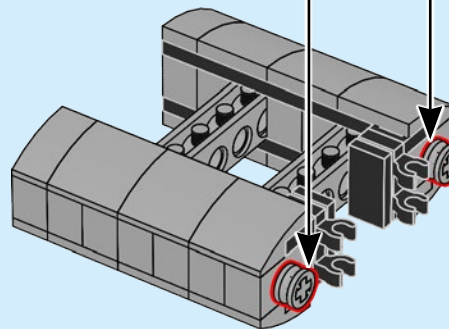
1:1

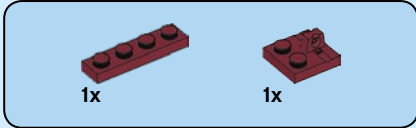
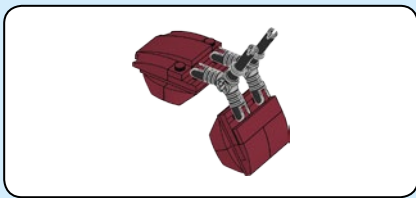
230

3

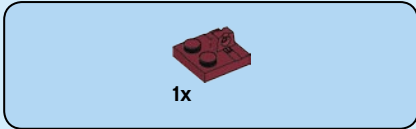
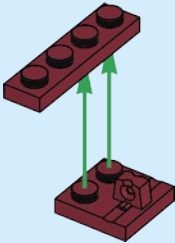


2x

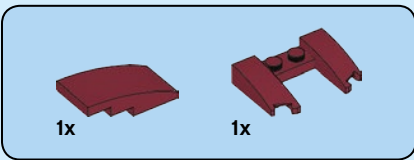
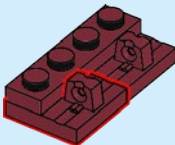




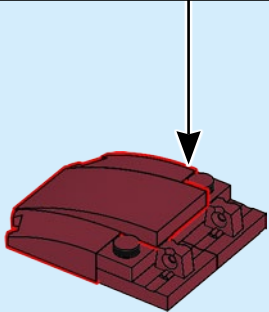
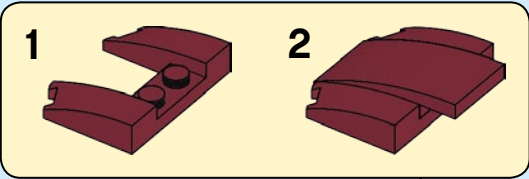
231

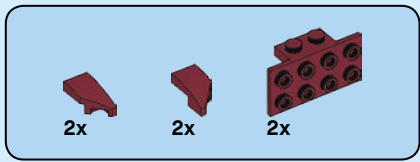


232

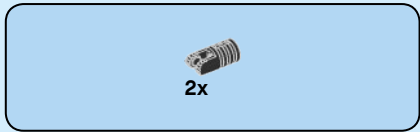
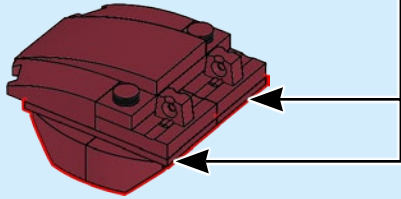
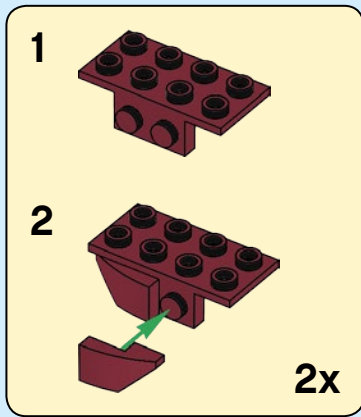


233

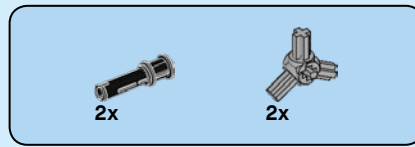
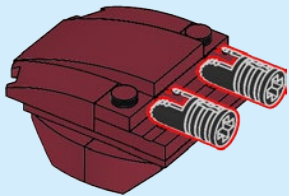




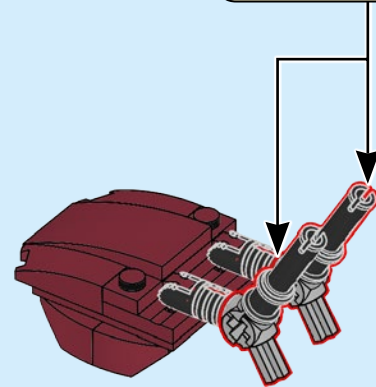
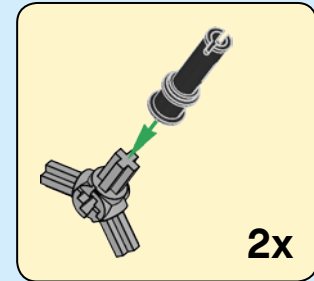
234

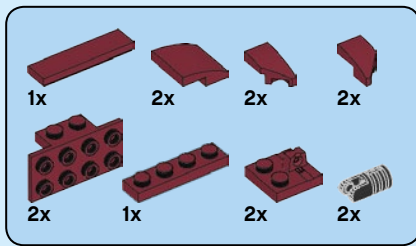


235

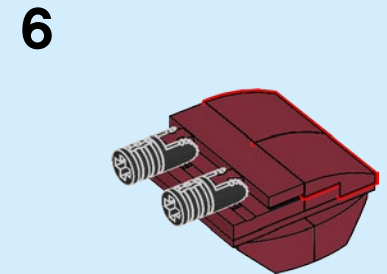
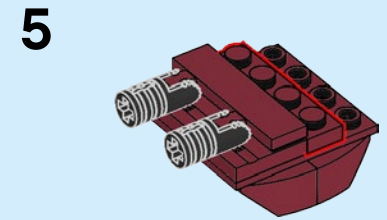
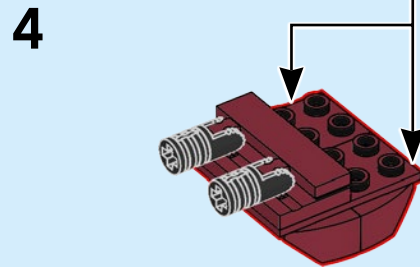
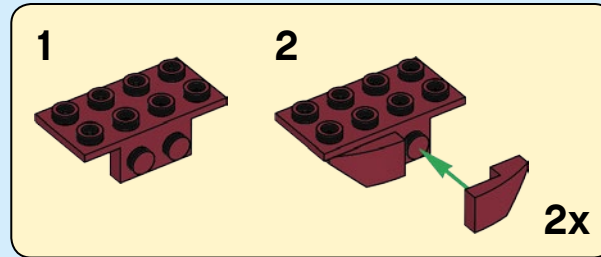
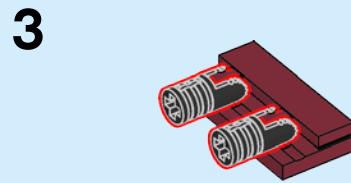
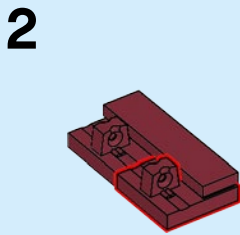
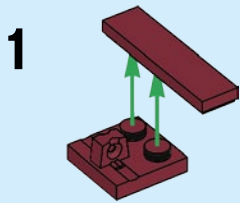


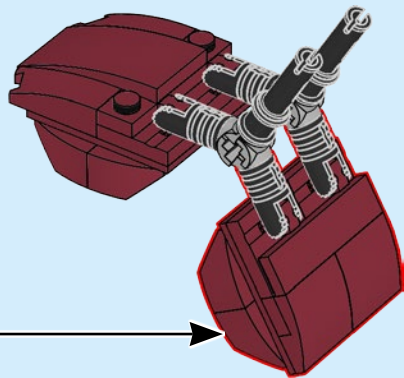
236



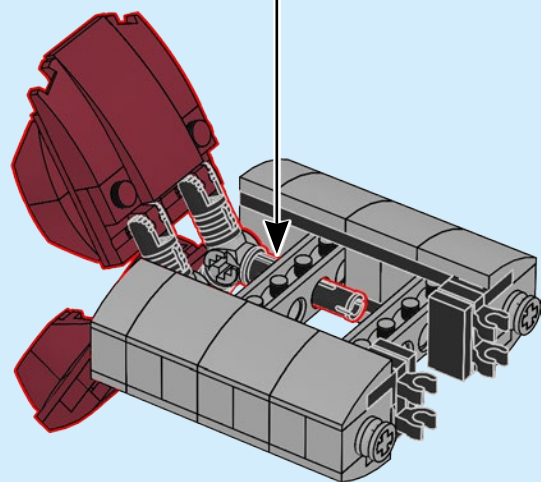


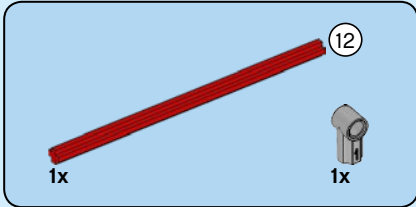
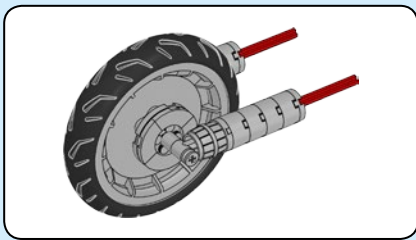
237



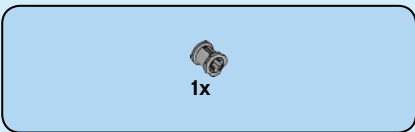
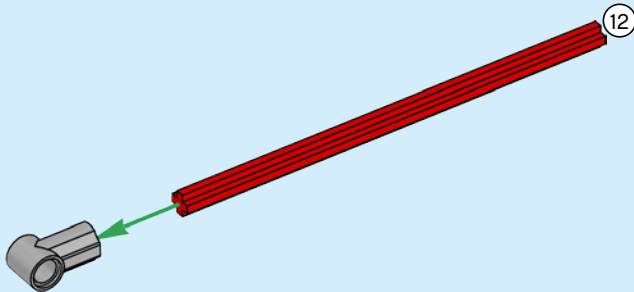


238

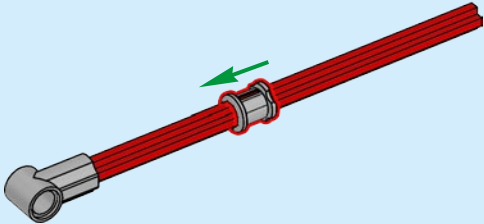




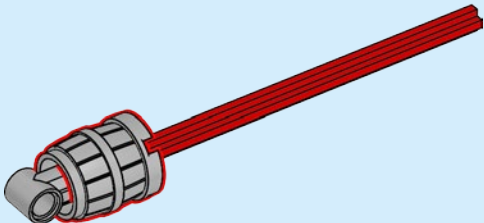
239



240



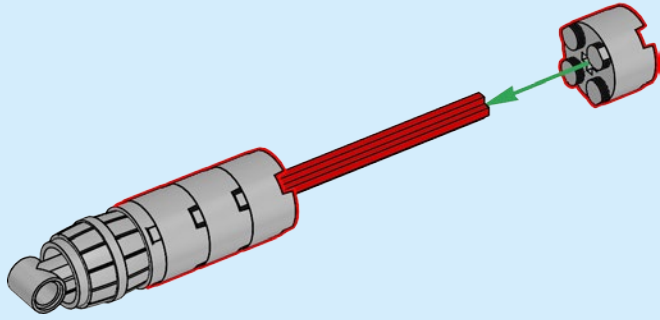
241





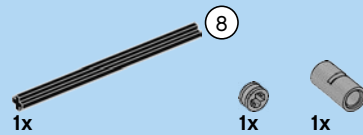
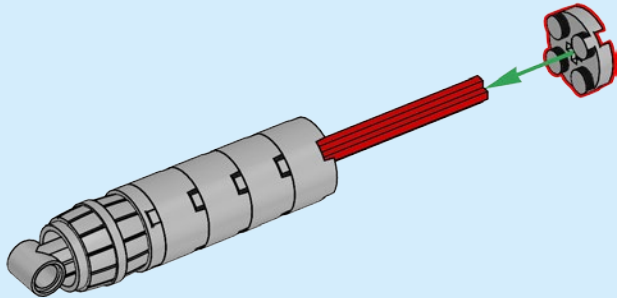
4x

242

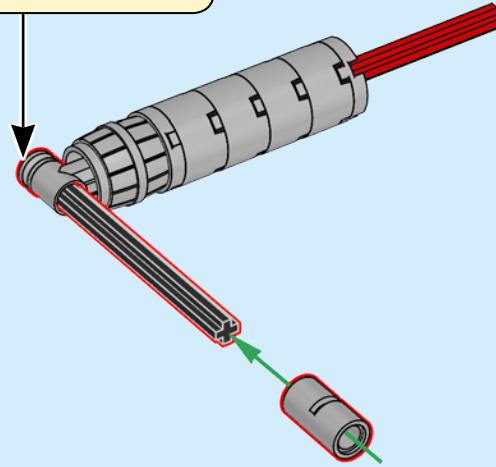
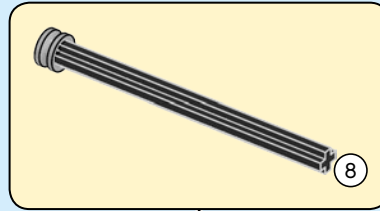


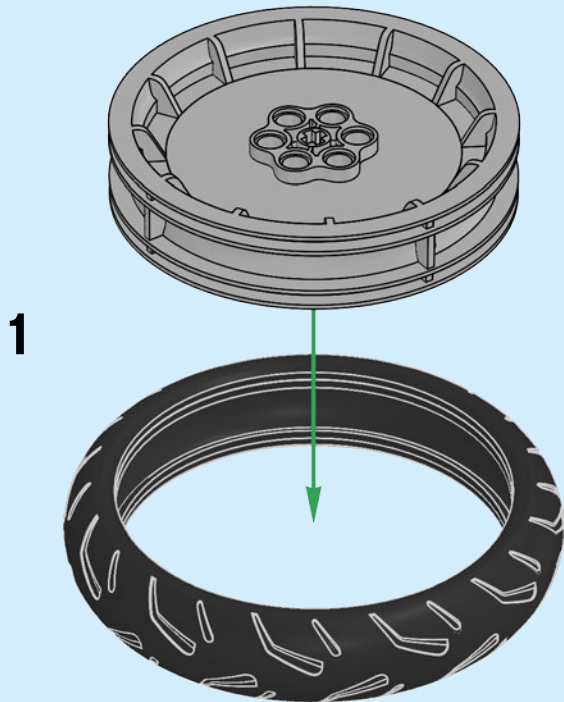
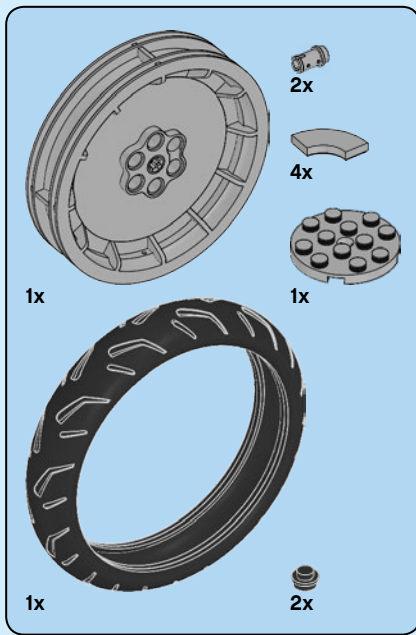
1x

243

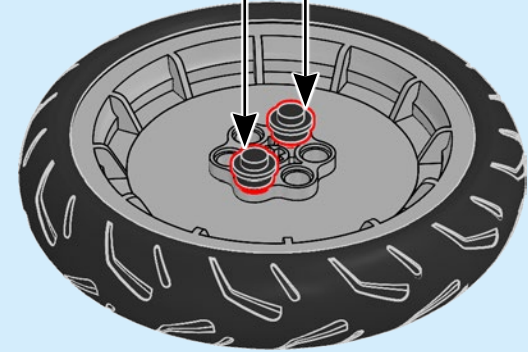
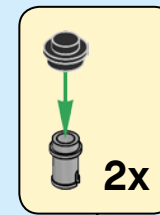


244



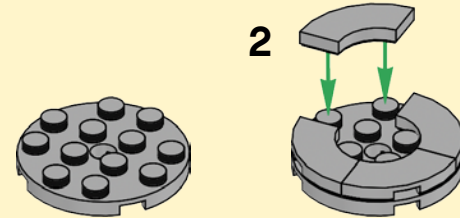


2

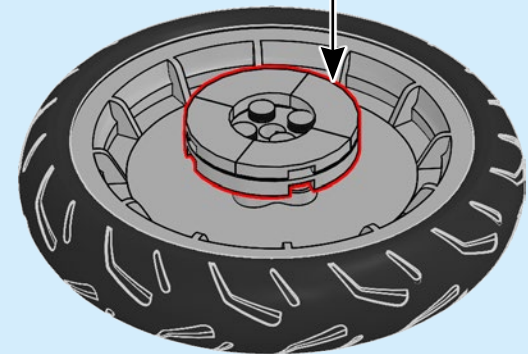


1


2



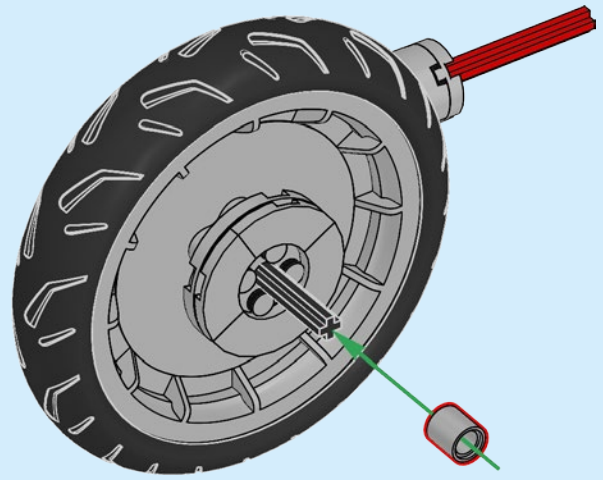
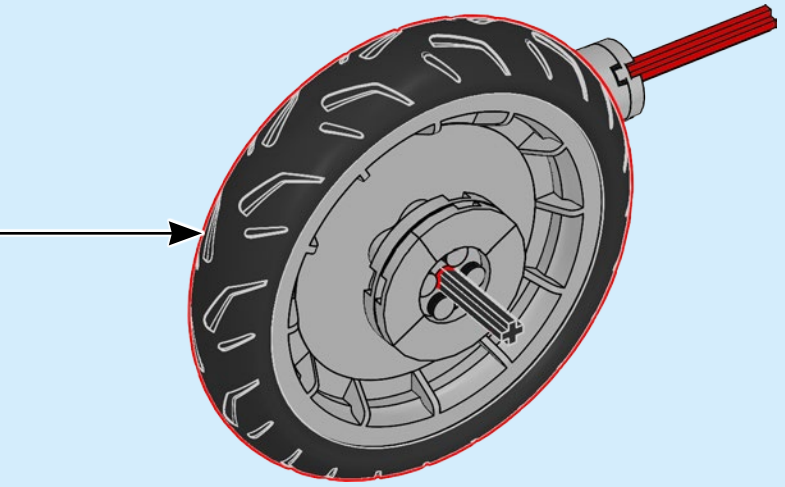
3

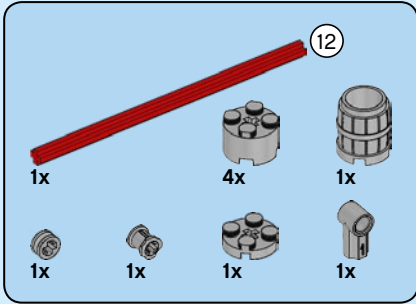
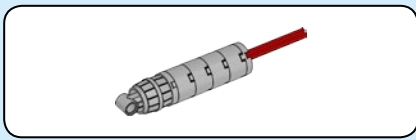


1x



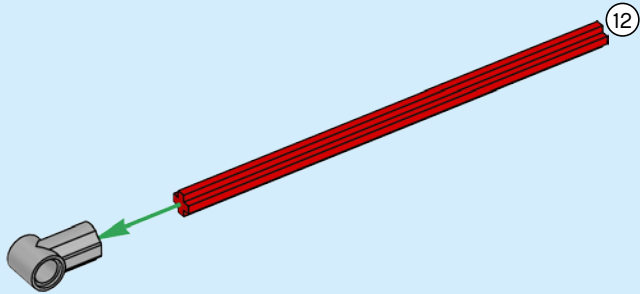
246



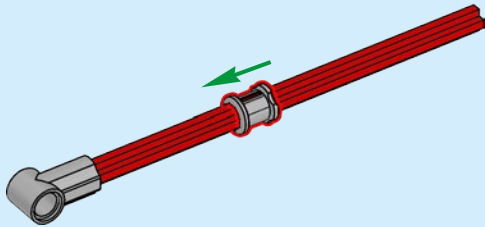


247

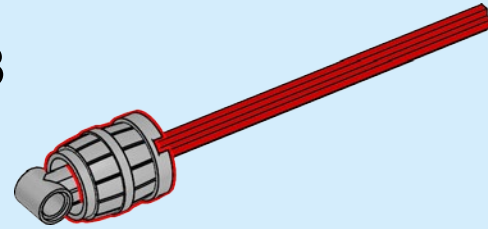
1



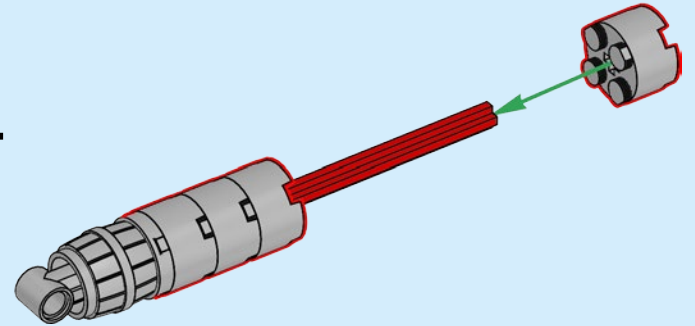
2



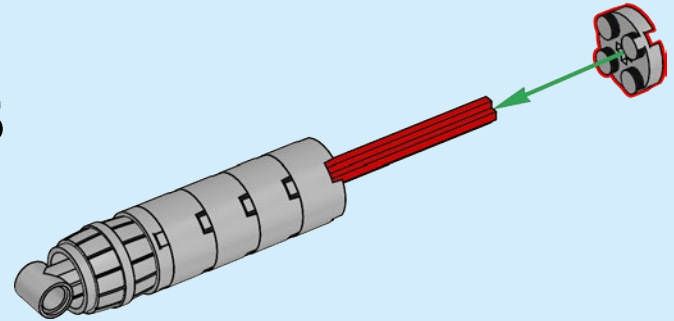
3



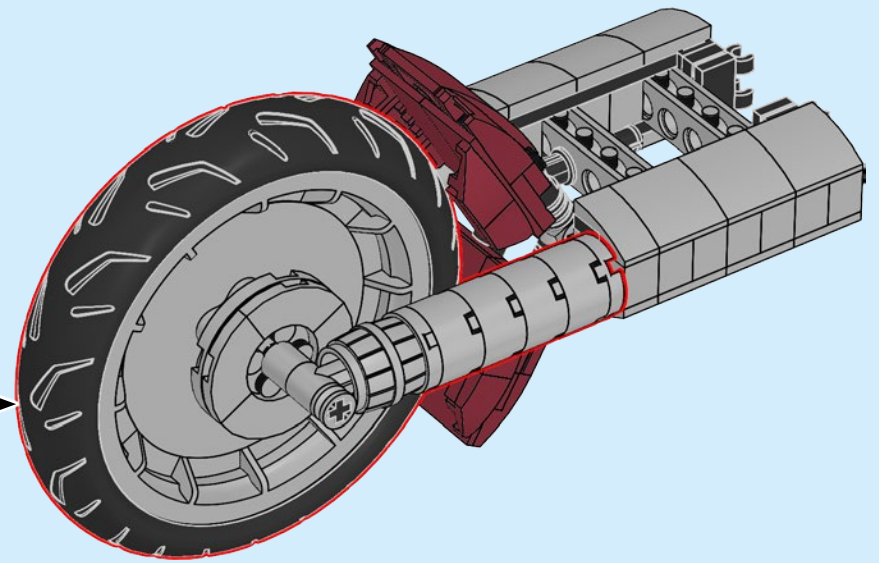
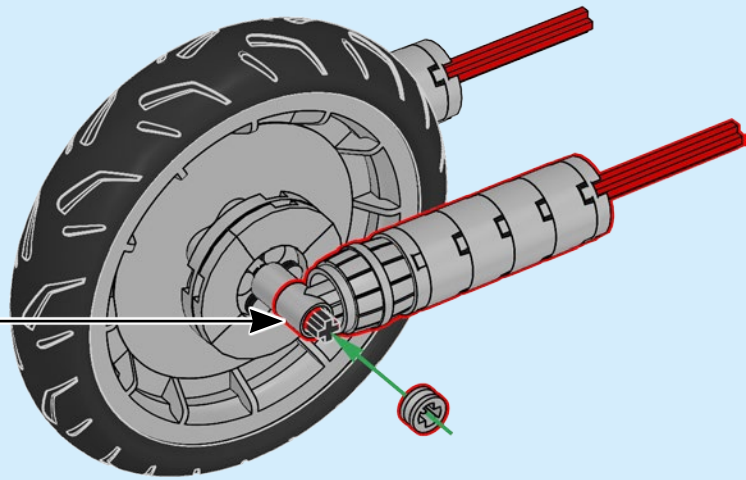
4



5

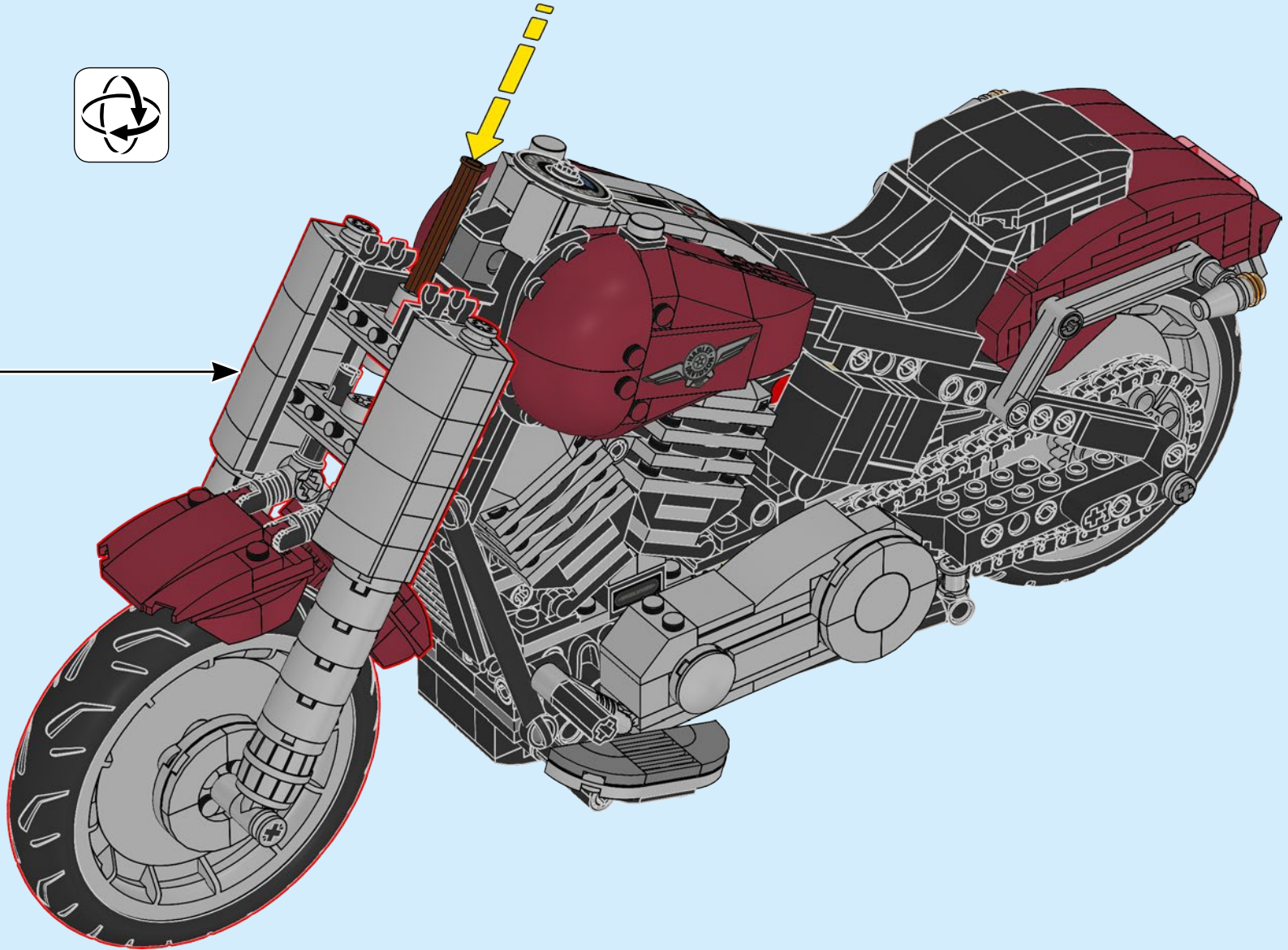


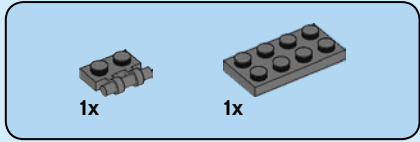
248



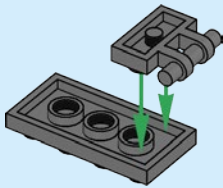


249

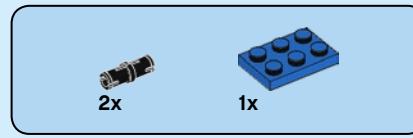
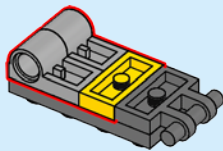




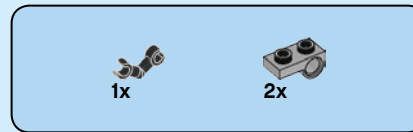
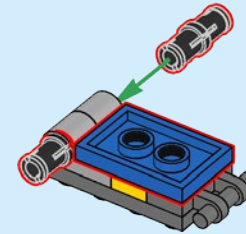
250



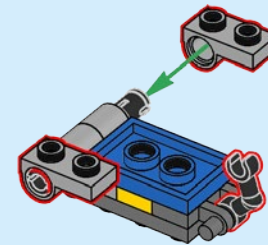
251

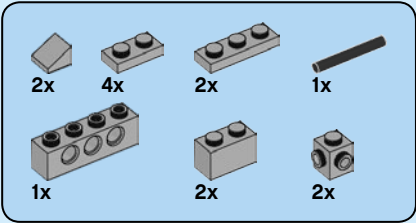
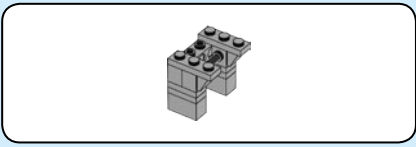


252

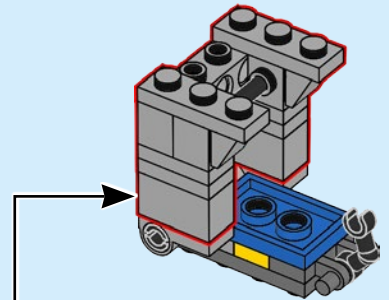
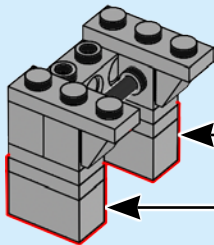
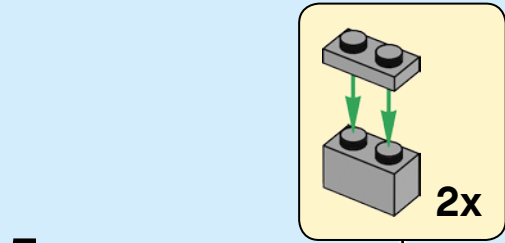
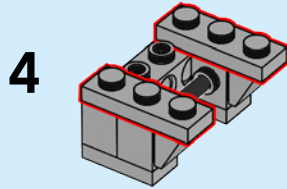
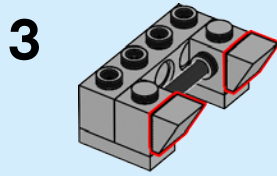
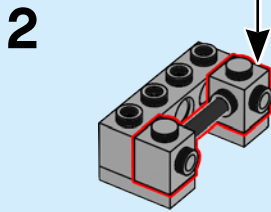
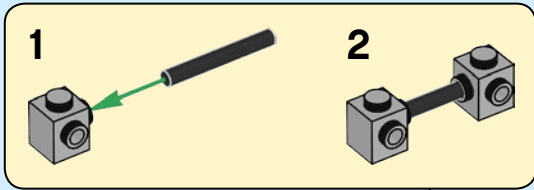
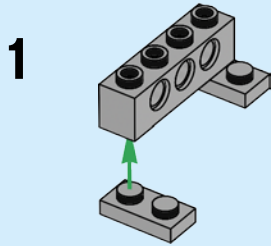


253

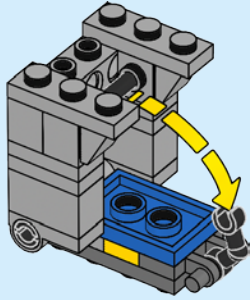




254

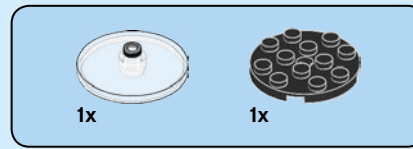
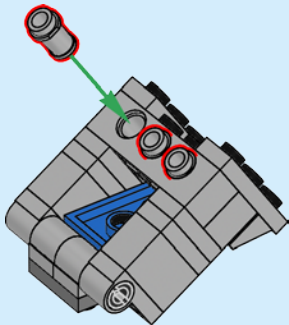


255

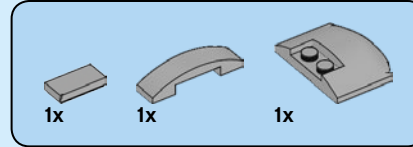
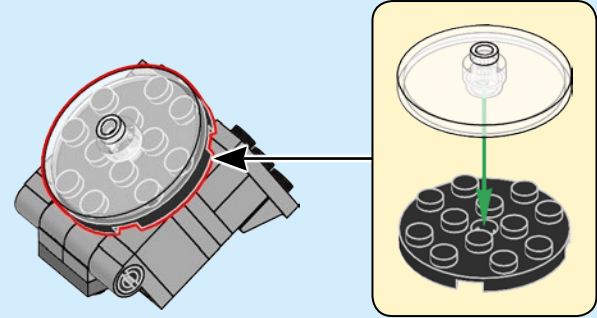


3x

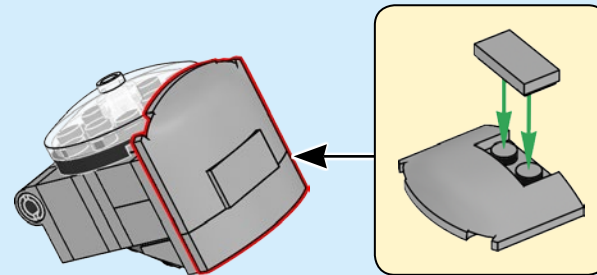
256



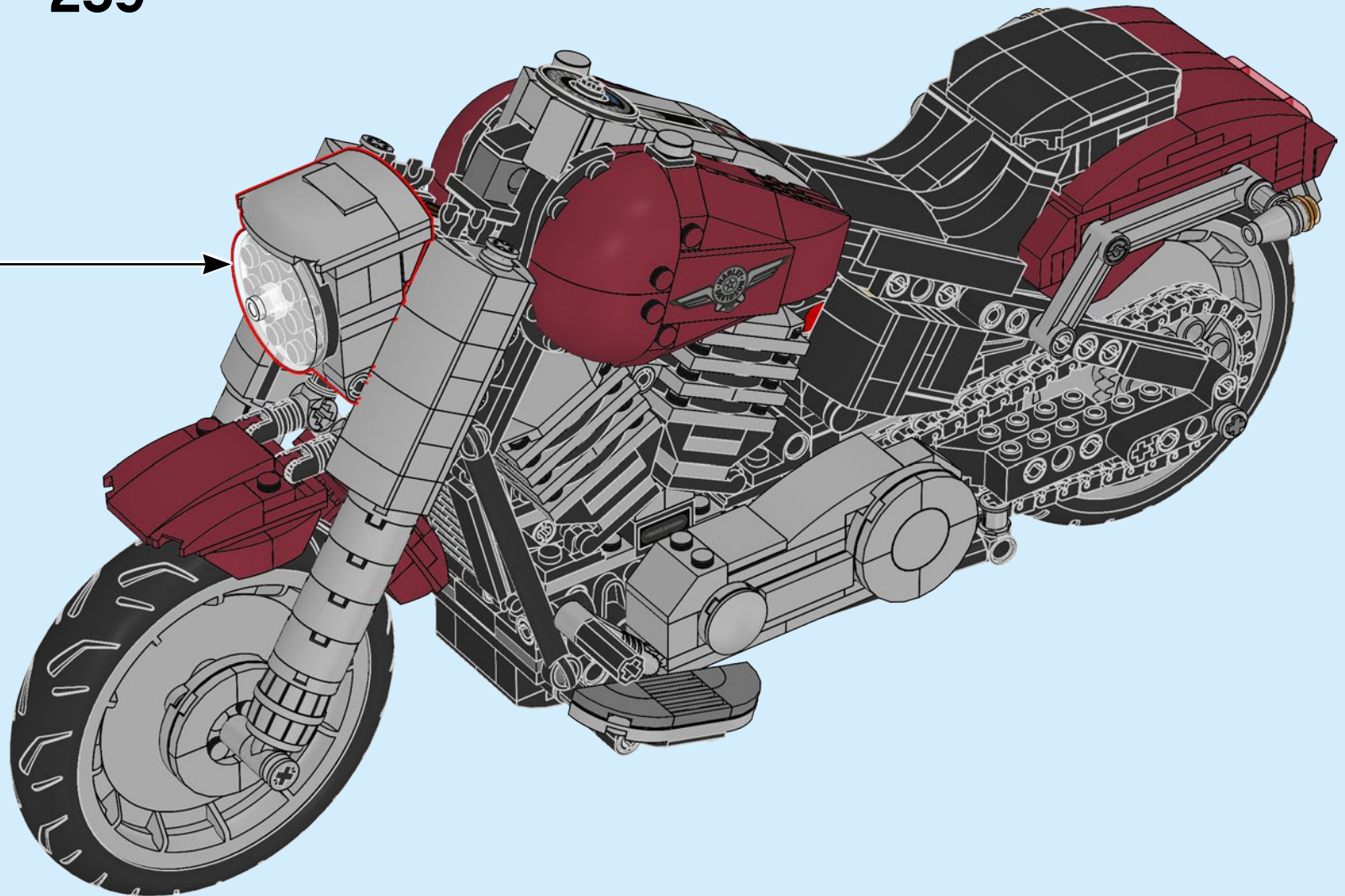
257

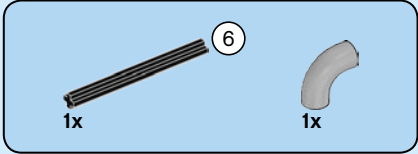
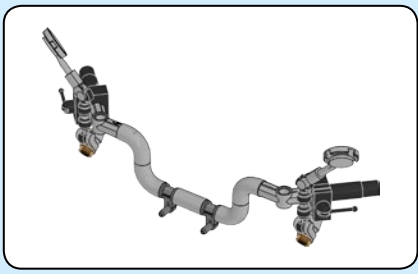


258

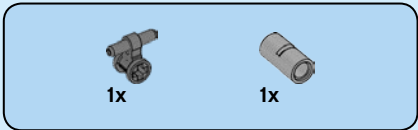
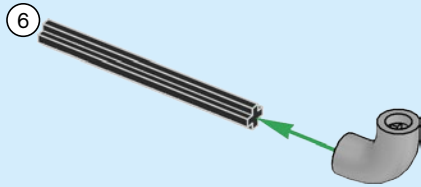


259

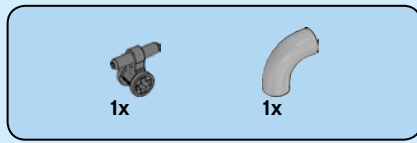
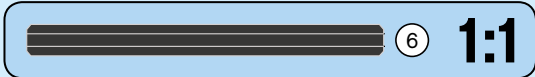
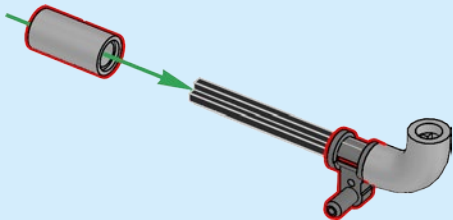




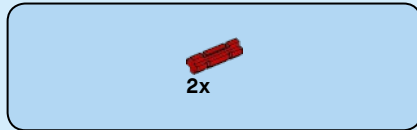
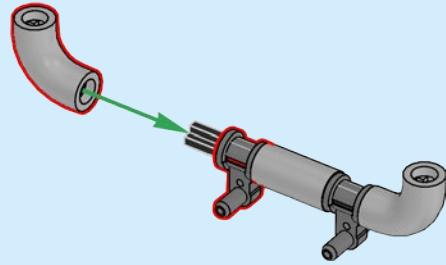
260



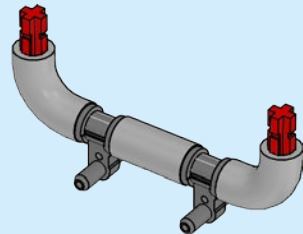
261

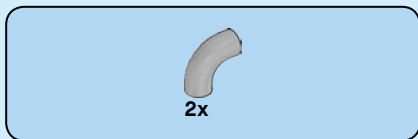


262

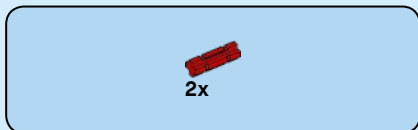
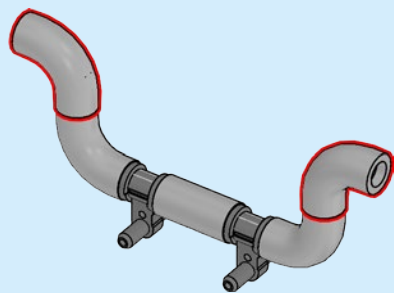


263

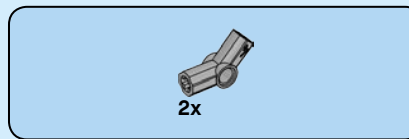
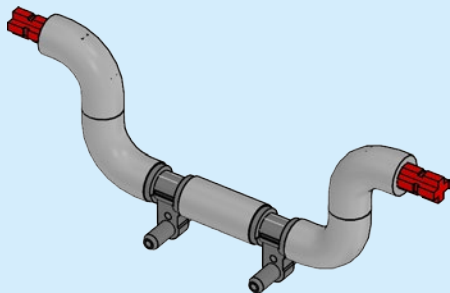




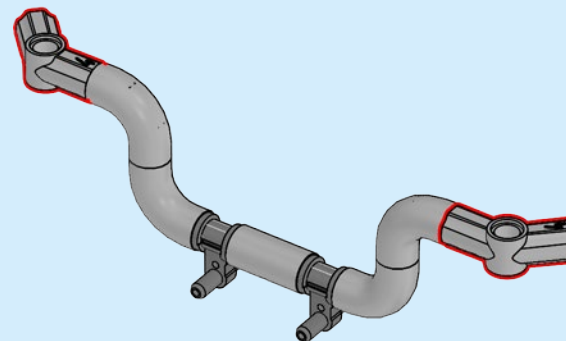
264

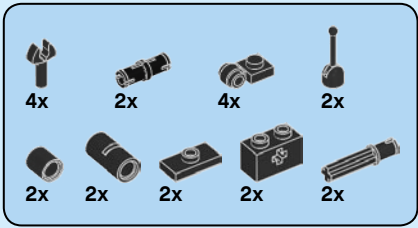


265

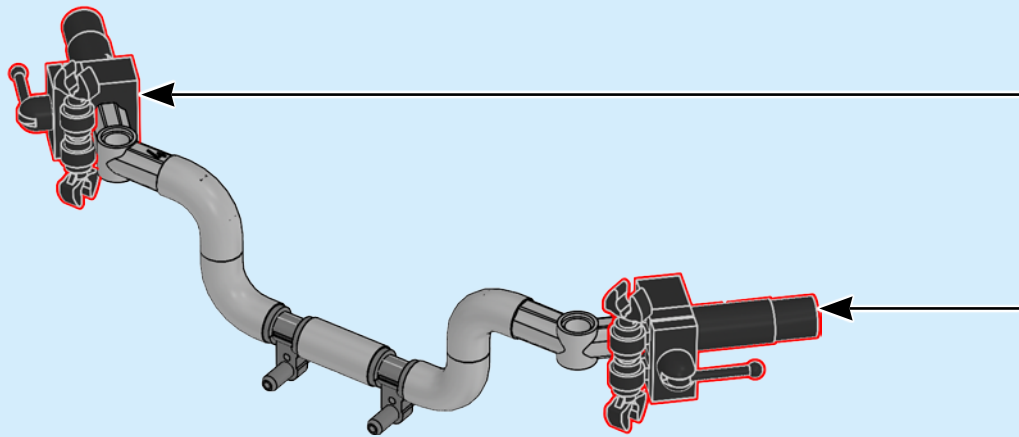
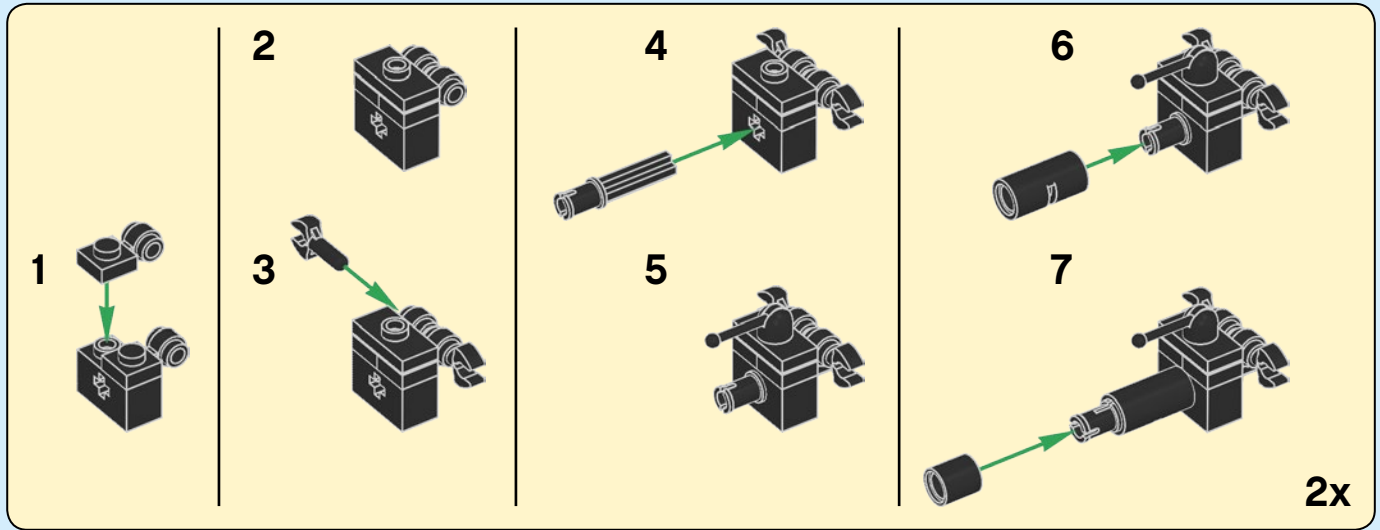


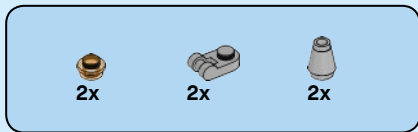
266



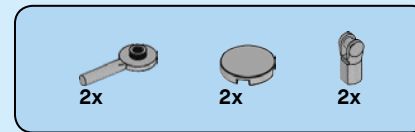
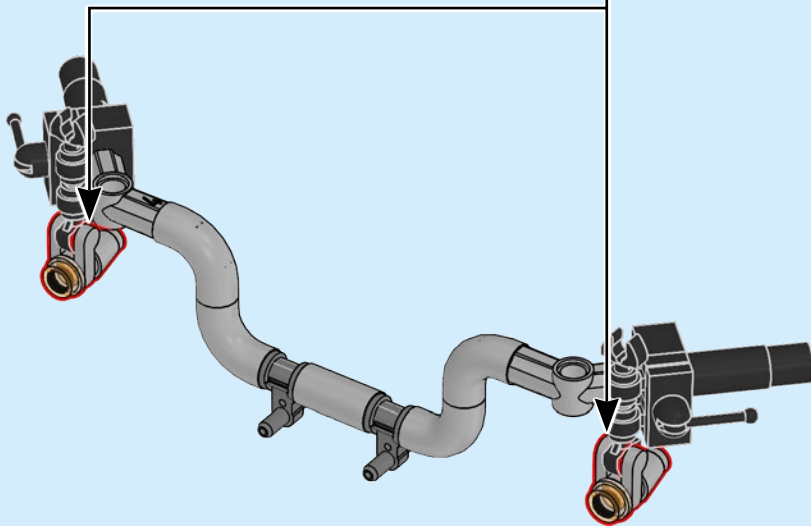
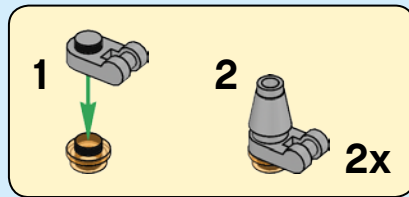


267

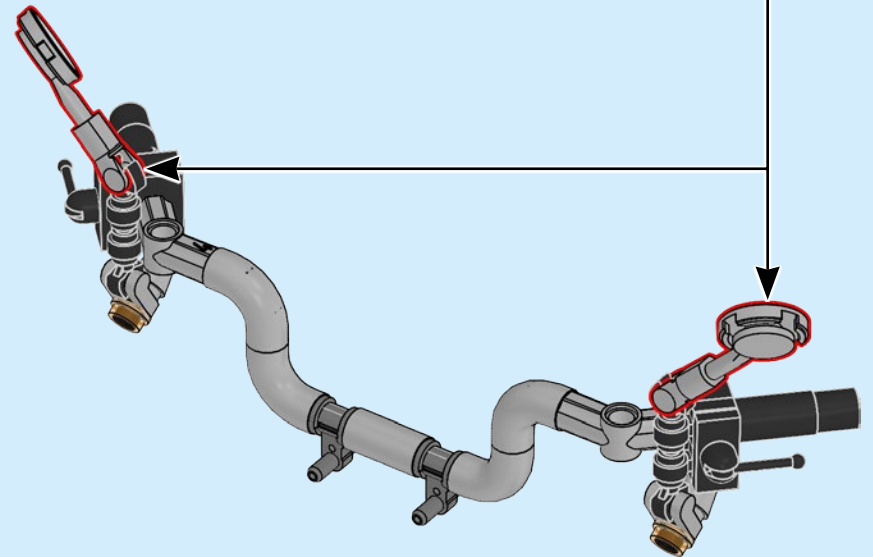
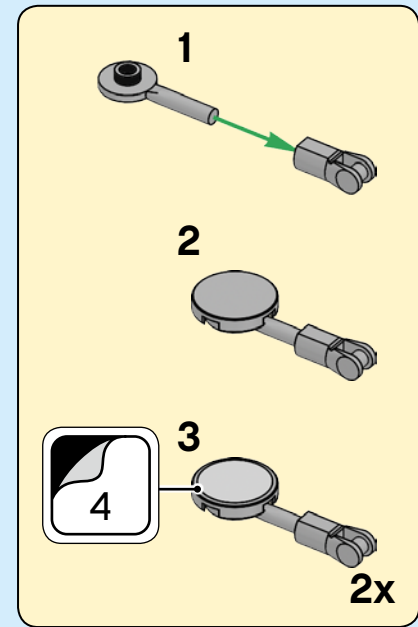




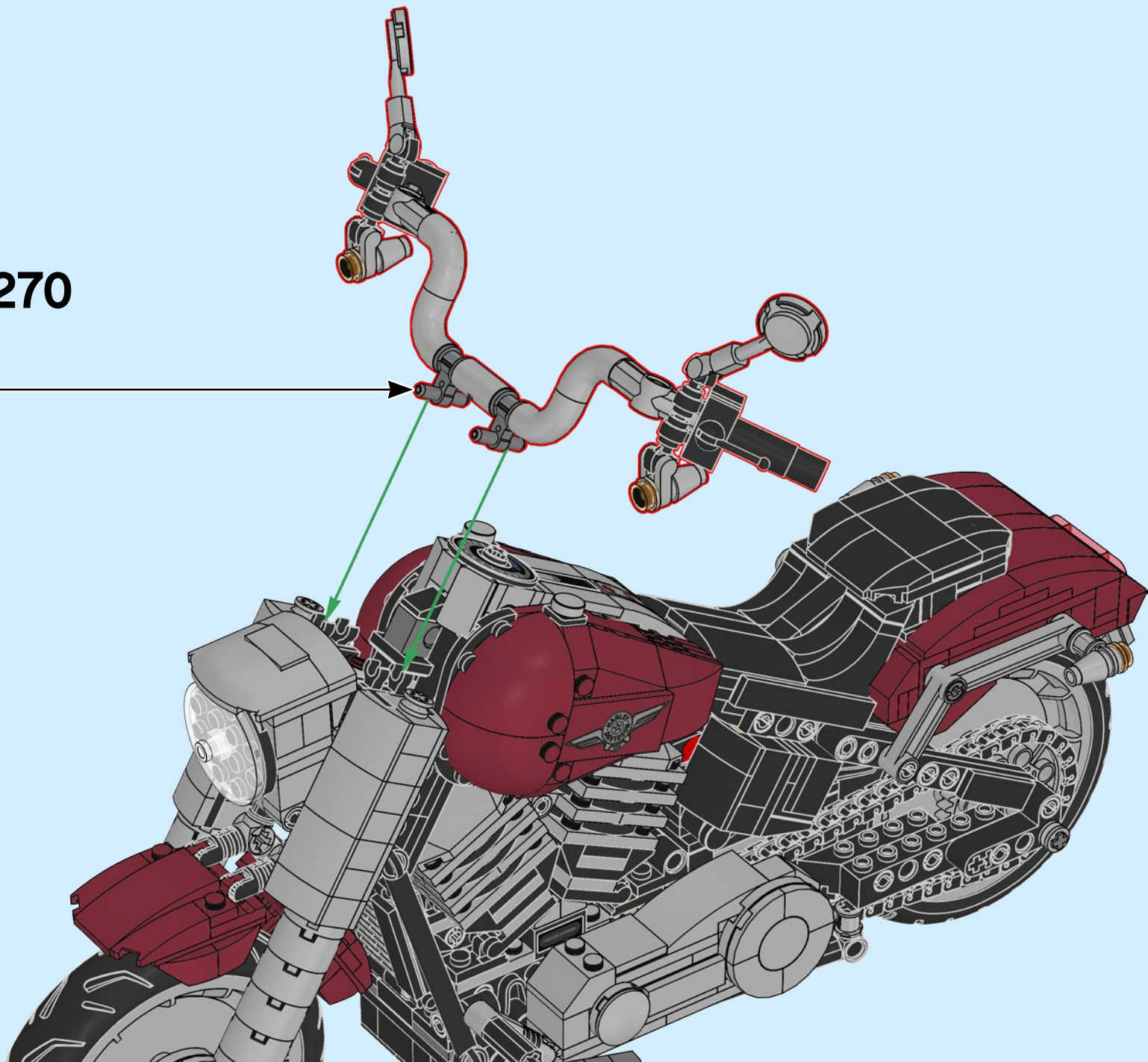
268

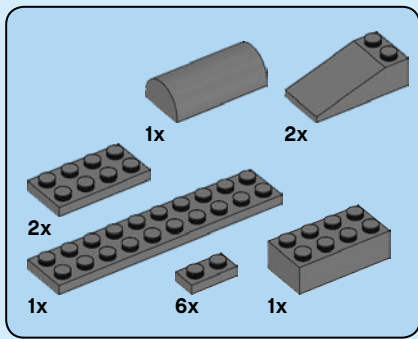


269



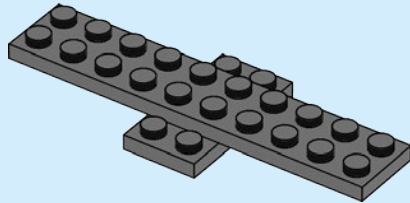
270



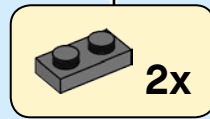
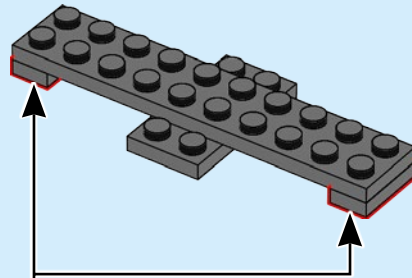


271

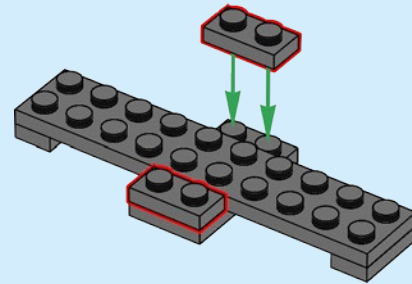
1



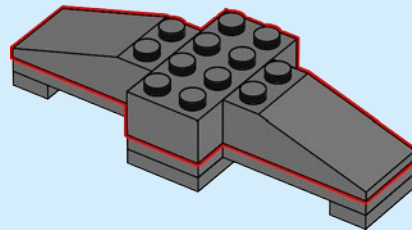
2



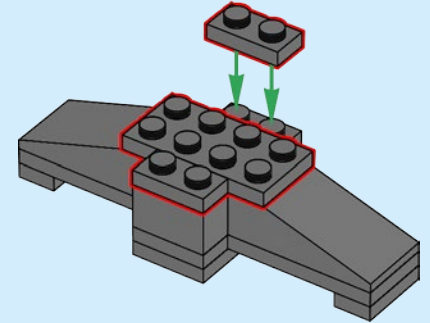
3



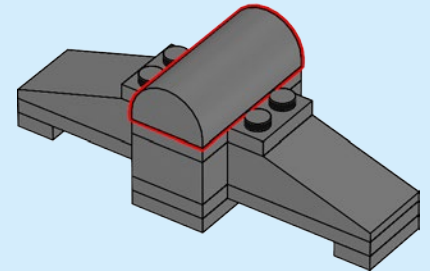
4

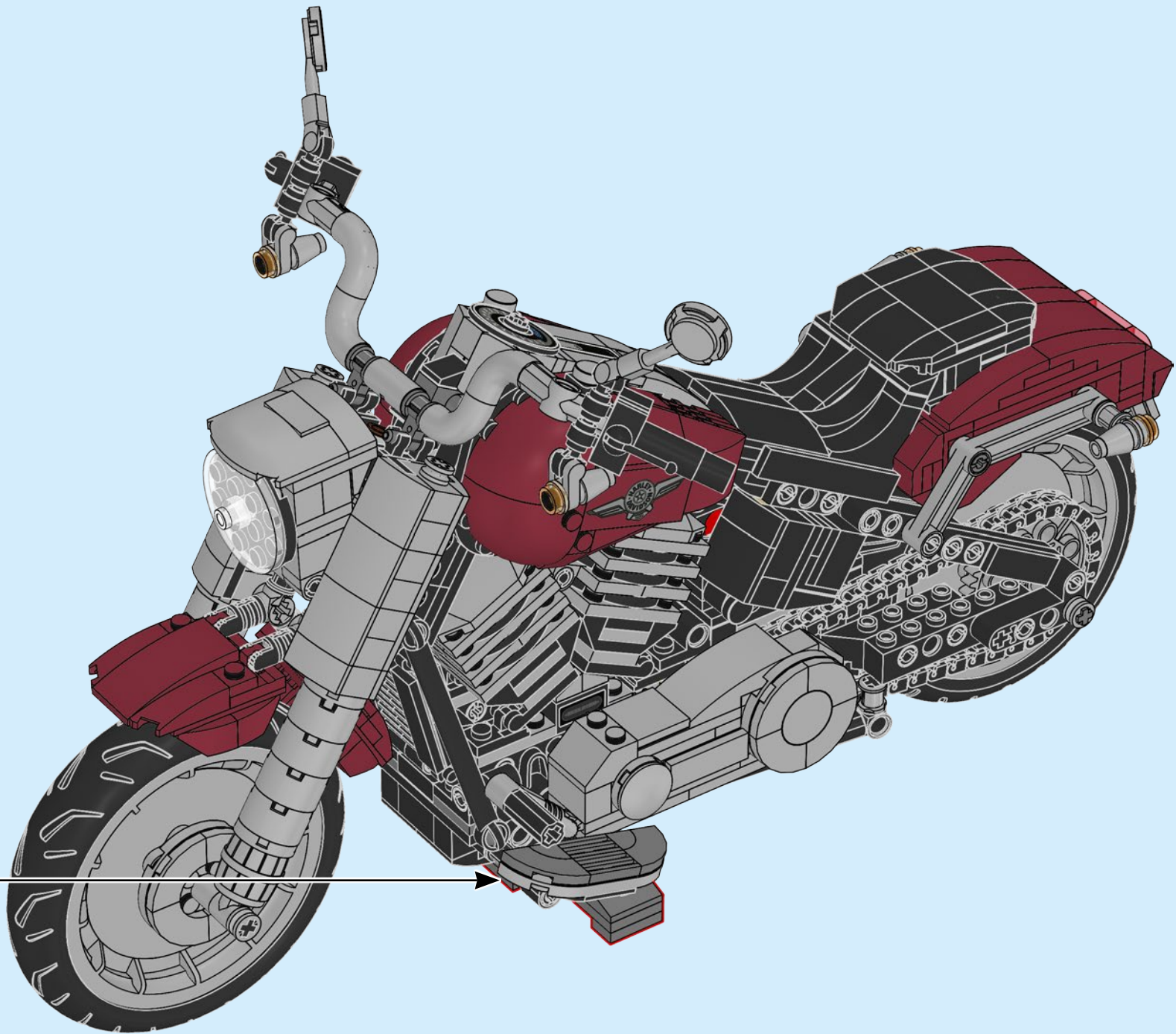


5



6





1



2

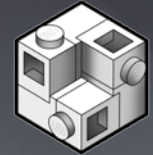


3





CREATOR™



EXPERT

LICENCE TO BUILD PERMIS DE CONSTRUIRE LICENCIA PARA CONSTRUIR

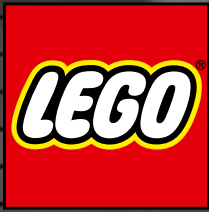


ASTON MARTIN

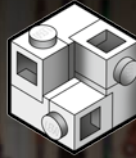
007™

007™ and related James Bond Trademarks © 1962-2018 Danjaq, LLC and United Artists Corporation.
007™ and related James Bond Trademarks are trademarks of Danjaq, LLC. All Rights Reserved.
www.007.com

Aston Martin, the Aston Martin Wings logo and the model name DB5 are trademarks owned,
licensed or used by Aston Martin Lagonda Limited. All rights reserved.



CREATOR™



EXPERT

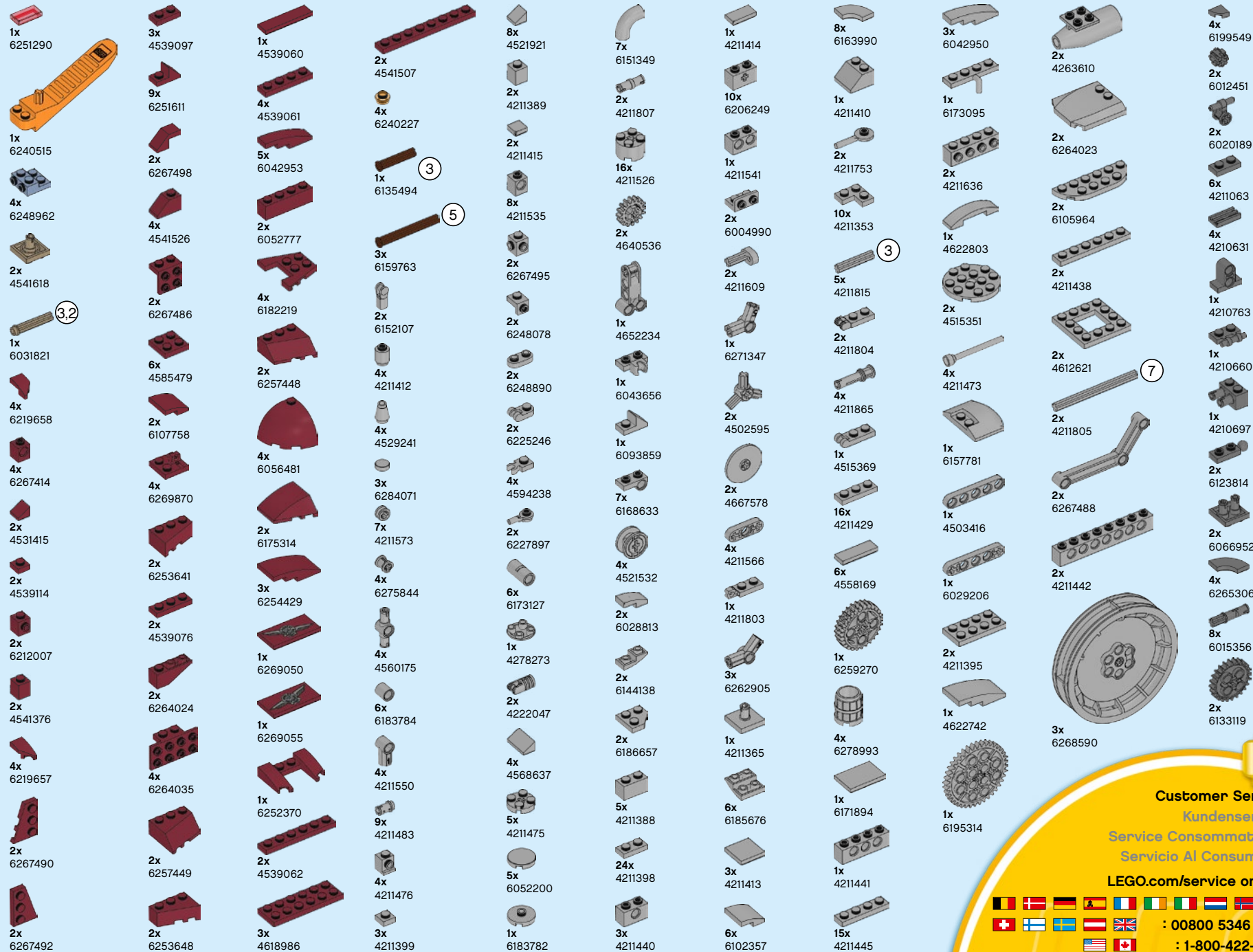


10265



Ford Trademarks and Trade Dress used under license to the LEGO group of companies.

- 2x 6223427
- 10x 4142865
- 1x 6261351
- 3x 370021
- 2x 6209519
- 1x 4153718
- 1x 6129995
- 1x 4142132
- 2x 6147702
- 1x 4540040
- 6x 302324
- 2x 301024
- 2x 4503425
- 2x 6130008
- 1x 4495934
- 2x 6271167
- 2x 4504381
- 2x 6177114
- 4x 6212049
- 2x 6013938
- 2x 6267489
- 6x 4121921
- 4x 4114309
- 5x 4143005
- 6x 4206482
- 9x 4514553
- 3x 302123
- 9x 371023
- 2x 73587
- 1x 4529236
- 2x 6284070
- 3x 6121485
- 14x 614126
- 3x 4558954
- 3x 4504382
- 2x 6181720
- 7x 302426
- 4x 307026
- 1x 4106347
- 4x 6234695
- 43x 6044702
- 2x 4184169
- 2x 6181713
- 2x 4660886
- 1x 6261371
- 1x 6146095
- 2x 6173119
- 4x 4143372
- 2x 4109810
- 30x 4121715
- 3x 4548180
- 4x 4632571
- 1x 6253260
- 1x 6099801
- 3x 4143466
- 2x 4185620
- 2x 4177444
- 2x 4512363
- 6x 3200026
- 3x 6174243
- 3x 6047276
- 1x 6267487
- 2x 6178922
- 2x 4569733
- 6x 6114987
- 4x 6192309
- 14x 302326
- 4x 4598528
- 6x 4541191
- 2x 6069000
- 9x 6092585
- 3x 300426
- 6x 306926
- 2x 4144023
- 2x 6147050
- 2x 6117973
- 2x 4556158
- 2x 6055630
- 1x 4218868
- 6x 4535739
- 1x 6093525
- 2x 4119589
- 3x 6089119
- 2x 6269869
- 4x 302226
- 4x 6053077
- 6x 6211476
- 2x 300326
- 5x 4140801
- 4x 4515368
- 3x 4142822
- 1x 6199908
- 2x 362226
- 4x 362326
- 10x 362326
- 4x 6154860
- 3x 4558170
- 1x 4296142
- 1x 303826
- 2x 616604
- 1x 6162892
- 7x 302126
- 2x 6271825
- 5x 370126
- 2x 4205760
- 1x 6037746
- 7x 371026
- 1x 365926
- 3x 243126
- 4x 6267482
- 6x 6167800
- 1x 4227392
- 2x 6102782
- 1x 4530589
- 1x 4515350
- 2x 4587844
- 2x 302026
- 1x 4142135
- 2x 4142823
- 1x 6269866
- 2x 4114634
- 2x 6105963
- 1x 6280168
- 2x 663626
- 13x 366626
- 2x 389426
- 2x 370626
- 1x 4243819
- 1x 370726
- 1x 6170702
- 2x 370226
- 2x 416226
- 1x 303226
- 2x 6244698
- 1x 4645732
- 1x 373726
- 1x 6261718
- 2x 389526
- 1x 6264060
- 2x 370326
- 1x 6252205
- 2x 6264033
- 2x 4210637
- 1x 4508553
- 1x 4210678
- 1x 4211137
- 2x 6083620
- 1x 4590786
- 3x 4211065
- 1x 4211085



Customer Service

Kundenservice
Service Consommateurs
Servicio Al Consumidor

LEGO.com/service or dial



: 00800 5346 5555

: 1-800-422-5346



WIN

GO TO WWW.LEGO.COM/PRODUCTFEEDBACK AND
GIVE US YOUR SHORT **FEEDBACK** ABOUT THIS
LEGO® SET FOR A CHANCE TO WIN
A COOL LEGO PRIZE.

Terms & Conditions apply

LEGO.com/productfeedback



GEWINNE

Erzähle uns auf
www.LEGO.com/productfeedback

etwas über die Erfahrungen, die
du mit diesem LEGO® Set gemacht
hast, und sichere dir die Chance
auf einen coolen LEGO Preis!

Es gelten die
Teilnahmebedingungen

GAGNE

Rends-toi sur
www.LEGO.com/productfeedback

et donne-nous quelques com-
mentaires sur ce produit LEGO®
pour avoir une chance de gagner
un prix LEGO !

Voir Conditions Générales

GANAN

Visita
www.LEGO.com/productfeedback

y envíanos tu opinión acerca de
este set LEGO®. ¡Participarás en el
sorteo de un premio LEGO!

Términos y Condiciones aplicables

获取奖品

登录
www.LEGO.com/productfeedback

给出关于此乐高®套装的简短反馈，
就有机会获得炫酷乐高奖品

《条款及条件》适用

경품 당첨 기회

www.LEGO.com/productfeedback

페이지로 이동하여 이 레고® 세트에
대한 간략한 피드백을 보내 주시고
멋진 레고 경품을 탈 수 있는 기회도
잡으십시오

약관 적용

ЗАПОЛНИ АНКЕТУ И ПОЛУЧИ ПРИЗ

Перейди по ссылке
www.LEGO.com/productfeedback

ответь всего на несколько во-
просов об этом наборе LEGO®,
и у тебя появится шанс выиграть
замечательный приз от компании
LEGO.

Применяются Условия и правила
участия

LEGO and the LEGO logo are trademarks of the/son des marques de commerce du/son marcas registradas de LEGO Group. ©2019 The LEGO Group.

©2019 H-D or its affiliates. HARLEY-DAVIDSON, HARLEY, H-D, and the Bar and Shield Logo are among the trademarks of H-D U.S.A., LLC.
Third-party trademarks are the property of their respective owners.

6283150