



6310457

WIN

GO TO www.LEGO.com/RB2020 TO FILL OUT A SHORT SURVEY ON THIS PRODUCT FOR A CHANCE TO WIN A COOL LEGO SET.

Terms & Conditions apply



LEGO.com/RB2020

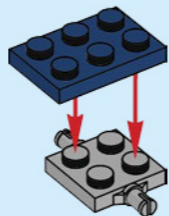
GAGNE

Rendez-vous au www.LEGO.com/RB2020 pour remplir un court questionnaire sur ce produit et courir la chance de gagner un fantastique ensemble LEGO®. Voir Conditions Générales

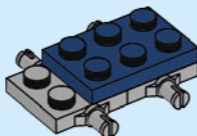
GANA

Visita www.LEGO.com/RB2020 y responde una breve encuesta sobre este producto. ¡Puedes ganar un fantástico set LEGO®! Términos y Condiciones aplicables

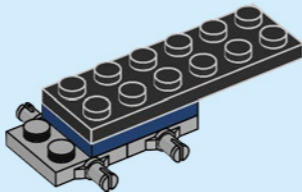
1



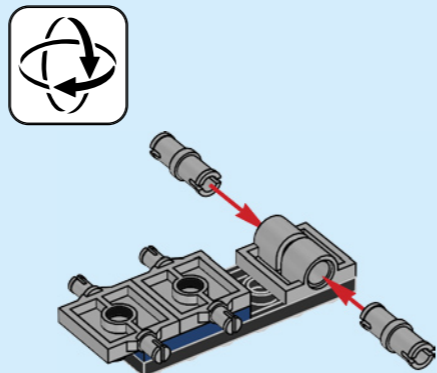
2



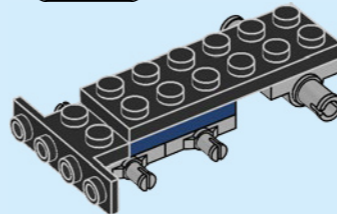
3



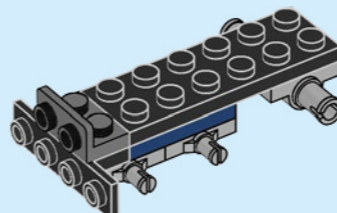
4



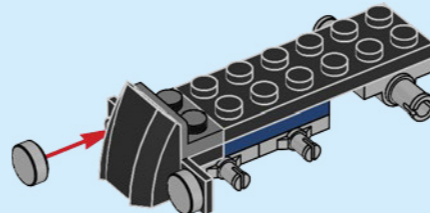
5



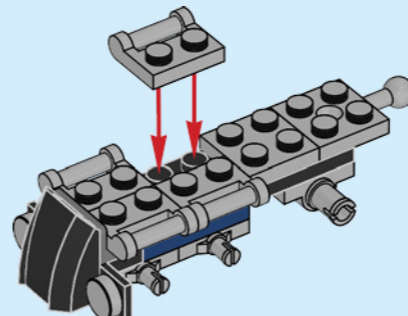
6



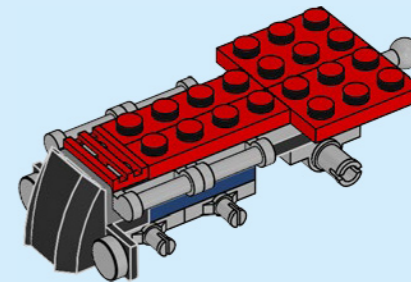
7



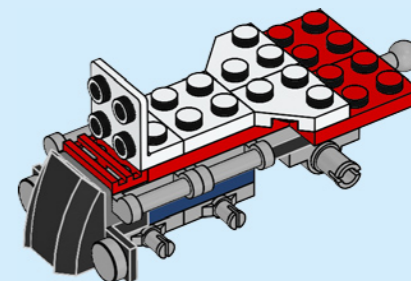
8



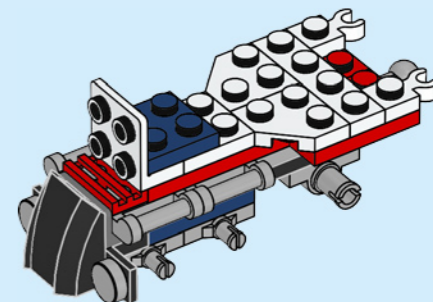
9



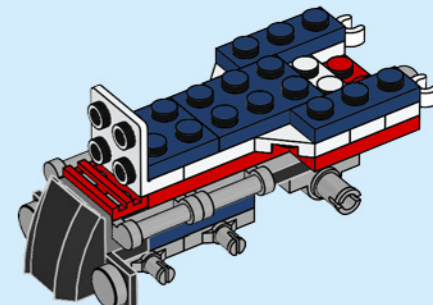
10



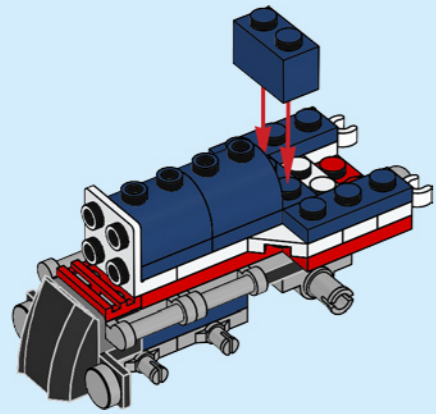
11



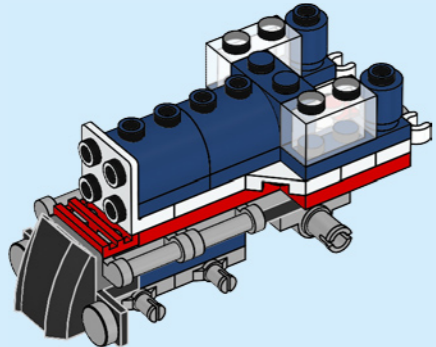
12



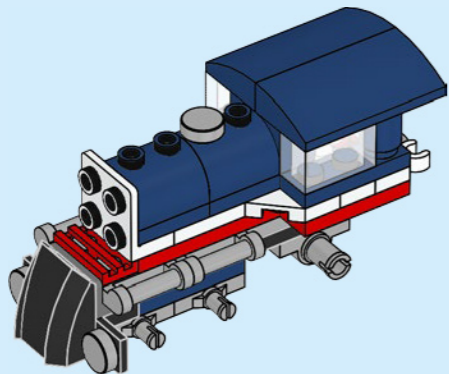
13



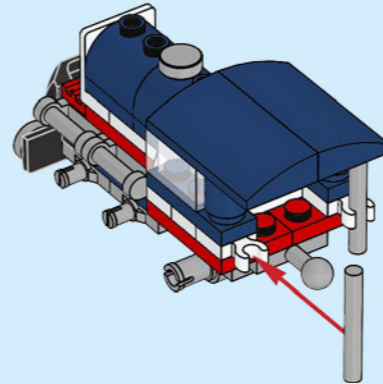
14



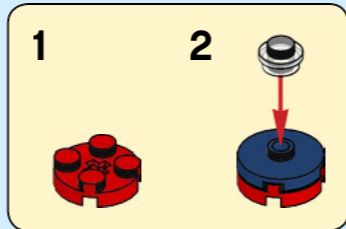
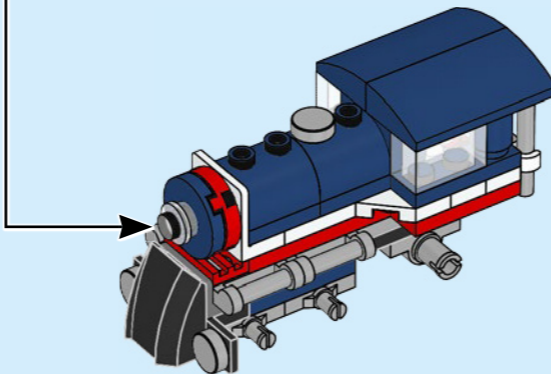
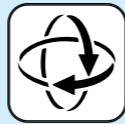
15



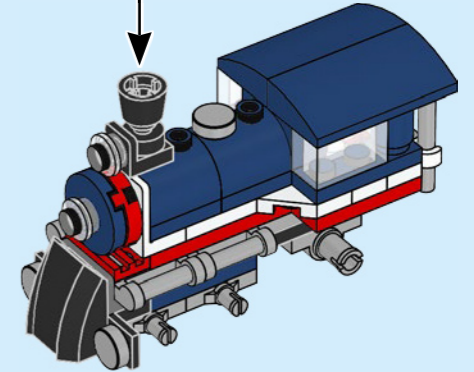
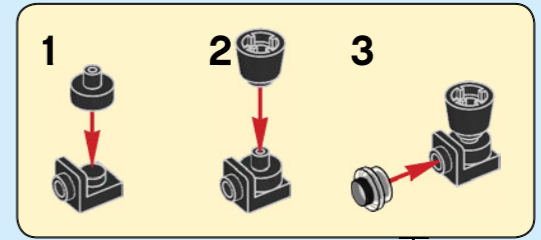
16



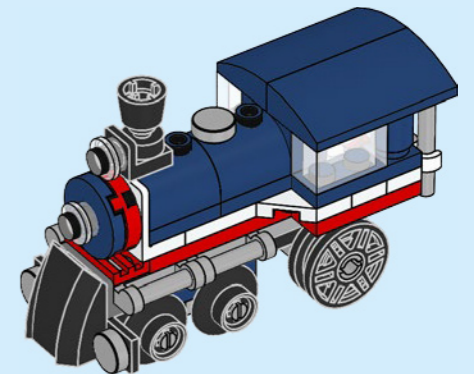
17



18



19



 [LEGO.com/creator](https://www.lego.com/creator)

[LEGO.com/service](https://www.lego.com/service)

LEGO and the LEGO logo are trademarks of the/son des marques de commerce du/son marcas registradas de LEGO Group. ©2020 The LEGO Group. 6310457