

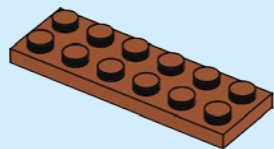
LEGO CREATOR™

30577

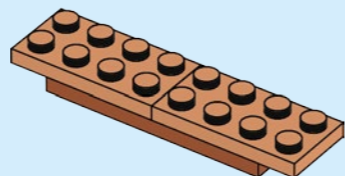


6348031

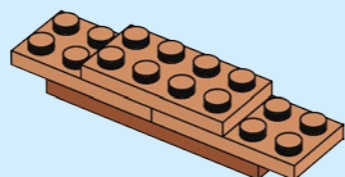
1



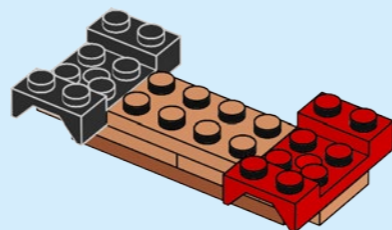
2



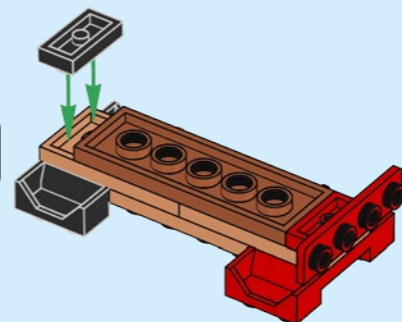
3



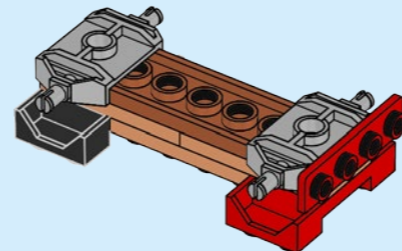
4



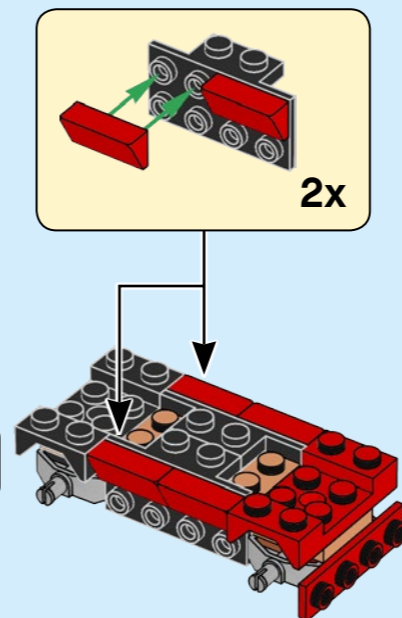
5



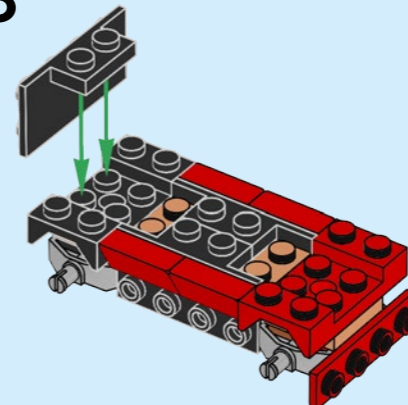
6



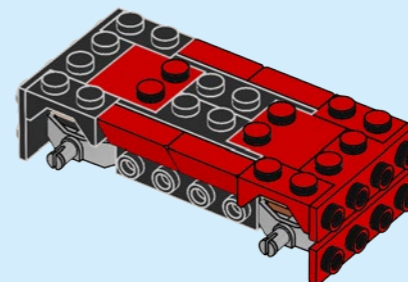
7



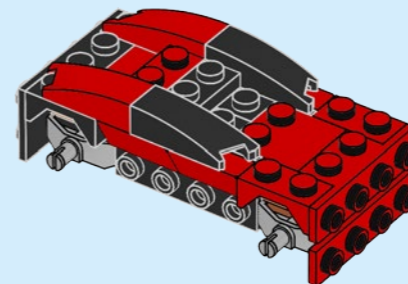
8



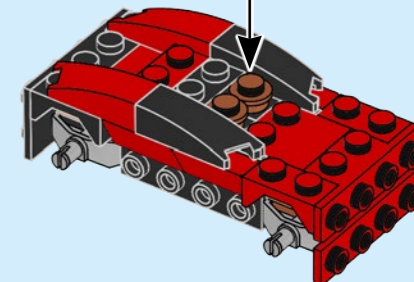
9



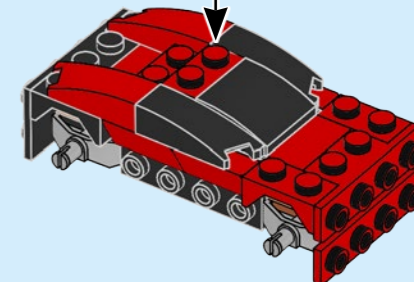
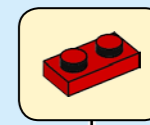
10



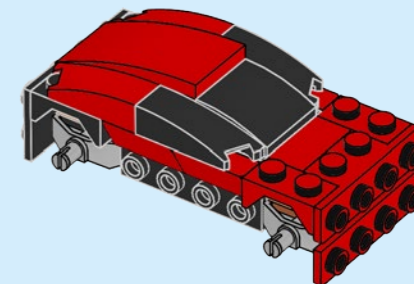
11



12



13



WIN

GO TO WWW.LEGO.COM/RB2021 TO FILL OUT A SHORT SURVEY ON THIS PRODUCT FOR A CHANCE TO WIN A COOL LEGO® SET.

Terms & Conditions apply

LEGO.com/RB2021

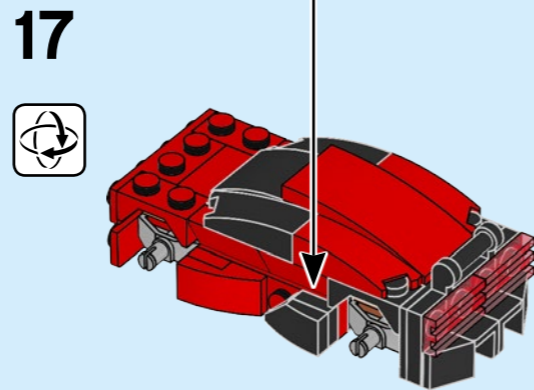
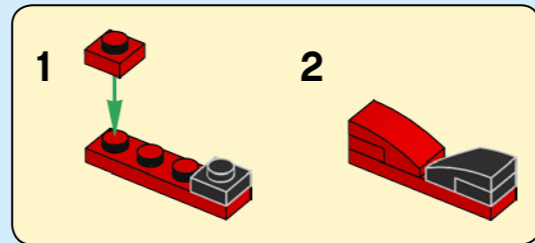
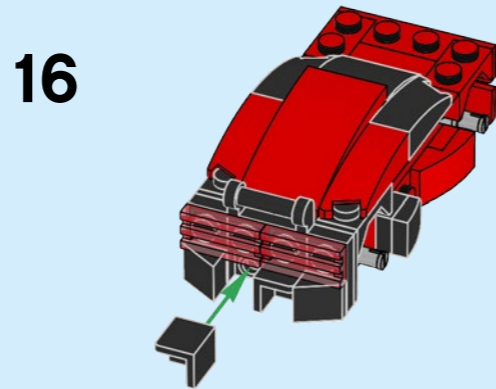
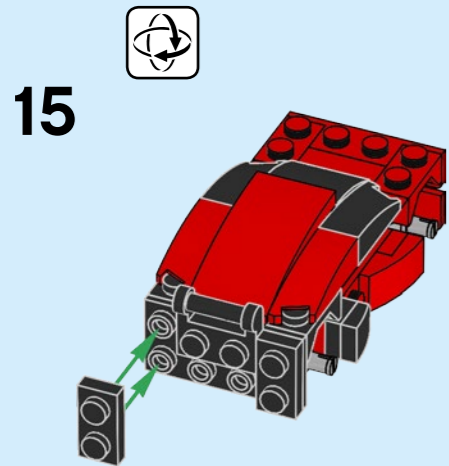
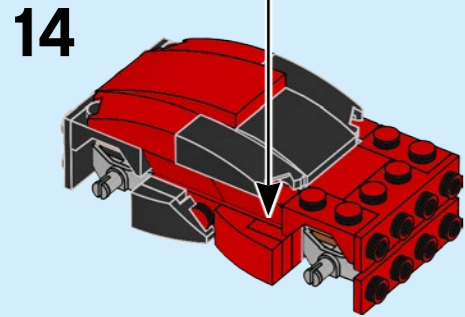
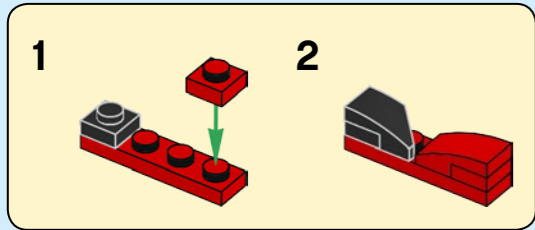


GAGNE

Rendez-vous au www.LEGO.com/RB2021 pour remplir un court questionnaire sur ce produit et courir la chance de gagner un fantastique ensemble LEGO®. Voir Conditions Générales

GANAN

Visita www.LEGO.com/RB2021 y responde una breve encuesta sobre este producto. ¡Puedes ganar un fantástico set LEGO®! Términos y Condiciones aplicables



 [LEGO.com/creator](https://www.lego.com/creator)

[LEGO.com/service](https://www.lego.com/service)

LEGO and the LEGO logo are trademarks of the/son des marques de commerce du/son marcas registradas de LEGO Group. ©2021 The LEGO Group. 6348031

