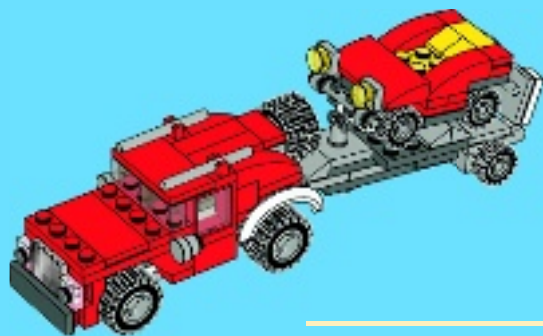
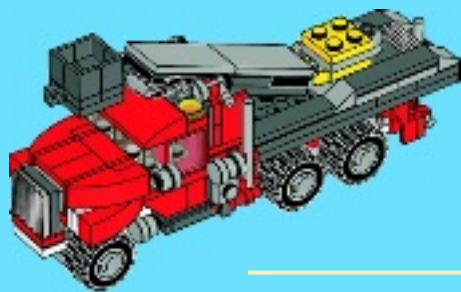




# CREATOR

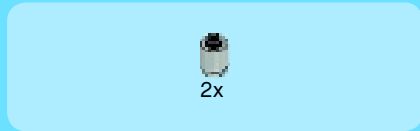
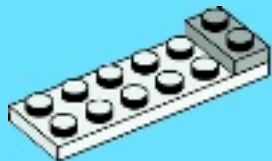
31005







1



2





1x



1x

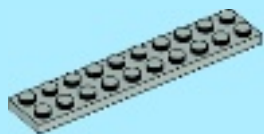
3



1x

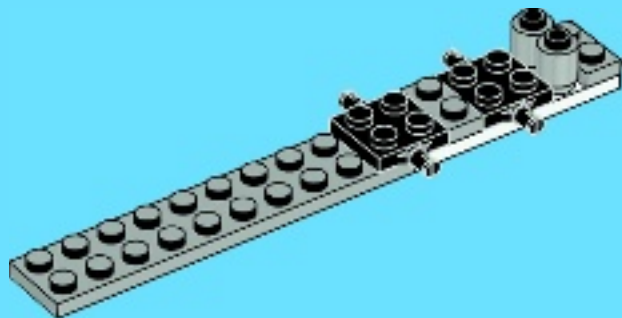
4





1x

5

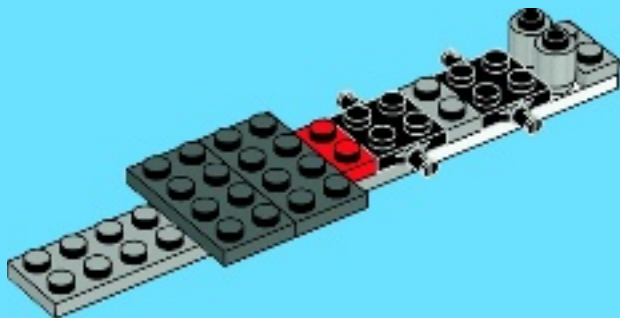


1x



2x

6



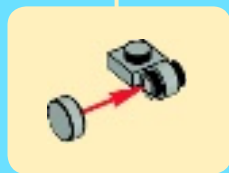
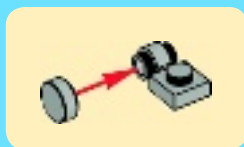


2x



2x

7



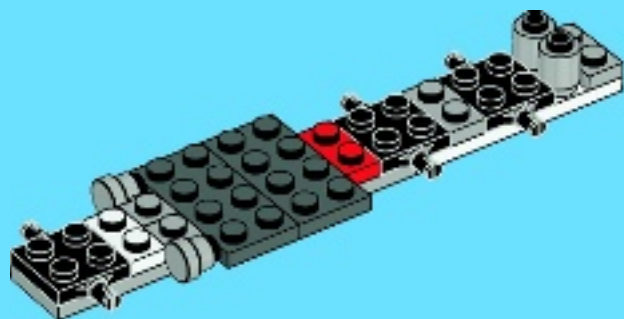


1x



1x

8



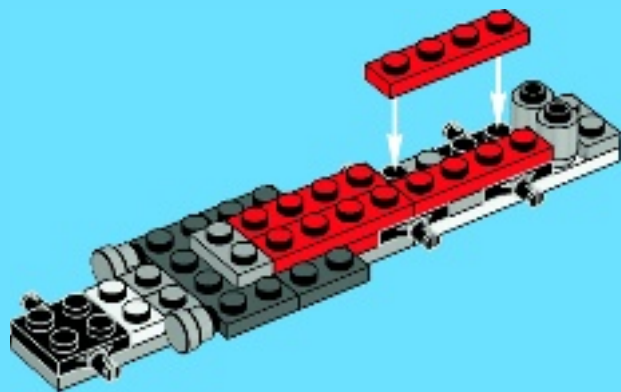


1x



4x

9

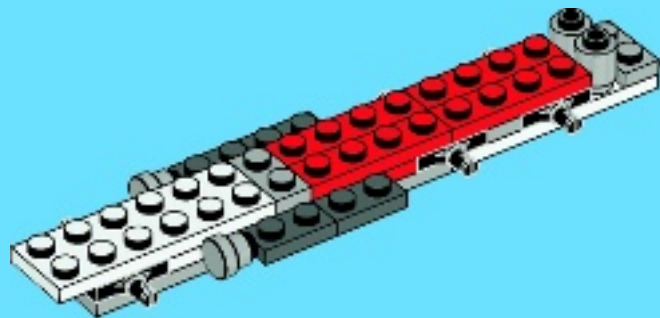






1x

10



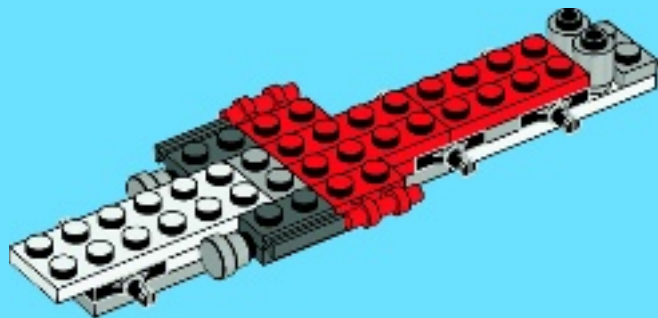


2x



2x

11





2x



2x



1x



1x



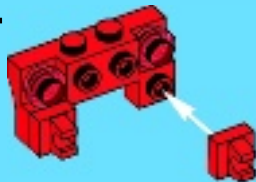
1x

# 12

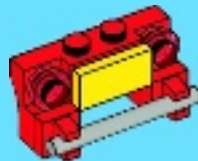
1

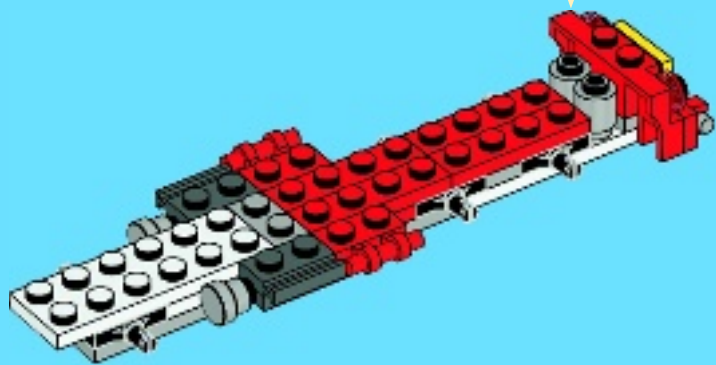


2



3





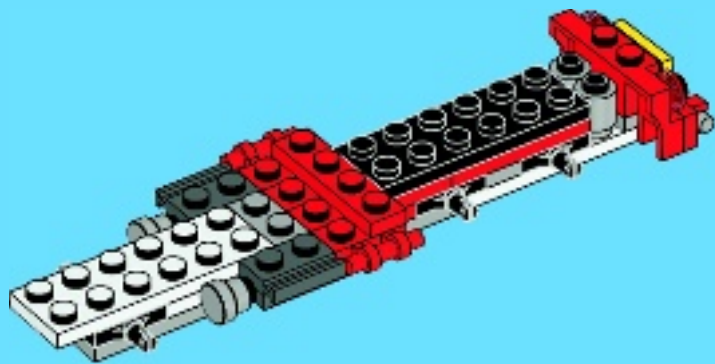


1x



1x

13



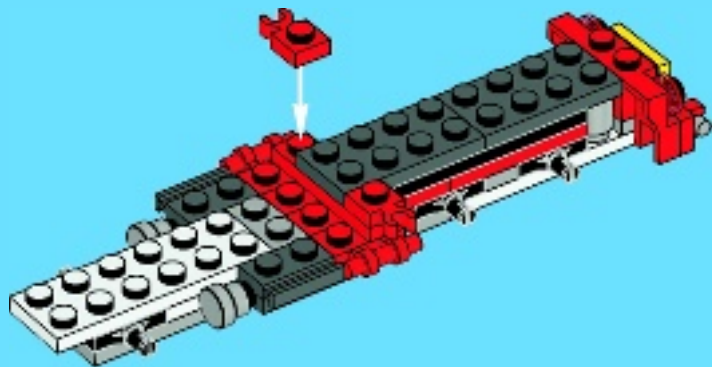


2x



2x

14



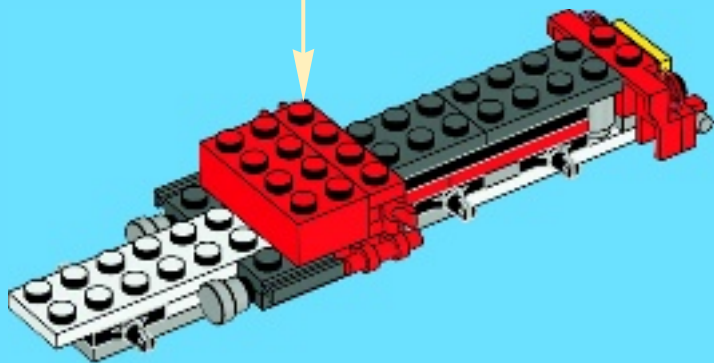


1x



1x

15





1x

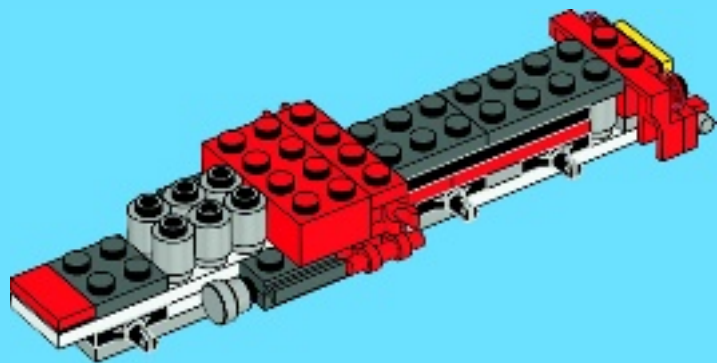


1x



6x

# 16

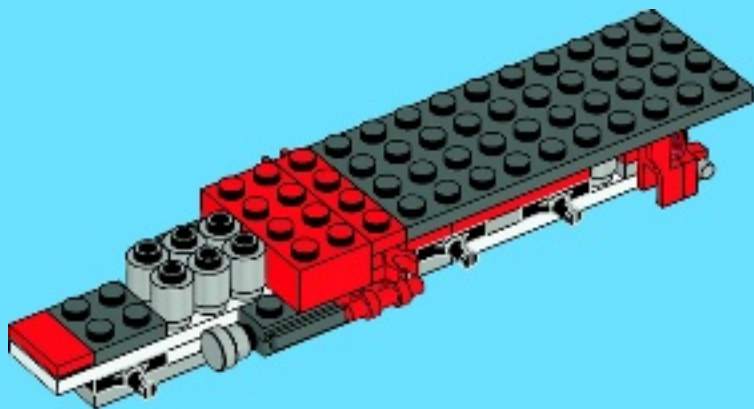






1x

17



1x



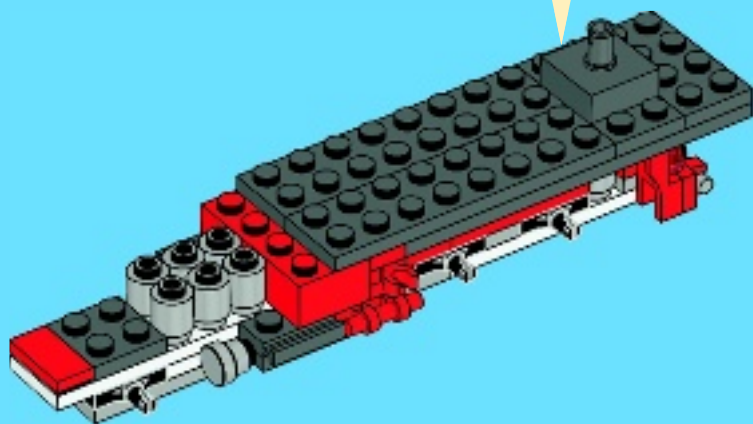
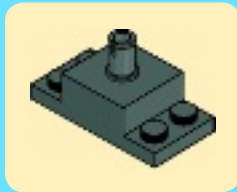
1x



2x



18



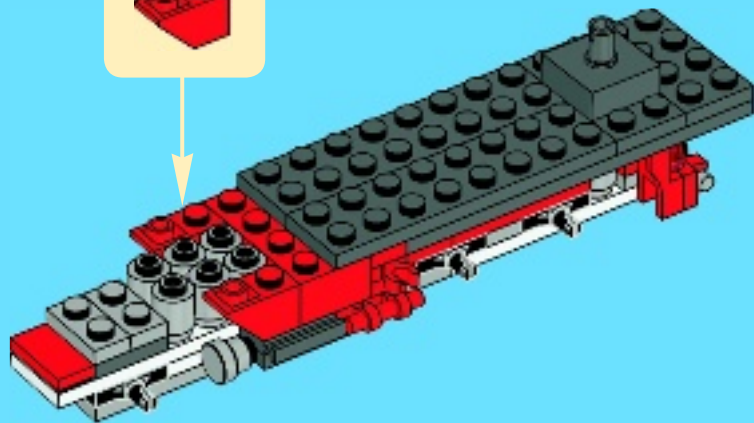


2x



2x

# 19



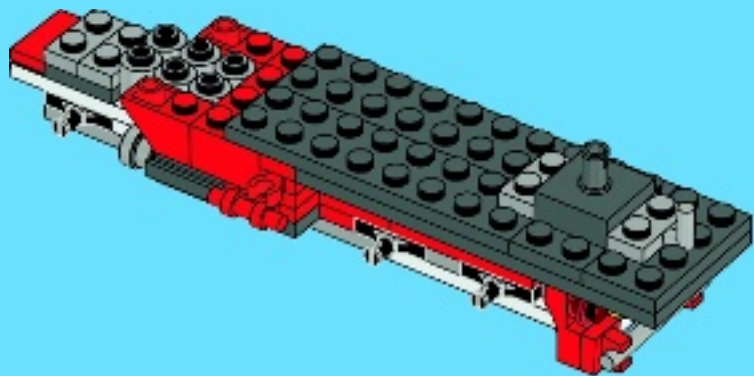


1x



1x

# 20



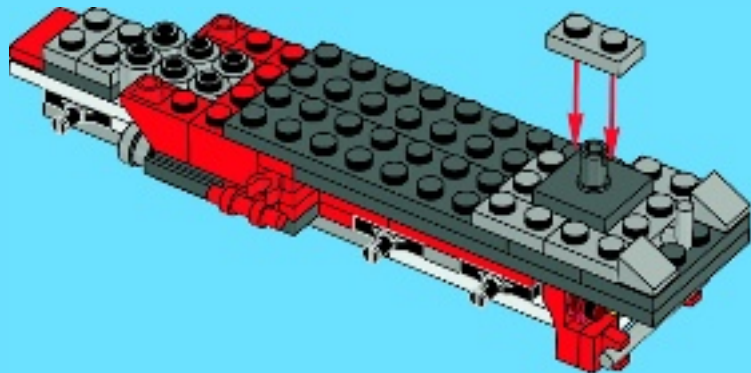


4x



2x

# 21





2x

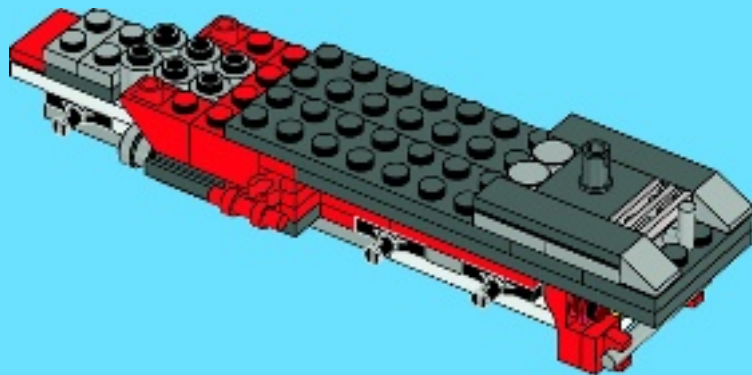


1x



2x

# 22





4x

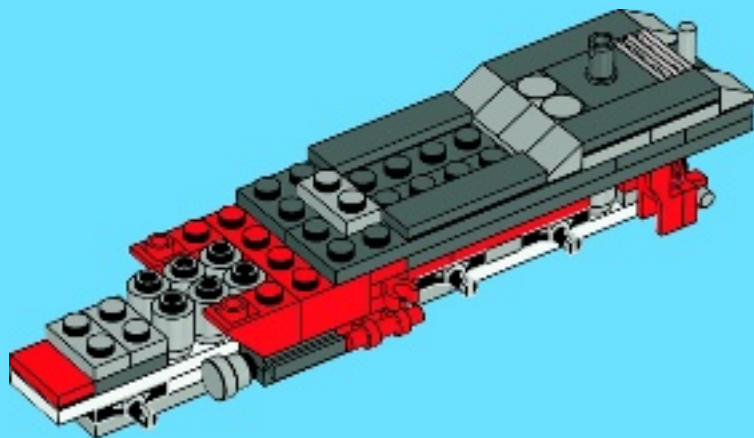


1x



2x

# 23





1x

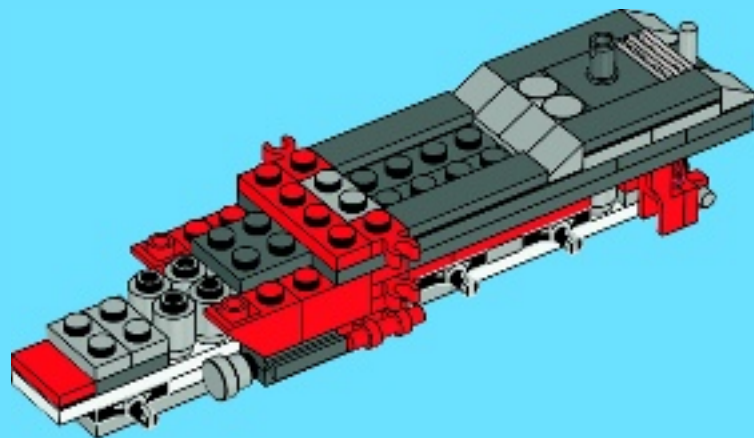


2x



1x

# 24





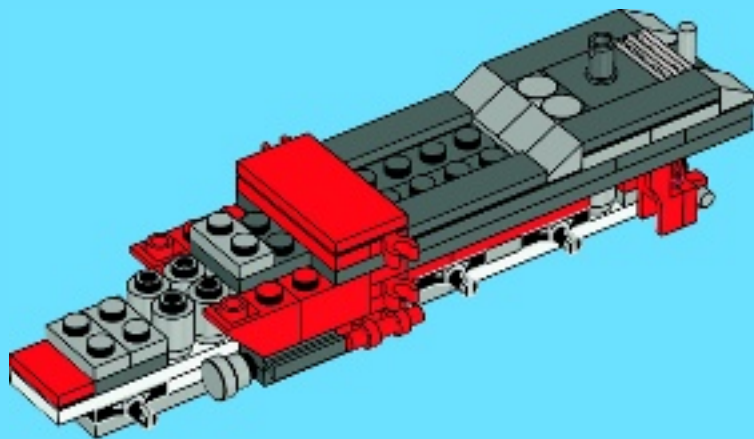


1x



1x

# 25





2x



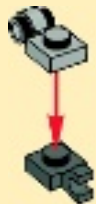
2x



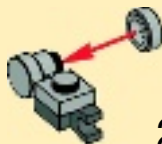
4x

# 26

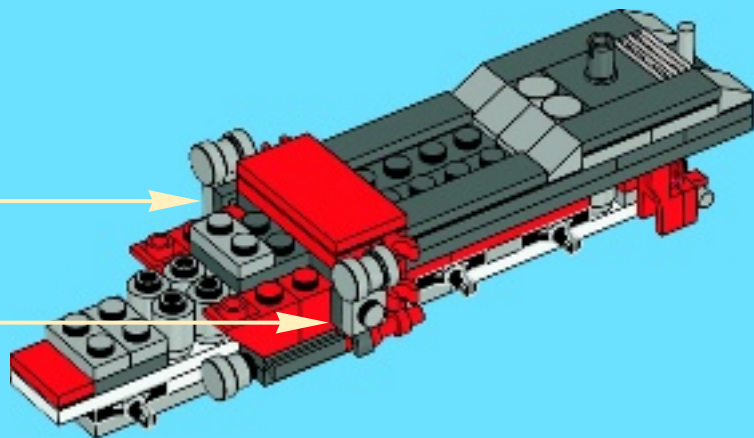
1



2



2x





2x

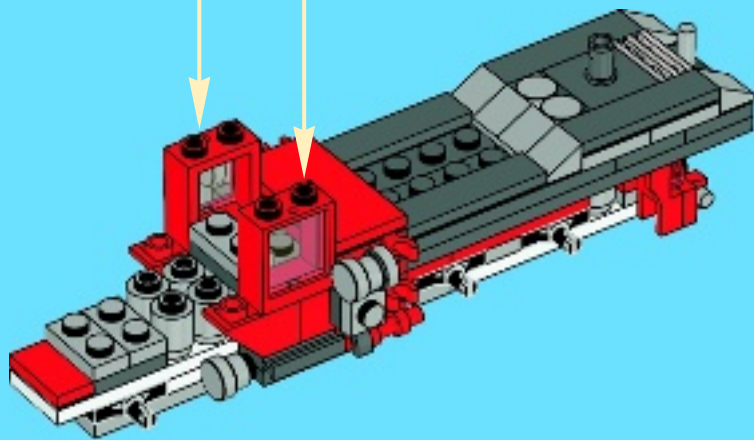


2x



2x

27



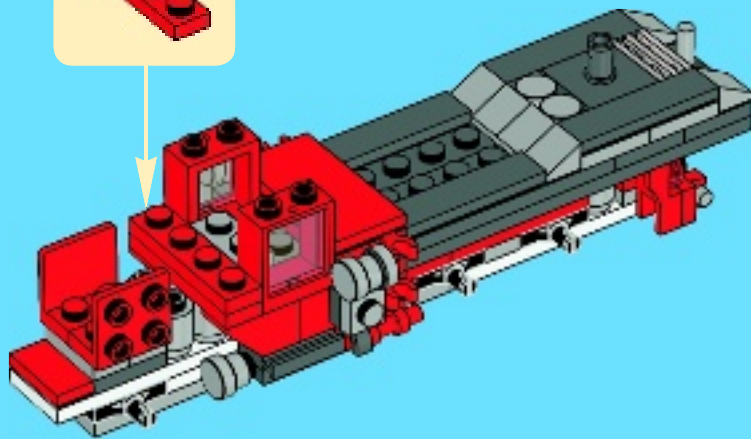
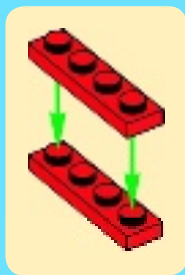


2x



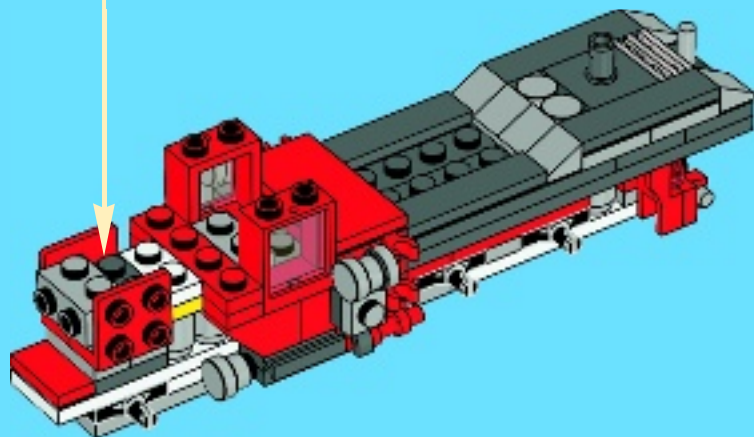
2x

# 28





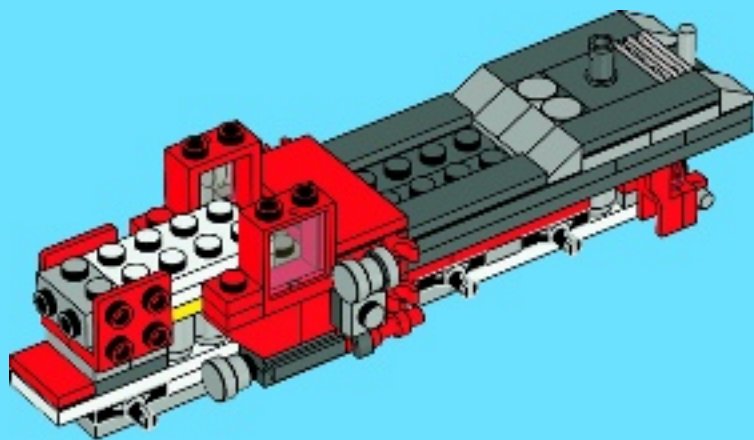
29





1x

30

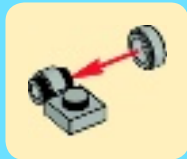




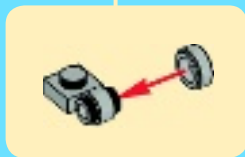
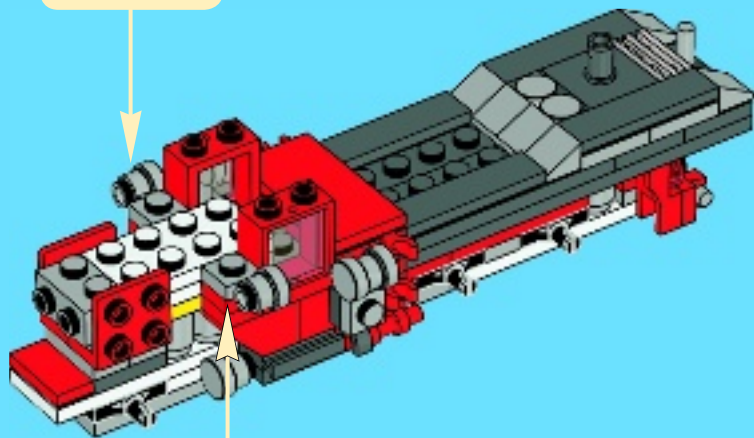
2x



2x



# 31



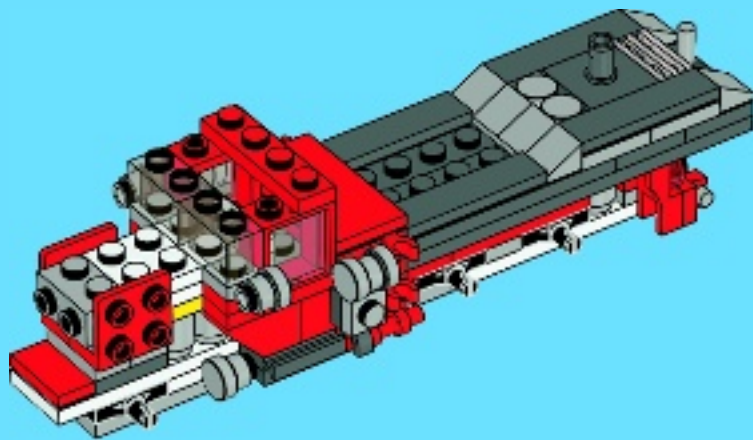


1x



2x

# 32

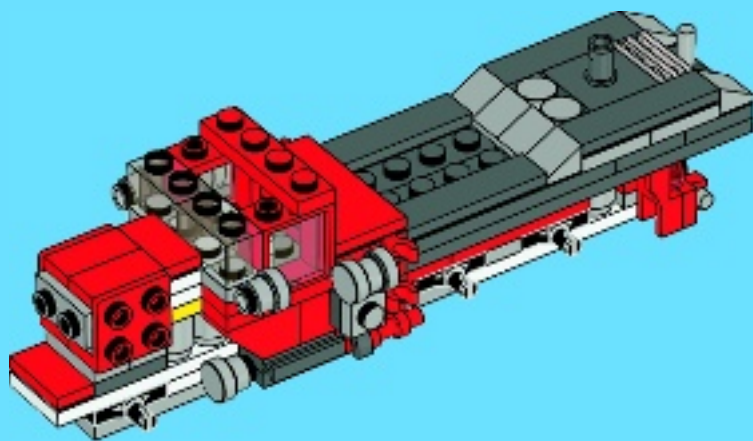






3x

33



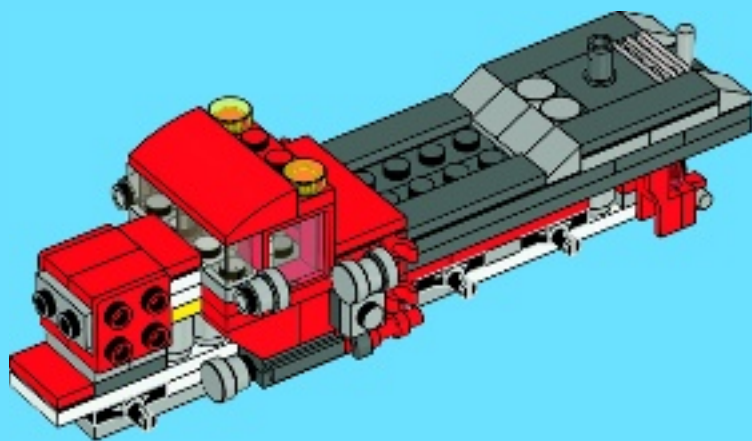


1x



2x

# 34





2x



1x



2x



1x



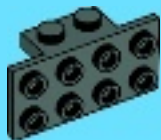
2x



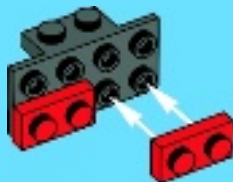
1x

# 35

1



2



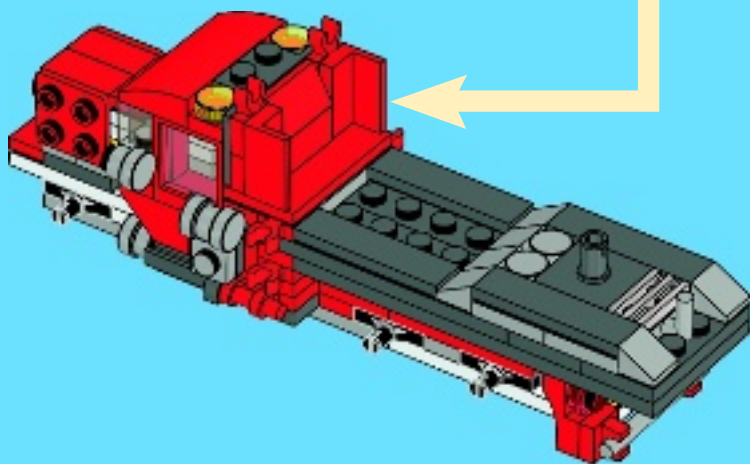
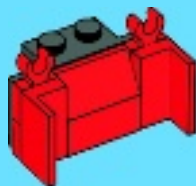
3

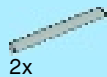


4

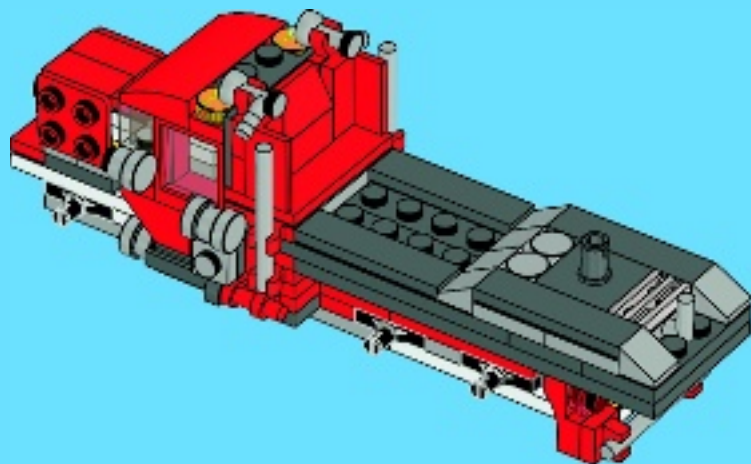


5





36



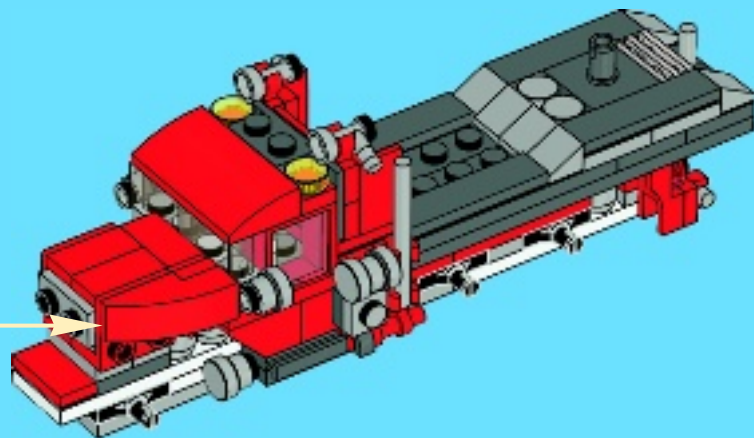
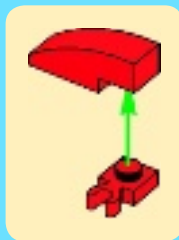


1x



1x

# 37



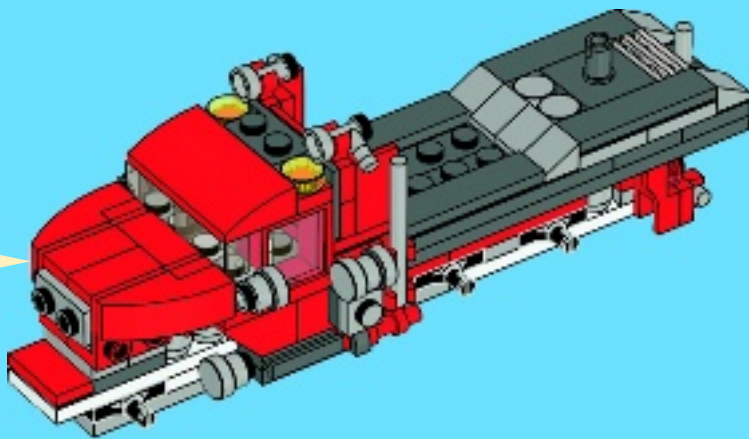
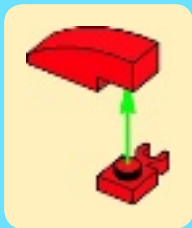


1x



1x

# 38





2x



2x



2x

# 39

1



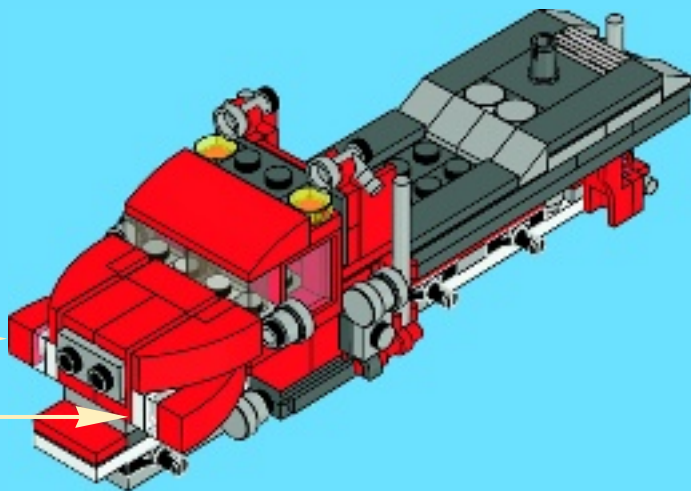
2



3



2x







1x



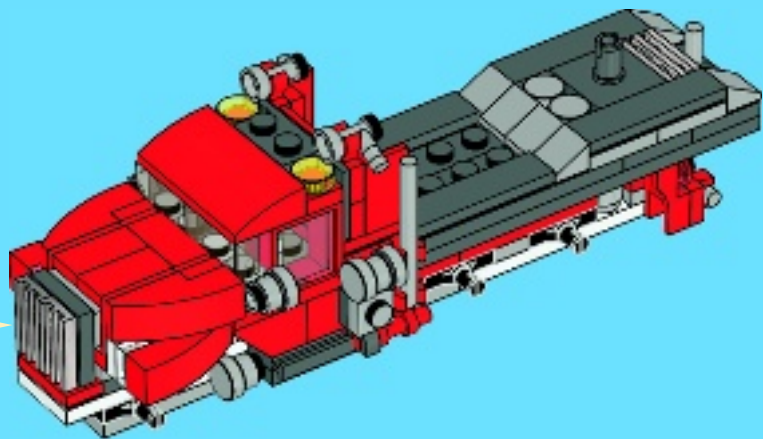
2x

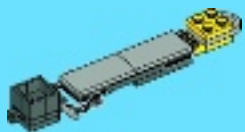
# 40

1



2





1x

1



2x

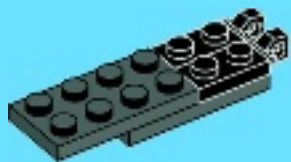
2





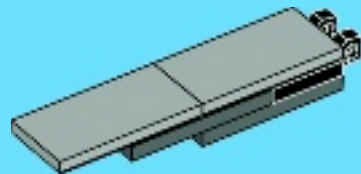
1x

3



2x

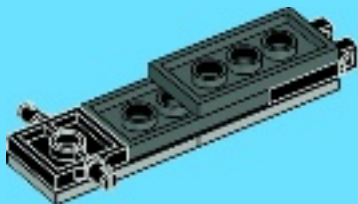
4





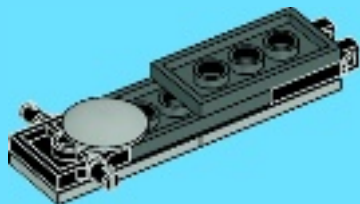
1x

5



1x

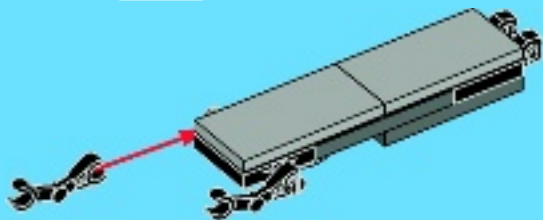
6





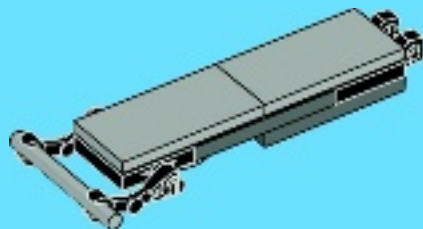
2x

7



1x

8





2x

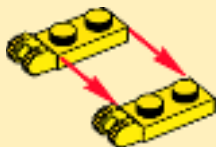


1x



1x

1



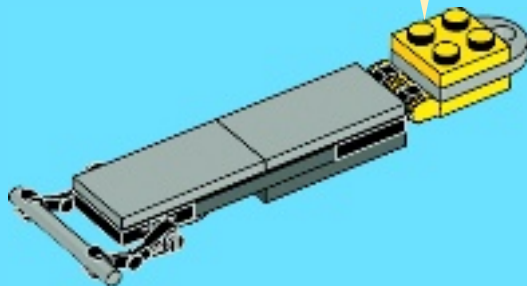
2



3



9





1x



1x



2x



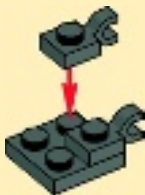
4x

# 10

1



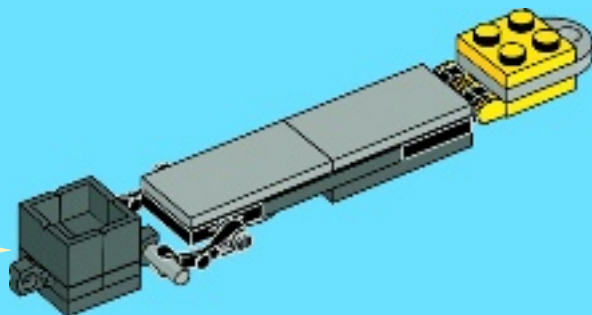
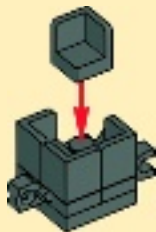
2



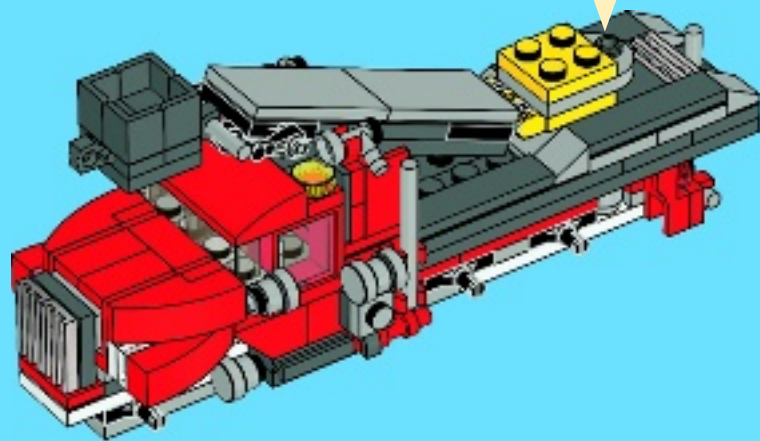
3



4



41





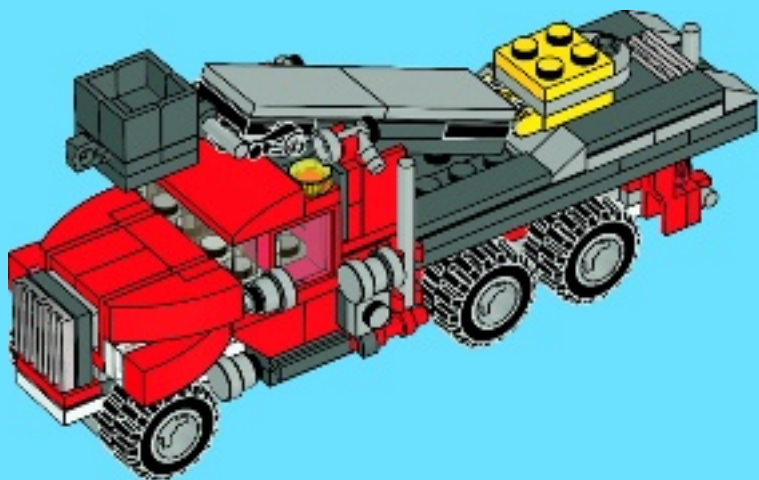


6x



6x

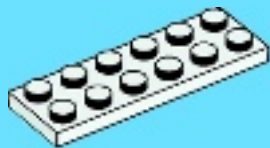
# 42





1x

1





1x

2



1x



1x

3





1x



4x

4



2x

5





2x



2x

6



2x

7





1x



1x

8

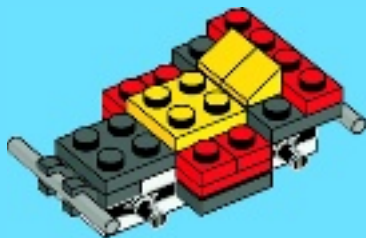


2x



1x

9





2x

10



1x

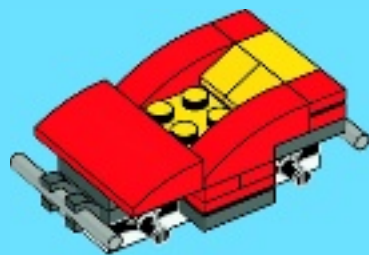


2x



1x

11



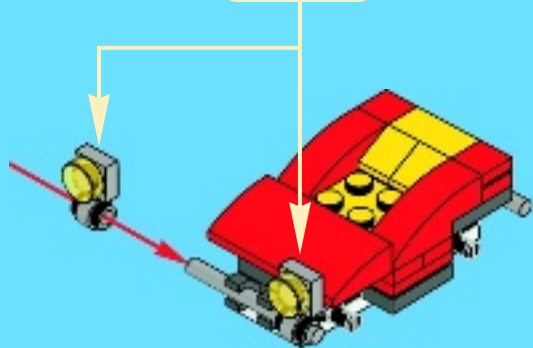


2x



2x

# 12





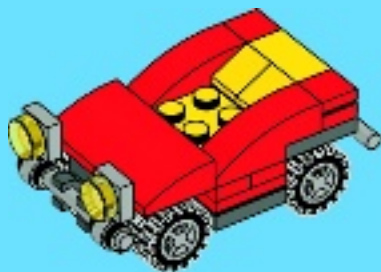


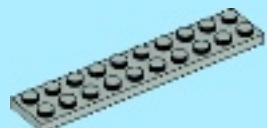
4x



4x

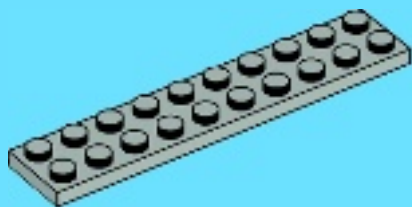
13





1x

1

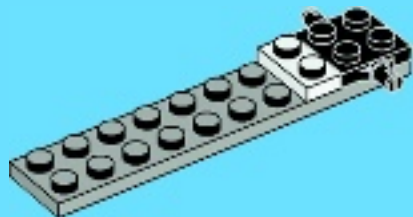


1x



1x

2



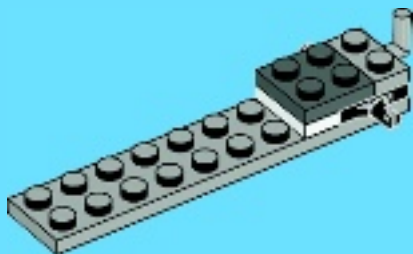


1x



1x

3

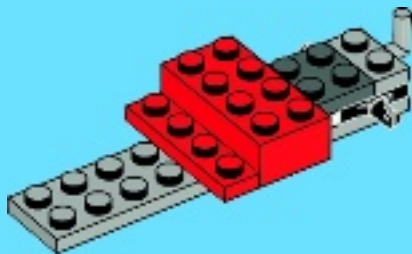


1x



1x

4





1x

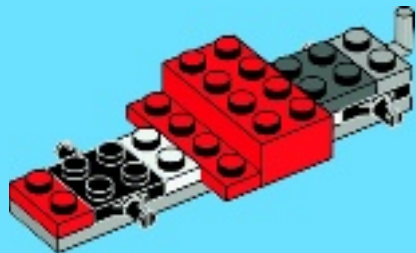


1x



1x

5



1x

6





1x



2x

7



2x

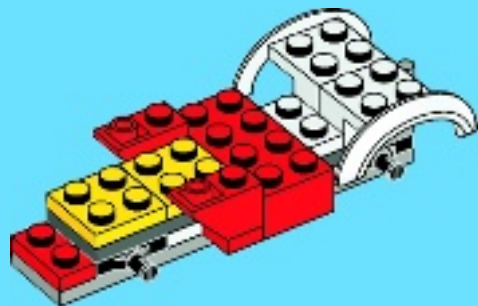
8





2x

9



1x



1x

10





1x



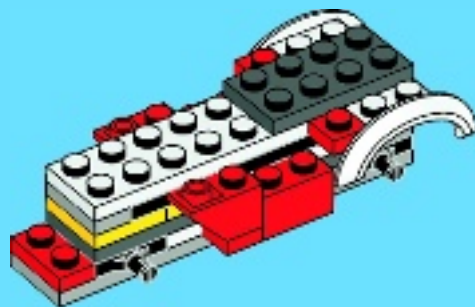
1x

11



1x

12



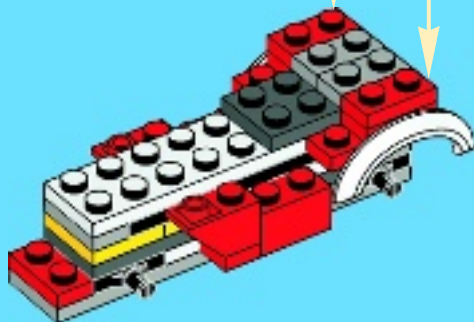
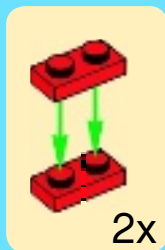


4x



2x

# 13





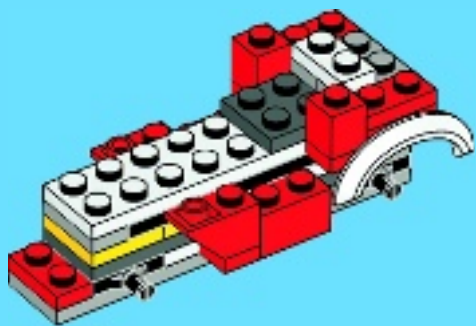


2x



1x

14

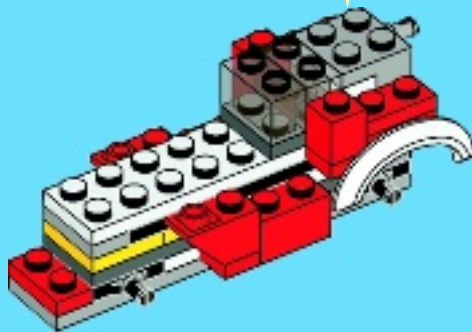


1x



2x

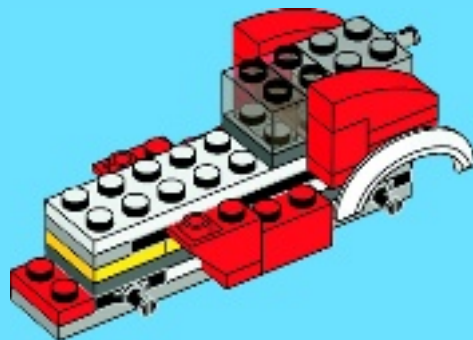
15





2x

16



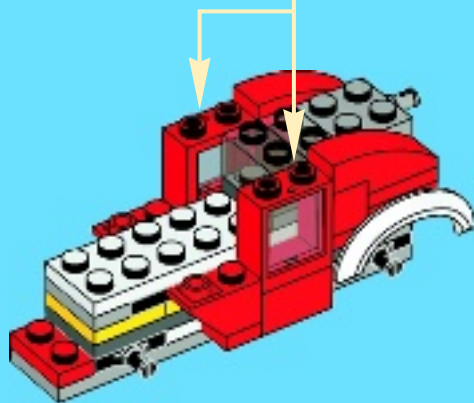
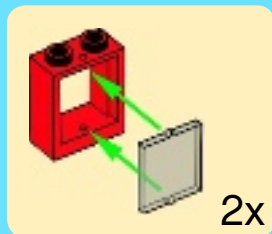


2x



2x

# 17





2x



4x



1x



2x



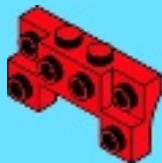
1x



1x

# 18

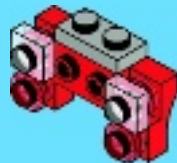
1



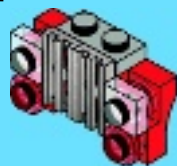
2



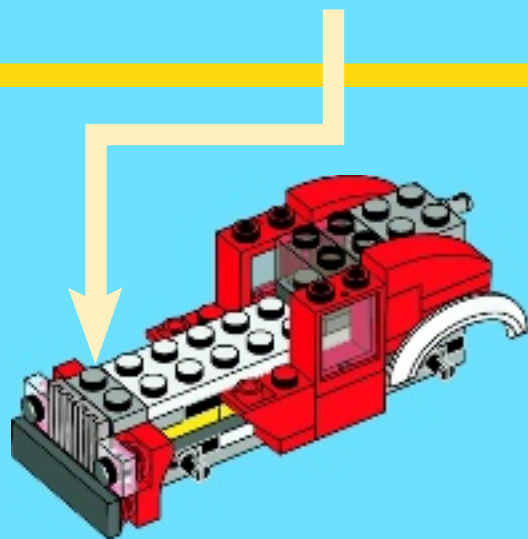
3



4



5



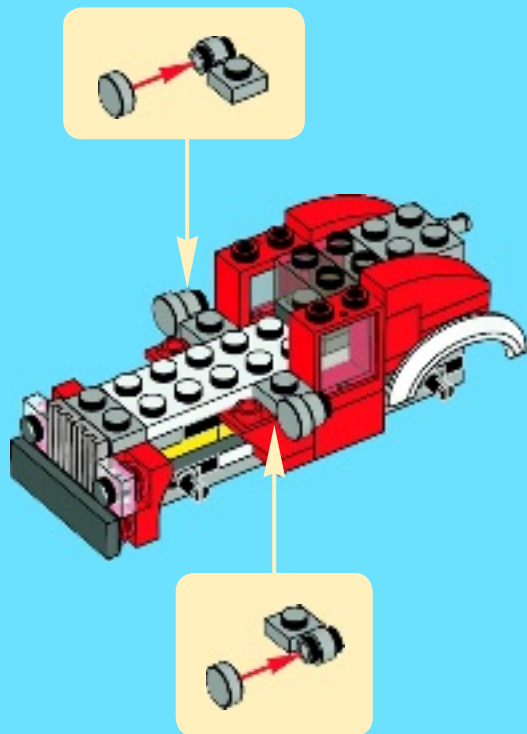


2x



2x

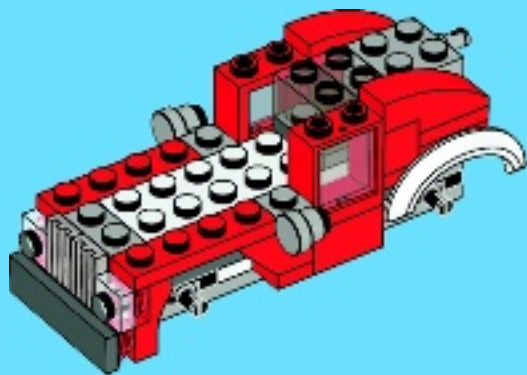
# 19





2x

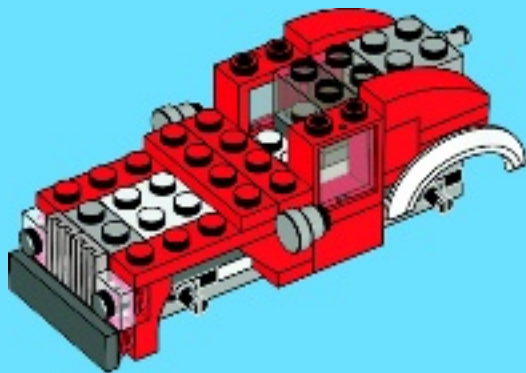
20





2x

21





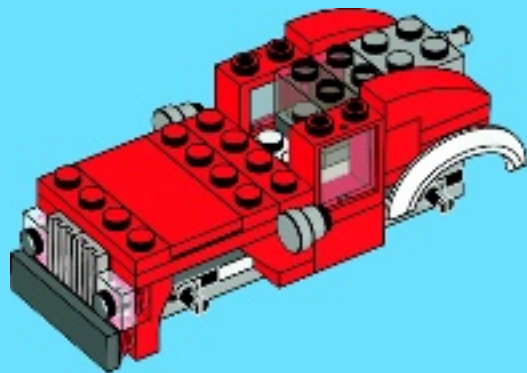


1x



1x

# 22





1x

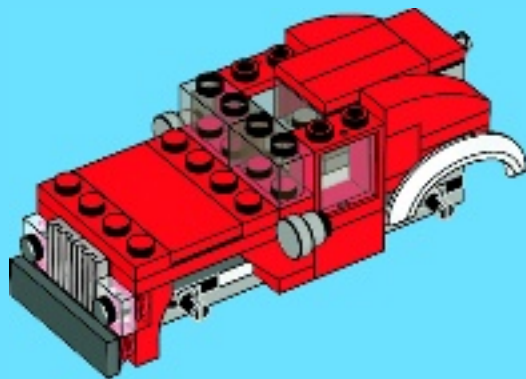


2x



2x

# 23



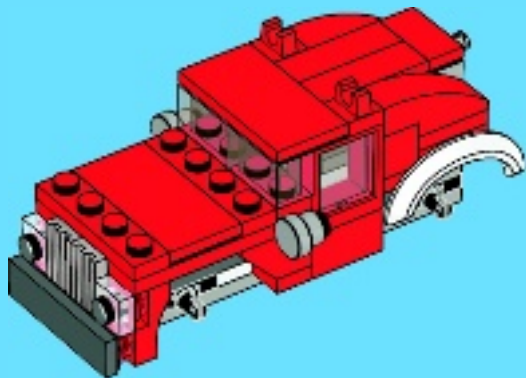


2x



1x

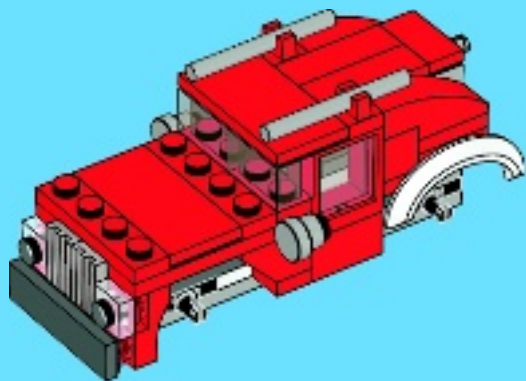
# 24





2x

# 25

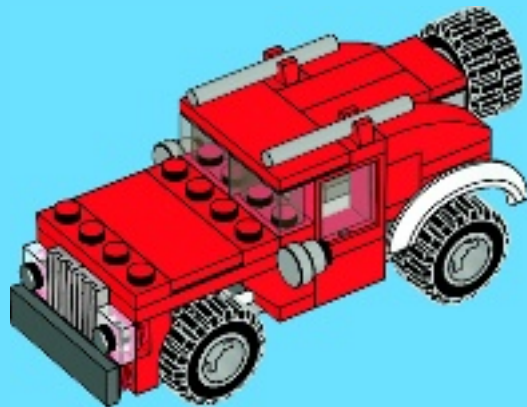


5x



5x

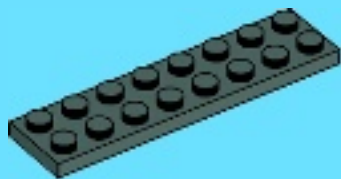
# 26





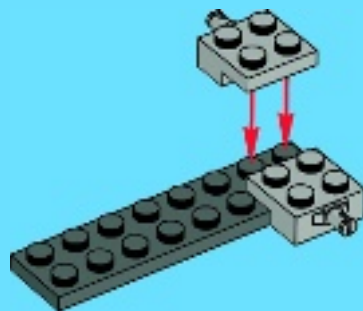
1x

1



2x

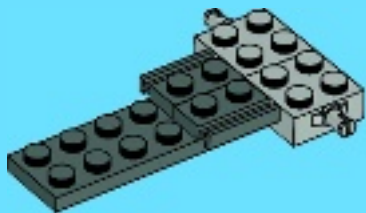
2





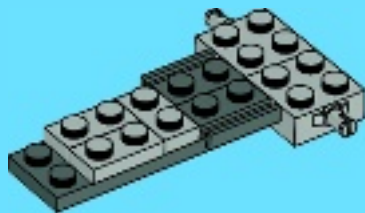
2x

3



3x

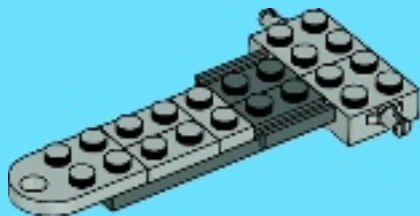
4





1x

5

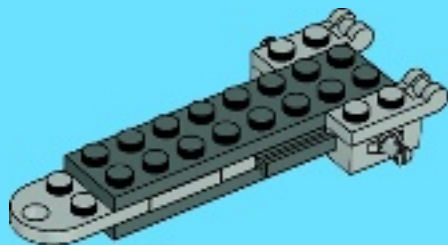


1x



2x

6





2x

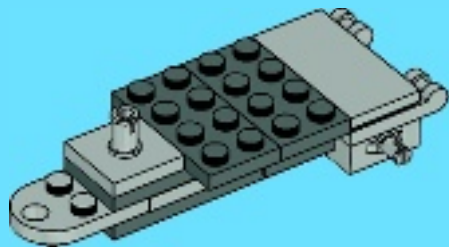


1x



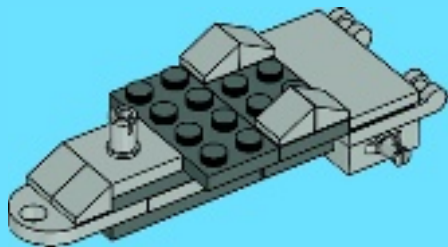
1x

# 7



6x

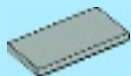
# 8







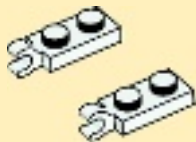
2x



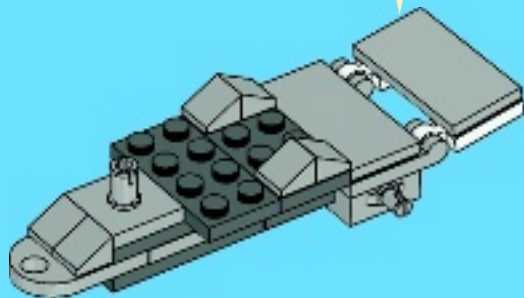
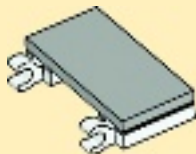
1x

9

1



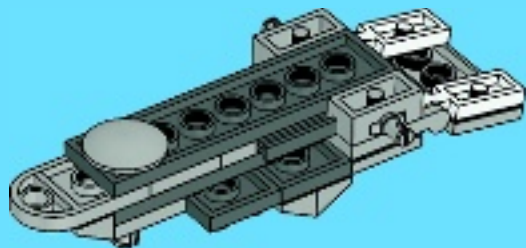
2





1x

10

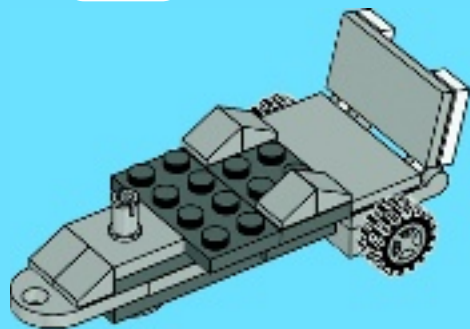


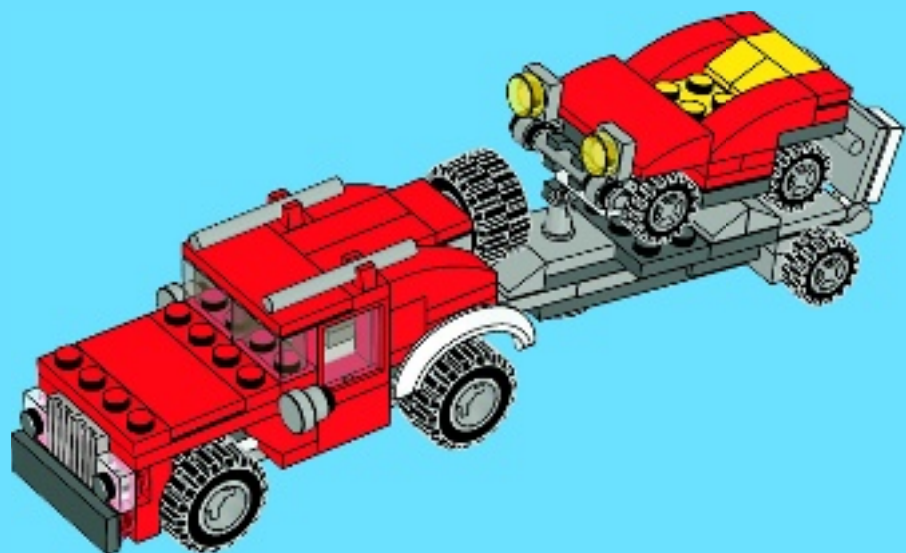
2x



2x

11







# WIN!

Go to [www.LEGOsurvey.com/product](http://www.LEGOsurvey.com/product) to fill out a survey for a chance to win a cool LEGO® Product.

No purchase necessary.

Open to all residents where not prohibited.



## [www.LEGOsurvey.com/product](http://www.LEGOsurvey.com/product)

### GEWINNE!

Nimm an der Umfrage auf [www.LEGOsurvey.com/product](http://www.LEGOsurvey.com/product) teil und hab die Chance ein cooles LEGO® Produkt zu gewinnen!

Die Teilnahme am Gewinnspiel führt zu keinerlei Kaufverpflichtungen. Teilnahme in allen nicht ausgeschlossenen Ländern möglich.

### WIN!

Ga naar [www.LEGOsurvey.com/product](http://www.LEGOsurvey.com/product), vul een enquêteformulier in en maak kans op een cool LEGO® product.

Geen aankoopverplichting. Iedereen mag deelnemen, uitgezonderd ingezetenden van landen waar een enquêteverbod geldt.

### GAGNE!

Visite [www.LEGOsurvey.com/product](http://www.LEGOsurvey.com/product) pour répondre à un questionnaire et avoir une chance de gagner un produit LEGO® très cool!

Aucune obligation d'achat. Ouvert à tous les résidents des pays autorisés.

### 当てよう!

[www.LEGOsurvey.com/product](http://www.LEGOsurvey.com/product) にアクセスして、アンケートにご記入ください。当選者にはレゴ®製品を差し上げます。

お買い上げの必要はありません。禁止されていない限り、すべての皆様にご利用いただけます。



LEGO.com

6036427 / 6036428

LEGO and the LEGO logo are trademarks of the/son des marques de commerce de/son marcas registradas de LEGO Group. ©2013 The LEGO Group.