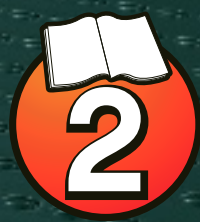
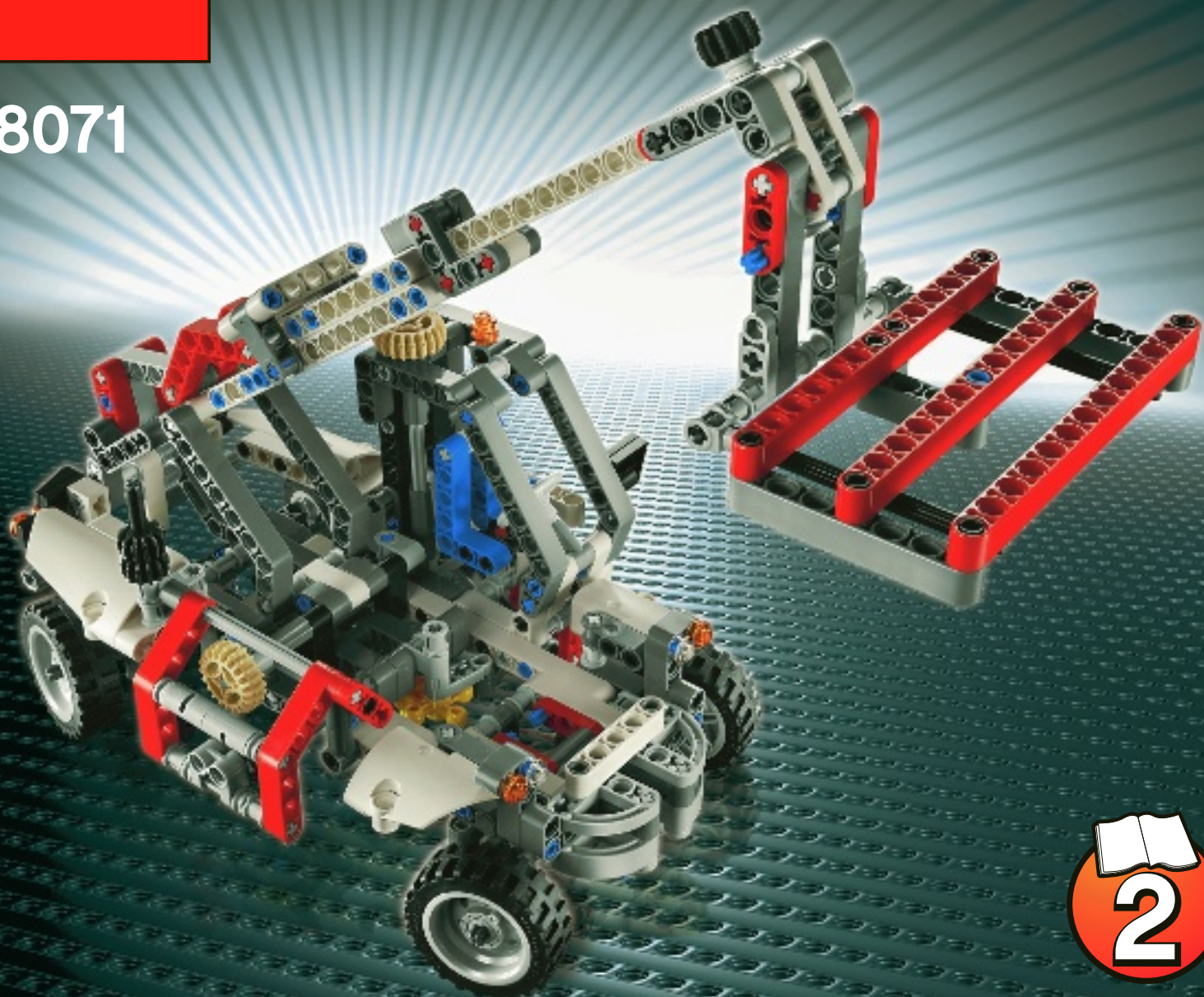
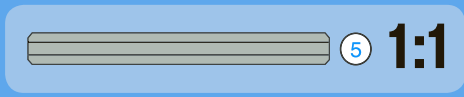
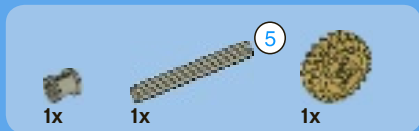




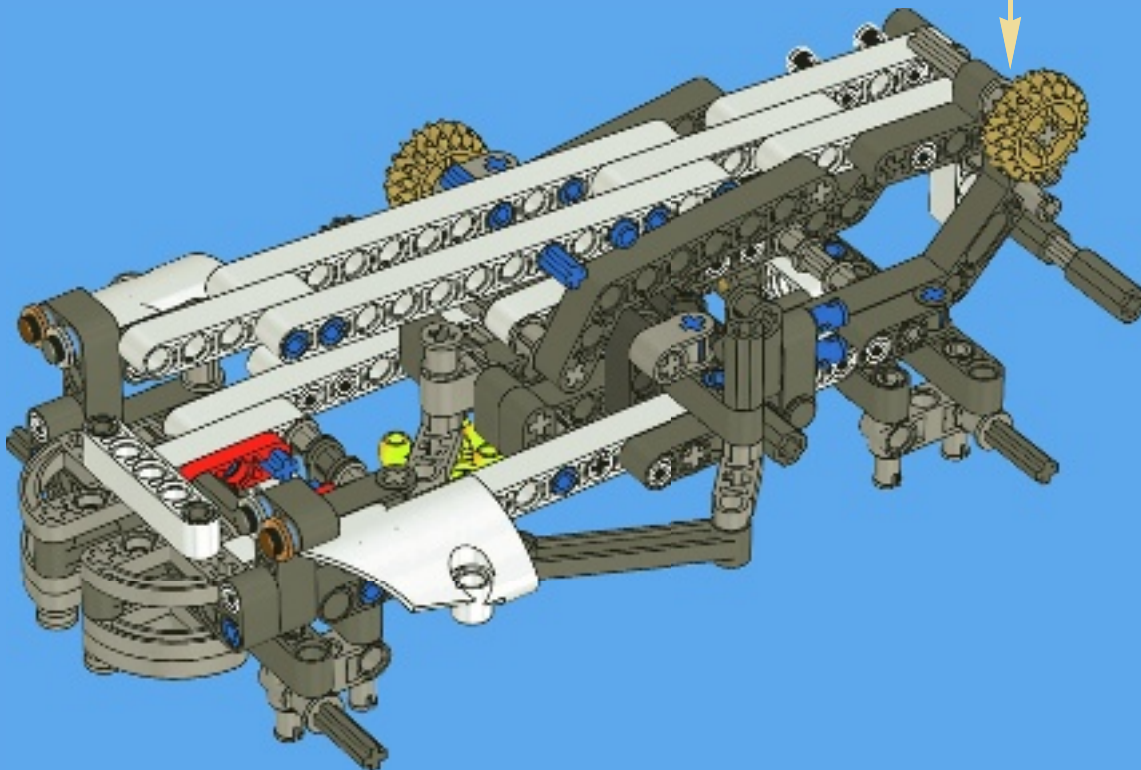
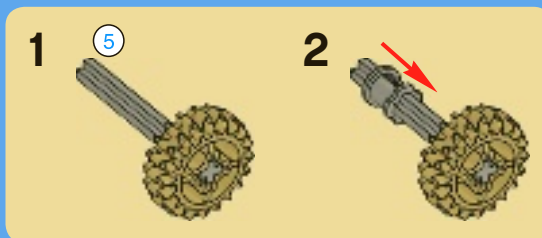
TECHNIC

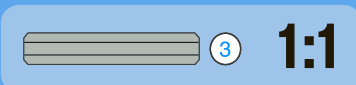
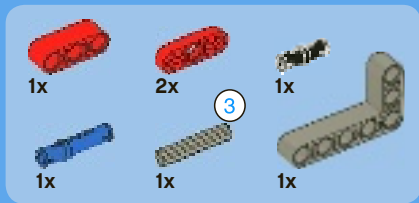
8071



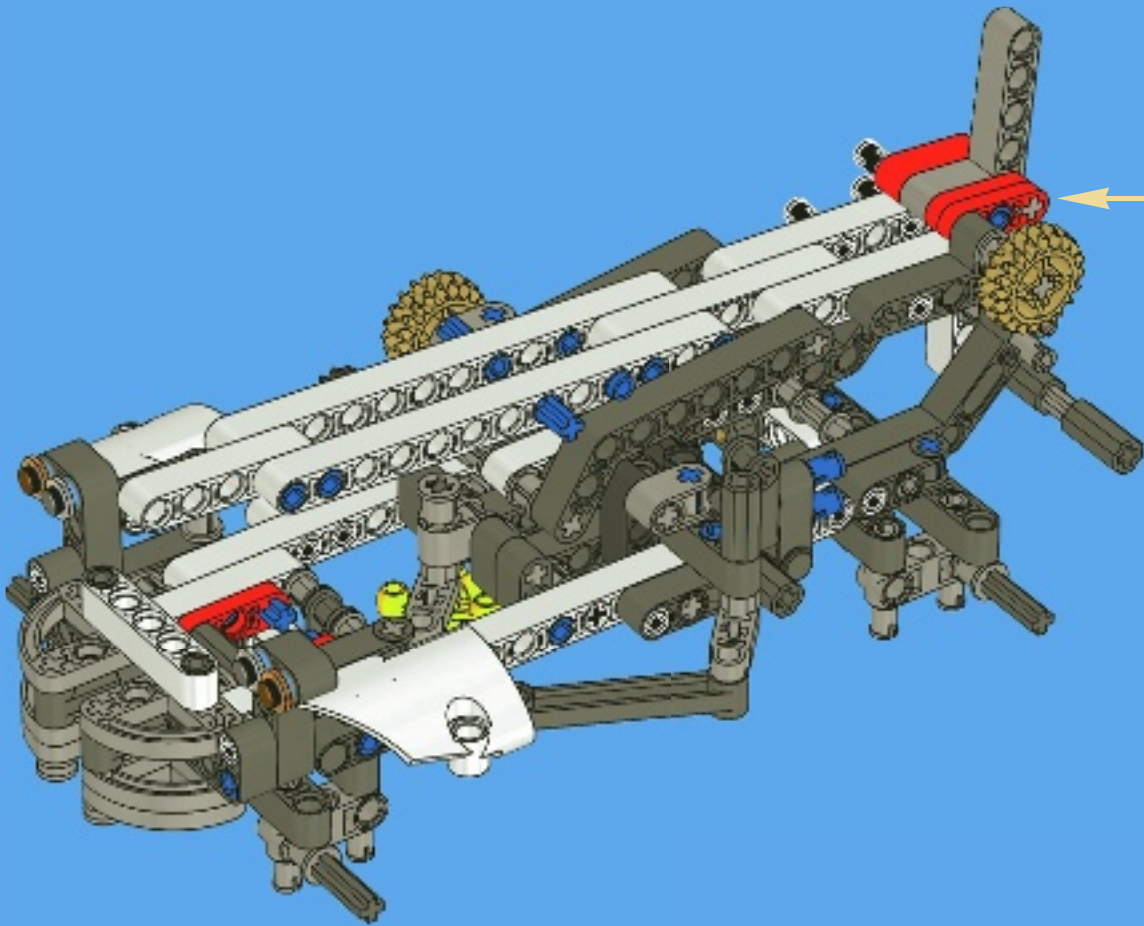
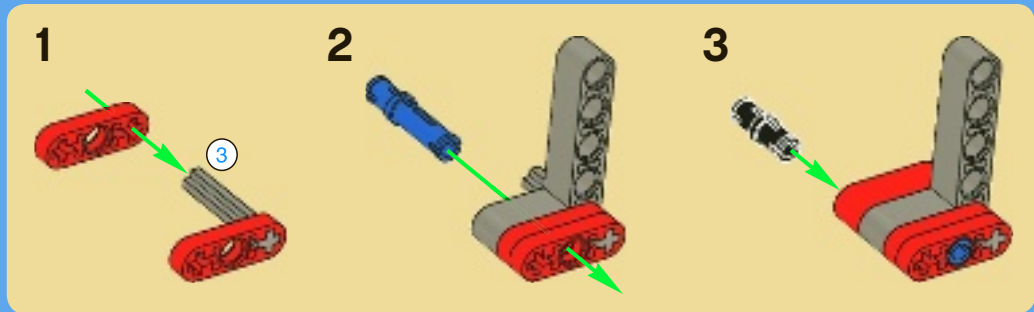


37





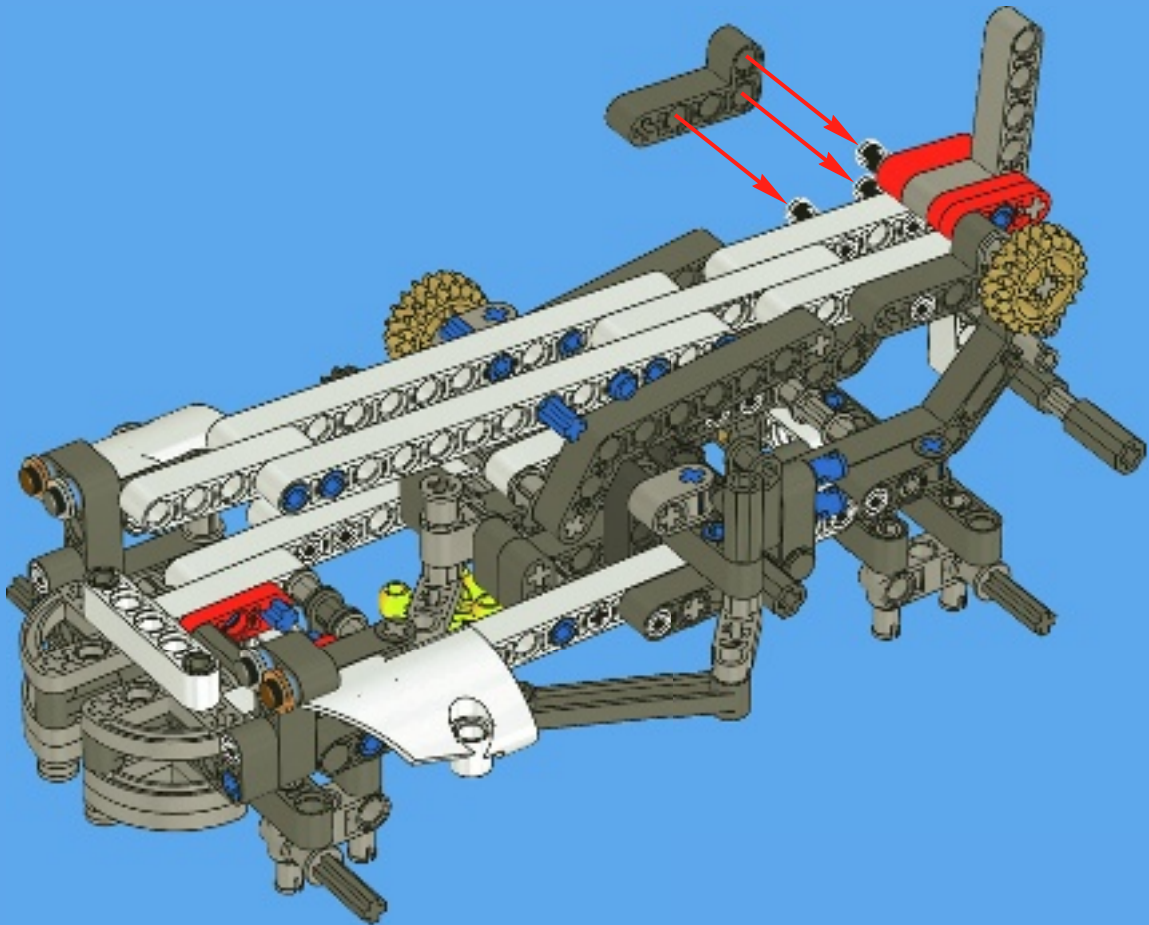
38

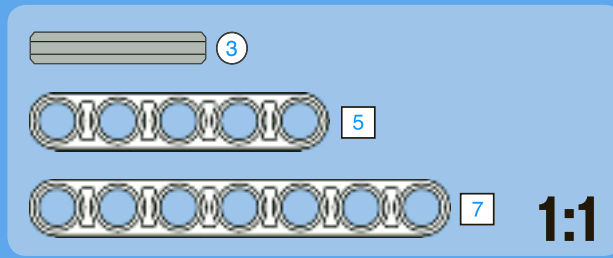
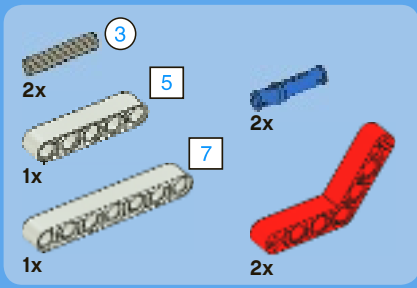




1x

39



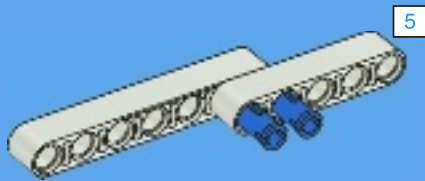


40

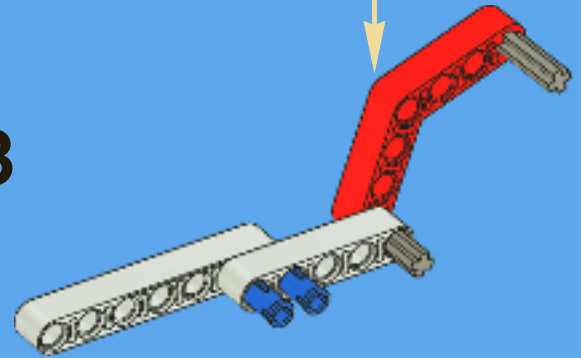
1

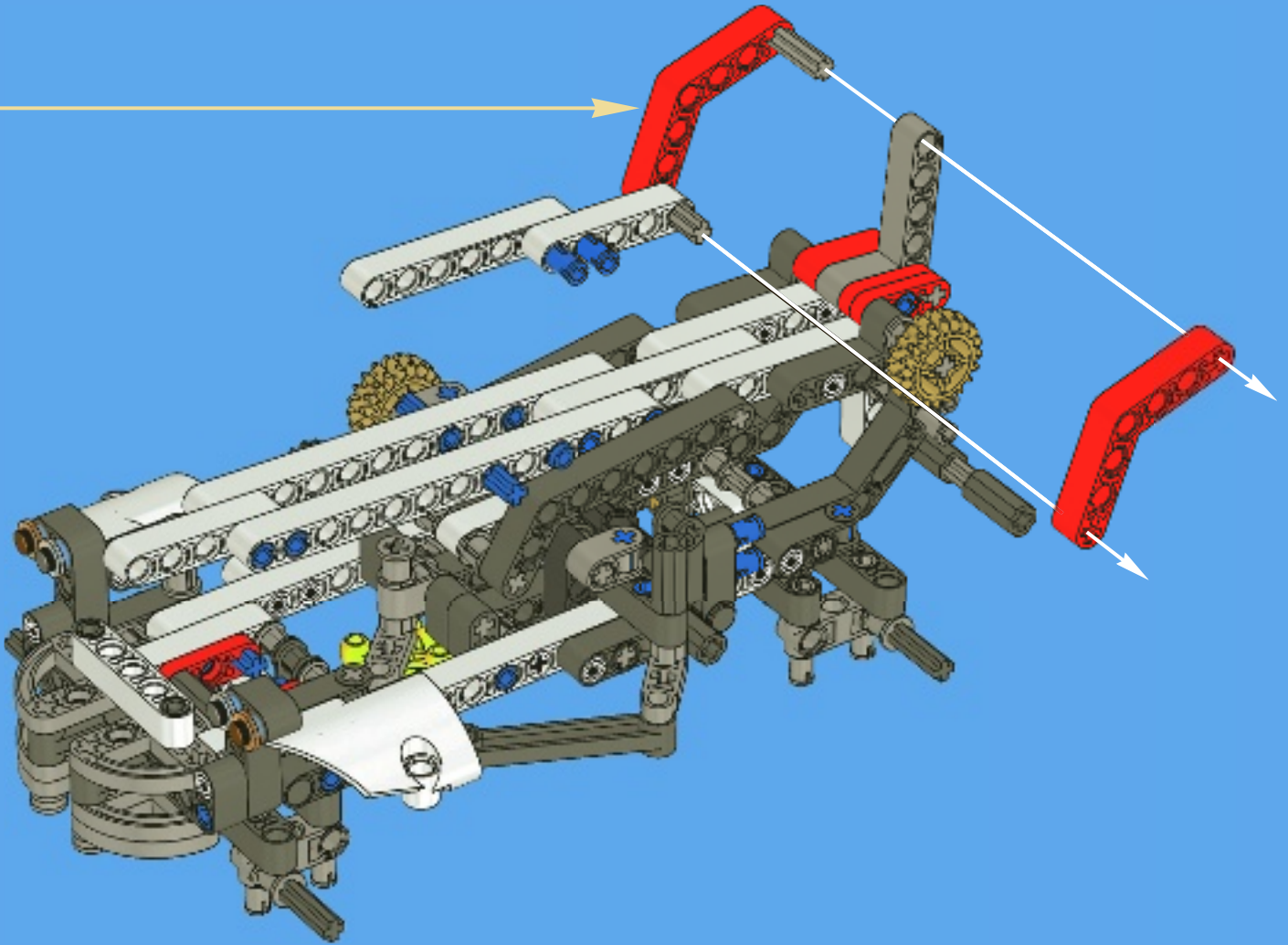


2



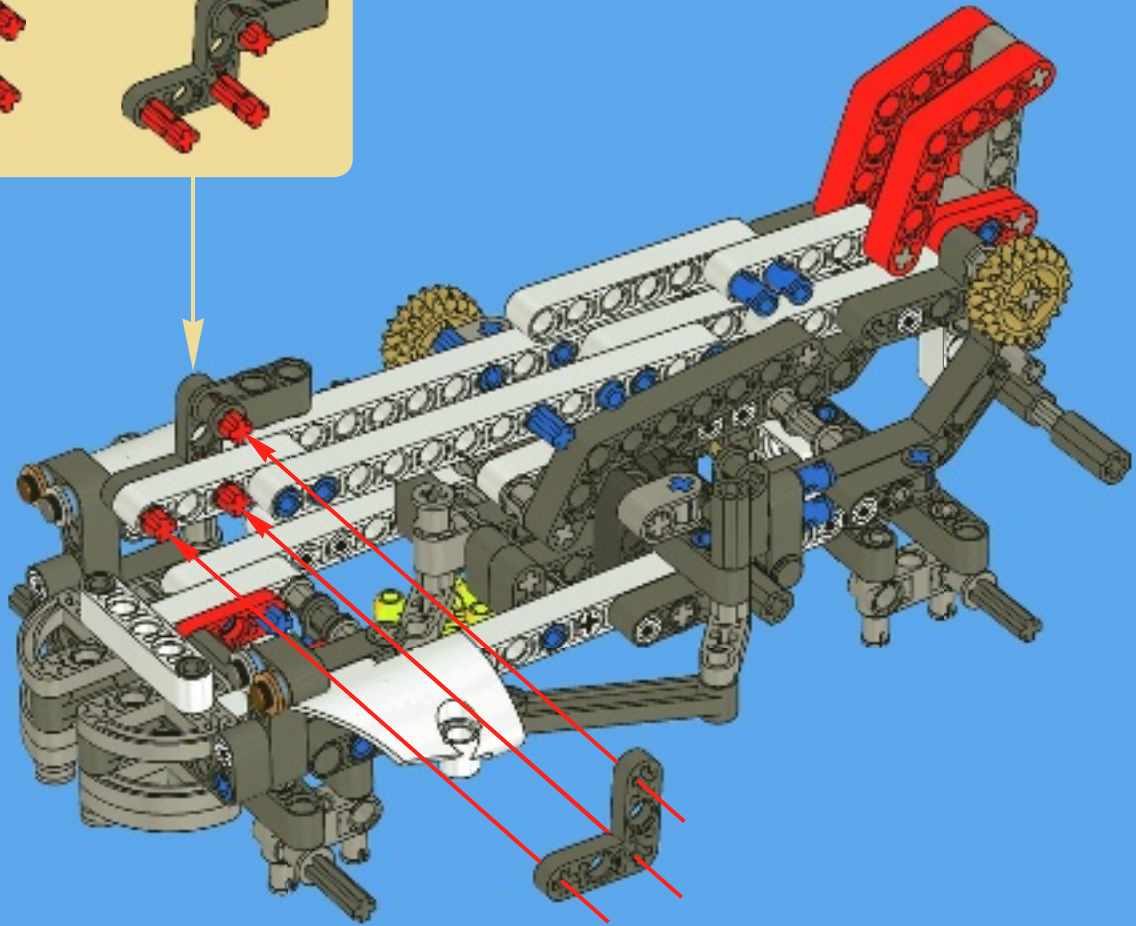
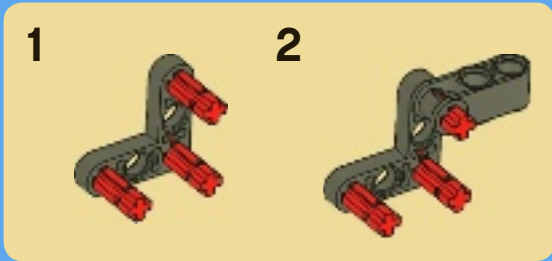
3

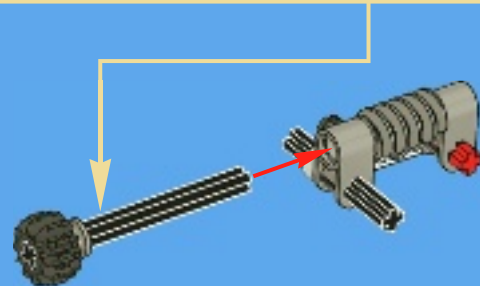
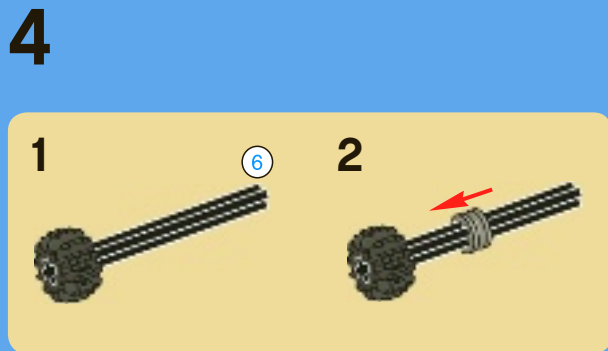
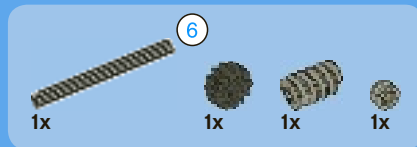
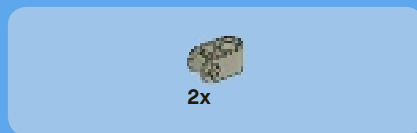
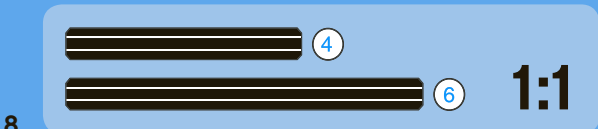
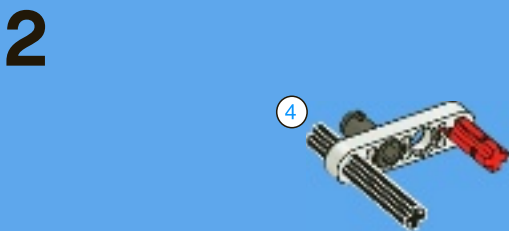
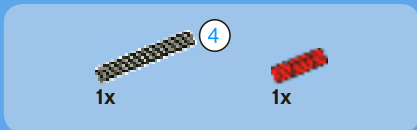






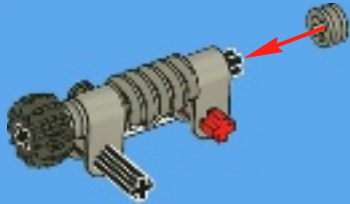
41





1x

5



1x 5

1x

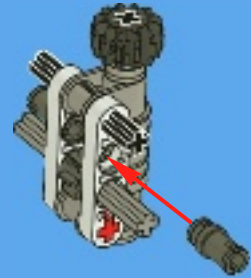
6



1x

1x

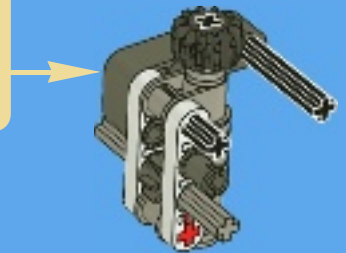
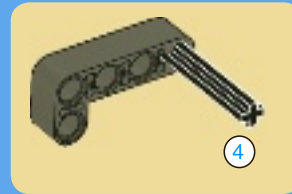
7



1x 4

1x

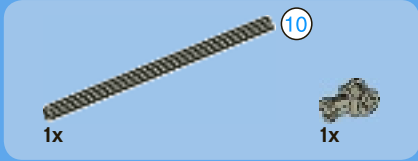
8



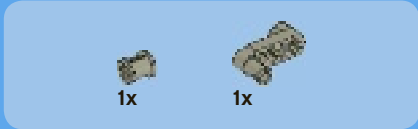
4

5

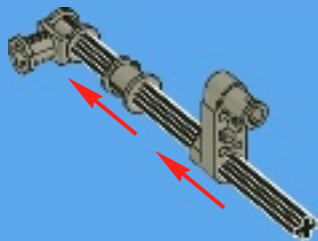
1:1



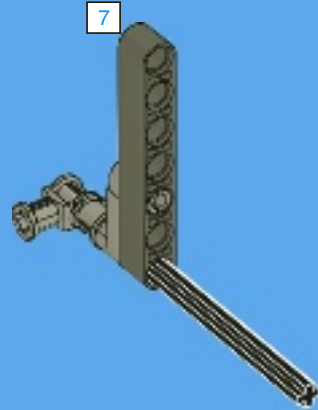
1



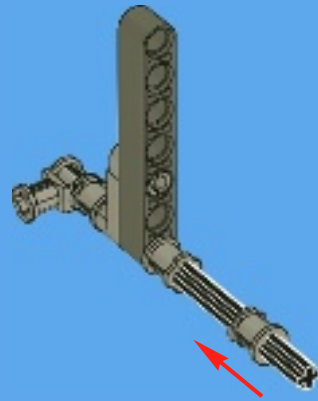
2



3



4



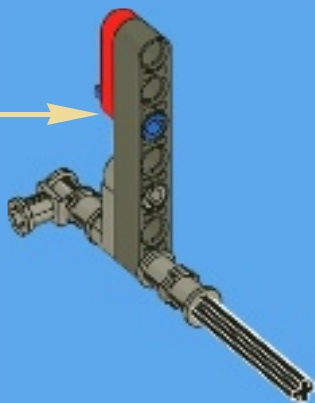
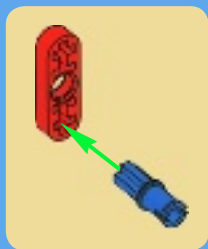


1x

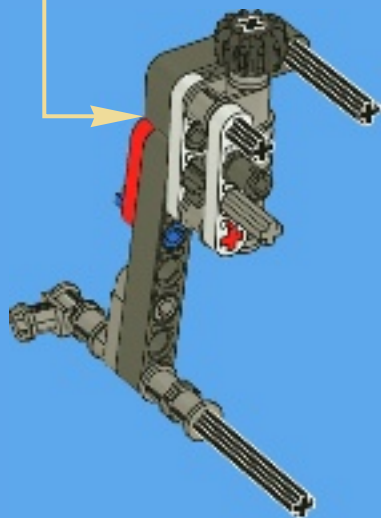


1x

5



9



7

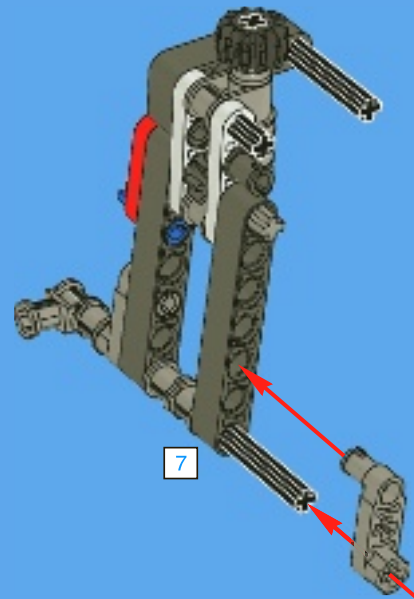


1x



1x

10



7



7

1:1

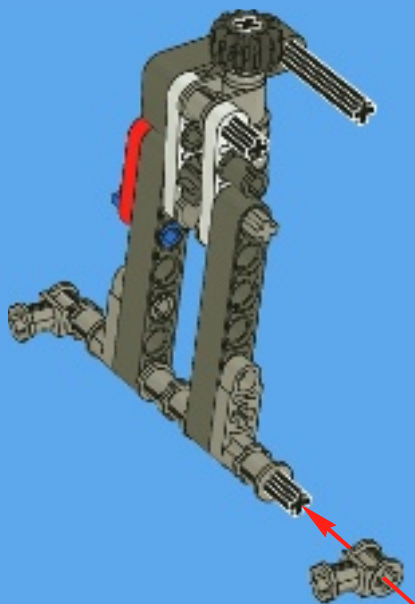


1x



1x

11

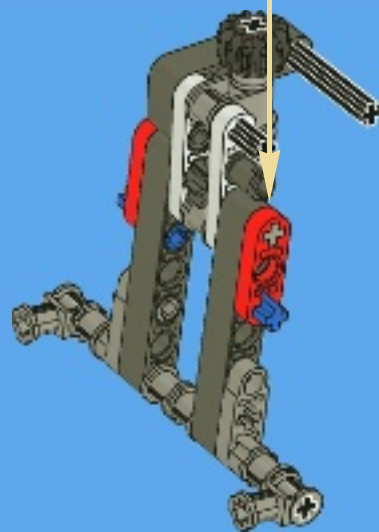
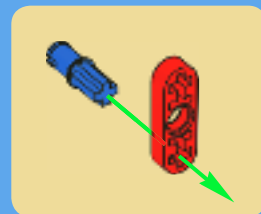


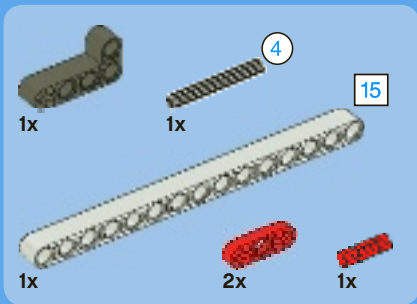
1x



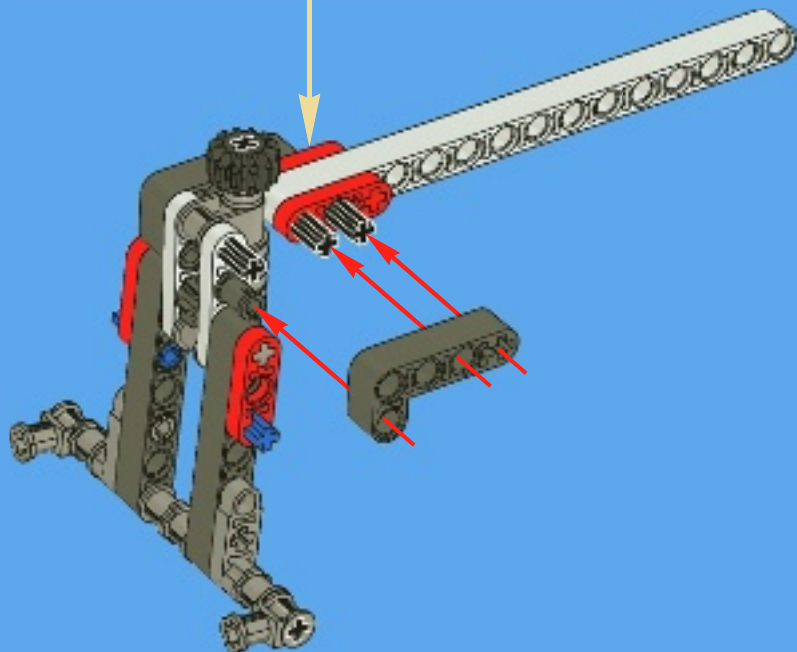
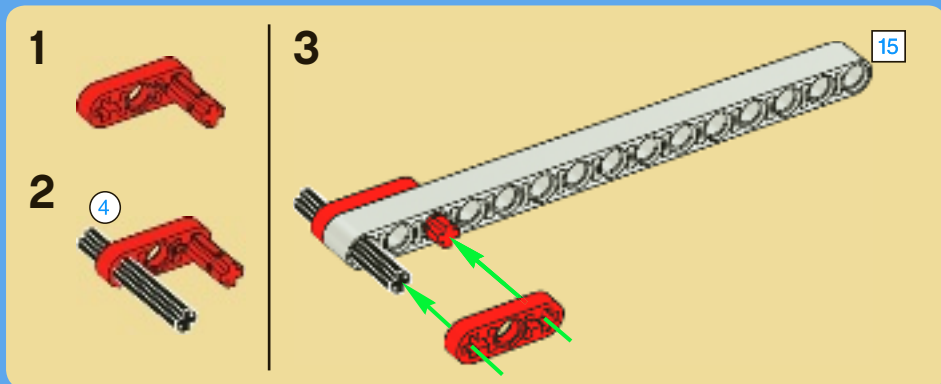
1x

12



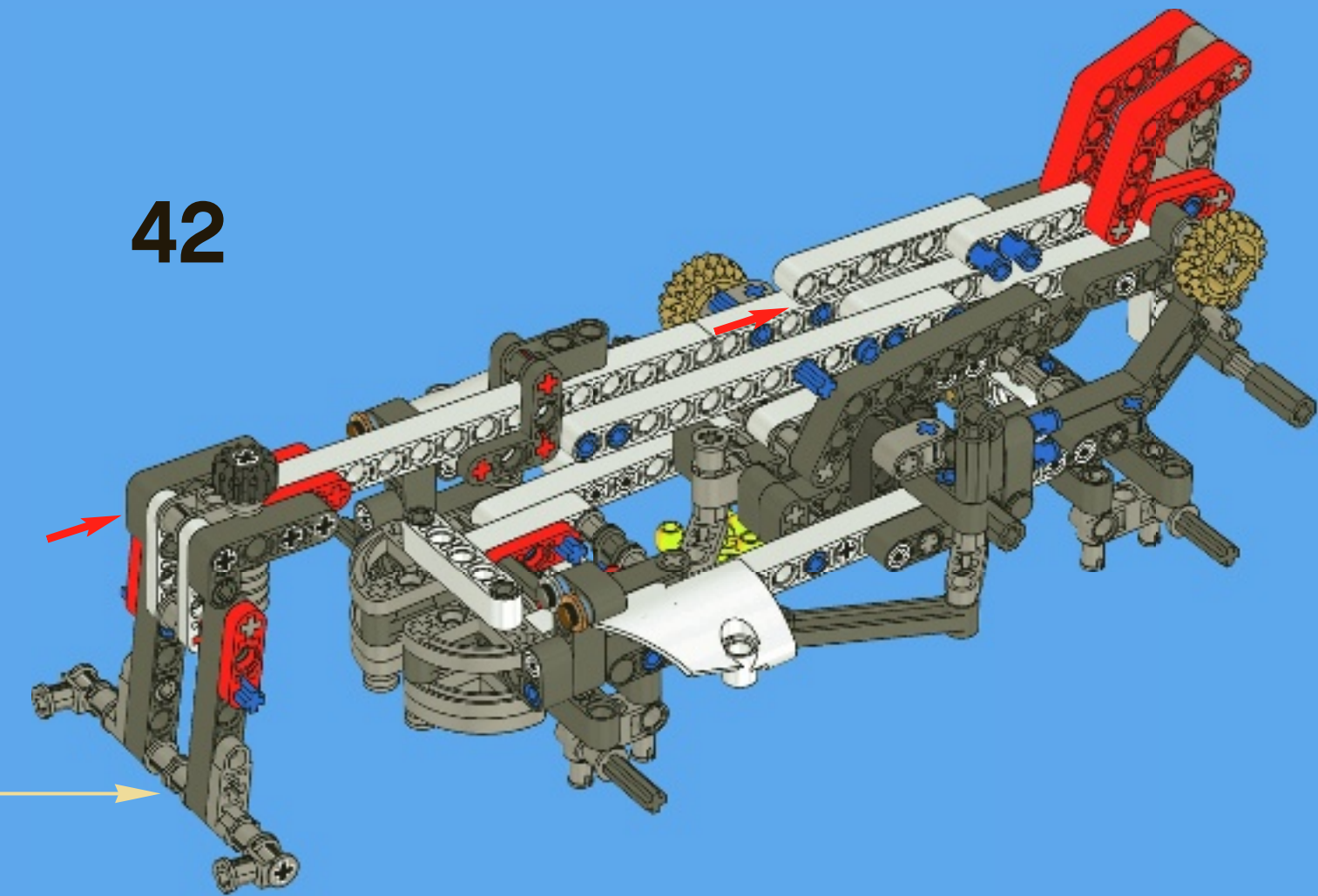


13



1:1

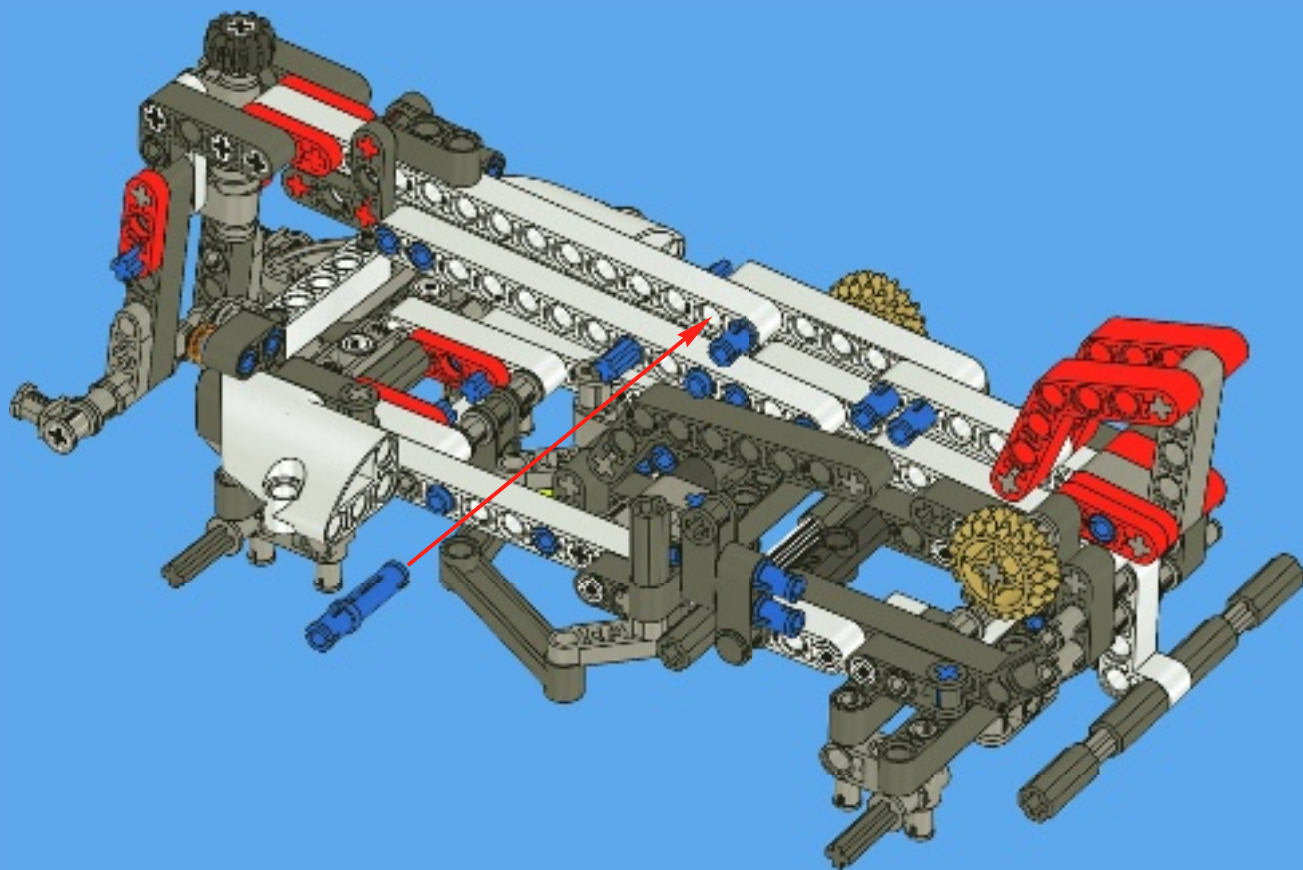
42

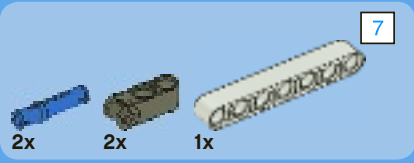




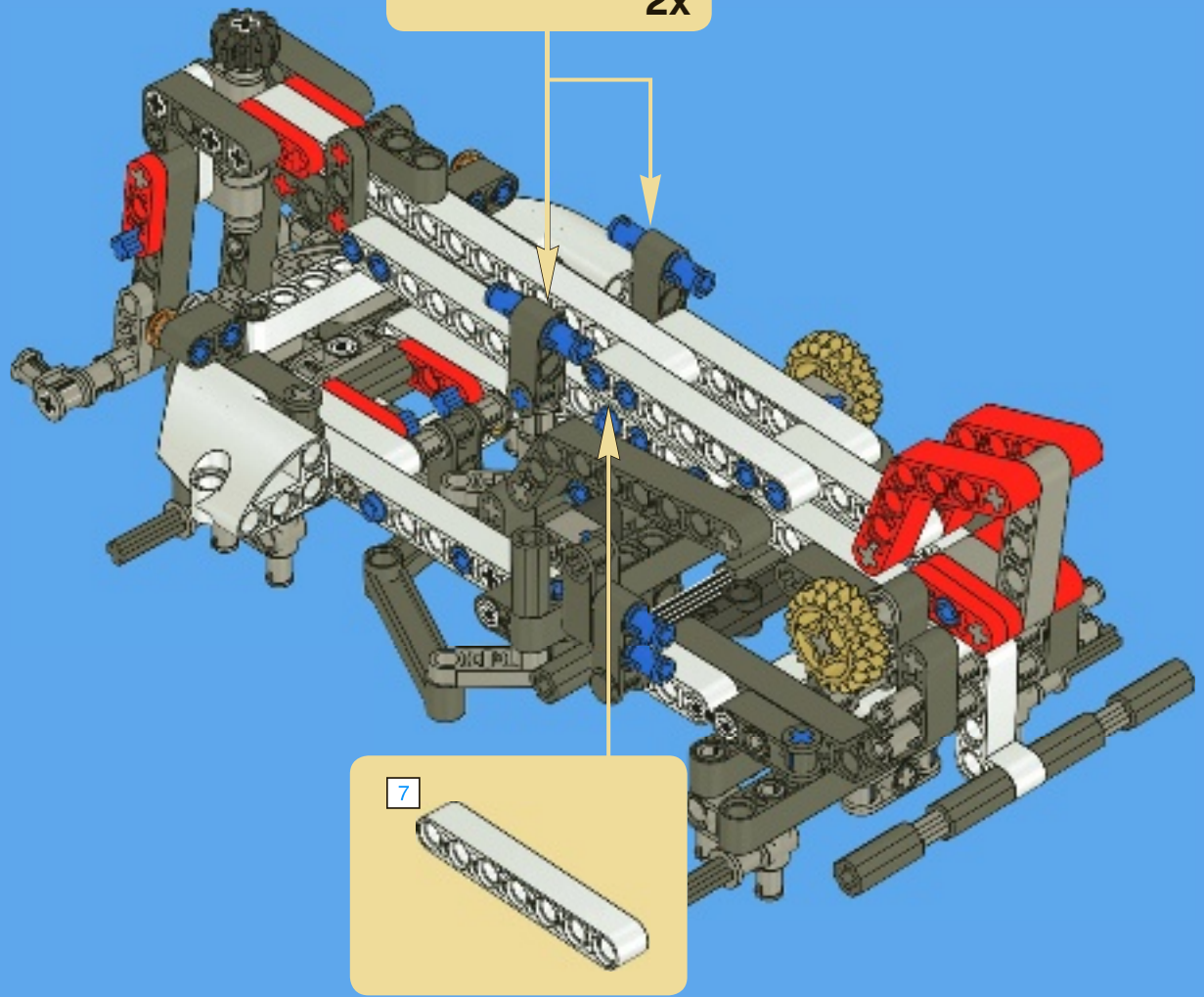
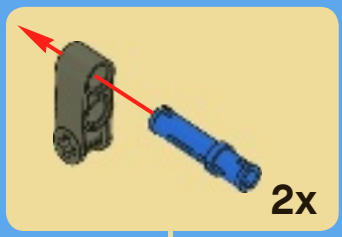
2x

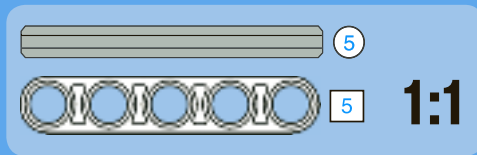
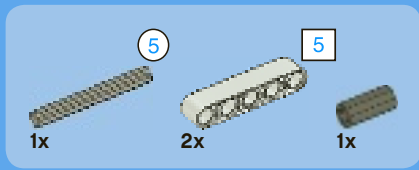
43



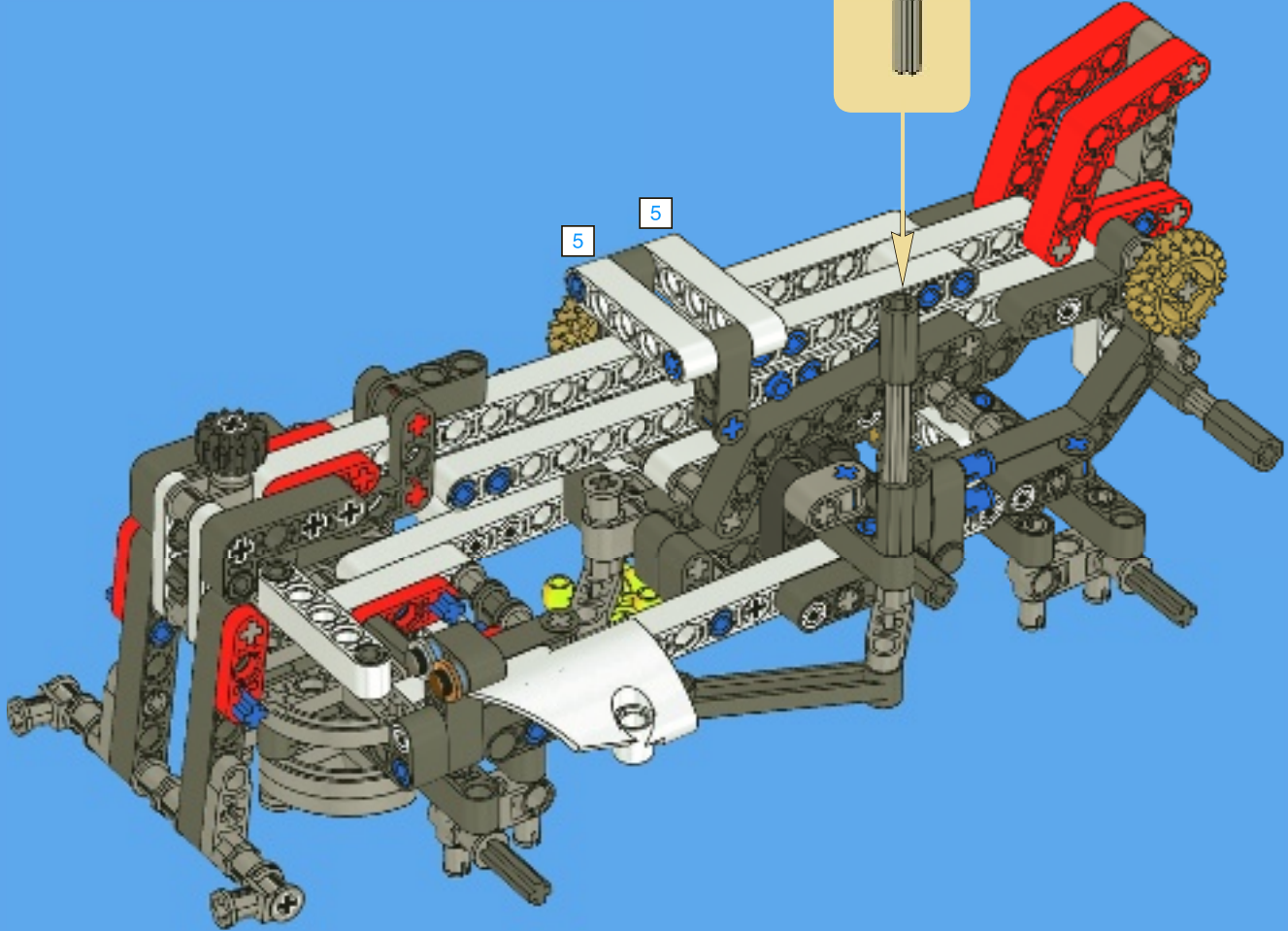
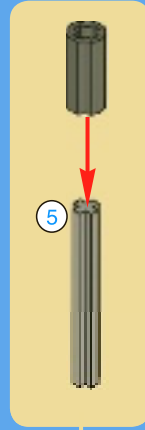


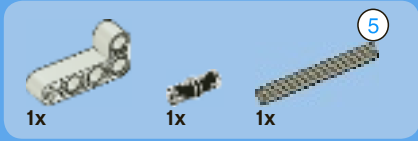
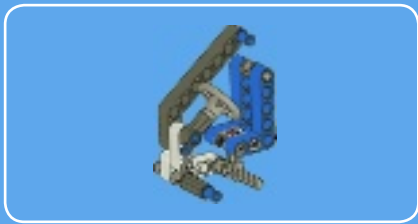
44



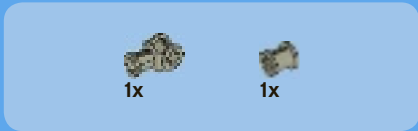
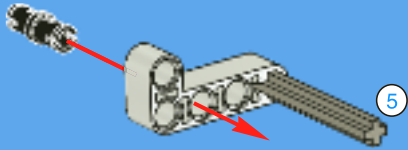


45

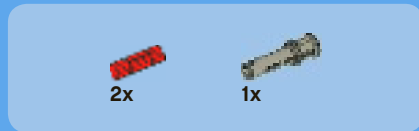
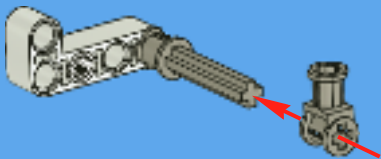




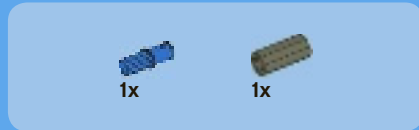
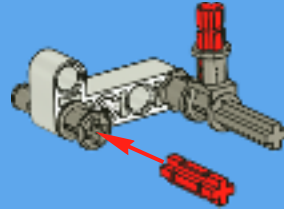
1



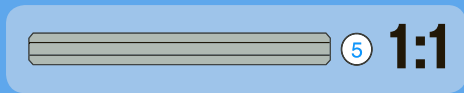
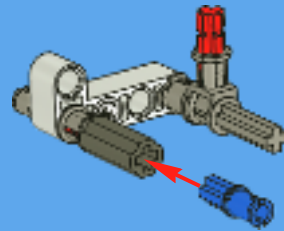
2

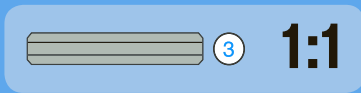
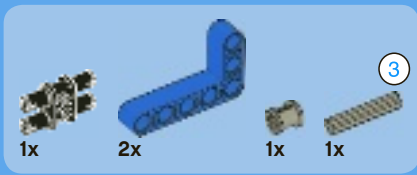


3

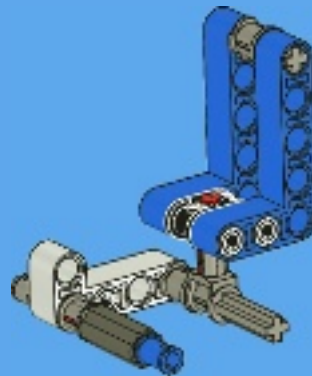
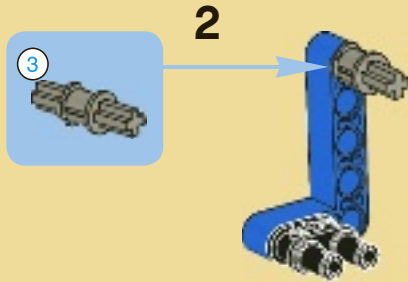
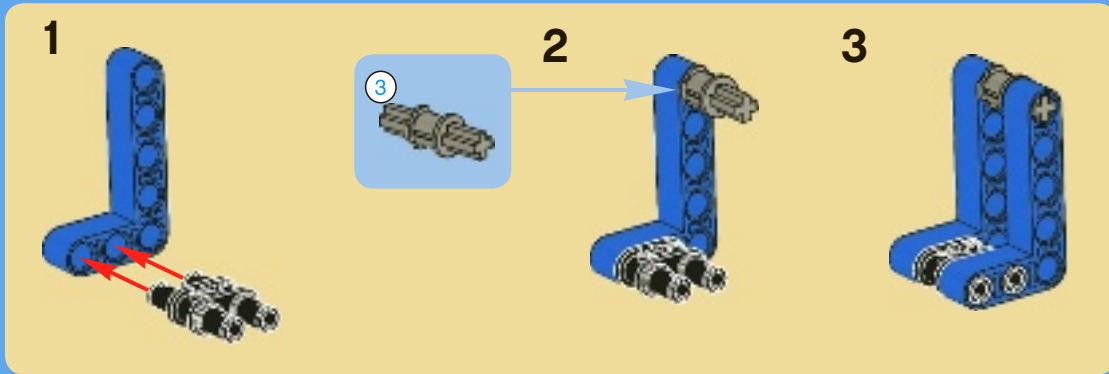


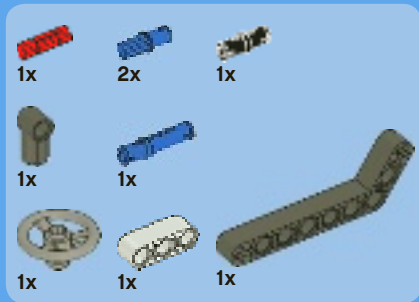
4



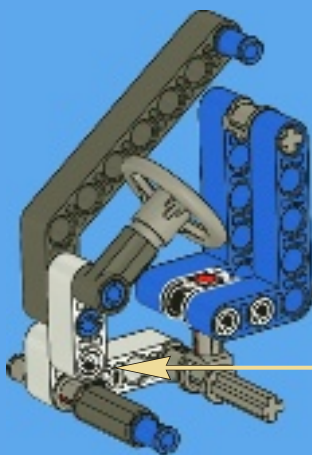
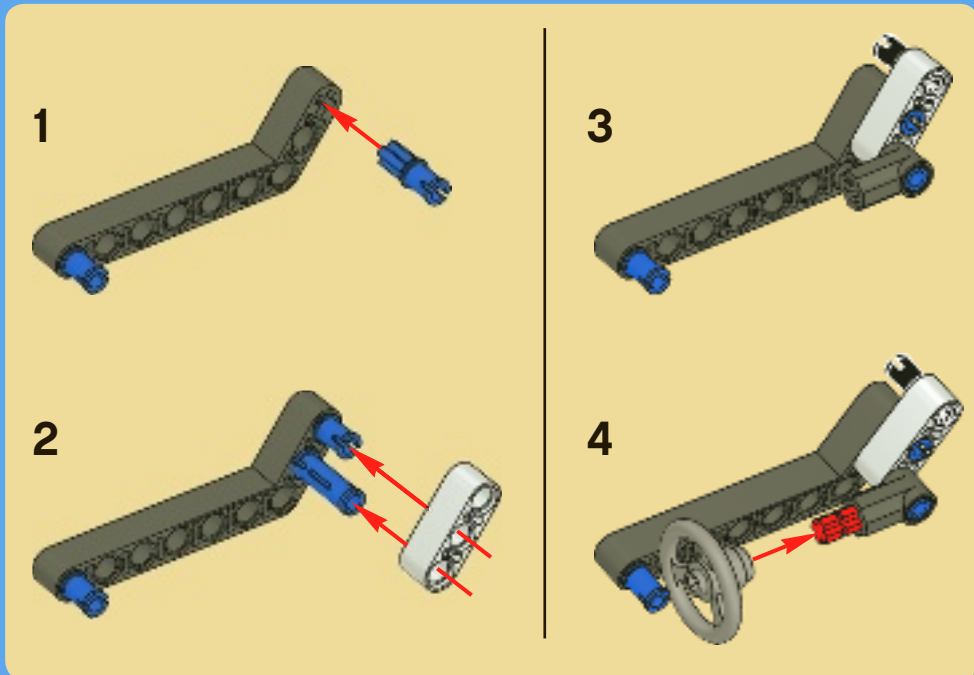


5

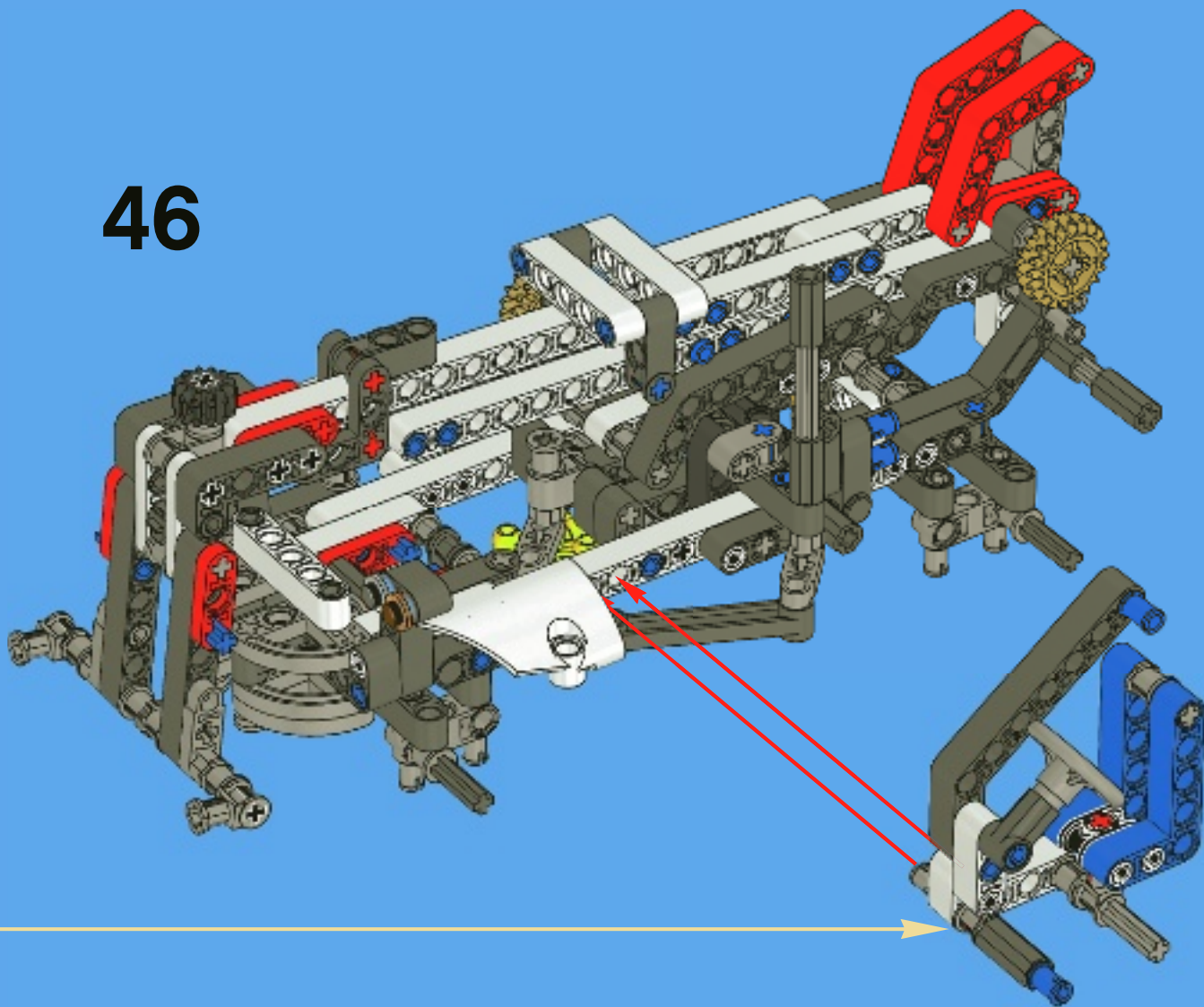


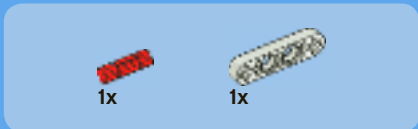


6

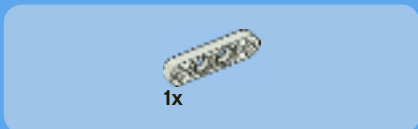


46

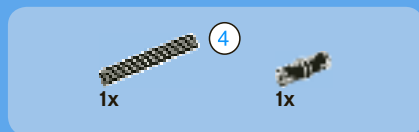
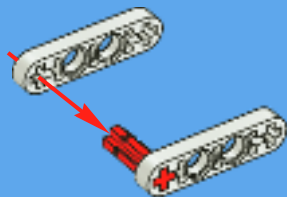




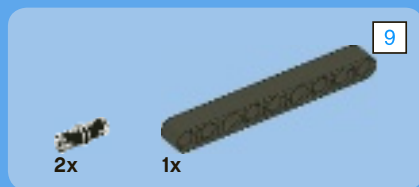
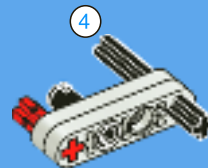
1



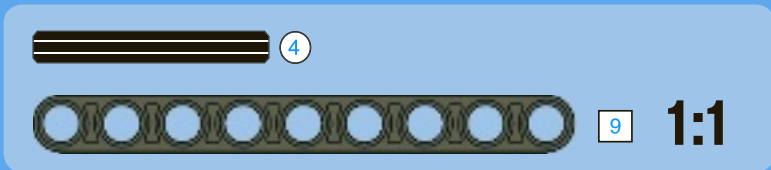
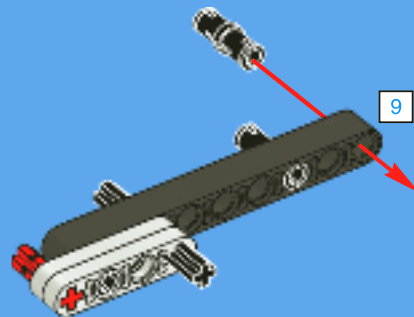
2



3



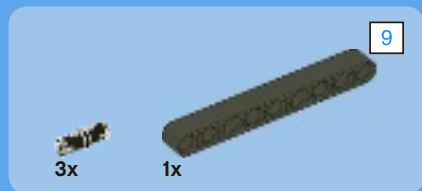
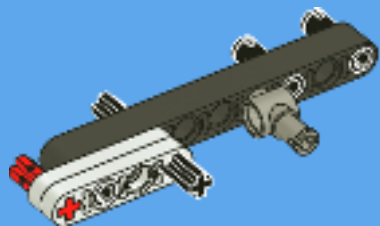
4





1x

5

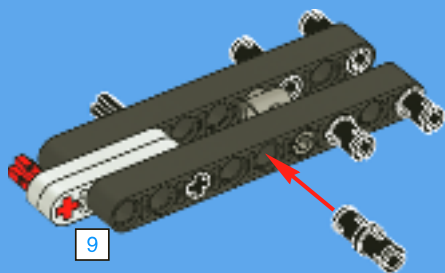


3x

1x

9

6

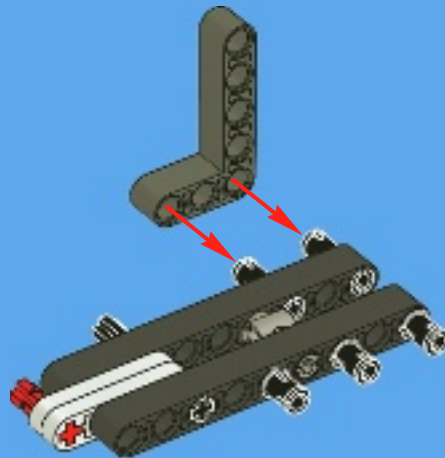


9



1x

7

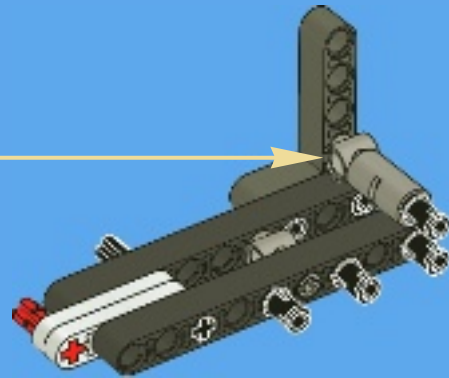
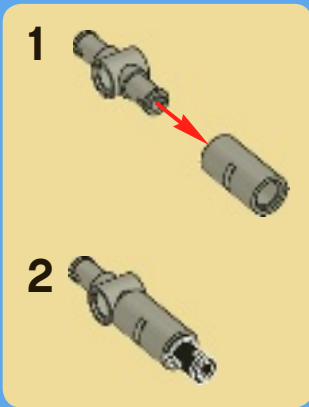


9

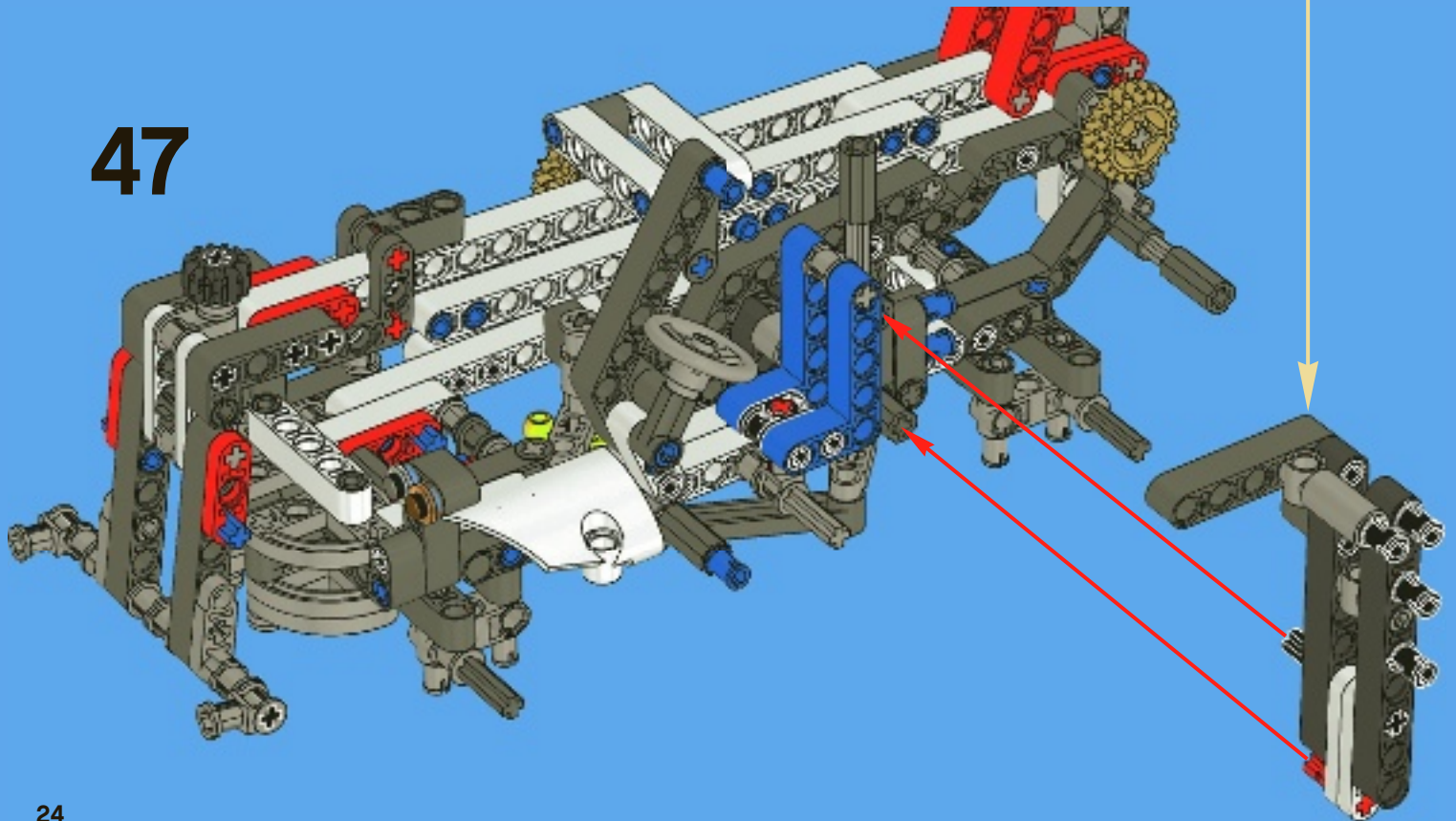
1:1

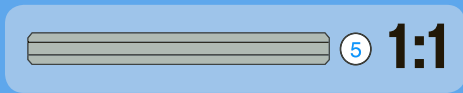
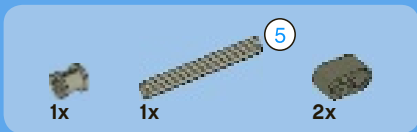


8

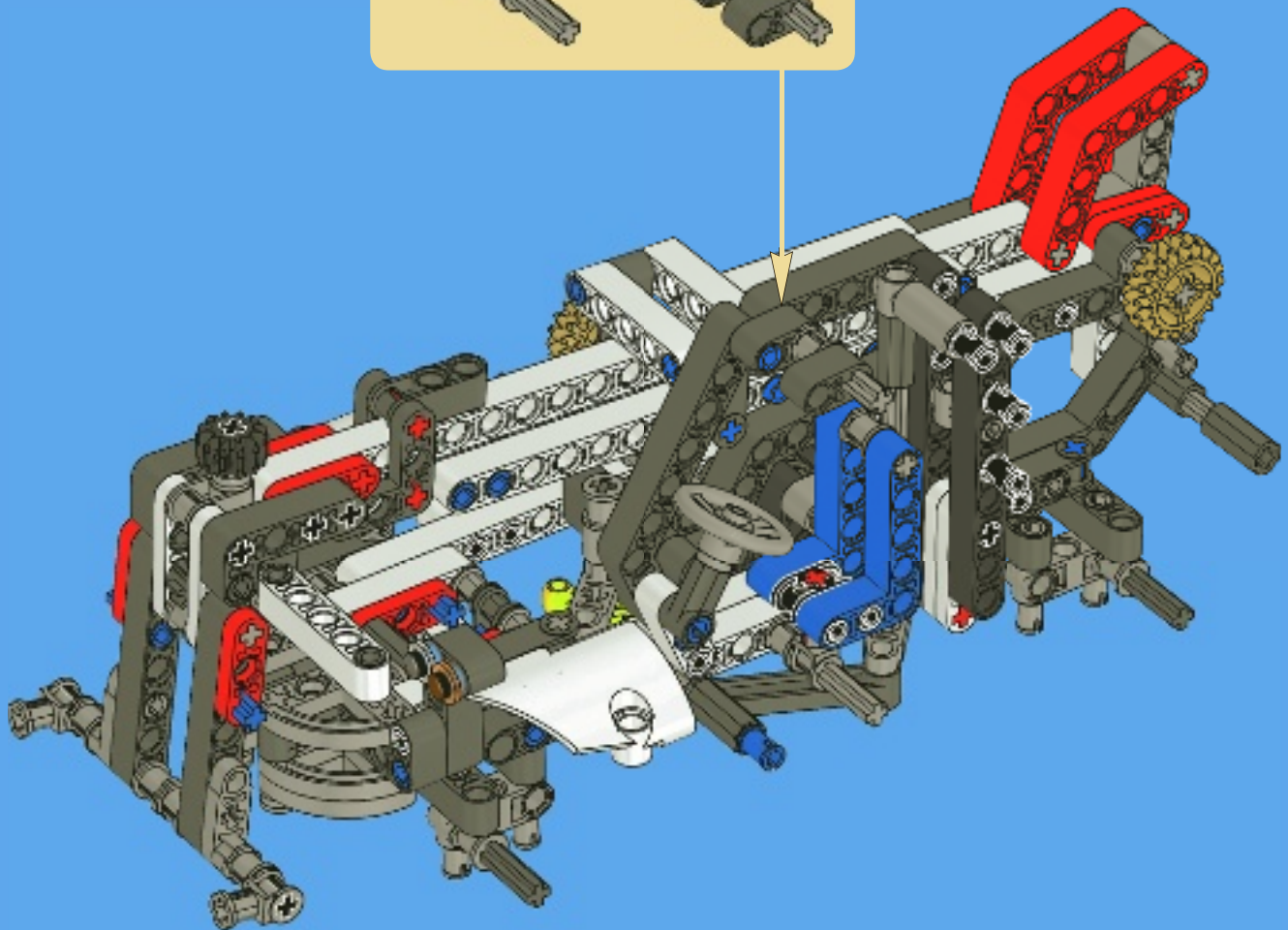


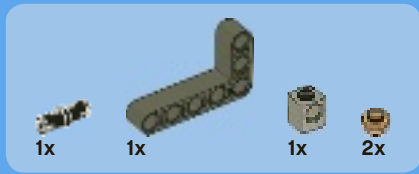
47



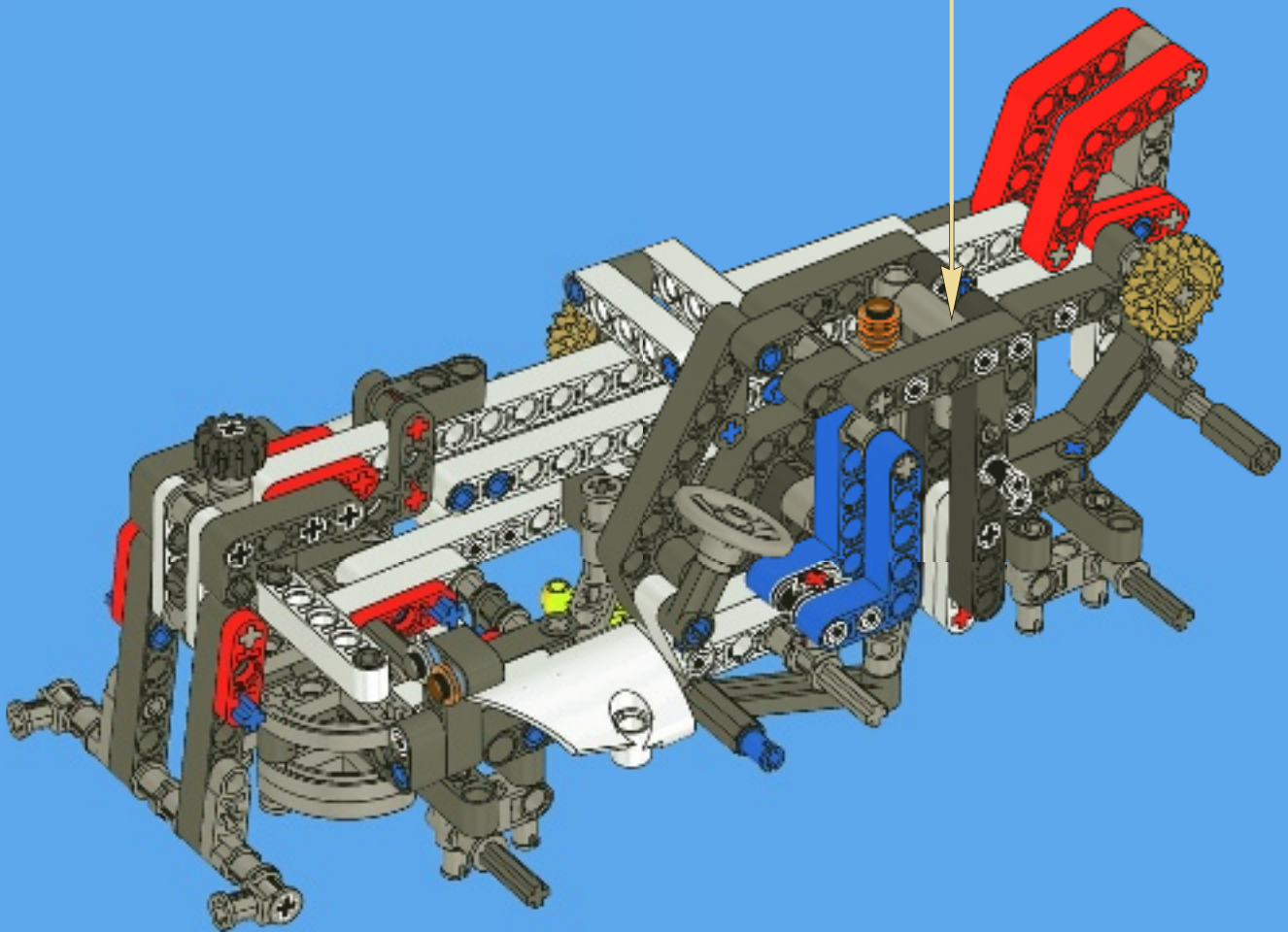


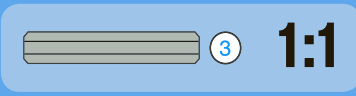
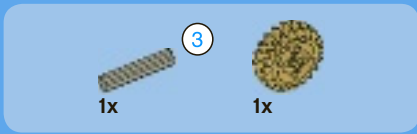
48



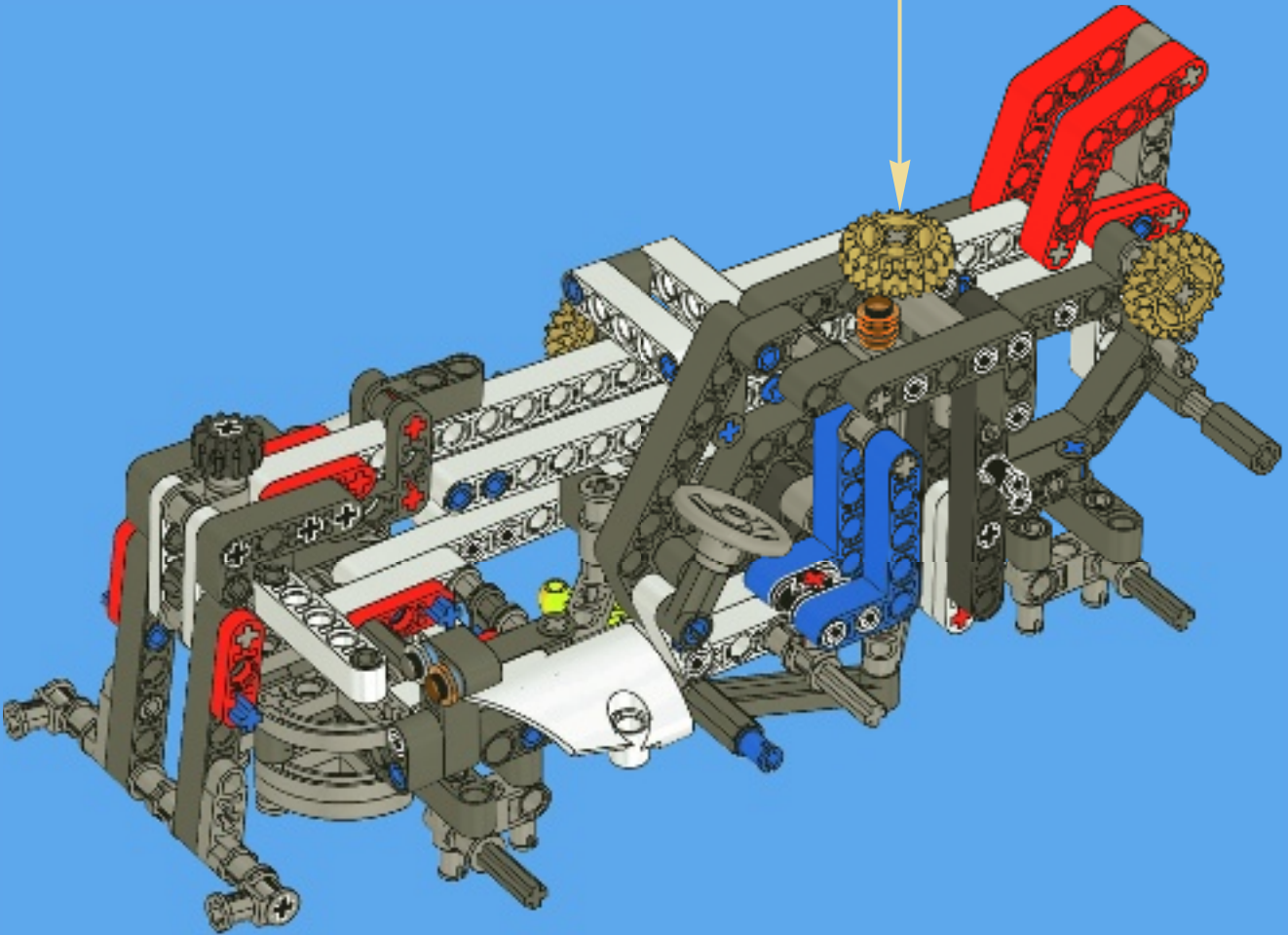
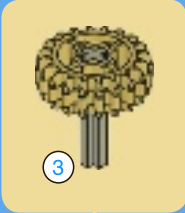


49



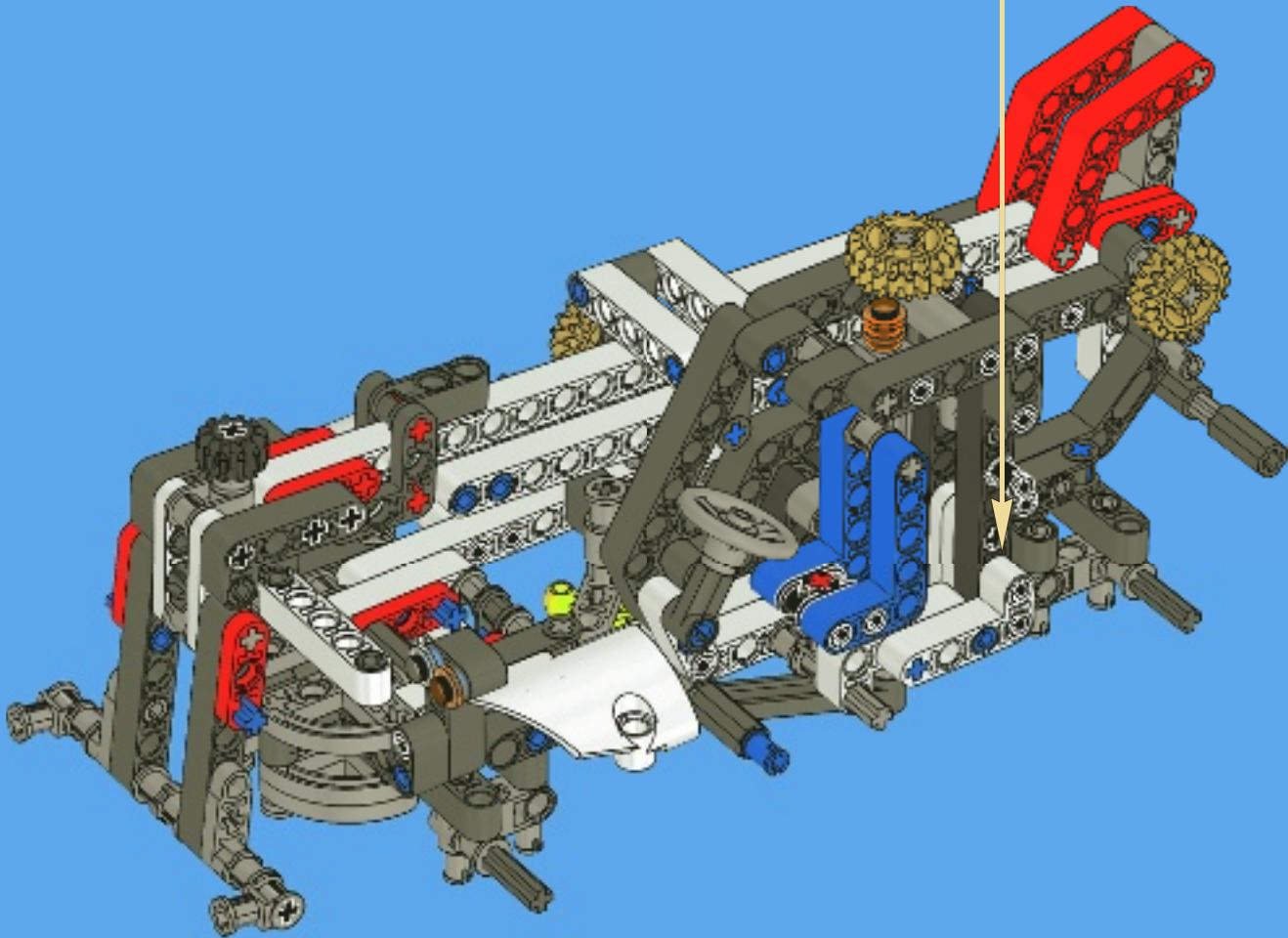
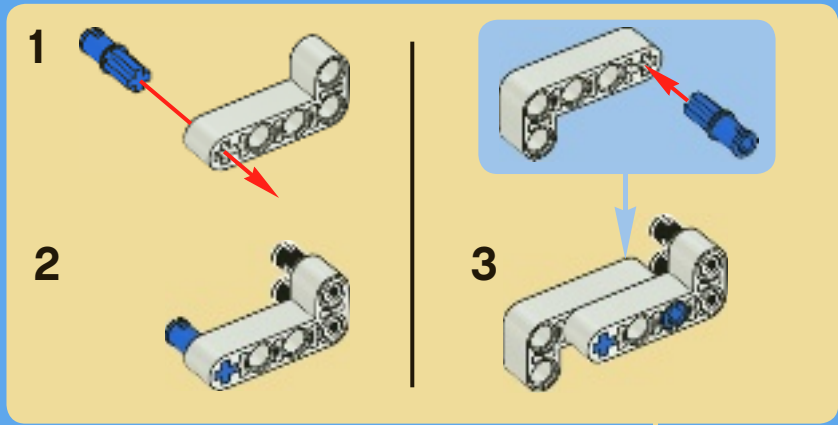


50



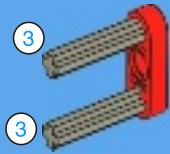


51

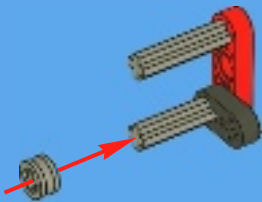




1



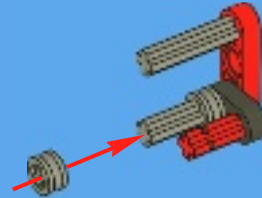
2



1:1



3



4





1x



2x

5



1x



1x

6



1x



2x



2x



1x



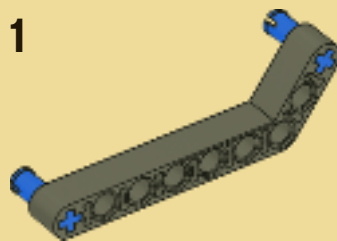
1x



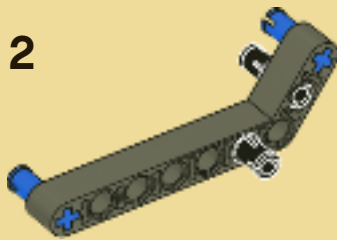
1x

7

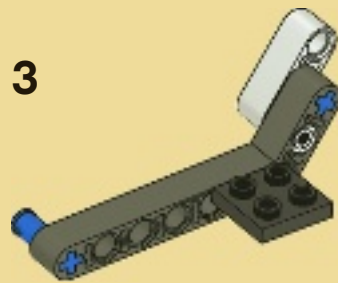
1



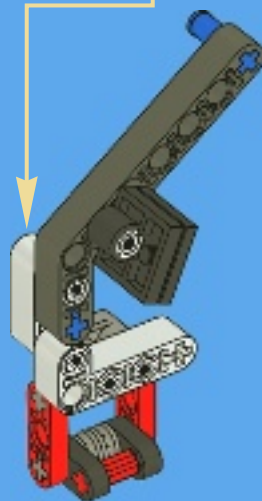
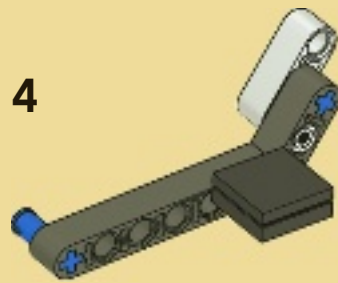
2



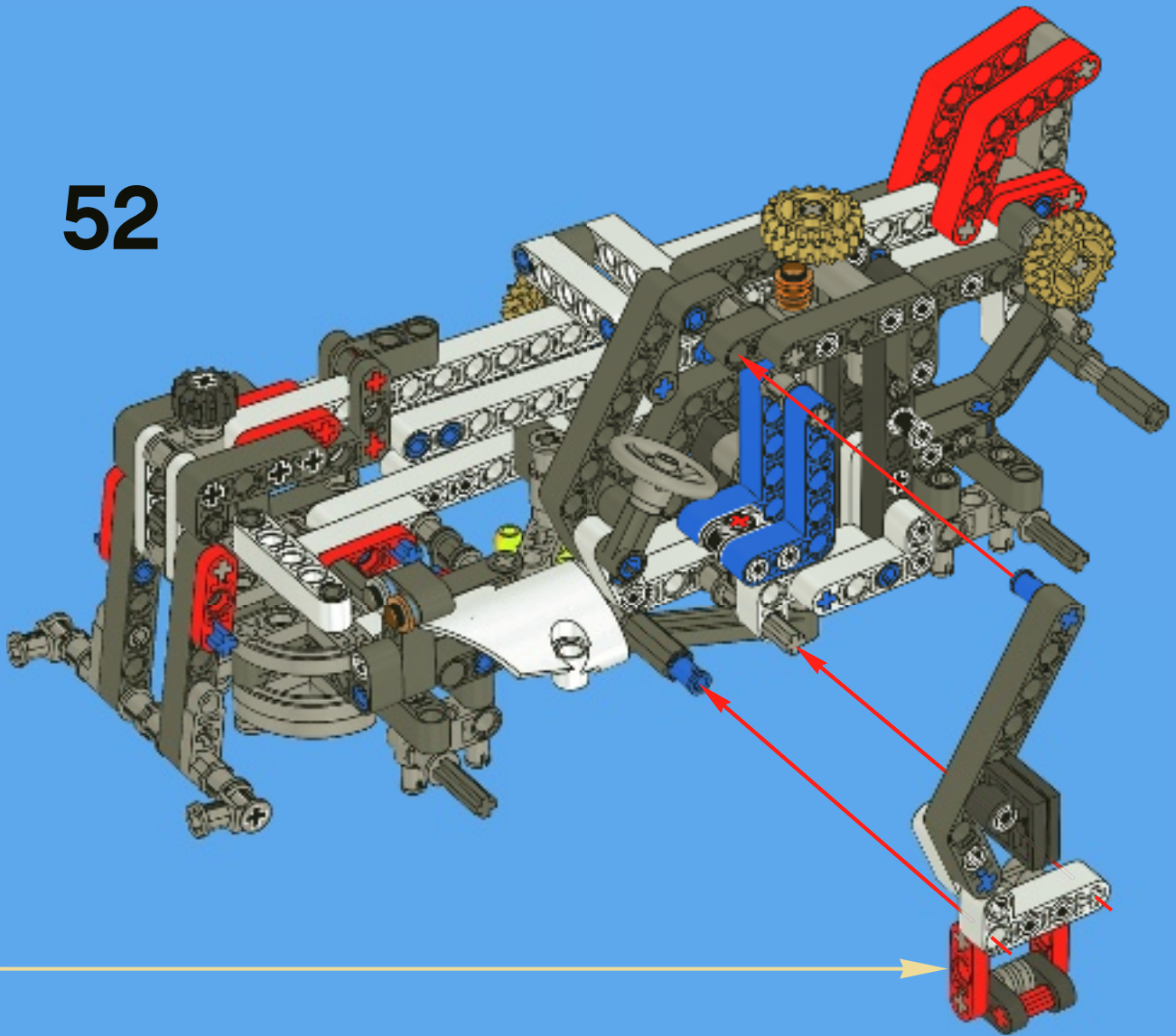
3

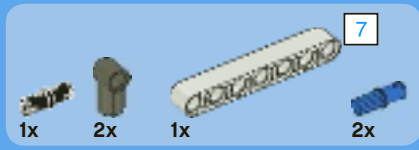


4

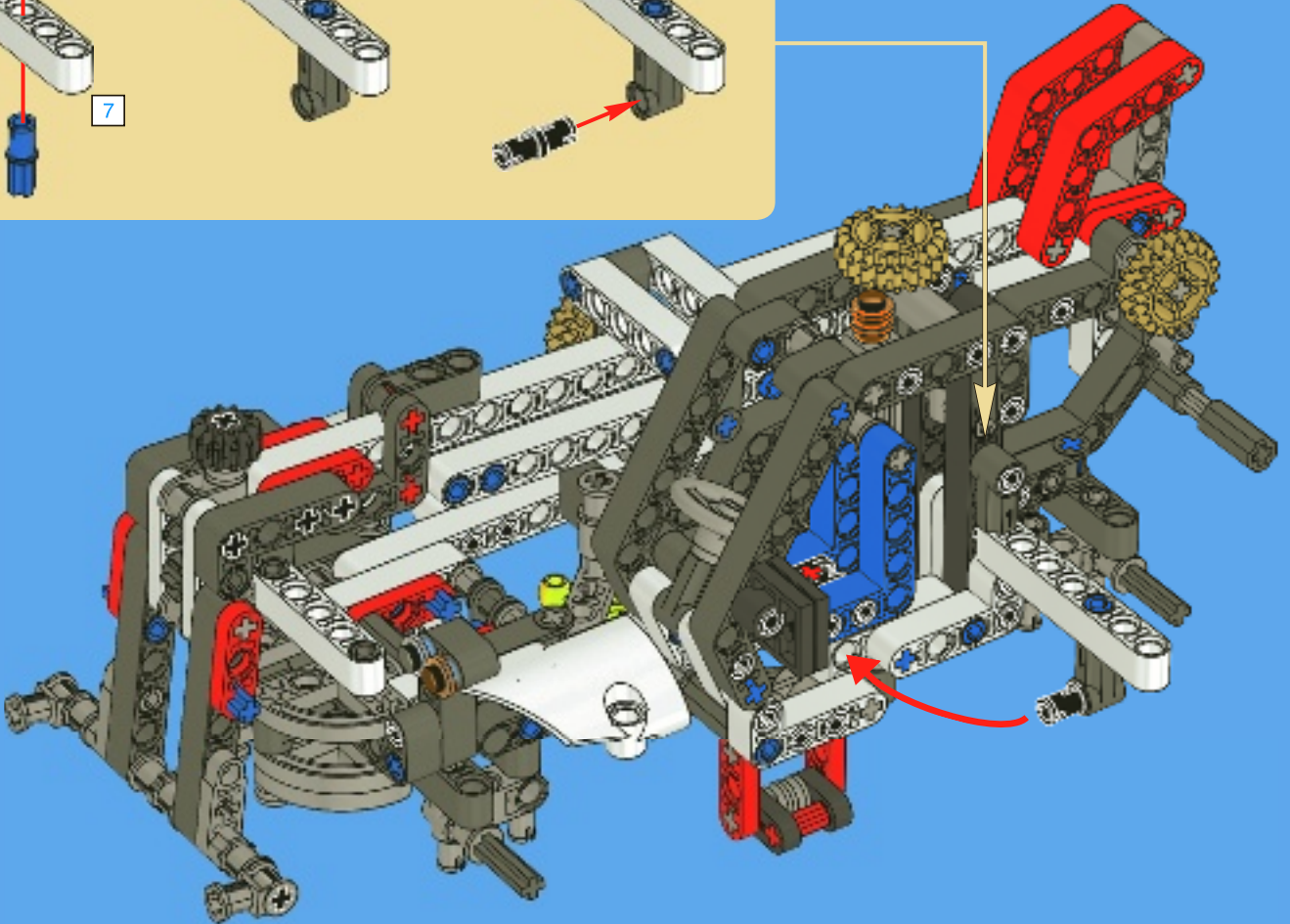
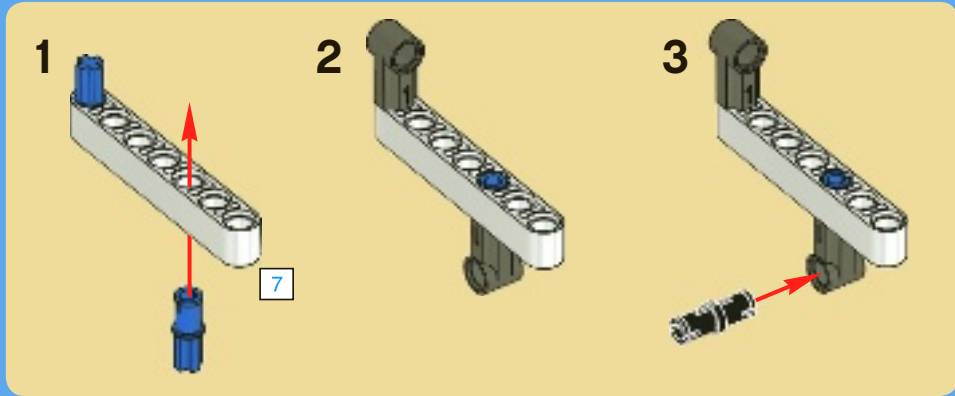


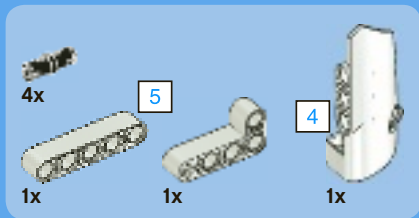
52



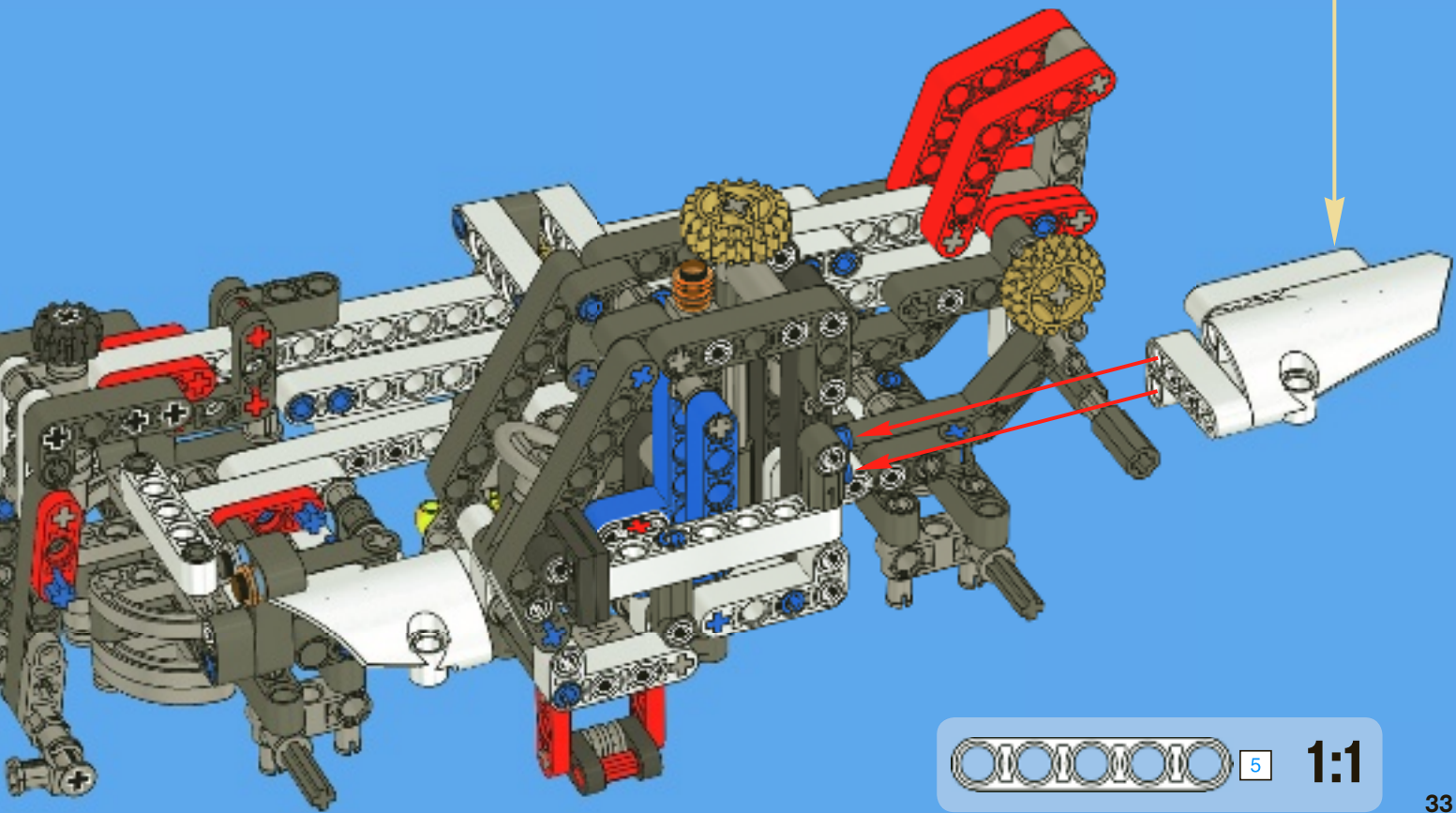
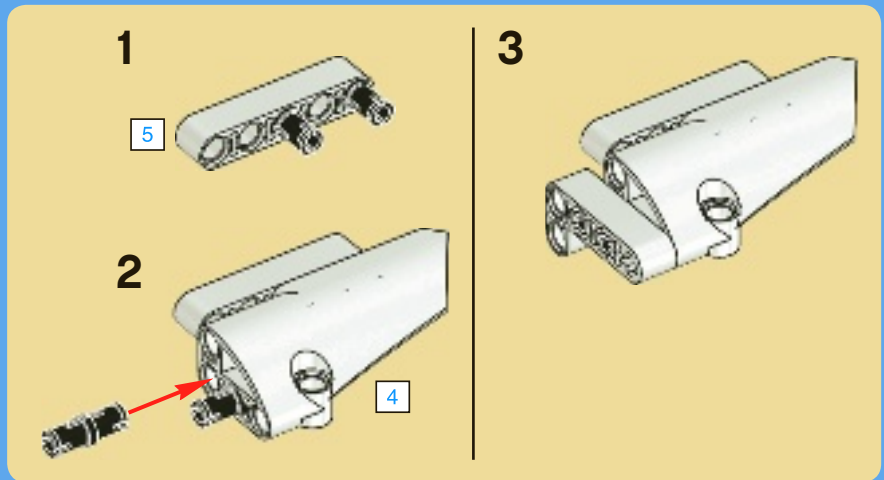


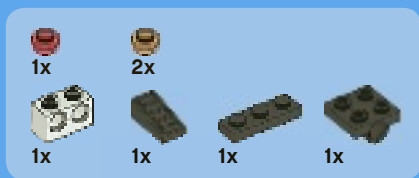
53



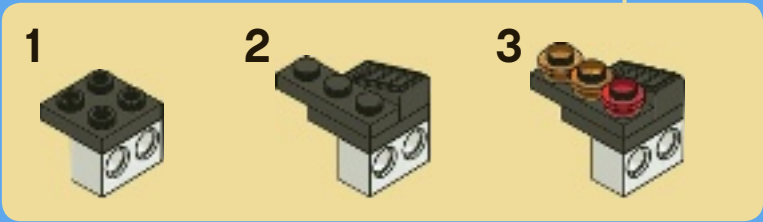
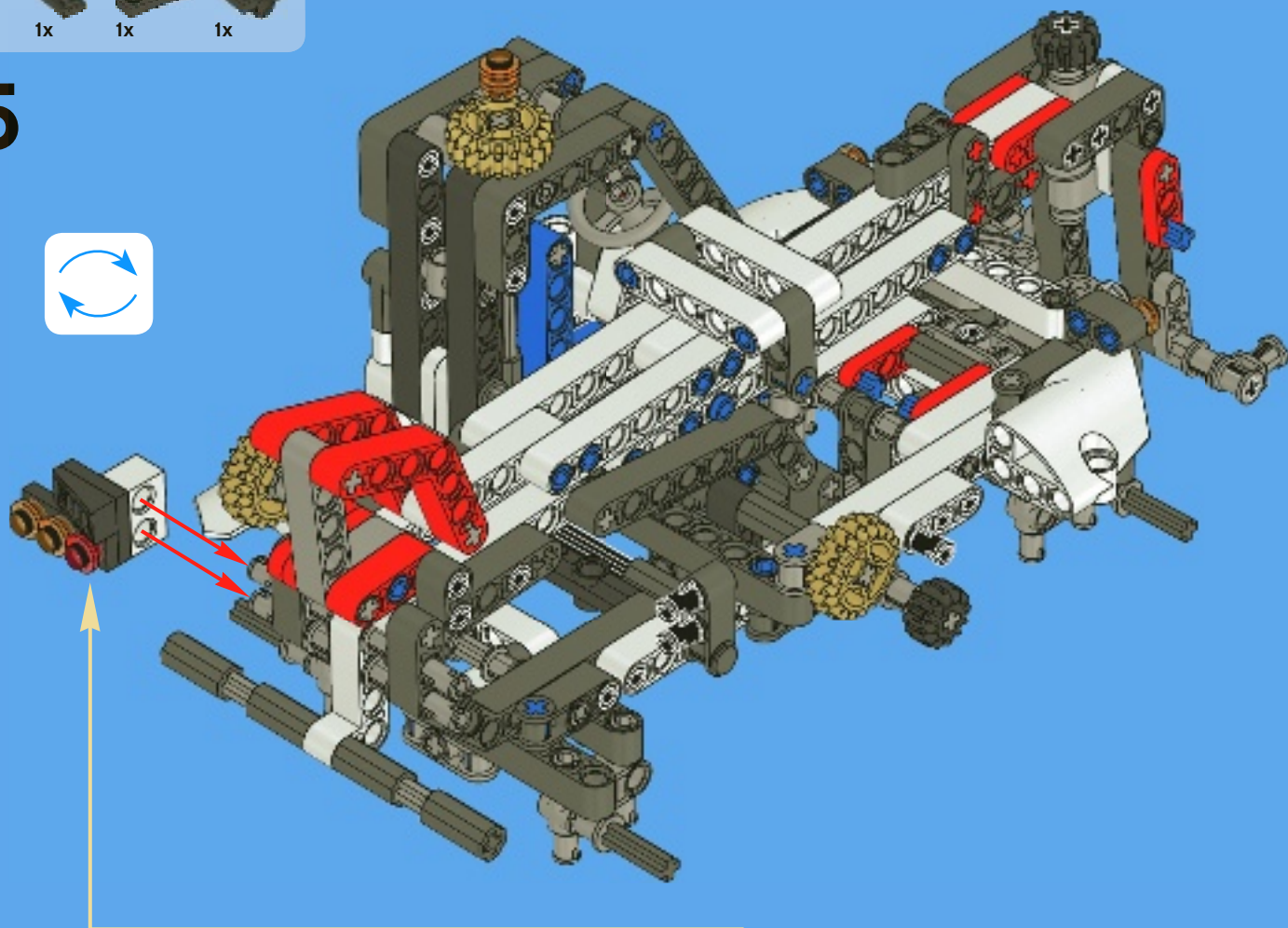


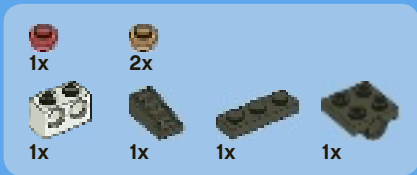
54



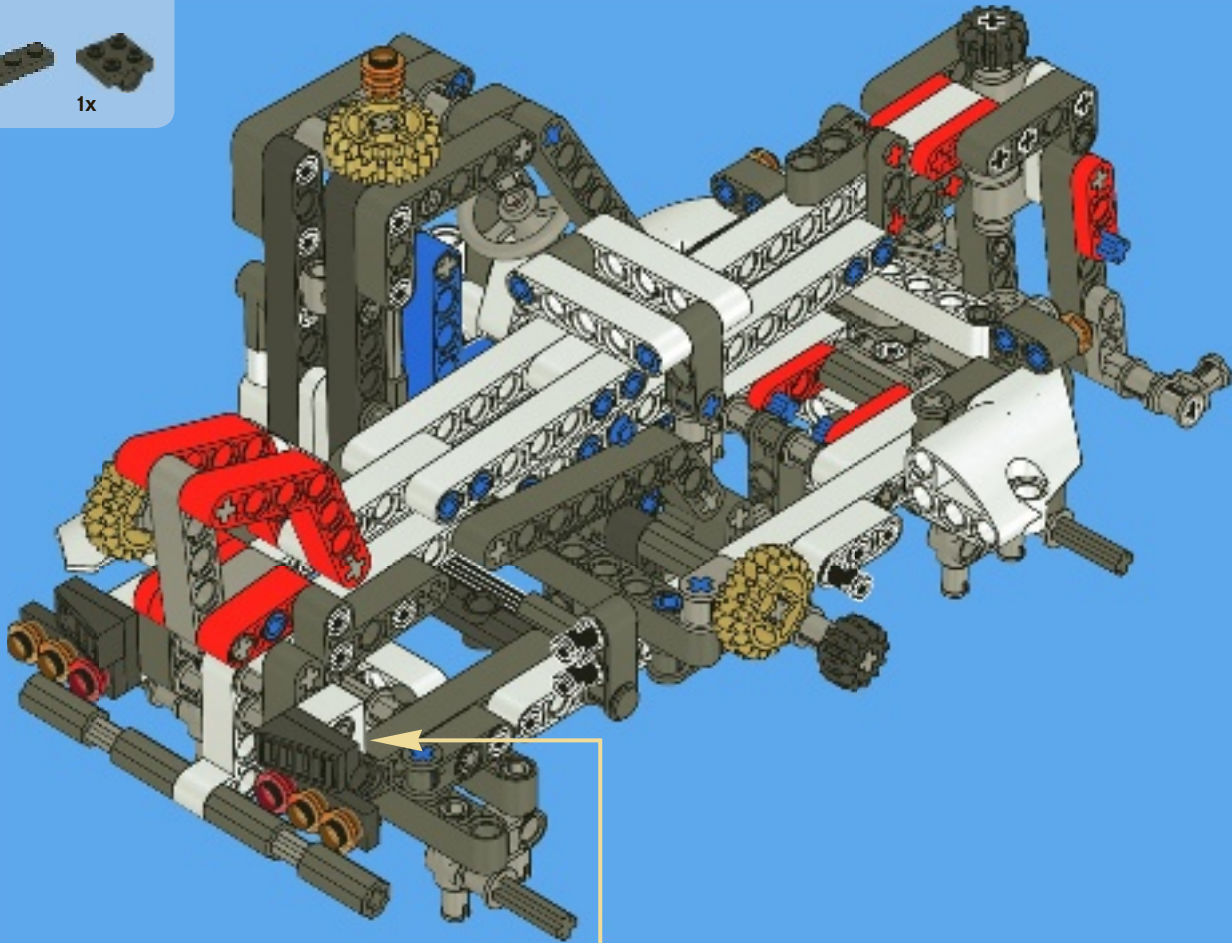


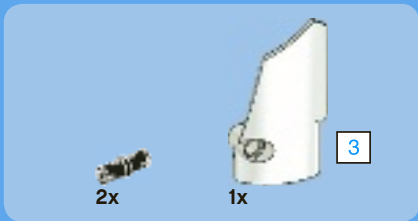
55



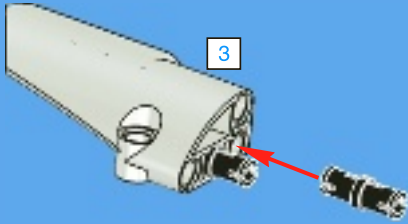


56

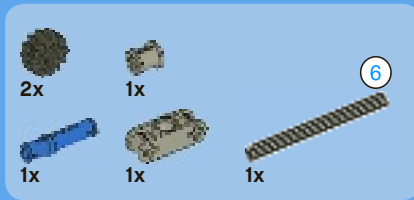
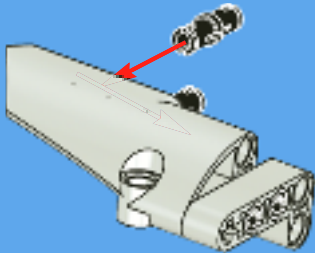




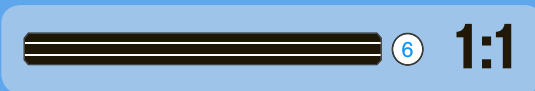
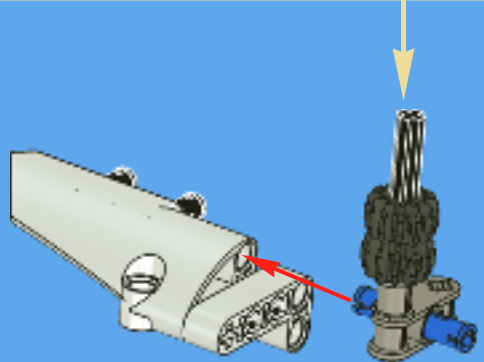
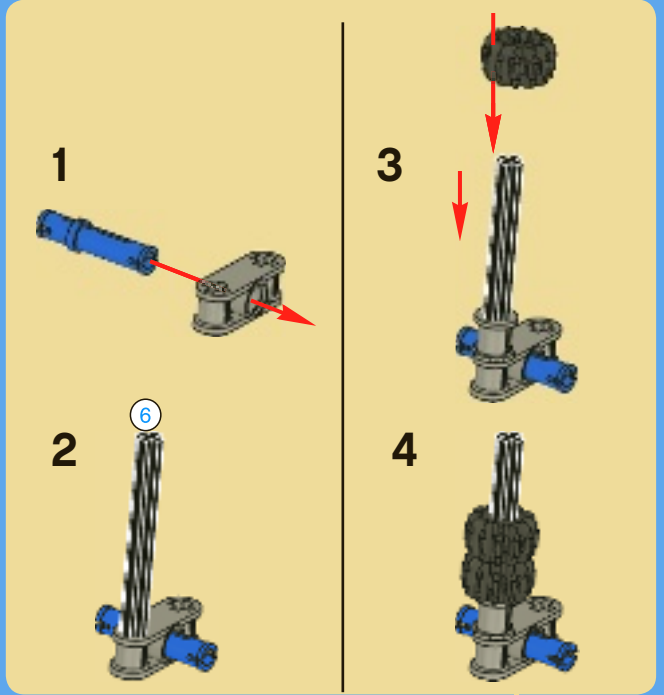
1



2

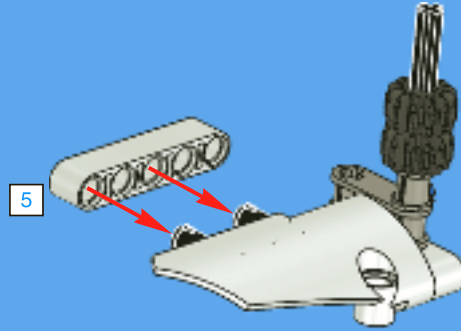


3

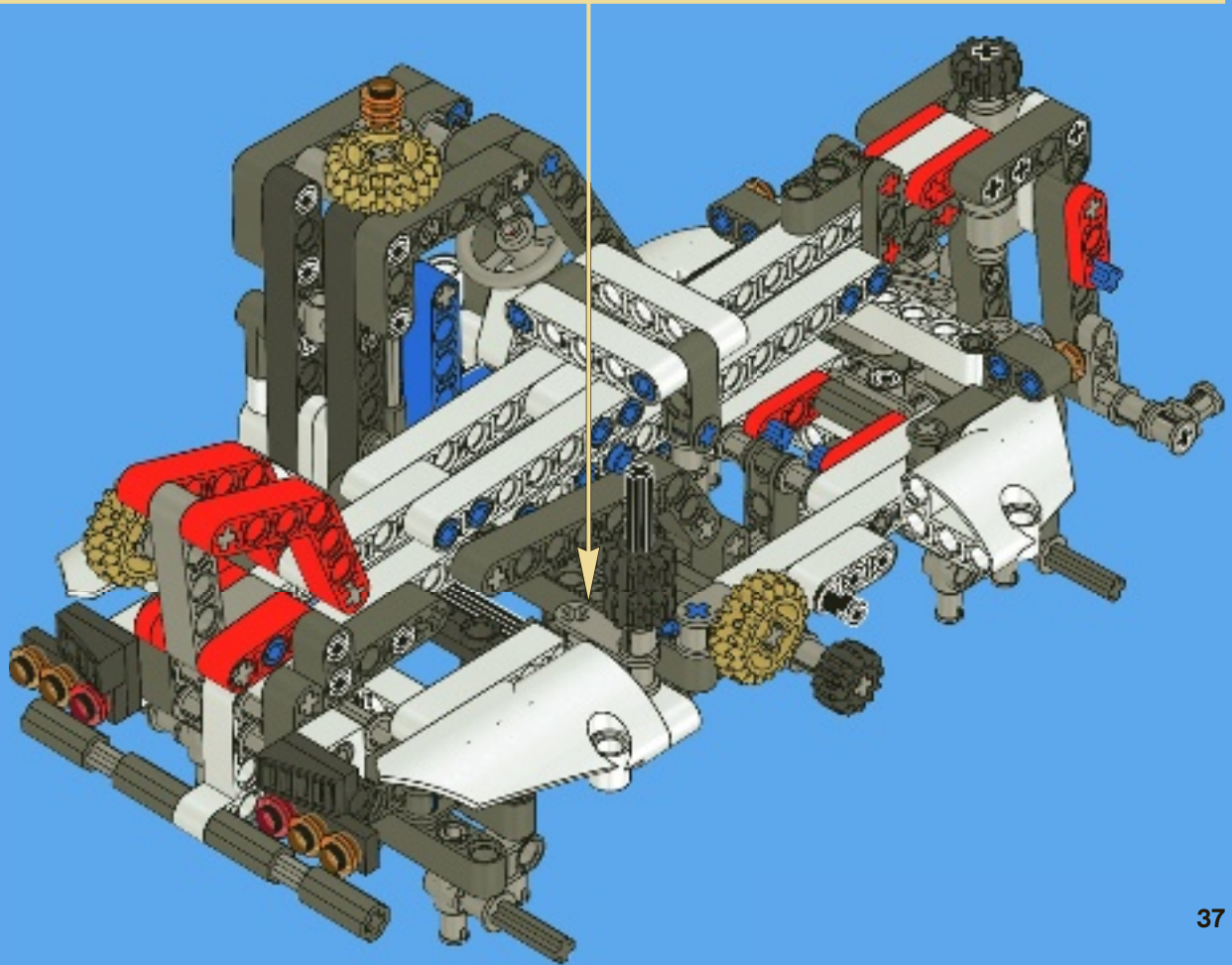


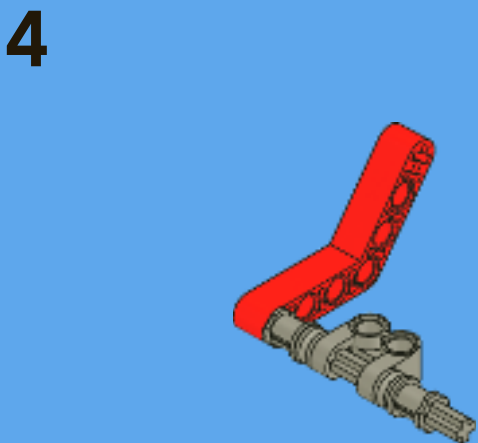
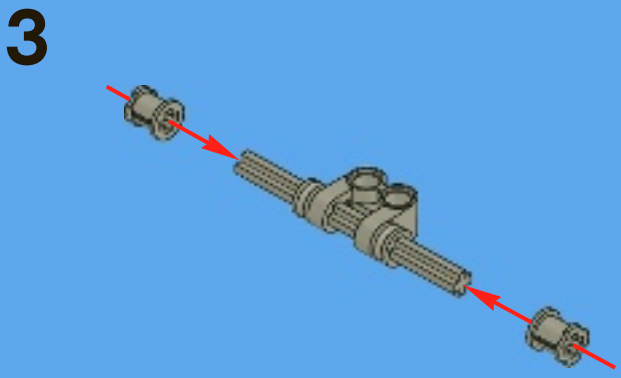
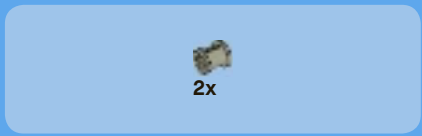
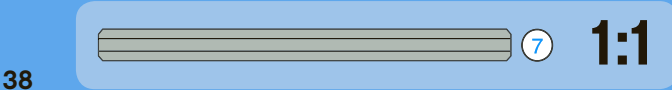
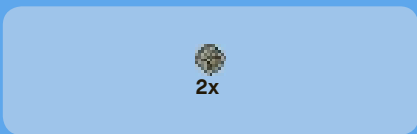
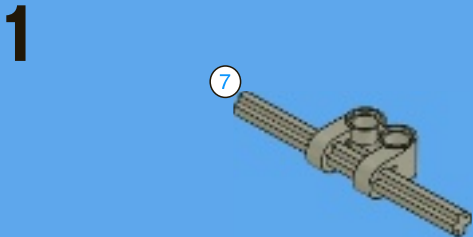
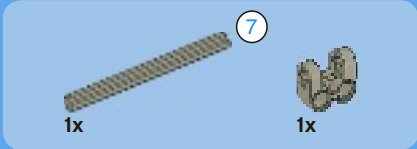


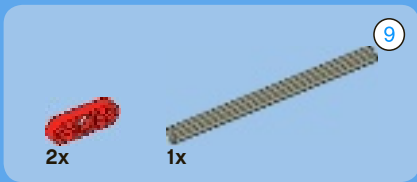
4



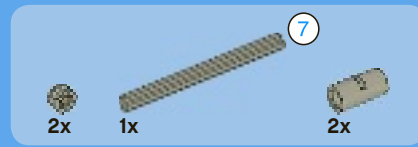
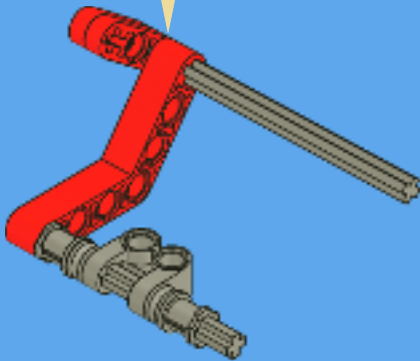
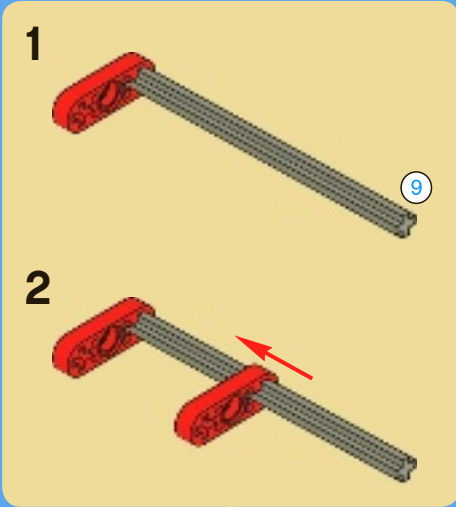
57



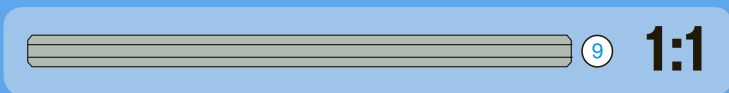
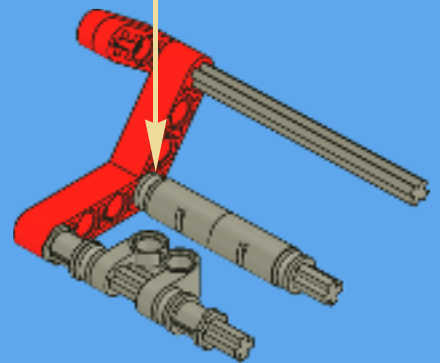
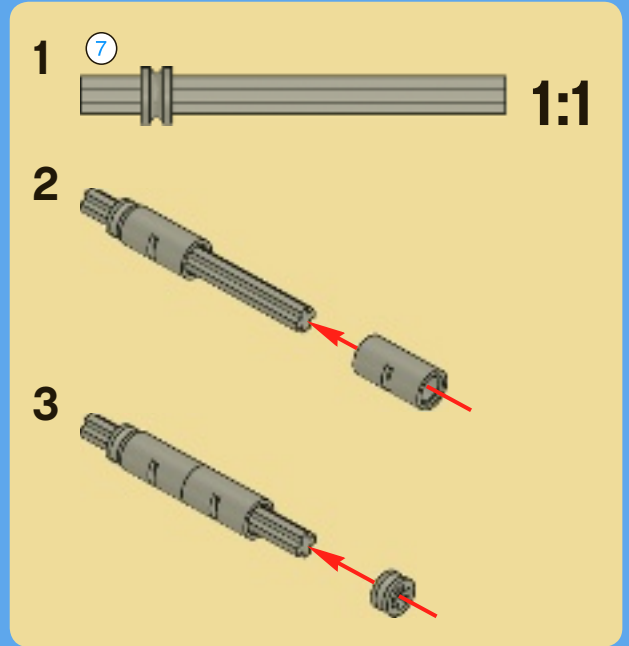




5

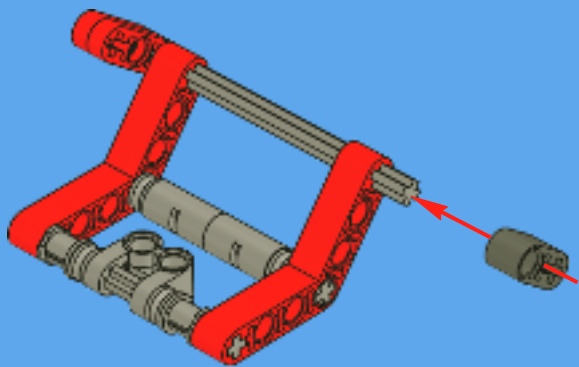


6

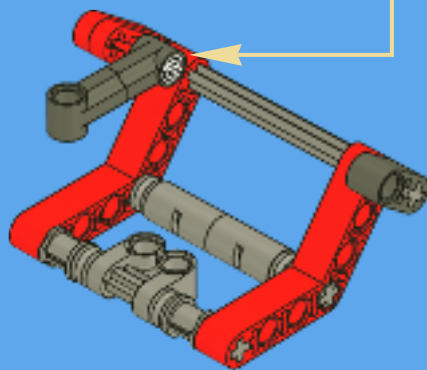
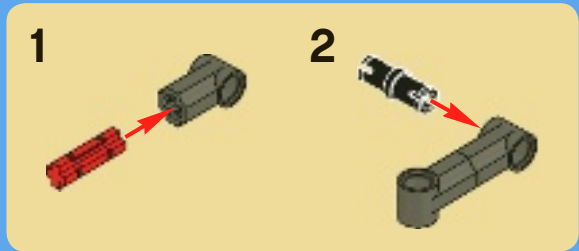




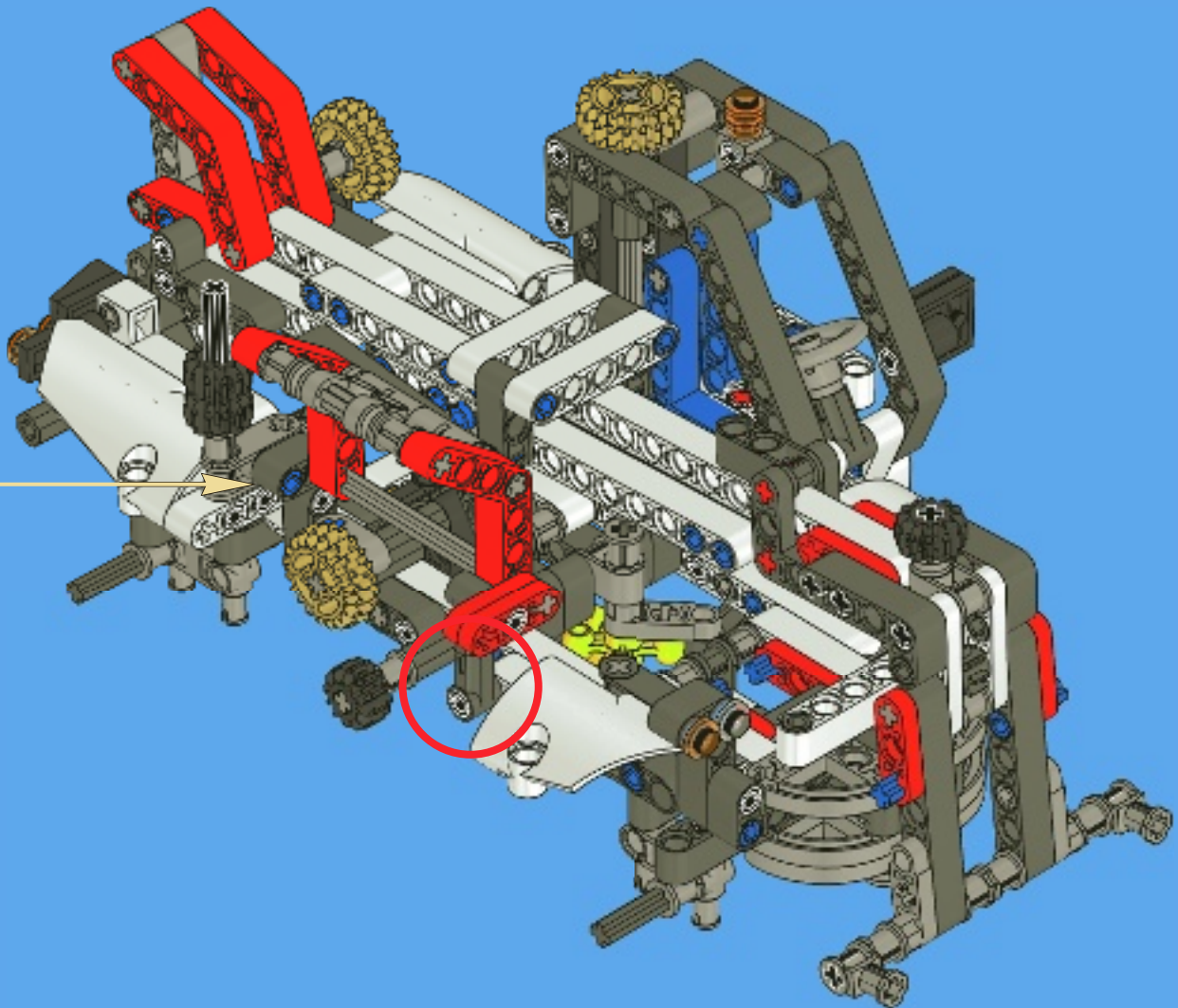
7

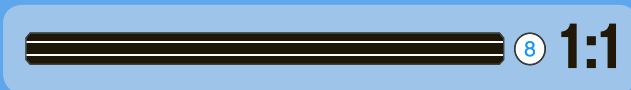
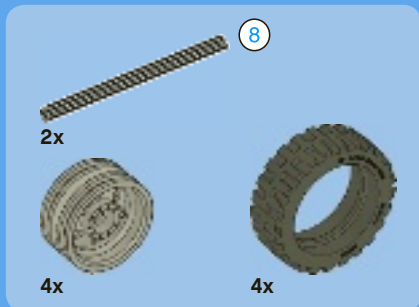


8

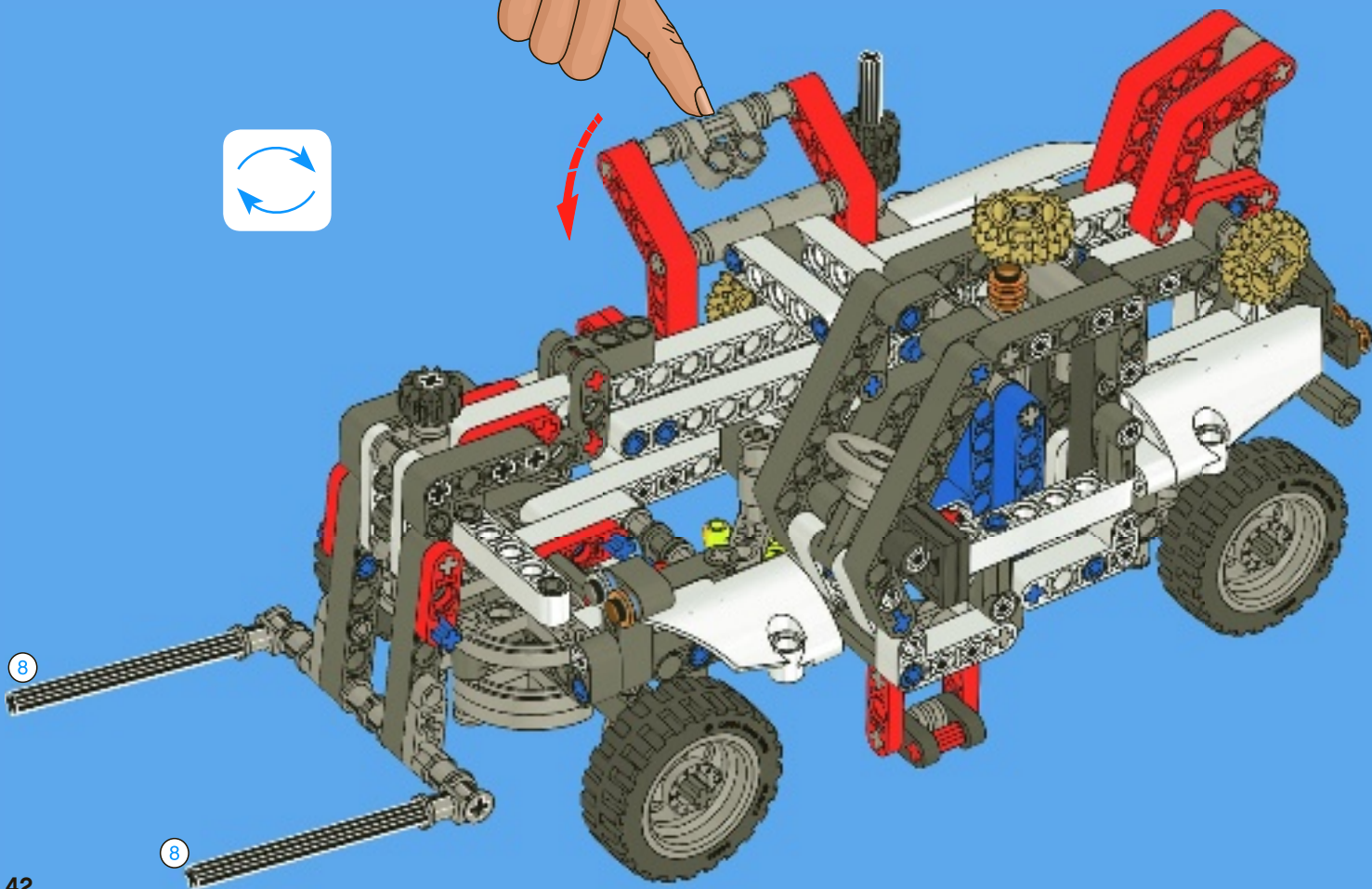
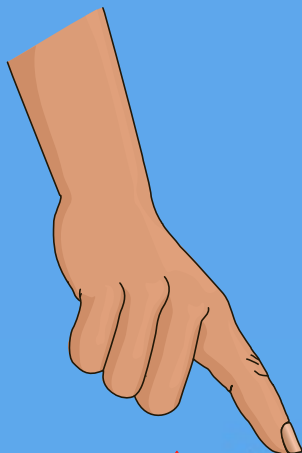


58





59



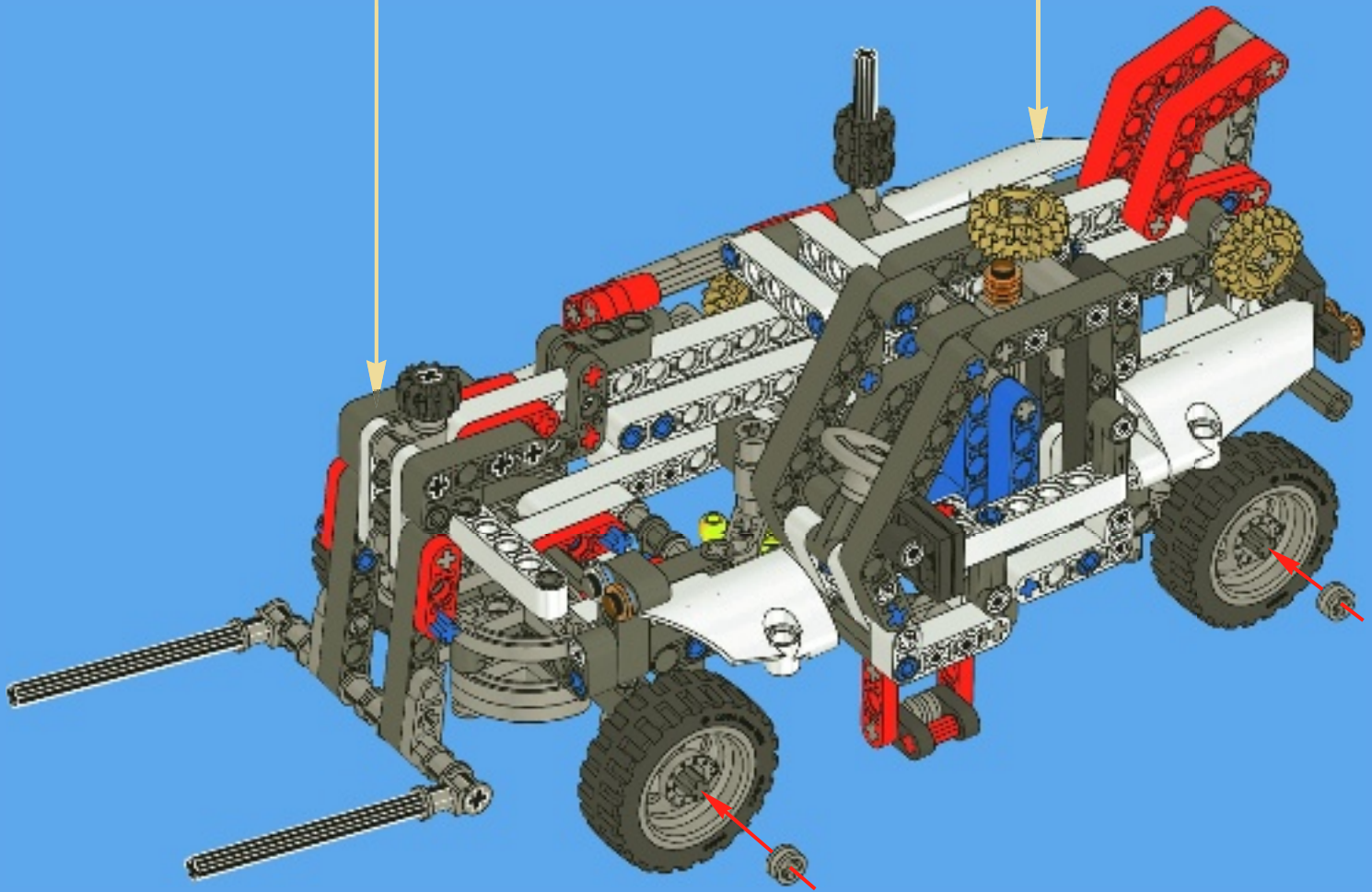


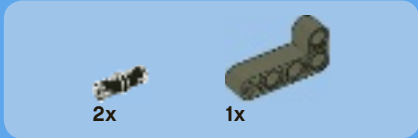
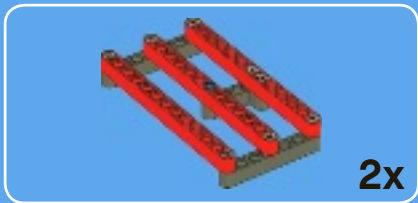
4x

60

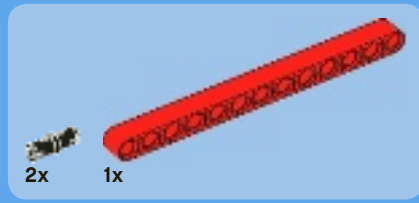
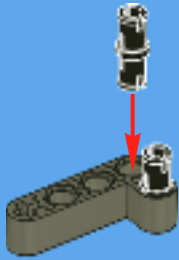


2x

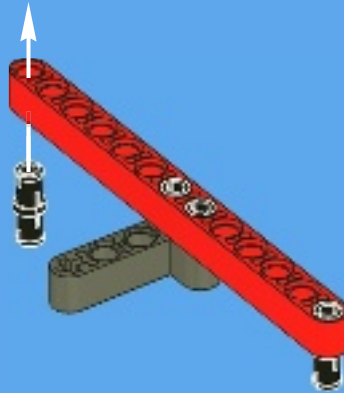




1

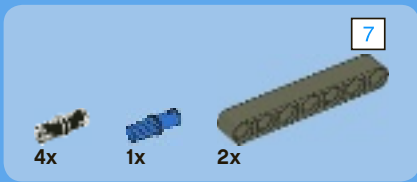


2

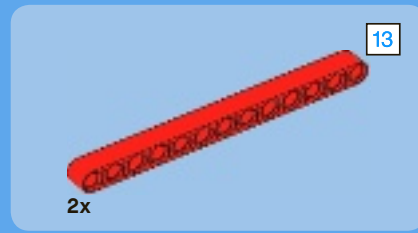
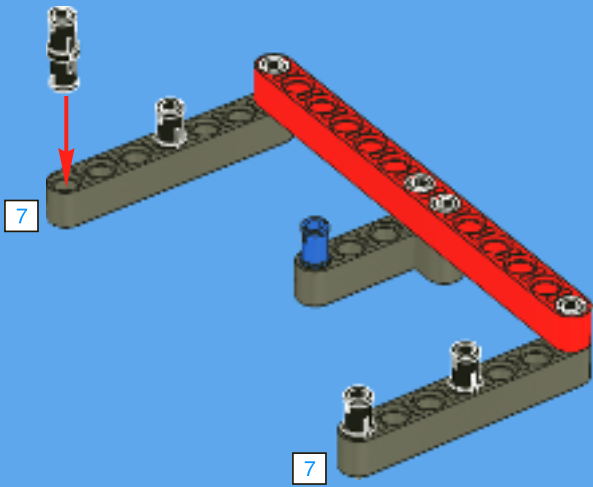


13

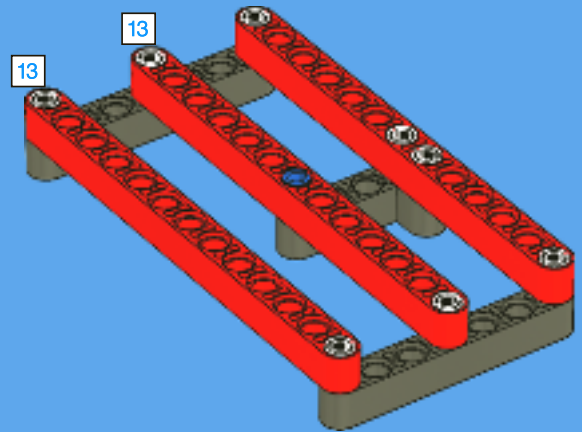
1:1



3



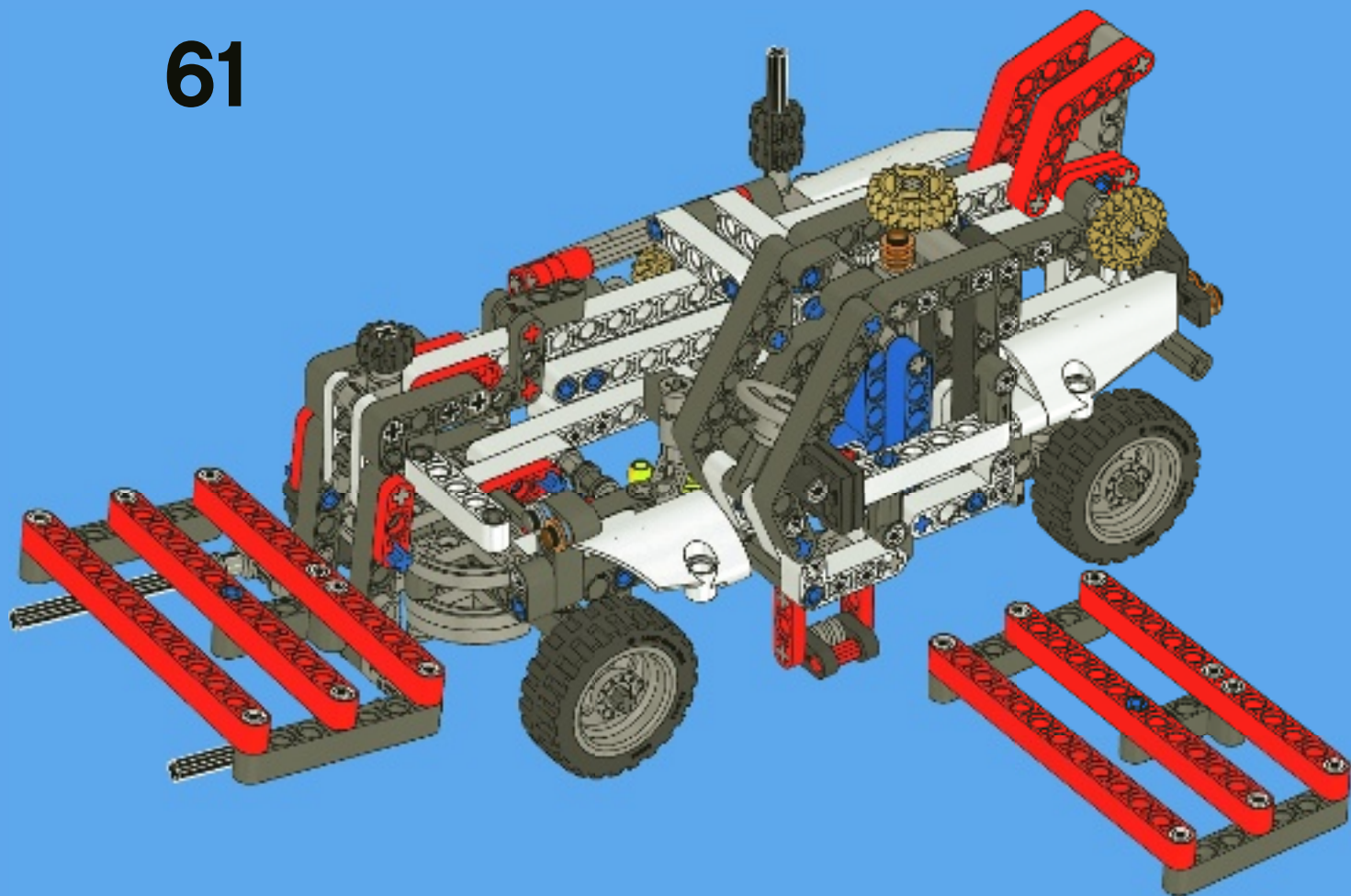
4



2x



61





TECHNIC

8110

+ power FUNCTIONS™



Mercedes-Benz



TECHNIC

8069



www.LEGO.com

LEGO and the LEGO logo are trademarks of the/sont des marques de commerce de/
son marcas registradas de LEGO Group. ©2011 The LEGO Group.

4646327

Mercedes-Benz and the design of the enclosed product are subject to intellectual property protection owned
by Daimler AG. They are used by LEGO System A/S under license.
Mercedes-Benz et le design du produit inclus sont sujets à la protection de la propriété intellectuelle dont
Daimler AG en est le propriétaire. Ils sont utilisés par LEGO System A/S sous licence.
Mercedes-Benz y el diseño del producto incluido están sujetos a la protección de la propiedad intelectual de
Daimler AG. Son utilizados por LEGO System A/S bajo licencia.